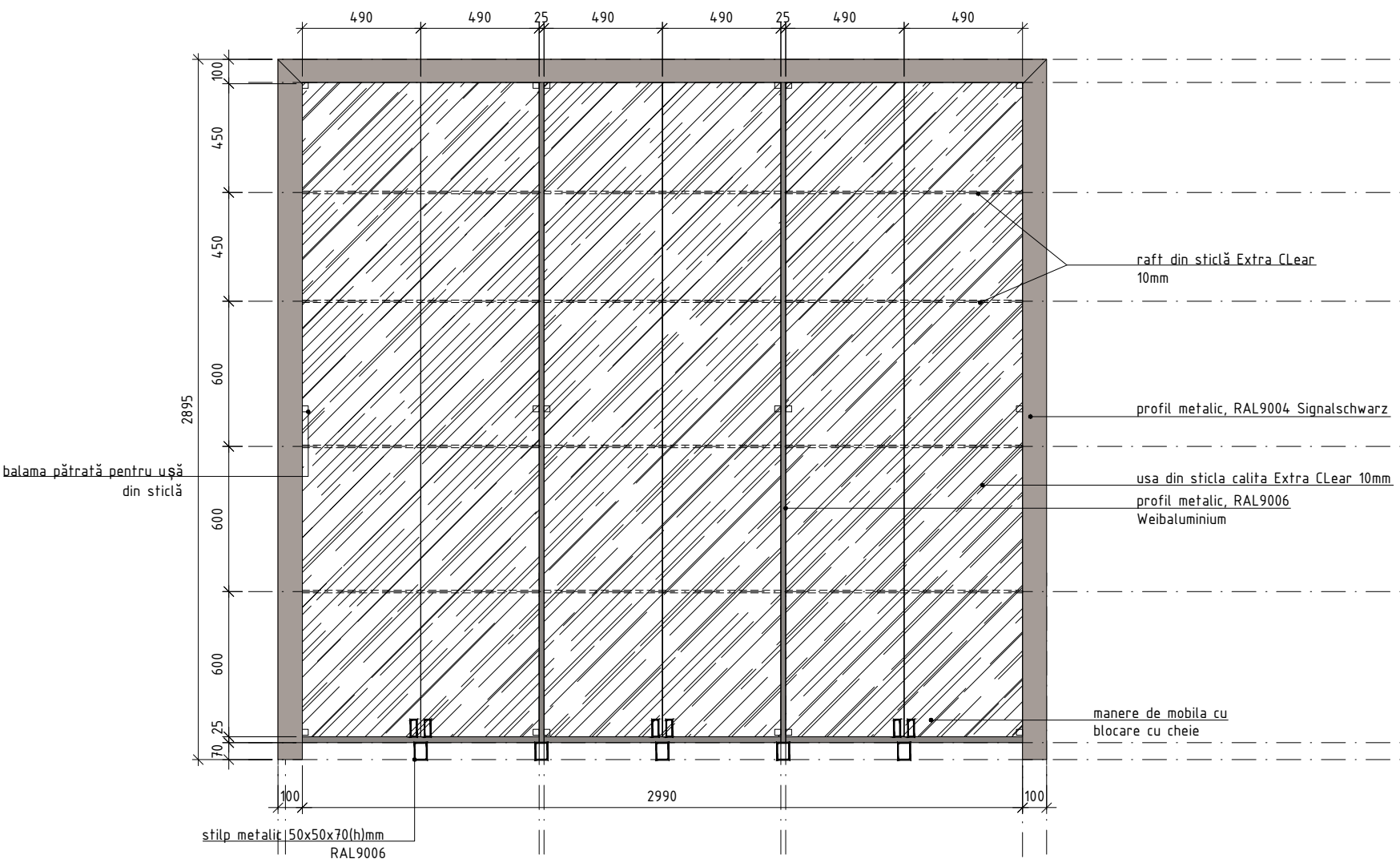


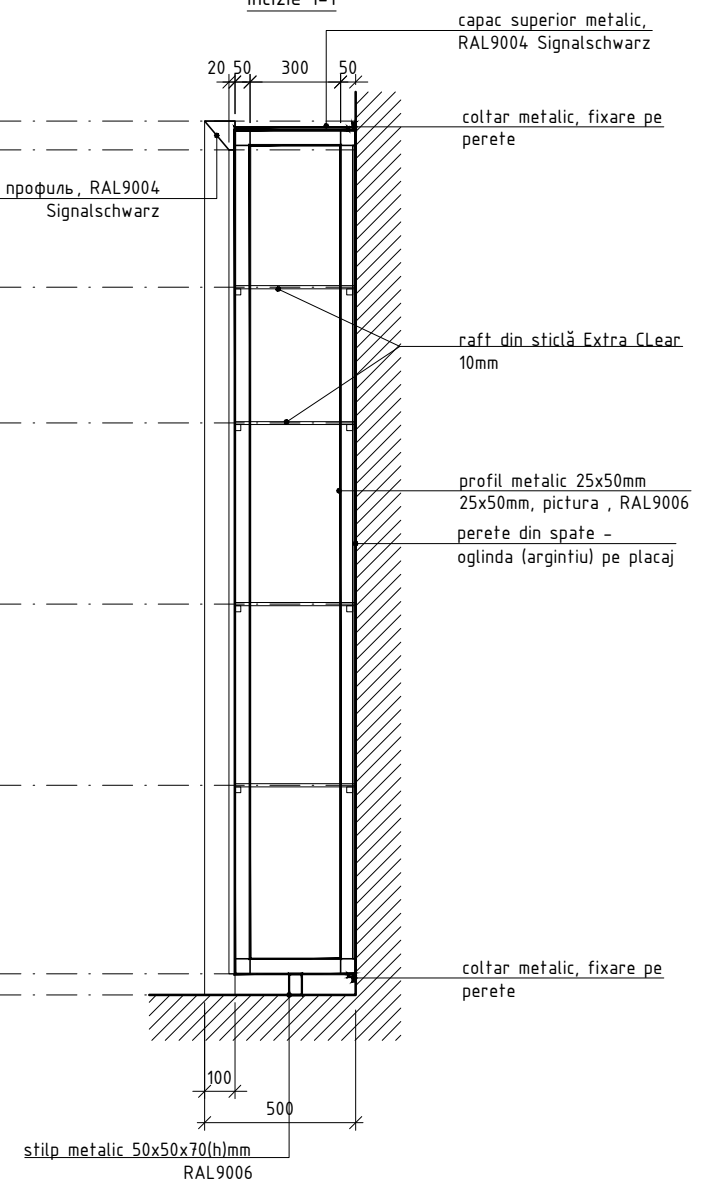
Proiectare preliminară a vitrinelor pentru Universitatea de Stat
de Medicină și Farmacie „Nicolae Testemițanu” din Republica Moldova

vitrină pentru premii și cupe

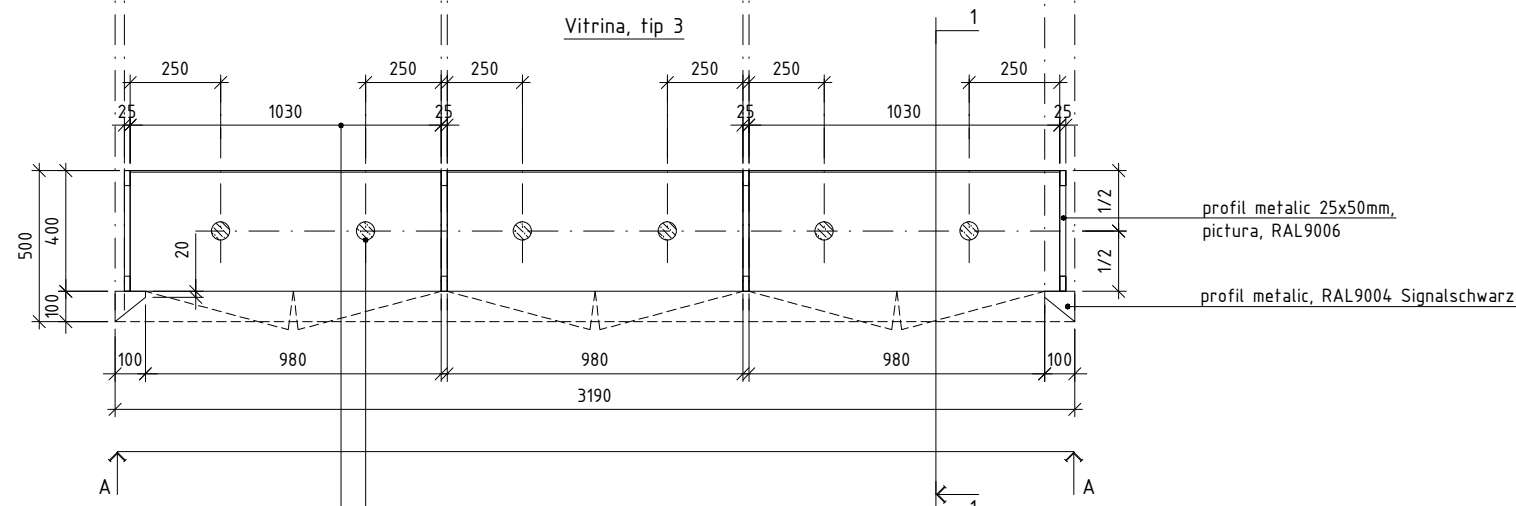
Vedere A-A



Incizie 1-1



Vitrina, tip 3

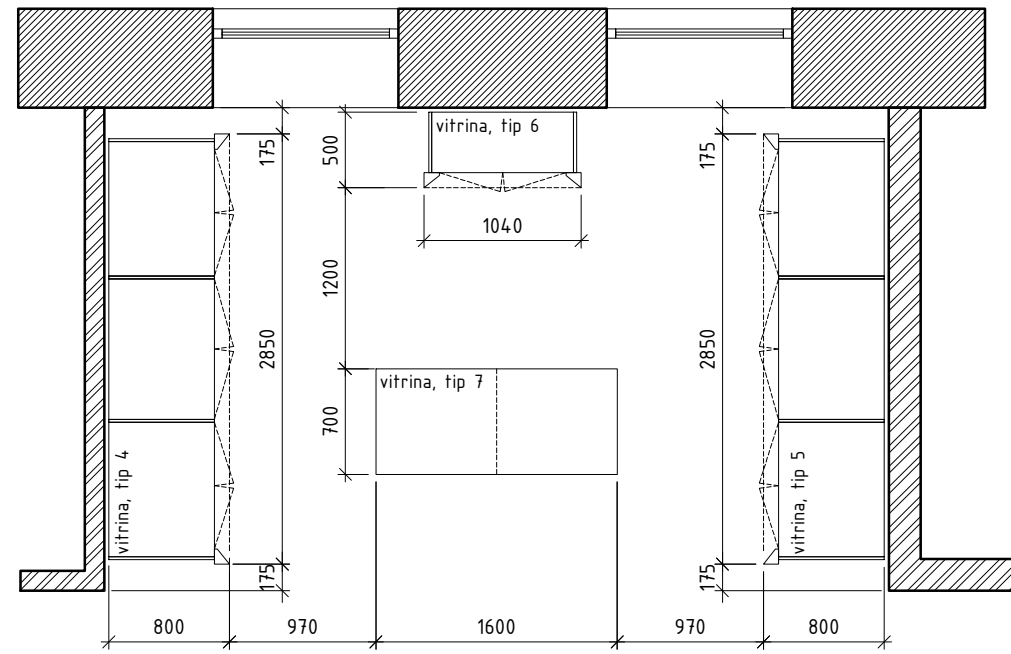


usi si pereti laterali din sticla - sticla securizata Extra Clear 10mm
rafturi - sticla triplex 21mm

Toate dimensiunile vor fi confirmate la livrarea efectivă

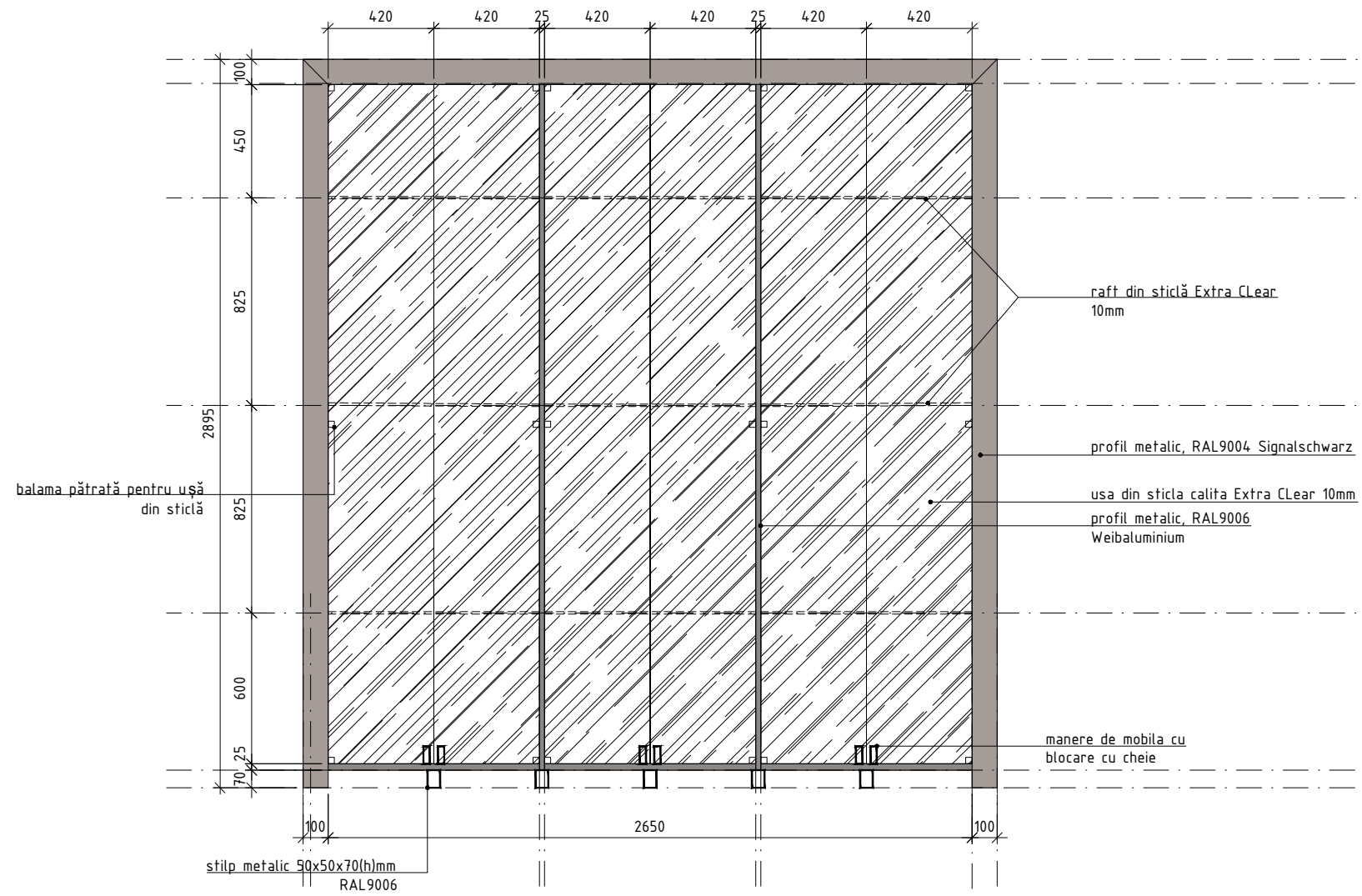
Proiect de proiectare a spațiilor de birouri din Chișinău					
Designer	Agafonova E.			scara	foaie
				M 1:25	1
Vitrină pentru premii și cupe				A Studiya	

vitrine pentru expunerea hainelor si accesoriilor

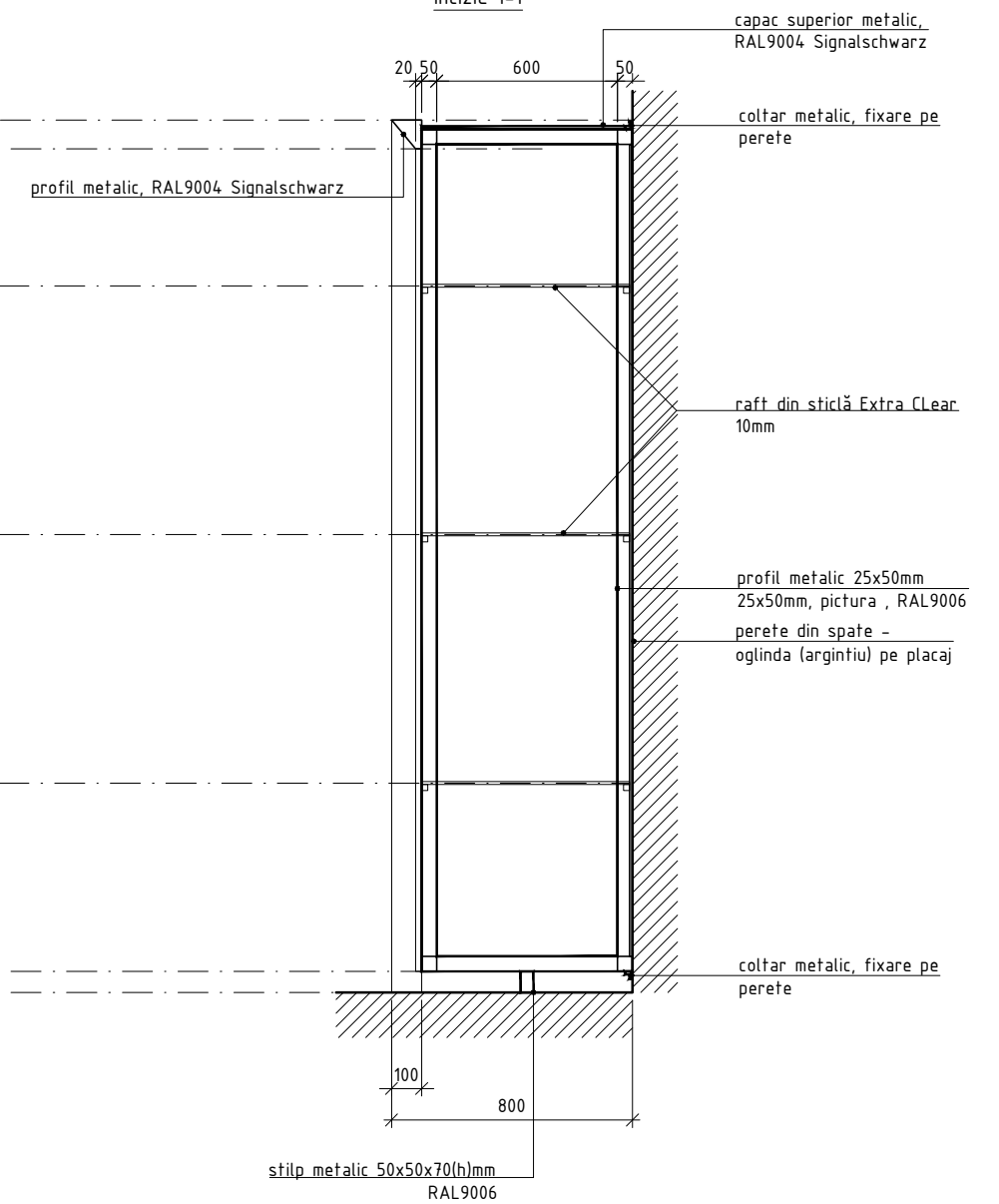


				Proiect de proiectare a spațiilor de birouri din Chișinău		
Designer	Agafonova E.			scara	foaie	
				M 1:50	2	
				Vitrine pentru expunerea hainelor și accesoriilor		
				A Studiya		

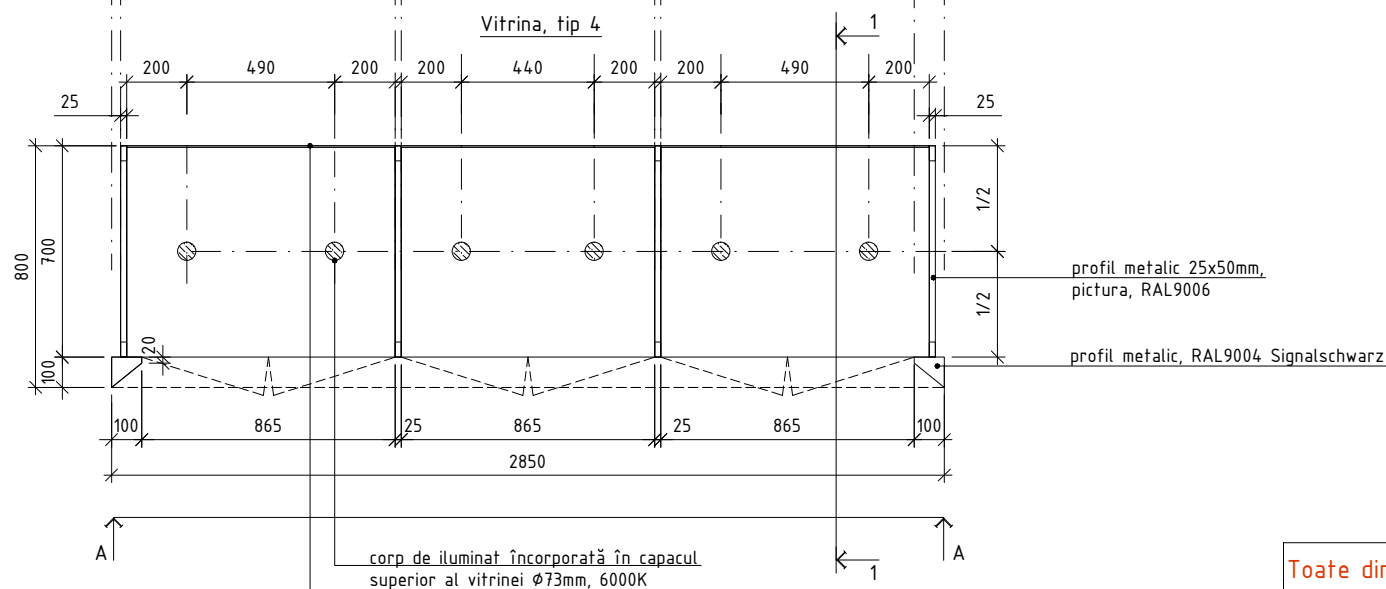
Vedere A-A



Incizie 1-1



Vitrina, tip 4



perete din spate - oglinda (argintiu) pe placaj

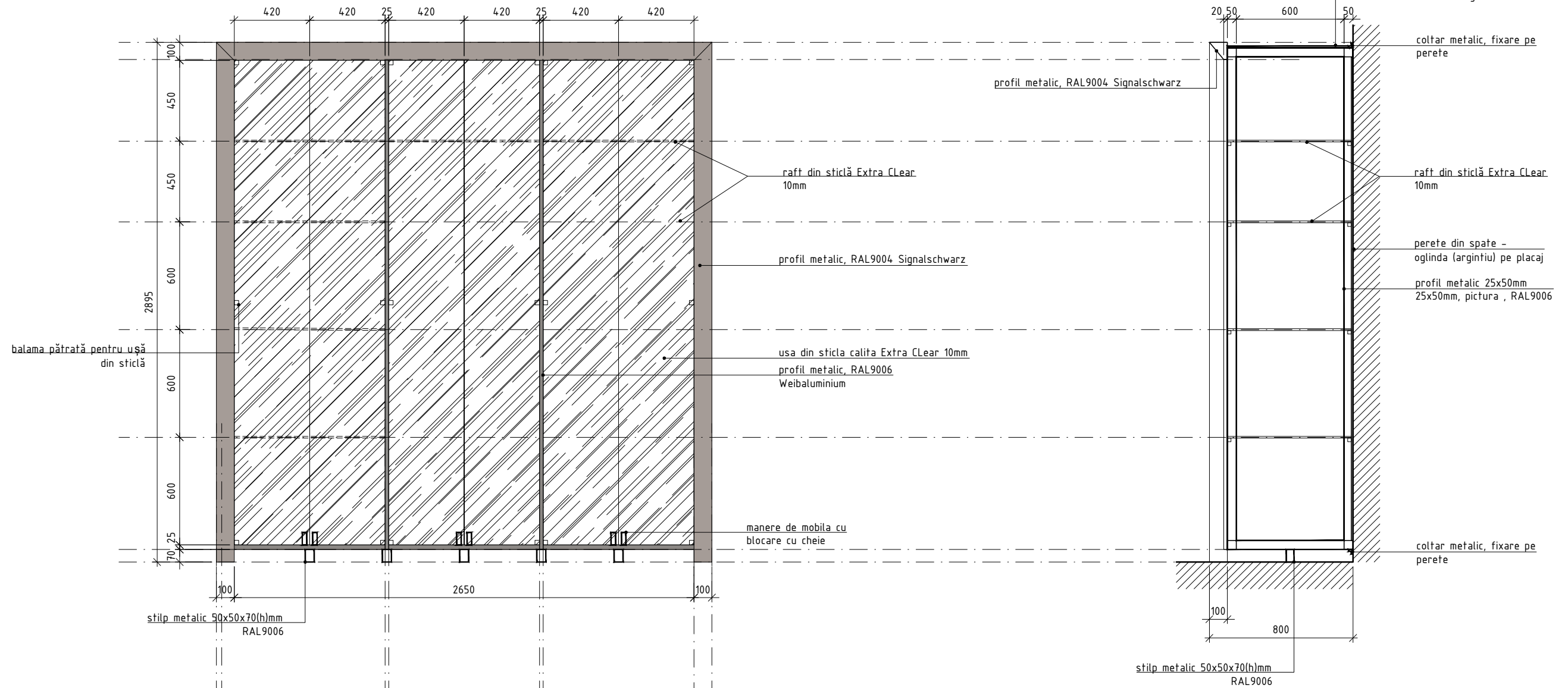
usi si pereti laterali din sticla - sticla securizata Extra Clear 10mm
rafturi - sticla triplex 21mm

Toate dimensiunile vor fi confirmate la livrarea efectivă

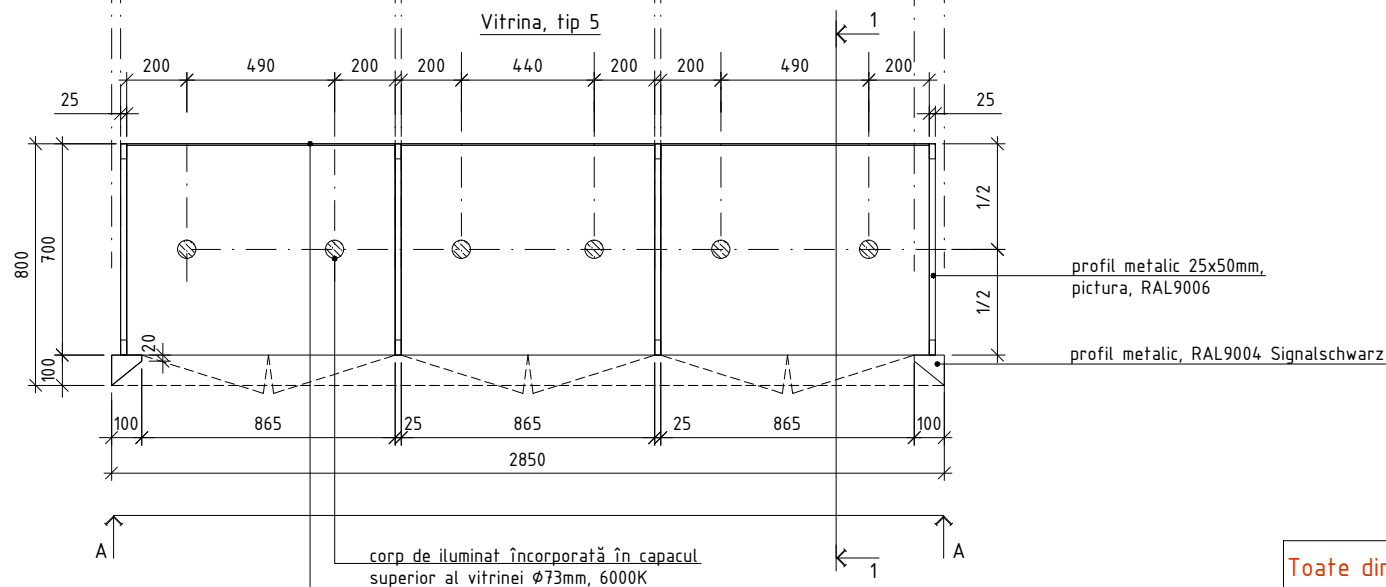
Proiect de proiectare a spațiilor de birouri din Chișinău					
Designer	Agafonova E.			scara	foaie
				M 1:25	3
				vitrine pentru expunerea hainelor si accesoriilor	
				A Studiya	

Vedere A-A

Incizie 1-1



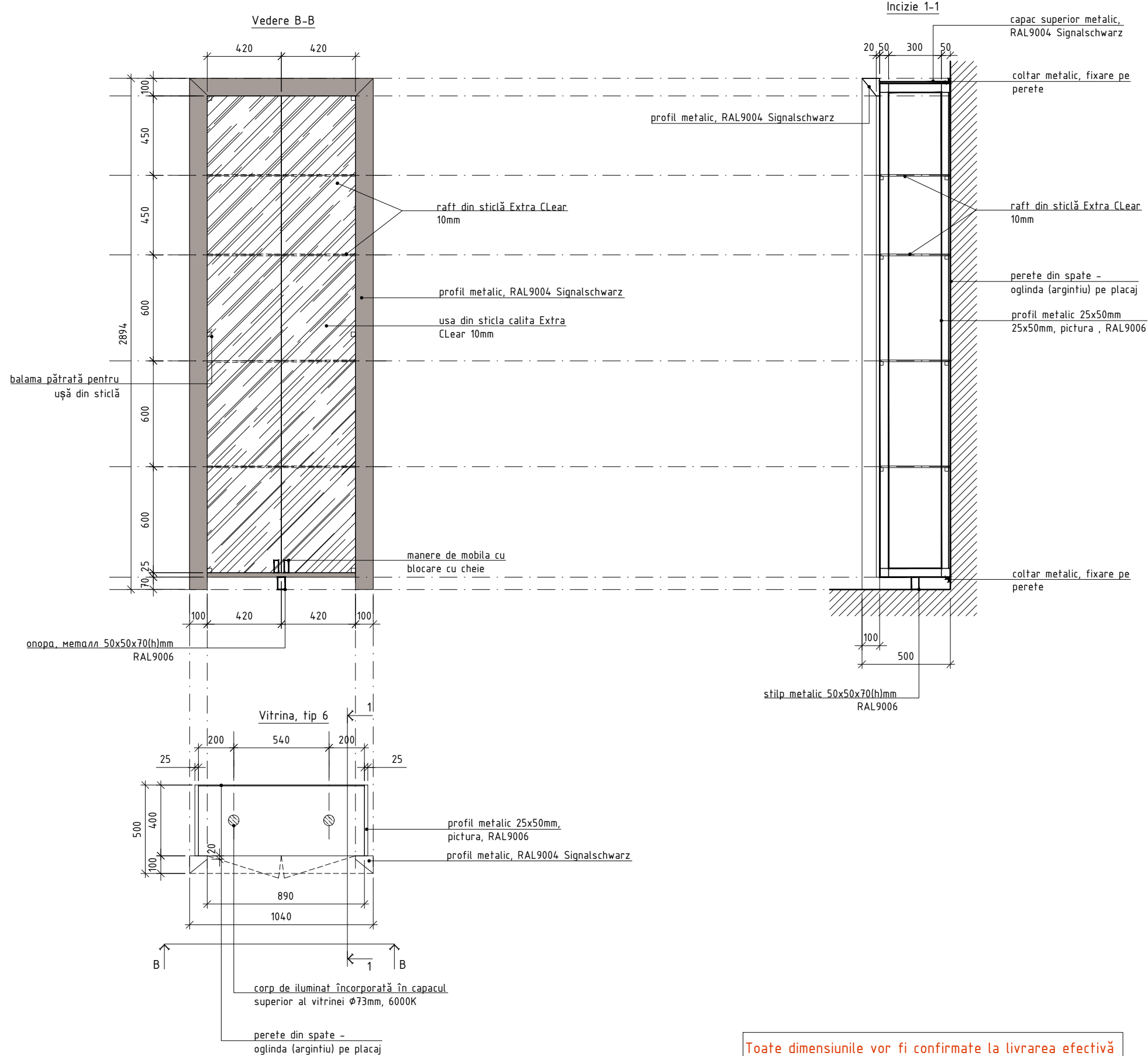
Vitrina, tip 5



usi si pereti laterali din sticla - sticla securizata Extra Clear 10mm
raffuri - sticla triplex 21mm

Toate dimensiunile vor fi confirmate la livrarea efectivă

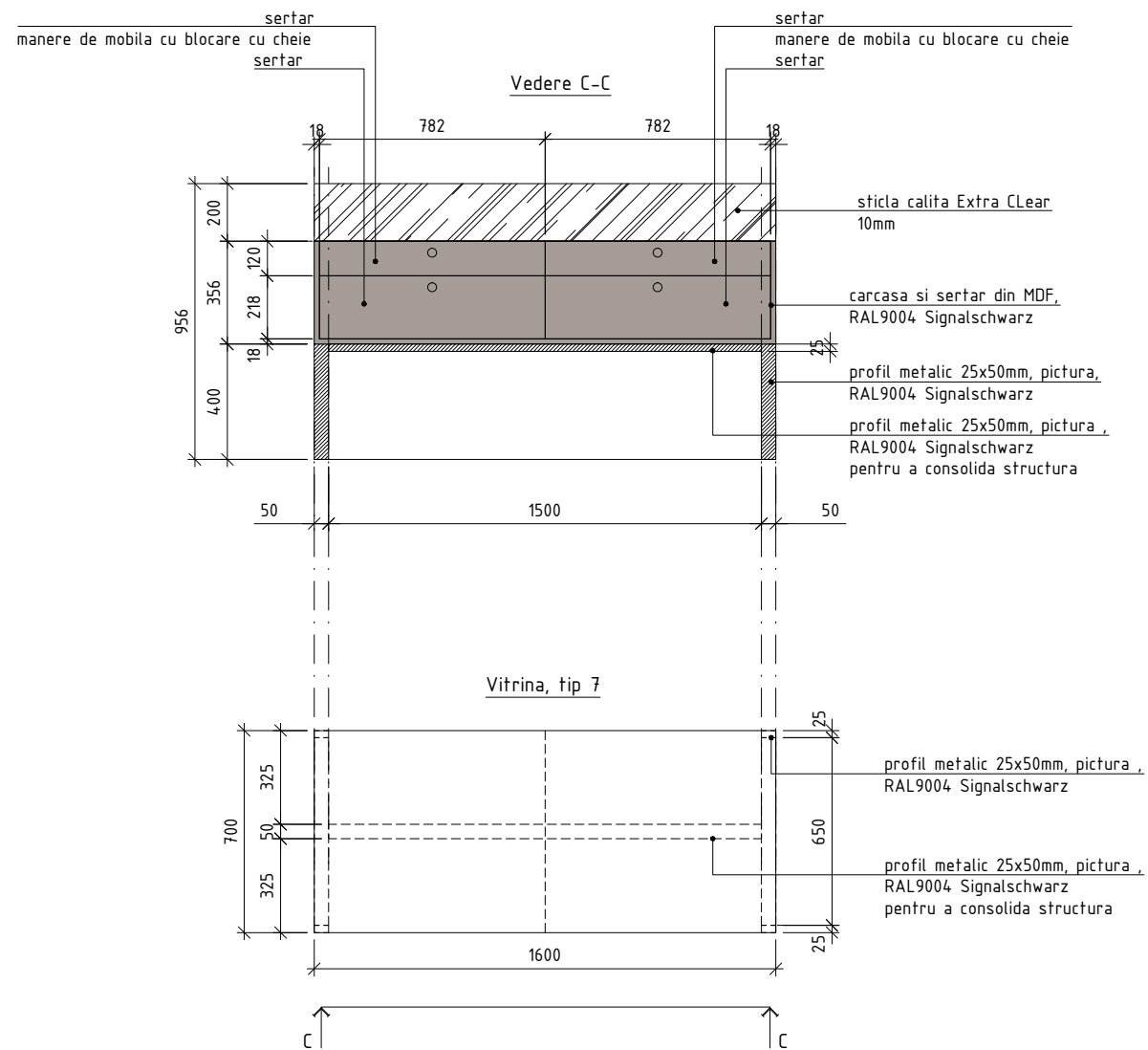
Proiect de proiectare a spațiilor de birouri din Chișinău					
Designer	Agafonova E.			scara	foaie
				M 1:25	4
vitrine pentru expunerea hainelor si accesoriilor				A Studiya	



usi si pereti laterali din sticla - sticla calita Extra Clear 10mm
 rafturi - sticla triplex 21mm

Toate dimensiunile vor fi confirmate la livrarea efectivă

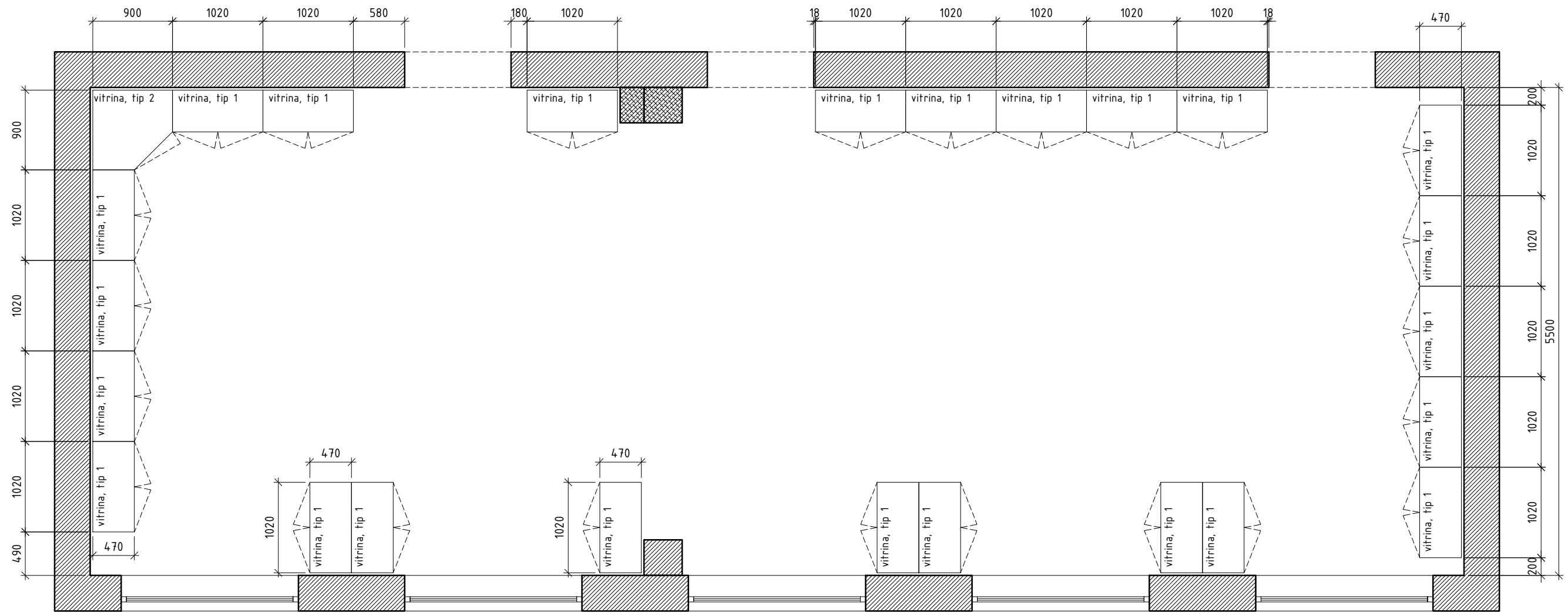
Proiect de proiectare a spațiilor de birouri din Chișinău					
Designer	Agafonova E.			scara	foaie
				M 1:25	5
				A Studiya	
				vitrine pentru expunerea hainelor si accesoriilor	



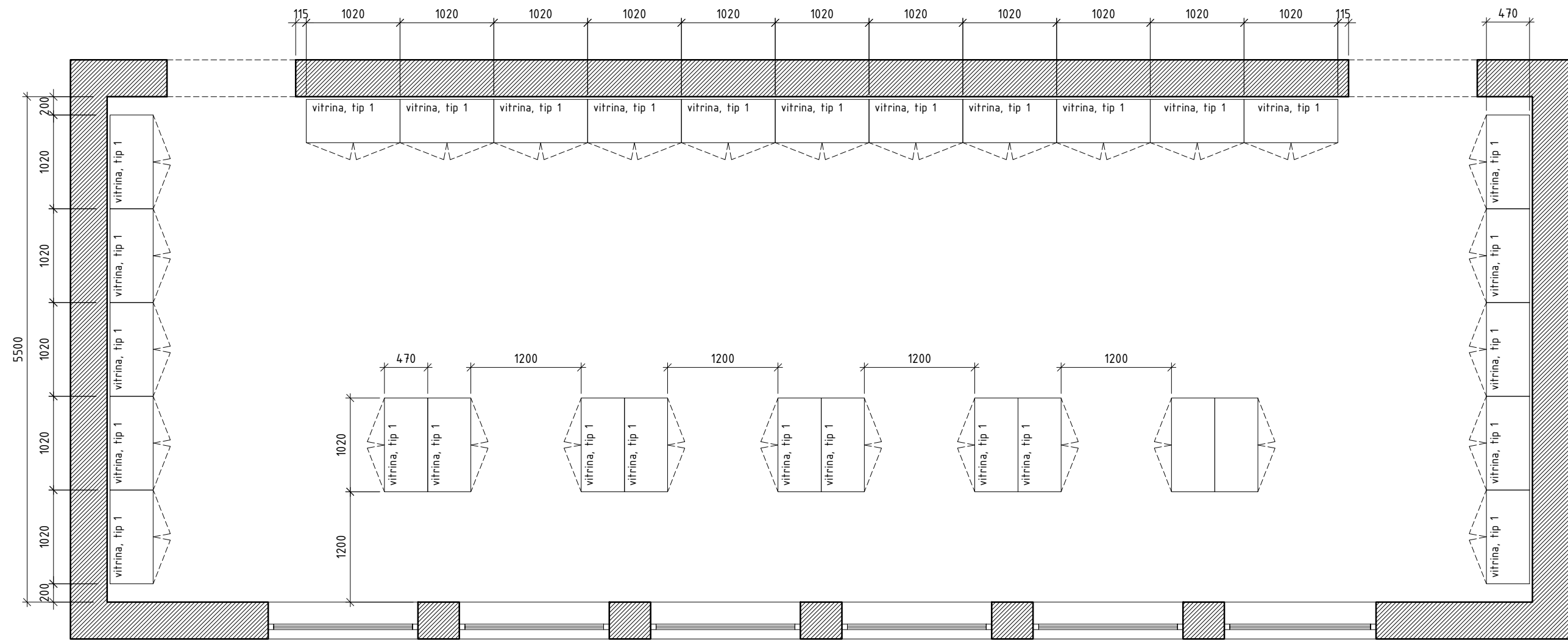
Toate dimensiunile vor fi confirmate la livrarea efectivă

Proiect de proiectare a spațiilor de birouri din Chișinău						
Designer	Agafonova E.			vitrine pentru expunerea hainelor si accesoriilor	scara	foaie
					M 1:25	6
					A Studiya	

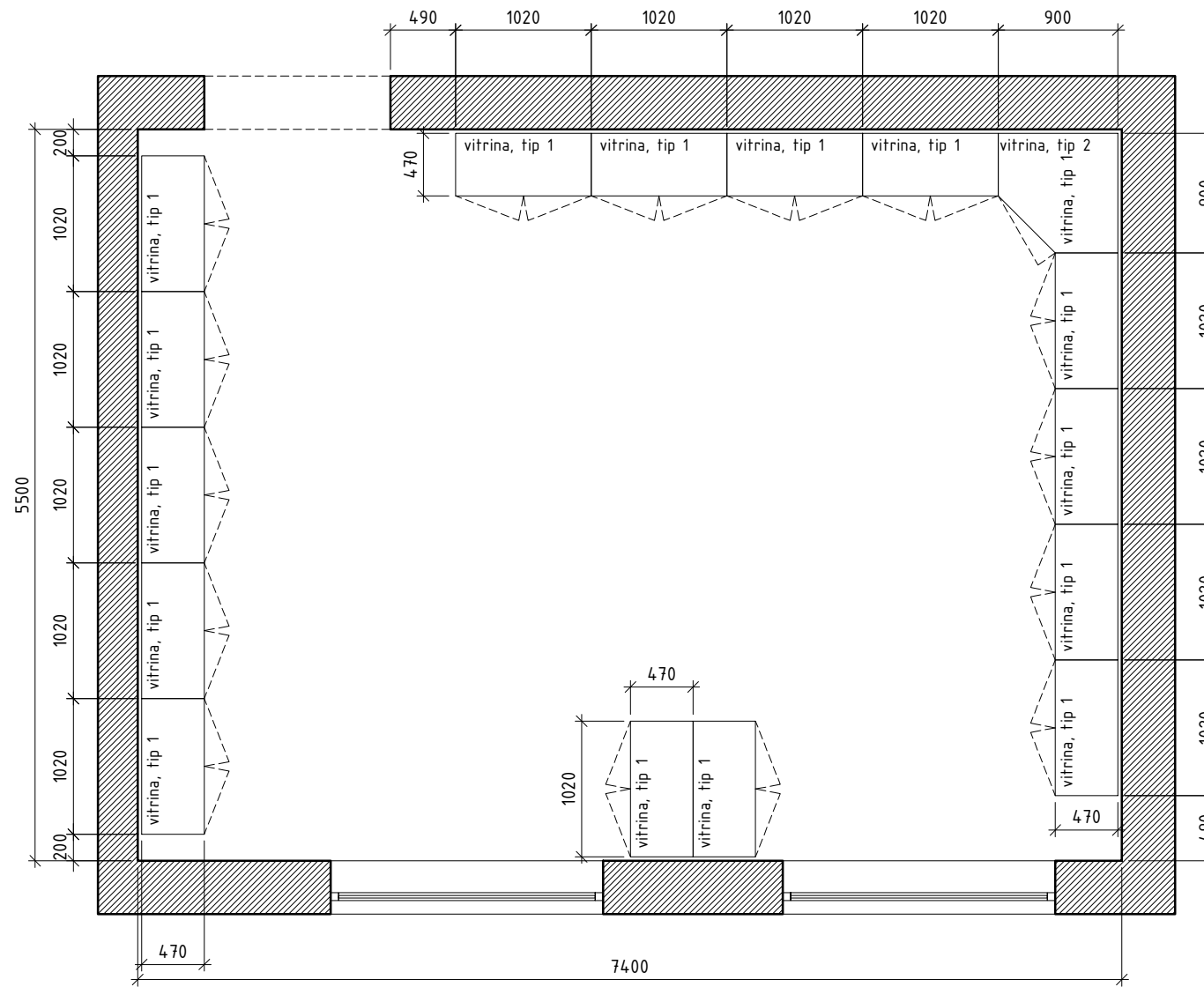
vitrine pentru exponatele muzeului



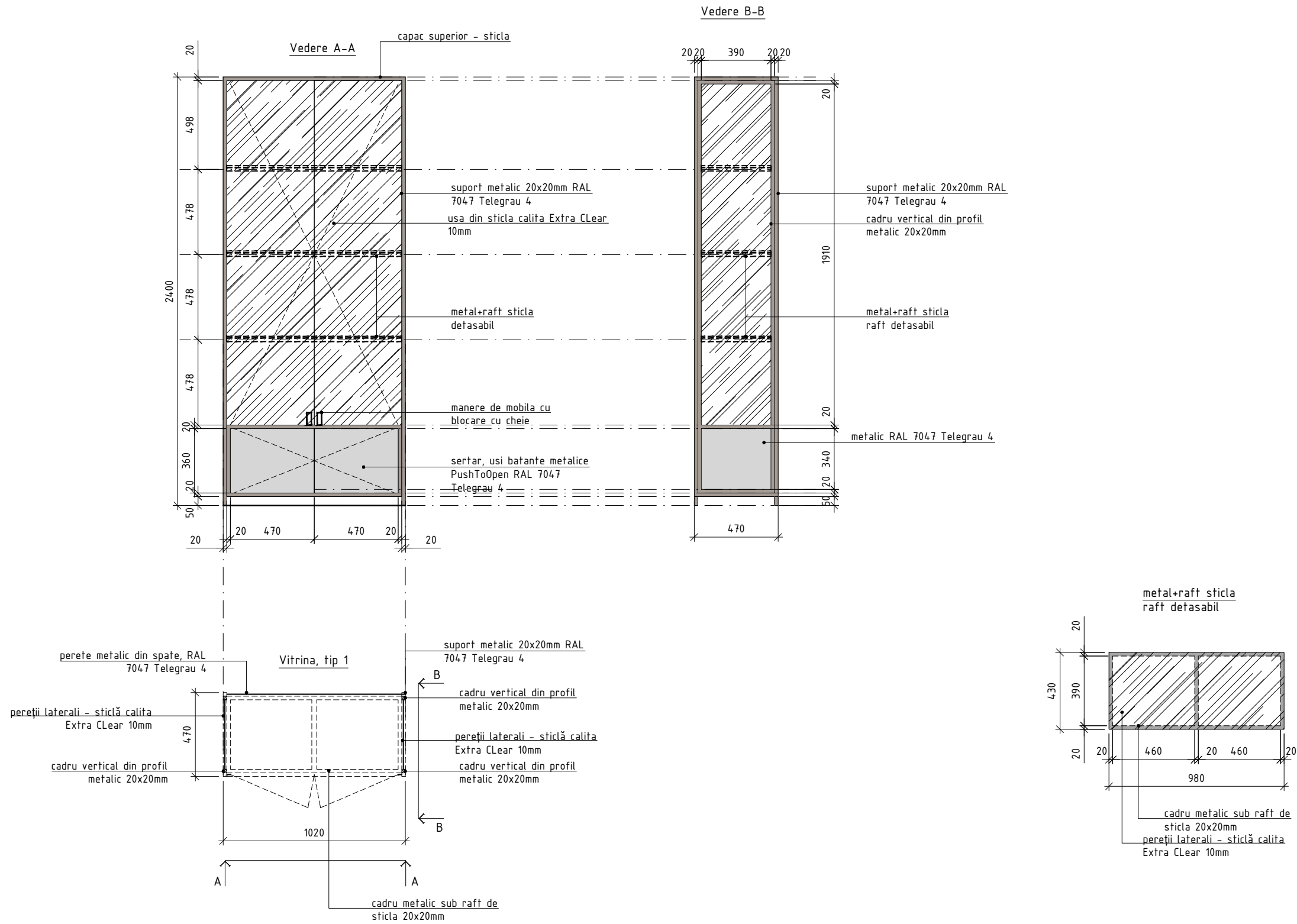
				Proiect de proiectare a spațiilor de birouri din Chișinău		
Designer	Agafonova E.			scara	foaie	
				M 1:50	7	
				Vitrine pentru exponatele muzeului		
				A Studiya		



				Proiect de proiectare a spațiilor de birouri din Chișinău		
Designer	Agafonova E.			Vitrine pentru exponatele muzeului	scara	foaie
					M 1:50	8
				A Studiya		



				Proiect de proiectare a spațiilor de birouri din Chișinău		
Designer	Agafonova E.			scara	foaie	
				M 1:50	9	
				Vitrine pentru expozatele muzeului		
				A Studiya		



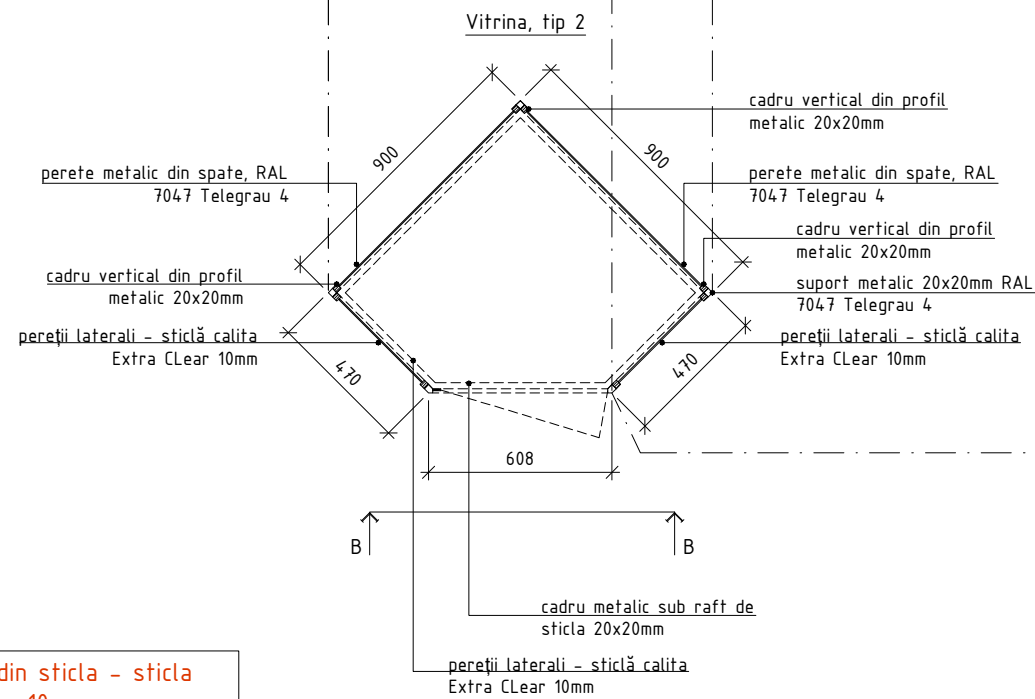
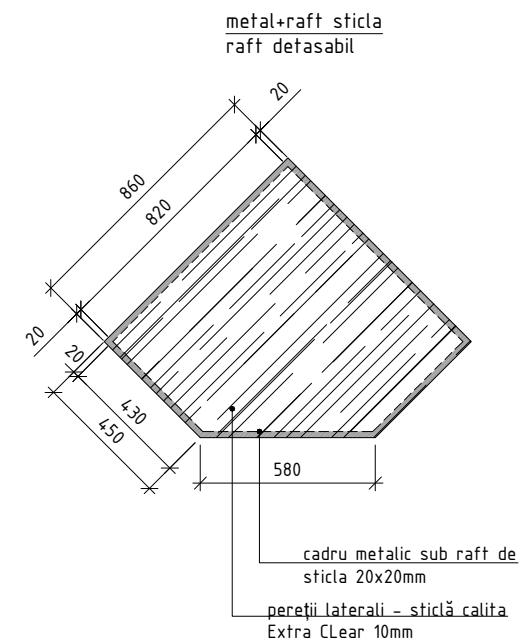
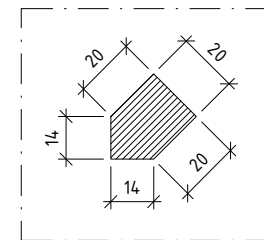
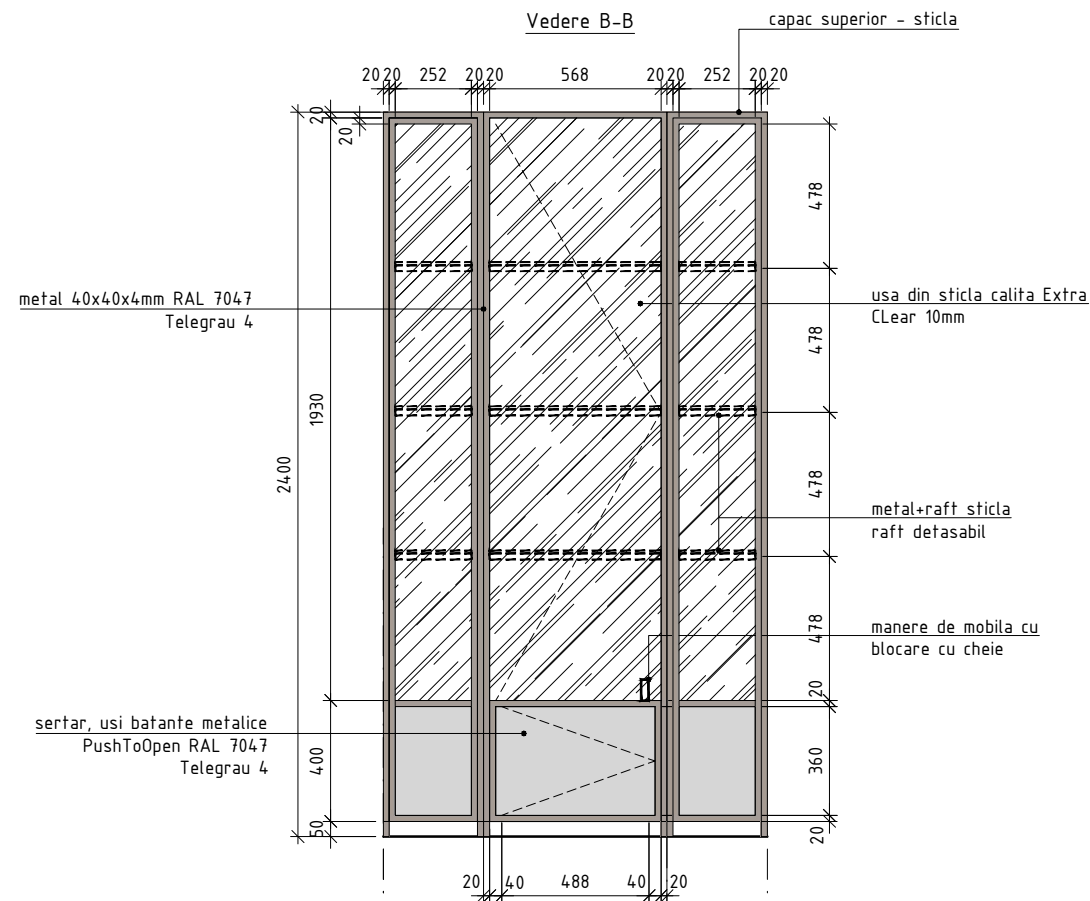
usi si pereti laterali din sticla - sticla securizata Extra CLear 10mm

metal+raft sticla este detasabil

rafturi - sticla triplex 21mm

Toate dimensiunile vor fi confirmate la livrarea efectivă

Proiect de proiectare a spațiilor de birouri din Chișinău					
Designer	Agafonova E.			scara	foaie
				M 1:25	10
Vitrine pentru exponatele muzeului				A Studiya	



usi si pereti laterali din sticla - sticla securizata Extra CLeaer 10mm

metal+raft sticla este detasabil

rafturi - sticla triplex 21mm

Toate dimensiunile vor fi confirmate la livrarea efectivă

Proiect de proiectare a spațiilor de birouri din Chișinău					
Designer	Agafonova E.			scara	foaie
				M 1:25	11
Vitrine pentru exponatele muzeului				A Studiya	