

Proiect de executie

Obiect Nr. 02.02-D/21

Muzeul de istorie si etnografie
din str. Stefan cel Mare si Sfint 82, mun. Balti

Volumul 0

Obiect Nr. 02.02-D/21 Masurari, relevee



Date generale

Proiectul prezinta Reabilitarea si modernizarea Muzeului de Istorie si Etnografie din str. Stefan cel Mare si Sfint 82, mun. Balti
Beneficiar: Primaria mun. Balti. Directia Cultura
Priectul este elaborat in baza:
- Certificatului de urbanism Nr.19 din 05.02.2021
- Tema de proiectare.
In conformitate cu NCM A.07.02-2012 "Procedura de elaborare, avizare, aprobare, si continutul - cadru al documentatiei de proiect pentru constructii. Cerinte si prevederi principale" prezentul proiect este format din urmatoarele compartimente:
Obiectiv nr. 02.02-D/21 Masurari, relevee

Situatia existenta

Starea tehnica a cladirii

Imobilul prezinta cu sine o cladire cu un nivel (fara subsol), ce consta din doua tronsoane separate unul de altul prin rost antiseismic.

Structura de rezistenta a partii vechi a cladirii este una rigida cu peretii din zidarie de blocuri de calcar pe mortar de nisip-var. Planseul in aria acestei parti a cladirii este realizata din grinzi si podina din lemn cu umplutura din argila partial izolata termic cu vata minerala b=50mm.

Structura de rezistenta a partii noi este dupa schema constructiva mixta, cu pereti din zidarie de calcar pe mortar de ciment consolidati cu stilpi si centuri din beton armat monolit. Planseul din beton armat monolit izolat termic cu chiramzita b=100mm.

Fundatiile cladirii sunt de doua tipuri: continue sub pereti si separate sub stilpi. Acestea sunt executate din beton ciclopian in partea veche a cladirii si din beton armat monolit in partea noua a cladirii.

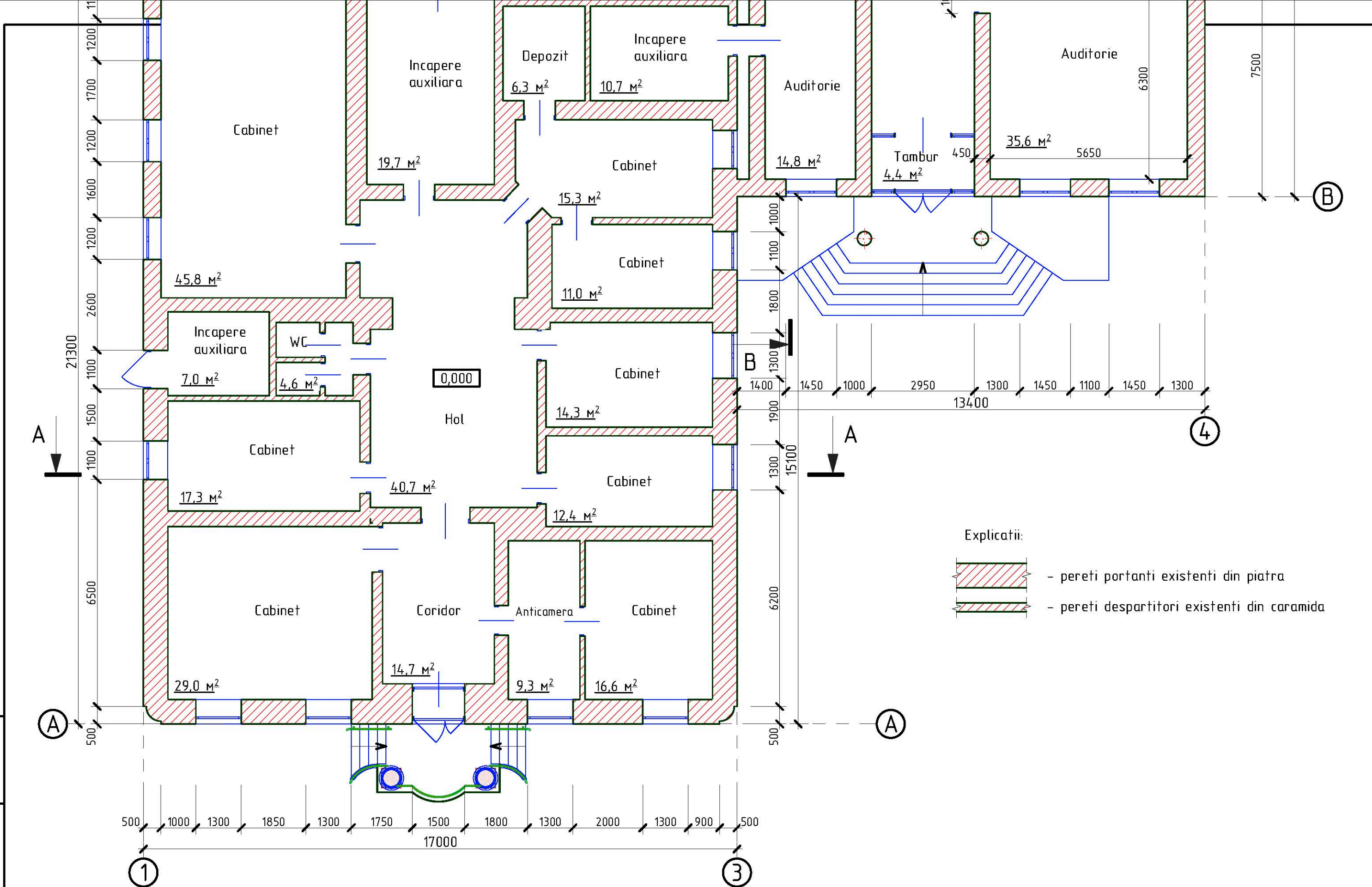
Acoperisul cladirii este de tip sarpant cu elementele structurii de rezistenta din lemn. Invelitoarea din figla metalica. Evacuarea apei pluviale partial se efectueaza in mod organizat prin sisteme de jgheaburi si burlane.

SPECIFICATIA DESENELOR MARCA - SA

Nr.	DENUMIREA	NOTA
1	Date generale	
2	Plan releveu la cota 0.000	
3	Fatada releveu in axele 1-4, 4-1	
4	Fatada releveu in axele A-D, D-A	
5	Plan releveu acoperis	
6	Sectiunea A-A	
7	Sectiunea B-B	

Nr.inve.a.orig. Data si semnatura Nr.inve.schim.

						Licenta Nr. 025815 seria AMMIJ din 03.09.2007			
						OBIECTIV NR. - 02.02-D/21-SA			
						Reabilitarea si modernizarea Muzeului de Istorie si Etnografie din str. Stefan cel Mare si Sfint 82, mun. Balti			
Mod.	Can.	Foaia	Nr.d.	Semnat.	Data	faza	plansa	planse	
ASP					02.21	Eficientizarea termica	PE	1	7
Elaborat					02.21		Date generale		

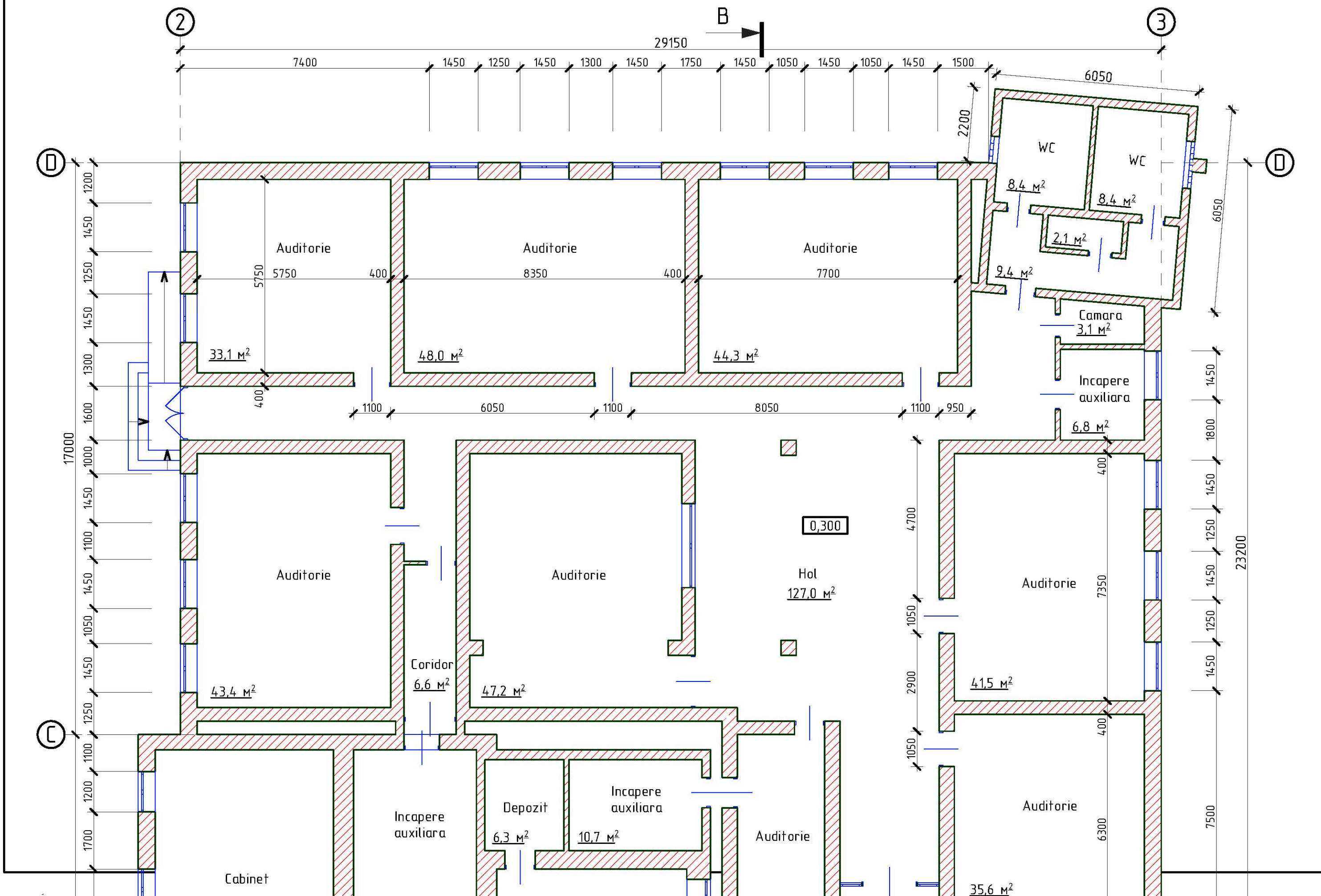


Nr.inve.a.orig. Data si semnatura Nr.inve.schim.

2021	OBIECTIV NR. -		Reabilitarea si modernizarea Muzeului de Istorie si Etnografie din str. Stefan cel Mare si Sfint 82, mun. Balti		
ASP		02.21	Efficientizarea termica	Etapa PE	Foai 2
Elaborat		02.21	Plan relevu la cota 0.000		

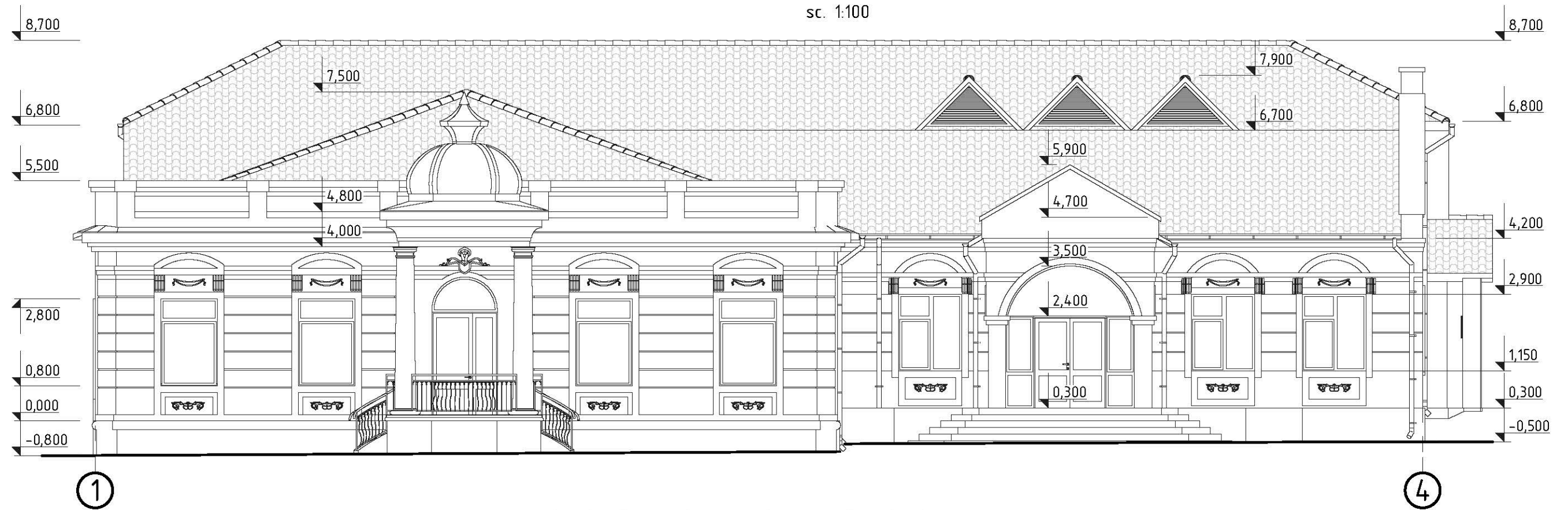
Plan releveu la cota 0.000

sc. 1:100



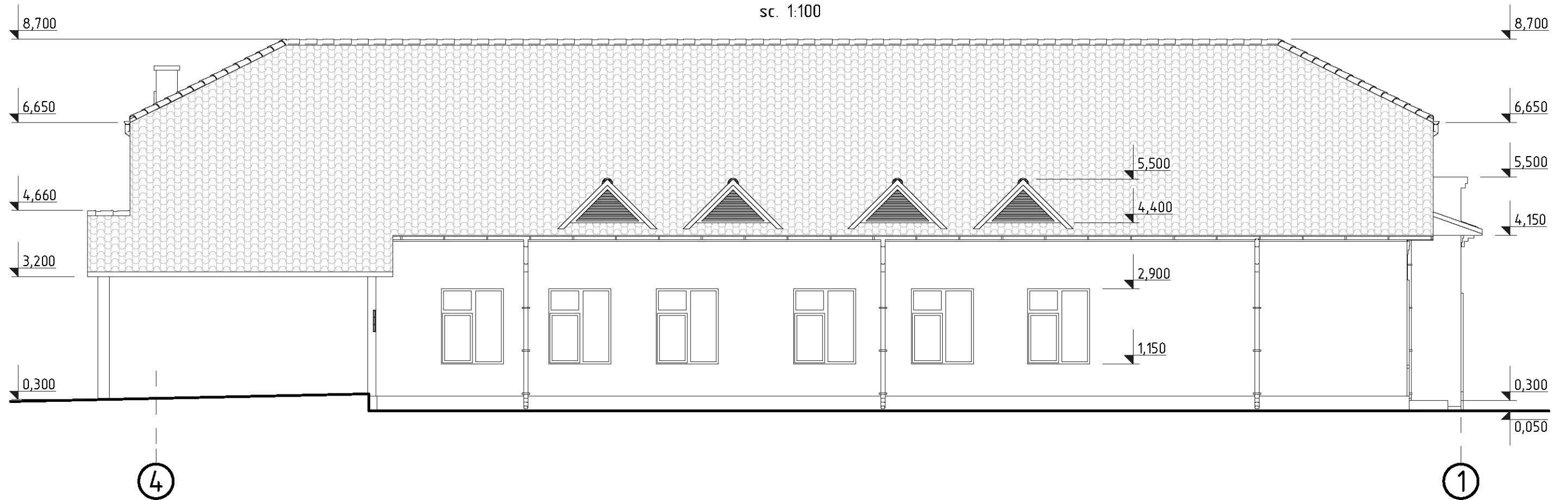
Fatada relevu in axele 1-4

sc. 1:100



Fatada relevu in axele 4-1

sc. 1:100

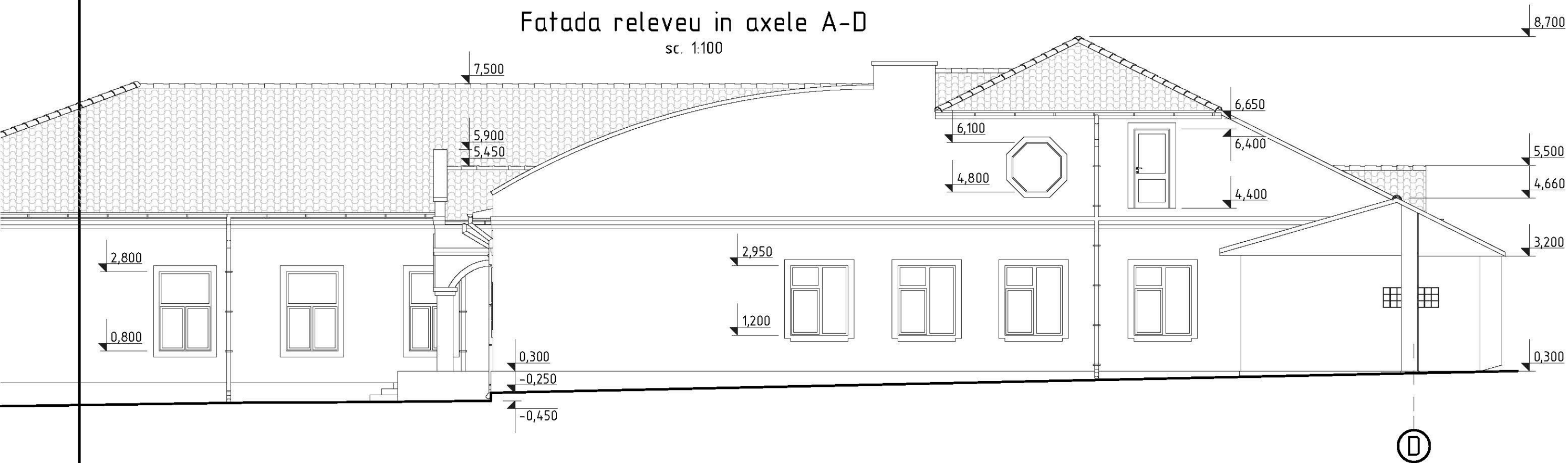


Nr.inve.a.orig. Data si semnatura Nr.inve.schim.

2021	OBIECTIV NR. -		Reabilitarea si modernizarea Muzeului de Istorie si Etnografie din str. Stefan cel Mare si Sfint 82, mun. Balti		
ASP		02.21	Eficientizarea termica	Etapa PE	Foai 3
Elaborat		02.21	Fatada relevu in axele 1-4, 4-1		

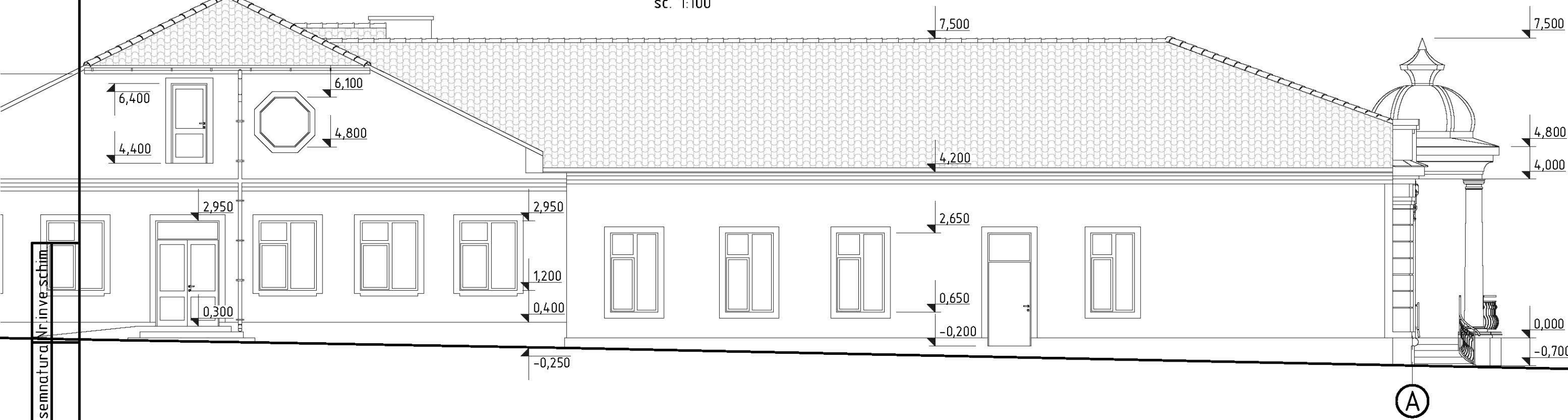
Fatada relevu in axele A-D

sc. 1:100



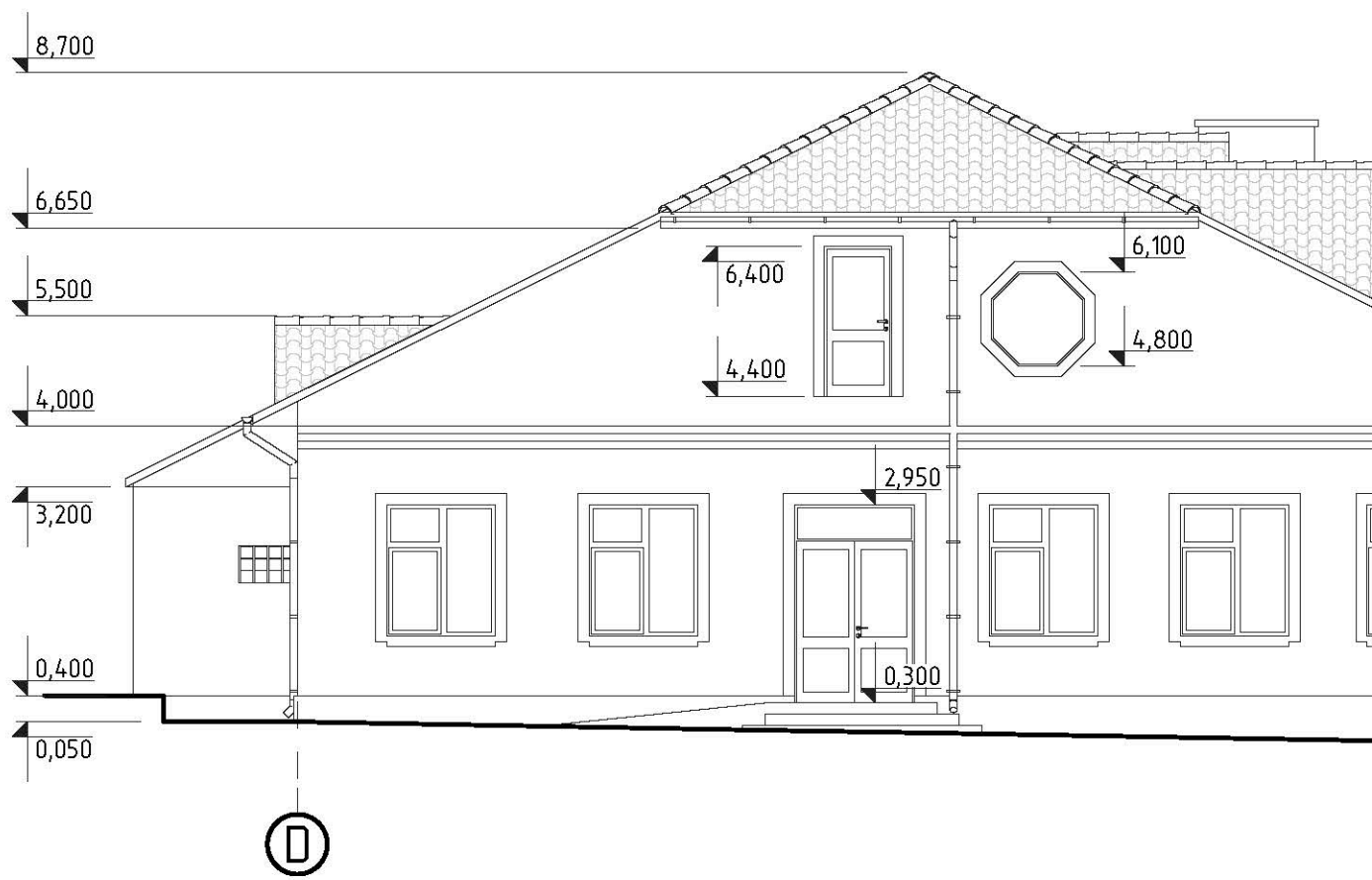
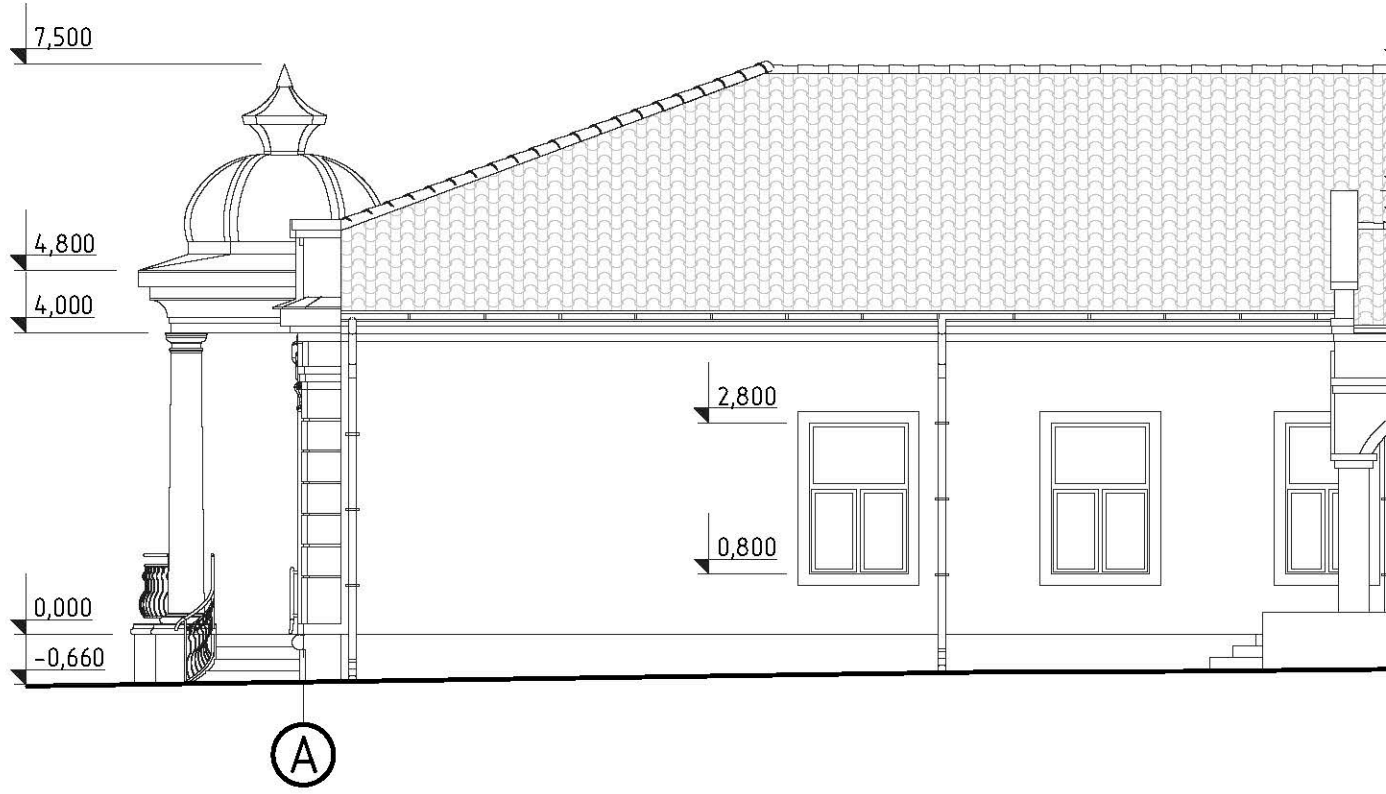
Fatada relevu in axele D-A

sc. 1:100

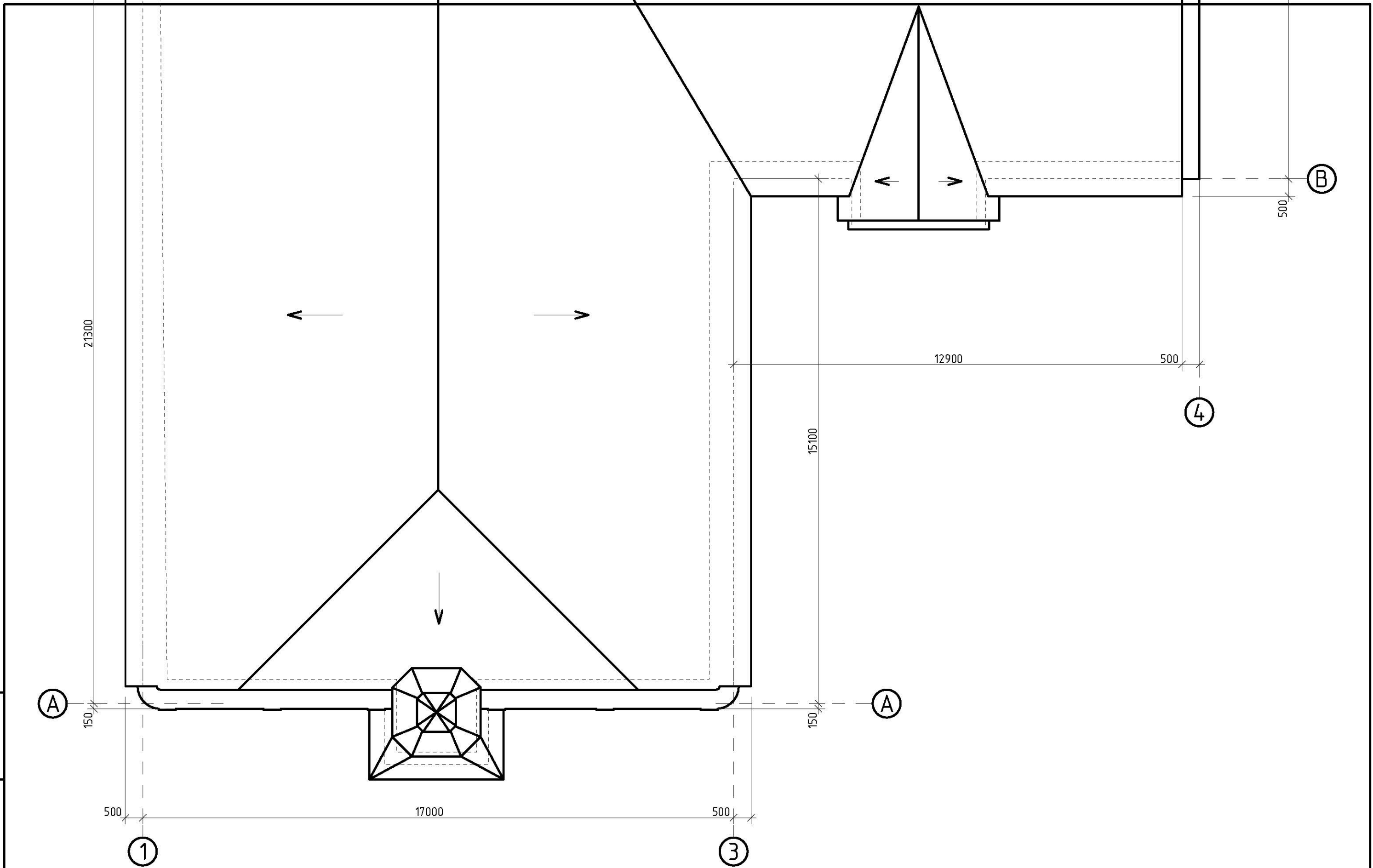


Nr. inve. a. orig. Data si semnatura Nr. inve. schim.

2021	OBIECTIV NR. -		Reabilitarea si modernizarea Muzeului de Istorie si Etnografie din str. Stefan cel Mare si Sfint 82, mun. Balti			
ASP		02.21	Efficientizarea termica	Etapa PE	Foaiet 4	Foi
Elaborat		02.21	Fatada relevu in axele A-D, D-A			



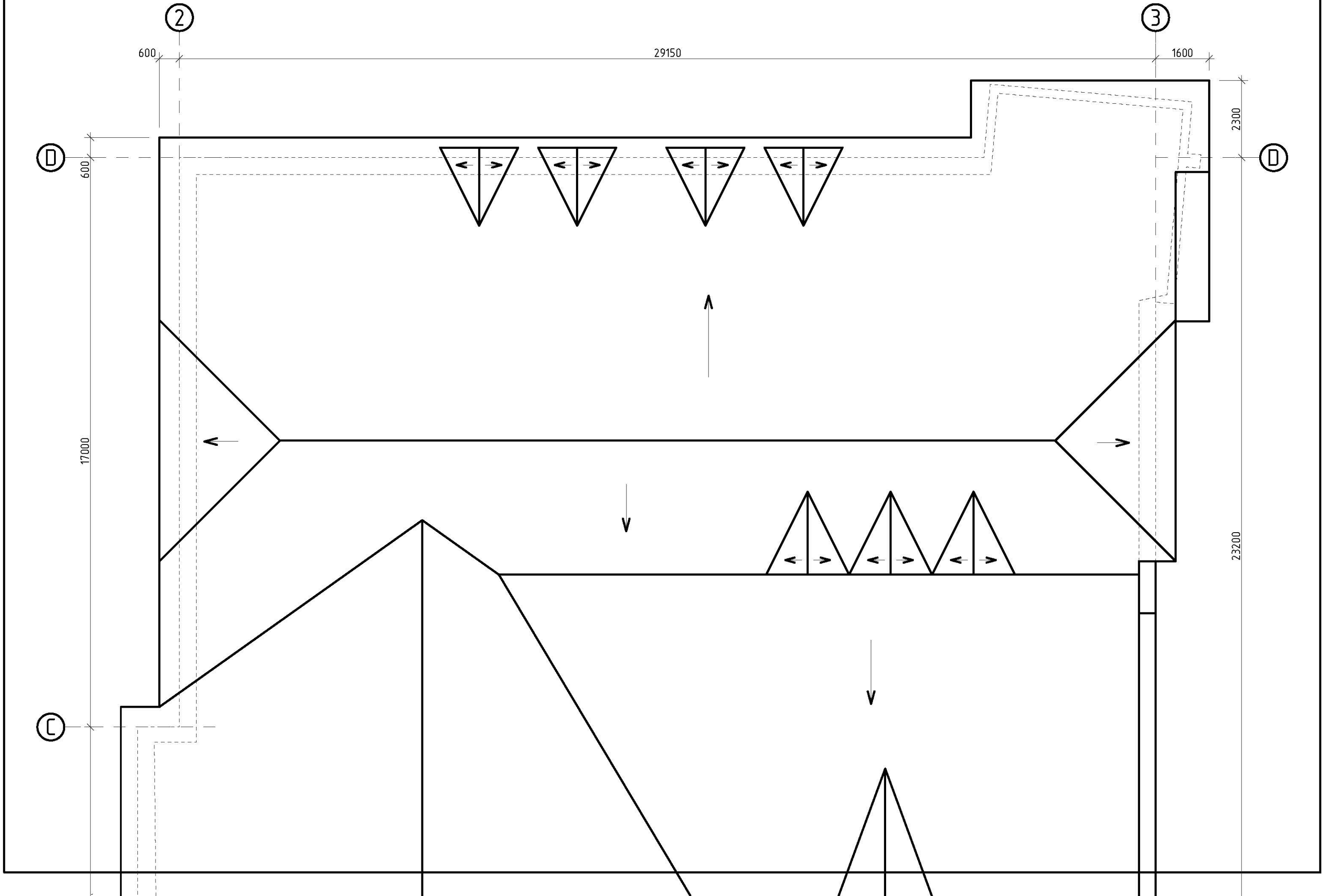
Nr. inve. a. orig. Data si semnatura Nr. inve. schim.



2021	OBIECTIV NR. -		Reabilitarea si modernizarea Muzeului de Istorie si Etnografie din str. Stefan cel Mare si Sfint 82, mun. Balti		
ASP		02.21	Eficientizarea termica	Etapa PE	Foiaie 5
Elaborat		02.21	Plan releveu acoperis		

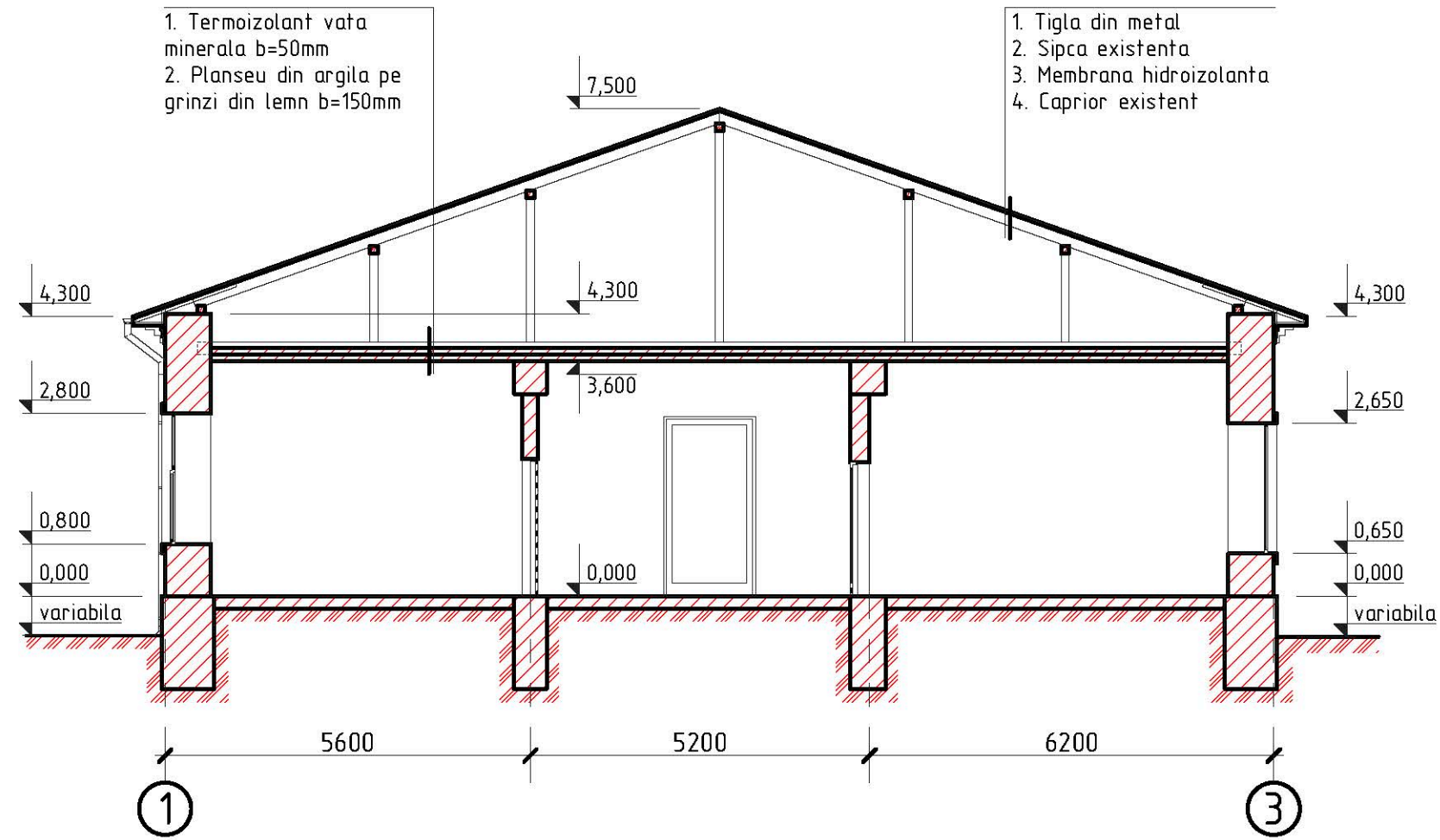
Plan releveu acoperis

sc. 1:100



Secțiunea A-A

sc. 1:100

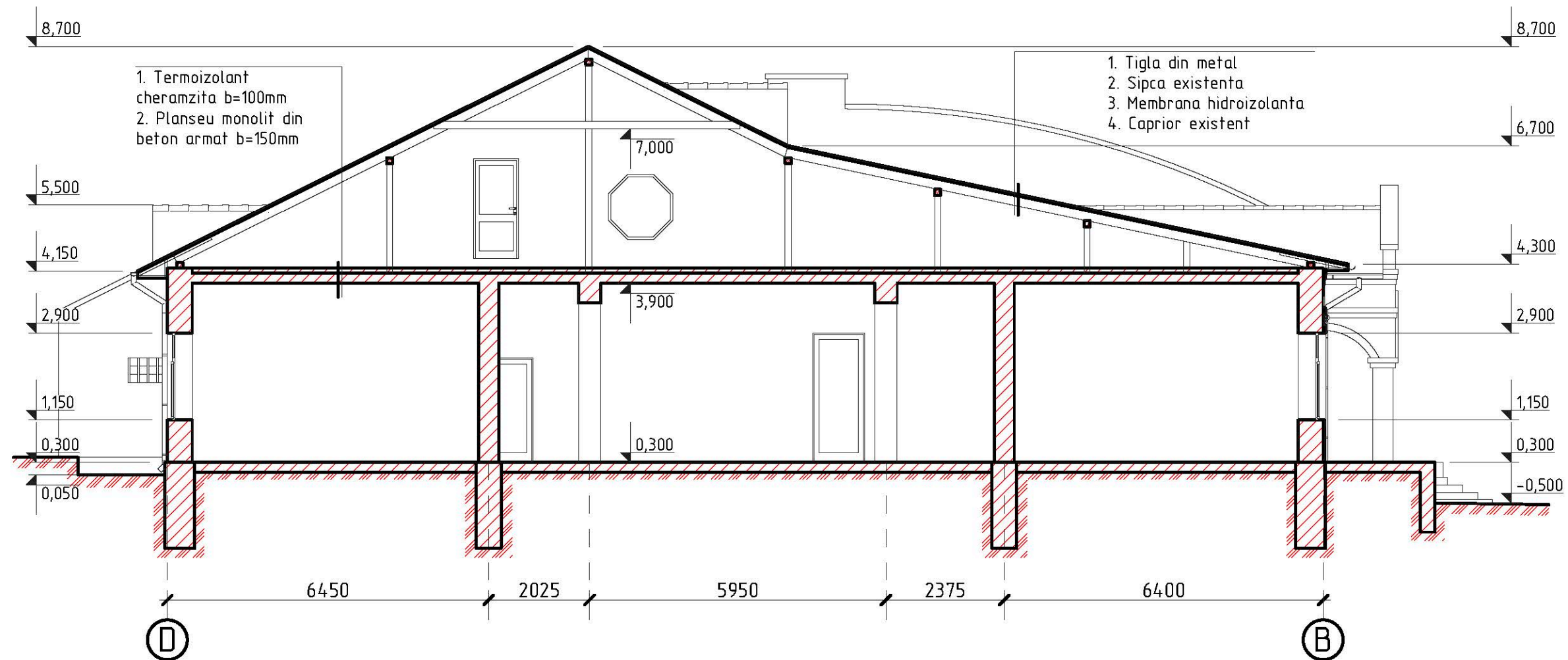


Nr.inve.a.orig. Data si semnatura Nr.inve.schim.

2021	OBIECTIV NR. -		Reabilitarea si modernizarea Muzeului de Istorie si Etnografie din str. Stefan cel Mare si Sfint 82, mun. Balti			
ASP		02.21	Eficientizarea termica		Etapa PE	Foiaie 6
Elaborat		02.21	Secțiunea A-A			

Secțiunea B-B

sc. 1:100



Nr.inve.a.orig. Data si semnatura Nr.inve.schim.

2021	OBIECTIV NR. -			Reabilitarea si modernizarea Muzeului de Istorie si Etnografie din str. Stefan cel Mare si Sfint 82, mun. Balti		
ASP			02.21	Eficientizarea termica	Etapa PE	Foai 7
Elaborat			02.21	Secțiunea B-B		