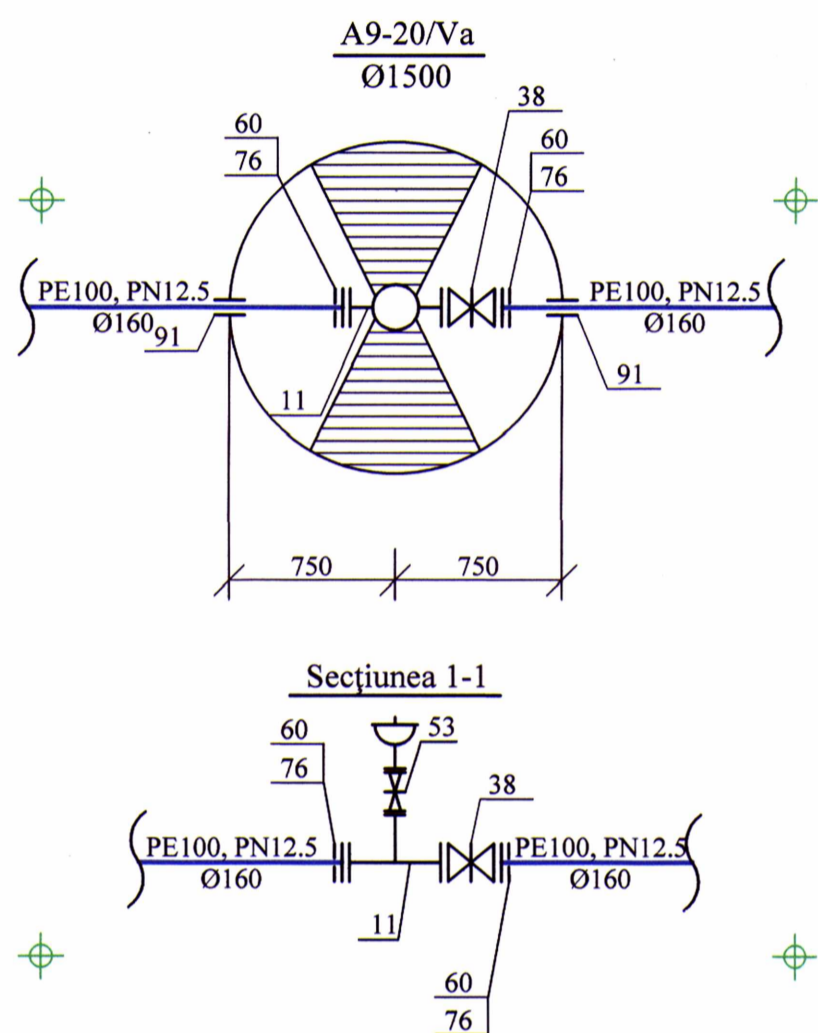


# Planul rețelelor exterioare de alimentare cu apă



Coordonate de trasare

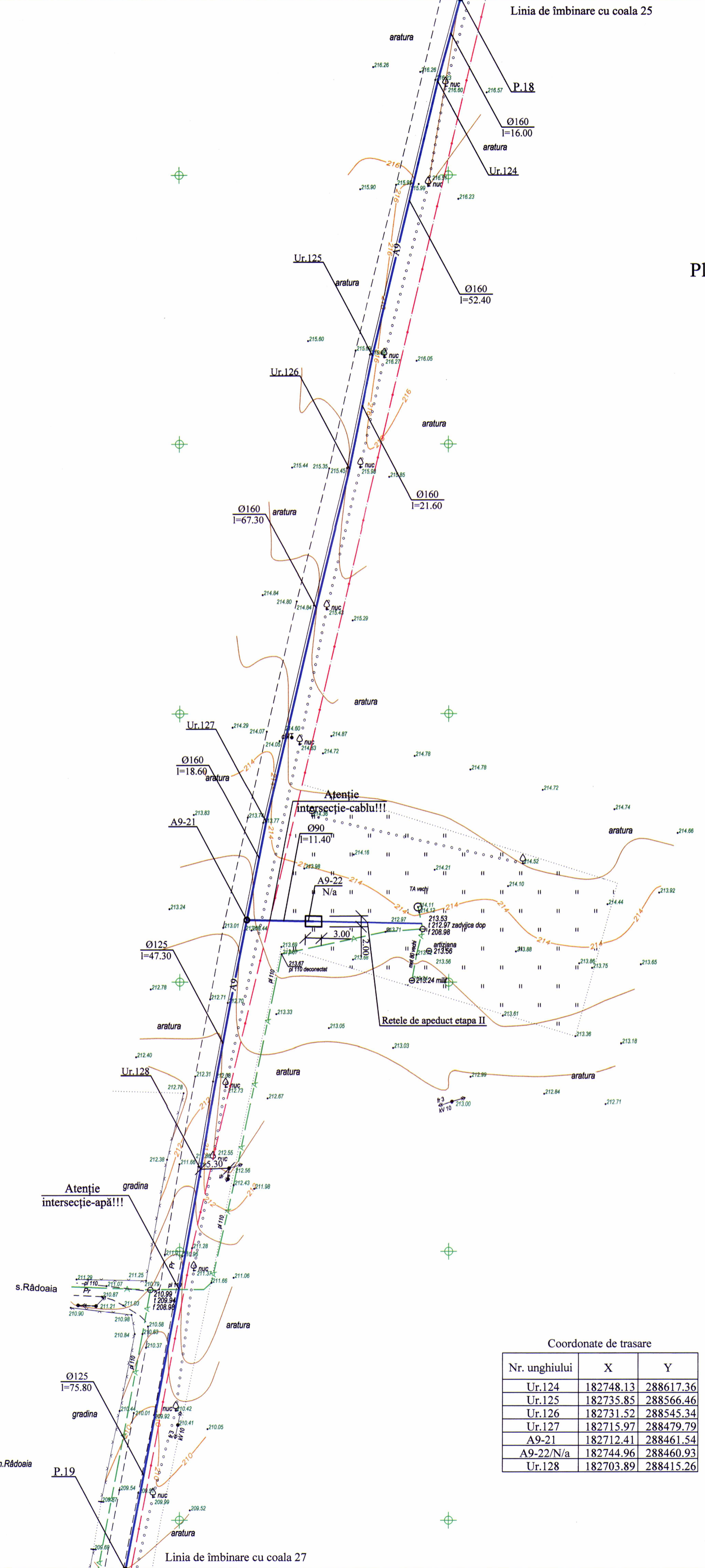
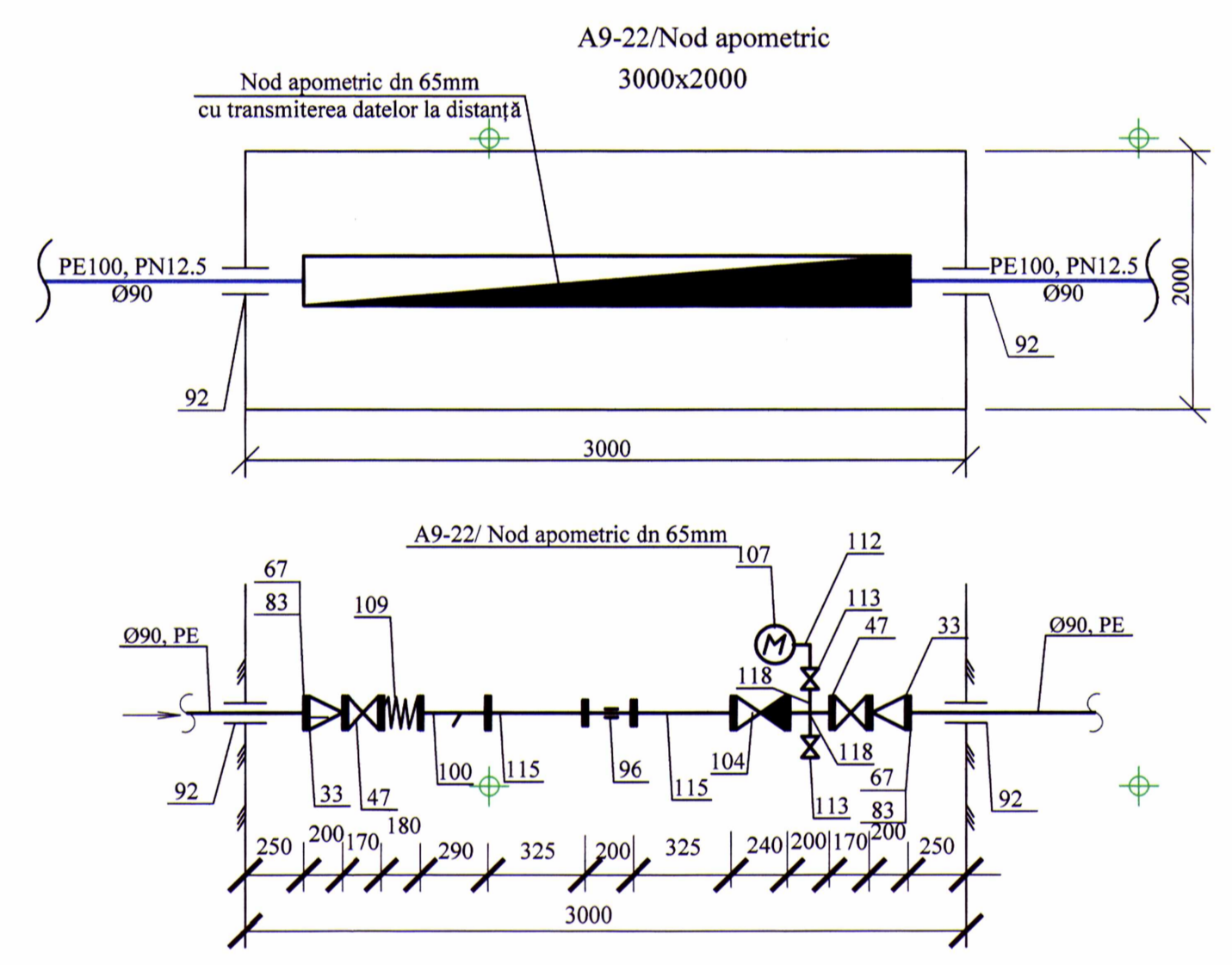
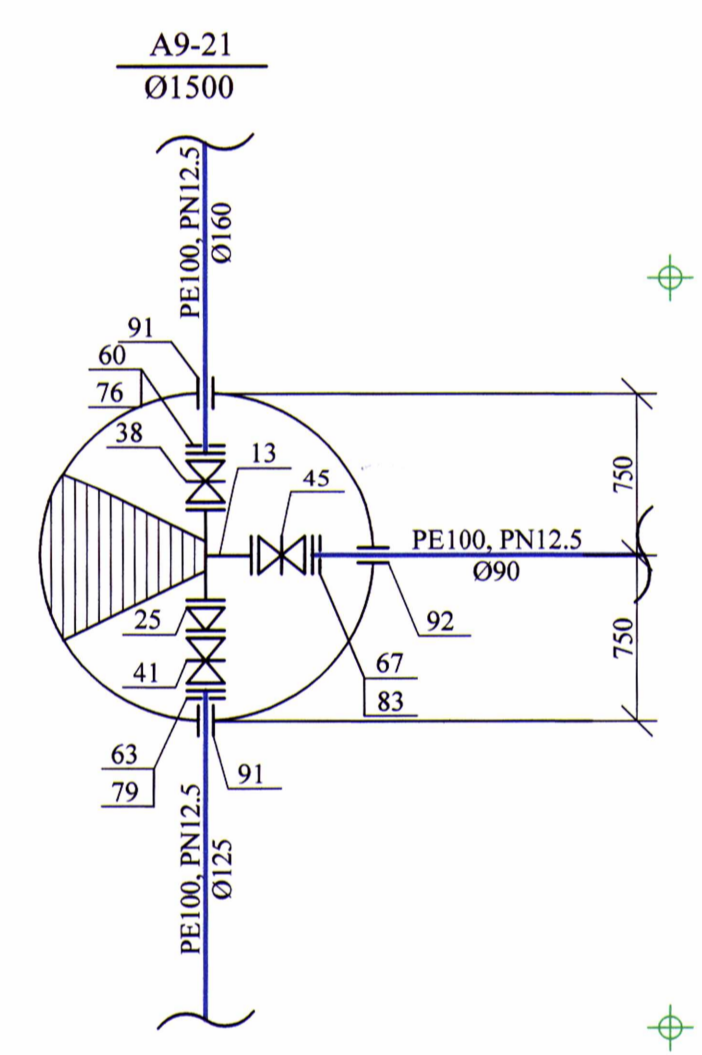
Nr. unghiului	X	Y
A9-20/Va	182793.80	288802.37
Ur.121	182773.71	288712.20
Ur.122	182766.74	288689.71
Ur.123	182756.62	288648.05

Verificator de proiecte 058  
 Cojocaru Trofim  
 Domeniile B.8a; C.1  
 Nr. de inregistrare a avizului SV 1929/19.11.25  
 Valabil de la 12.05.2021 până la 12.05.2026

10.07/2025 - AE					
Actualizarea documentației de proiect pentru obiectul cu următoarea denumire: Apeduct magistral pentru localitățile comunelor Rădoia, Izvoare, Drăgănești, Cotiujeni Mici, rî Singerei din conducta Bălți-Singerei					
Mod	Nr. par	Coala	Nr. doc	Semnătura	Data
Sp. princ.	Sorocan	01	07.25		
Efectuat	Sorocan				
Rețele exterioare de alimentare cu apă				Etapa	Coala
				PE	25
Planul rețelelor exterioare de alimentare cu apă				"PROJECTVISION" SRL mun. Chișinău	

Linia de îmbinare cu coala 25

Planul rețelelor exterioare de alimentare cu apă



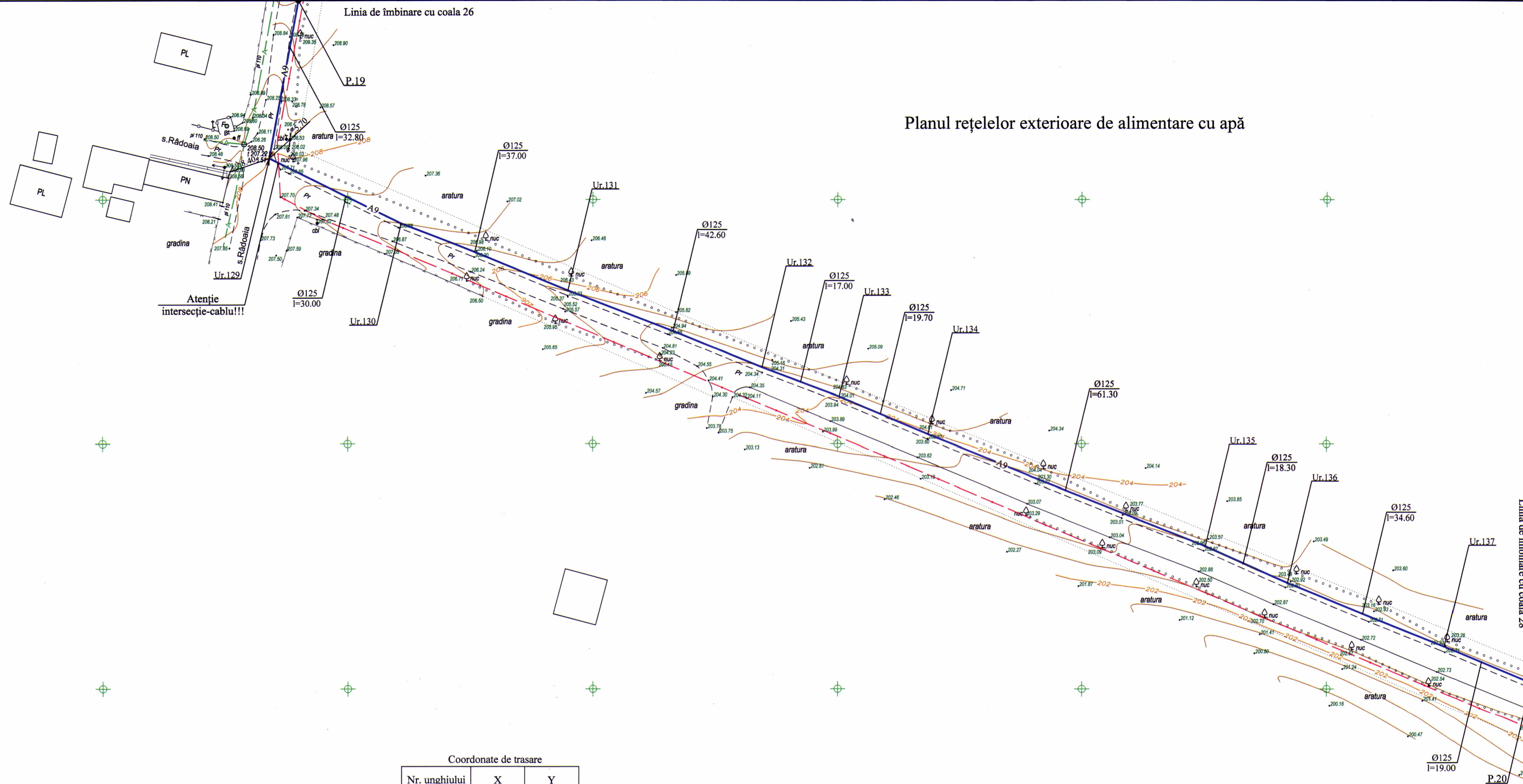
Coordonate de trasare

Nr. unghiului	X	Y
Ur.124	182748.13	288617.36
Ur.125	182735.85	288566.46
Ur.126	182731.52	288545.34
Ur.127	182715.97	288479.79
A9-21	182712.41	288461.54
A9-22/N/a	182744.96	288460.93
Ur.128	182703.89	288415.26

Verificator de proiecte 058  
Căjocaru Trofim  
Domeniile P.S. C.I  
Nr. 0197  
Valabil de la 12.05.2021 până la 12.05.2024

10.07/2025 - AE		
Actualizarea documentației de proiect pentru obiectul cu următoarea denumire: Apeduct magistral pentru localitățile comunelor Râdoia, Izvoare, Drăgănești, Cotuieni Mici, rî Singerei din conducta Bălji-Singerei		
Mod	Nr. par	Coada
Sp. princ.	Soroceni	1
Executat	Soroceni	07.25
Rețele exterioare de alimentare cu apă		
Planul rețelelor exterioare de alimentare cu apă		
Etapa	Coala	Coli
PE	26	
"PROJECTVISION" SRL mun. Chișinău		

Planul rețelilor exterioare de alimentare cu apă

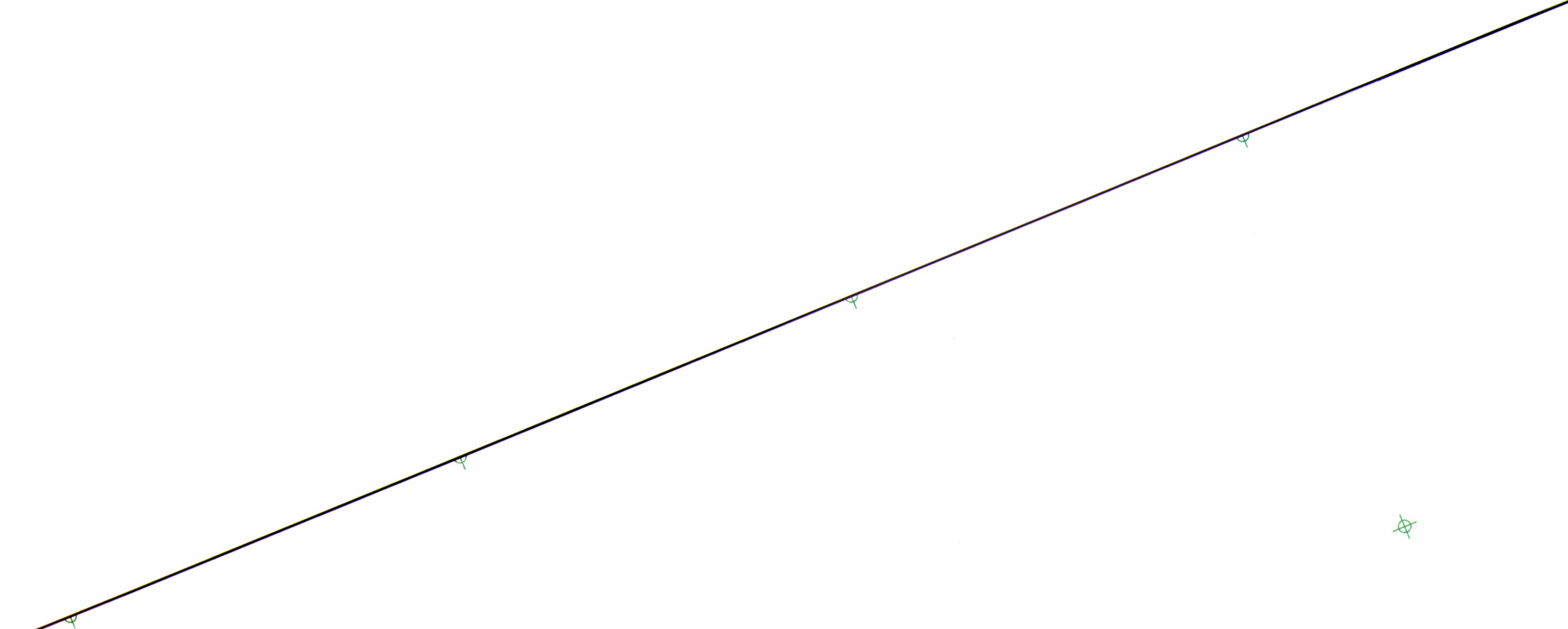


Coordonate de trasare

Nr. unghiului	X	Y
Ur.129	182683.95	288308.45
Ur.130	182710.77	288295.13
Ur.131	182744.88	288281.40
Ur.132	182784.47	288265.68
Ur.133	182800.31	288259.67
Ur.134	182818.45	288251.99
Ur.135	182875.35	288229.18
Ur.136	182892.03	288221.68
Ur.137	182924.18	288209.12

Verificator de proiecte 058  
Cojocaru Trofim  
Domeniile B. Bay C. I.  
Nr. de înregistrare a proiectului SV/1929/19.11.25  
Valabil din 12.05.2021 până la 12.05.2026

		10.07/2025 - AE		
Actualizarea documentației de proiect pentru obiectul cu următoarea denumire: Apeeduct magistral pentru localitățile comunelor Rădoaia, Izvoare, Drăgănești, Cotuieni Mici, și Singerei din conducta Bălți-Singerei				
Mod	Nr. par	Coala	Coli	Data
Sp. princ.	Soroceni	Coala	Coli	07.25
Efectuat	Soroceni	Coala	Coli	-/-/-
Retele exterioare de alimentare cu apă			Etapa	Coala
			PE	27
Planul rețelilor exterioare de alimentare cu apă			"PROJECTVISION" SRL mun. Chișinău	



P.20

Ø125  
I=41.60

Ur.138

Ø125  
I=17.30

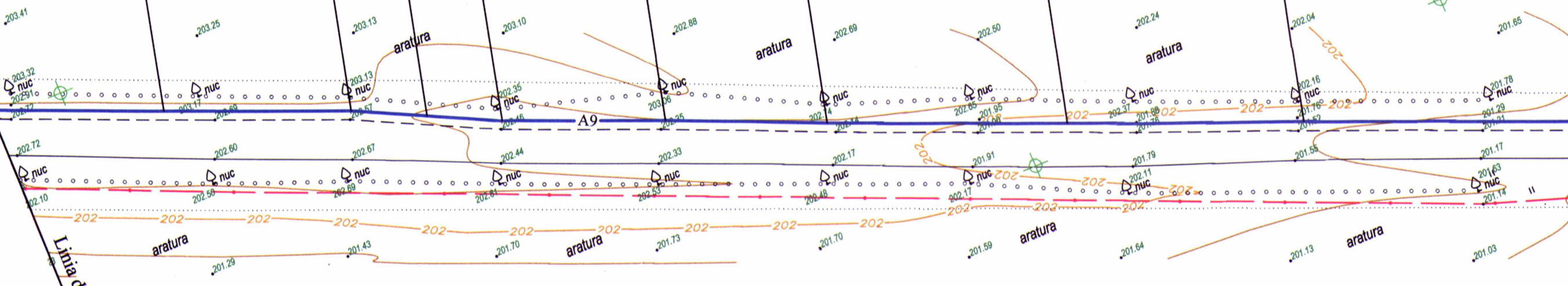
Ur.139

Ø125  
I=37.20

Ur.140

Ø125  
I=54.40

Ur.141



Linia de imbinare cu coala 27

