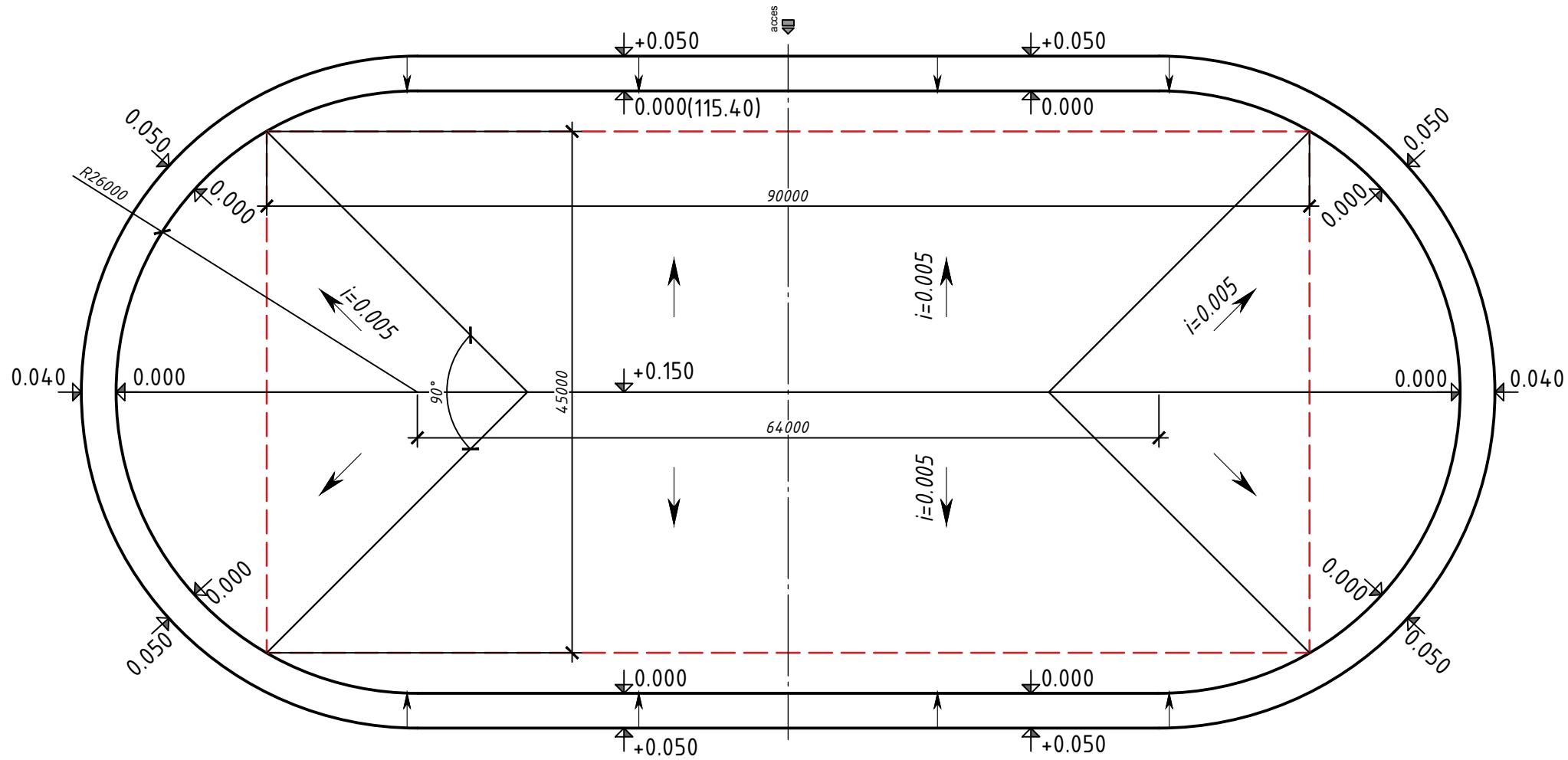


SCHEMA DE SCURGERE A APEI PLUVIALE



STRUCTURA TERENULUI DE FOTBAL

Gazon rezistent la bataturi	- 30
Amestec (nisip 90% si humus 10%)	- 100
Piatra spartă fracție 0-40 STST 8267-82	- 100
Geotextil 150 gr/m2	
Nisip cu granulație mijlocie STST 8736-85	- 120
Pământ compactat	

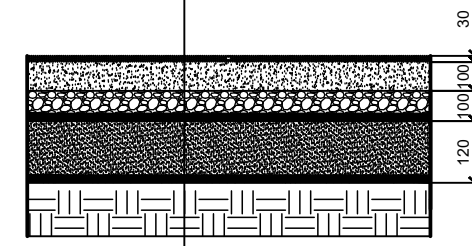


Tabela parametrilor caminelor de vizitare

Nr. caminului pe plan	Marca caminului	Parametrii caminelor					Consumul de materiale																				
		Latimea caminului, A, mm	Lungimea caminului, B, mm	Adâncimea totală a caminului, H, mm	Înălțimea plăcii de acoperire, h-mm	Orificiului în placa de acoperire, mm	Elemente prefabricate din beton armat.																				
							Elemente baza						Elemente pereti			Placi de acoperire			Zidarie de caramida	Scara	Consumul de metale pentru consolidarea caminului, kg						
							CRB 7-7/4	CRB 7-7/4,7	CRB 7-7/5	CRB 7-7/7	CR 7-7/2	CR 7-7/5	CRPA 8-8/1	CRPA 8-8/1,5	CRPA 8-8/2	KЦПБ-15-2											
R1	CRB	820	820	650	100	470	1									1											
R2	CRB	820	820	650	100	470	1									1											
R3	CRB	820	820	750	100	470	1			1						1											
R4	CRB	820	820	750	100	470	1			1						1											
R5	CRB	820	820	950	100	470	1			2						1											
R6	CRB	820	820	950	100	470	1			2						1											
R7	CRB	820	820	1160	100	470			1		1					1											
Total							6		1		6	1				7											

Mod.	Nr.par	Coala	Nr.doc	Semnatura	Data

Construcția terenului de sport cu nr. cadastral 57163050348 s. Borogani r-nul Leova.

Teren de fotbal 45x90m

Etapa	Coala	Coli
PE	9	13

Schema de scurgere a apei pluviale