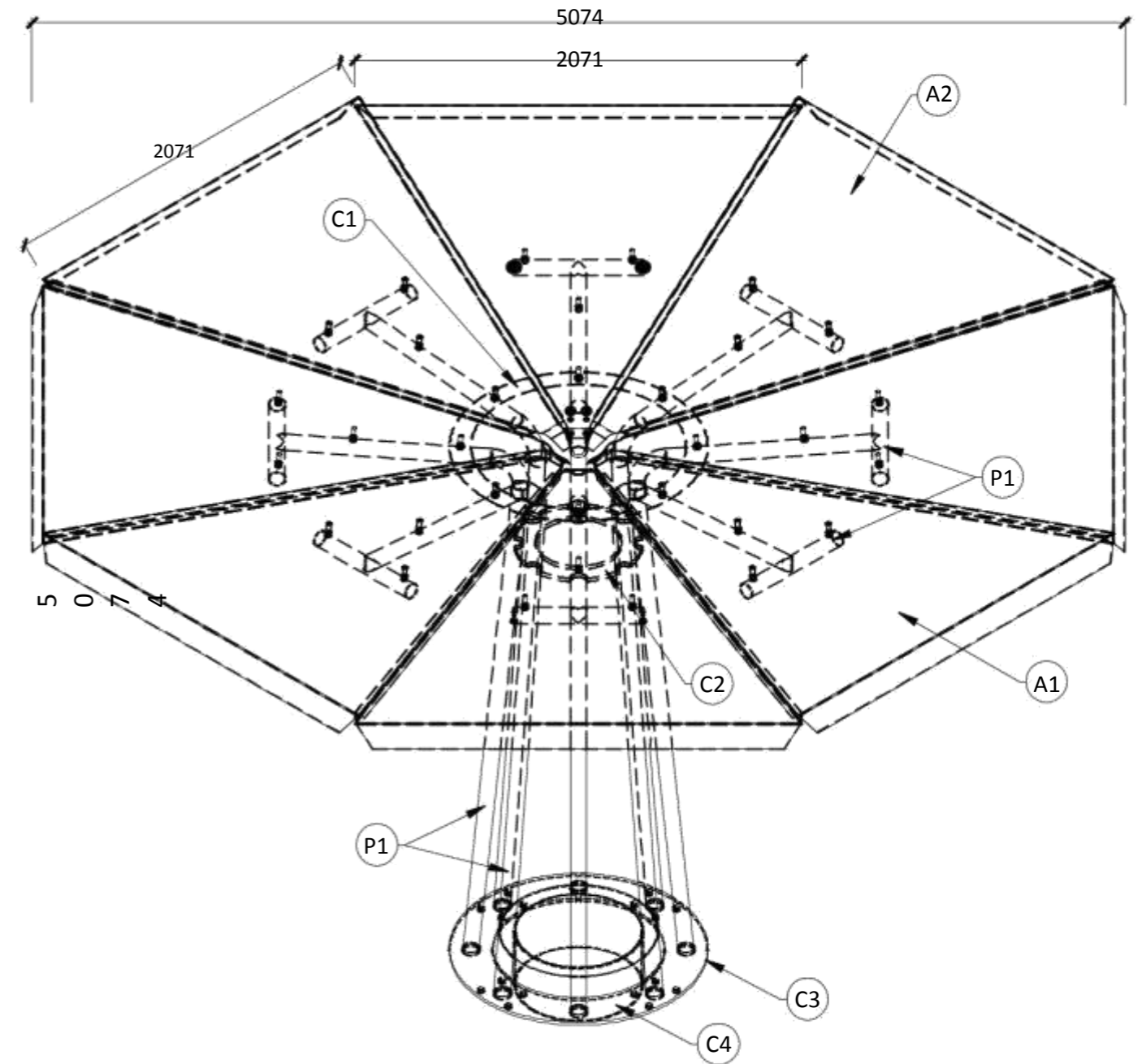
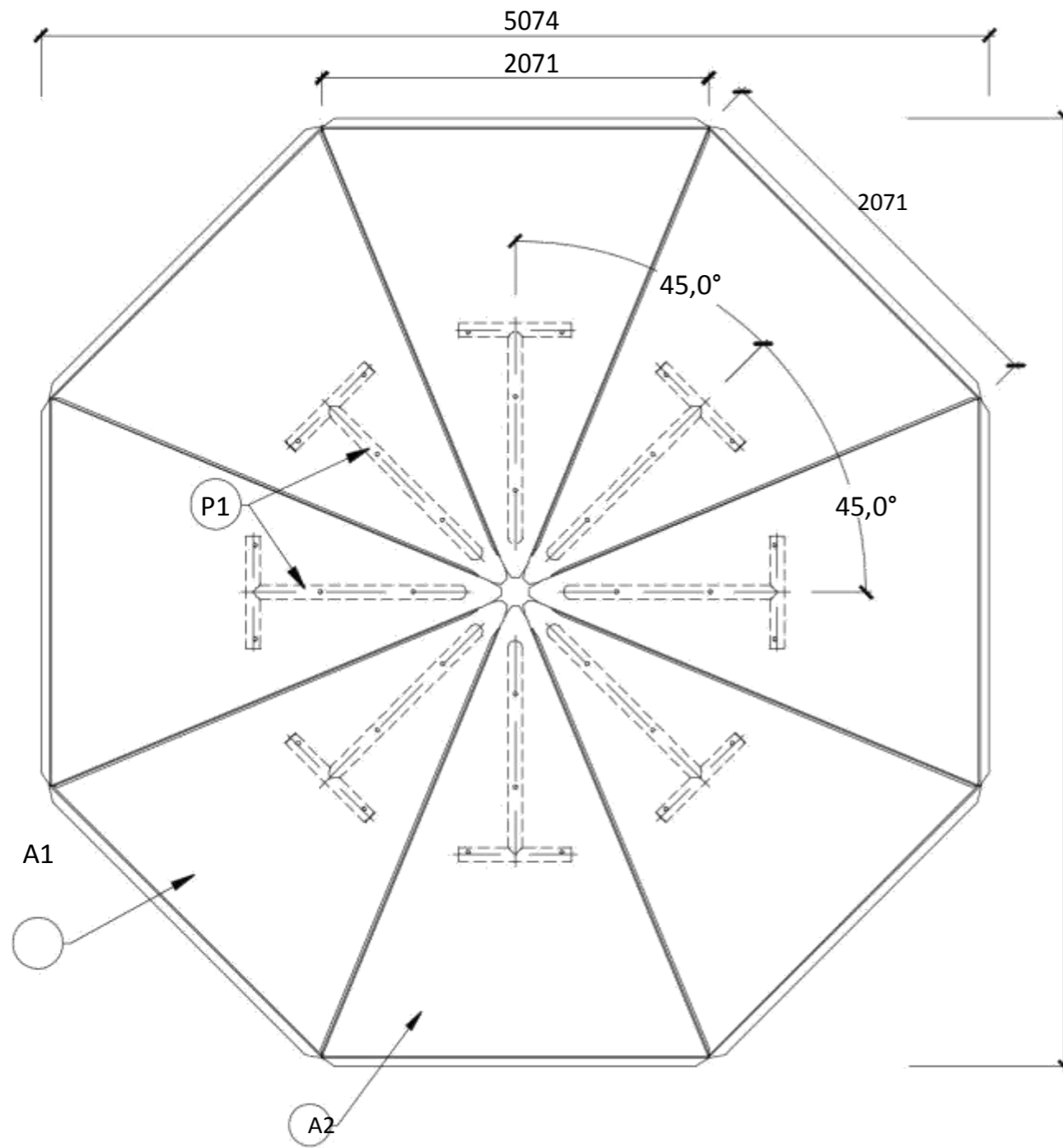


Vederi umbrelă



Note:

Continuare pe paginile următoare.

Beneficiar:					031/2018 - PG					
DGLCA / Primaria mun. Chișinău										
adresă: int. str. Al. Hâjdeu și str. G. Coșbuc. sec. Rîșcani, mun. Chișinău.					Regândirea spațiului public. Cetățenii își modelează viitorul. Scurarul Liviu Damian					
Modf.	Cant.	Plansa	Nr. doc.	Semn.	Data	PLAN GENERAL Umbrelă		Faza	Plansa	Planse
		ASP	Vatamaniuc A.		03.19			PE	16	41
		Elaborat	Munteanu A.		03.19					
		Elaborat	Dohotaru C.		03.19					
		Elaborat	Stamati M.		03.19					
		Elaborat	Ivanov M.		03.19	Vederi umbrelă				



COORDONARI	
Vatamaniuc A.	
Munteanu A.	
Elaborat	
ASP	
Nr.doc. modificat	
Nr.doc.	
si data	

Soluții cromatice ale umbrelei



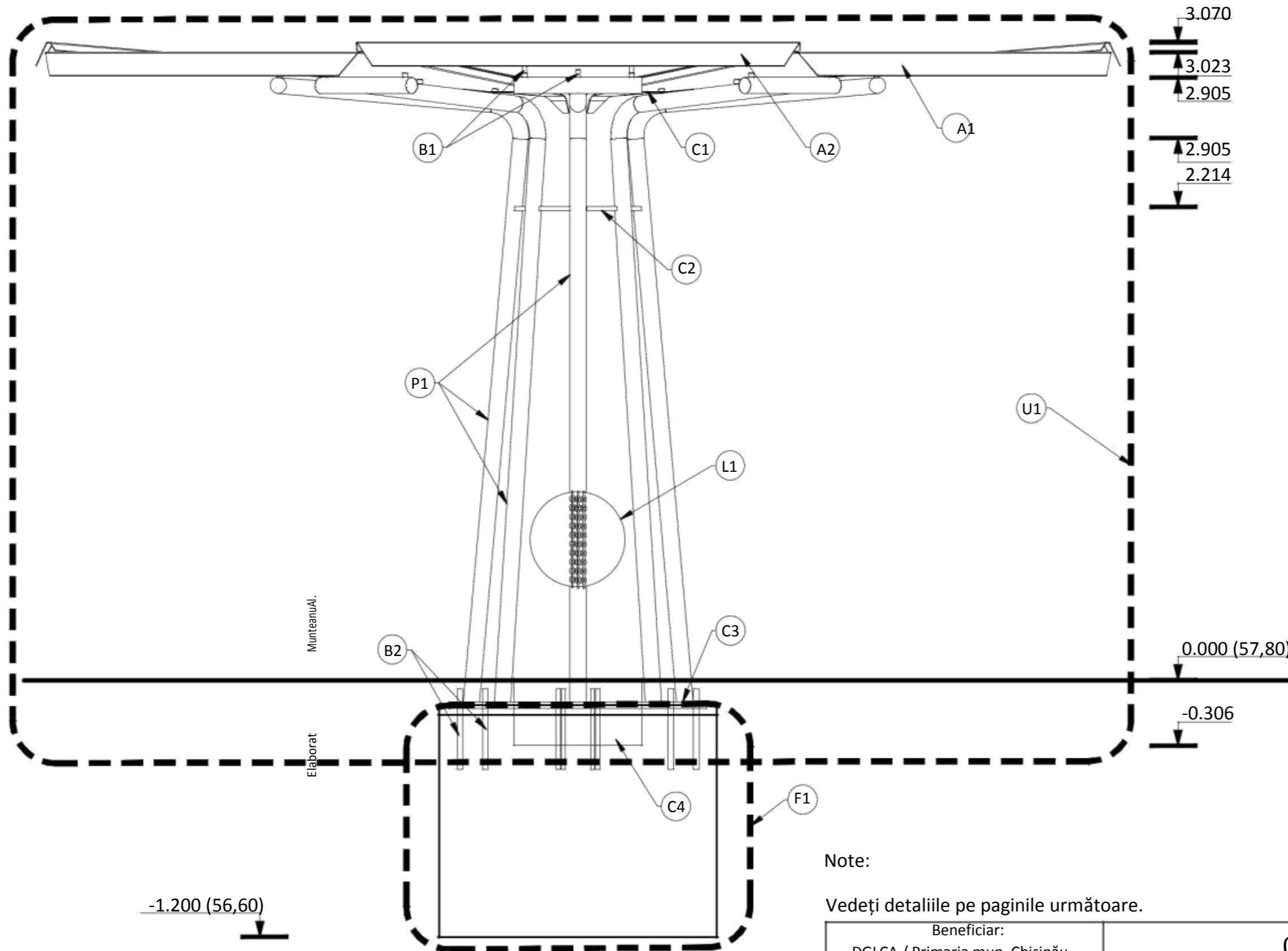
Note:

O petală și un pilon se vor vopsi în culoarea roz: RAL4010, telemagenta (ca în imagine).
Restul petalelor vor fi de culoarea gri: RAL7042, trafic grey.
Pilonii vor fi antracit: RAL7016, anhracit Grey.

Beneficiar:						031/2018 - PG			
DGLCA / Primaria mun. Chișinău						Regândirea spațiului public. Cetățenii își modelează viitorul. Scurarul Liviu Damian adresă: int. str. Al. Hâjdeu și str. G. Coșbuc. sec. Rîșcani, mun. Chișinău.			
Modf.	Cant.	Plansa	Nr. doc.	Semn.	Data	PLAN GENERAL			
ASP		Vatamaniuc A.			03.19	Umbrelă	Faza	Plansa	Planse
Elaborat		Munteanu A.			03.19		PE	17	41
Elaborat		Dohotaru C.			03.19	Soluții cromatice ale umbrelei			
Elaborat		Stamati M.			03.19				
Elaborat		Ivanov M.			03.19				

COORDONARI		ASP		Nr. doc. modificat		Semn. si data		Nr. doc. original	
Vatamaniuc A.		Elaborat							
Munteanu Al.									

Schiță umbrelă



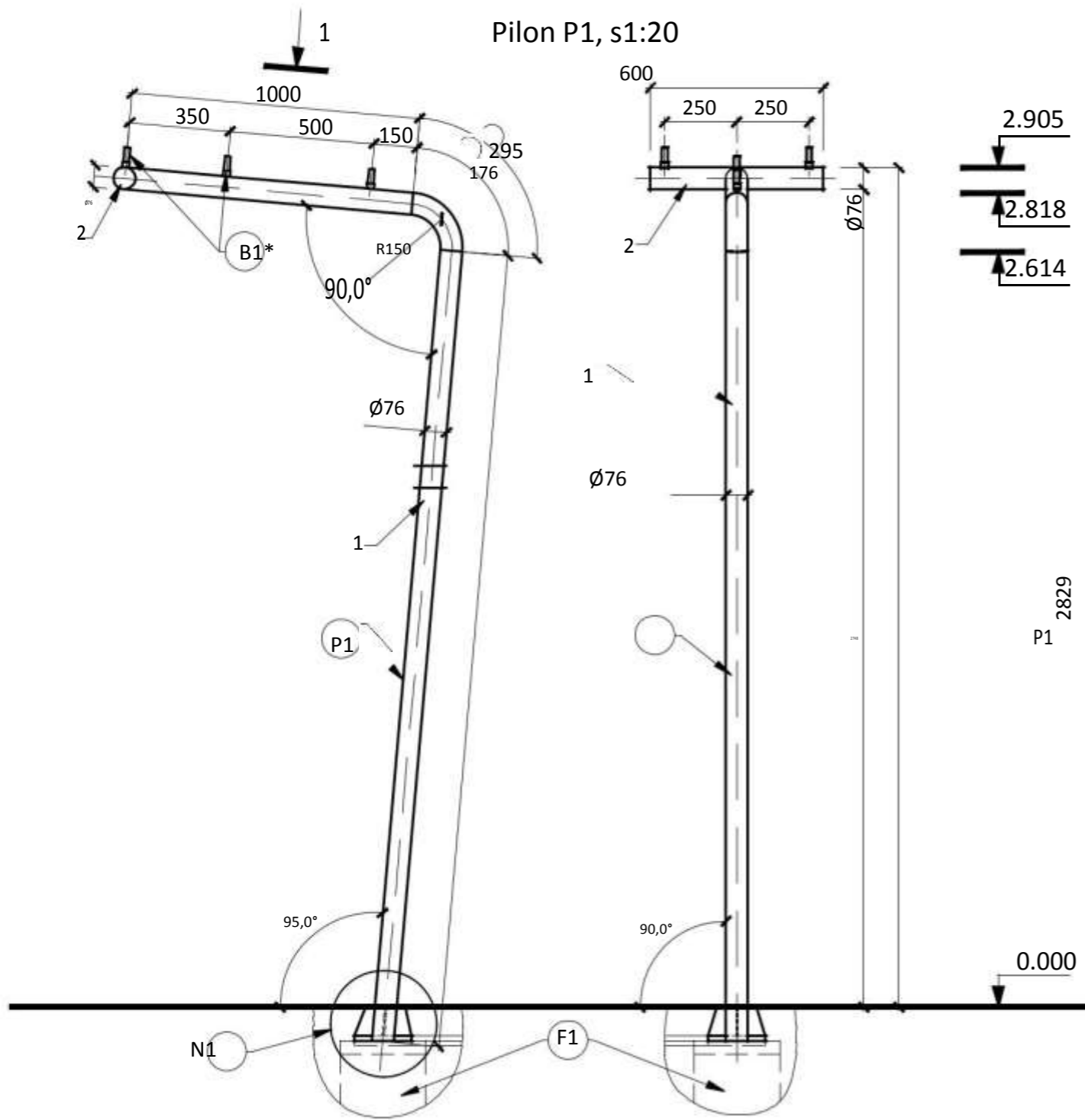
Note:

Vedeți detaliile pe paginile următoare.

Beneficiar:					031/2018 - PG				
DGLCA / Primaria mun. Chișinău					adresă: int. str. Al. Hâjdeu și str. G. Coșbuc. sec. Rîșcani, mun. Chișinău. Regândirea spațiului public. Cetățenii își modelează viitorul. Scurarul Liviu Damian				
Modf.	Cant.	Plansa	Nr. doc.	Semn.	Data				
ASP		Vatamaniuc A.			03.19	PLAN GENERAL Umbrelă	Faza	Plansa	Planse
Elaborat		Munteanu A.			03.19		PE	18	41
Elaborat		Dohotaru C.			03.19	Schiță umbrelă			
Elaborat		Stamati M.			03.19				
Elaborat		Ivanov M.			03.19				

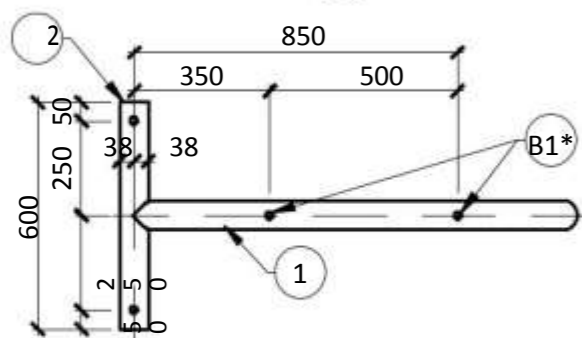
COORDONARI	
Vatamaniuc A.	
ASP	
Nr. doc.	
si data	
Nr. doc.	

Detalii umbrelă U1



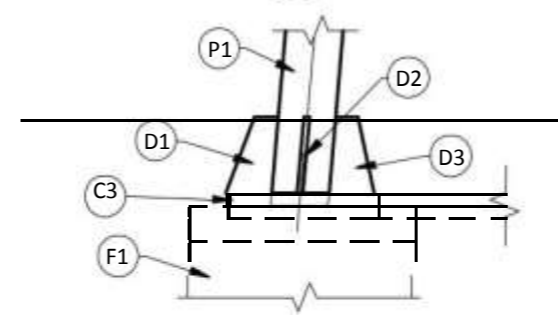
Pilon P1, s1:20

Vedere 1 S1:20

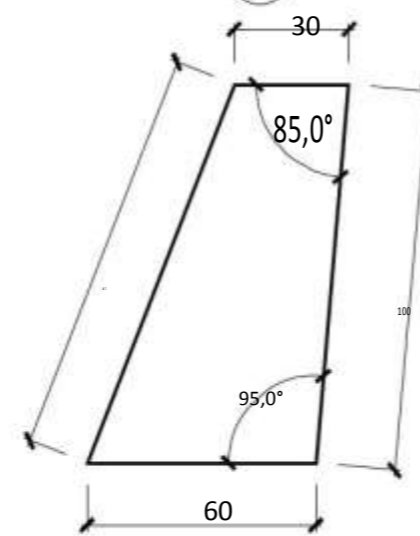


Borderou umbrela U1					
Nr. cr.	Cod	Denumire	Un. măsură	Cantitate	Note
Pilon P1					
1	ГОСТ 8732-78	Țeavă Ø76x4, 3980mm	kg	226.06	
2	ГОСТ 8732-78	Țeavă Ø76x4, 600mm	kg	34.08	
D1	ГОСТ 19903-74	Placă, 8x100 C235	kg	2.26	8 buc.
D2	ГОСТ 19903-74	Placă, 8x100 C235	kg	4.52	16 buc.
D3	ГОСТ 19903-74	Placă, 8x100 C235	kg	2.26	8 buc.

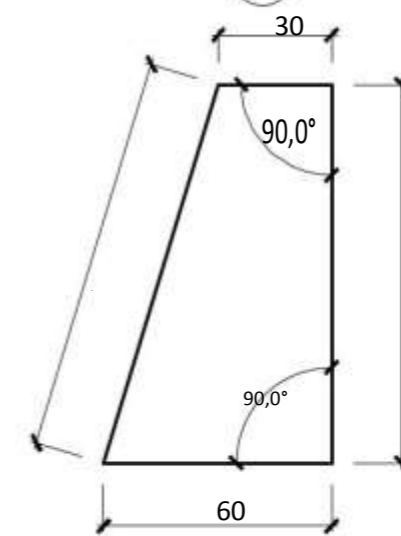
Nod N1 S1:10



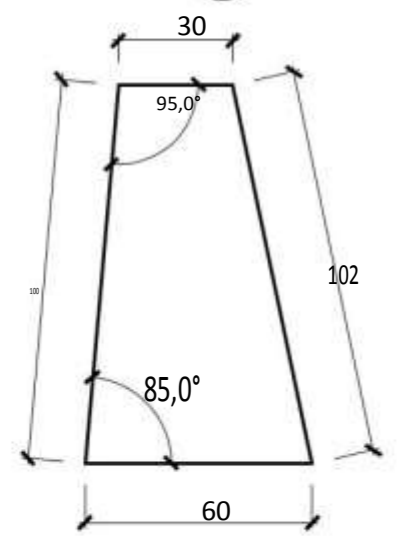
Detaliu D1 S1:2



Detaliu D2 S1:2



Detaliu D3 S1:2



Note:

- *B1 - bulon (32xØ20) de fixare a petalelor de pilonul P1 a se decide în momentul producerii.
- Detaliile nodului N1: D1-D3, P1 și C3, se vor fixa prin sudură.
- Vedeți petala A1 pe pagina 21.
- Vedeți detaliu C3 pe pagina 20.
- Vedeți fundația F1 pe pagina 22.

Beneficiar: DGLCA / Primaria mun. Chișinău		031/2018 - PG			
Regândirea spațiului public. Cetățenii își modelează viitorul. Scurarul Liviu Damian adresă: int. str. Al. Hâjdeu și str. G. Coșbuc. sec. Rîșcani, mun. Chișinău.					
Modf.	Cant.	Plansa	Nr. doc.	Semn.	Data
ASP		Vatamaniuc A.			03.19
Elaborat		Munteanu A.			03.19
Elaborat		Dohotaru C.			03.19
Elaborat		Stamati M.			03.19
Elaborat		Ivanov M.			03.19
PLAN GENERAL Umbrelă					Faza
Detalii umbrela U1					Planse
					41



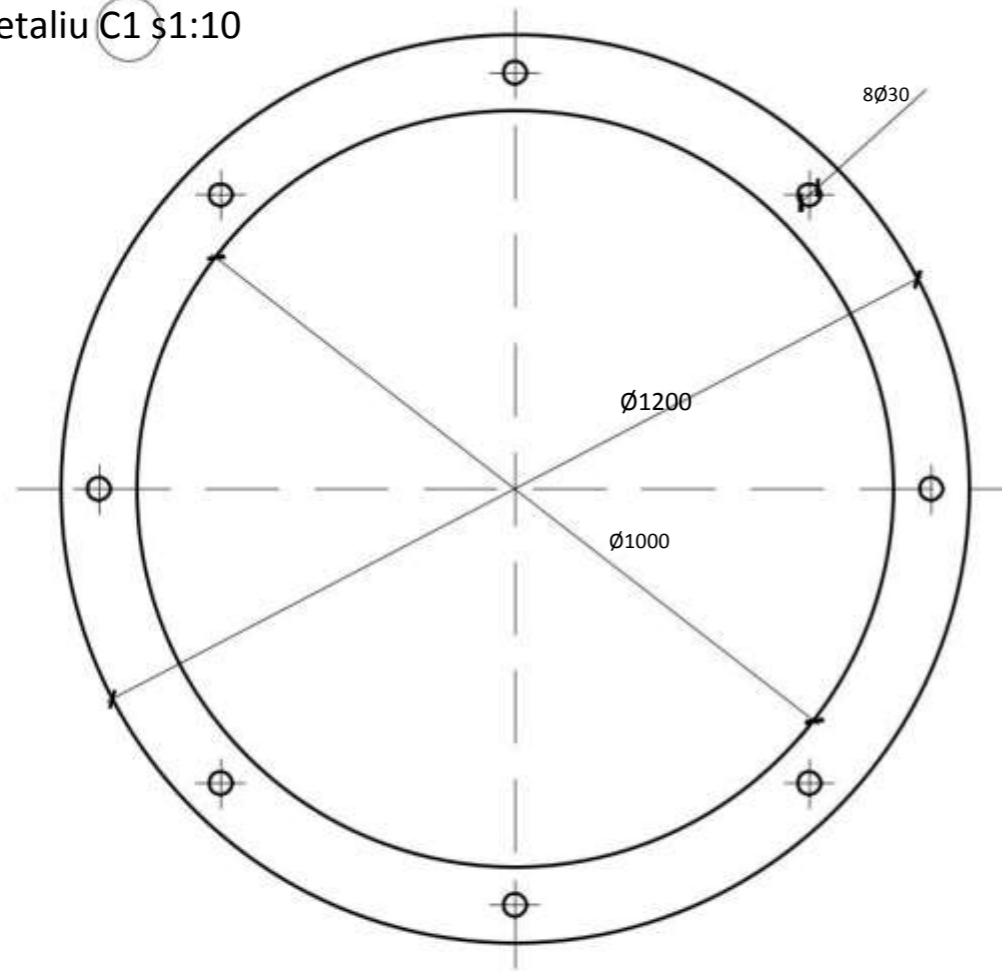
COORDONARI
A. Munteanu Al.
ASP Elaborat

-1.200

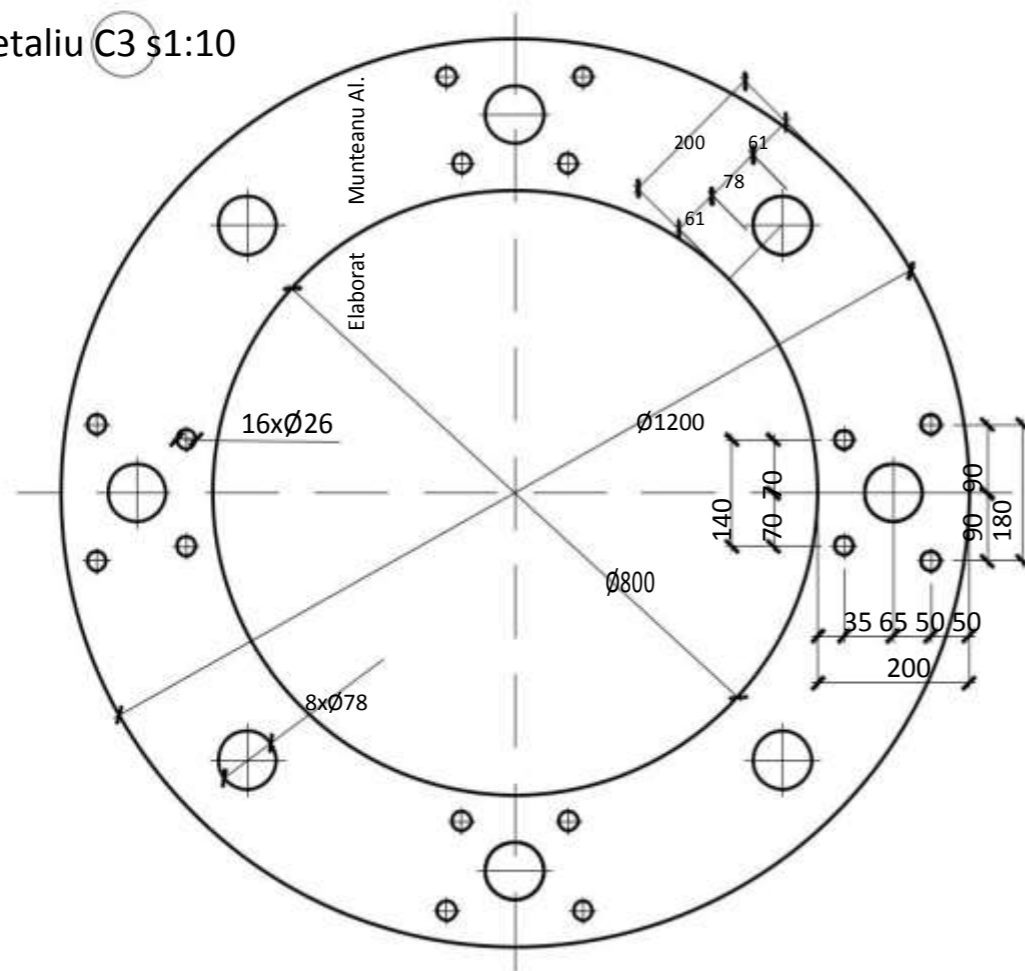
P1 2829

Detalii umbrelă U1

Detaliu C1 s1:10



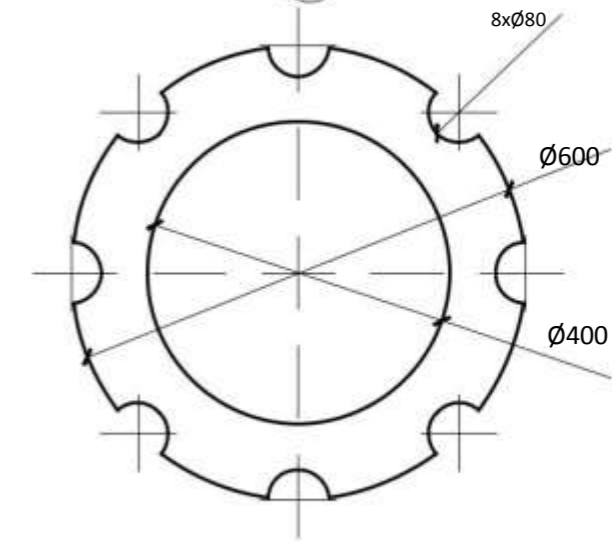
Detaliu C3 s1:10



Borderou

Nr. cr.	Cod	Denumire	Un. măsură	Cantitate	Note
C1	ГОСТ 19903-74	Placă, 3xØ1200 C235	kg	8.01	1 buc.
C2	ГОСТ 19903-74	Placă, 16xØ600 C235	kg	17.58	1 buc.
C3	ГОСТ 19903-74	Placă, 16xØ1200 C235	kg	79.13	1 buc.

Detaliu C2 s1:10

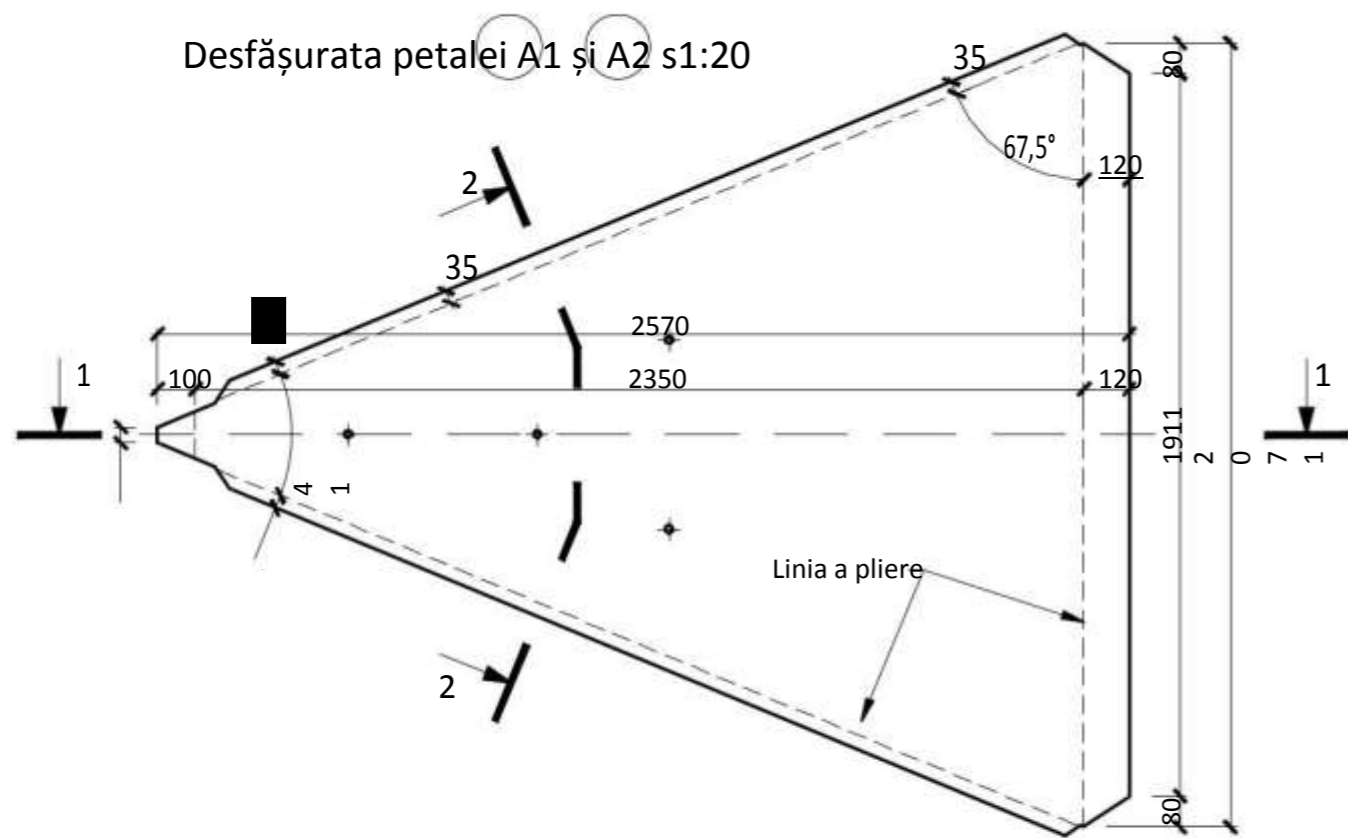


COORDONARI	
Vatamaniuc A.	
ASP	
Semn. si data	
Nr. doc. original	

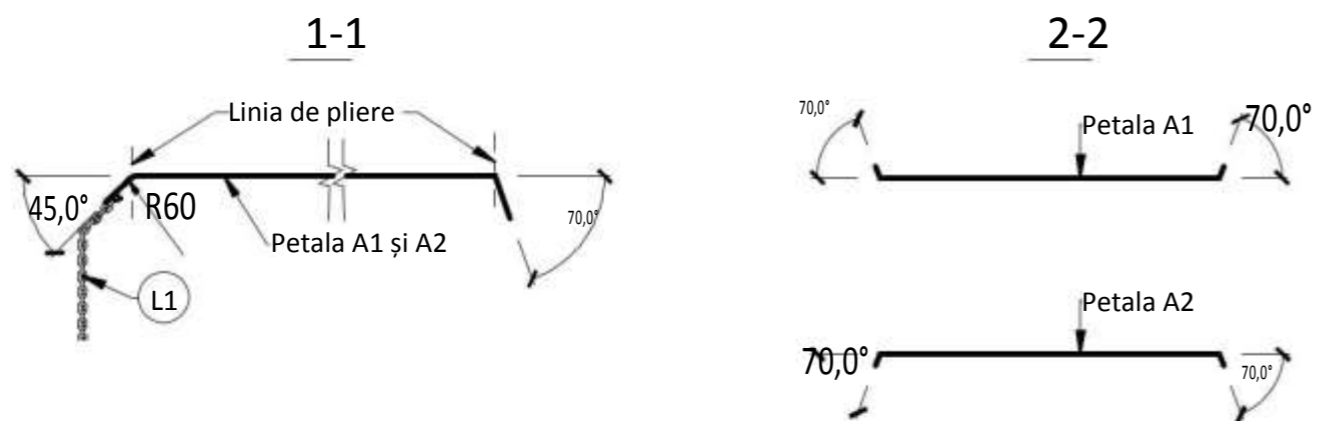
Beneficiar:					031/2018 - PG		
DGLCA / Primaria mun. Chişinău					Regândirea spaţiului public. Cetăţenii îşi modelează viitorul. Scurarul Liviu Damian adresă: int. str. Al. Hâjdeu şi str. G. Coşbuc. sec. Rîşcani, mun. Chişinău.		
Modf.	Cant.	Plansa	Nr. doc.	Semn.	Data	PLAN GENERAL	
ASP		Vatamaniuc A.			03.19	Faza	Plansa
Elaborat		Munteanu A.			03.19	PE	19b
Elaborat		Dohotaru C.			03.19	Planse	41
Elaborat		Stamati M.			03.19	Umbrelă	
Elaborat		Ivanov M.			03.19	Detalii umbrela U1	



Detalii umbrelă U1



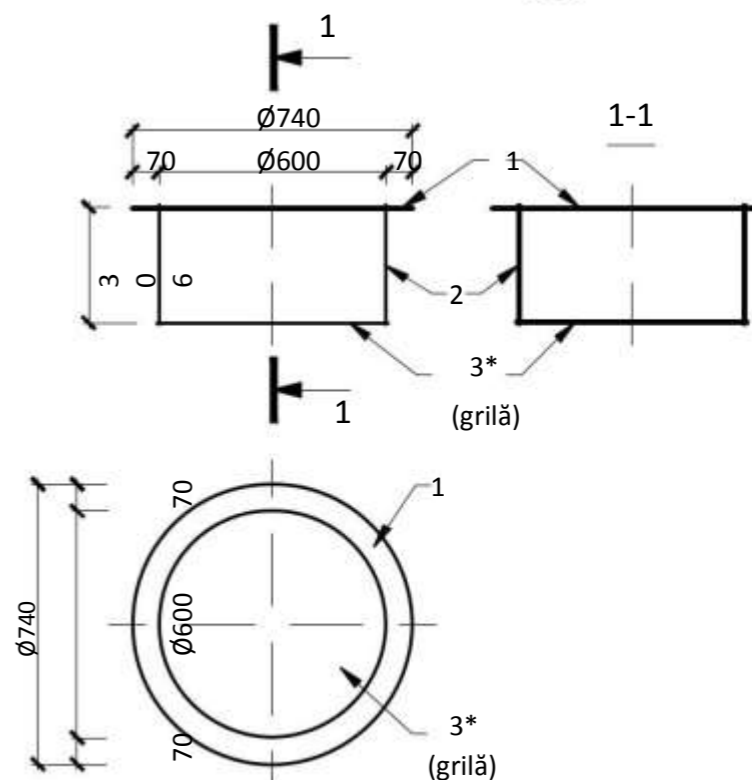
Schema de pliere a plăcilor



Borderou

Nr. cr.	Cod	Denumire	Un. măsură	Cantitate	Note
A1; A2	ГОСТ 19903-74	Placă, 3x2570 C235	kg	568.97	8 buc.
L1	DIN 5684-8	Lanț rotund 7x21 bp, 3000mm	kg	26.40	8 buc.
Co de colectare a apei C4					
1	ГОСТ 19903-74	Placă, 6xØ600 C235	kg	6.59	1 buc.
2	ГОСТ 19903-74	Placă, 6x1900 C235	kg	26.85	1 buc.
3*	ГОСТ 19903-74	Placă, 6xØ600 C235	kg	13.19	1 buc.

Coș de colectare a apei C4 s1:20



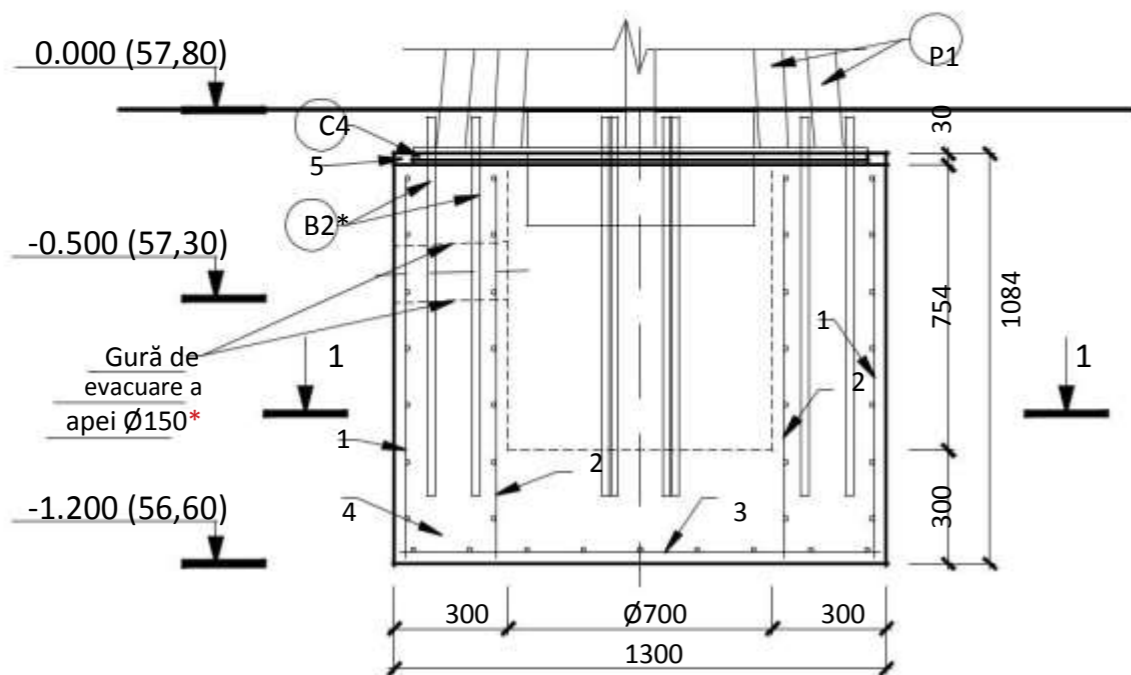
Note:

1. Grilă din placă metalică confecționată în timpul producerii.
2. Petalele A1 și A1 se vor instala cu 4 cm diferență de nivel între ele. Metoda de fixare a petalelor de piloni P1 a se determina în momentul producerii.
3. Fixarea lanțurilor L1 de petalele A1 și A2, precum și de grila coșului C4, se va decide în momentul producerii umbrelui.

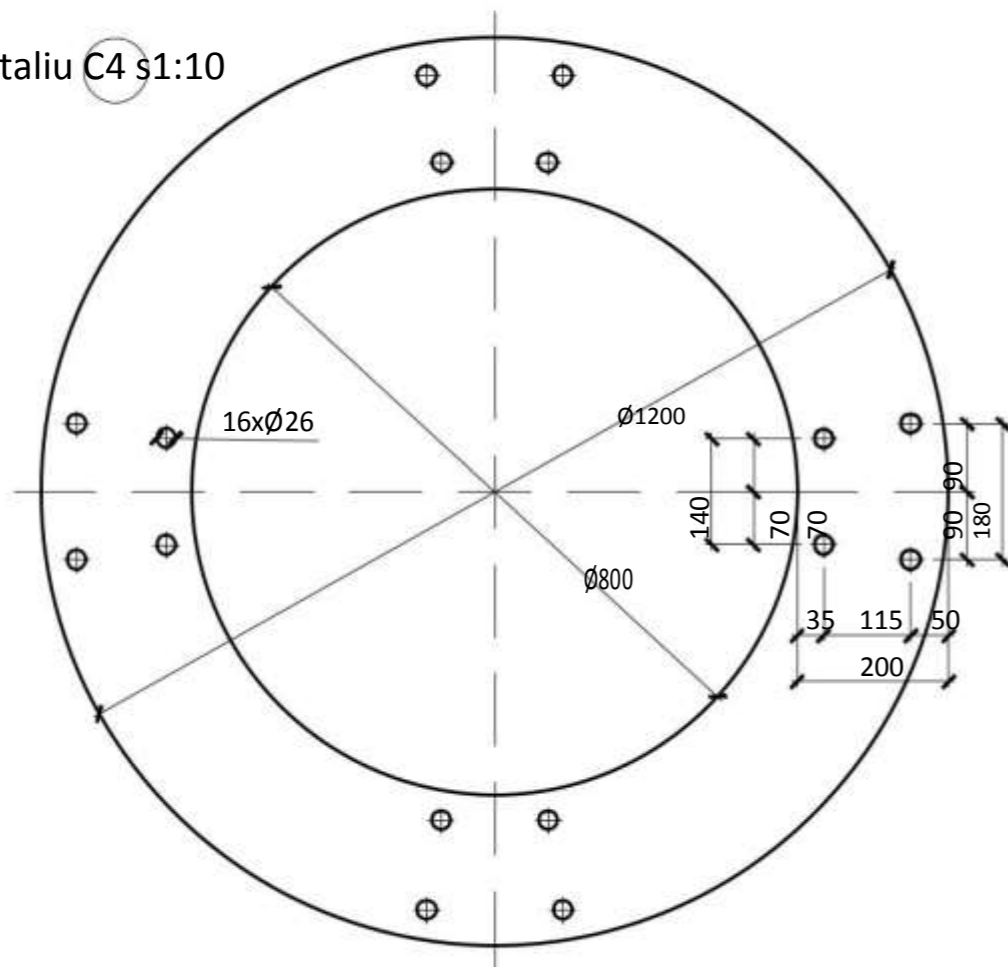
Beneficiar:					031/2018 - PG		
DGLCA / Primaria mun. Chișinău					Regândirea spațiului public. Cetățenii își modelează viitorul. Scurarul Liviu Damian adresă: int. str. Al. Hâjdeu și str. G. Coșbuc. sec. Rîșcani, mun. Chișinău.		
Modf.	Cant.	Plansa	Nr. doc.	Semn.	Data	PLAN GENERAL	
ASP		Vatamaniuc A.			03.19	Umbrelă	Faza
Elaborat		Munteanu A.			03.19		Plansa
Elaborat		Dohotaru C.			03.19	Detalii umbrela U1	Planse
Elaborat		Stamati M.			03.19		PE
Elaborat		Ivanov M.			03.19		19c
							41

COORDONARI	Vatamaniuc A.	
	Munteanu A.I.	
ASP	Elaborat	
Nr. doc. modificat		
Semn. si data		
Nr. doc. original		

Fundația F1, s1:20



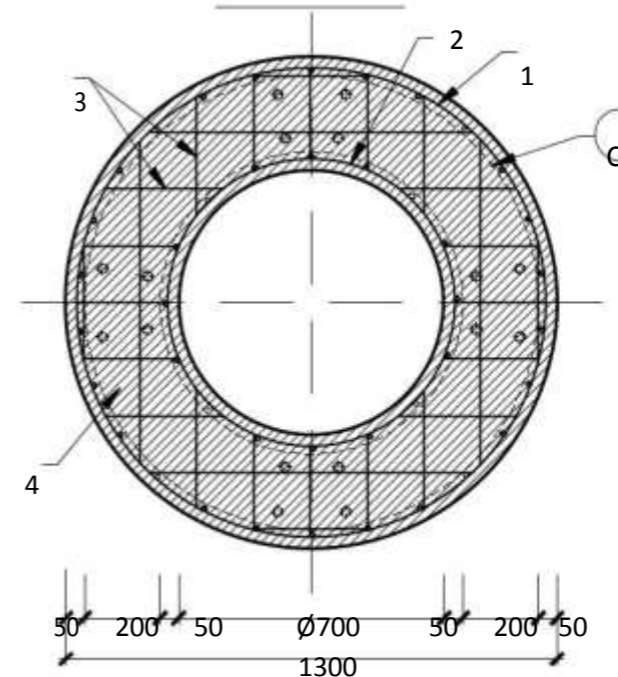
Detaliu C4 s1:10



Borderou funda ia F1

Nr. cr.	Cod	Denumire	Un. măsură	Cantitate	Note
1	ГОСТ 23279-85	4Cp $\frac{6Bp1-150}{6Bp1-150}$ 100x400	m ²	4	
2	ГОСТ 23279-85	$\frac{6Bp1-150}{4Cp 6Bp1-150}$ 100x250	m ²	2,5	
3	ГОСТ 23279-85	$\frac{6Bp1-150}{4Cp 6Bp1-150}$ 124x124	m ²	1,5	
4		Beton C20	m ³	1.1	
5		Șapă mortar M200	m ³	0.03	
C4	ГОСТ 19903-74	Placă, 16xØ1200 C235	kg	79.13	1 buc.
B2*	DIN 975	Tijă filetată M22, 100cm	kg	40.64	16 buc.

1-1, s1:20



Note:

1. Tijele metalice se vor instala odată cu turnarea betonului și vor ieși deasupra nivelului fundației cu 80mm
2. La momentul executării fundației se va prevedea o gură de scurgere a apei conform schemei - vezi pl. 07a-PG
3. Detaliul P1 - vezi pl. 19-PG

Beneficiar:				031/2018 - PG					
DGLCA / Primaria mun. Chișinău									
Regândirea spațiului public. Cetățenii își modelează viitorul. Scurarul Liviu Damian				adresă: int. str. Al. Hâjdeu și str. G. Coșbuc. sec. Rîșcani, mun. Chișinău.					
Modf.	Cant.	Plansa	Nr. doc.	Semn.	Data	PLAN GENERAL Umbrelă Fundatia F1	Faza	Plansa	Planse
ASP		Vatamaniuc A.			03.19		PE	20	41
Elaborat		Munteanu A.			03.19				
Elaborat		Dohotaru C.			03.19				
Elaborat		Stamati M.			03.19				
Elaborat		Ivanov M.			03.19				

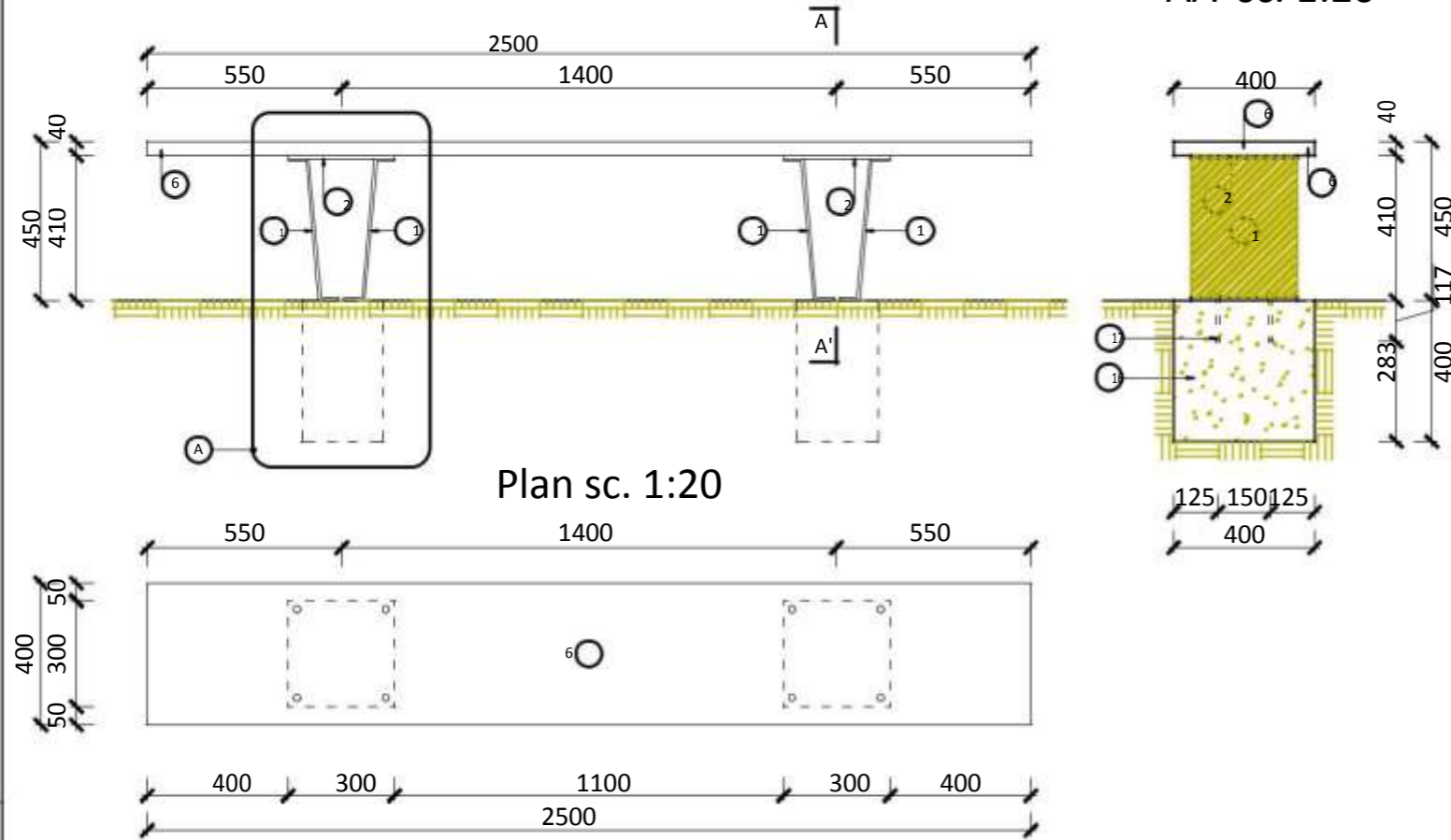


COORDONARI		Elaborat	
Vatamaniuc A.		Munteanu A.I.	
ASP		Elaborat	
Nr. doc. modificat		Semn. si data	
Nr. doc. original		Semn. si data	

Bancă tip 1

Vedere sc. 1:20

AA' sc. 1:20

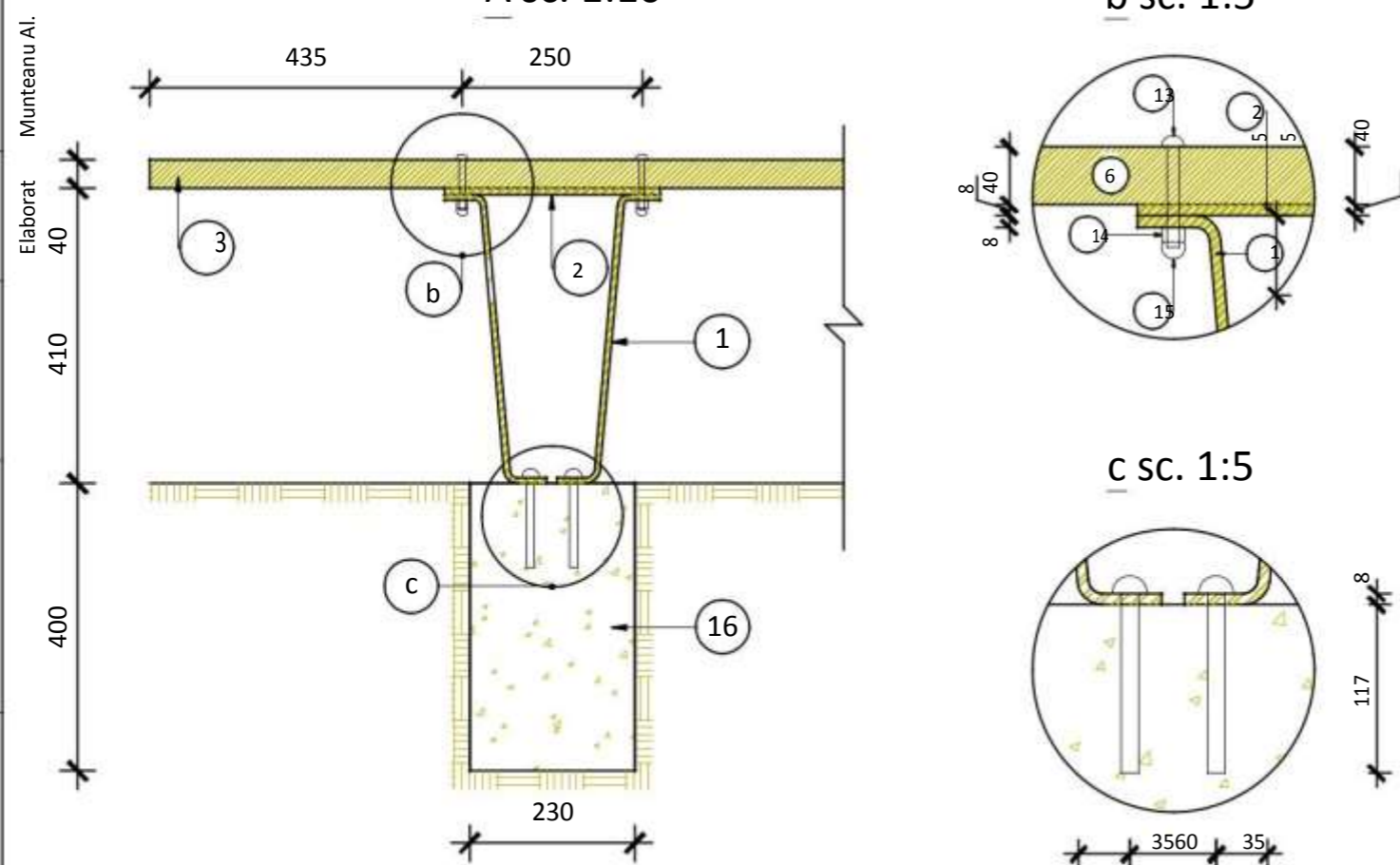


Plan sc. 1:20

A sc. 1:10

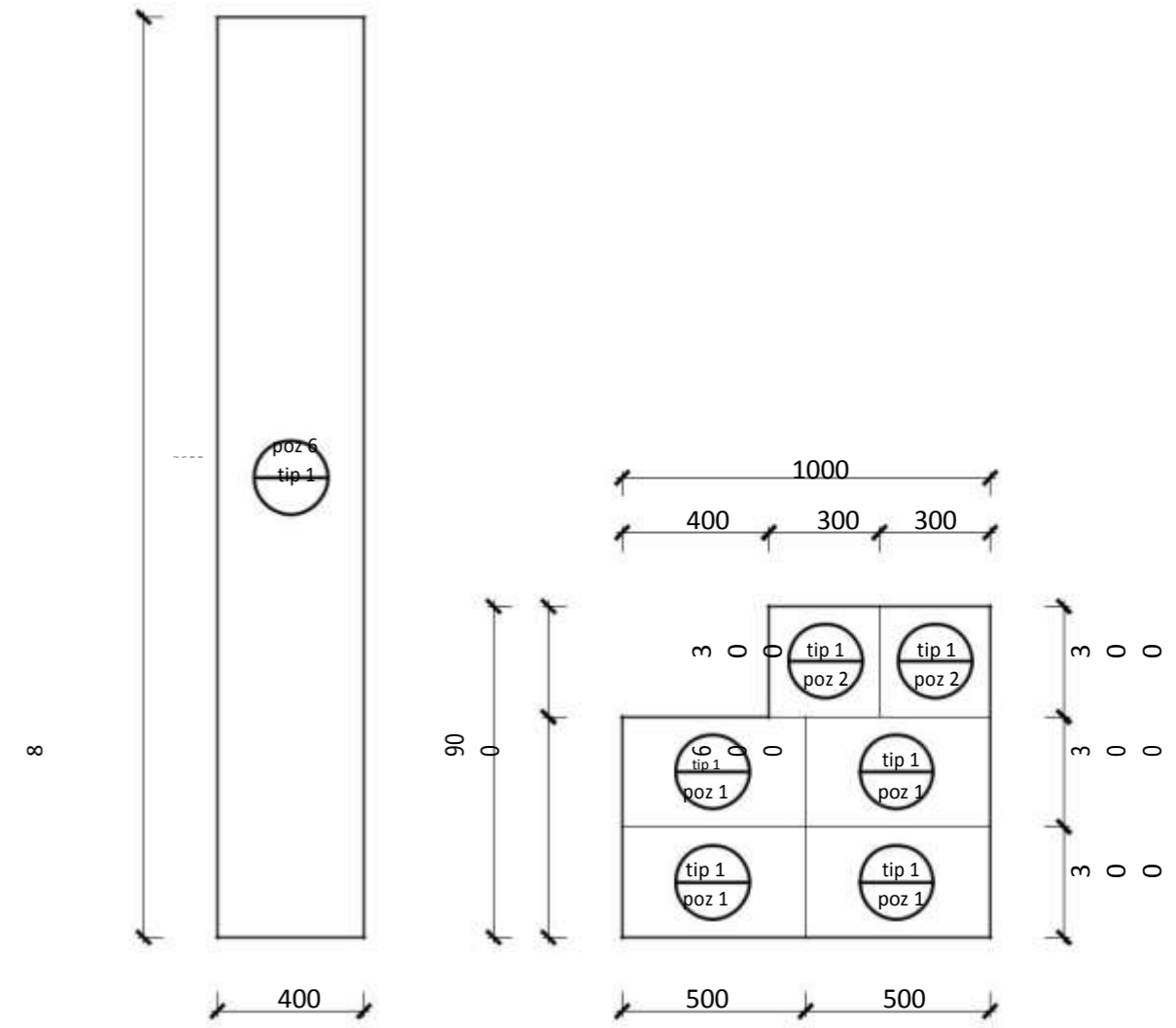
b sc. 1:5

c sc. 1:5



Borderou mobilier / Bancă tip 1 - 3 buc.

Nr. cr.	Cod	Denumire	Cantitatea	Masa, unit., kg	Note
1	ГОСТ 19903-74	, 8x300 C235	500	19.20 kg	4 buc.
2	ГОСТ 19903-74	, 8x300 C235	300	5.6 kg	2 buc.
6	DIN 68 707	Placaj H=40, l=2500	1	L=400	
13	DIN 603	ŞØ 8, l=70	8		
14	DIN 1587	PiuliØ 8	8		
15	DIN 125-1	Şaibă zincată Form A, Ø 8	8		
16		Beton C12.5, m³	0.0550		
17		Bulon Ø 12, l=150	8		



Note:

1. Detalii machetare piese metalice si placaj - vezi pl. 29-PG

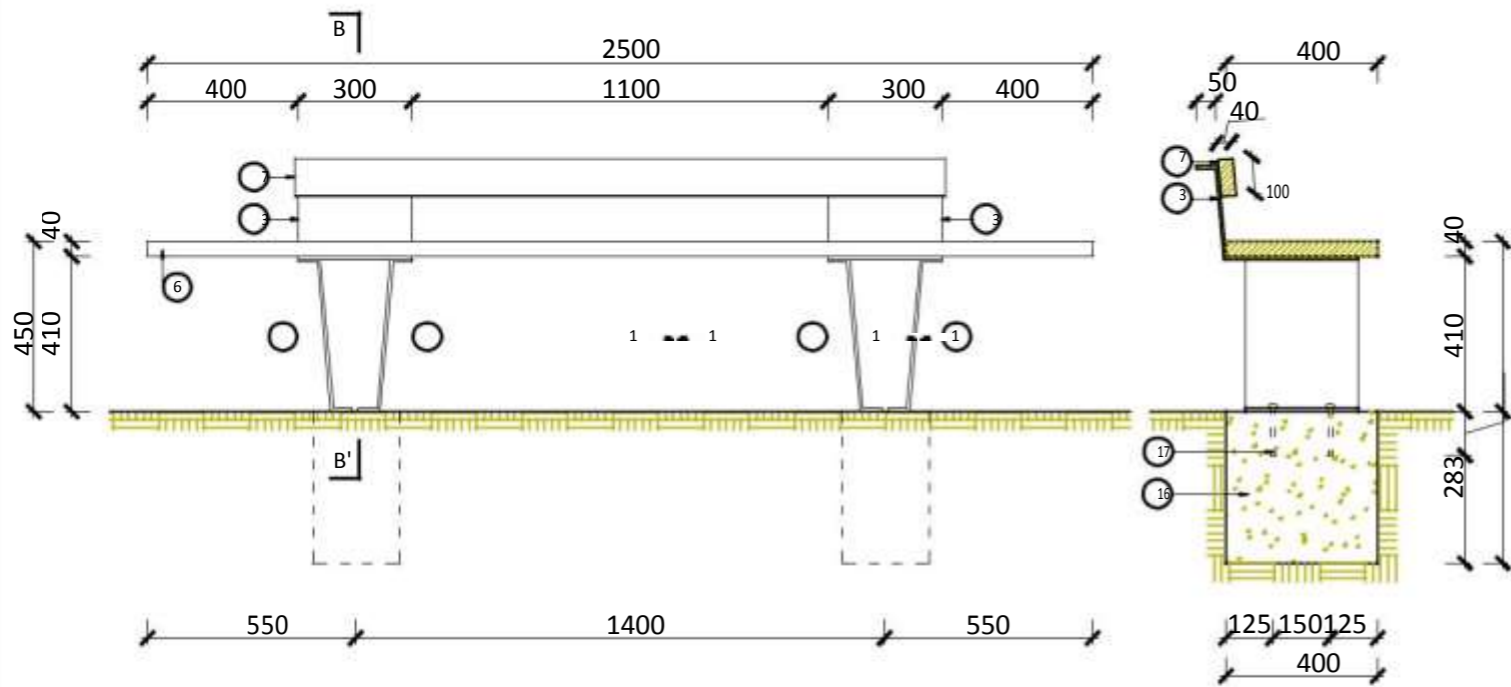
Beneficiar:		031/2018 - PG			
DGLCA / Primaria mun. Chişinău		Regândirea spaţiului public. Cetăţenii îşi modelează viitorul. Scurul Liviu Damian adresa: int. str. Al. Hâjdeu şi str. G. Coşbuc. sec. Rîşcani, mun. Chişinău.			
Modf.	Cant.	Plansa	Nr. doc.	Semn.	Data
ASP		Vatamaniuc A.			03.19
Elaborat		Munteanu A.			03.19
Elaborat		Dohotaru C.			03.19
Elaborat		Stamati M.			03.19
Elaborat		Ivanov M.			03.19
PLAN GENERAL					
Mobilier urban					
			Faza	Plansa	Planse
			PE	21	41
Bancă tip 1. sc. 1:20					

COORDONARI			
	Vatamaniuc A.		
Elaborat			
	Munteanu Al.		
Nr. doc. original			
Semn. si data			
Nr. doc. modificat			
ASP			

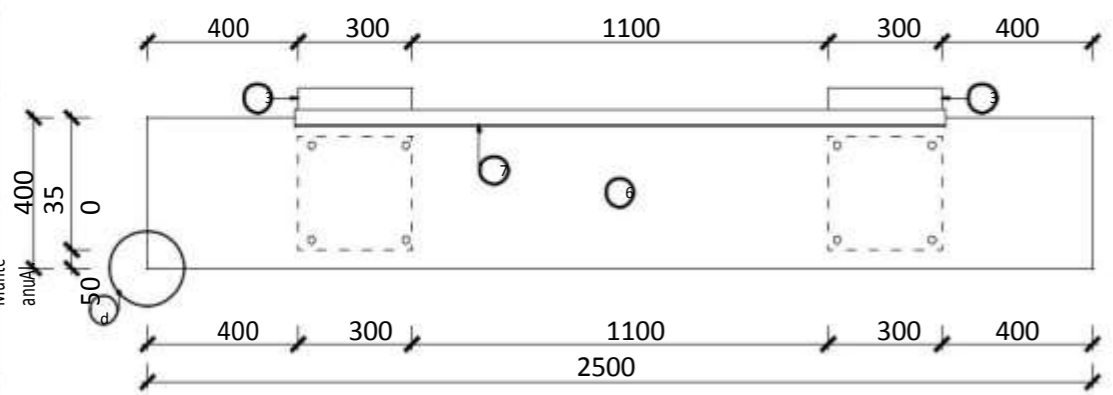
Bancă tip 2

Vedere sc. 1:20

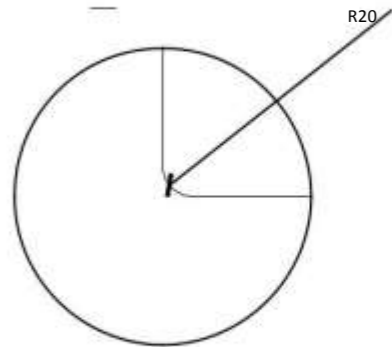
BB' sc. 1:20



Plan sc. 1:20

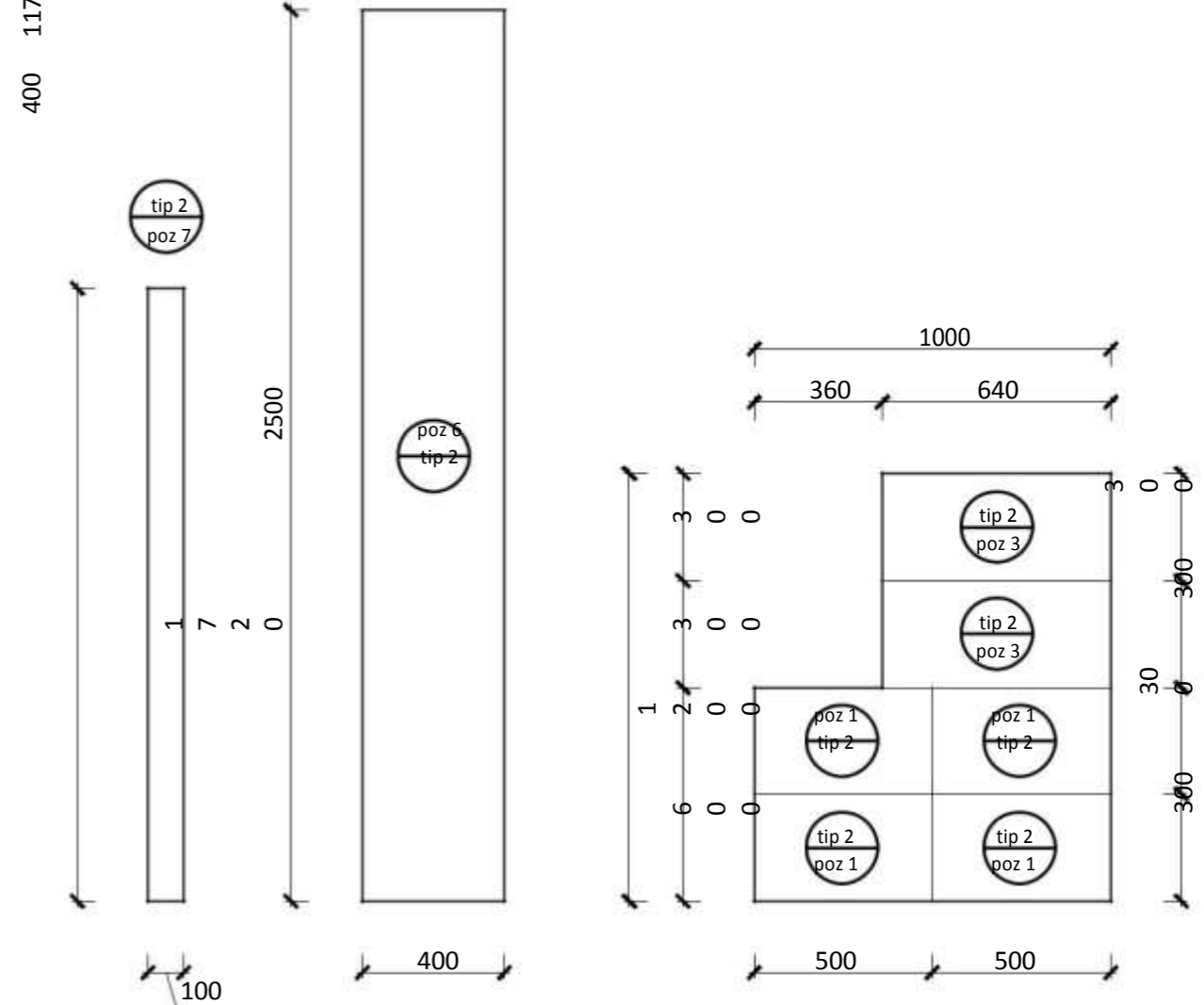


d sc. 1:5



Borderou mobilier / Bancă tip 2 - 6 buc.

Nr. cr.	Cod	Denumire	Cantitatea	Masa, unit., kg	Note
1	ГОСТ 19903-74	, 8x300 C235	500	19.20 kg	4 buc.
3	ГОСТ 19903-74	, 8x300 C235	640	12.05 kg	2 buc.
6	DIN 68 707	Placaj H=40, l=2500	1	L=400	
7	DIN 68 707	Placaj H=40, l=1720	1	L=100	
13	DIN 603	ŞØ 8, l=70	12		
14	DIN 1587	PiulişØ 8	12		
15	DIN 125-1	Şaibă zincată Form A, Ø 8	12		
16		Beton C12.5, m³	0.0550		
17		Bulon Ø 12, l=150	8		



Note:

1. Detalii machetare piese metalice si placaj - vezi pl. 29-PG

Beneficiar:				031/2018 - PG			
DGLCA / Primaria mun. Chişinău				Regândirea spaţiului public. Cetăţenii îşi modelează viitorul. Scurarul Liviu Damian adresă: int. str. Al. Hâjdeu şi str. G. Coşbuc. sec. Rîşcani, mun. Chişinău.			
Modf. Cant.	Plansa Nr. doc.	Semn.	Data	PLAN GENERAL Mobilier urban	Faza	Plansa	Planse
ASP	Vatamaniuc A.		03.19		PE	22	41
Elaborat	Munteanu A.		03.19				
Elaborat	Dohotaru C.		03.19				
Elaborat	Stamati M.		03.19				
Elaborat	Ivanov M.		03.19	Bancă tip 2. sc. 1:20			

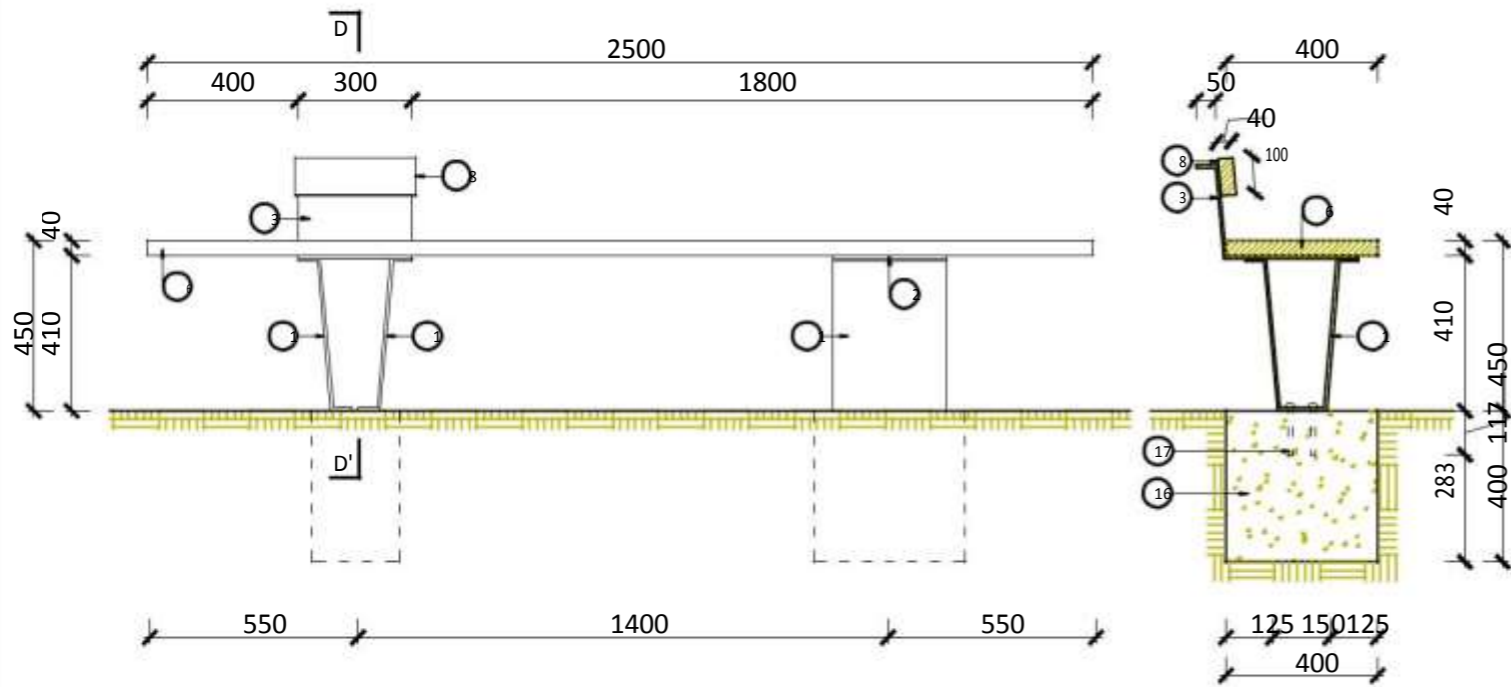


COORDONARI	
Vatamaniuc A.	
Elaborat	
ASP	
Nr. doc. modificat	
Semn. si data	
Nr. doc. original	

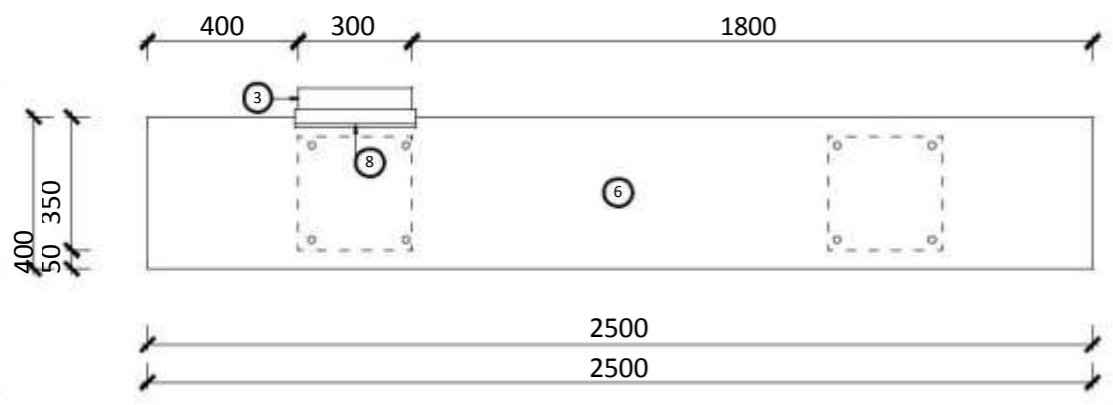
Bancă tip 4

Vedere sc. 1:20

DD' sc. 1:20

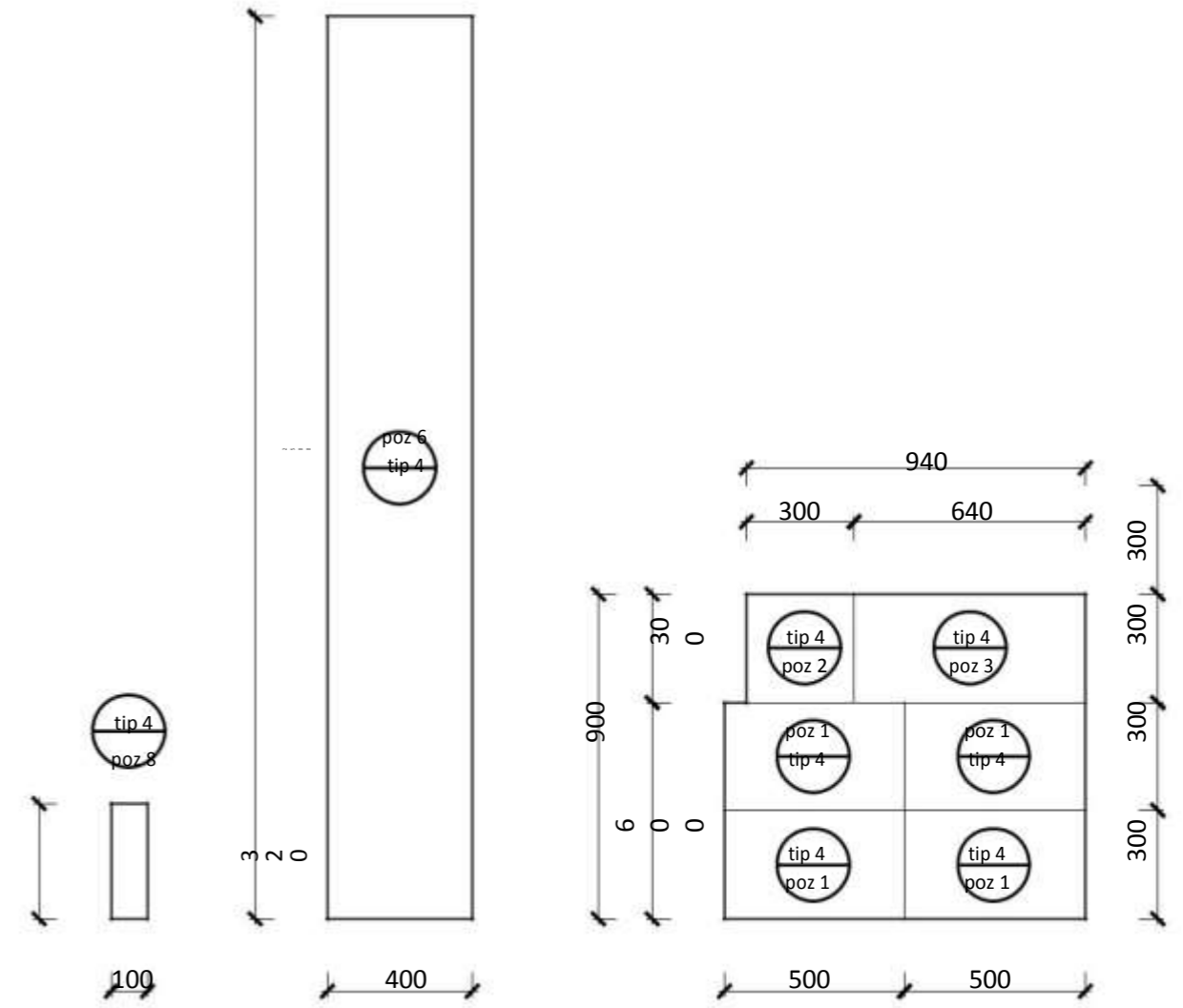


Plan sc. 1:20



Borderou mobilier / Bancă tip 4 - 8 buc.

Nr. cr.	Cod	Denumire	Cantitatea	Masa, unit., kg	Note
1	ГОСТ 19903-74	, 8x300 C235	500	19.20 kg	4 buc.
2	ГОСТ 19903-74	, 8x300 C235	640	12.05 kg	1 buc.
3	ГОСТ 19903-74	, 8x300 C235	300	2.8 kg	1 buc.
6	DIN 68 707	Placaj H=40, l=2500	1	L=400	
8	DIN 68 707	Placaj H=40, l=340	1	L=100	
13	DIN 603	Șoș 8, l=70	10		
14	DIN 1587	Piuliță Ø 8	10		
15	DIN 125-1	Șaibă zincată Form A, Ø 8	10		
16		Beton C12.5, m³	0.0550		
17		Bulon Ø 12, l=150	8		



Note:

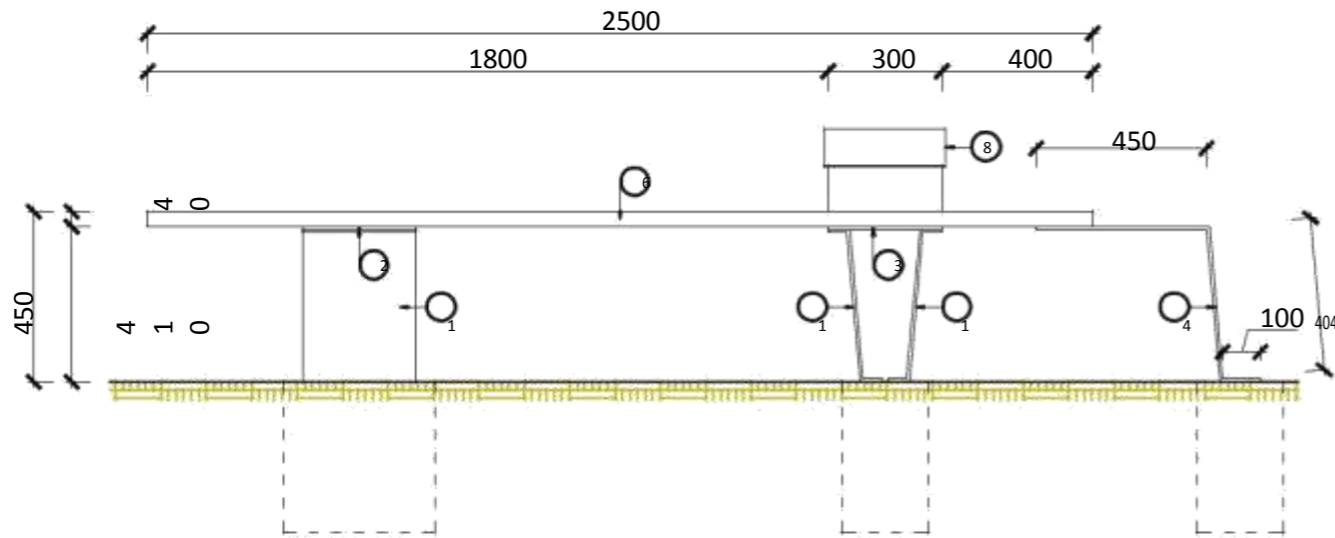
1. Detalii machetare piese metalice si placaj - vezi pl. 29-PG

Beneficiar:					031/2018 - PG				
DGLCA / Primaria mun. Chișinău					Regândirea spațiului public. Cetățenii își modelează viitorul. Scurarul Liviu Damian adresă: int. str. Al. Hâjdeu și str. G. Coșbuc. sec. Rîșcani, mun. Chișinău.				
Modf.	Cant.	Plansa	Nr. doc.	Semn.	Data	PLAN GENERAL Mobilier urban	Faza	Plansa	Planse
ASP		Vatamaniuc A.			03.19		PE	24	41
Elaborat		Munteanu A.			03.19				
Elaborat		Dohotaru C.			03.19				
Elaborat		Stamati M.			03.19				
Elaborat		Ivanov M.			03.19	Bancă tip 4. sc. 1:20			

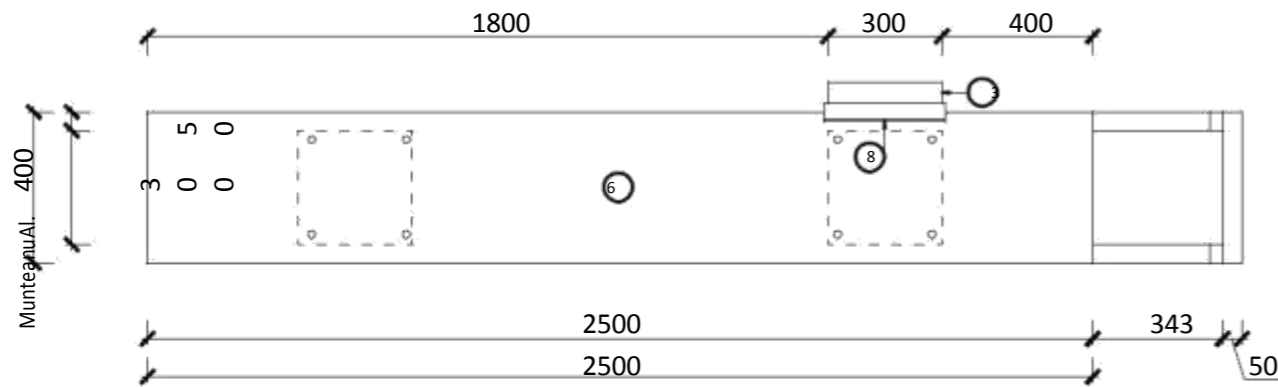
COORDONARI	ASP	Vatamaniuc A.
	Elaborat	Munteanu A.
Nr. doc. modificat	ASP	Vatamaniuc A.
	Elaborat	Munteanu A.
Semn. si data	ASP	Vatamaniuc A.
	Elaborat	Munteanu A.
Nr. doc. original	ASP	Vatamaniuc A.
	Elaborat	Munteanu A.

Bancă tip 5 cu rastel

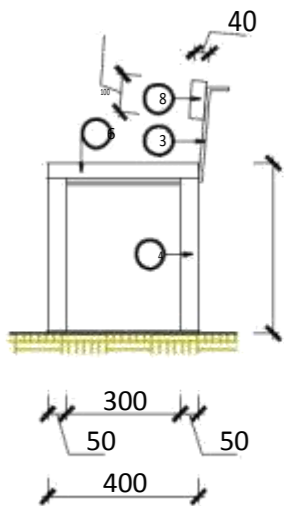
Vedere sc. 1:20



Plan sc. 1:20



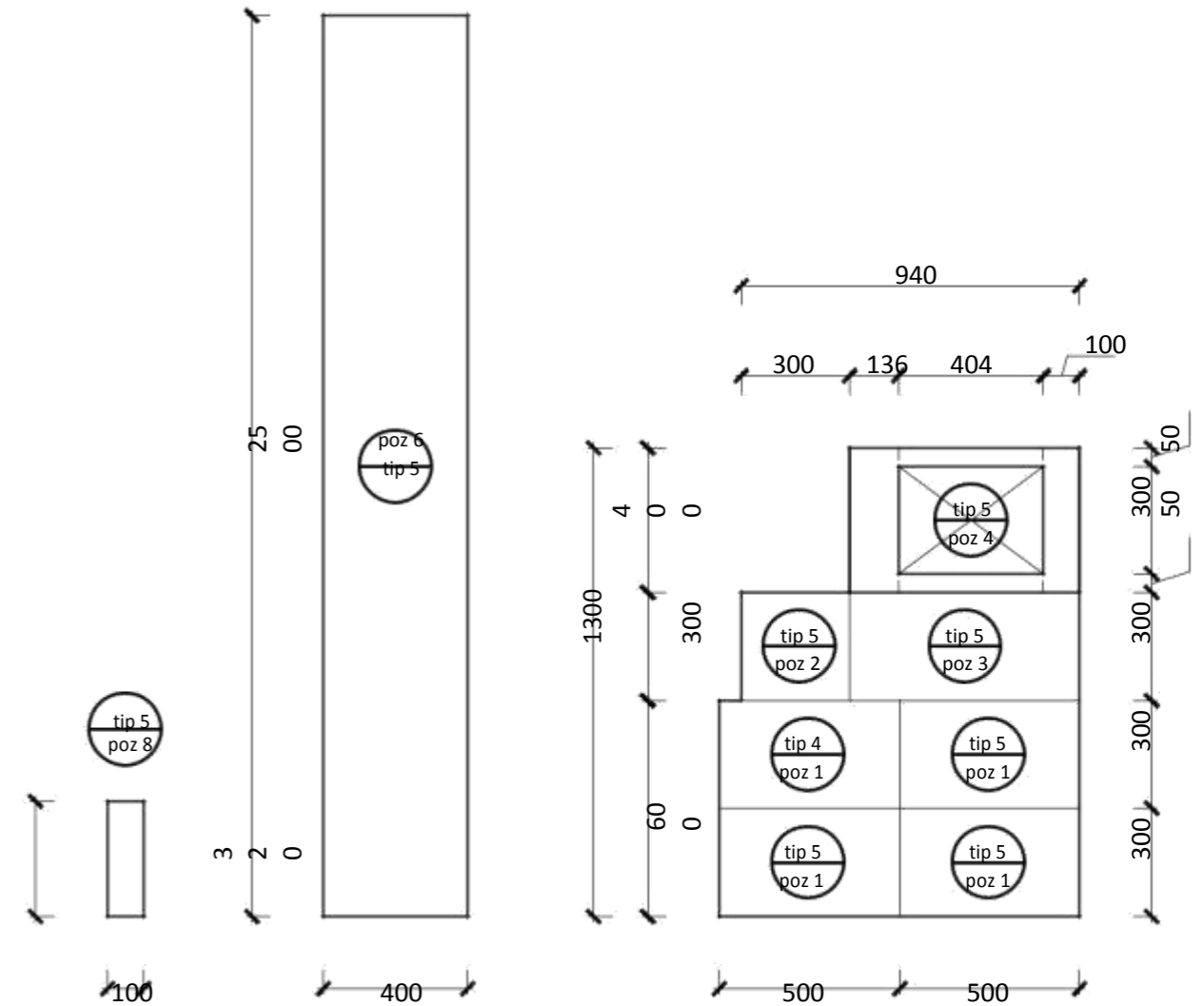
Vedere sc. 1:20



4 5 0

Borderou mobilier / Bancă tip 5 cu rastel - 2 buc.

Nr. cr.	Cod	Denumire	Cantitatea	Masa, unit., kg	Note
1	ГОСТ 19903-74	, 8x300 C235	500	19.20 kg	4 buc.
2	ГОСТ 19903-74	, 8x300 C235	300	2.8 kg	1 buc.
3	ГОСТ 19903-74	, 8x300 C235	640	12.05 kg	1 buc.
4	ГОСТ 19903-74	, 8x400 C235	654	8.79 kg	1 buc.
6	DIN 68 707	Placaj H=40, l=2500	1	L=400	
8	DIN 68 707	Placaj H=40, l=340	1	L=100	
13	DIN 603	ŞØ 8, l=70	12		
14	DIN 1587	PiuliţØ 8	12		
15	DIN 125-1	Şaibă zincată Form A, Ø 8	12		
16		Beton C12.5, m³	0.0820		
17		Bulon Ø 12, l=150	12		



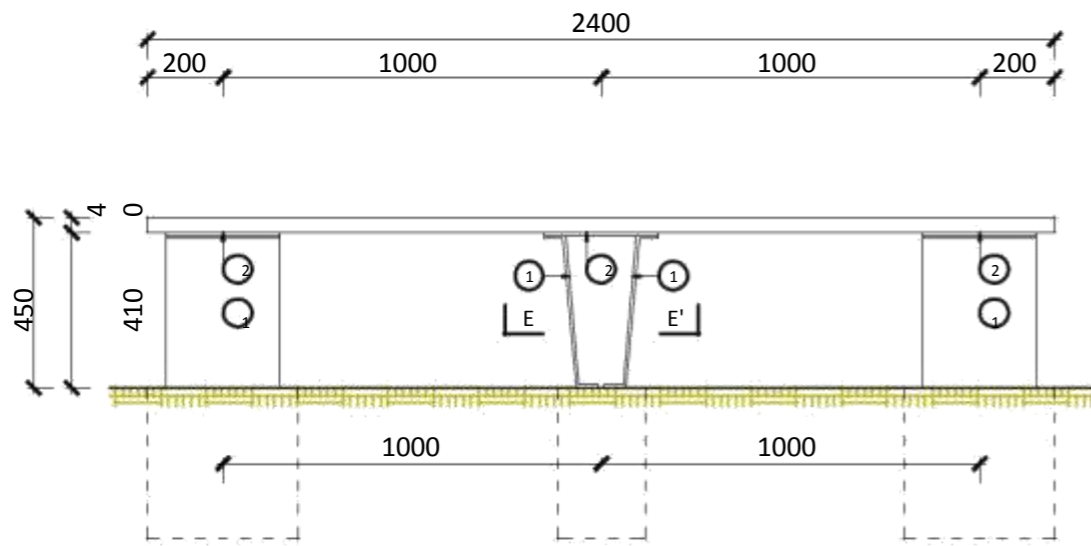
Note:

1. Detalii machetare piese metalice si placaj - vezi pl. 29-PG

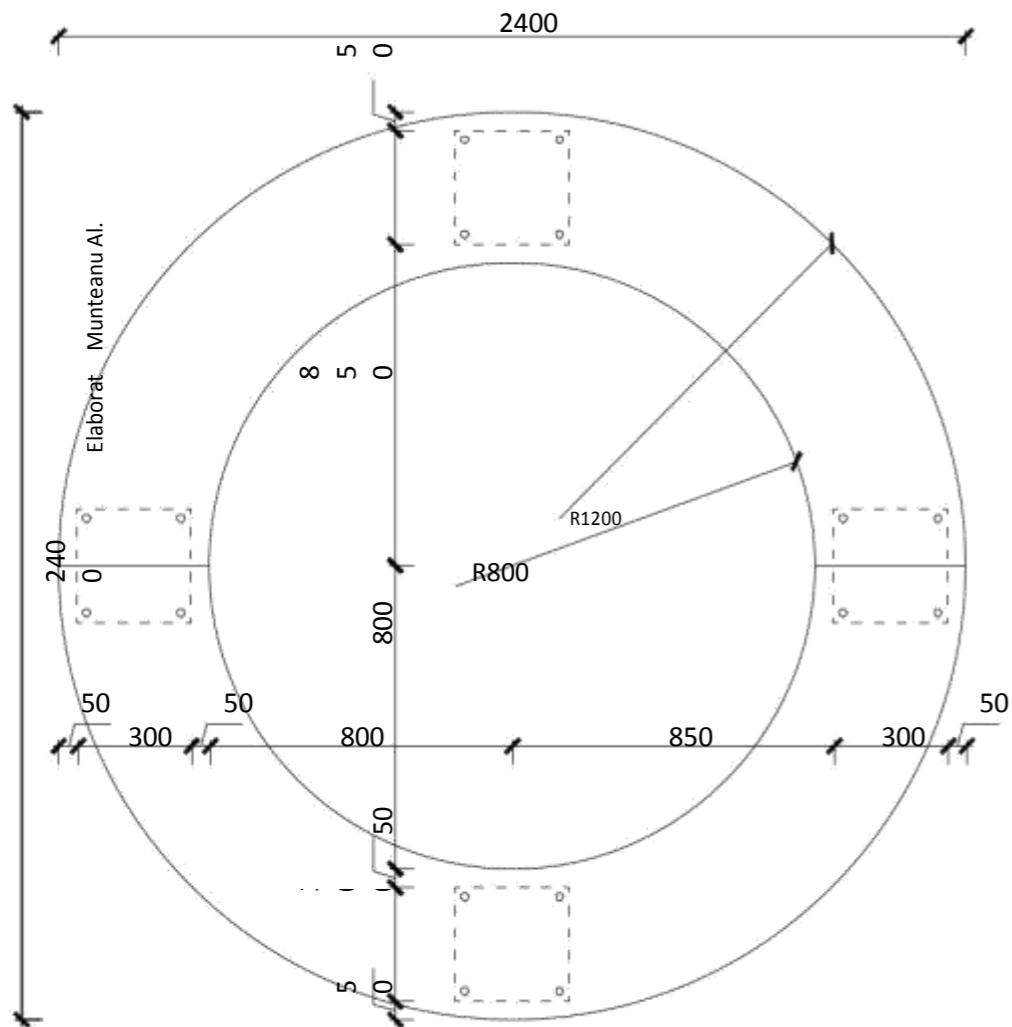
Beneficiar:					031/2018 - PG		
DGLCA / Primaria mun. Chişinău					Regândirea spaţiului public. Cetăţenii îşi modelează viitorul. Scurul Liviu Damian adresă: int. str. Al. Hâjdeu şi str. G. Coşbuc. sec. Rîşcani, mun. Chişinău.		
Modf.	Cant.	Plansa	Nr. doc.	Semn.	Data	PLAN GENERAL	
ASP		Vatamaniuc A.			03.19	Faza	Plansa
Elaborat		Munteanu A.			03.19	PE	25
Elaborat		Dohotaru C.			03.19	Planse	41
Elaborat		Stamati M.			03.19	Bancă tip 5 cu rastel. sc. 1:20	
Elaborat		Ivanov M.			03.19		

COORDONARI	
	Vatamaniuc A.
Elaborat	Munteanu A.
	400
Nr. doc. modificat	ASP
Semn. si data	
Nr. doc. original	

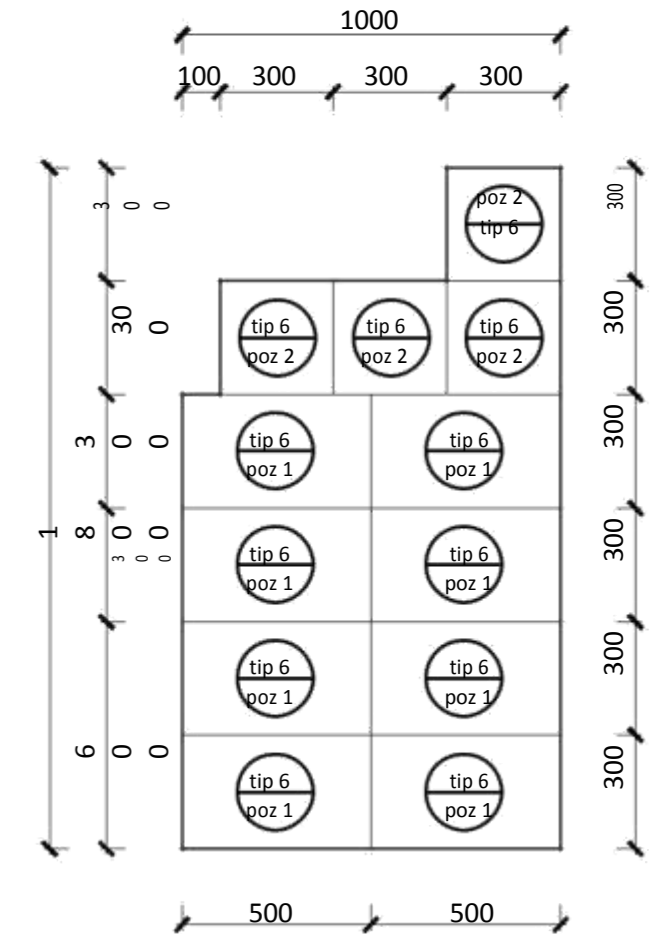
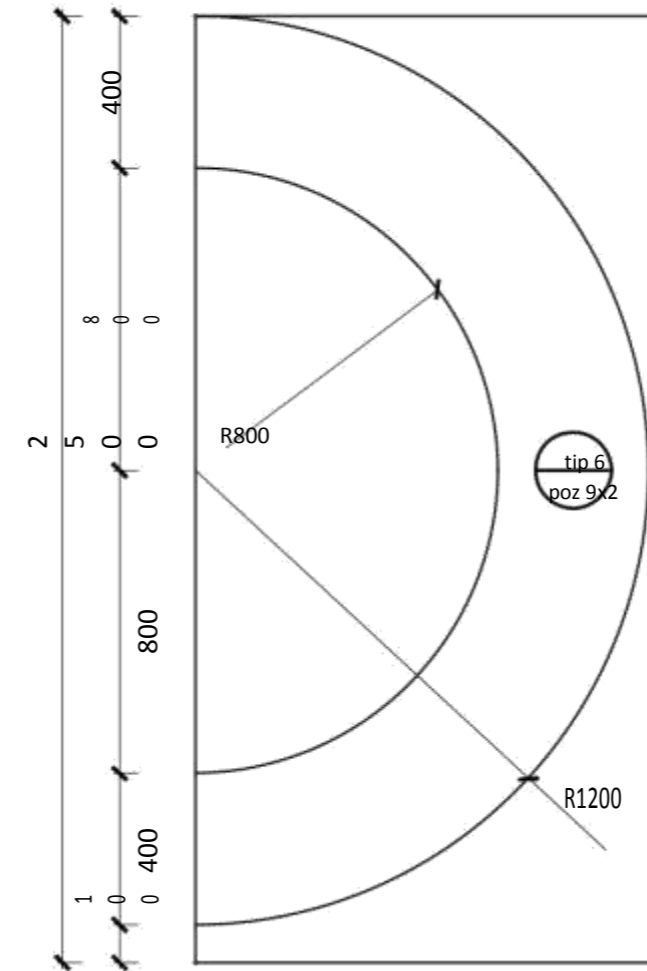
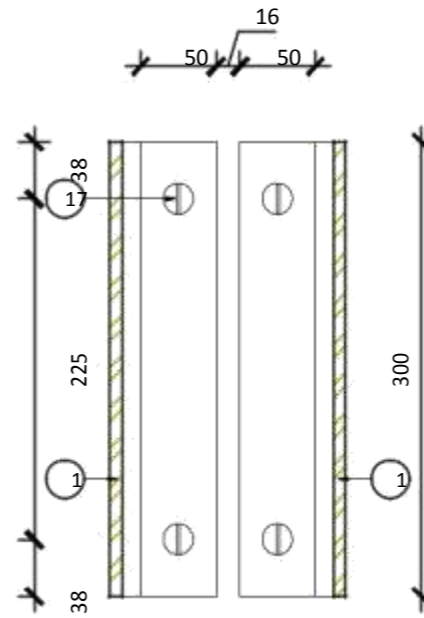
Bancă rotundă
Vedere sc. 1:20



Plan sc. 1:20



EE' sc. 1:20



Borderou mobilier / Bancă rotundă - 4 buc.

Nr. cr.	Cod	Denumire	Cantitatea	Masa, unit., kg	Note
1	ГОСТ 19903-74	, 8x300 C235	500	38.40 kg	8 buc.
2	ГОСТ 19903-74	, 8x300 C235	300	11.20 kg	4 buc.
9	DIN 68 707	Placaj H=40, 2500x1250	2		vezi _____
13	DIN 603	ŞØ 8, l=70	16		
14	DIN 1587	PiuliţØ 8	16		
15	DIN 125-1	Şaibă zincată Form A, Ø 8	16		
16		Beton C12.5, m ³	0.1100		
17		Bulon Ø 12, l=150	16		

Note:

1. Detalii machetare piese metalice si placaj - vezi pl. 29-PG

Beneficiar: DGLCA / Primaria mun. Chişinău				031/2018 - PG					
				Regândirea spaţiului public. Cetăţenii îşi modelează viitorul. Scurarul Liviu Damian adresă: int. str. Al. Hâjdeu şi str. G. Coşbuc. sec. Rîşcani, mun. Chişinău.					
Modf.	Cant.	Plansa	Nr. doc.	Semn.	Data	PLAN GENERAL Mobilier urban Bancă rotundă. sc. 1:20	Faza	Plansa	Planse
ASP		Vatamaniuc A.			03.19		PE	26	41
Elaborat		Munteanu A.			03.19				
Elaborat		Dohotaru C.			03.19				
Elaborat		Stamati M.			03.19				
Elaborat		Ivanov M.			03.19				



COORDONARI	Nr. doc.	modificat	ASP
	Semn. si data		
Nr. doc. original			

Vatamaniuc A.

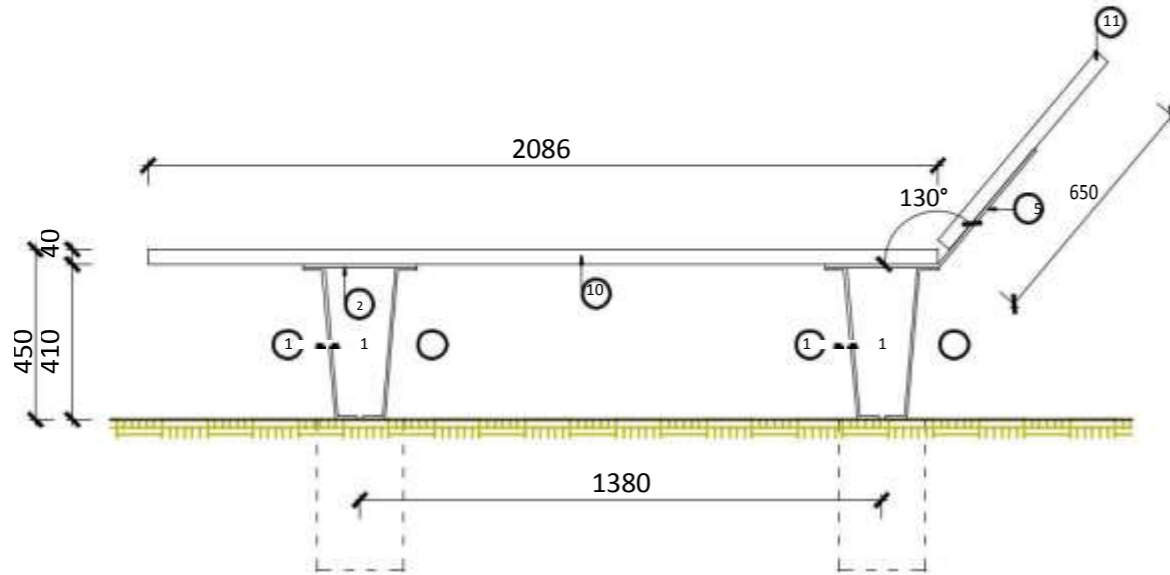
ASP

Nr. doc. modificat

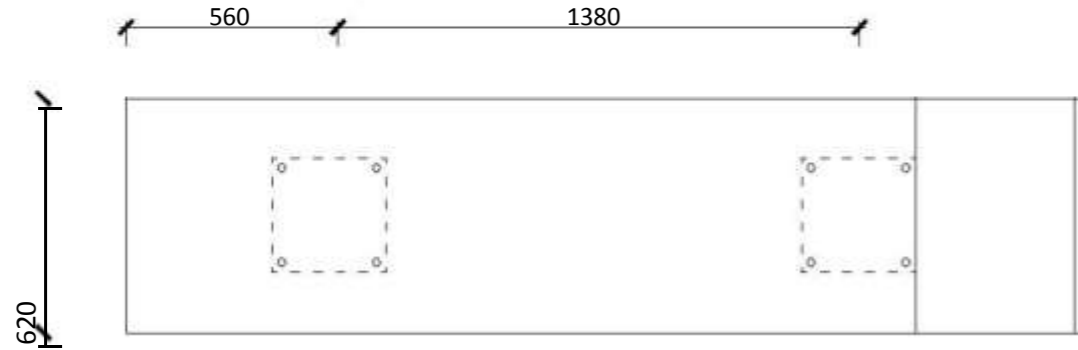
Semn. si data

Nr. doc. original

Chaise longue
Vedere sc. 1:20

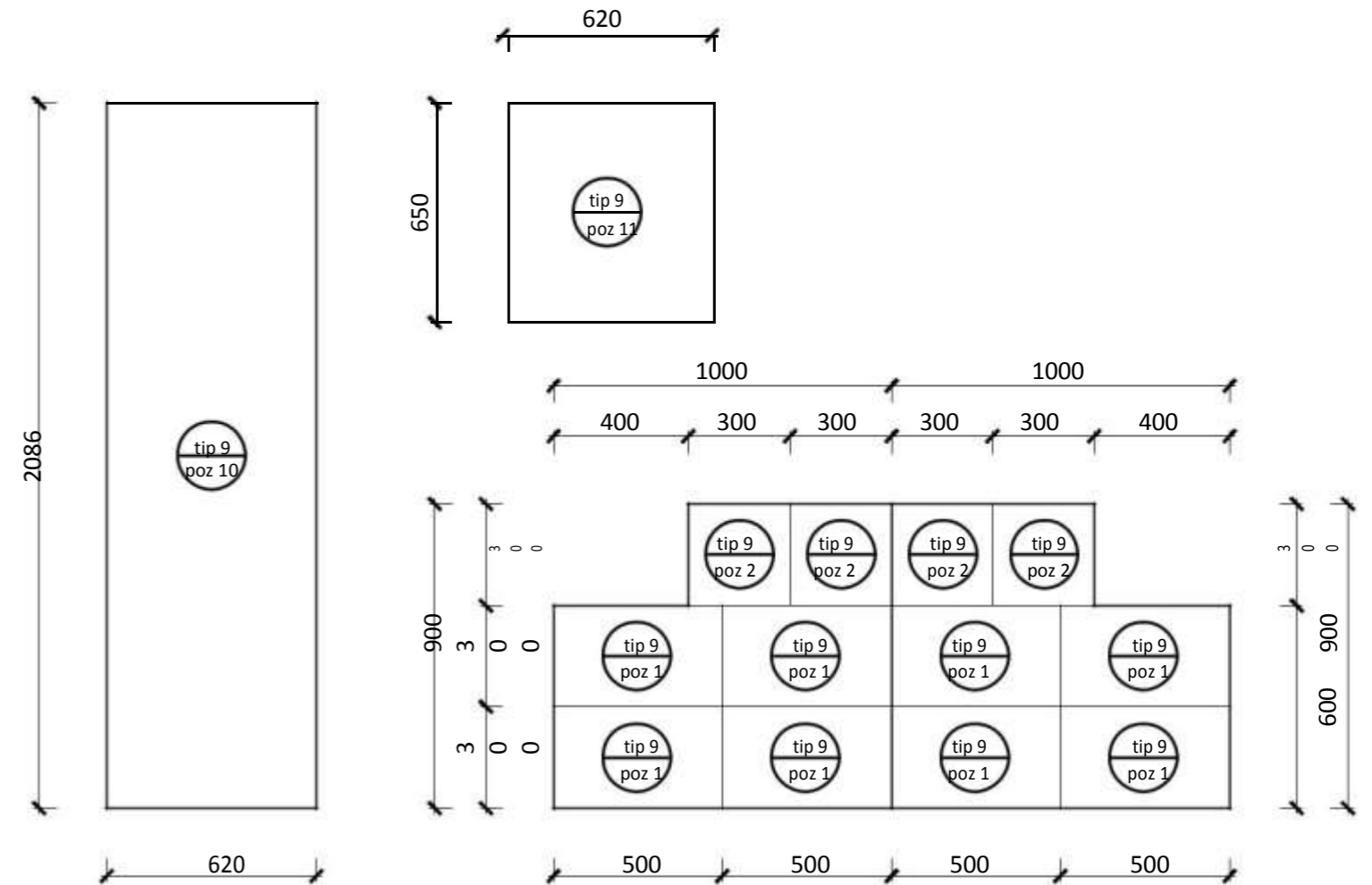


Plan sc. 1:20



Borderou mobilier / chaise longue - 3 buc.

Nr. cr.	Cod	Denumire	Cantitatea	Masa, unit., kg	Note
1	ГОСТ 19903-74	, 8x300 C235	500	19.20 kg	4 buc.
5	ГОСТ 19903-74	Placă, 8x400 C235	854		1 buc.
2	ГОСТ 19903-74	, 8x300 C235	300	2.8 kg	1 buc.
10	DIN 68 707	Placaj H=40, l=2085	1	L=800	
11	DIN 68 707	Placaj H=40, l=650	1	L=800	
13	DIN 603	ŞØ 8, l=70	12		
14	DIN 1587	PiuliţØ 8	12		
15	DIN 125-1	Şaibă zincată Form A, Ø 8	12		
16		Beton C12.5, m³	0.0550		
17		Bulon Ø 12, l=150	8		



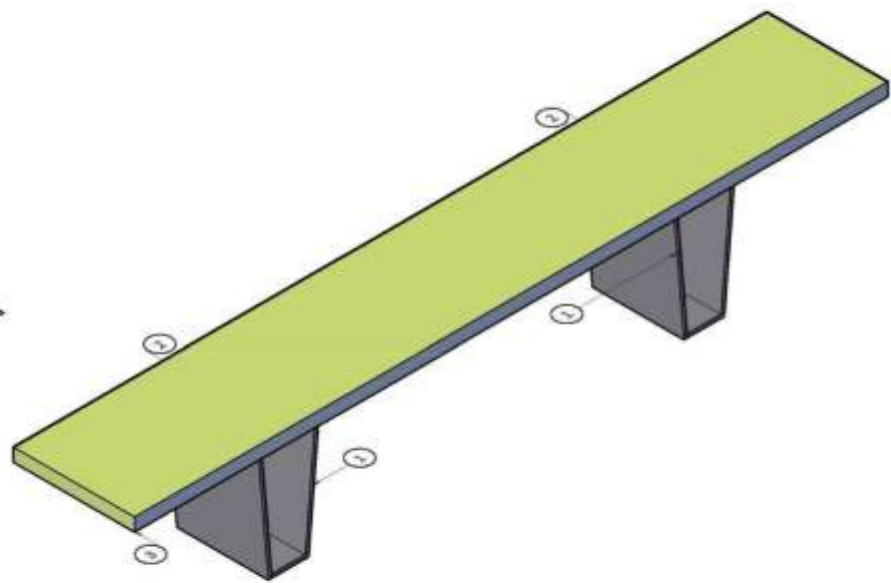
Note:

1. Detalii machetare piese metalice si placaj - vezi pl. 29-PG

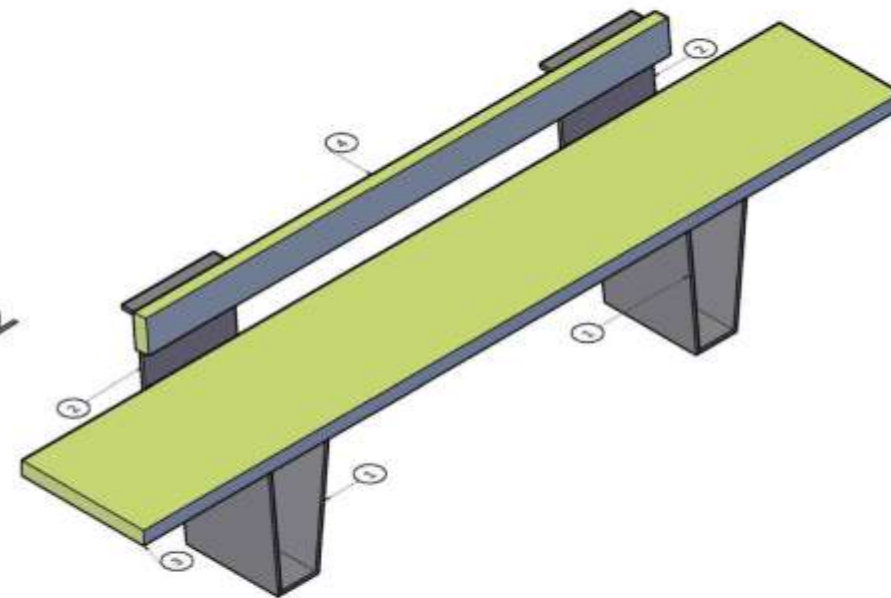
Beneficiar:					031/2018 - PG		
DGLCA / Primaria mun. Chişinău					Regândirea spaţiului public. Cetăţenii îşi modelează viitorul. Scurarul Liviu Damian adresă: int. str. Al. Hâjdeu şi str. G. Coşbuc. sec. Rîşcani, mun. Chişinău.		
Modf.	Cant.	Plansa	Nr. doc.	Semn.	Data	PLAN GENERAL	
ASP		Vatamaniuc A.			03.19	Faza	Plansa
Elaborat		Munteanu A.			03.19	PE	28
Elaborat		Dohotaru C.			03.19	Planse	41
Elaborat		Stamati M.			03.19	PLAN GENERAL	
Elaborat		Ivanov M.			03.19	Mobilier urban	
Chaize longue sc. 1:20						LABORATOR DE ARHITECTURA	

COORDONARI		ASP		Nr. doc. modificat		Semn. si data		Nr. doc. original	
Vatamaniuc A.		Elaborat							
Munteanu Al.									

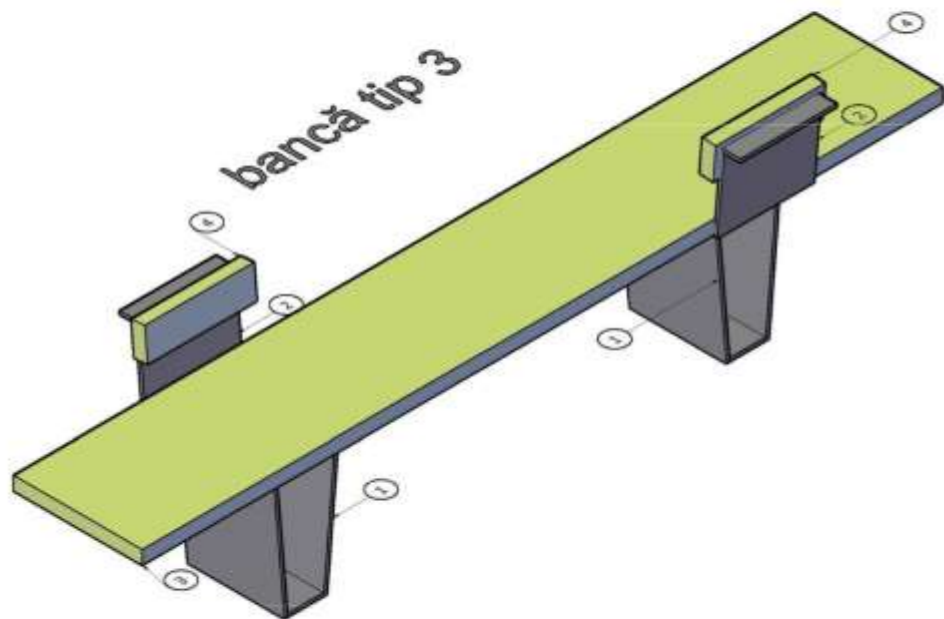
banca tip 1



banca tip 2

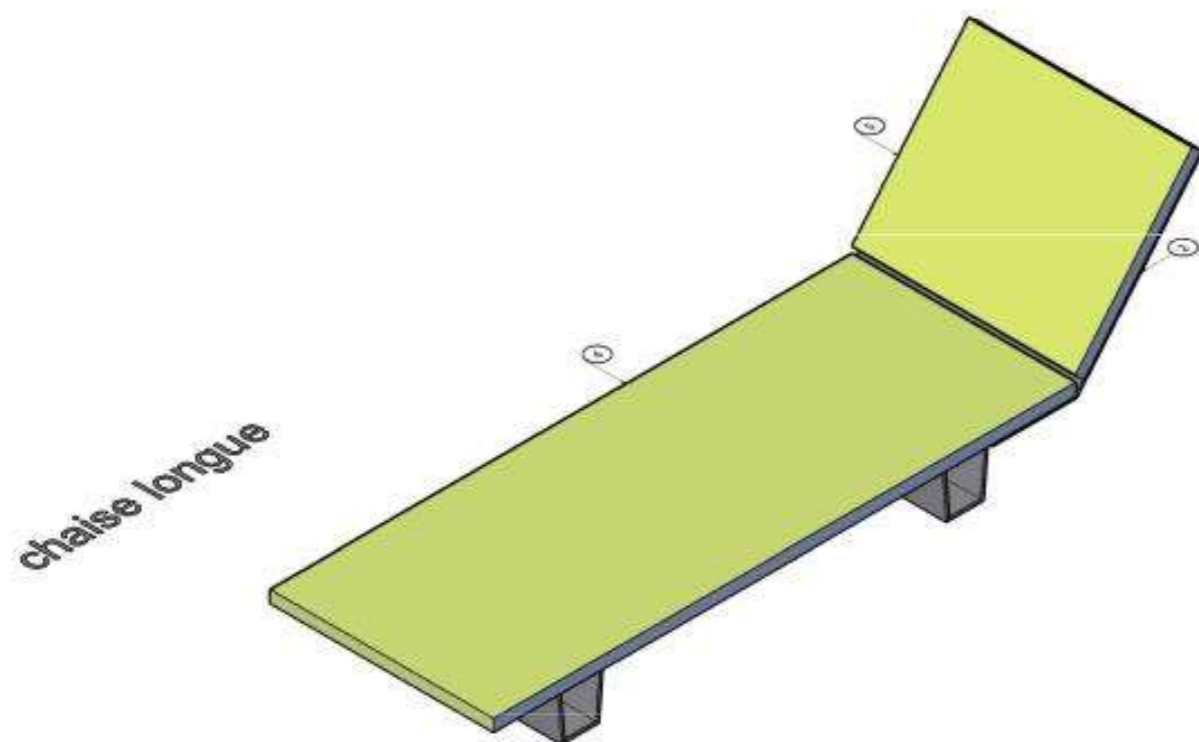
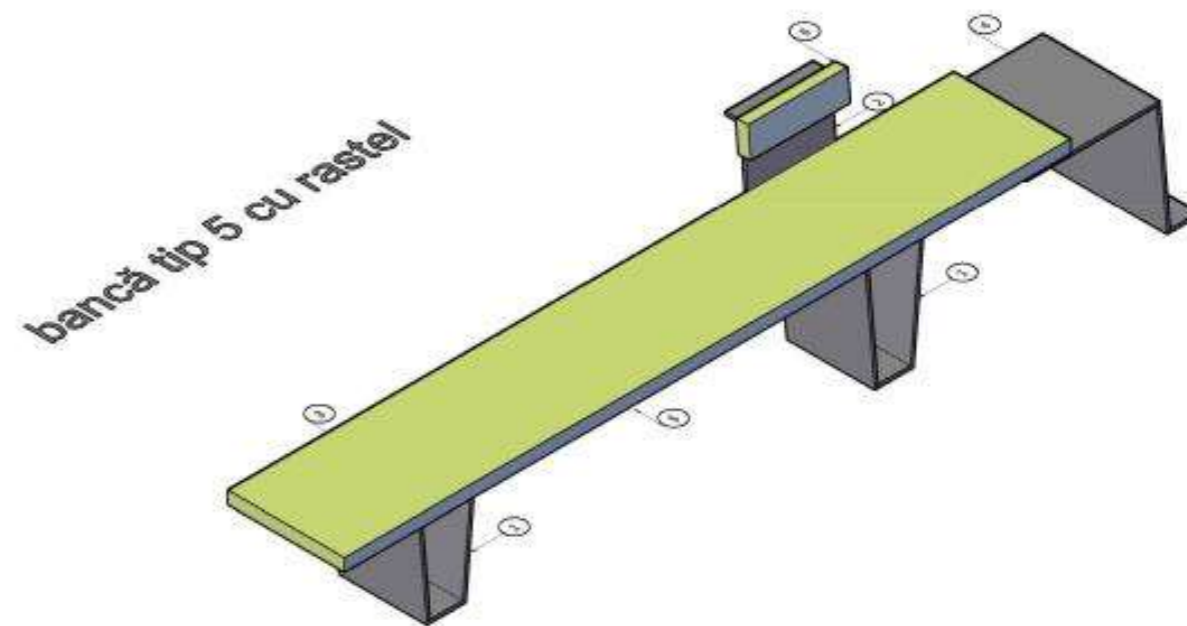
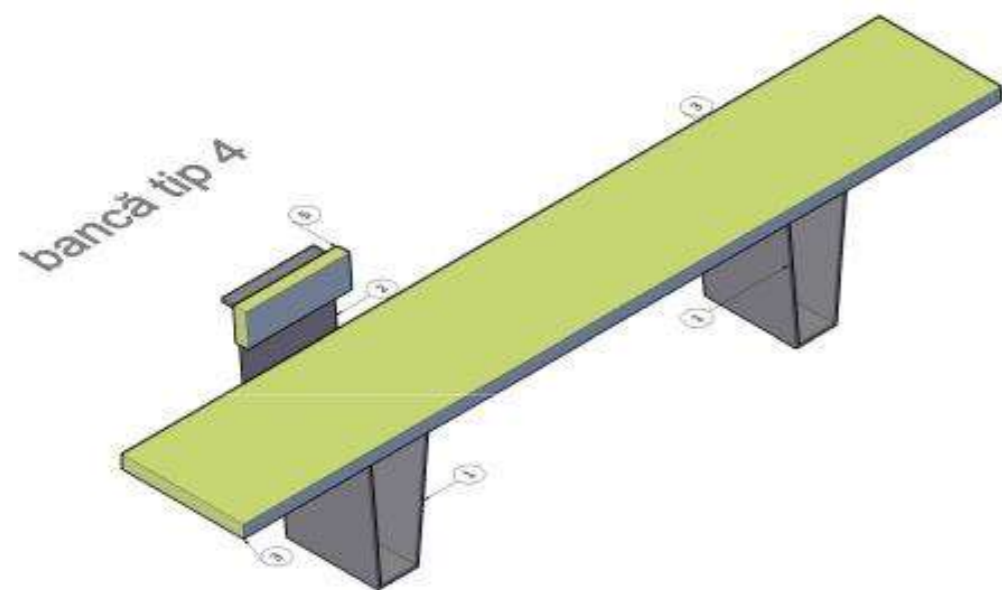



banca tip 3



COORDONARI	Vatamaniuc A.	ASP	Nr. doc. modificat	Semn. si data	Nr. doc. original
	Munteanu Al.				

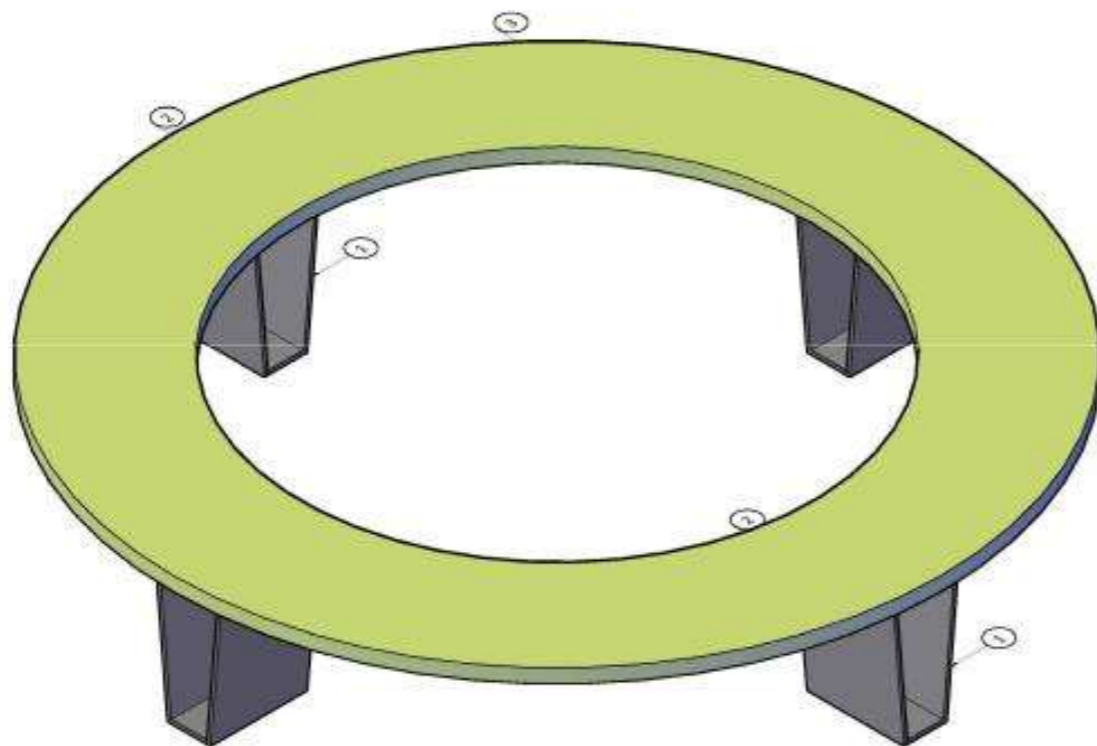
Beneficiar:						031/2018 - PG			
DGLCA / Primaria mun. Chişinău						Regândirea spaţiului public. Cetăţenii îşi modelează viitorul. Scurul Liviu Damian adresă: int. str. Al. Hâjdeu şi str. G. Coşbuc. sec. Rîşcani, mun. Chişinău.			
Modf.	Cant.	Plansa	Nr. doc.	Semn.	Data	PLAN GENERAL Mobilier urban	Faza	Plansa	Planse
		ASP	Vatamaniuc A.		03.19		PE	30a	41
		Elaborat	Munteanu A.		03.19				
		Elaborat	Dohotaru C.		03.19				
		Elaborat	Stamati M.		03.19				
		Elaborat	Ivanov M.		03.19	Vederi mobilier urban			



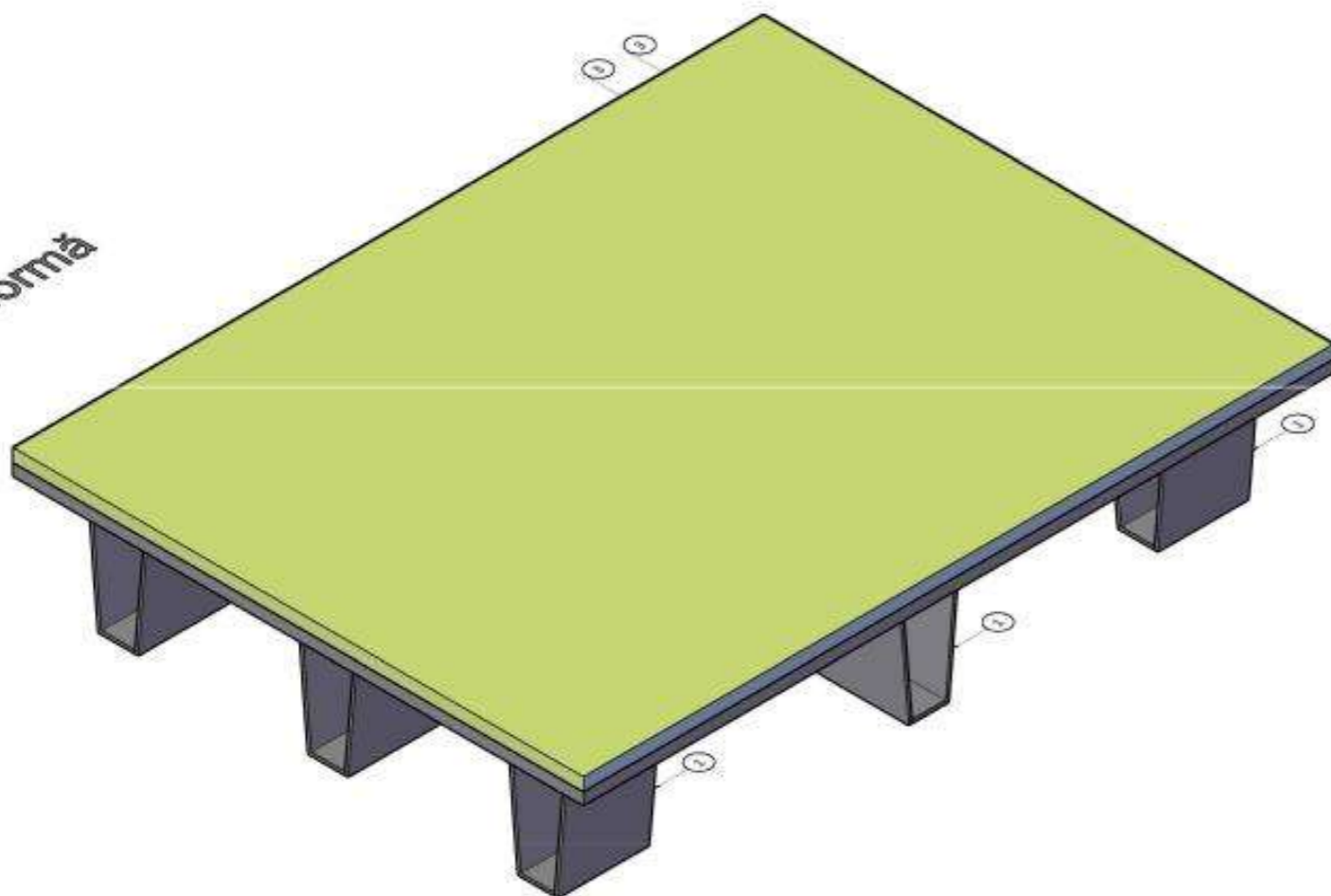
Beneficiar:						031/2018 - PG			
DGLCA / Primaria mun. Chişinău						Regândirea spațiului public. Cetățenii își modelează viitorul. Scurarul Liviu Damian adresă: int. str. Al. Hâjdeu și str. G. Coşbuc. sec. Rîşcani, mun. Chişinău.			
Modf.	Cant.	Plansa	Nr. doc.	Semn.	Data	PLAN GENERAL Mobilier urban	Faza	Plansa	Planse
ASP		Vatamaniuc A.			03.19		PE	30b	41
Elaborat		Munteanu A.			03.19				
Elaborat		Dohotaru C.			03.19				
Elaborat		Stamati M.			03.19				
Elaborat		Ivanov M.			03.19	Vederi mobilier urban			


COORDONARI		ASP		Nr. doc. modificat		Semn. si data		Nr. doc. original	
Vatamaniuc A. Munteanu Al.		Elaborat							

banca rotundă



platformă



Beneficiar:						031/2018 - PG			
DGLCA / Primaria mun. Chișinău						Regândirea spațiului public. Cetățenii își modelează viitorul. Scurul Liviu Damian adresă: int. str. Al. Hâjdeu și str. G. Coșbuc. sec. Rîșcani, mun. Chișinău.			
Modf.	Cant.	Plansa	Nr. doc.	Semn.	Data	PLAN GENERAL Mobilier urban	Faza	Plansa	Planse
ASP		Vatamaniuc A.			03.19		PE	30c	41
Elaborat		Munteanu A.			03.19				
Elaborat		Dohotaru C.			03.19				
Elaborat		Stamati M.			03.19				
Elaborat		Ivanov M.			03.19	Vederi mobilier urban			

COORDONARI		ASP		Nr. doc. modificat		Semn. si data		Nr. doc. original	
Vatamaniuc A. Munteanu Al.		Elaborat							

