

BAGGAGE CONVEYER  
Багажный конвейер

3750

ПК-20d

FHR

±0.000

Монтажный проем

CHECK-IN  
DESK AREA  
Зона  
проверки

X-ray device  
PX10.10 DV

XRAY

RWD

RWD

Зона стоек 7-12  
(весы FEMA и пульта  
конвейеров Logan)

Зона стоек 13-18  
(весы ATRAX и пульта  
конвейеров VanDerLande)

Зона стоек 1-6  
(весы Soehnle и пульта  
конвейеров SRK)

CHECK-IN-DESK  
HANDLING SYSTEM  
(система обработки  
багажа)

89

1420,00

"СОГЛАСОВАНО"

Заказчик \_\_\_\_\_

"\_\_\_\_\_" 2026 г.

СПК  
FHR

90

Радиоузел

91

INFORMATION

X-RAY

FHR

"СОГЛАСОВАНО"

Заказчик \_\_\_\_\_

"\_\_\_\_\_" 2026 г.



Check in counter Type1 Species 1 Atrax\_L  
/Стойка регистрации\_New Тип1\_Вид2\_Atrax\_L

"СОГЛАСОВАНО"

Заказчик \_\_\_\_\_

"\_\_\_\_\_" \_\_\_\_\_ 2026 г.



Check in counter Type1 Species 1 Atrax\_L  
/Стойка регистрации\_New Тип1\_Вид2\_Atrax\_L

Влагостойкая основа.  
Лицевая сторона -  
искусственный камень  
STARON Bright White  
BW010 12 мм

Сталь  
нержавеющая  
0,8-1 мм  
(шлифованная)

Вырез для ленты

285

100

60

20

Сталь  
нержавеющая  
0,8-1 мм  
(шлифованная)

МДФ гнуклеенная,  
лицевая сторона -  
искусственный  
камень STARON  
Bright White BW010  
12 мм

Труба метал.  
D-30мм. Сталь  
нержавеющая  
(шлифованная)

Сталь  
нержавеющая  
5 мм  
(шлифованная)

Сталь  
нержавеющая  
0,8-1 мм  
(шлифованная)

Врезной профиль - обрамление  
асимметричный ТГ для плиты  
18мм L=5500мм серебро  
(Арт.17427(ПКФ Выбор)). Покраска.  
Цвет - RAL 9016 (Белый).  
Поверхность матовая, гладкая

Искусственный  
камень STARON  
Bright White  
BW010 12 мм

Сталь нержавеющая  
0,8-1 мм (шлифованная)

Ручка U 9 серебро  
анод.5 м.(Арт.  
36541(Вияр))

Магнетитовая  
плита 10 мм

Фанера 10 мм

Шпилька металлическая  
с резьбой

Фанера 10 мм

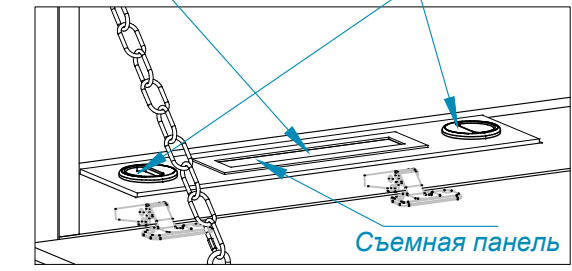
Пластина  
металлическая 2 мм

Искусственный  
камень

Вырез для вывода  
кабелей

Заглушка для кабеля  
врезной GTV MERIDA  
51/180 алюминий

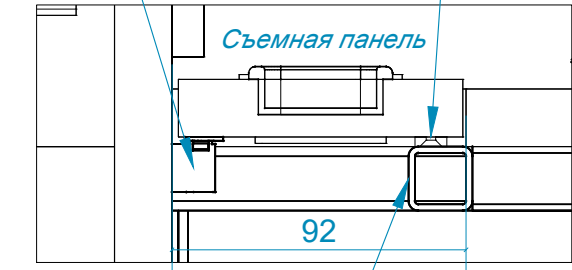
Ручка MD 61 (DD 61) белая  
(Арт.87372 (Вияр))



Съемная панель

Магнит мебельный  
белый (накладной)  
(Арт.51944 (Вияр))

Фиксация панели -  
неодимовый магнит 10x3мм  
под потай 4-7,5мм (зенковка)  
Усилие на отрыв - 1,5 кг.  
(neodimoviy-magnit.com.ua)



Съемная панель

92



Заземление

Фиксация панели - неодимовый магнит  
30x5мм под потай 4,5-7,5мм (зенковка)  
Усилие на отрыв - 16кг.  
(neodimoviy-magnit.com.ua)



Скоба стационарная, круглая  
основа 33мм A2 (metalvis.ua)



DIN766 Цепь 3 мм  
короткозвенная цб  
WLL-100kg (metalvis.ua)



Карабин 3.5мм с муфтой  
цб (metalvis.ua)



" СОГЛАСОВАНО "

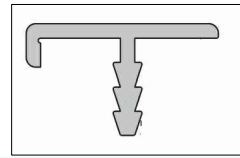
Заказчик \_\_\_\_\_

" \_\_\_\_\_ " 2026 г.

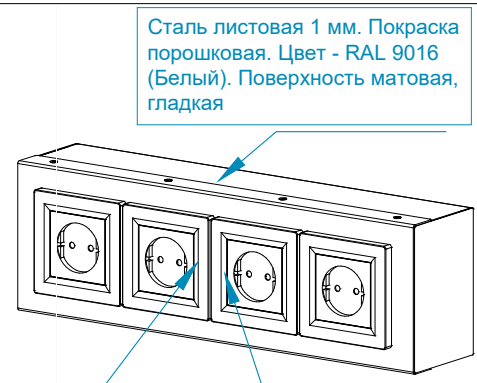
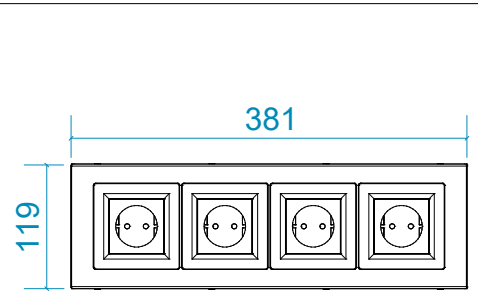
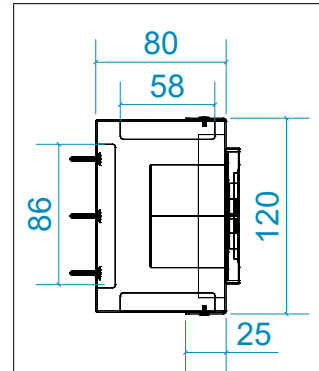
Check in counter Type1 Species 1 Atrax\_L  
/Стойка регистрации\_New Тип1\_Вид2\_Atrax\_L



Заглушка GTV MERIDA под кабеля 51x450 Алюминий



Врезной профиль - обрамление асимметричный ТГ для плиты 18мм L=5500мм серебро (Арт.17427(ПКФ Выбор)). Покраска. Цвет- RAL 9016 (Белый). Поверхность матовая, гладкая



Сталь листовая 1 мм. Покраска порошковая. Цвет - RAL 9016 (Белый). Поверхность матовая, гладкая

Сталь листовая 2 мм. Покраска порошковая. Цвет - RAL 9016 (Белый). Поверхность матовая, гладкая

Влагостойкая основа. Лицевая сторона - искусственный камень STARON Bright White BW010 12 мм

Schneider Electric Одноклавишный переключатель IP55, наружный монтаж, белый, Mureva Styl (MUR39021)



Schneider Electric Multifix air, монтажная коробка 1-постовая, 67x47 мм (IMT35032)



Schneider Electric Розетка с заземлением, белый Asfora (EPH2900121)

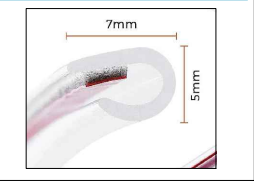


Искусственный камень STARON Bright White BW010 12 мм

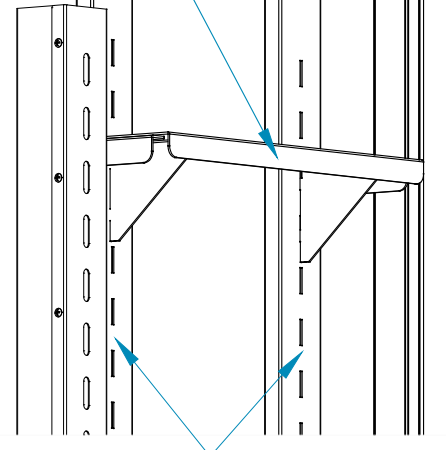
Плита ламинированная пластиком - EGGER W980 ST (Белый)

Сталь листовая 3мм. Покраска порошковая. Цвет- RAL 9016 (Белый). Поверхность матовая, гладкая

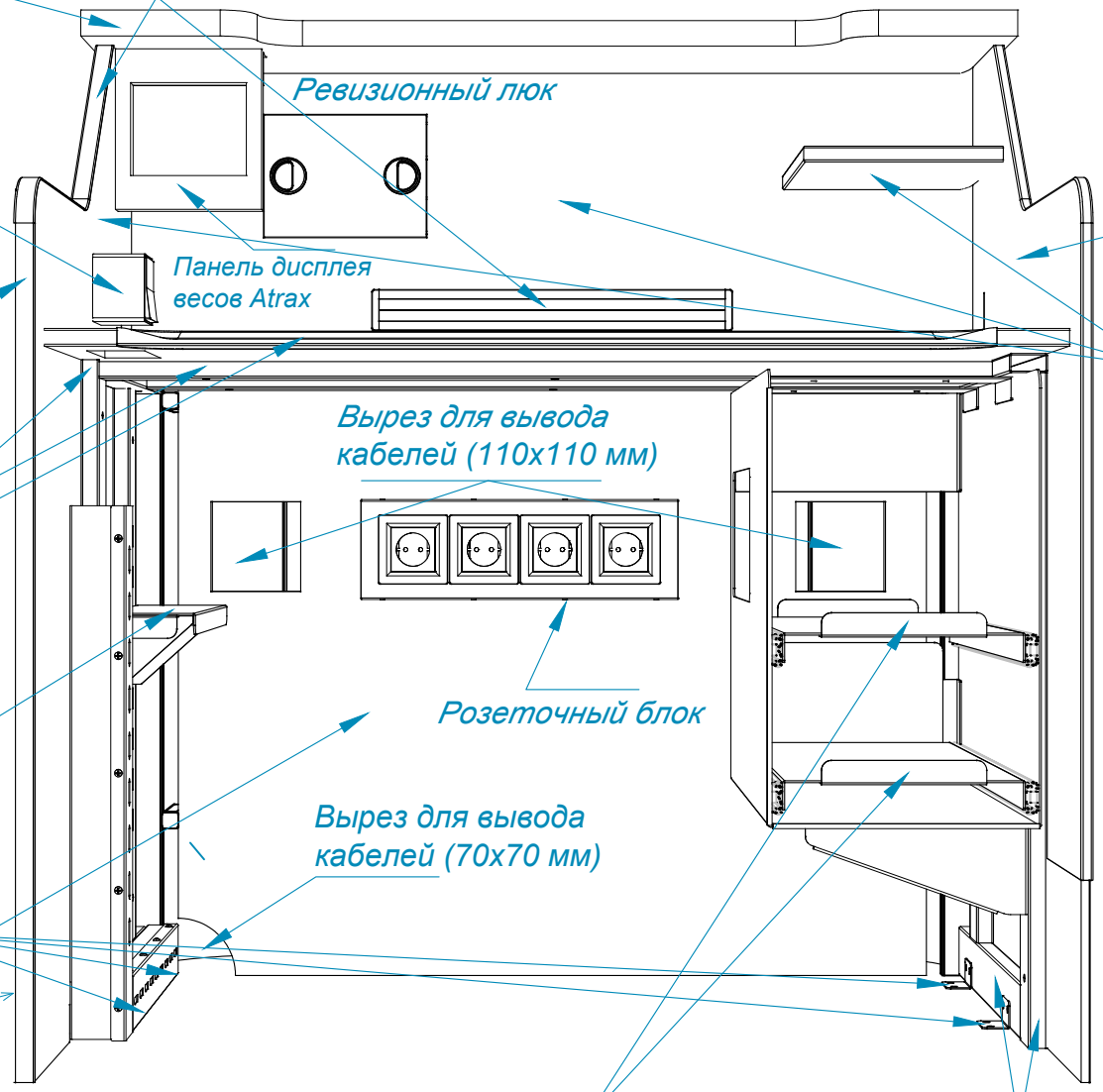
Защитная полоса для автомобильных кромок STRICALVER (4 метра) Арт.V0706 (electronicstar.com.ua)



Сталь листовая 2 мм. Покраска порошковая. Цвет - RAL 9016 (Белый). Поверхность матовая, гладкая



Труба металлическая 60x20 мм с перфорацией для регулировки высоты полки. Покраска порошковая. Цвет - RAL 9016 (Белый). Поверхность матовая, гладкая.



Ревизионный люк

Панель дисплея весов Atrax

Вырез для вывода кабелей (110x110 мм)

Розеточный блок

Вырез для вывода кабелей (70x70 мм)

Навесная тумба для принтера и документов с выдвижными полками  
Направляющие шариковые частичного выдвижения Accuride 2132 нагрузка до 35 кг на пару 600 мм (Арт.422.40.960(Häfele))

Труба металлическая 60x20 мм. Покраска порошковая. Цвет - RAL 9016 (Белый). Поверхность матовая, гладкая

Кабель-канал 60x60мм (с крышкой). Сталь листовая 1 мм. Покраска порошковая. Цвет- RAL 9016 (Белый). Поверхность матовая, гладкая. С заземлением.

Кабель-канал 60x40мм (с крышкой). Сталь листовая 1 мм. Покраска порошковая. Цвет- RAL 9016 (Белый). Поверхность матовая, гладкая

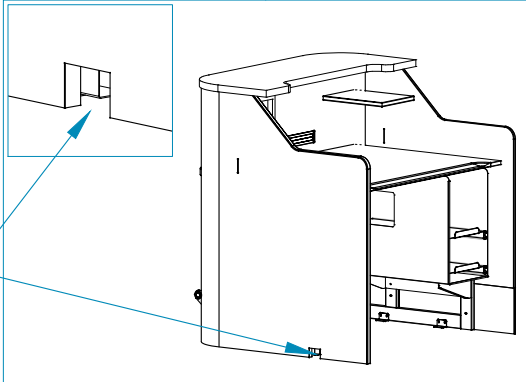
Плита ламинированная пластиком - EGGER W980 ST (Белый)

Эрго кромка (полиуритан) (серия KBS).

Съемная полка с регулировкой по высоте

Уголок для фиксации стойки к полу. Покраска порошковая. Цвет - RAL 9016 (Белый). Поверхность матовая, гладкая

Вырез для вывода кабелей (60x40 мм)



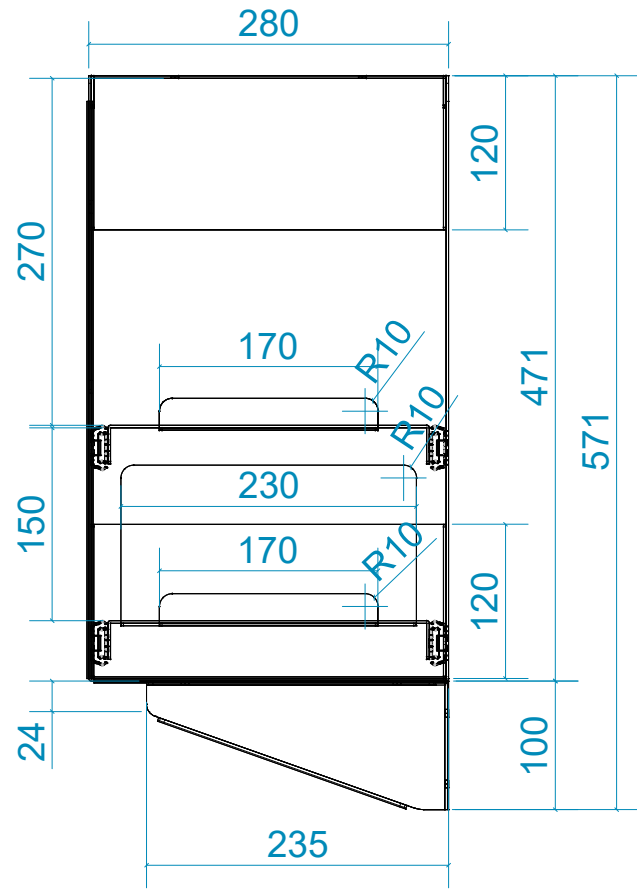
" С О Г Л А С О В А Н О "

Заказчик \_\_\_\_\_

" \_\_\_\_\_ " 2026 г.

Check in counter Type1 Species 1 Atrax\_L /Стойка регистрации\_New Тип1\_Вид2\_Atrax\_L

Вид спереди



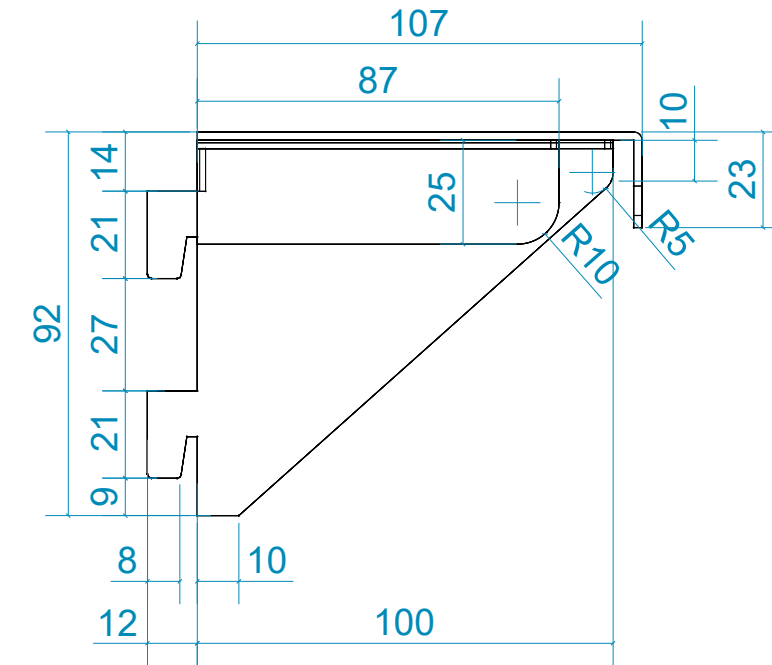
Навесная тумба для принтера и документов с выдвигаемыми полками

Вид спереди

" СОГЛАСОВАНО "

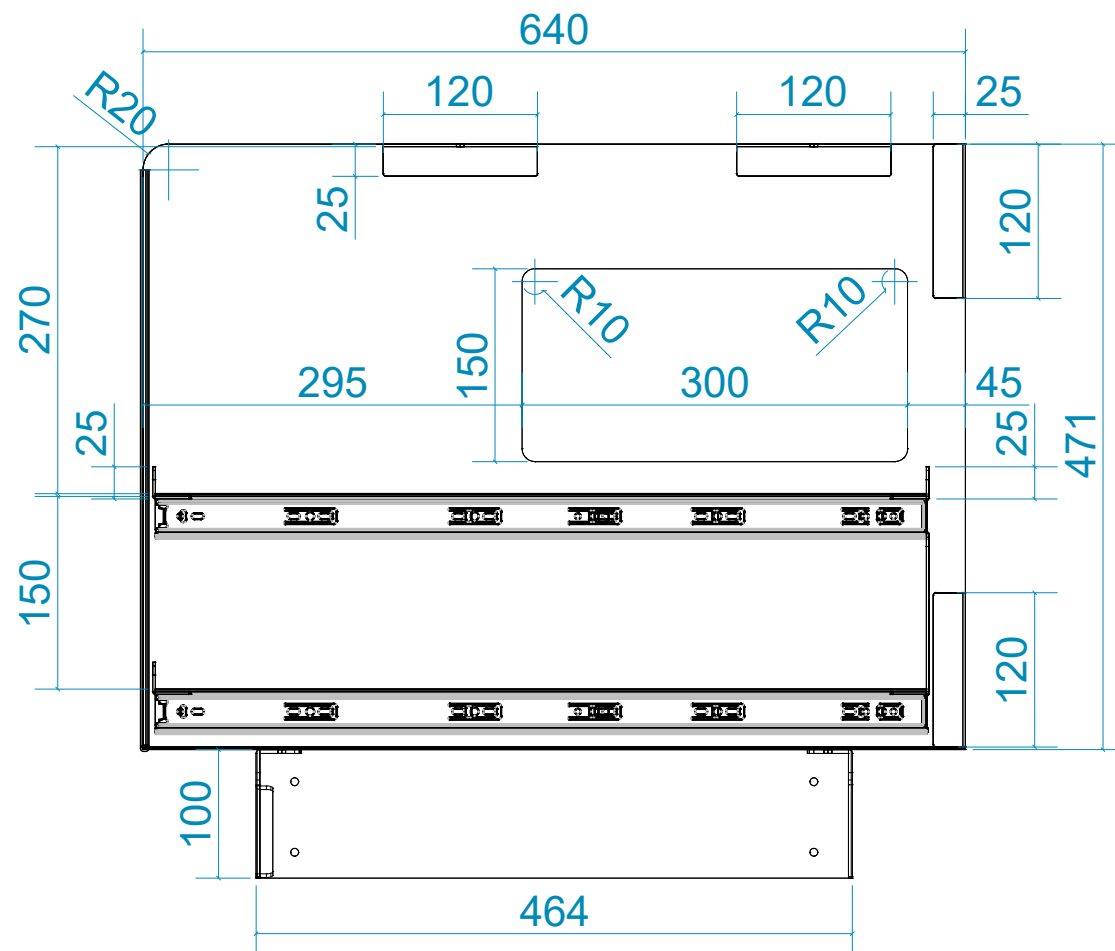
Заказчик \_\_\_\_\_

" \_\_\_\_ " \_\_\_\_\_ 2026 г.

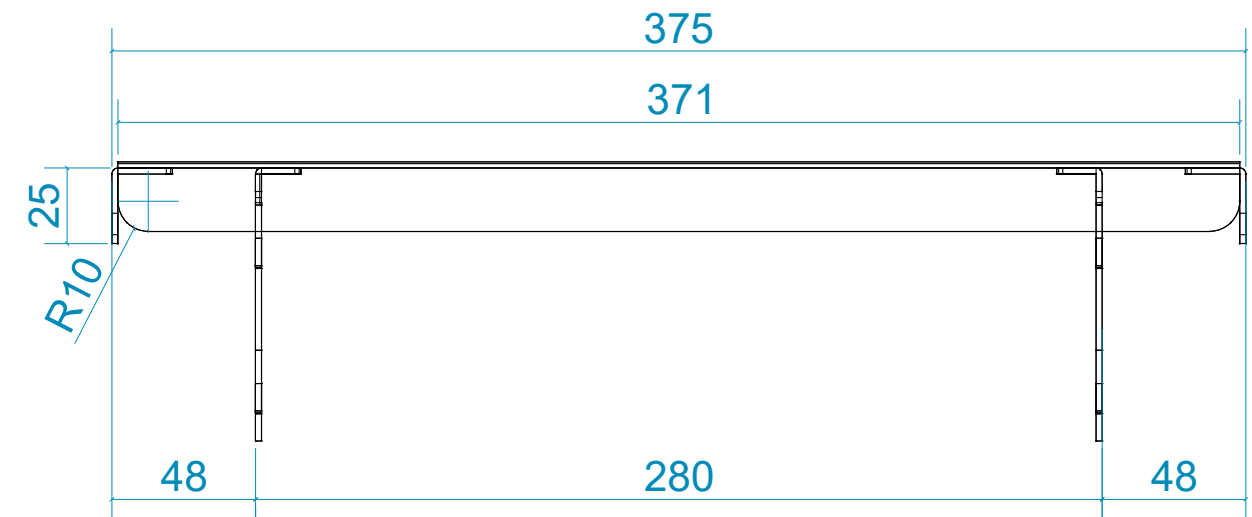


Съемная полка с регулировкой по высоте

Вид справа

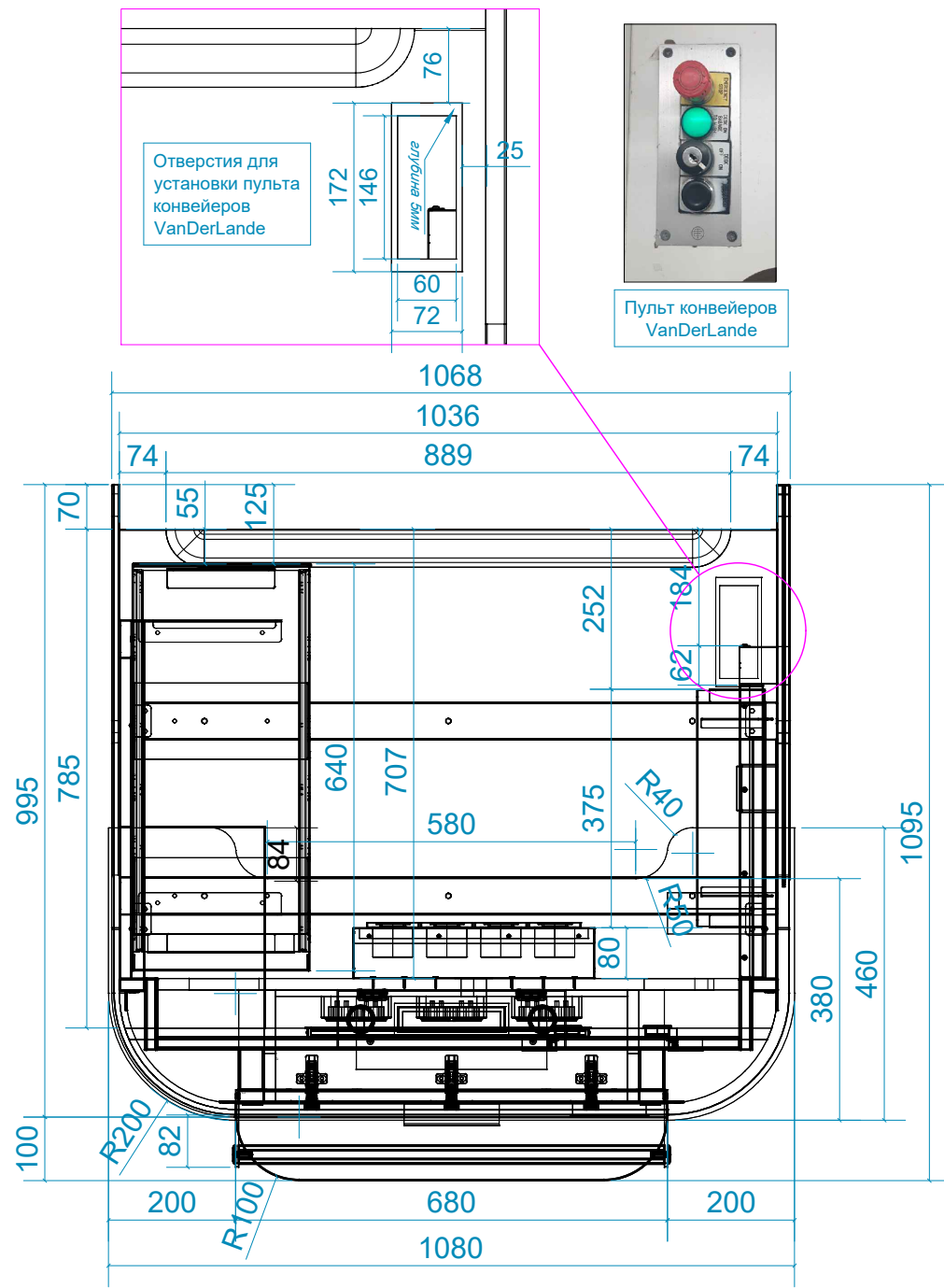


Вид слева

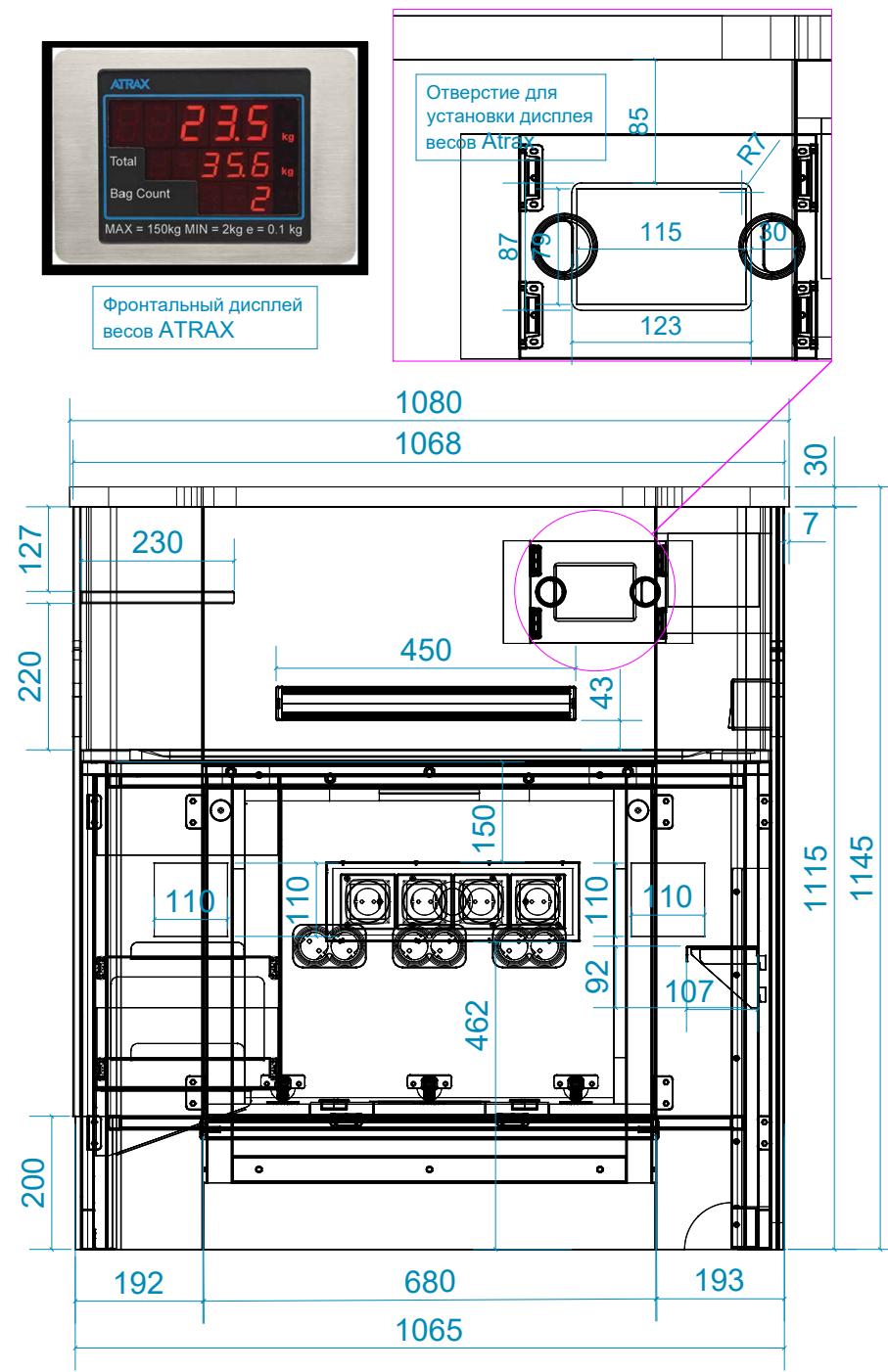


Check in counter Type1 Species 1 Atrax\_L /Стойка регистрации\_New Тип1\_Вид2\_Atrax\_L

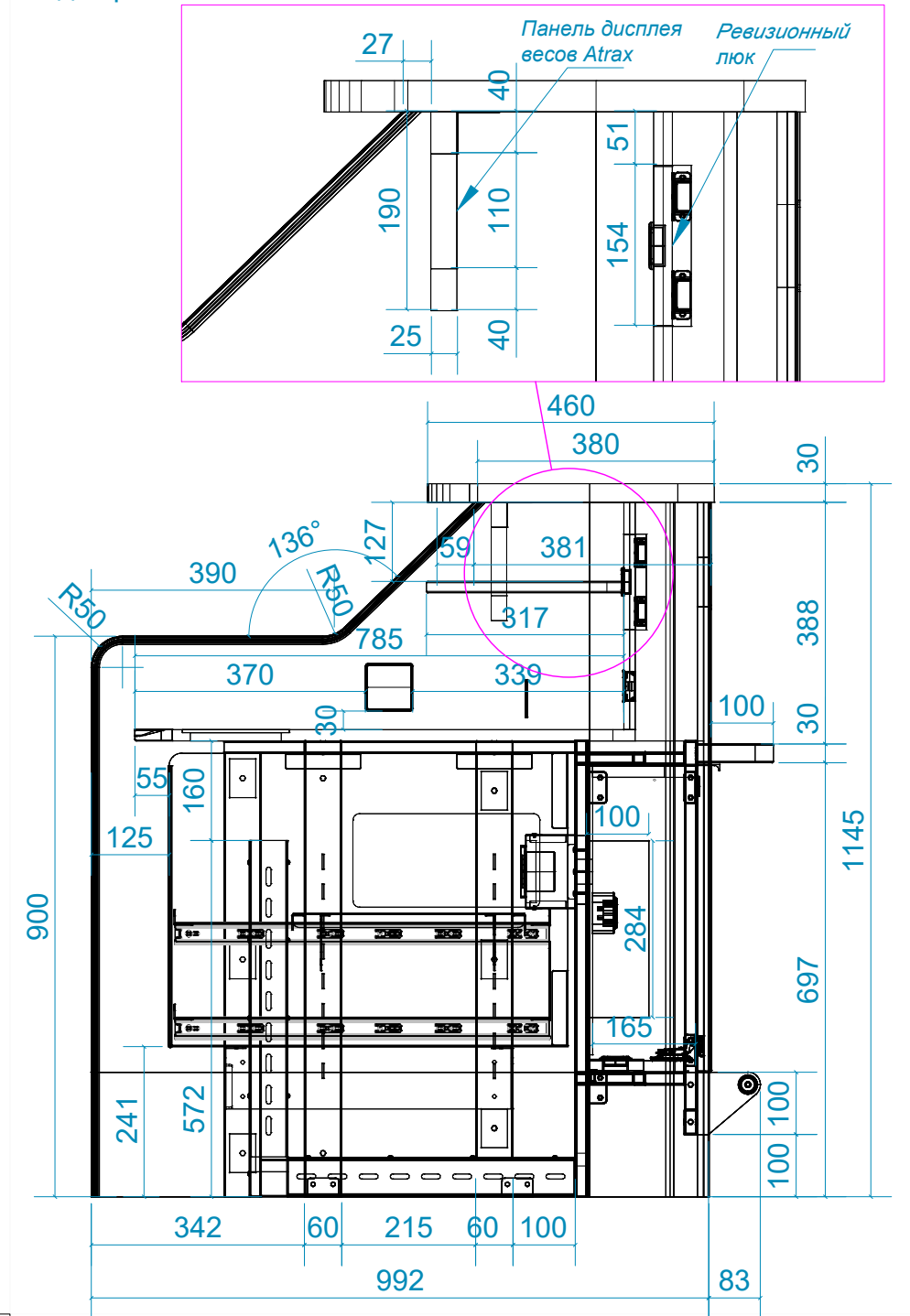
Вид сверху



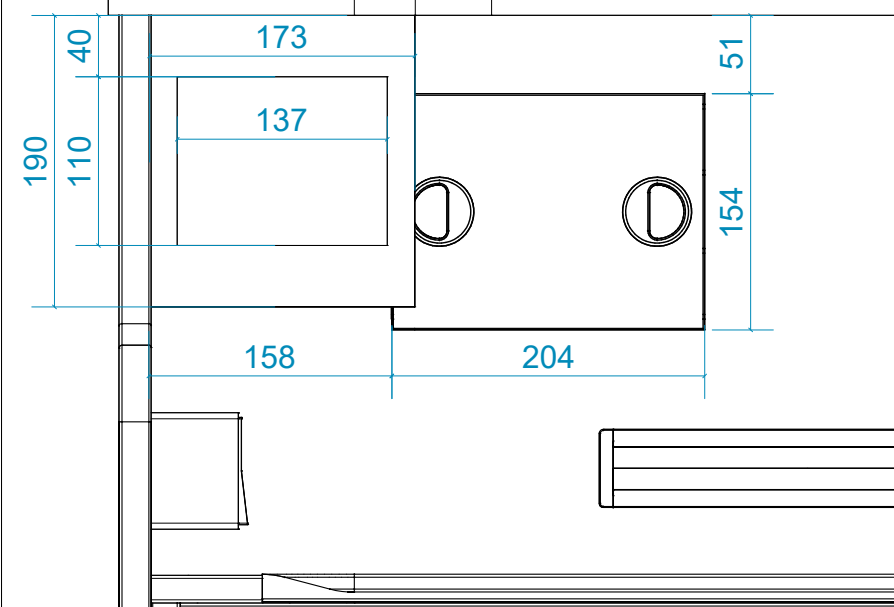
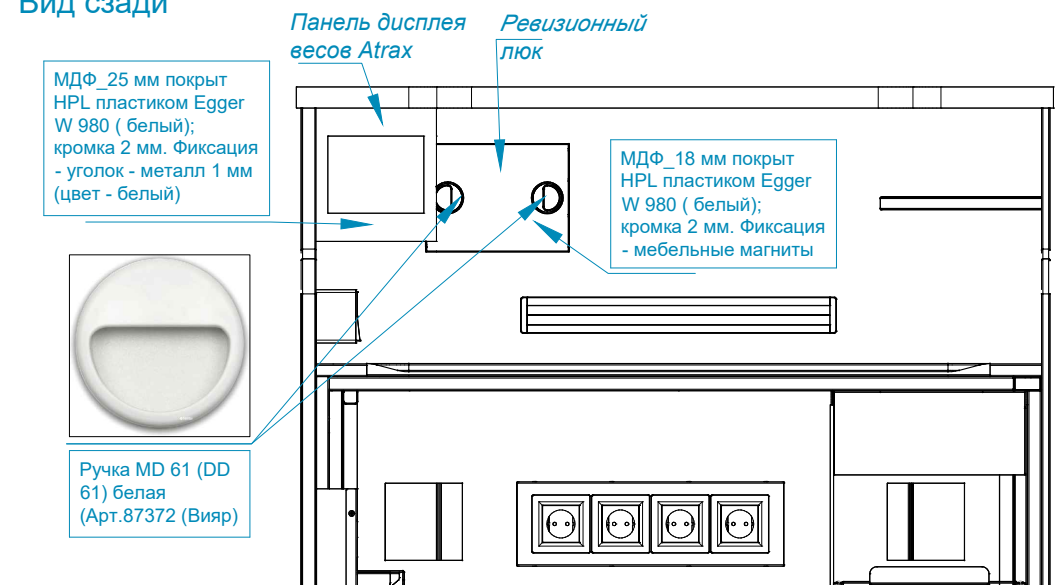
Вид спереди



Вид справа



Вид сзади



Дисплей оператора весов ATRAX

"СОГЛАСОВАНО"

Заказчик \_\_\_\_\_

" " \_\_\_\_\_ 2026 г.

Check in counter Type1 Species 1 Atrax\_L /Стойка регистрации\_New Тип1\_Вид2\_Atrax\_L

"СОГЛАСОВАНО"

Заказчик \_\_\_\_\_

"\_\_\_\_\_" 2026 г.



Check in counter Type1 Species 1 Atrax\_R  
/Стойка регистрации\_New Тип1\_Вид2\_Atrax\_R

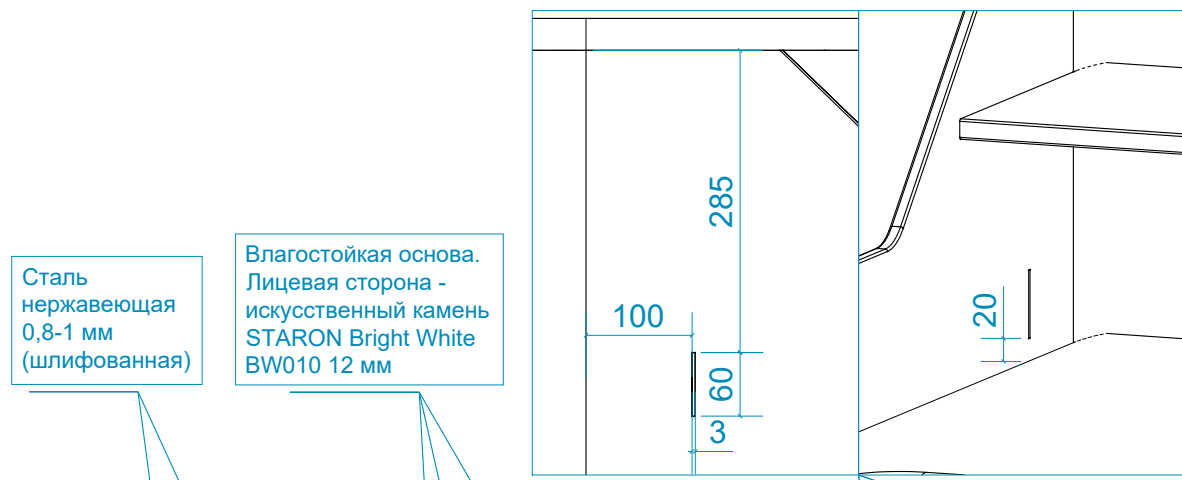
"СОГЛАСОВАНО"

Заказчик \_\_\_\_\_

"\_\_\_\_\_" \_\_\_\_\_ 2026 г.



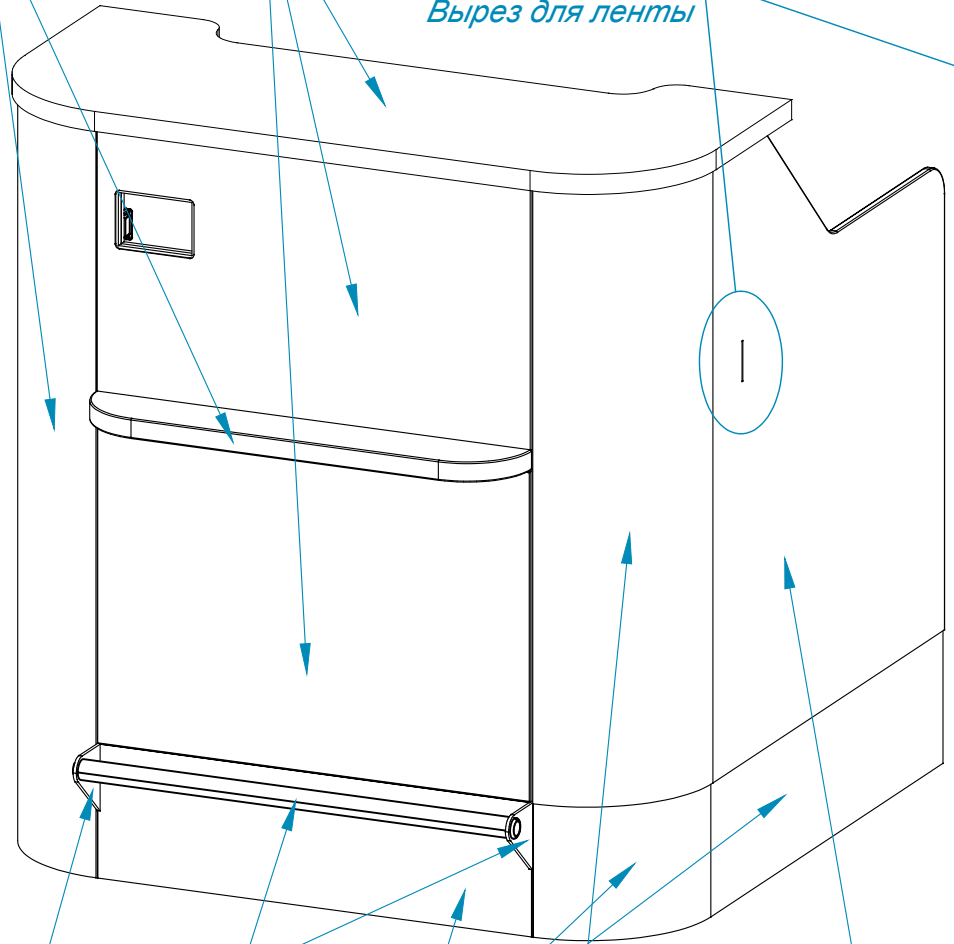
Check in counter Type1 Species 1 Atrax\_R  
/Стойка регистрации\_New Тип1\_Вид2\_Atrax\_R



Сталь нержавеющая 0,8-1 мм (шлифованная)

Влагостойкая основа. Лицевая сторона - искусственный камень STARON Bright White BW010 12 мм

Вырез для ленты



Сталь нержавеющая 5 мм (шлифованная)

Труба метал. D-30мм. Сталь нержавеющая (шлифованная)

Сталь нержавеющая 0,8-1 мм (шлифованная)

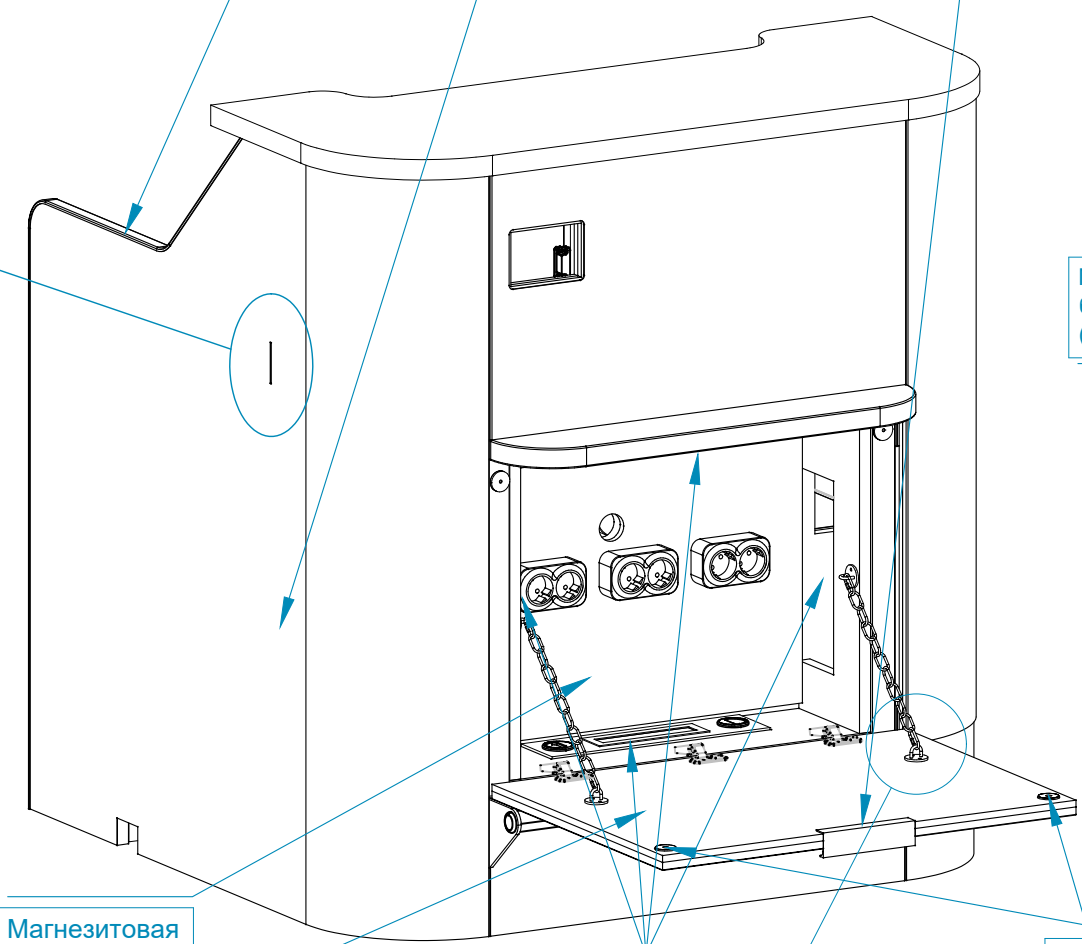
МДФ гнуклеенная, лицевая сторона - искусственный камень STARON Bright White BW010 12 мм

Искусственный камень STARON Bright White BW010 12 мм

Врезной профиль - обрамление асимметричный ТГ для плиты 18мм L=5500мм серебро (Арт.17427(ПКФ Выбор)). Покраска. Цвет - RAL 9016 (Белый). Поверхность матовая, гладкая

Сталь нержавеющая 0,8-1 мм (шлифованная)

Ручка U 9 серебро анод.5 м.(Арт. 36541(Вияр))



Магнетитовая плита 10 мм

Фанера 10 мм

Вырез для вывода кабелей

Шпилька металлическая с резьбой

Фанера 10 мм

Пластина металлическая 2 мм

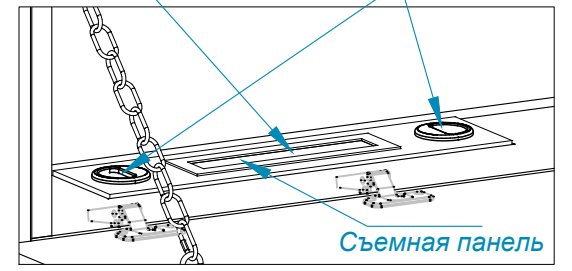
Искусственный камень



Заглушка для кабеля врезной GTV MERIDA 51/180 алюминий



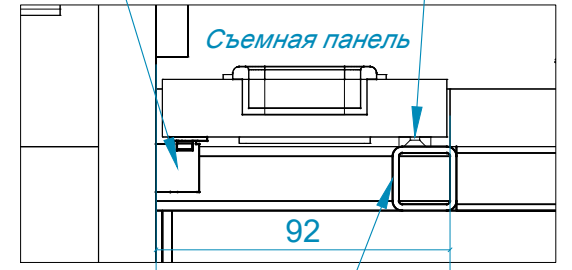
Ручка MD 61 (DD 61) белая (Арт.87372 (Вияр))



Съемная панель

Магнит мебельный белый (накладной) (Арт.51944 (Вияр))

Фиксация панели - неодимовый магнит 10x3мм под потай 4-7,5мм (зенковка) Усилие на отрыв - 1,5 кг. (neodimoviy-magnit.com.ua)



Съемная панель

92



Заземление

Фиксация панели - неодимовый магнит 30x5мм под потай 4,5-7,5мм (зенковка) Усилие на отрыв - 16кг. (neodimoviy-magnit.com.ua)



Скоба стационарная, круглая основа 33мм A2 (metalvis.ua)



DIN766 Цепь 3 мм короткозвенная цб WLL-100kg (metalvis.ua)



Карабин 3.5мм с муфтой цб (metalvis.ua)



" СОГЛАСОВАНО "

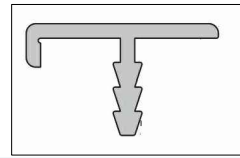
Заказчик \_\_\_\_\_

" \_\_\_\_\_ " 2026 г.

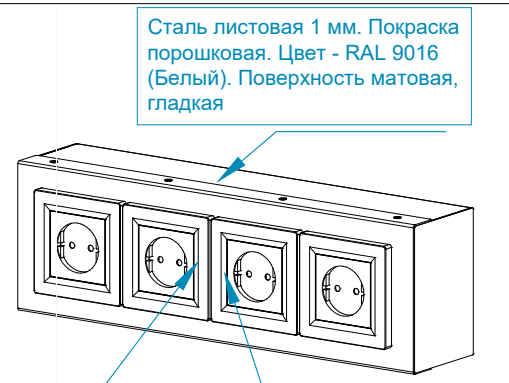
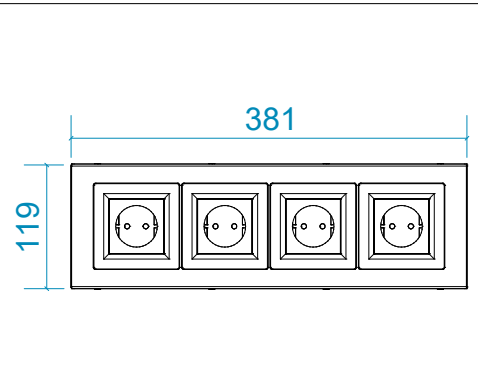
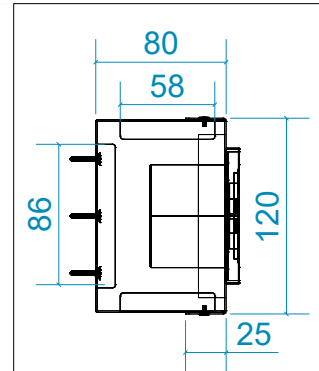
Check in counter Type1 Species 1 Atrax\_R /Стойка регистрации\_New Тип1\_Вид2\_Atrax\_R



Заглушка GTV MERIDA под кабеля 51x450 Алюминий



Врезной профиль - обрамление асимметричный ТГ для плиты 18мм L=5500мм серебро (Арт.17427(ПКФ Выбор)). Покраска. Цвет- RAL 9016 (Белый). Поверхность матовая, гладкая



Сталь листовая 1 мм. Покраска порошковая. Цвет - RAL 9016 (Белый). Поверхность матовая, гладкая

Влагостойкая основа. Лицевая сторона - искусственный камень STARON Bright White BW010 12 мм

Плита ламинированная пластиком - EGGER W980 ST (Белый)

Искусственный камень STARON Bright White BW010 12 мм

Труба металлическая 60x20 мм . Покраска порошковая. Цвет - RAL 9016 (Белый). Поверхность матовая, гладкая

Эрго кромка (полиуритан) (серия KBS).

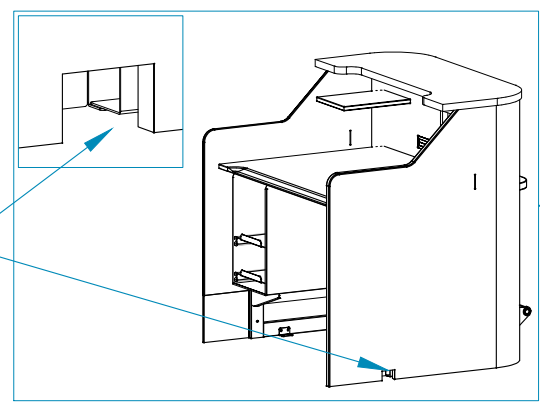
Навесная тумба для принтера и документов с выдвижными полками  
Направляющие шариковые частичного выдвижения Assuride 2132 нагрузка до 35 кг на пару 600 мм (Арт.422.40.960(Häfele))

Уголок для фиксации стойки к полу. Покраска порошковая. Цвет - RAL 9016 (Белый). Поверхность матовая, гладкая

Труба металлическая 60x20 мм . Покраска порошковая. Цвет - RAL 9016 (Белый). Поверхность матовая, гладкая

Плита ламинированная пластиком - EGGER W980 ST (Белый)

Вырез для вывода кабелей (60x40 мм)



Ревизионный люк

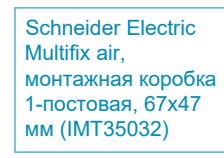
Панель дисплея весов Atrax

Вырез для вывода кабелей (110x110 мм)

Розеточный блок

Вырез для вывода кабелей (70x70 мм)

Съемная полка с регулировкой по высоте



Schneider Electric Multifix air, монтажная коробка 1-постовая, 67x47 мм (IMT35032)

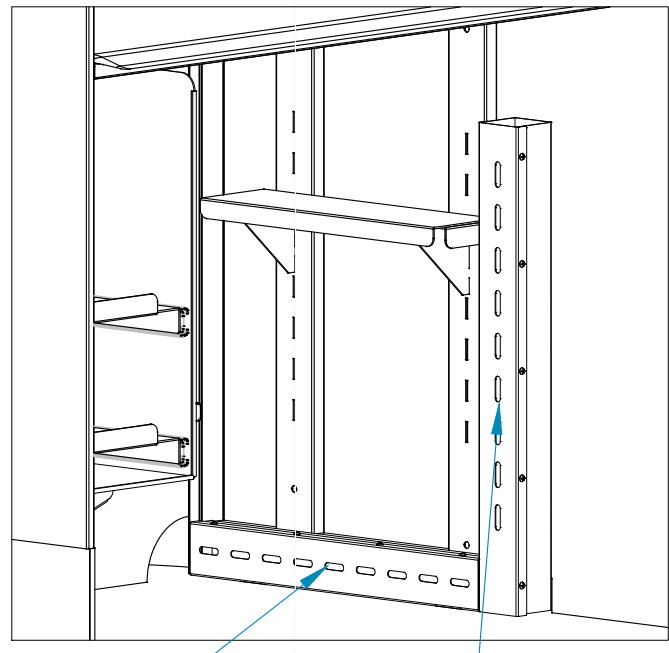


Schneider Electric Розетка с заземлением, белый Asfora (EPH2900121)



Schneider Electric Одноклавишный переключатель IP55, наружный монтаж, белый, Mureva Styl (MUR39021)

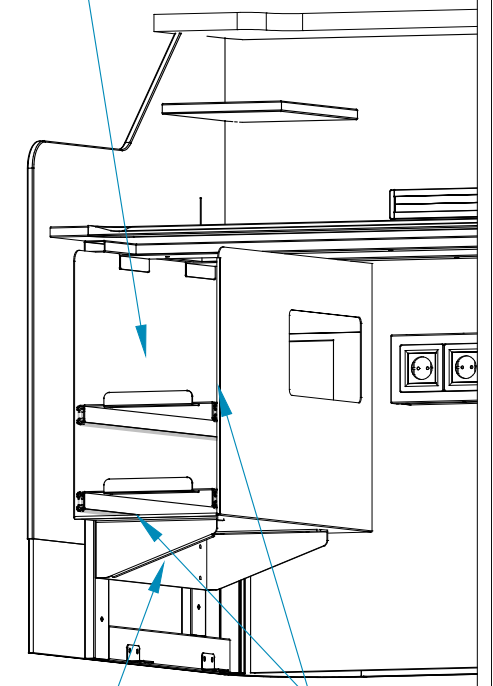
Сталь нержавеющая 0,8-1мм (шлифованная)



Кабель-канал алюминиевый 60x40мм (с 1 крышкой). Сталь листовая 1 мм. Покраска порошковая. Цвет- RAL 9016 (Белый). Поверхность матовая, гладкая

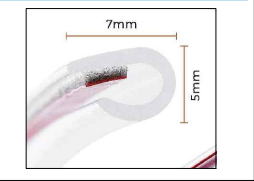
Кабель-канал алюминиевый 60x60мм (с 1 крышкой). Сталь листовая 1 мм. Покраска порошковая. Цвет- RAL 9016 (Белый). Поверхность матовая, гладкая. С заземлением.

Сталь листовая 2 мм. Покраска порошковая. Цвет - RAL 9016 (Белый). Поверхность матовая, гладкая

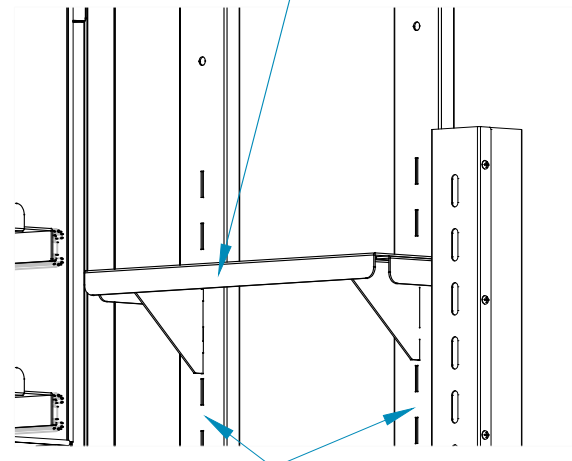


Сталь листовая 3мм. Покраска порошковая. Цвет- RAL 9016 (Белый). Поверхность матовая, гладкая

Защитная полоса для автомобильных кромок STRICALVER (4 метра) Арт.V0706 (electronicstar.com.ua)



Сталь листовая 2 мм. Покраска порошковая. Цвет - RAL 9016 (Белый). Поверхность матовая, гладкая

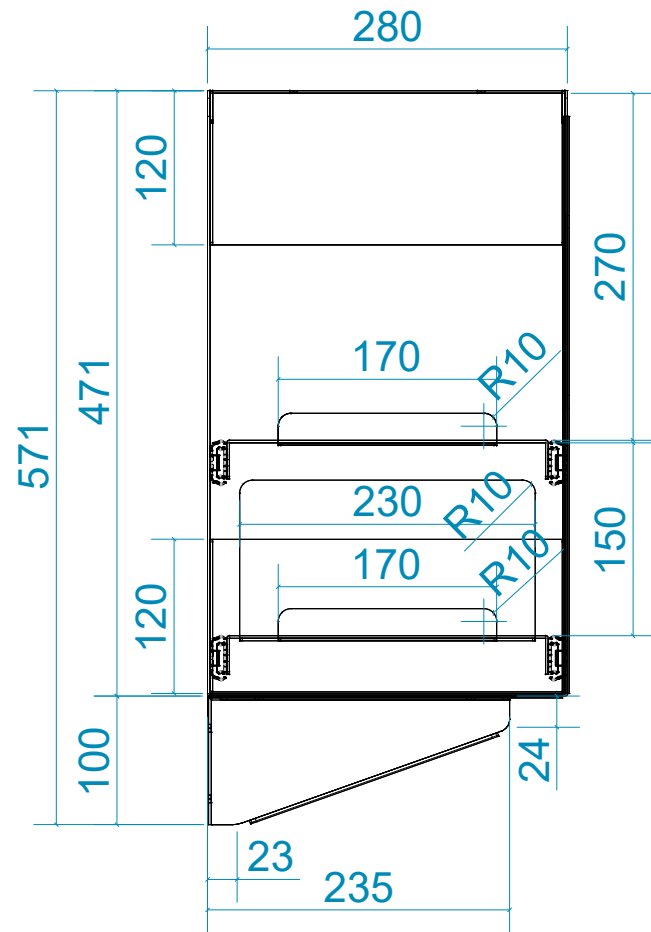


Труба металлическая 60x20 мм с перфорацией для регулировки высоты полки. Покраска порошковая. Цвет - RAL 9016 (Белый). Поверхность матовая, гладкая.

" СОГ ЛАС О В А Н О "
Заказчик \_\_\_\_\_
" \_\_\_\_\_ 2026 г.

Check in counter Type1 Species 1 Atrax\_R /Стойка регистрации\_New Тип1\_Вид2\_Atrax\_R

Вид спереди



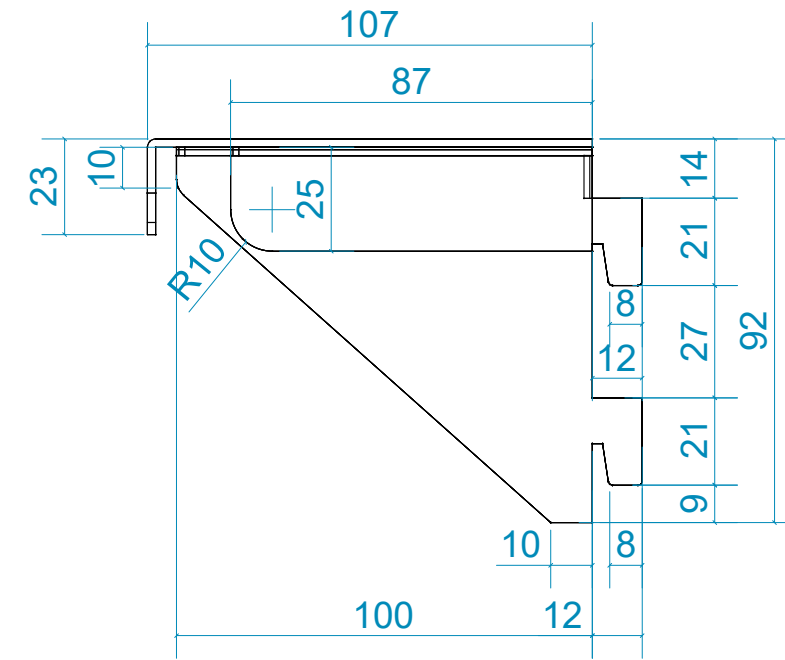
Навесная тумба для принтера и документов с выдвигающимися полками

Вид спереди

" С О Г Л А С О В А Н О "

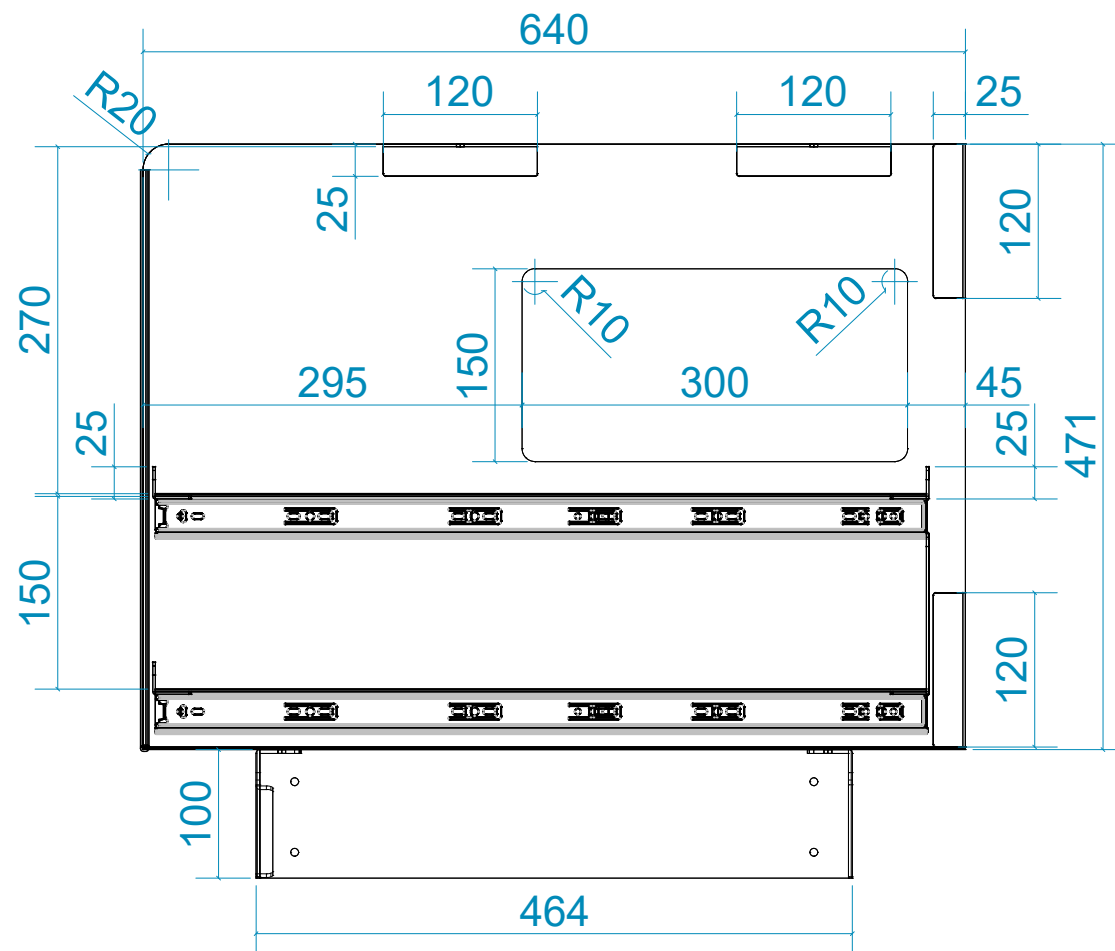
Заказчик \_\_\_\_\_

" \_\_\_\_ " \_\_\_\_\_ 2026 г.

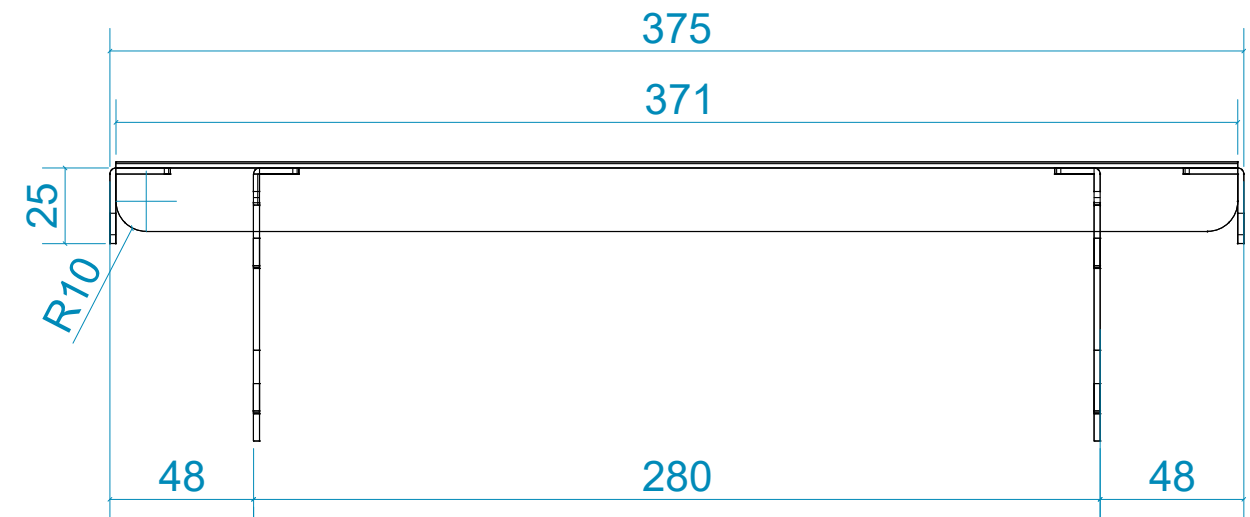


Съемная полка с регулировкой по высоте

Вид справа

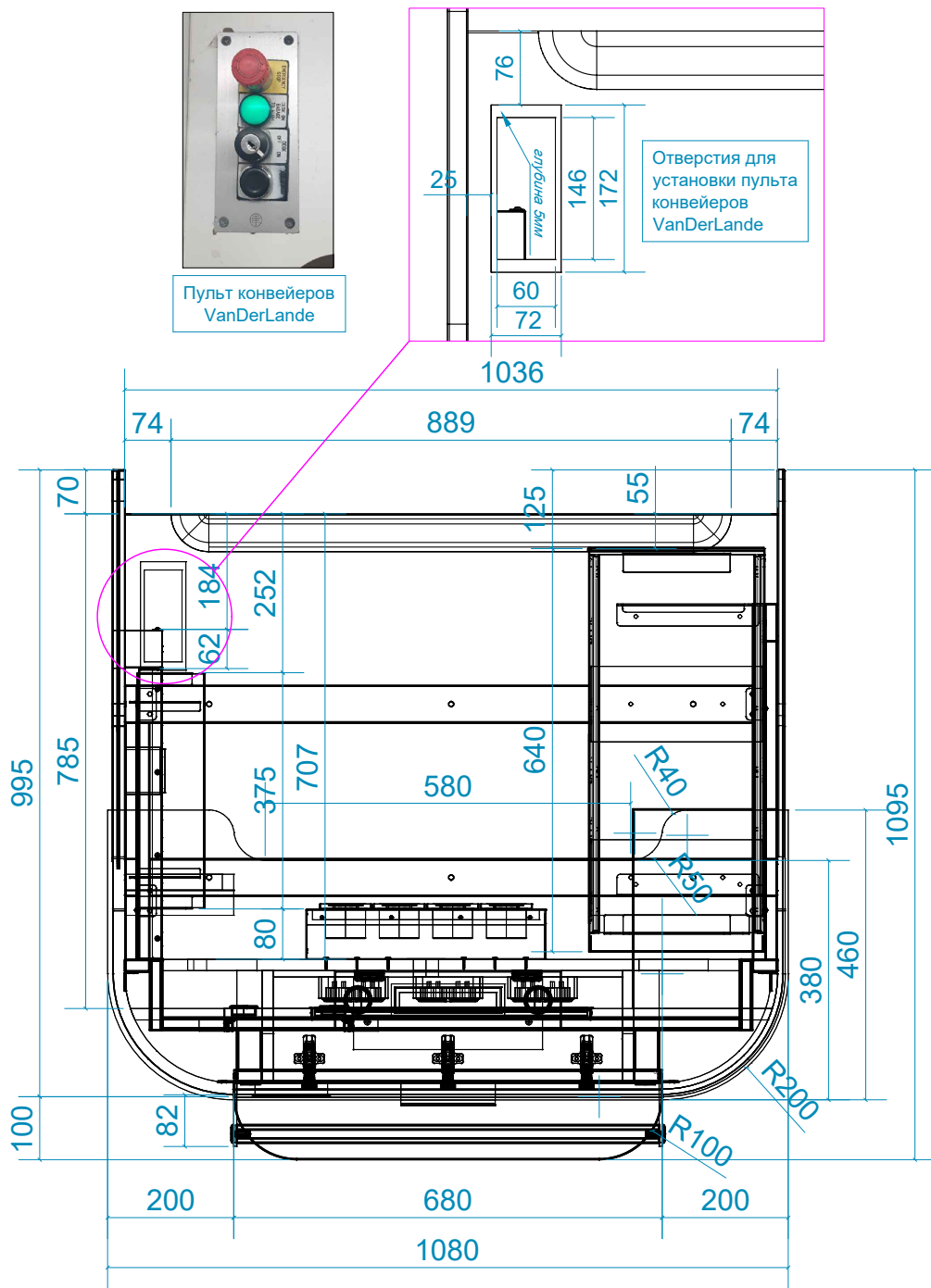


Вид слева

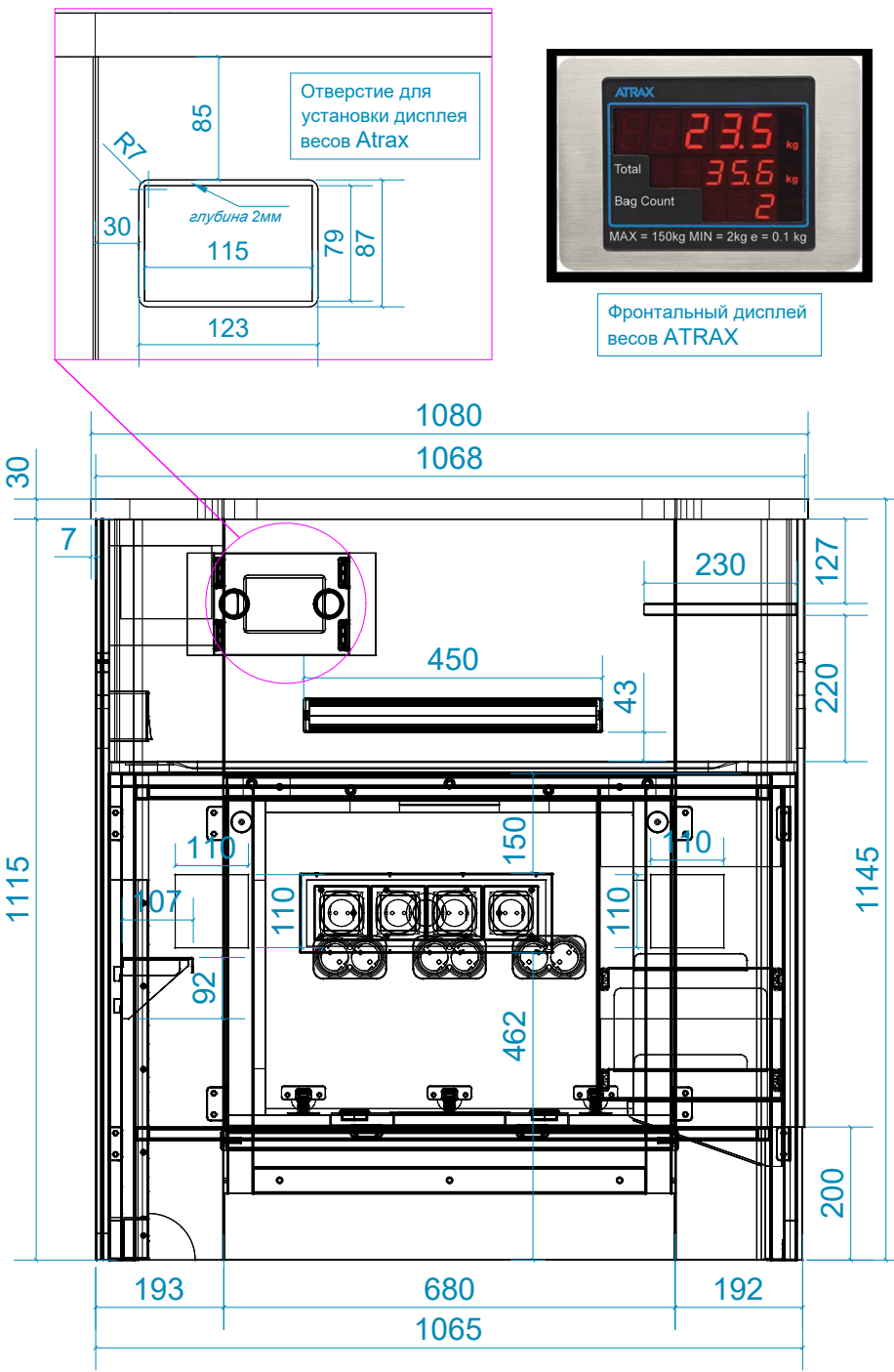


Check in counter Type1 Species 1 Atrax\_R /Стойка регистрации\_New Тип1\_Вид2\_Atrax\_R

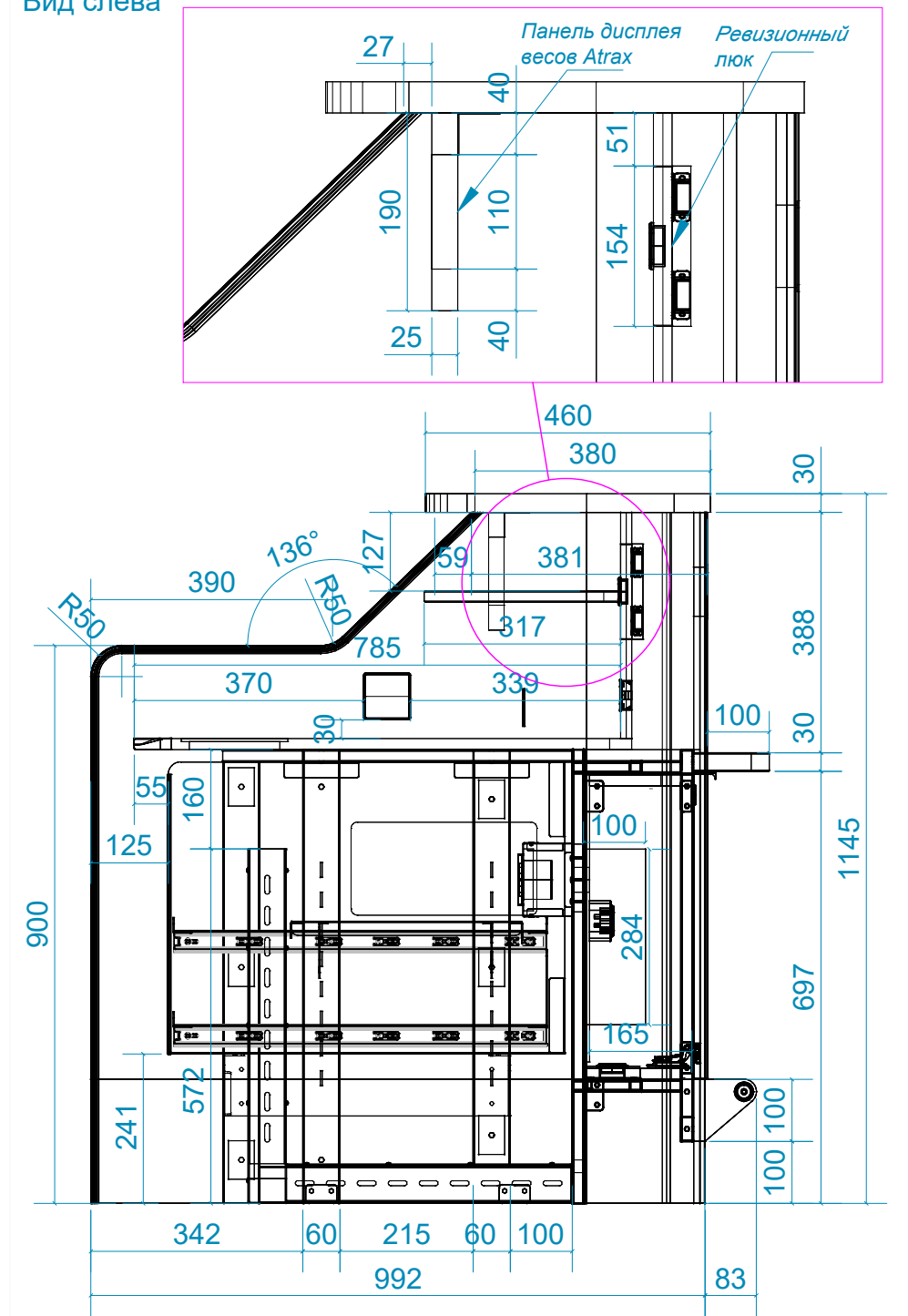
Вид сверху



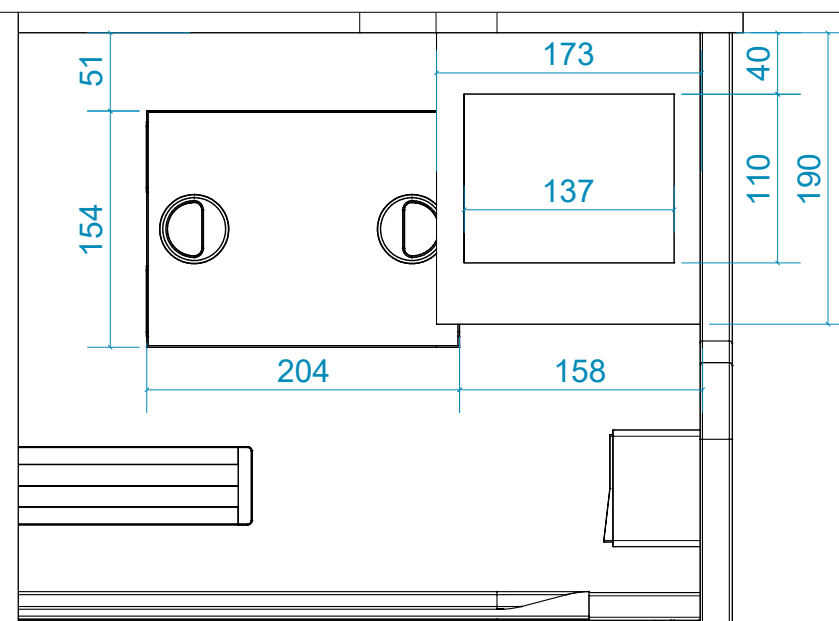
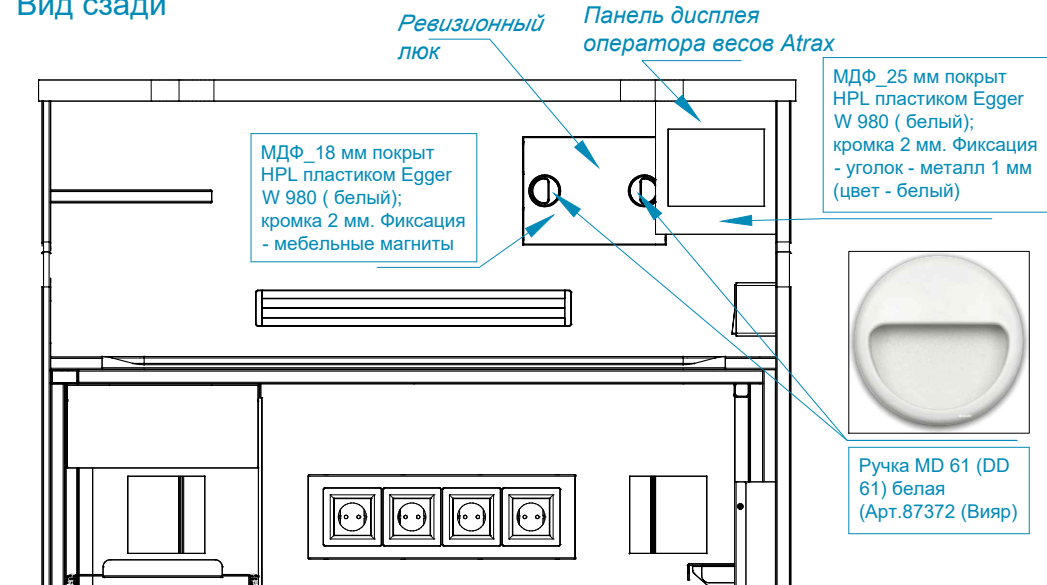
Вид спереди



Вид слева



Вид сзади



" СОГЛАСОВАНО "

Заказчик \_\_\_\_\_

" " \_\_\_\_\_ 2026 г.

Check in counter Type1 Species 1 Atrax\_R /Стойка регистрации\_New Тип1\_Вид2\_Atrax\_R