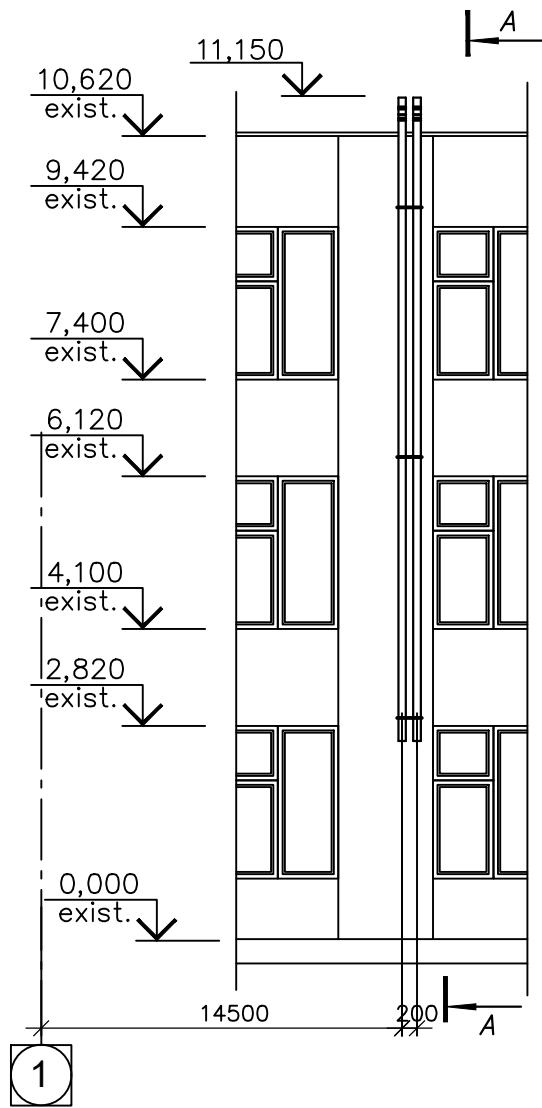
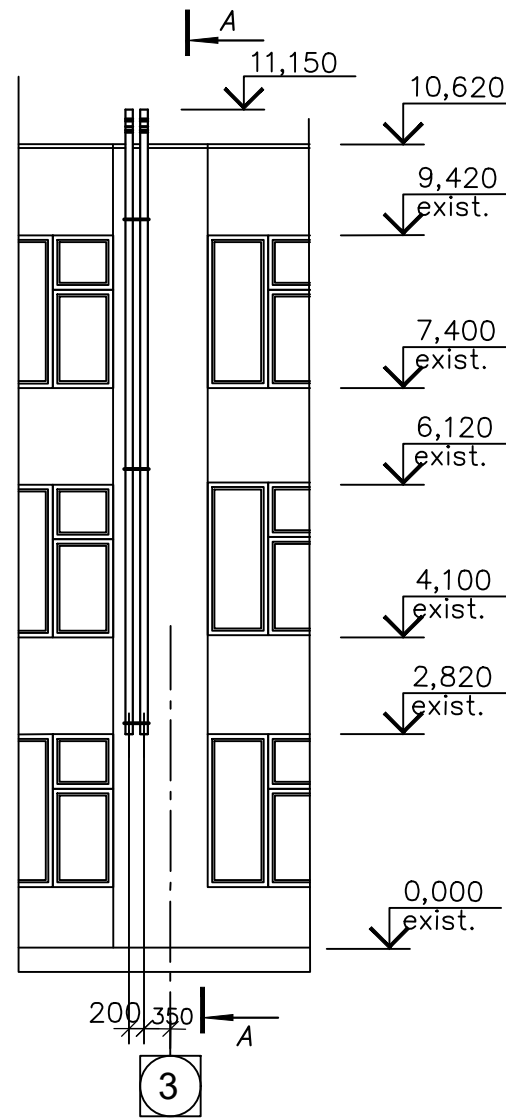


Fatada 1-4

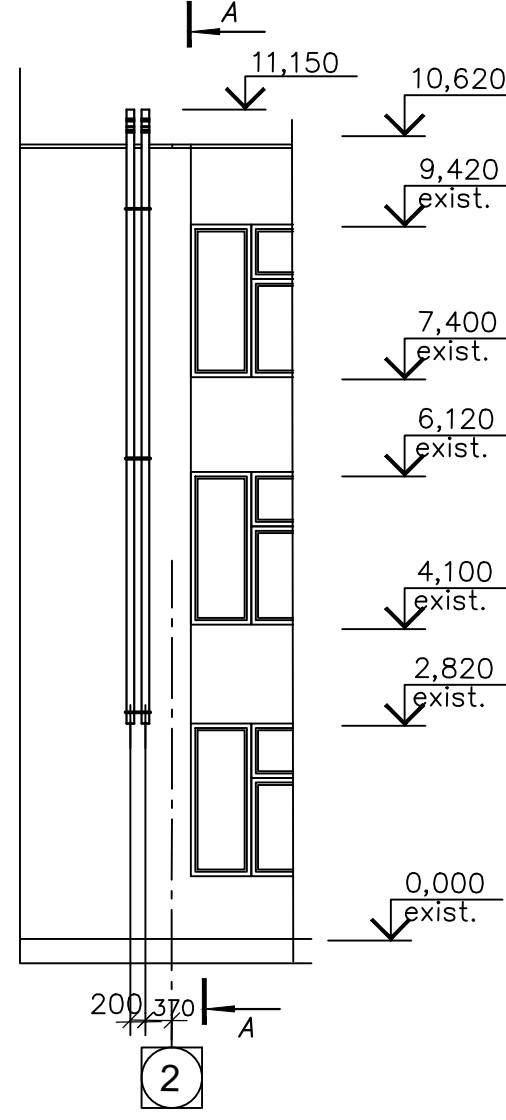


Fatada 1-4

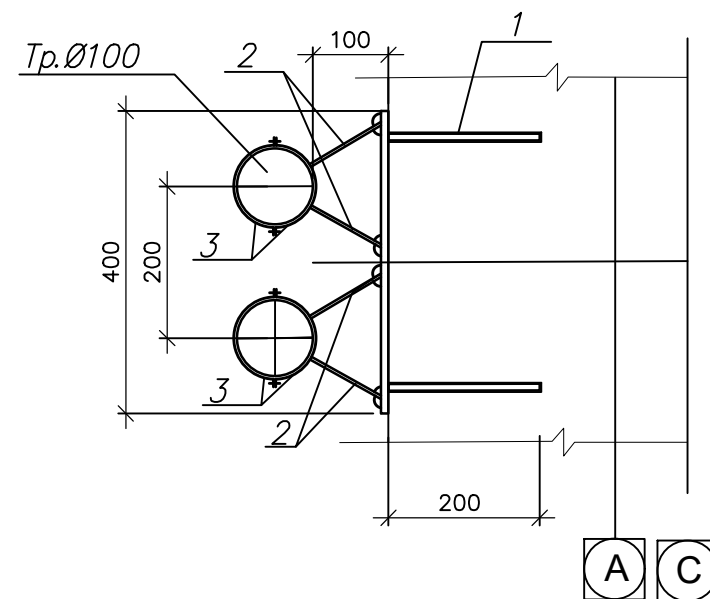
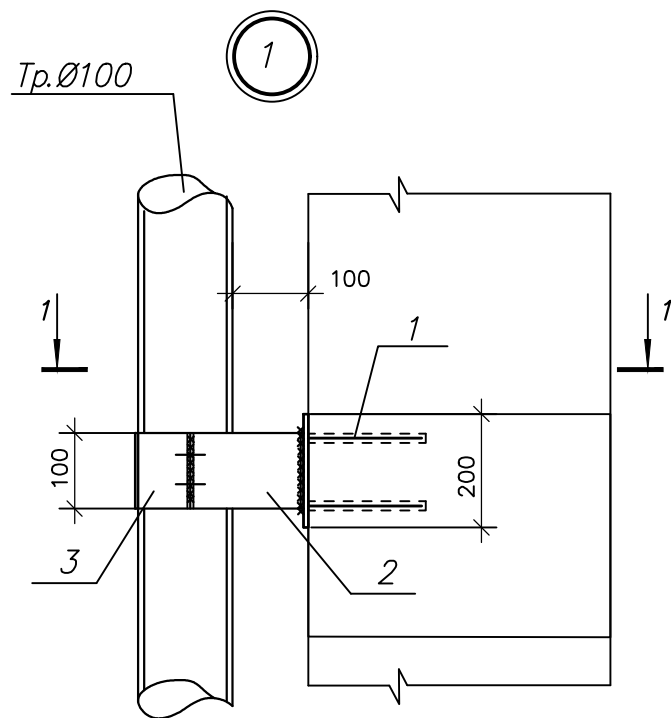
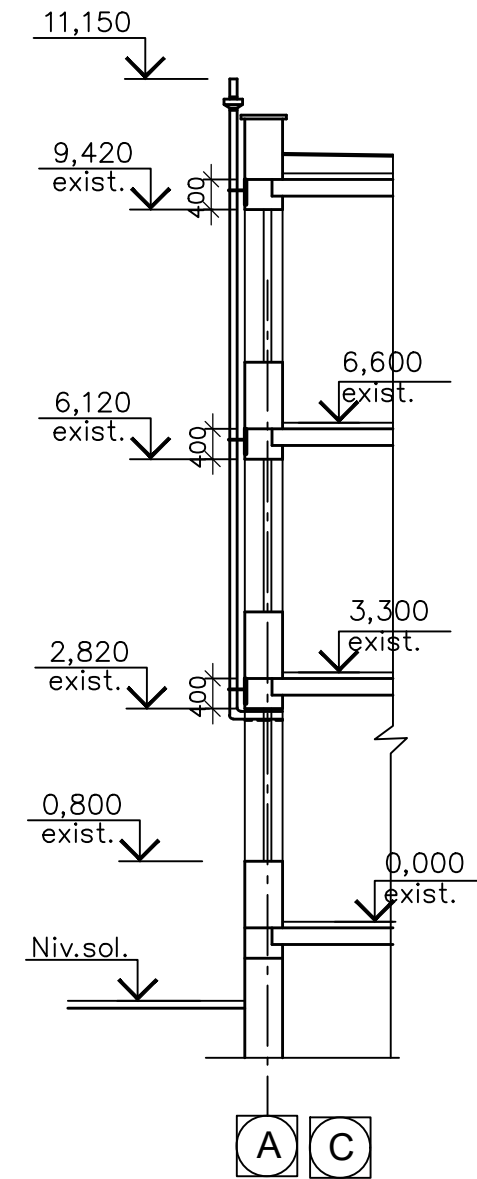


1-1

Fatada 4-1



Sectiune A-A



						04/2022-1-SAC			
						Replanificarea/resistematizarea interioara a constructiei de invatamint si educatie (scoala "Vasile Lupu") amplasata pe imobilul cu nr.cadastral 0100101.237 din str. Petru Ungureanu nr.17 mun.Chisinau			
Sch.	Cant.	Foia	N doc.	Semn.	Data	Gradinita de copii	Etapa	Foia	Foi
					05.22		PE	28	
ASP		Lungu M.			"	Schema fixarii tevilor de ventilare.	SRL "CWM-PROIECT" or.Chisinau		
Sp.princ.		Chişco I.			"				