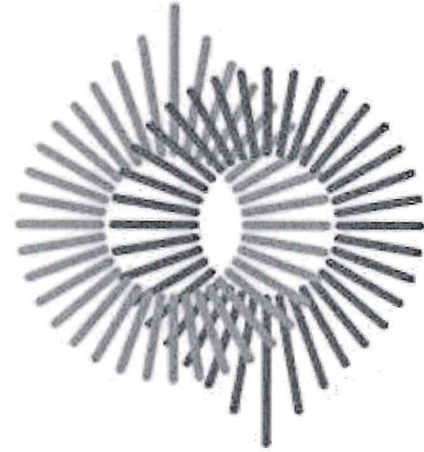


SOCIETATEA PE ACȚIUNI



TERMŌELECTRICA·S·A·

PROIECT DE EXECUȚIE

**REPARAȚIA CAPITALĂ A REȚELELOR TERMICE DN300 DE LA CT-131a
PÂNĂ LA CT-132 DIN STR. SPICULUI**

Nr. 101/23 – RT
REȚELE TERMICE

CHIȘINĂU 2024

Lista desenele de execuție a setului de bază

Coala	Denumirea	Notă
1	Date generale (început).	
2	Date generale (sfârșit).	
3	Lista coordonărilor.	
4	Planul rețelelor termice (început).	
5	Planul rețelelor termice (sfârșit).	
6	Schema rețelelor termice. Secțiunea 1-1, Secțiunea 2-2, Secțiunea 3-3, Sc 1:20.	
7	Cameră termică CT-132, Sc 1:30. Secțiunea 4-4, Sc 1:30.	
8	Cameră termică CT-131b, Sc 1:30. Secțiunea 5-5, Sc 1:30.	
9	Profilul rețelelor termice (sfârșit).	
10	Profilul rețelelor termice (sfârșit).	

Lista documentelor anexate și de referință

Notația	Denumirea	Notă
	<u>Documente de referință</u>	
Seria 4.903-10	Piese și accesorii pentru conductele rețelelor termice.	
Seria 3.006-1	Suporturi fixe pentru rețele termice.	
Seria 3.006.1-2/87	Canale prefabricate din beton armat și tuneluri.	
Seria 552.00.00	Suporturi mobile pentru pozarea subterană și supraterană a țevilor din oțel preizolate cu poliuretan rigid cu diametrul DN200-1000	
	<u>Documente anexate</u>	
101/23-RT.SU	Specificația utilajului și materialelor.	1 coală
Seria 3.006-1	Suporturi fixe pentru rețele termice.	6 coli

Lista proceselor-verbale privind lucrările ascunse

Nr.	Conținutul	Notă
1	Proces-verbal de testare la presiune.	
2	Proces-verbal de verificare a rosturilor sudabile.	
3	Proces-verbal de curățire a suprafeței interioare a conductei.	
4	Proces-verbal lucrărilor ascunse.	

Proiectul este elaborat în conformitate cu standardele și prevederile actelor legislative și normative în vigoare și asigură criteriile principale reglementate de "Legea privind calitatea în construcții":

- A - rezistență și stabilitate;
- B - siguranță în exploatare;
- C - siguranță la foc;
- D - igiena, sănătatea oamenilor, refacerea și protecția mediului înconjurător;
- E - izolație termică, hidrofugă și economie de energie;
- F - protecția împotriva zgomotului;
- G - utilizare sustenabilă a resurselor naturale.

Specialist principal  Prisacari Irina

Certificat nr. 0713 din 23.02.2021



Șef SeRTC 

COORDONAT:

Consilier al conducătorului întreprinderii

Glingean N.

Șef Serviciu în industria prelucrătoare
SRT

Amorțitu M.

101/23-RT			
Reparația capitală a rețelelor termice DN300 de la CT-131a până la CT-132 din str. Spicului			
modif.	sect.	coala	Notă
DIR.GENERAL	RAZLOVAN I.		03.24
Inginer Șef	Buruiana A.		03.24
Șef SDG	Virfan A.		03.24
Șefa SPIOM	Bugaian T.		03.24
Șef adj.SPIOM	Helbeti V.		03.24
Șef ScP	Gherșun A.		03.24
Elaborat	Prisacari I.		03.24
Rețele termice		Faza	Coala
		PE	1
Date generale (început).		"Termoelectrica" S.A.	

Semnătura și data

№ inv.dublicat

În schimb Nrinv

Semnătura și data

№ inv. original

Date generale

Soluția de proiect pentru reparația capitală a rețelelor termice DN300 de la CT-131a până la CT-132 din str. Spicului, este elaborată în baza:

- Planului de Mentenanță și Investiții al "TERMOELECTRICA" S.A. pentru anul 2024;
- Condiției tehnice nr.5 din 04.01.2024;
- planului topografic A76657_F1_C43 valabil până la 01.2025;
- Certificatului de urbanism pentru proiectare;
- NCM G.04.07-2014 "Rețele termice";
- NCM G.04.06-99 "Proiectarea și executarea rețelelor termice subterane fără canal din conducte preizolate cu poliuretan expandat și manta din polietilenă";

Graficul de temperatură în rețelele termice - 95-55°C.

În proiect se prevede:

1. Pozarea rețelelor termice - subterană, bitubulară, fără canal și parțial în canale nevizitabile existente pe suporturi mobile cu intervalul de 8,0m. Țevile vor fi preizolate la uzină cu poliuretan rigid.
2. Montarea mufelor de izolare a îmbinărilor, reieșind din lungimea țevilor 11,0m;
3. Montarea suporturilor fixe în scuturi din beton armat de tip ШО9-400. În scut de executat orificiu de drenaj conform seriei 3.006-1;
4. Compensarea dilatărilor termice se va realiza prin intermediul unghiurilor de cotire ale traseului. Pentru asigurarea deplasării unghiurilor de cotire se instalează garnitura elastică din polietilenă expandată.

Panta conductelor să fie executată după profil, dar nu mai puțin de 0,002. Scurgerea (evacuarea) planificată a apei din conducte se realizează în canalizarea pluvială existentă, după răcirea până la 40°C.

Sudarea conductelor (cu excepția locurilor de îmbinare - fittinguri cu flanșă) să se efectueze cu electrozi de tipul Э-42, GOST 9467-75*, tipul de sudură Tp-2. Sudarea să se realizeze conform GOST 16037-80*.

După finisarea lucrărilor să se efectueze spălarea hidropneumatică a conductelor și încercarea hidraulică la presiunea de 1,25 Pluc, dar nu mai puțin de 1,6 MPa.

Izolație anticorozivă - grund GF-021, GOST 25129-82*.

Rețelele termice se atribuie la categoria IV și nu necesită înregistrare la ÎS "Centrul Tehnic pentru Securitate Industrială și Certificare".

Este necesar de perfectat autorizația de efectuare a lucrărilor în ordinea stabilită. La executarea lucrărilor antreprenorul se obligă să asigure:

- accesul liber a transportului special (ambulanțe, pompieri, etc.);
- îngrădirea de protecție a șanțului cu întărirea glafurilor;
- depozitarea materialelor în locuri ce nu împiedică trecerea transportului și a oamenilor.

După pozarea rețelelor ingineresti, până la astuparea lor, de efectuat ridicarea topografică de execuție.

Toate lucrările de montare să se execute în strictă corespundere cu:

- NCM A. 08.02:2014 "Securitatea și sănătatea muncii în construcții",
- SNIP 3.01.01-85* "Organizarea lucrărilor în construcții";
- Instrucțiuni privind montarea și exploatarea, elaborate de uzinele producătoare de echipament.

După pozarea rețelelor ingineresti, până la astuparea lor este necesar de efectuat ridicarea topografică de execuție.

Lucrările se execută în partea construită a urbanelor în condiții strîmtoare cu aplicarea coeficientului respectiv conform ordinului Departamentului Construcțiilor și Dezvoltării Teritoriului nr.117 din 03.09.2007.

Toate echipamentele și materialele trebuie să posede Certificate de corespundere cu standardele Republicii Moldova.

Orice devieri de la proiectul ce pot apărea în timpul executării lucrărilor de montare necesită a fi coordonate cu proiectantul.

Utilajele și materialele adoptate în proiect pot fi înlocuite cu alte analogice cu condiția că vor avea aceleași caracteristici tehnice.

Utilajul demontat de predat la depozitul central al "Termoelectrica" S.A.

CT-132
existentă

Plan situațional



CT-131b
existentă

CT-131a
existentă

No. inv. original / Semnătura și data / În schimb / Ne inv. dublicat / Semnătura și data

						101/23-RT				
						Reparația capitală a rețelelor termice DN300 de la CT-131a până la CT-132 din str. Spicului				
modif.	sect.	coala	Nedoc	semnat.	data	Rețele termice		Faza	Coala	Coli
						PE		PE	2	
						Date inițiale (sfârșit)		"Termoelectrica" S.A.		
Elaborat		Prisacari I.								

Lista coordonărilor

Organizație	Ștampila, data, semnătura (nume, prenume)
Direcția Generală Arhitectura, Urbanism și Relații Funciare	
S.A. "Apă-Canal" Chișinău	<p>S.A. "APĂ-CANAL CHIȘINĂU" COORDONAT rețelele (afere) ingineresti</p> <p><i>Până la începutul lucrărilor de invitat reprezentantul nostru</i></p> <p>din <u>05 martie</u> 20<u>24</u> tel. <u>022 244611</u> <u>Marcus N. Manj</u> <u>022 256746</u> <small>(numele, prenumele, semnătura)</small></p>
"Chișinău Gaz" S.R.L.	
ÎCS „Premier Energy” S.R.L.	<p>Coordonat cu condiția:</p> <ol style="list-style-type: none"> Până a începe lucrările de excavare se va concretiza plenitudinea rețelelor și se va invita reprezentantul PED tel.022 431 376; La apropierea și intersecția cu cablurile în acțiune, în prealabil se vor sonda, proteja, lucrările se vor executa manual, sub supravegherea reprezentantului PED; Cablurile existente în zona de executare a lucrărilor se vor preda prin act de integritate Șefului de lucrări; În zona rețelelor electrice în acțiune lucrările se vor executa respectând cerințele tehnicii securității.
Direcția Generală de Mobilitate Urbană	
Î.M. Regia exploatarea drumurilor și podurilor „Exdrupo”	

"Termoelectrica" S.A.	
S.A. "Moldtelecom"	
Pretura Sectorului Centru	

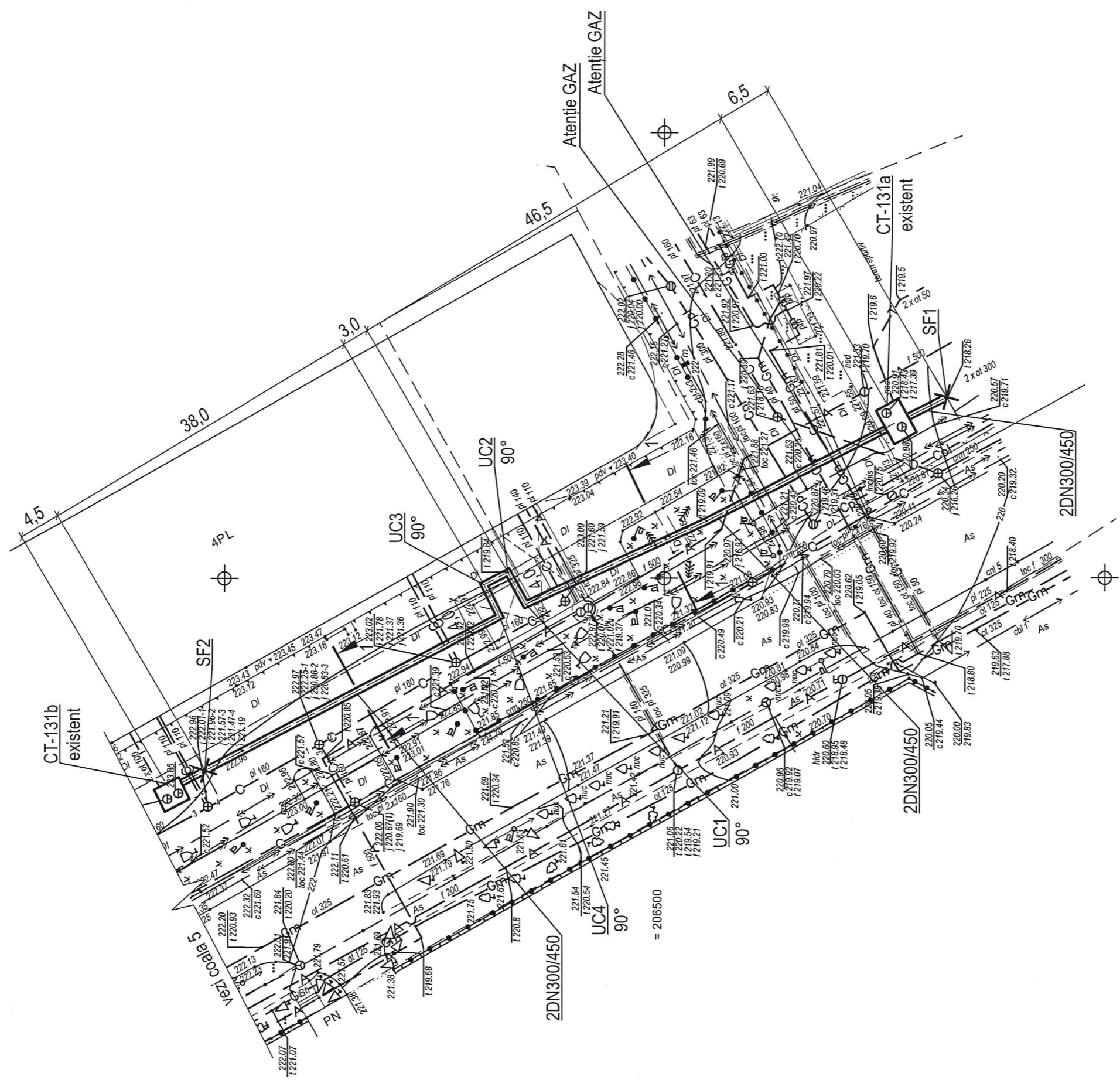
Ne inv. original / Semnătura și data / În schimb Neinv / Ne inv. dublicat / Semnătura și data

068466679

						101/23-RT			
						Reparația capitală a rețelelor termice DN300 de la CT-131a până la CT-132 din str. Spicului			
modif.	sect.	coala	Doc	semnat.	data		Faza	Coala	Coli
						Rețele termice	PE	3	
						Lista coordonărilor	"Termoelectrica" S.A.		
Elaborat	Prisacari I.				03.24				



Planul rețelilor termice (început).



Ne inv. original	Semnătura și data	In schimb NeInv	Ne inv. dublicat	Semnătura și data
------------------	-------------------	-----------------	------------------	-------------------

101/23-RT

Reparația capitală a rețelilor termice DN300 de la CT-131a până la CT-132 din str. Spicului

modif.	sect.	coala	Nedoc	semnat.	data
--------	-------	-------	-------	---------	------

Rețele termice	Faza	Coala	Coli
	PE	4	

Planul rețelilor termice (început)

"Termoelectrica" S.A.

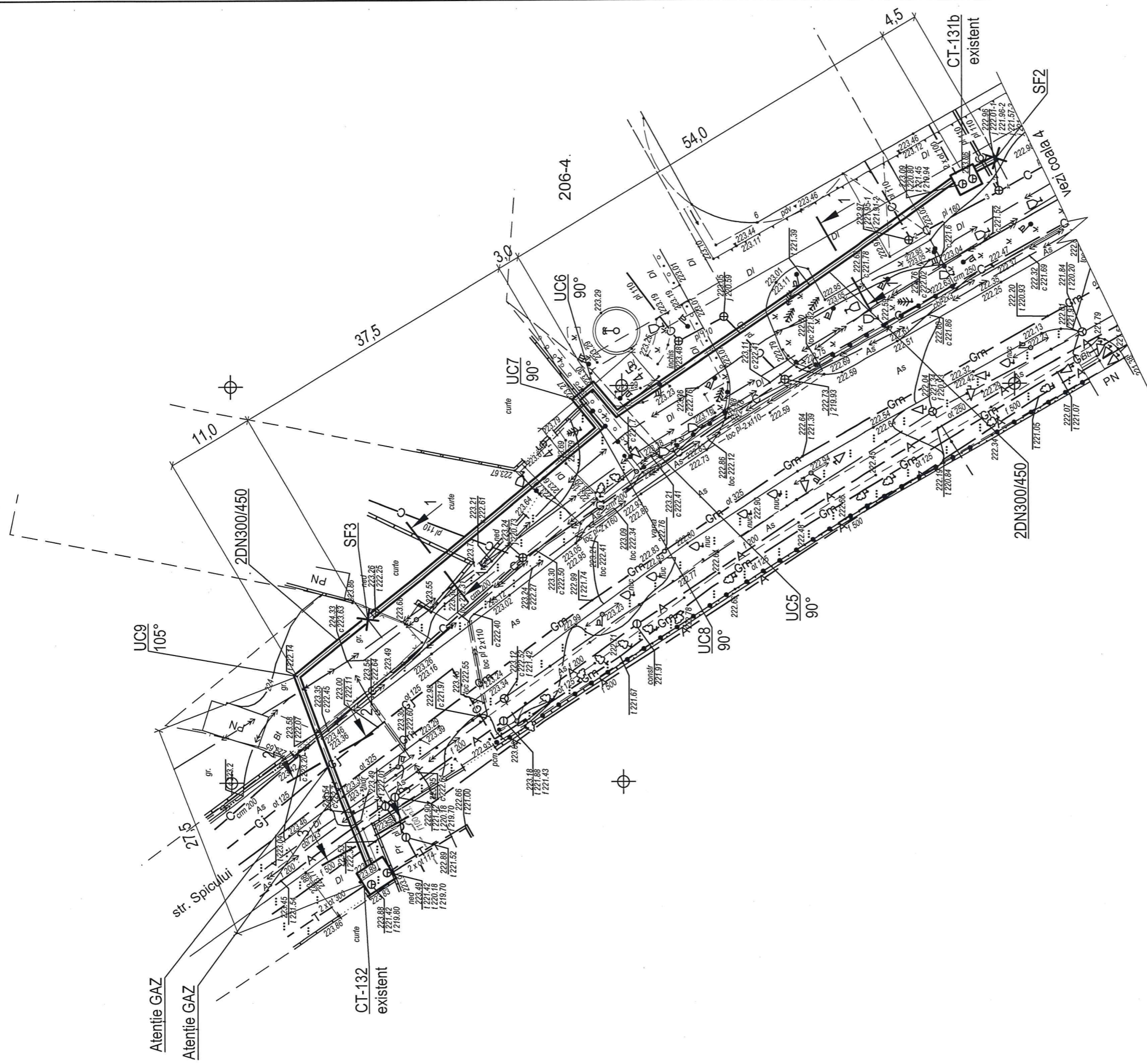
Elaborat

Prisacari

08.24



Planul rețelilor termice (sfârșit).



Nr inv. original

Semnătura și data

În schimb Nr/inv

Nr inv. publicat

Semnătura și data

101/23-RT

Reparația capitală a rețelilor termice DN300 de la CT-131a până la CT-132 din str. Spicului

Rețele termice		Faza	Coala	Coli
		PE	5	

Planul rețelilor termice (sfârșit)

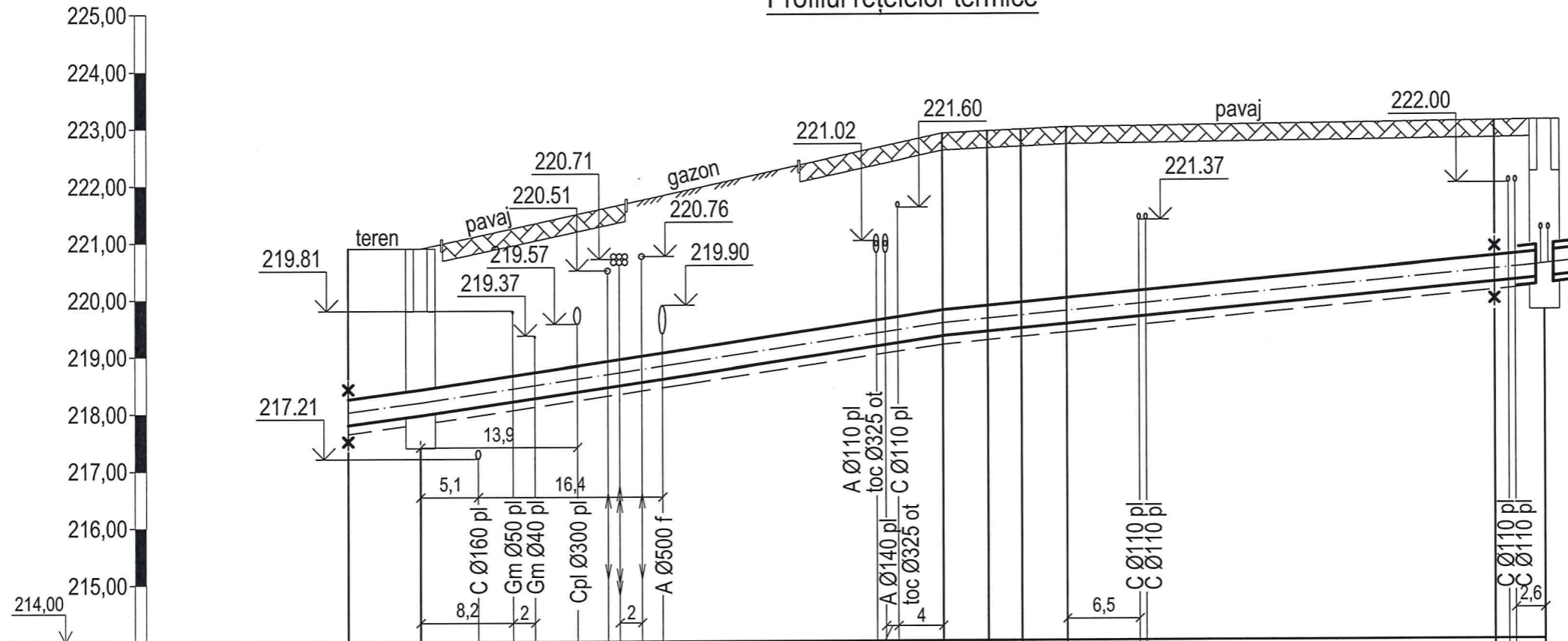
"Termoelectrica" S.A.



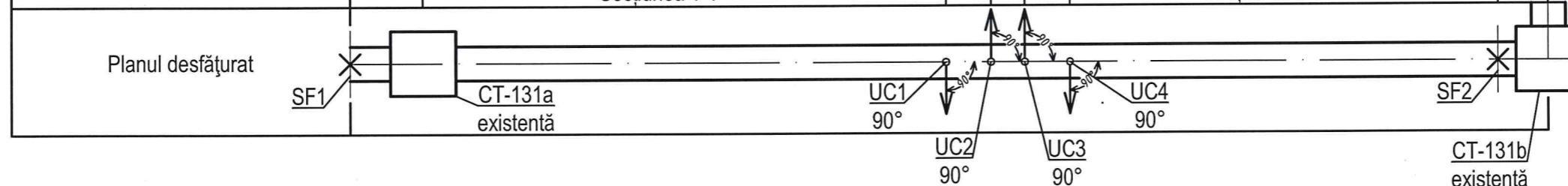
Elaborat

Prisacari I.

Profilul rețelilor termice



Cota naturală a pământului	220,90	220,90	17,7	1,1	222,90	223,00	223,00	223,00	223,00	223,10	223,10											
Cota superioară a izolației (canalului)	218,25	218,45	218,67	218,73	218,84	218,92	218,95	219,00	219,06	218,63	218,65	218,68	219,80	219,85	219,95	220,00	220,13	220,72	220,80	223,10	223,10	
Cota inferioară a tranșeei (canalului)	217,65	217,39	218,00							219,20	219,27	219,33	219,40					220,10	219,78	223,10	223,10	
Panta, %	0,022					0,029				0,018								0,019		0,018		
Lungimea, m	6,5					46,5				4,0	3,0	4,0						38,0		4,5		
Numărul secțiunii transversale dimensiunea internă, mm																						
						Secțiunea 1-1						Secțiunea 1-1										

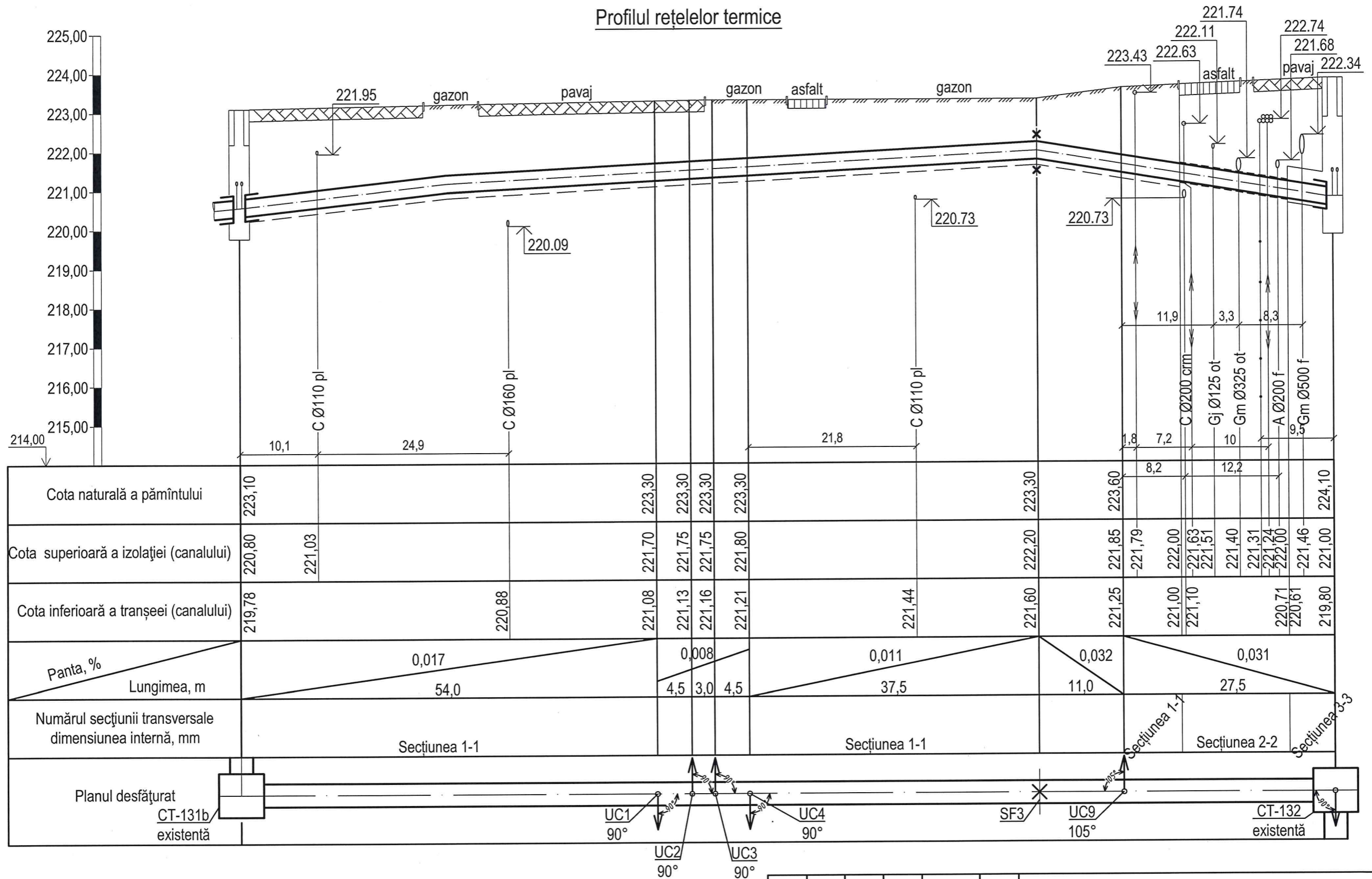


Ne inv. original / Semnătura și data / În schimb Neinv / Ne inv. dublicat / Semnătura și data

				101/23-RT		
				Reparația capitală a rețelilor termice DN300 de la CT-131a până la CT-132 din str. Spicului		
modif.	sect.	coala	Nºdoc	semnat.	data	
				Rețele termice		
				Faza	Coala	Coli
				PE	6	
				Profilul rețelilor termice (inceput).		"Termoelectrica" S.A.
Elaborat	Prisacari I.				03.24	



Profilul rețelelor termice

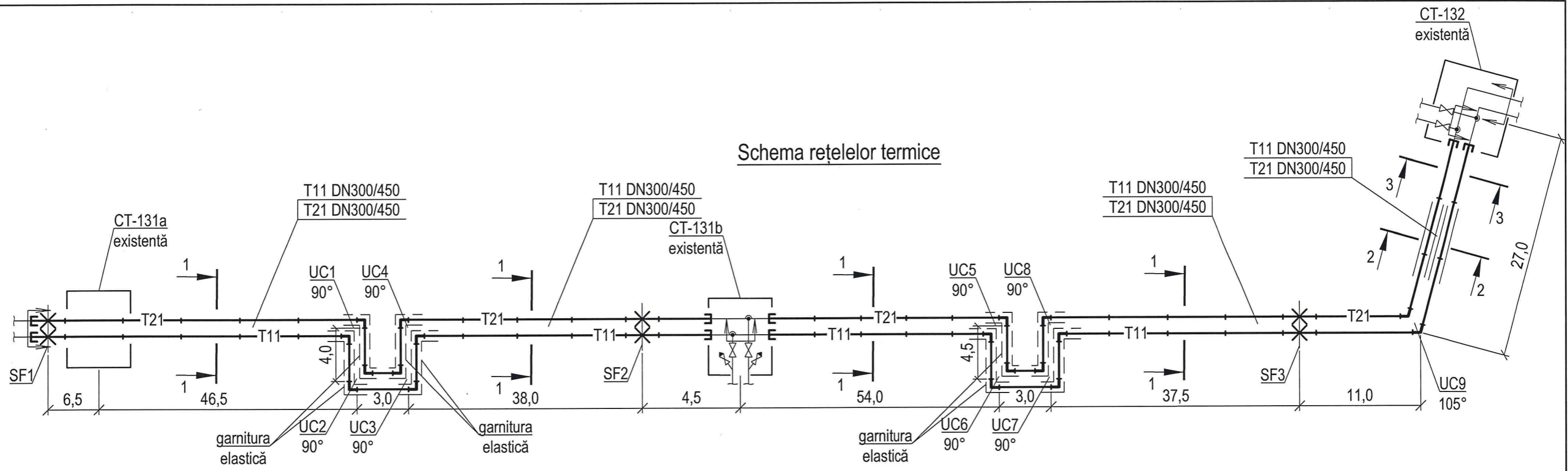


Cota naturală a pământului	223,10			223,30	223,30	223,30	223,30		223,30	223,60	223,60	224,10
Cota superioară a izolației (canalului)	220,80	221,03		221,70	221,75	221,75	221,80		222,20	221,85	221,79	221,00
Cota inferioară a tranșei (canalului)	219,78		220,88	221,08	221,13	221,16	221,21	221,44	221,60	221,25	221,00	220,71
Panta, %				0,017		0,008		0,011	0,032		0,031	
Lungimea, m				54,0	4,5	3,0	4,5	37,5	11,0		27,5	
Numărul secțiunii transversale dimensiunea internă, mm				Secțiunea 1-1				Secțiunea 1-1			Secțiunea 2-2	Secțiunea 3-3
Planul desfășurat	CT-131b existentă			UC1 90°	UC2 90°	UC3 90°	UC4 90°	SF3	UC9 105°		CT-132 existentă	

Ne inv. original / Semnătura și data / În schimb Nėinv / Nė inv. dublicat / Semnătura și data

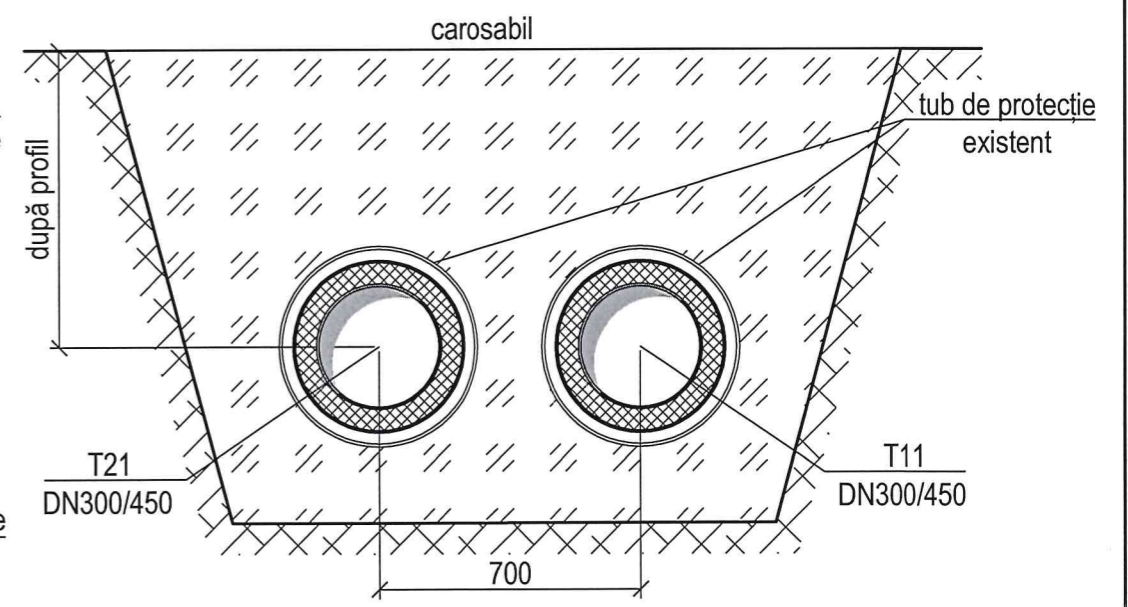
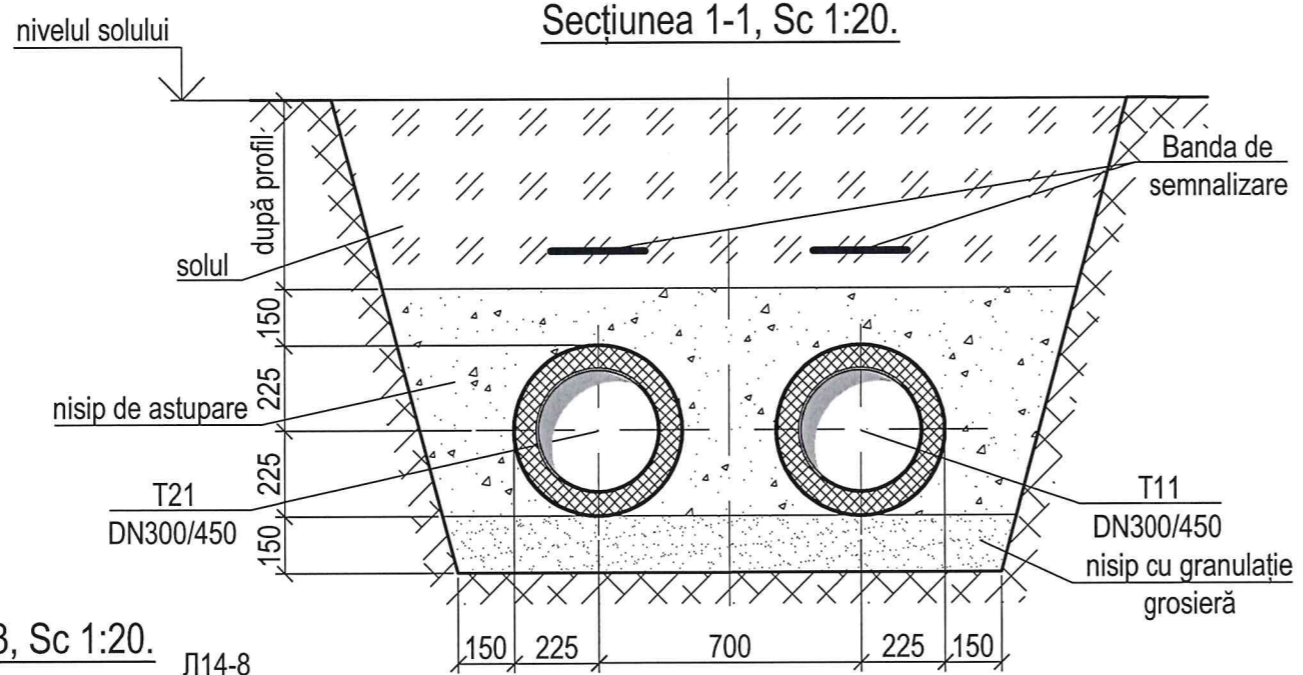
				101/23-RT		
				Reparația capitală a rețelelor termice DN300 de la CT-131a până la CT-132 din str. Spicului		
modif.	sect.	coala	Nėdoc	semnat.	data	
				Rețele termice		Faza
						Coala
						Coli
						PE
						7
				Profilul rețelelor termice (început).		"Termoelectrica" S.A.
Elaborat	Prisacari I.			03.24		

Schema rețelilor termice

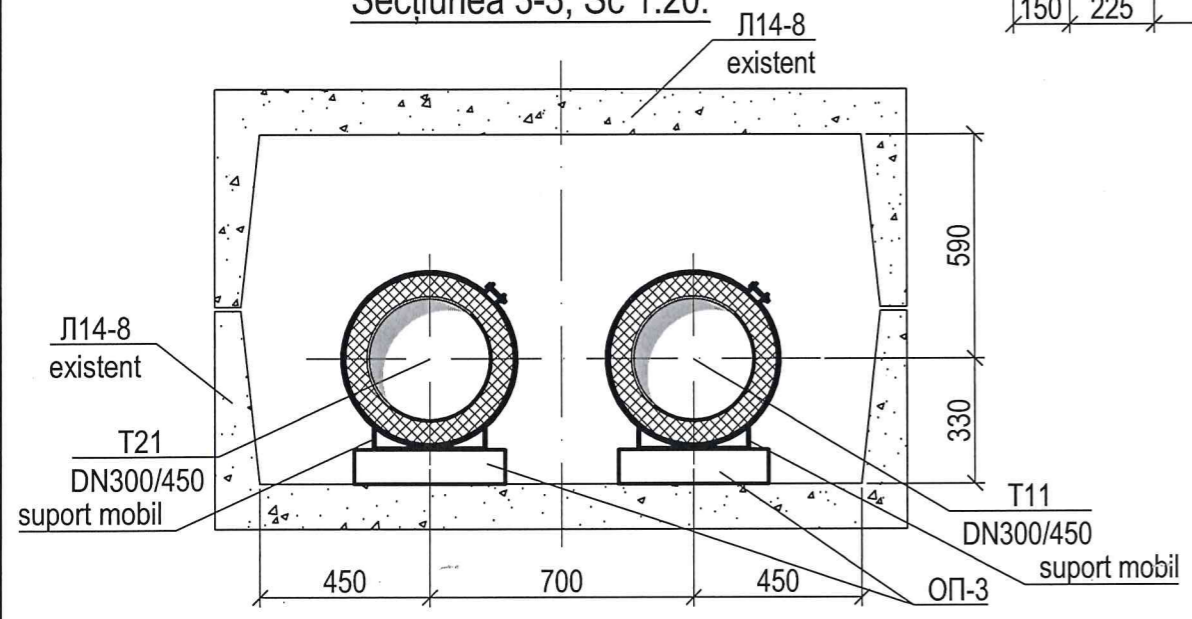


Secțiunea 1-1, Sc 1:20.

Secțiunea 2-2, Sc 1:20.



Secțiunea 3-3, Sc 1:20.

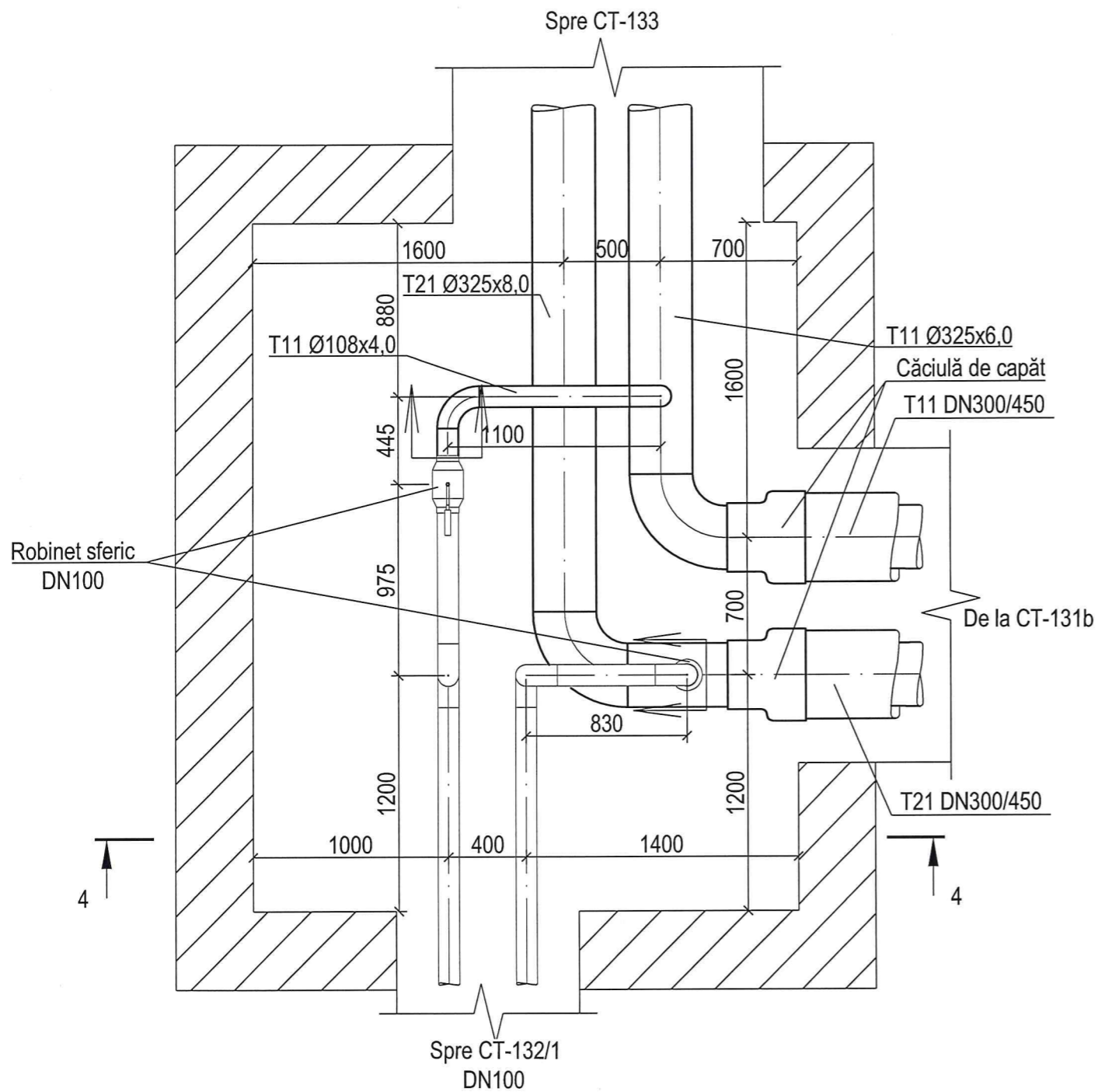


				101/23-RT		
				Reparația capitală a rețelilor termice DN300 de la CT-131a până la CT-132 din str. Spicului		
modif.	sect.	coala	Nedoc	semnat.	data	
				Rețele termice		
				Faza	Coala	Coli
				PE	8	
				Schema rețelilor termice. Secțiunea 1-1. Secțiunea 2-2. Secțiunea 3-3.		"Termoelectrica" S.A.
Elaborat	Prisacari I.			10.03.24		

Ne inv. original / Semnatura și data / În schimb Noinv / Ne inv. dublicat / Semnatura și data

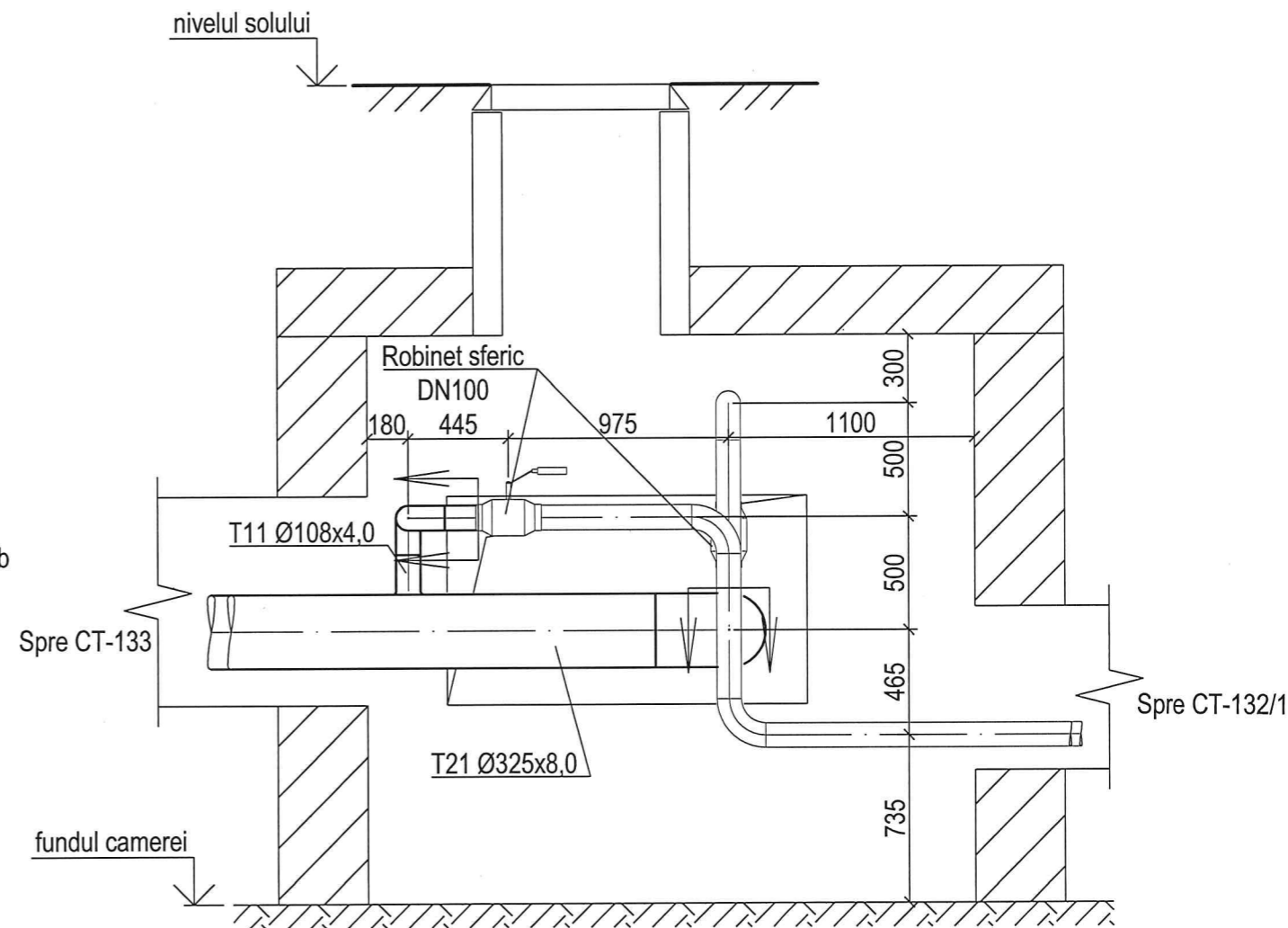
Camera termică CT-132

Sc 1:30.



Secțiunea 4-4

Sc 1:30.

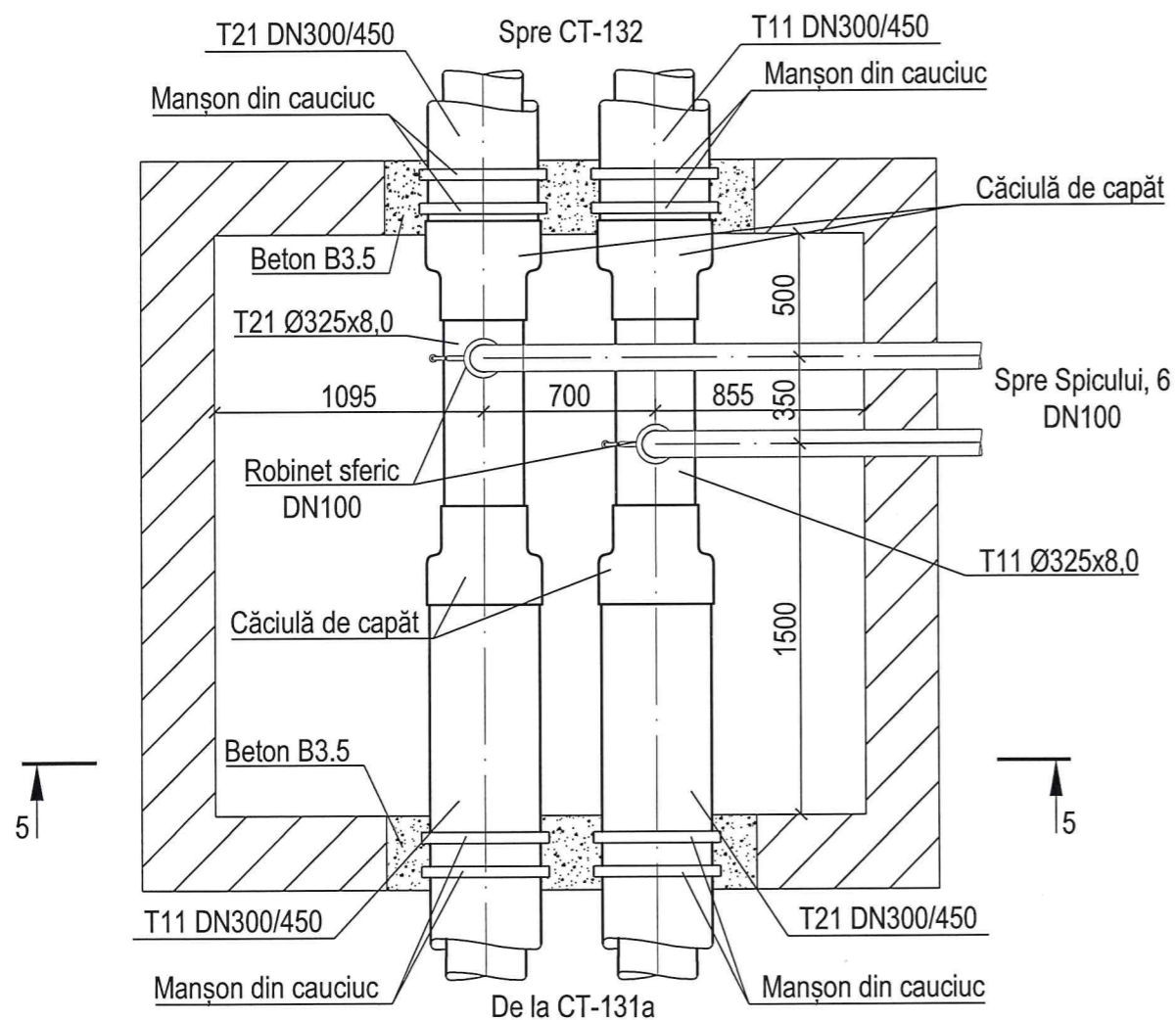


Ne inv. original	Semnătura și data
Ne inv. dublicat	Semnătura și data
În schimb Neinv	Semnătura și data

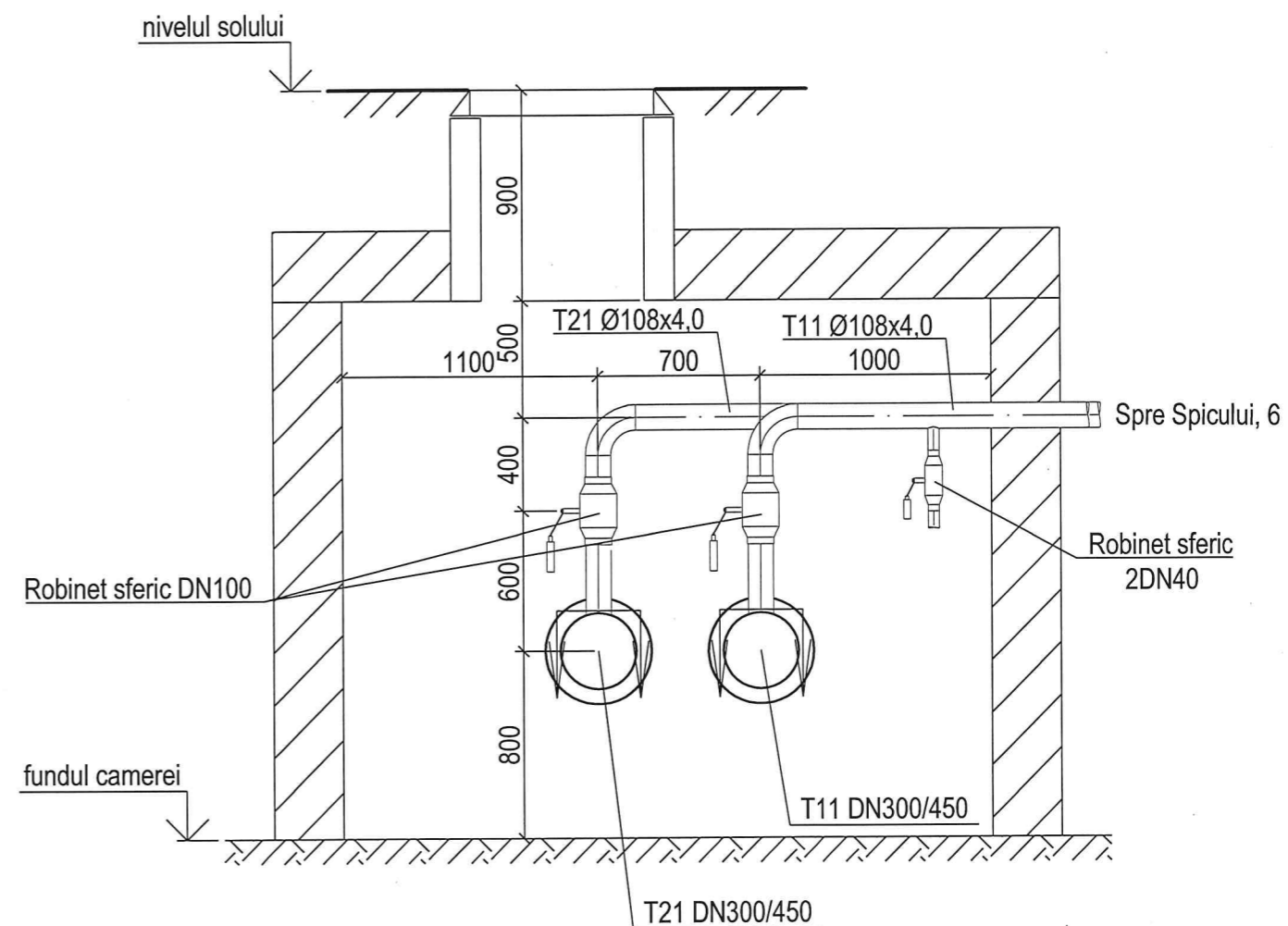
					101/23-RT				
					Reparația capitală a rețelelor termice DN300 de la CT-131 până la CT-132 din str. Spicului				
modif.	sect.	coala	Nºdoc	semnat.	data				
						Rețele termice	Faza	Coala	Coli
							PE	9	
						Camera termică CT-132, Sc 1:30. Secțiunea 4-4, Sc 1:30.	"Termoelectrica" S.A.		
Elaborat	Prisacari I.			03.24					



Camera termică CT-131b
Sc 1:30.



Secțiunea 5-5
Sc 1:30.



No inv. original	Semnătura și data
No inv. dublicat	Semnătura și data
No inv. în schimb	Semnătura și data

					101/23-RT					
					Reparația capitală a rețelelor termice DN300 de la CT-131 până la CT-132 din str. Spicului					
modif.	sect.	coala	Nºdoc	semnat.	data	Rețele termice		Faza	Coala	Coli
						Camera termică CT-131b, Sc 1:30. Secțiunea 5-5, Sc 1:30.		PE	10	
					"Termoelectrica" S.A.					
Elaborat	Prisacari I.				03.24					

SPECIFICAȚIE

Poz.	Notația	Denumirea	Unit.	Cant.	Unit. kg	Notă
		<u>Pozarea subterană a rețelelor termice</u>				
1	GOST 10704-91 sau 20 GOST 1050-88	Țeavă din oțel preizolată cu poliuretan				
	P265GH conform EN10217-5:2019	rigid în manta de protecție din polietilenă				
		PN25 fără semnalizare				
		Ø325x6,0 (323,9x6,3)/450	m	470		
2		Cot din oțel preizolat cu poliuretan rigid				
		DN300/450, 75°	buc.	2		
		DN300/450, 90°	buc.	16		
3		Suport fix pentru conducte preizolate				
		cu poliuretan rigid DN300/450	buc.	6		
4		Căciulă de capăt DN300/450	buc.	8		
5		Set de izolare a îmbinărilor DN300/450	set	84		
6		Manșon din cauciuc DN300/450	buc.	20		
7		Bandă de semnalizare	m	420		
8		Garnitura elastică din polietilen expandat				
		1000x40x500(h)	buc.	54		
		(компенсационная подушка)				
9		Bandă glisantă	rul.	12		
10	Seria 3.006-1 (ediția 1)	Elementele de construcție a suporturilor				
		fixe de tip ЦО9-400	buc.	3		
11	552.00.00-7CB	Suport mobil pentru conducte preizolate				
		cu poliuretan rigid DN300/450	buc.	8		
12	Seria 3.006.1-2/87	Talpa de reazem ОП3	buc.	8		
13	П14-8	Canal din beton armat	buc.	4		din demontare
14		Placă din beton armat camera termică	buc.	12		din demontare
		<u>Camera termică CT-132 (existentă)</u>				
15	GOST 10704-91	Țeavă de oțel electrosudată: Ø325x6,0	m	7,0		
16		Ø108x4,0	m	1,5		
17	GOST 17375-2001	Cot 90° Ø325x6,0	buc.	2		
18	GOST 17375-2001	Cot 90° Ø108x4,0	buc.	2		
19		Protecție anticorozivă cu grund GF-021				
		în 2 straturi	m ²	10,0		
20		Cilindri din vată minerală: δ=60mm DN300	m	9,0		
21		δ=40mm DN100	m	2,5		
22	Seria 4.903-10 (ediția 1)	Eclisa 100/300-T94.085	buc.	2		
23		Conectare DN300	buc.	2		

SPECIFICAȚIE

Poz.	Notația	Denumirea	Unit.	Cant.	Unit. kg	Notă
24		Invelitoare metalică din tablă de oțel				
		δ=0,5mm	m ²	15		
		<u>Camera termică CT-131b (existentă)</u>				
25	GOST 10704-91	Țeavă de oțel electrosudată: Ø325x6,0	m	3,5		
26		Ø108x4,0	m	1,0		
27		Protecție anticorozivă cu grund GF-021				
		în 2 straturi	m ²	8,0		
28		Cilindri din vată minerală: δ=60mm DN300	m	3,5		
29		δ=40mm DN100	m	1,0		
30		Invelitoare metalică din tablă de oțel				
		δ=0,5mm	m ²	6		
31	Seria 4.903-10 (ediția 1)	Eclisa 100/300-T94.085	buc.	2		
32		Conectare DN300	buc.	2		
33		Tăierea asfaltului	m	16		
34		Depavarea și restabilirea asfaltului δ=28cm	m ²	30		
35		Demontare și restabilirea pavajului	m ²	520		
36		Demontare și restabilirea bodurilor	buc.	27		
37		Demontare și restabilirea capacelor				
		camerilor termice	buc.	6		
		<u>Demontare</u>				
38		Țeavă de oțel DN300	m	470		
39		Țeavă de oțel DN100	m	2		
40		Izolația termică δ=40mm	m ³	22		
41	П14-8	Canal din beton armat	buc.	4		returnare 100%
42		Placă din beton armat camera termică	buc.	12		returnare 100%

Semnătura și data

Nu inv. dublicat

În schimb Nginv

Semnătura și data

Nu inv. original

101/23-RT.SU

Reparația capitală a rețelelor termice DN300 de la CT-131a până la CT-132 din str. Spicului

modif. sect. coala Nedoc semnat. data

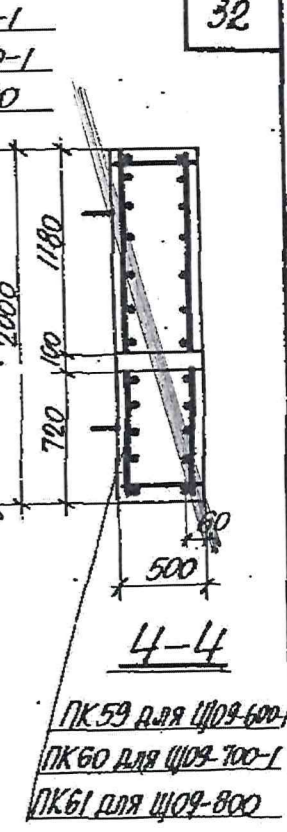
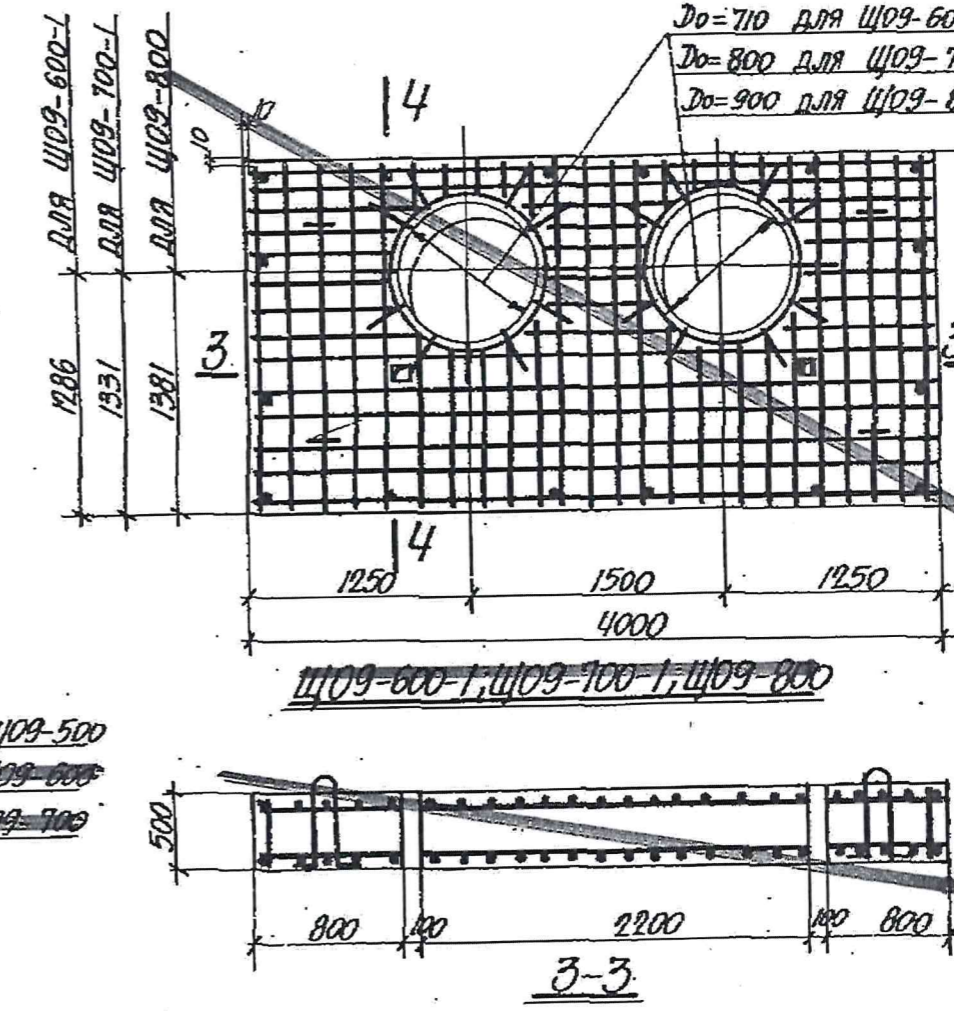
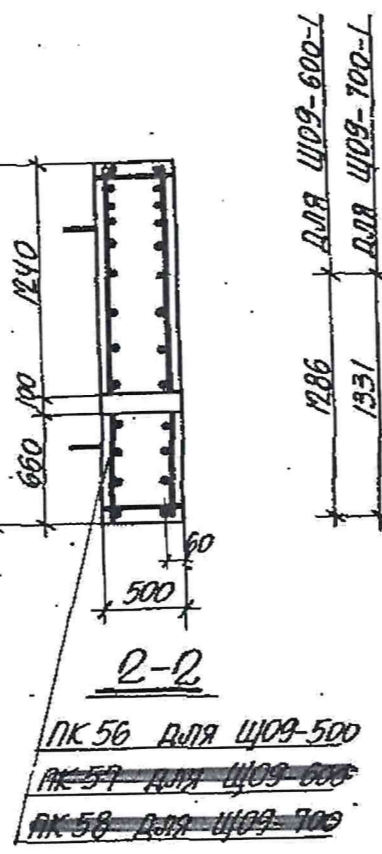
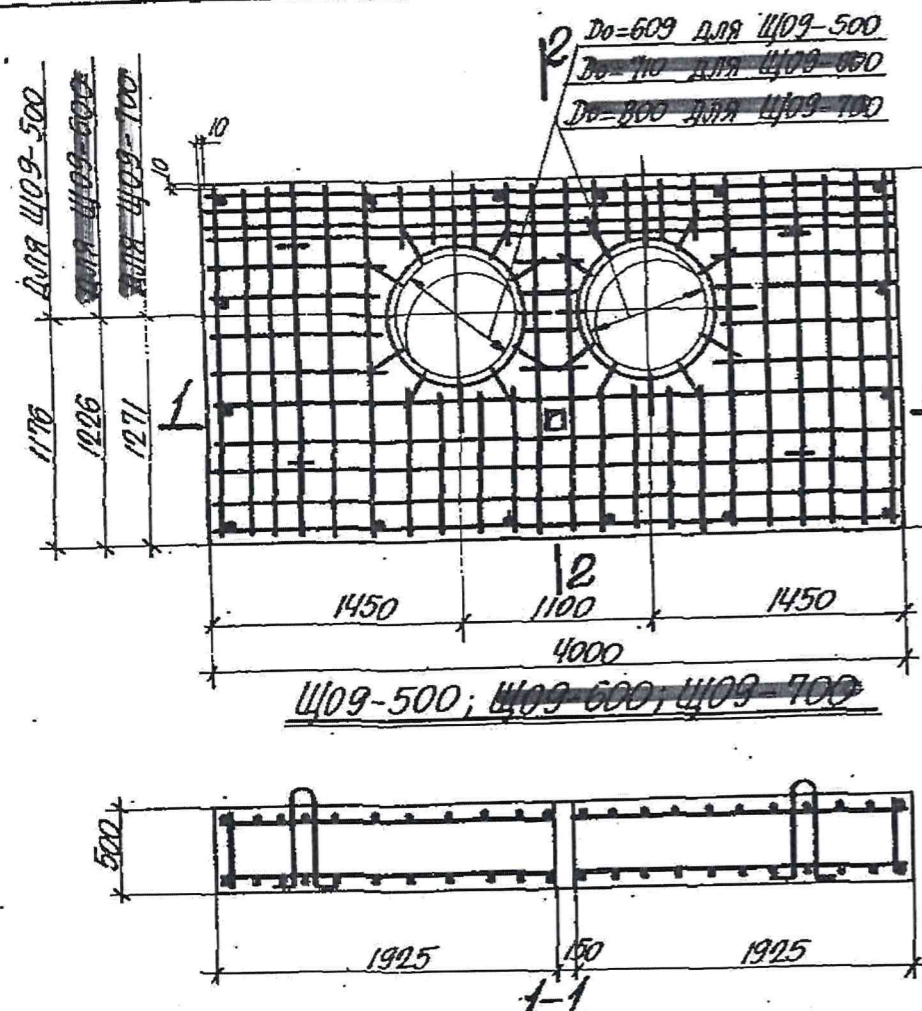
Rețele termice

Faza	Coala	Coli
PE	1	1

Specificația materialelor și utilajelor.

"Termoelectrica" S.A.

Elaborat Prisacari I. 03.24



СПЕЦИФИКАЦИЯ МАРОК АРМАТУРНЫХ ИЗДЕЛИЙ НА ОДИН ЦИТ

МАРКА ЦИТА	МАРКА ИЗДЕЛИЯ	КОЛИЧЕСТВО ШТ.	№ ЛИСТА
ЩО9-500	ПК 56	1	39
ЩО9-600	ПК 57	1	39
ЩО9-700	ПК 58	1	39
ЩО9-600-1	ПК 59	1	39
ЩО9-700-1	ПК 60	1	39
ЩО9-800	ПК 61	1	39

ПОКАЗАТЕЛИ НА ОДИН ЦИТ

МАРКА ЦИТА	ВЕС КГ.	МАРКА БЕТОНА	ОБЪЕМ БЕТОНА М ³	РАСХОД СТАЛИ КГ.
ЩО9-500	9253	200	3.701	445.4
ЩО9-600	8980	200	3.596	447.0
ЩО9-700	8725	200	3.490	451.3
ЩО9-600-1	8983	200	3.595	472.2
ЩО9-700-1	8720	200	3.488	476.5
ЩО9-800	8385	200	3.354	478.0

ВЫБОРКА СТАЛИ НА ОДИН ЦИТ

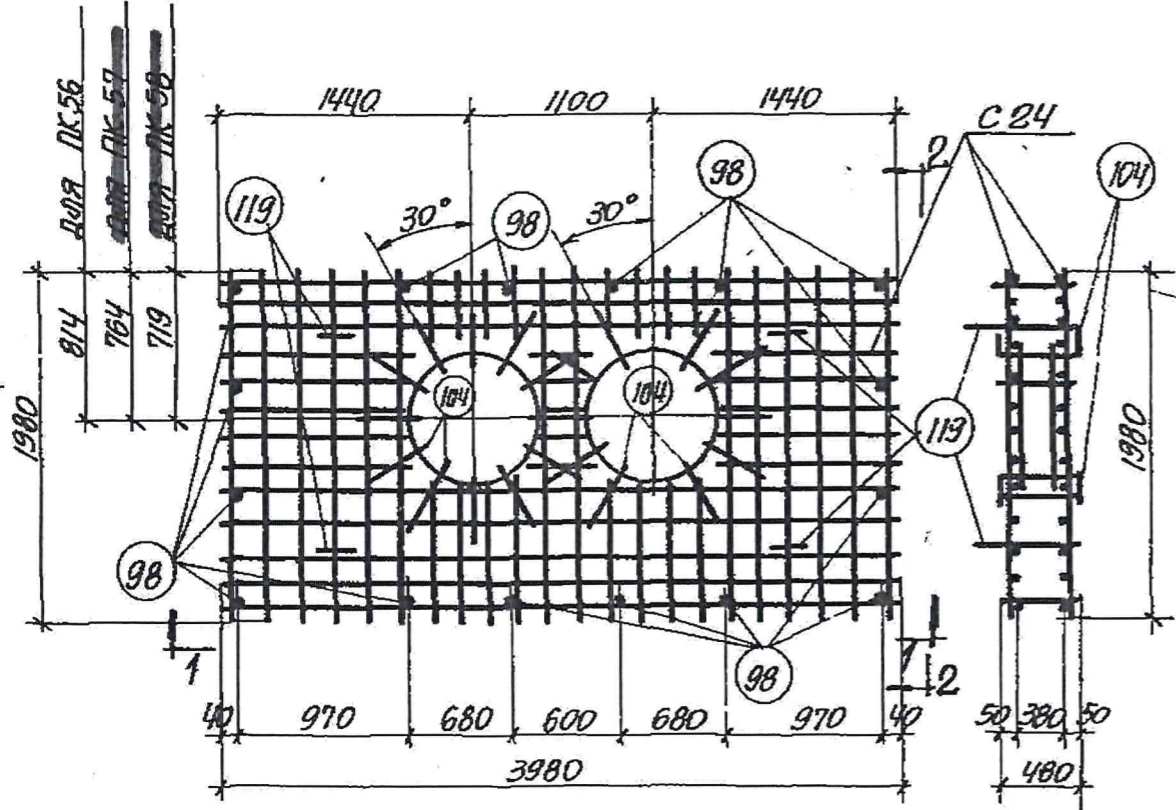
МАРКА ЦИТА	ГОРЯЧЕКАТАНАЯ АРМАТУРНАЯ СТАЛЬ ПО ГОСТ 5781-61				
	КЛАССА А-III		КЛАССА А-I		
	Φ мм	Итого	Φ мм	Итого	
ЩО9-500	20	415.9	20	12.5	29.5
ЩО9-600	20	417.5	20	12.5	29.5
ЩО9-700	20	421.8	20	12.5	29.5
ЩО9-600-1	20	442.7	20	12.5	29.5
ЩО9-700-1	20	447.0	20	12.5	29.5
ЩО9-800	20	450.1	20	10.9	27.9

УСЛ. ПОЯС.
РАССЧИТАЛ ЛЮБМИЛОВА
ИСПОЛНИТЕЛЬ ЛЮБМИЛОВА
1968г. ПРОВЕРИЛ ЭПЕЛЬБЕРГ
МАШ. ОТДЕЛ ШЕТРУСЕНКО
ДЛЯ КОНСТРУКТОРА СЛЕКТОР
ГЛАВ. ИНЖ. ПР. ВОДОЛЯНОВ
ДАТА ВЫПУСКА
ХАРЬКОВСКИЙ ПРОМСТРОЙНИИПРОЕКТ

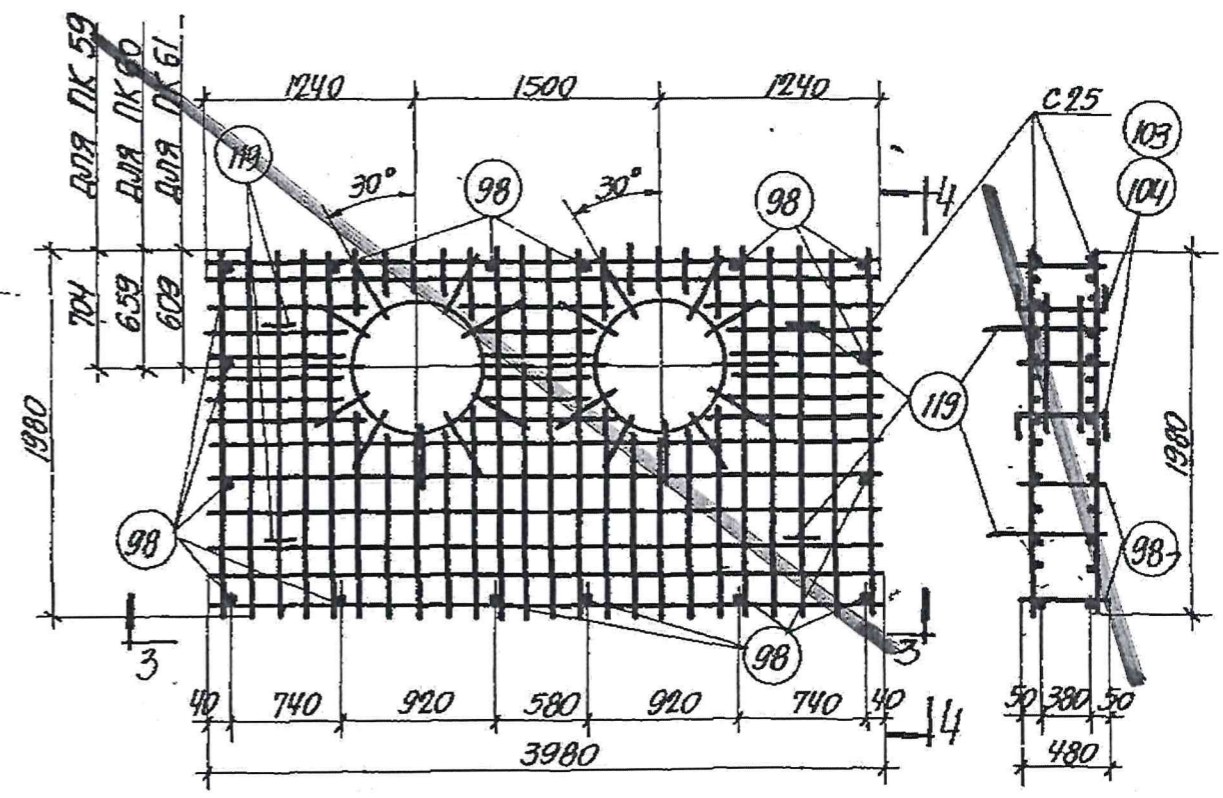
ТК	НЕПОДВИЖНЫЕ ПЛОСЫ	СЕРИЯ 3.006-1
		Выпуск Лист 1 27

1158 311

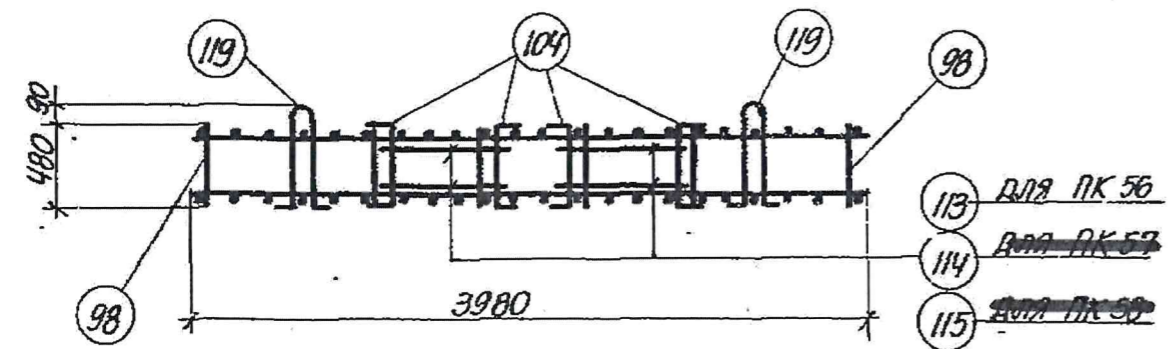
ИСХОДНЫЕ ДАННЫЕ
 1968г. ПРОБЕРИД
 АЛЕКСАНДР
 ДАТА ВЫПУСКА



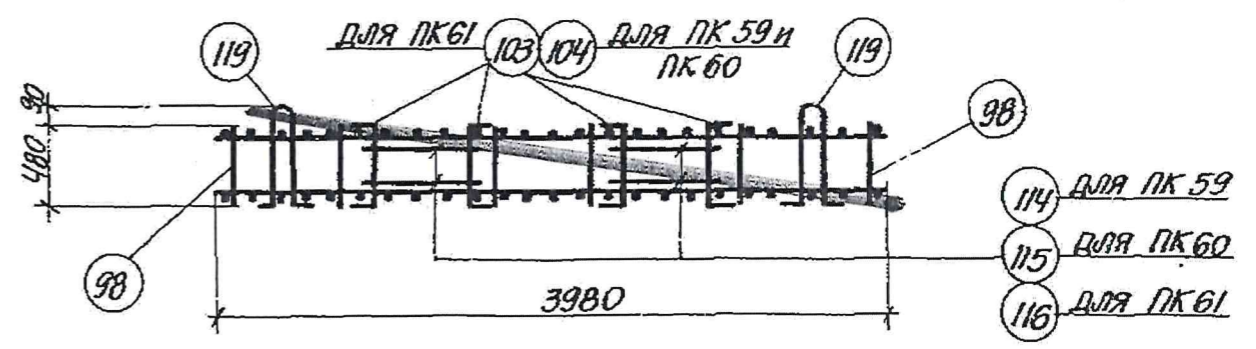
ПК 56, ПК 57, ПК 58 2-2



ПК 59, ПК 60, ПК 61 4-4



1-1



3-3

ПРИМЕЧАНИЕ

СПЕЦИФИКАЦИЯ МАРОК АРМАТУРНЫХ ИЗДЕЛИЙ ДАНА НА ЛИСТЕ 42.

ТК	НЕПОДВИЖНЫЕ ПОДРЫ	СЕРИЯ 3.006-1	
	1968	ПРОСТРАНСТВЕННЫЕ КАРКАСЫ ПК 56-ПК 61.	Выпуск 1 Лист 39

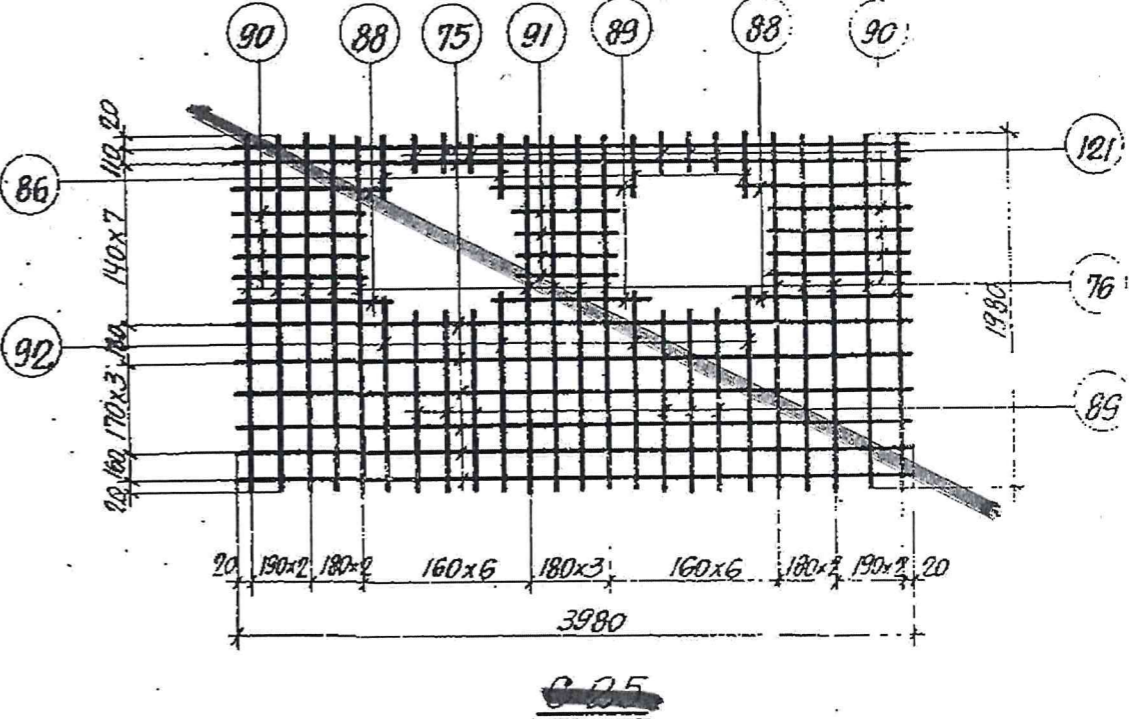
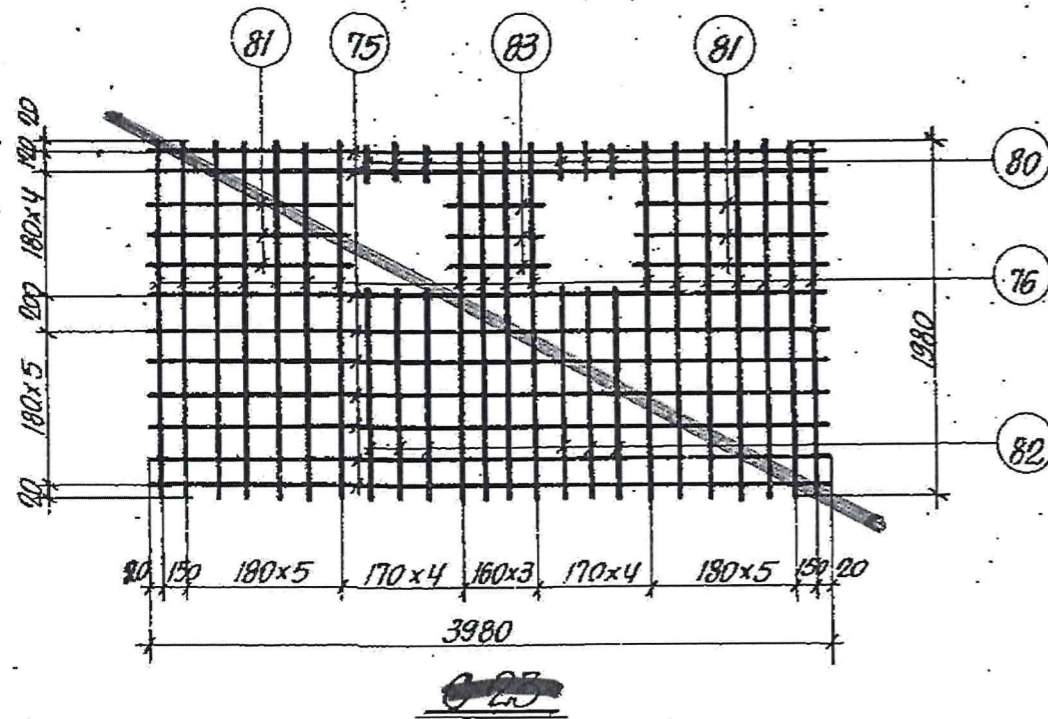
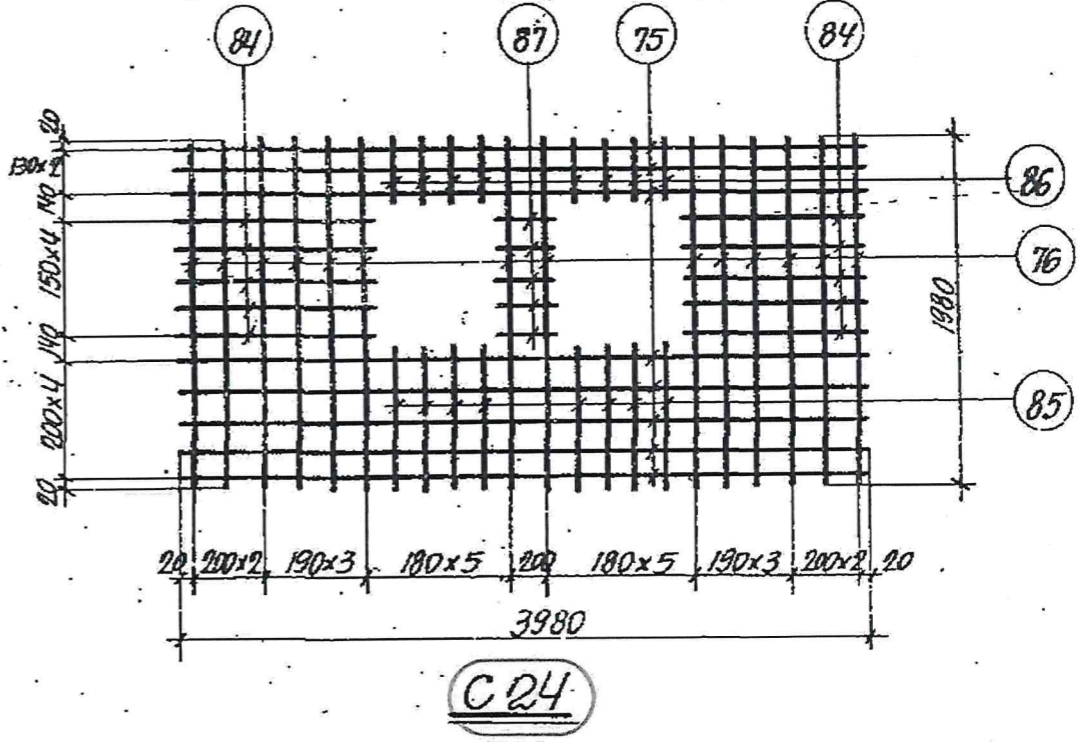
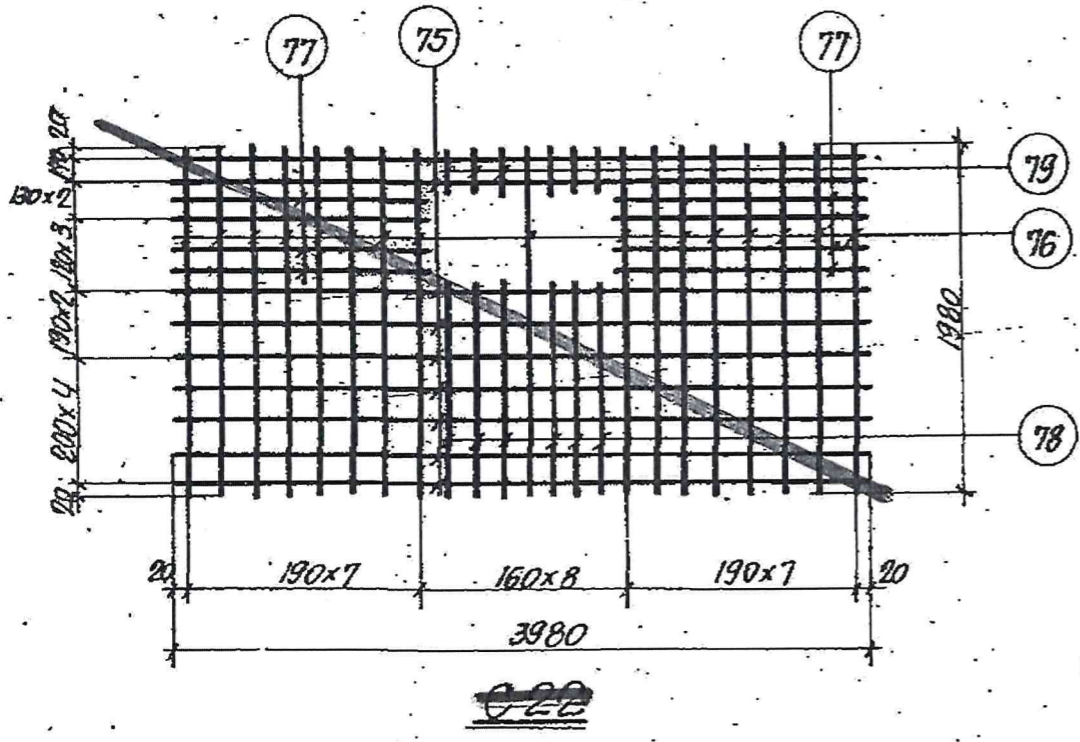
СПЕЦИФИКАЦИЯ МАРОК АРМАТУРНЫХ ИЗДЕЛИЙ
НА ОДИН ПРОСТРАНСТВЕННЫЙ КАРКАС

ЧАЧЫЦЫЛКОВИ
 ПРОМСТРОЙНИПРОЕКТ
 ДАТА ВЫПУСКА
 ИЛ. КОНСТРУКТОР СЕКТОРА
 ВОДОЛЯНОВ
 РАСЧИТАЛ
 ЛЮБМИЛОВА
 ИСПОЛНИТЕЛЬ
 ЛЮБМИЛОВА
 ЭЛЕКТОБАУМ
 1968г. ПРОВЕРИО

МАРКА ПРОСТР. КАРКАСА	МАРКА ИЗДЕЛИЯ	КОЛИЧ. ШТ.	№ ЛИСТА	МАРКА ПРОСТР. КАРКАСА	МАРКА ИЗДЕЛИЯ	КОЛИЧ. ШТ.	№ ЛИСТА	МАРКА ПРОСТР. КАРКАСА	МАРКА ИЗДЕЛИЯ	КОЛИЧ. ШТ.	№ ЛИСТА	МАРКА ПРОСТР. КАРКАСА	МАРКА ИЗДЕЛИЯ	КОЛИЧ. ШТ.	№ ЛИСТА		
ПК47	C20	2	46	ПК51	C22	2	47	ПК55	C23	2	47	ПК59	C25	2	47		
	97	14	52		98	16	52		98	16	52		98	16	52	98	16
	102	24			103	22			103	22			104	22			
	115	4			111	4			113	4			114	4			
	118	4			119	4			119	4			119	4			
ПК48	C21	2	46	ПК52	C22	2	47	ПК56	C24	2	47	ПК60	C25	2	47		
	97	14	52		98	16	52		98	16	52		98	16	52	98	16
	102	24			103	22			104	22			104	22			
	114	4			112	4			113	4			115	4			
	118	4			119	4			119	4			119	4			
ПК49	C21	2	46	ПК53	C23	2	47	ПК57	C24	2	47	ПК61	C25	2	47		
	97	14	52		98	16	52		98	16	52		98	16	52	98	16
	101	24			103	24			104	22			103	22			
	115	4			111	4			114	4			116	4			
	118	4			119	4			119	4			119	4			
ПК50	C21	2	46	ПК54	C23	2	47	ПК58	C24	2	47						
	97	14	52		98	16	52		98	16	52				52		
	101	24			103	24			104	22							
	116	4			112	4			115	4							
	118	4			119	4			119	4							

ТК	НЕПОДВИЖНЫЕ ОПОРЫ	СЕРИЯ 3.006-1	
	1968	СПЕЦИФИКАЦИЯ МАРОК АРМАТУРНЫХ ИЗДЕЛИЙ НА ОДИН ПРОСТРАНСТВЕННЫЙ КАРКАС	Выпуск 1 Лист 42

1968. Проверил: [подпись] Дата выдачи: [подпись]



ПРИМЕЧАНИЯ:

- 1. Сетки изготавливаются при помощи контактной точечной сварки.
- 2. Спецификация арматуры сеток дана на листе 51.
- 3. Все привязки даны по осям стержней.

ТК	НЕПОДВИЖНЫЕ ОПОРЫ	СЕРИЯ 3.006-1
	1968	Сетки C22÷C25
		Выпуск Лист 1 47

101:8 54

СПЕЦИФИКАЦИЯ И ВЫБОРКА СТАЛИ НА ОДНО АРМАТУРНОЕ ИЗДЕЛИЕ

МАРКА ИЗДЕЛИЯ	№ ПОЗ.	ЭСКИЗ	Ф ММ	ДЛИНА ММ	КОЛ. ШТ.	ОБЩАЯ ДЛИНА М.	ВЫБОРКА СТАЛИ		МАРКА ИЗДЕЛИЯ	№ ПОЗ.	ЭСКИЗ	Ф ММ	ДЛИНА ММ	КОЛ. ШТ.	ОБЩАЯ ДЛИНА М.	ВЫБОРКА СТАЛИ	
							ФММ	ВЕС КГ								ФММ	ВЕС КГ.
021	58	СМОТРИТЕ НА ЛИСТЕ 46	18AIII	300	4	1.2	18AIII	123.6	С24	75	СМОТРИТЕ НА ЛИСТЕ 47	20AIII	3980	8	31.8	20AIII	197.3
	62		18AIII	3480	6	20.9				76		20AIII	1980	14	27.7		
	63		18AIII	1730	12	20.8	Итого	123.6		84		20AIII	1010	10	10.1	Итого	197.3
	68		18AIII	900	2	1.8				85		20AIII	940	8	6.7		
	55		18AIII	590	4	2.4				86		20AIII	300	8	2.4		
	71		18AIII	150	6	0.9				87		20AIII	240	5	1.2		
	72		18AIII	690	4	2.8											
	73		18AIII	780	4	3.1				75		20AIII	3980	8	31.8	20AIII	209.9
	74		18AIII	530	8	4.2				76		20AIII	1980	14	27.7		
	56		18AIII	640	6	3.8				121		20AIII	150	6	0.9	Итого	209.9
022	75	СМОТРИТЕ НА ЛИСТЕ 47	20AIII	3980	9	35.8	20AIII	219.2	025	92	СМОТРИТЕ НА ЛИСТЕ 47	20AIII	1030	4	4.1		
	76		20AIII	1980	17	33.7				88		20AIII	940	4	3.8		
	77		20AIII	1220	8	11.0	Итого	219.2		89		20AIII	900	8	7.2		
	78		20AIII	1190	6	7.3				90		20AIII	780	8	6.1		
	79		20AIII	180	6	1.1				91		20AIII	580	4	2.3		
023	75	СМОТРИТЕ НА ЛИСТЕ 47	20AIII	3980	9	35.8	20AIII	215.3		86	СМОТРИТЕ НА ЛИСТЕ 47	20AIII	300	4	1.2		
	76		20AIII	1980	18	35.6											
	80		20AIII	160	6	1.0	Итого	215.3									
	81		20AIII	1090	6	6.5											
	82		20AIII	1140	6	6.8											
83	20AIII	520	3	1.6													

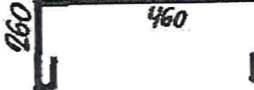























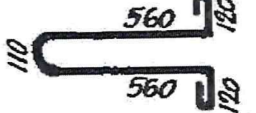









ПРОЕКТИРОВЩИК: [подпись] 1968АА ПРОВЕРИЛ: [подпись] ЭЛЕКТРОУЧЕТ: [подпись]
 ИСПОЛНИТЕЛЬ: [подпись] КОМПЬЮТЕРИСТ: [подпись] ДИЗАЙНЕР: [подпись]
 УДА ИЛИ ОДН. ПОС. ВООРУЖЕН. [подпись] ДАТА ВЫПУСКА: [подпись]

ТК	НЕПОДВИЖНЫЕ ОПОРЫ	СЕРИЯ 3.006-1	
	1968	СПЕЦИФИКАЦИЯ И ВЫБОРКА СТАЛИ НА ОДНО АРМАТУРНОЕ ИЗДЕЛИЕ.	выпуск 1 лист 51

10158 58

СПЕЦИФИКАЦИЯ ОТДЕЛЬНЫХ СТЕРЖНЕЙ

МЕ. АД. УР. СТ. ...
 НАЧ. ОТДЕЛА ...
 ДОП. РАБОТНИК ...
 РАССУДИТЕЛ ...
 ИСПОЛНИТЕЛЬ ...
 ПРОБЕЖНО ...
 1968 г.

№№ поз.	ЭСКИЗ	Ф мм	ДЛИНА мм	ВЕС кг.	№№ поз.	ЭСКИЗ	Ф мм	ДЛИНА мм	ВЕС кг.	№№ поз.	ЭСКИЗ	Ф мм	ДЛИНА мм	ВЕС кг.
93	—	58I	50	0.01	104		8AI	1080	0.43	113		20AI	2160	5.33
94	—	8AI	110	0.04										
95	—	8AI	130	0.05										
96	—	8AI	280	0.11										
97	—	8AI	380	0.15	105		14AI	680	0.82	114		20AI	2320	5.82
98	—	8AI	480	0.19										
99	  	8AI	480	0.19	106		16AI	850	1.04	115		20AI	2760	6.81
100	  	8AI	600	0.24										
101	  	8AI	740	0.29	107		16AI	1090	1.82	116		20AI	3070	7.57
102	  	8AI	1020	0.40										
103	  	8AI	900	0.36										
104	  	8AI	600	0.24	108		16AI	1290	1.84	117		12AI	1170	1.04
105	  	8AI	600	0.24										
106	  	8AI	740	0.29	109		18AI	1460	2.92	118		16AI	1420	2.24
107	  	8AI	1020	0.40										
108	  	8AI	900	0.36										
109	  	8AI	900	0.36	110		18AI	1620	3.24	119		20AI	1720	4.24
110	  	8AI	1020	0.40										
111	  	8AI	900	0.36										
112	  	8AI	900	0.36										
113	  	8AI	900	0.36	111		20AI	1870	4.61	120				
114	  	8AI	900	0.36										
115	  	8AI	900	0.36	112		20AI	2010	4.96	121				
116	  	8AI	900	0.36										

ПРИМЕЧАНИЯ

1. На эскизах даны Внутренние размеры стержней.
2. Стыки кольцевой арматуры (позиции 105÷116) осуществляются с помощью контактной электросварки встык.

ТК	НЕПОДВИЖНЫЕ ОПОРЫ	Серия 3.006-1
1968	СПЕЦИФИКАЦИЯ ОТДЕЛЬНЫХ СТЕРЖНЕЙ	Выпуск 1 Лист 52