

CAIET DE SARCINI

Proiectoare LED cu controlere, necesare pentru iluminarea Pieții Marii Adunări Naționale în mun. Chișinău, Moldova.

Lista cu cantitățile de produse

1	Priectoare LED 300-400 W	26 buc
2	Priectoare LED 900-1000 W	4 buc
3	Cutie de comanda cu Controler LuCo NX sau echivalent	14 buc

Performanta luminotehnica

1. Cerințe de performanta luminotehnica pentru iluminatul PMAN

Procedura are ca obiectiv achiziționarea corpurilor de iluminat, pentru iluminatul peții PMAN si caii de circulație, ca parte componenta a bd. Ștefan cel Mare. Care in ansamblu, de corpuri de iluminat amplasate pe pilonii existenți, vor asigura respectarea normelor de iluminat în scopul realizării unui mediu luminos funcțional și estetic, capabil să asigure desfășurarea în condiții optime a unei activități/a unui spectacol/a unui sport/a circulației in conformitate cu cerințele de performanta luminotehnica expuse mai jos:

Parametrii luminotehnici ceruți: conform standardului SM EN 13201-2:2017.

Pentru PMAN – clasa de iluminat C0

Nivel de dimare – 100%

Nivel de iluminat – Emed > 50 lx

Uniformitate min/mediu $U_o > 0,4$

Uniformitate min/ max $U_q > 0,15$

Pentru carosabil bd.Stefan cel Mare – clasa de iluminat M1

Nivel de dimare 50%

Luminozitate $L_{med} > 2 \text{ cd/m}^2$

Uniformitate generala $U_o > 0,4$

Nivel de iluminat Emed > 30 lx

Pentru Aria de control 70x53:

Nivel de dimare – 100%

Nivelul minim de iluminat $E_{min} > 30 \text{ lx}$ pe toata suprafata de control.

2. Date de calcul luminotehnic pentru programul Dialux:

Aria de calcul PMAN:

Lungimea – 292 m;

Lățimea – 53 m;

Aria de calcul CAROSABIL:

Lungimea – 292 m;

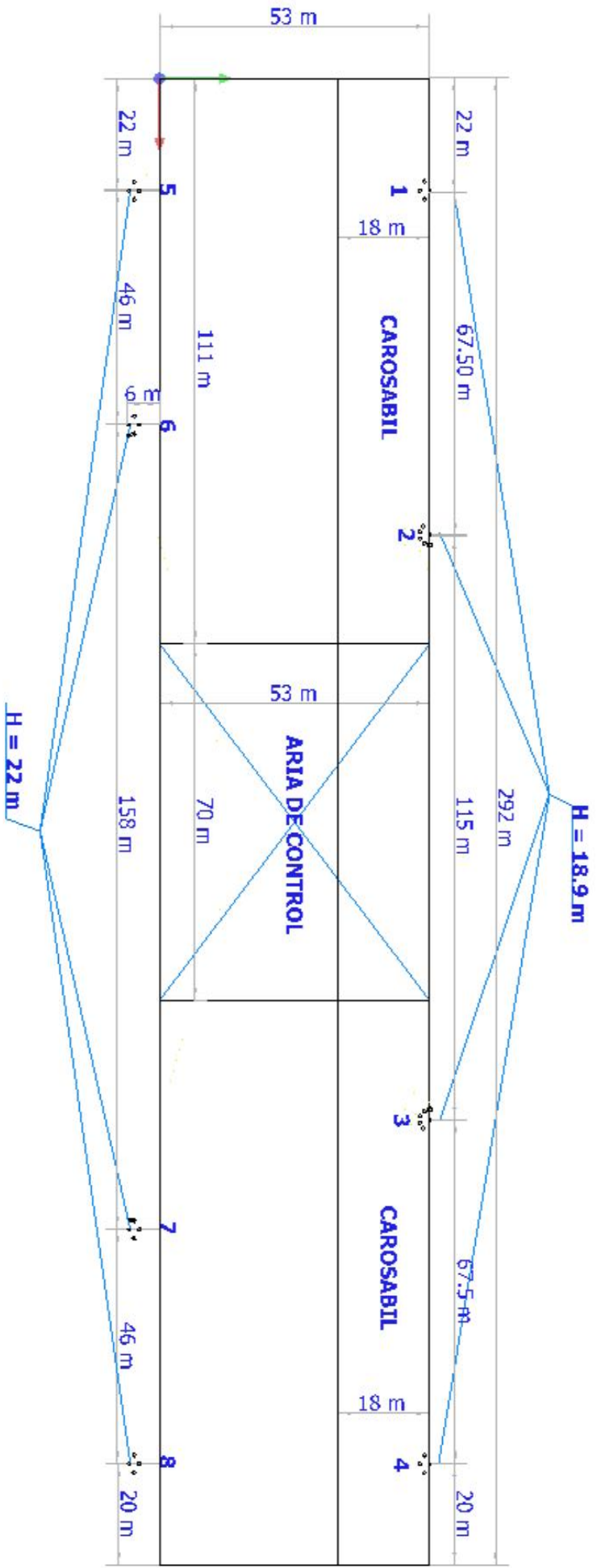
Lățimea – 53 m;

Aria de control:

Aplasata in centru, la 111 m de la margina.

Lungimea – 70 m;

Lățimea – 53 m;



Inalțimea de montare si unghiul de instalare:

Pentru pilonii 1-4 din partea Arcului de Triumf inaltimea de montare $H = 18,9$ m;

Pentru pilonii 5-8 din partea Casei Guvernului inaltimea de montare $H = 22$ m;

Raza de montare – 2 m.

Unghi de instalare maxim 15 gr. Pentru proiectoarele instalate pe pilonii 1-4 din partea Arcului de Triumf si folosite pentru iluminarea carosabilului.

Se permite instalarea unui unghi mai mare de 15 gr. pentru proiectoarele simetrice de tip spot, pe pilonii 6 si 7 din partea Casei Guvernului.

3. Cerinte specifice

1. Nu se permite folosirea proiectoarelor simetrice cu flux concentrat pe pilonii 2 si 3 pentru iluminarea carosabilului si instalarea lor la unghiul mai mare ca 15 gr.

2. Proiectoarele vor fi echipate cu controlere de gestionare a punctelor luminoase, pentru incadrare in sistemul de telegestiune existent (Owlet Nightshift).

4. Cerințe impuse pentru realizarea calculului luminotehnice:

- in calcule se va folosi un factor de menținere global $MF=0.8$
- in calculele luminotehnice se vor folosi datele de calcul asa cum este indicat in pct. 2.
- calculele luminotehnice se vor efectua in programul de calcul Dialux Evo si vor contine:
 - pagina titlu;
 - cuprins;
 - lista corpuri de iluminat;
 - plan de pozitionare a corpurilor de iluminat;
 - date tehnice privind productul;
 - rezumat pentru fiecare arie de calcul.

5. Documente care atesta respectarea cerintelor de performanta luminotehnica.

- Raport de calcule luminotehnice din Dialux, in original
- Pentru verificarea calculului luminotehnice ofertantul va prezenta fisierele electronice a corpurilor de iluminat in format « ies » sau « ldt », confirmate prin raport de incercari fotometrice.
- Raport de încercari fotometrice fiecare tip de aparat de iluminat, emis de un organism recunoscut. Se va face dovada acreditarii laboratoarelor care a emis raportul.

6. Performanta energetica

Proiectoarele achizitionate vor fi amplasate pe 8 piloni amplasati pe PMAN in mun.Chisinau.

Pe pilonii 1;4;5;6;7;8 – a câte 3 proiectoare cu distribuție asimetrică de putere maxima – 400 W.

Pe pilonii 2;3 – a cate 4 proiectoare cu distribuție asimetrică de putere maxima – 400 W

Pentru iluminarea ariei de control – pe pilonii 2 si 3 - 2 proiectoare cu distributie asimetrică de putere maximă 1000 W, cu unghiul de instalare maxim 15 gr.

Pe pilonii 6 si 7 - 2 proiectoare cu distributie simetrică de putere maximă 1000 W cu unghiul definit de ofertant..

7. Specificatii tehnice pentru proiectoare LED, 300-400W:

- Puterea 300 - 400 W
- Aplicatie: extern
- LED Lifetime: L90 = 50.000 h
- Balastul electronic - compatibil cu tipul sursei de lumina utilizată/ DALI
- Greutate: max. 20 kg/buc.
- Temperatura de lucru: -30 +50 grade C
- Carcasa: Aluminiu turnat
- Ecran: Sticla securizata
- Grad de protectie: IP66
- Rezistenta la impact: IK08
- Protecție împotriva electrocutării Clasă I
- Temperatura de culoare: 4000K
- CRI: 70
- Protecție la supratensiuni si descărcări atmosferice de minim 10kV.
- Termen de garanție producătorului minim 5 ani.
- Conformitate: Certificat ENEC; Declaratie de conformitate CE.

Specificatii tehnice pentru proiectoare LED, 900-1000W:

- Puterea 900 - 1000 W
- Aplicatie: extern
- LED Lifetime: L90 = 50.000 h
- Balastul electronic – montat la baza stalpulii/DALI
- Greutate: max. 20 kg/buc.
- Temperatura de lucru: -30 +50 grade C
- Carcasa: Aluminiu turnat
- Grad de protectie: IP66
- Rezistenta la impact: IK08
- Protecție împotriva electrocutării Clasă I
- Temperatura de culoare: 4000K
- CRI: 70
- Protecție la supratensiuni si descărcări atmosferice de minim 10kV.
- Termen de garanție producătorului minim 5 ani.
- Conformitate: Certificat ENEC; Declaratie de conformitate CE.

Documente care atesta respectarea cerintelor tehnice.

Projectoare

- Fisa tehnica/fisa de catalog cu descrierea deplina a constructivului proiectoarelor.
- Certificat ENEC sau CERTIFICAT ECHIVALENT;
Cei care nu pot proba astfel calitatea produselor vor pune la dispoziție teste de laborator de terță parte, relevante: IP, IK, IMC, masurari electrice;
- Declarații de conformitate CE producător, din care sa rezulte conformitatea cu standardele EN 60598;
- Sau Certificat de conformitate emis de un organism terț acreditat, care va confirma respectarea urmatoarelor standarde: SM EN 60598-1:2016/A1:2018, SM EN 60598-1:2016/A1:2018
- Certificat de garanție de la producator.
- Test termic pentru fiecare tip de aparat de iluminat, emis de un organism recunoscut, cu confirmarea duratei de viata a sursei de lumina.

8. Specificatii tehnice pentru controlere.

Alimentare 230V/50Hz, cu posibilitate de functionare intre 110V-277V
Temperatura de functionare: -40°C to +80°C
$P_{\text{absorbit}} = \text{max } 1\text{W}$
Monitorizează și controlează aparatele de iluminat echipate cu driver/balast pentru surse LED sau pentru surse cu descărcări.
Este compatibil cu balasturile conventionale de tip electromagnetic, simplu sau cu priza mediana, precum si cu balasturi electronice sau driver LED cu sau fara interfata DALI ori 1-10V.
Destinat a se monta in exteriorul aparatelor de iluminat, prin intermediul unui NEMA socket sau in interiorul acestora in compartimentul accesorii electrice sau in cutii exterioare de comanda si control
Comunica radio cu celelalte controlere si cu concentratorul de date prin intermediul unei antene.
Protocolul de comunicatie utilizat in rețeaua locala trebuie sa fie standardizat, de tip deschis si securizat. Sa fie compatibil cu sistemul existent Owllet Nightshift. Nu va necesita costuri suplimentare de conectare si exploatare (licență utilizare, actualizare software, etc.),
Banda utilizata pentru comunicatie in rețeaua locala trebuie sa fie libera de licenta. Nu se accepta echipamente pentru care sunt necesare costuri suplimentare pentru asigurarea comunicatiei radio.
Va permite ca topologia rețelei de comunicatie radio sa fie diferita de topologia rețelei de alimentare cu energie electrica.
Rețeaua de comunicatie va avea o topologie de tip meshnet.
Asigura pornirea/ oprirea/ reducerea fluxului luminos la nivelul aparatelor de iluminat, conform condițiilor impuse prin programe de funcționare prestabilite, ce pot fi modificate în interfața utilizator în orice moment, la cererea beneficiarului, inclusiv după montarea aparatelor de iluminat.
Asigura cunoașterea de la distanță a stării aparatului de iluminat/ starea dispozitivului de control, disfuncționalități în funcționare
Are integrat un contor de energie.
Asigura cunoașterea de la distanță minim a următorilor parametrii electrici și de funcționare la nivel de dispozitiv de control ALL: <ul style="list-style-type: none">○ putere electrică absorbită, cumulată pentru sarcinile electrice alocate dispozitivului de control;○ tensiunea de alimentare;○ intensitatea curentului electric;○ $\cos\phi$;○ energie consumată la nivel de dispozitiv de control AIL (OLC), cumulată pentru sarcinile electrice alocate acestuia;○ numărul de ore de funcționare ale dispozitivului de control;○ numărul de ore de funcționare ale driver-ului/sursei luminoase a aparatului de iluminat;○ starea și calitatea comunicației existente între dispozitivul de control al aparatului de iluminat și dispozitivul de control de grup;○ ultima pornire și ultima oprire a aparatului de iluminat; starea în care se află aparatul de iluminat – pornit/oprit/dimming/mod manual/mod automat,
Fiecare dispozitiv de control individual utilizat în aparatele de iluminat va fi capabil să controleze funcționarea independentă a cel puțin 2 sarcini electrice diferit: pornit/oprit/reducere flux luminos
Permite actualizarea de software pentru dispozitivele de control, fără alte costuri suplimentare, prin intermediul rețelei de control, de la distanță, dacă acestea sunt necesare la un moment dat ulterior montajului.
Permite controlul si monitorizarea unor sarcini cumulate de pana la 1000W.
Asigura controlul si monitorizarea aparatelor de iluminat, atat a celor alimentate permanent cat si a celor alimentate doar pe perioada noptii.
Specificații de performanță și condiții privind siguranța
Condiții privind conformitatea cu standardele relevante
Se va prezenta declarație de conformitate a produselor cu cerințele esențiale prevăzute de directivele Uniunii Europene (marca CE)

9. Caracteristici tehnice controler

Owlet Wireless pentru Iluminat Exterior

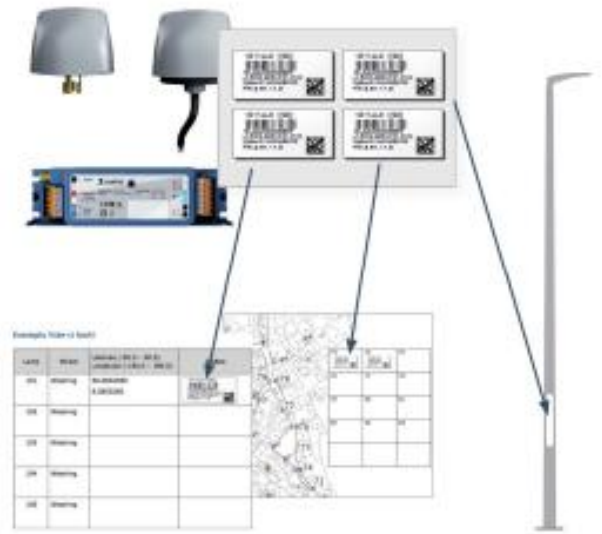
Dispozitiv de control LuCo-NXP 1-10V/DALI



Adresa ZigBee / IEEE

LuCo-NXP va deveni un nod într-o largă rețea wireless de tipul mesh, toate nodurile aparținătoare rețelei fiind controlate de unul sau mai multe dispozitive de control zonal SeCo. Pentru a reprezenta dispozitivul pe o hartă și pentru a putea fi adresat individual, SeCo trebuie să știe poziția geografică și adresa unică ZigBee a acestuia. Adresa este marcată pe 4 etichete cu coduri de bare, anexate dispozitivului.

După montajul în teren, acest cod unic trebuie scanat, înainte sau în timpul configurării sistemului.



Condiții de funcționare	
Temperatura mediului ambiant (ta)	-40°C până la +80°C/ -40°F până la 175°F
Umiditatea relativă a mediului	10% până la 90%
Temperatura maximă pe carcasă (tc)	80°C

Condiții de depozitare	
Temperatura mediului ambiant	-30°C până la +80°C/ -22°F până la 175°F
Umiditatea relativă a mediului	5% până la 90%

Conectarea la rețea	
Tensiunea de alimentare	110-277 VAC ±10%
Frecvența	50/60 Hz ±5%
Curent maxim absorbit	5A
Putere maxima pentru 5A	(550VA la 110V, 1,2kVA la 240V, 1,38kVA la 277V)
Protecție scurt-circuit externă	≤ 10A

Puterea consumată	
Putere consumată în așteptare	< 0,7 W
Putere consumată în funcționare	<0,8 W
Contor de energie integrat, de precizie	1% (între 0% și 100% nivel de reducere a fluxului luminos)

Interfața de comunicație DALI	
Conformă cu IEC62386 partea 101, 102, 201, 203, 207	
Capacitatea de control	8 drivere DALI
Protecție	Interfața are protecție la scurtcircuit
Tensiunea pe DALI bus	11.5 până la 20,5 Vdc
Curentul pe DALI bus	16 mA

Cleme de conexiune	
- conectarea la clema de conexiune cu arc, cu ieșire la 135°,	
- manetă pentru deschiderea clemei de conexiune prin apăsare,	
- pentru conductor unifilar, multifilar 0.13-2.5mm ² (IEC)/26-14AWG(UL) cu racord inelar conform DIN 46228/1 0,25mm ² -1,5mm ² , porțiune fără izolație 6mm	

Interfața 1-10V	
Conformă cu 1-10VDC IEC60929 (Anexa E)	
Capacitatea de încărcare	8 drivere 1-10V
Protecție	Interfața este capabilă să absoarbă un curent de 16mA.

Alimentare electrica senzor	
12 Vcc ± 0,5V, 2mA max.	

Comunicația wireless	
Protocol	IEEE 802.15.4/ZigBee Pro Meshnet
Banda de frecvență	2,4 GHz (2400,0 ... 2483,5 MHz)

Carcasa	
Material	PPE+PS, Rășina: SABIC NORYL N300X
Gradul de protecție	IP20 (instalat) Izolație electrică Clasa II

Standarde și legislație	
Aprobări:	UL 916 (E359905) directiva R&TTE 1999/5/EC directiva EMC 2004/108/EC directiva LV 2006/95/EC directiva RoHS 2002/95/EC
	EN301489-17 EN61000-6-2 EN61000-6-4 EN55022
Emisia produsă	FCC partea 15 (MCQ-XBS2C)
Siguranță:	EN60950-1 / EN 61347-2-11



10. Controlerul local va fi compatibil cu Dispozitivul de control SECO existent.

Owlet Wireless pentru Iluminat Exterior Dispozitiv de control SECO



Caracteristici	
Închidere/Grad de protecție	NEMA 4x/IP66
Protocol de rețea	UDP/TCP, DHCP
Indicator de stare (LED)	Stare Ethernet, putere, conectivitate/activitate GSM, putere semnal GSM, (5 nivele), conexiune/activitate ZigBee
Securitate	Tunel SSL, SSHv2, FIPS 197 (Ipsec, HTTPS)
Ceas intern sincronizabil	Da
Caracteristici de rutare	NAT, redirectionare port, control accesării (filtrare IP)
VPN	Suport tuneluri multiple; DES, 3DES și criptare AES cu până la 256 de biți; VPN transfer cu redirectionare prin GRE
Management	gestionarea interfeței web HTTP / HTTPS, controlul parolei de acces, control port IP, managementul opțional al securizării prin iDigi sau Digi Connectware Manager
Protocol industrial acceptat	Punte Modbus care permite conversia Modbus serial-Modbus/TCP. Codul Python integrat permite porții de acces să acționeze ca și Modbus client / master sau Modbus server/slave. Funcționează ca un convertor Ethernet/serial, dar utilizează Zigbee pentru a transporta date în format serial. Se ocupă de problemele de sincronizare unice pe regulile protocolului Modbus. Se folosește de Modbus Unit ID pentru a căuta IP-ul sau adresa MAC a rețelei.
Tipuri de antenă	ZigBee/802.15.4 antenă exterioară, celular: 2" dipol bandă dublă, fixare magnetică
Tipul conexiunii antenei	ZigBee: 1 x 50 Ω SMA, conector tată; celular: 1 x 50 Ω SMA, conector mamă
Dimensiuni (L x W x H)	193 mm x 143 mm x 69 mm; 1.41 kg

Alimentare cu energie electrică	
Limire tensiune admise	90 - 254VAC
Puterea consumată	max 15W
Protecție la supratensiuni/descărcări atmosferice	2 kV (EFT) (în considerare și sursa de alimentare)
Interfața Serial	Selectabil RS-232/485 prin software, conectare prin bloc terminal cu șuruburi; leșire pentru 230 kbps; Suportă integral semnal pentru TXD, RXD, RTS, CTS, DTR, DSR și DCD, control hardware și software
USB	1 conector USB tip A, alimentat
Porturi	4 porturi Analog I/O pentru a conecta senzori sau alte dispozitive; Digital I/O disponibil la cerere.
Ethernet	1 port RJ-45, Standard IEEE802.3; nivel fizic: 10/100 BASE T; Rată de transfer 10/100 Mbp; Mod suportat, cu autodectare : full-duplex sau half-duplex
Zig Bee/802.15.4	Modul Xbee-Pro®, 2,4 GHz
Celular (via PCI Express Module):	GSM/GPRS 2G (la cerere suportă și HSPA și EV-DO 3G)

Condiții de mediu	
Temperatura de funcționare	-40° C to +70° C
Umiditate mediul ambiant	-30°C / +70°C
Izolație Ethernet	Nu este cazul - incinta este etanșă
Protecție ESD a portului serial	1500 VAC min conform cu IEEE802.3/ANSI X3.263

General	
Norme tehnice	
Siguranță	UL 60950, CSA 22.2 No. 60950, EN 60950
Emisii/imunitate	CE, FCC Part 15 (Class A), AS/NZS CISPR 22, EN55024, EN 55022, Clasă A
Certificari GSM/UMTS	PTCRB, NAPRD.03, GCF-CC, R&TTE, EN 301 511