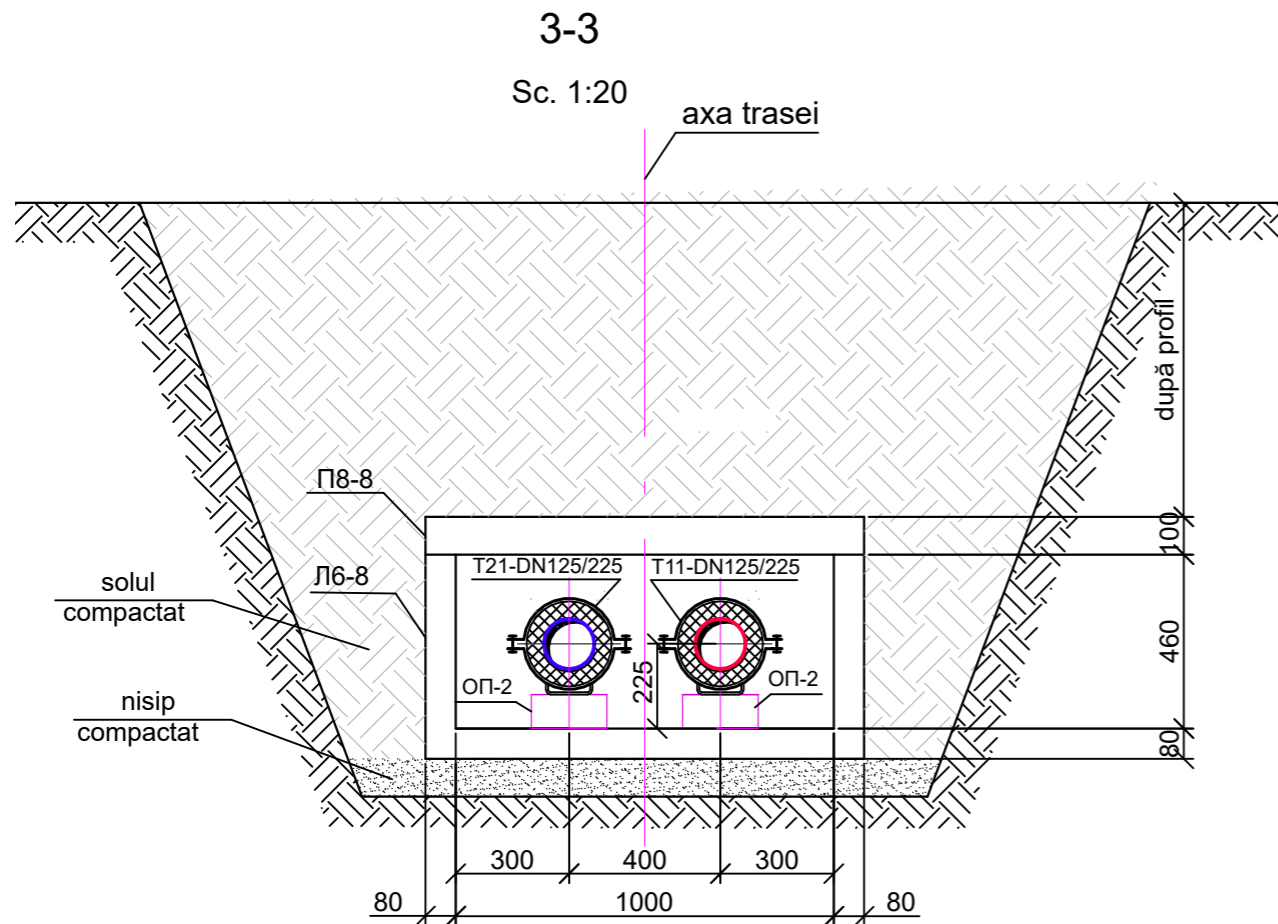
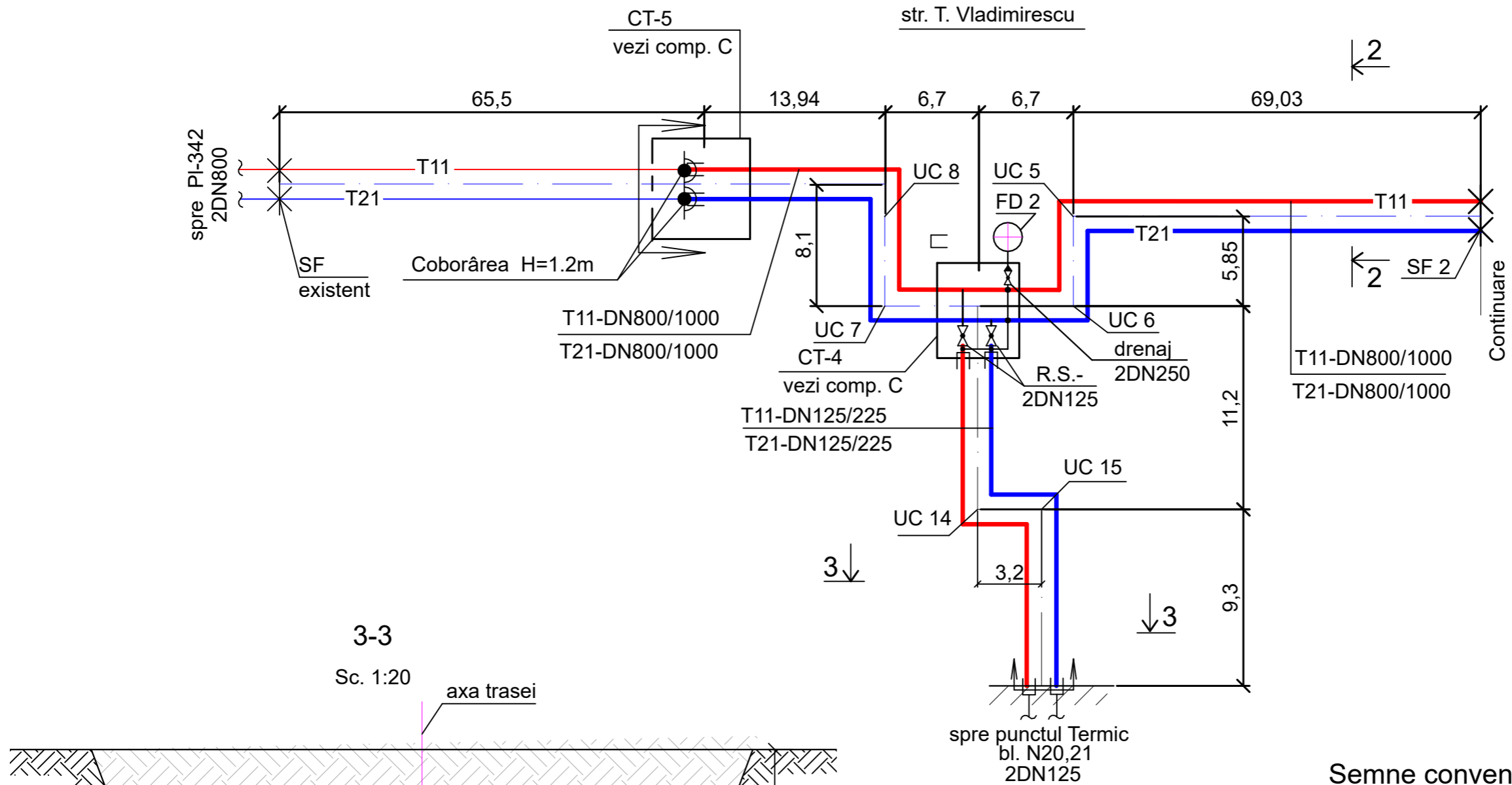


Schema rețelelor termice



Semne convenționale

- T11 — - Conducta tur T=90°C
- T21 — - Conducta retur T=50°C
- □ — - Manșon de capăt
- × — - Suport fix
- ⚡ — - Conducta pentru drenaj
- = = — - Suport de ghidare
- ⚡ — - Compensator silfonic
- ⚡ — - Armătură de închidere
- } — - Hotar de proiectare

08/26-RT			
Reamplasarea rețelelor termice supratereane D 800 mm (segmentul PL 304 PL 342) pe terenul cu nr. cadastral 0100423.203, 0100423.540, 0100423.541 situat în mun. Chișinău, str. Tudor Vladimirescu, 1/8			
Rețele termice			Faza
PE			Coala
12			Coli
Sp.princip			Coli
Laba	04.26	Schema rețelelor termice	

În schimb Nr. inv
 Semnătura și Data
 Nr. de inventar