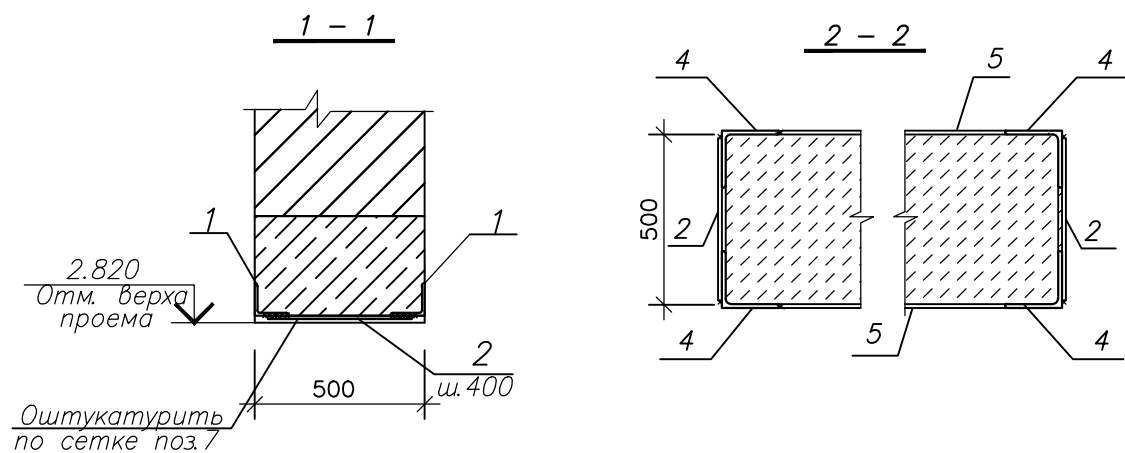
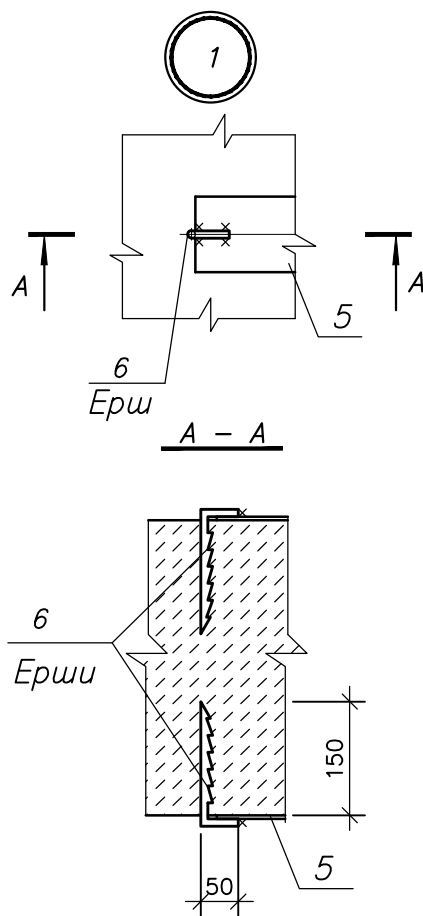
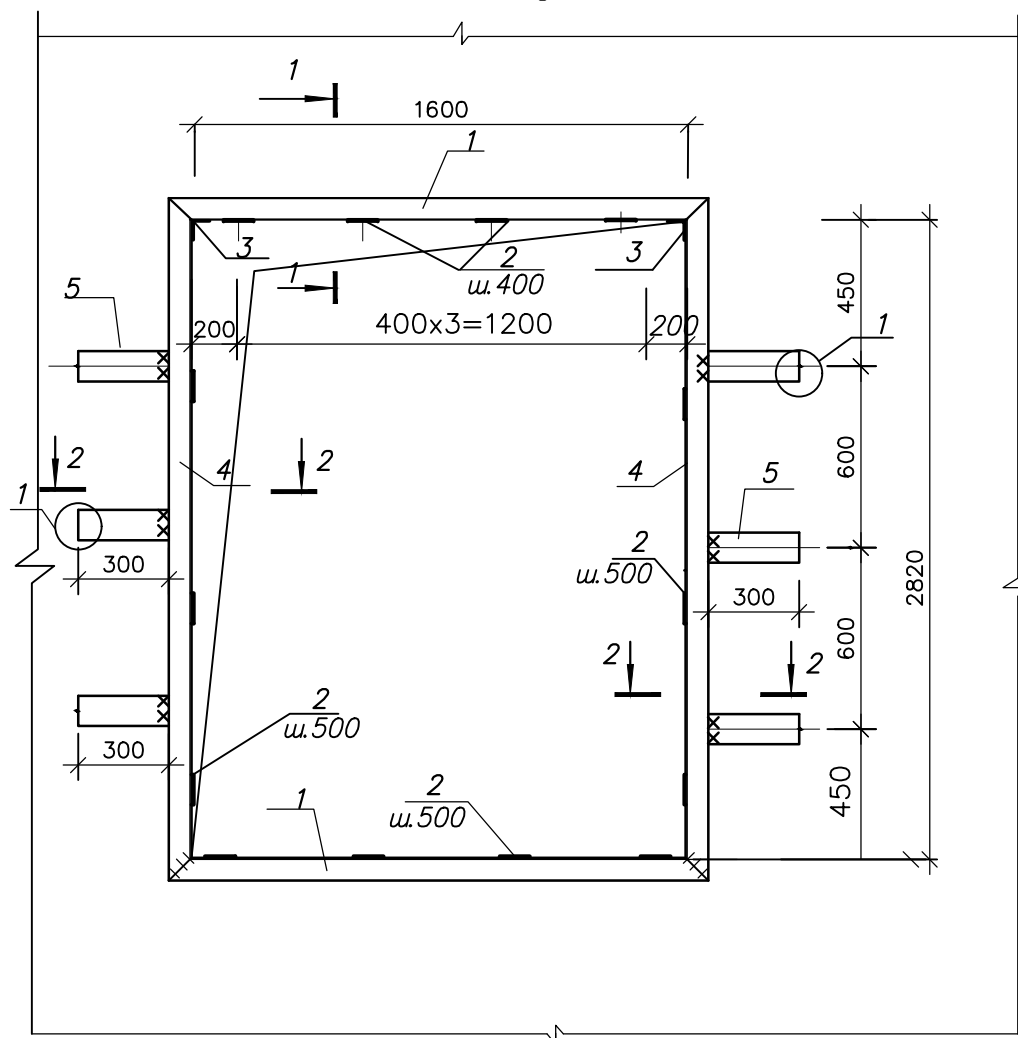


Ancadramentul golului Ag1



Ведомость деталей

Поз	Эскиз
6	

Марка Поз	ОБОЗНАЧЕНИЕ	НАИМЕНОВАНИЕ	Кол.	Масса ед. кг	Примечание
1		└ 75x5, ГОСТ8509-86, l=1750	4	10,15	
2		-6x80ГОСТ 103-76, l=450	21	1,7	
3		└ 75x5, ГОСТ8509-86, l=480	2	2,78	
4		└ 75x5, ГОСТ8509-86, l=2970	4	17,23	
5		-5x100ГОСТ 103-76, l=300	14	1,2	
6		Ø10A-I,ГОСТ5781-82, l=200	14	0,12	ерш
7	ГОСТ 5336-80	Сетка 20-1,6, S=1м ²	15,0	3,0	

Усиление проема выполнять в следующей последовательности:

- стену очистить от штукатурки;
- на соответствующей поверхности стены произвести разметку будущего проема
- произвести разборку каменного участка стены (с целью исключения трещинообразования материала стены, работы выполнять методом высверливания и выпиливания по контуру проема с демонтажом отдельными фрагментами, не использовать ударные инструменты);
- выполнить работы по устройству перемычки ;
- выровнять грани проема цементно-песчаным раствором марки 100;
- для обрамления проема вставить с двух сторон элементы 4, соответственно проему;
- элементы рамы скрепить между собой поперечными планками;
- по контуру рамы забить ерши и прижать ими раму к стене с последующей приваркой (см.узел 1).
- Стену (в том числе и внутренние грани проемов) на ширину перемычки и простенок усилить с 2-х сторон сеткой поз.7, закрепленной ершами с шагом 400x400мм и оштукатурить цементно-песчаным раствором М 100, толщина слоя штукатурки - 25мм.

Sch.	Cant.	Foia	N doc.	Semn.	Data	04/2022-1-SAC		
Replanificarea/resistemizarea interioara a constructiei de invatamint si educatie (scoala "Vasile Lupu") amplasata pe imobilul cu nr.cadastral 0100101.237 din str. Petru Ungureanu nr.17 mun.Chisinau						Etapa	Foia	Foi
						Gradinita de copii	PE	24
AŞP	Lungu M.				05.22	Ancadramentul golului Ag1		
Sp.princ.	Chisco I.							
						SRL "CWM-PROIECT" or.Chişinău		