



PLANA
Architecture & Engineering

№ 2523

PROIECT DE EXECUȚIE

Renovarea peretelui de sprijin din cadrul Parcului Central
"Ștefan cel Mare și Sfânt"

2523 - CBA
Construcții din beton armat

Beneficiar: Primăria mun. Strășeni

"PLANA ELEMENT" S.R.L.

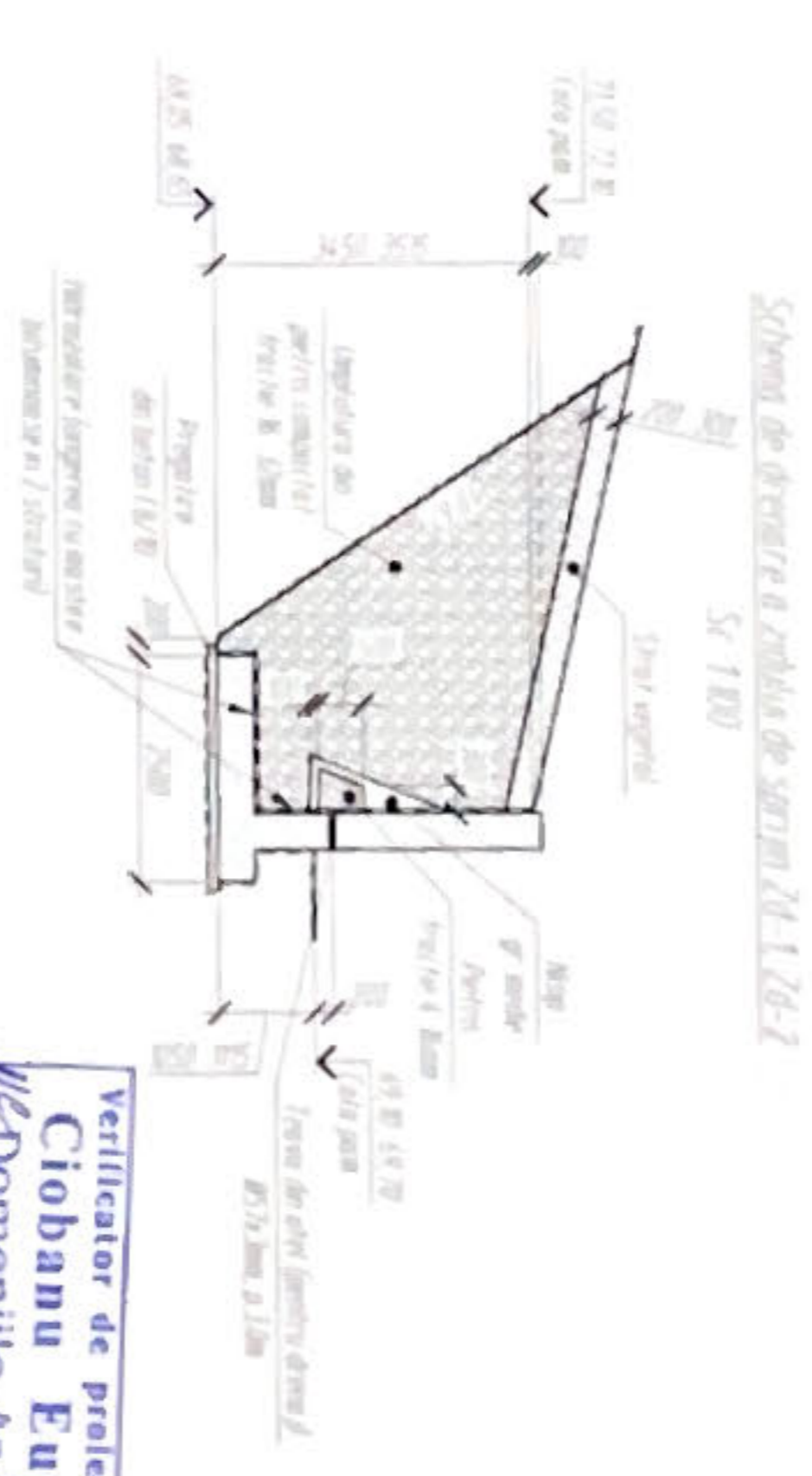
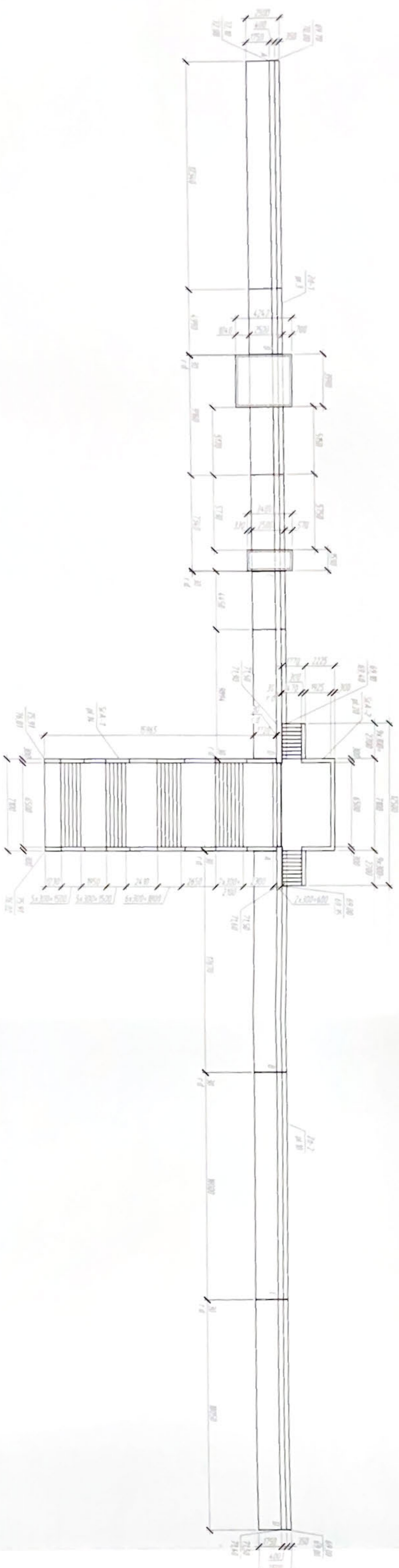
CHIȘINĂU 2026



Specificația elementelor la scheme amplasarea elementelor de acoperș și a altor elemente

Poz	Indicație	Descriere	Cant.	Unit.	Nota
14.1	gama 1	14.1 de supra 14.1	1		
14.2	gama 2	14.2 de supra 14.1	1		
SA.1	gama 3	SA.1 de supra SA.1	1		
SA.2	gama 4	SA.2 de supra SA.1	1		

Schemă amplasarea elementelor de acoperș și a altor elemente Sc 1200



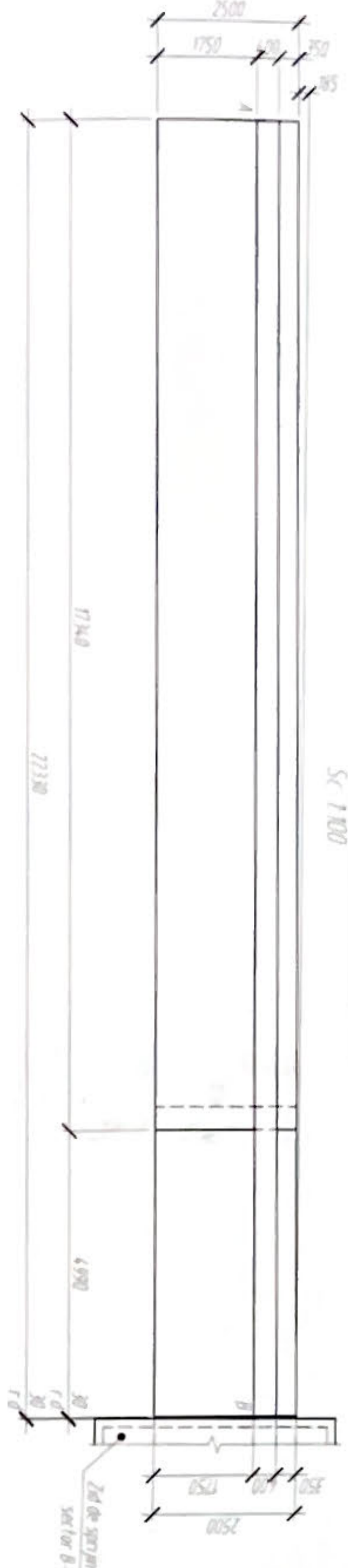
Verificator de proiecte 0140
Ciobanu Eugenia
 Ing. Domeniile Aa,b,d,e
 Nr. de înregistrare a marelui 411 / 24.01.2016
 Valabil de la 08.02.2013 până la 08.02.2017

1. În adresa schemei amplasarea elementelor de acoperș și a altor elemente sunt indicate în numărul, indicația și simbolul.
2. Pentru a se evita erorile de calcul și de execuție este necesar să se verifice în mod deosebit dimensiunile și pozițiile elementelor de acoperș și a altor elemente.
3. În cazul erorilor la faza de execuție se vor decorați pentru a se evita erorile și de execuție la faza de execuție.

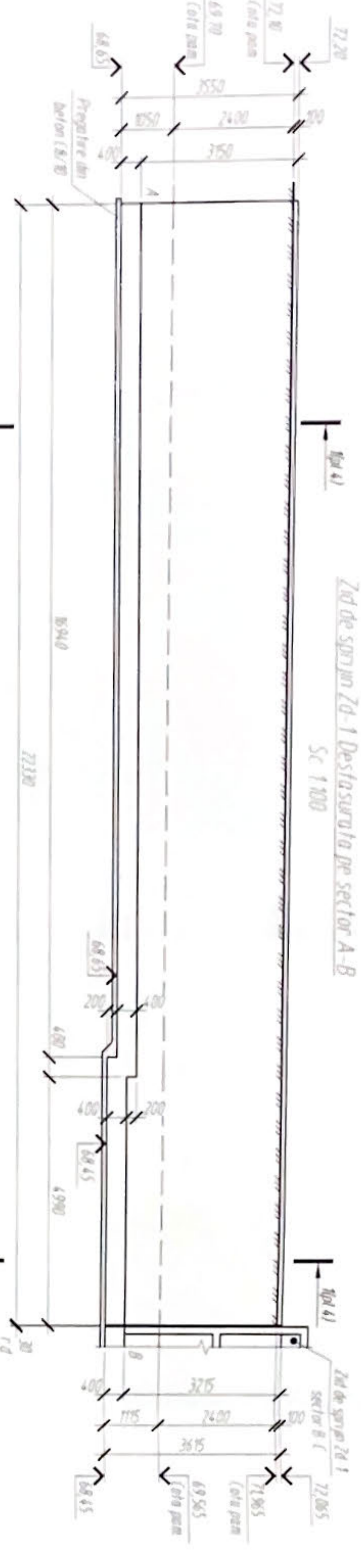


M53-CBA		PLANĂ	
Amplasarea elementelor de supra acoperș și a altor elemente		PLAN	
Pentru de supra		PLAN	
Sistemul de acoperș și a altor elemente		PLAN	

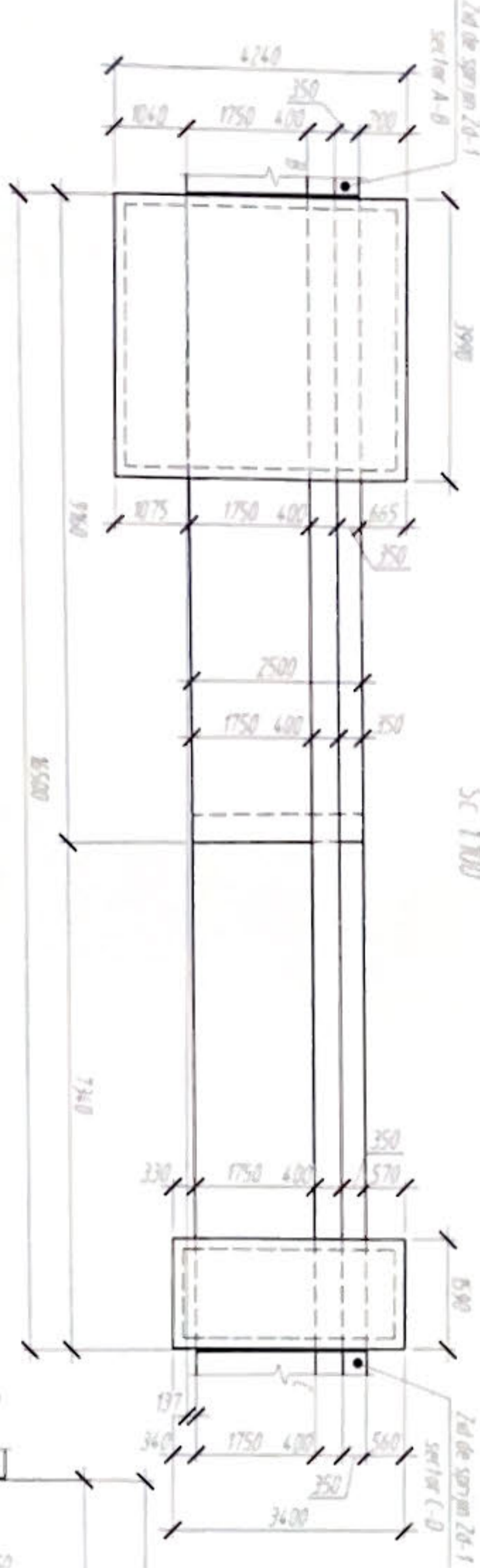
Zid de sprijin Zid-1 Schema amplasari sectiunii A-B
Sc 1/100



Zid de sprijin Zid-1 Destasurata pe sector A-B
Sc 1/100



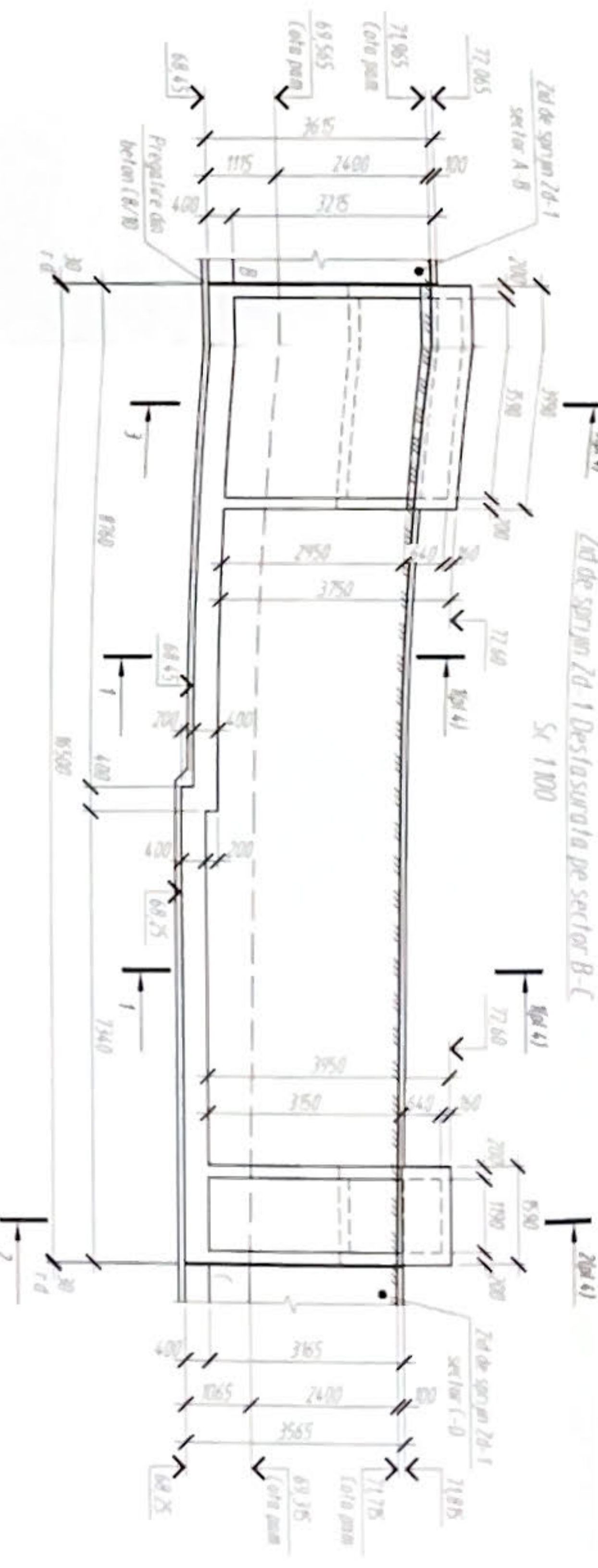
Zid de sprijin Zid-1 Schema amplasari sectiunii B-C
Sc 1/100



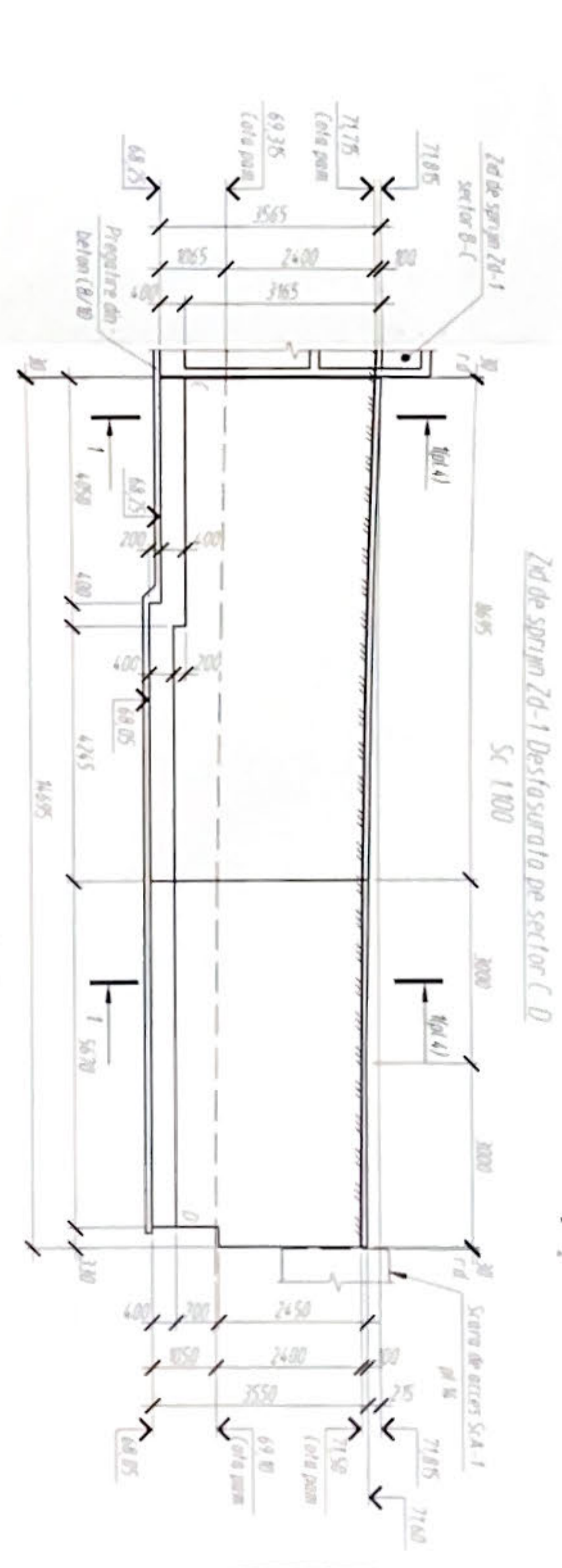
Zid de sprijin Zid-1 Schema amplasari sectiunii C-D
Sc 1/100



Zid de sprijin Zid-1 Destasurata pe sector B-C
Sc 1/100



Zid de sprijin Zid-1 Destasurata pe sector C-D
Sc 1/100



1. Zid de sprijin Zid-1 pe ansa din beton armat modelat clasa C20/25
2. De turnat betonul in cofraje cu vedere aerisita
3. Sola zid de sprijin se executa pregatire din beton (B/B) cu grosimea si deplasare guvernate elementelor pe exterior sau interior
4. Suprafetele verticale si orizontale a zidului de sprijin de beton trebuie sa fie planuri
5. In constructia zidului de sprijin Zid-1 de proiectat gauri de drenare conform solutiilor date in "Schema de drenare a zidului de sprijin Zid-1 (Zid-2" de pe p. 2
6. Inalte lucrarea de executat conform NCM 01/1-2009 "Regulile de executie, controlul calitatii si acceptarea lucrurilor de finisare si funcționare", CP F.01/2-2008 "Proiectarea si constructia temelurilor si fundațiilor pentru clădiri și instalații", NCM F.03-7/05 "Temelurile, controlul calitatii și recepția lucrurilor de beton și beton armat modelat" și NCM A.08.02.2016 "Structurile și amenajările acestora în construcții"

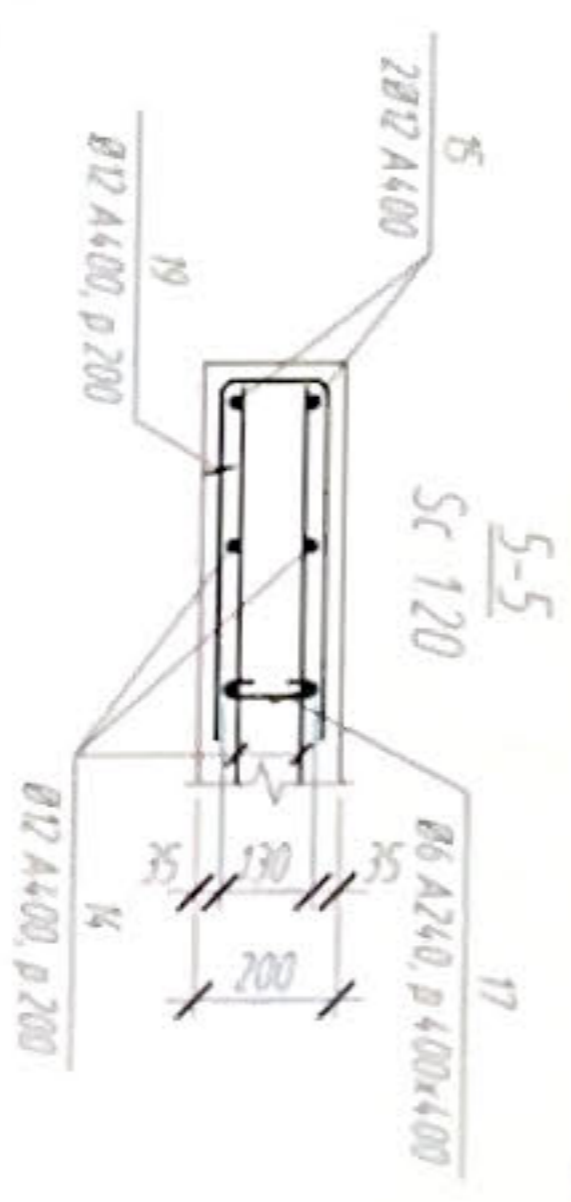
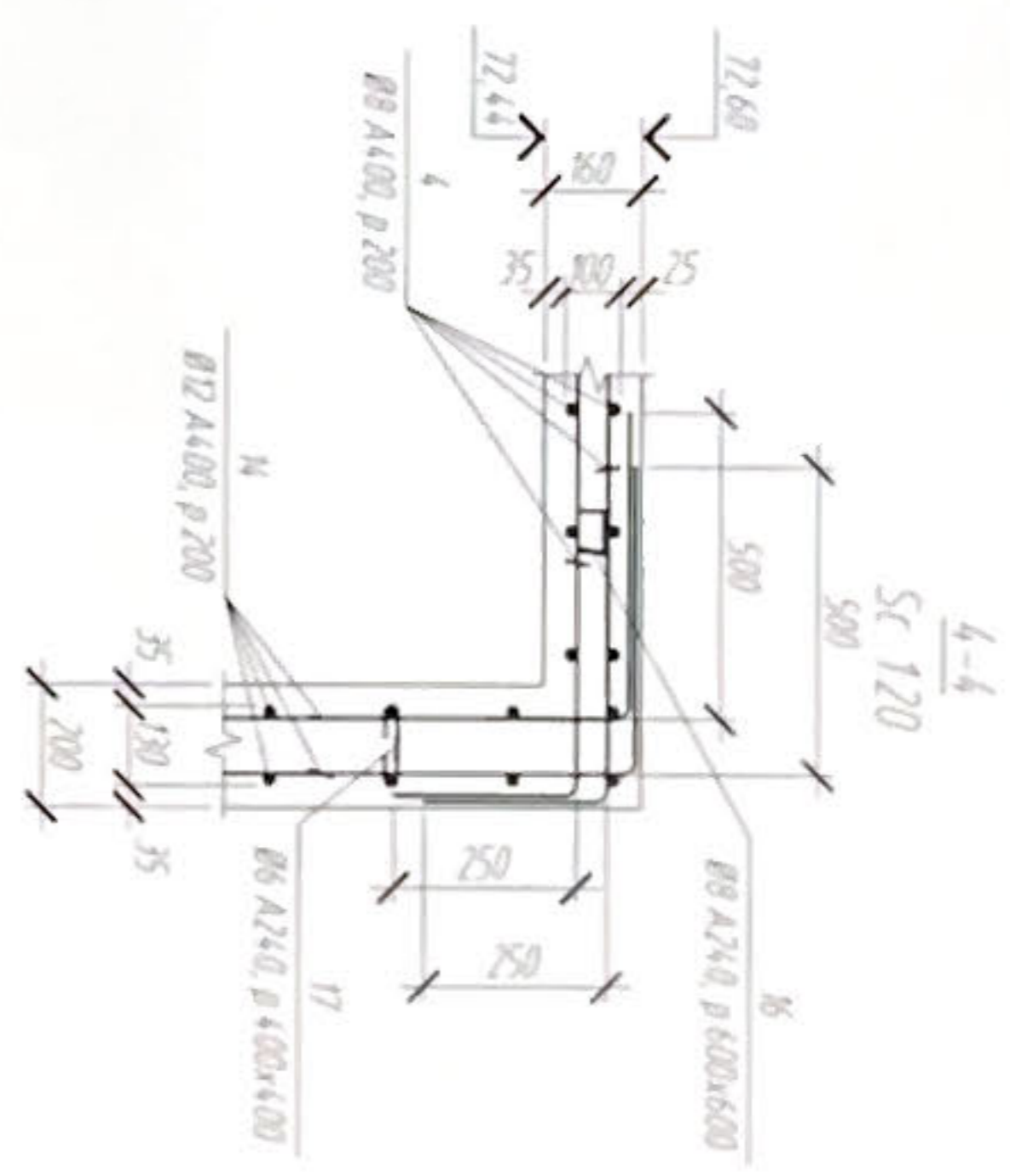
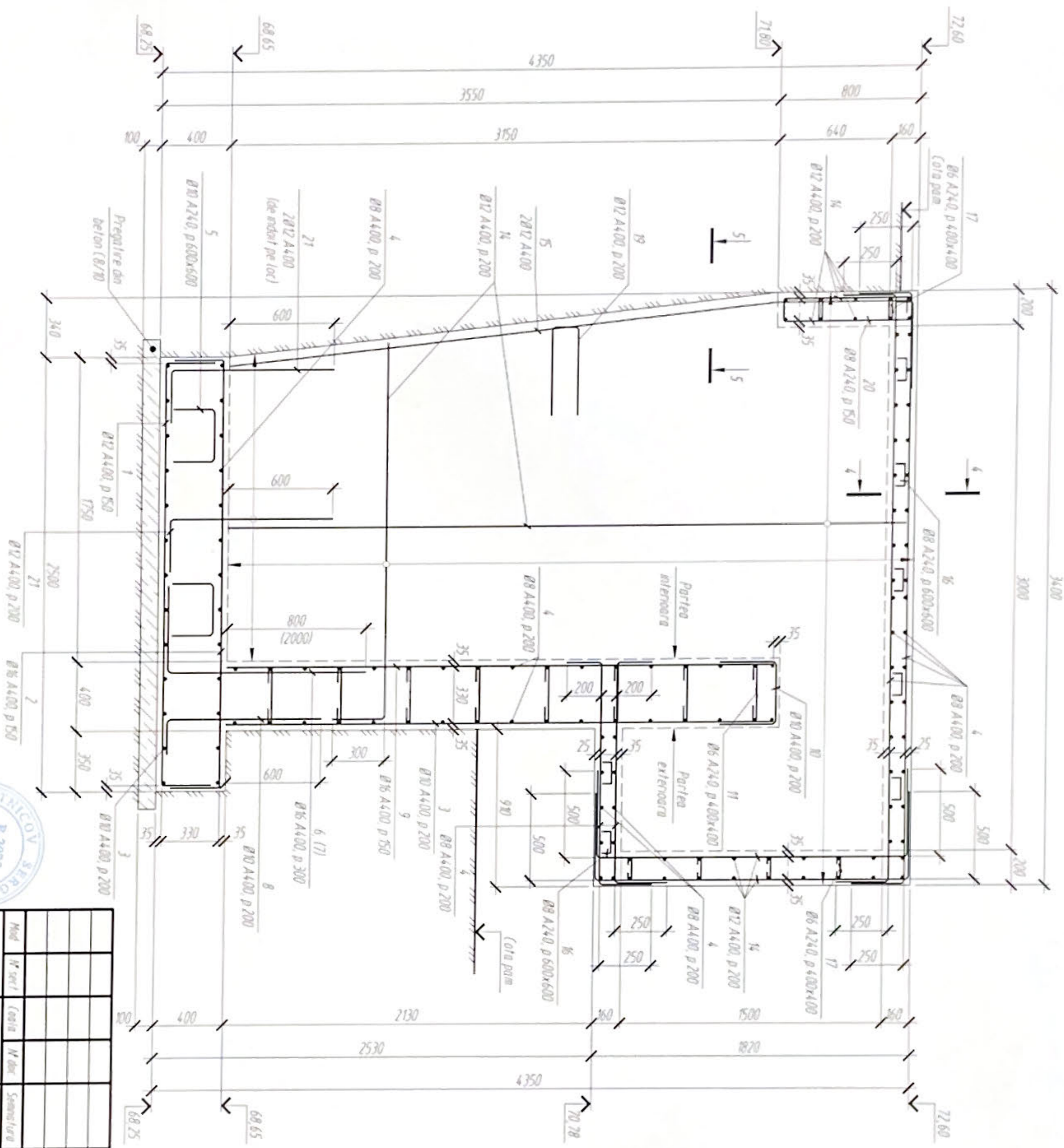
2523 (BA)

Renovarea peretelui de sprijin din cadrul Parcului Central "Stefan cel Mare si Sfanta Ana"		Peretele de sprijin	
Nr. in	Nr. din	Descriere	Unitate
1	1	Peretele de sprijin	m ²

Verificator de proiecte 0140
Ciobanu Eugenia
Nr. de autorizare a activitatii 1811/24.03.26
Validabil de la 08.02.2023 pana la 08.02.2029

Renovarea peretelui de sprijin din cadrul Parcului Central "Stefan cel Mare si Sfanta Ana"		Peretele de sprijin	
Nr. in	Nr. din	Descriere	Unitate
1	1	Peretele de sprijin	m ²





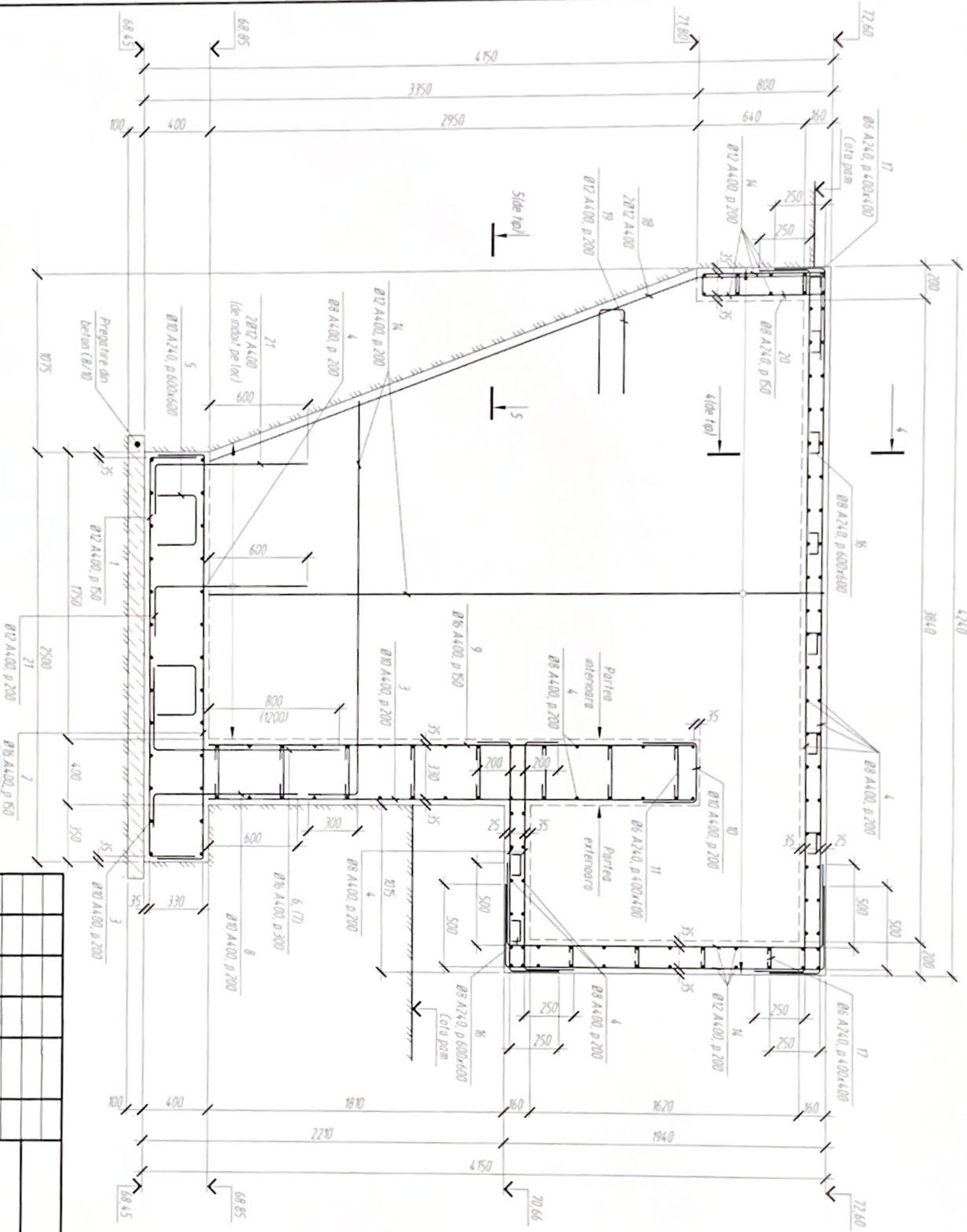
Verificator de proiecte 0140
Ciobanu Eugenia
 Nr. de inregistrare a serviciului 1811240226
 Valabil de la 08.02.2025 pana la 08.02.2029



Mod.		N. ser.		N. dir.		Semnatura		Data	
Constr. prin		Siracov S							0126
Elaborat		Revegn V							0126
Controlat		Perpetele I							0126
Renovarea peretelui de sprijin din cadrul Parcelului Central "Stefan cel Mare si Sfanta"									
2523-CBA									
Perete de sprijin									
Faza	Coada								
PE	7								
Zid de sprijin Za-1 Armare Seriile 2-2, 4-4, 5-5									



3-3
SC 125
4,210



- 1 Sectiunea 4-4, 5-5 vezi pl 7
- 2 Specificatiile vezi pl 9



Mod		Nr. ser.		Nr. doc.		Semnatura		Data	
Constr. prin		Sitarov S		0126		0126		0126	
Elaborat		Revega V		0126		0126		0126	
Controlat		Perpelita E		0126		0126		0126	
Renovarea peretelui de sprijin din cadrul Parcului Central "Stefan cel Mare si Sfanta"									
Peretele de sprijin									
Zid de sprijin Z6-1 Anulare Sectiune 3-3									

Verificator de proiecte 0140
Cioabanu Eugenia
 Nr. de inregistrare a sevizii 1911/24.02.26
 Valabil de la 09.02.2023 pana la 08.02.2029

2523-CBA



Specificatia elementelor la zid de sprijin Zid-1

Poz	Indicatie	Denumire	Cant	Masa, un, kg	Nota	
1*		B12 A400 SM SR EN 10080 2014	1- 3090	360	274	986.4
2*		B16 A400 SM SR EN 10080 2014	1- 3090	360	4.88	1756.8
3		B10 A400 SM SR EN 10080 2014	1- m1	1698.0	0.617	1047.7
4		B8 A400 SM SR EN 10080 2014	1- m1	3500.0	0.395	1382.5
5*		B10 A240 SM SR EN 10080 2014	1- 1300	370	0.80	296.0
6*		B16 A400 SM SR EN 10080 2014	1- 1650	182	2.60	473.2
7*		B16 A400 SM SR EN 10080 2014	1- 2850	182	4.50	819.0
8*		B10 A400 SM SR EN 10080 2014	1- 1750	270	0.71	191.7
9		B16 A400 SM SR EN 10080 2014	1- m1	105.0	1578	1601.7
10*		B8 A400 SM SR EN 10080 2014	1- 970	270	0.38	102.6
11*		B6 A240 SM SR EN 10080 2014	1- 490	186.0	0.11	18.6
12*		B8 A400 SM SR EN 10080 2014	1- 1530	180	0.60	108.0
13*		B8 A240 SM SR EN 10080 2014	1- 880	40	0.74	29.6
14		B12 A400 SM SR EN 10080 2014	1- m1	590.0	0.89	1411.9
15*		B12 A400 SM SR EN 10080 2014	1- 4435	4	3.94	15.8
16*		B8 A240 SM SR EN 10080 2014	1- 850	80	0.34	27.2
17*		B6 A240 SM SR EN 10080 2014	1- 230	305	0.05	15.3
18*		B12 A400 SM SR EN 10080 2014	1- 4405	4	3.91	15.6
19*		B12 A400 SM SR EN 10080 2014	1- 1130	70	1.00	70.0
20*		B8 A240 SM SR EN 10080 2014	1- 880	35	0.74	25.9
21*		B12 A400 SM SR EN 10080 2014	1- 250	80	1.11	88.8
	Teava din otel pentru drenaj	Teava B5733 SM SR EN 10219-12010	1- 400	79	1.60	30.4
	Holurile	Belon C20/25 XC4+X1CEH/BA32 SR C10,28 D22,4 S3	135.7			m ³
	Prezolare	Belon (B/10) XC1CEH/BA32 SR C11,08 D16 S3	14.8			m ³

* - Pozitiile se vor bordura de detalii

Borderoul consumului de otel, kg

Piese de armatura										Piese inglobate			
Armatura clasa					Armatura clasa					Profil clasa		Profil clasa	
A240					A400					S235JD+AR		S235JD+AR	
SM SR EN 10080 2014					SM SR EN 10080 2014					SM SR EN 10219-12010		SM SR EN 10219-12010	
φ6	φ8	φ10	Total	φ8	φ10	φ12	φ16	Total	φ57x3	Total	φ57x3	Total	
1319	827	296.0	510.6	1531	1239.4	2588.5	4650.7	10071.7	30.4	30.4	30.4	30.4	
Total										10582.3		10582.3	

Borderoul de detalii

Poz	Indicatie
1,2	
5	
6	
7	
8	
10	
11	
12	

Dimensiunile sunt date de pe interior

Borderoul de detalii

Poz	Indicatie
13	
5	
6	
17	
18	
19	
20	
21	

Dimensiunile sunt date de pe exterior



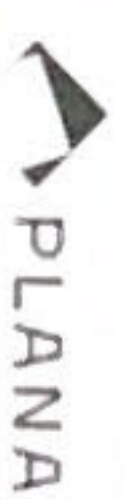
Verificator de proiecte 0140
Ciobanu Eugenia
 Nr. de integritate a actului: 4811240226
 Valabil de la 09.02.2023 pana la 08.02.2029

7523-CBA

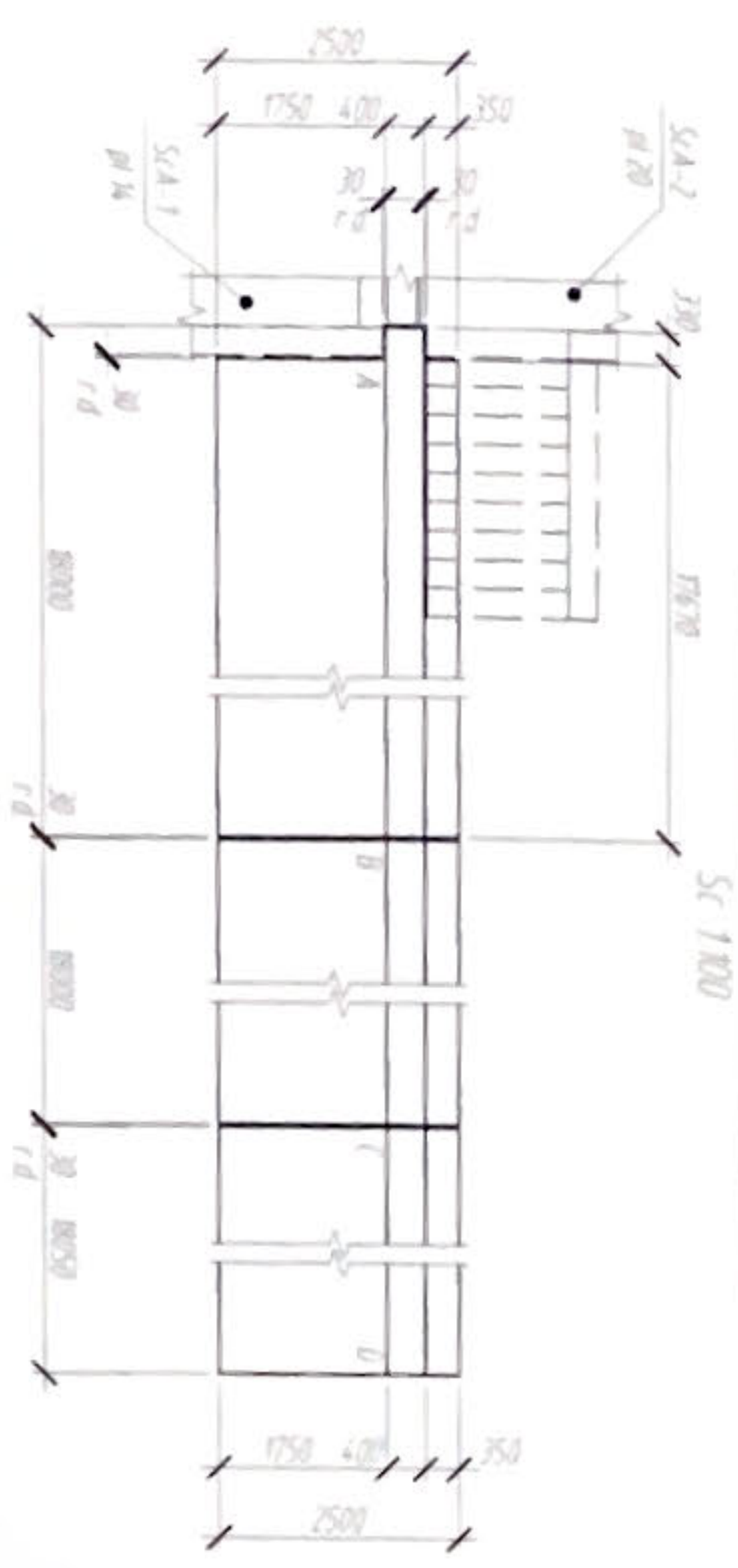
Renovarea peretelui de sprijin din cadrul Parcului Central "Stefanrei Mare si Stanf"

Perete de sprijin

Zid de sprijin Zid-1 Specificatia



Schema de ancasare a zidului de sprijin Z4-2



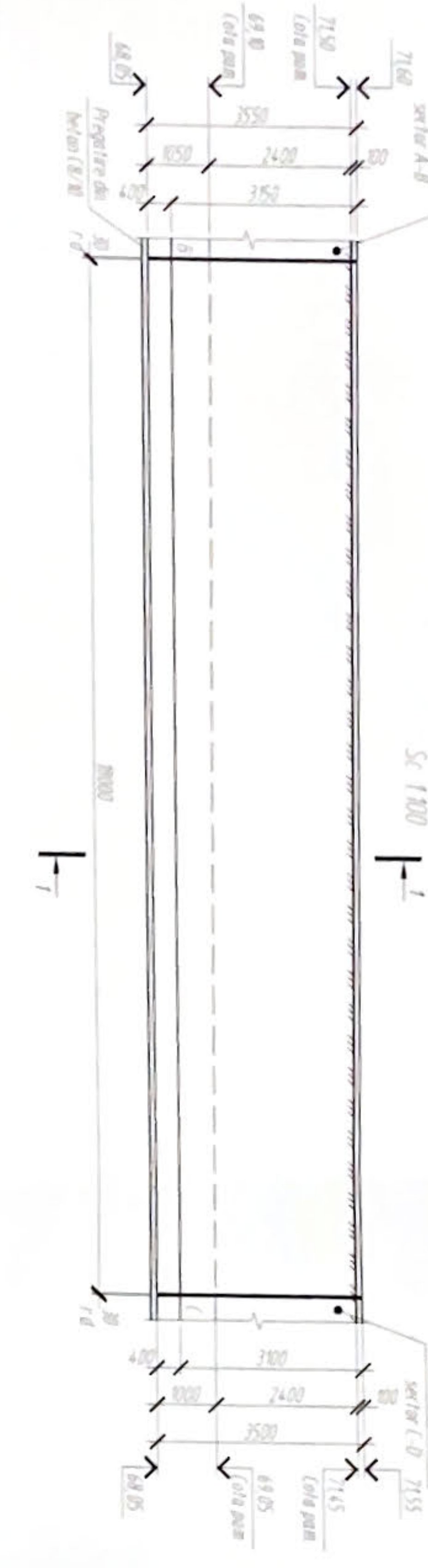
Zid de sprijin Z4-2 Destasurata pe sector A-B



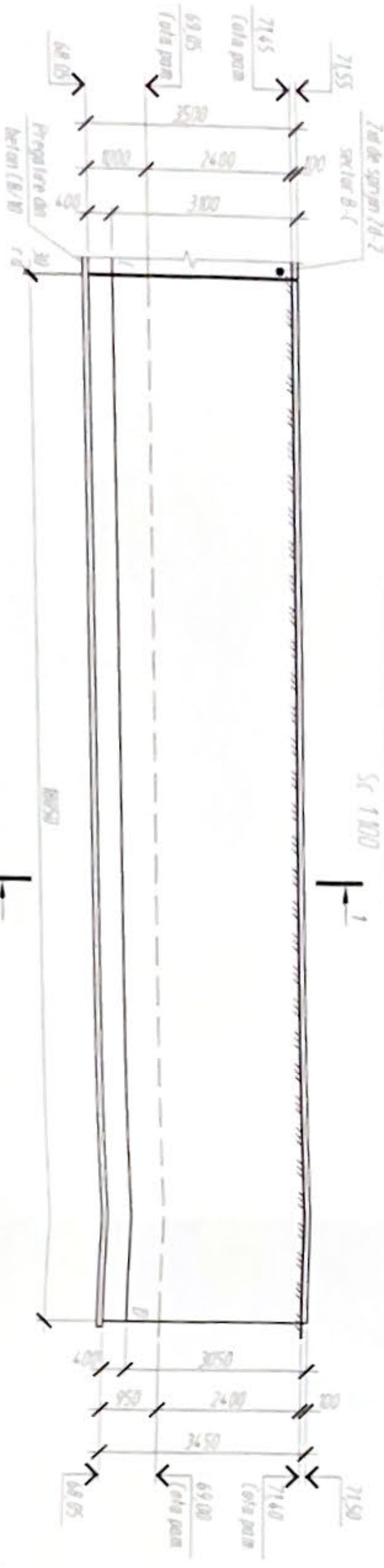
Zid de sprijin Z4-2



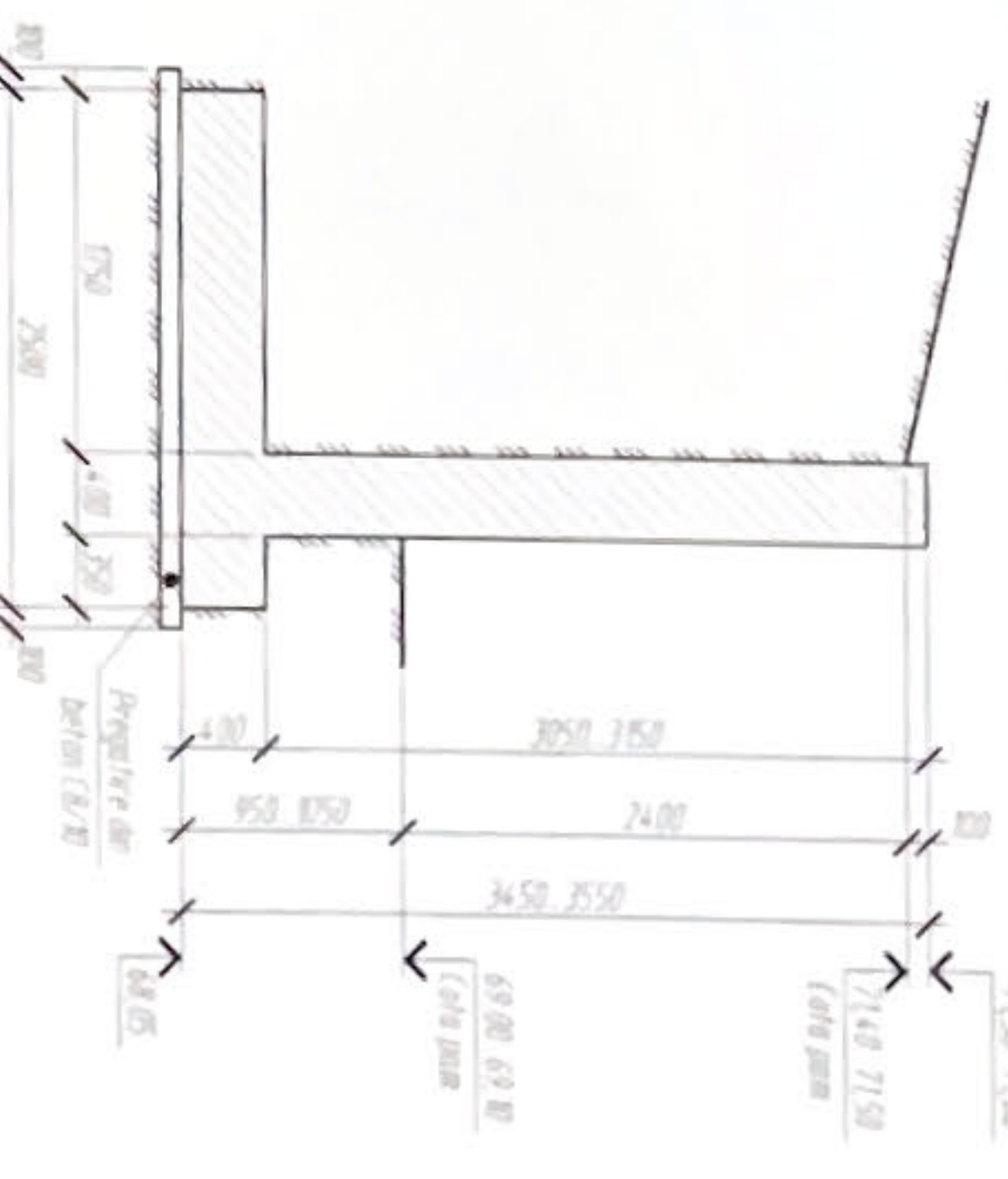
Zid de sprijin Z4-2 Destasurata pe sector B-C



Zid de sprijin Z4-2 Destasurata pe sector C-D



Verificator de proiecte 0140
Ciobanu Eugenia
 Domeniile 4a,b,d,e
 de ingineria si arhitecturii
 Valoarea de la 08.02.2023 pana la 08.02.2025



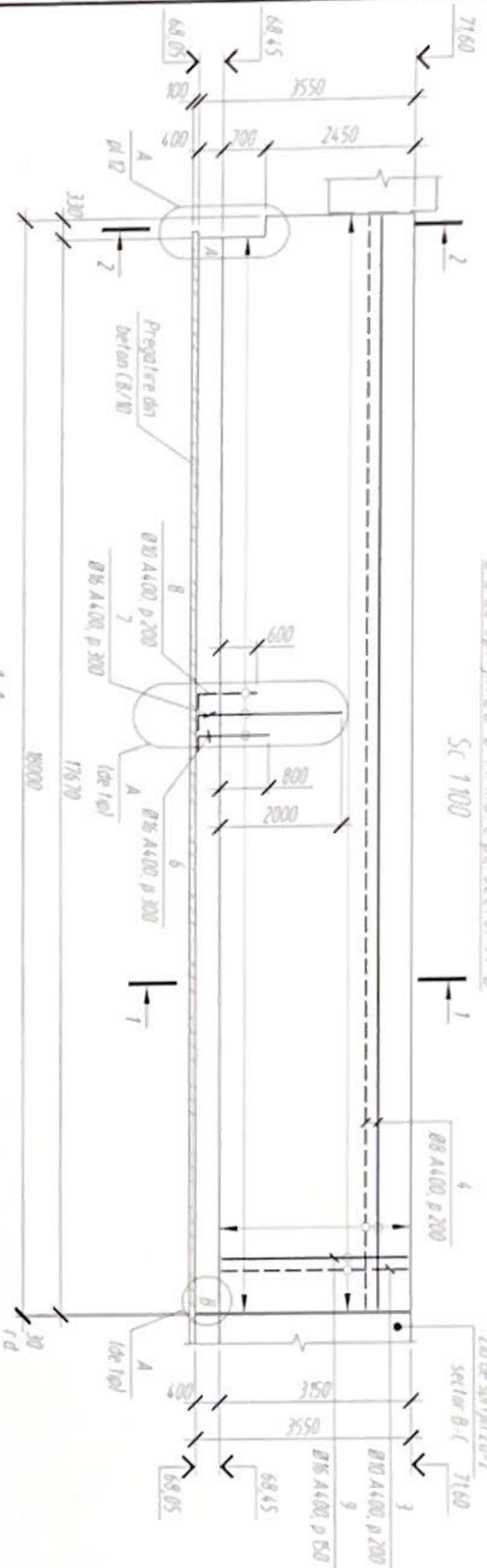
- Zid de sprijin Z4-2 se proiecteaza din beton armat model clasa C20/25
- De la un nivel betonul este executat cu o grosime de 20cm.
- Zidul de sprijin se executa pe o fundație de beton (A,B) cu grosime de 40cm și este executat cu beton de calitate B20.
- Structura este executată în sistem de beton armat cu beton de calitate B20 și este executată în sistem de beton armat cu beton de calitate B20.
- Structura este executată în sistem de beton armat cu beton de calitate B20 și este executată în sistem de beton armat cu beton de calitate B20.
- Structura este executată în sistem de beton armat cu beton de calitate B20 și este executată în sistem de beton armat cu beton de calitate B20.

Resursele materiale de sprijin din cadrul fabricii Central "Sieran cel Mare si Sieran"		Pereți de sprijin	
Nr	Descriere	Unitate	Cantitate
1	beton B20	m ³	
2	beton B20	m ³	
3	beton B20	m ³	
4	beton B20	m ³	
5	beton B20	m ³	
6	beton B20	m ³	
7	beton B20	m ³	
8	beton B20	m ³	
9	beton B20	m ³	
10	beton B20	m ³	
11	beton B20	m ³	
12	beton B20	m ³	
13	beton B20	m ³	
14	beton B20	m ³	
15	beton B20	m ³	
16	beton B20	m ³	
17	beton B20	m ³	
18	beton B20	m ³	
19	beton B20	m ³	
20	beton B20	m ³	
21	beton B20	m ³	
22	beton B20	m ³	
23	beton B20	m ³	
24	beton B20	m ³	
25	beton B20	m ³	
26	beton B20	m ³	
27	beton B20	m ³	
28	beton B20	m ³	
29	beton B20	m ³	
30	beton B20	m ³	
31	beton B20	m ³	
32	beton B20	m ³	
33	beton B20	m ³	
34	beton B20	m ³	
35	beton B20	m ³	
36	beton B20	m ³	
37	beton B20	m ³	
38	beton B20	m ³	
39	beton B20	m ³	
40	beton B20	m ³	
41	beton B20	m ³	
42	beton B20	m ³	
43	beton B20	m ³	
44	beton B20	m ³	
45	beton B20	m ³	
46	beton B20	m ³	
47	beton B20	m ³	
48	beton B20	m ³	
49	beton B20	m ³	
50	beton B20	m ³	
51	beton B20	m ³	
52	beton B20	m ³	
53	beton B20	m ³	
54	beton B20	m ³	
55	beton B20	m ³	
56	beton B20	m ³	
57	beton B20	m ³	
58	beton B20	m ³	
59	beton B20	m ³	
60	beton B20	m ³	
61	beton B20	m ³	
62	beton B20	m ³	
63	beton B20	m ³	
64	beton B20	m ³	
65	beton B20	m ³	
66	beton B20	m ³	
67	beton B20	m ³	
68	beton B20	m ³	
69	beton B20	m ³	
70	beton B20	m ³	
71	beton B20	m ³	
72	beton B20	m ³	
73	beton B20	m ³	
74	beton B20	m ³	
75	beton B20	m ³	
76	beton B20	m ³	
77	beton B20	m ³	
78	beton B20	m ³	
79	beton B20	m ³	
80	beton B20	m ³	
81	beton B20	m ³	
82	beton B20	m ³	
83	beton B20	m ³	
84	beton B20	m ³	
85	beton B20	m ³	
86	beton B20	m ³	
87	beton B20	m ³	
88	beton B20	m ³	
89	beton B20	m ³	
90	beton B20	m ³	
91	beton B20	m ³	
92	beton B20	m ³	
93	beton B20	m ³	
94	beton B20	m ³	
95	beton B20	m ³	
96	beton B20	m ³	
97	beton B20	m ³	
98	beton B20	m ³	
99	beton B20	m ³	
100	beton B20	m ³	



Zid de sprijin Zid-2 Armare pe sector A-B

Sc 1/100



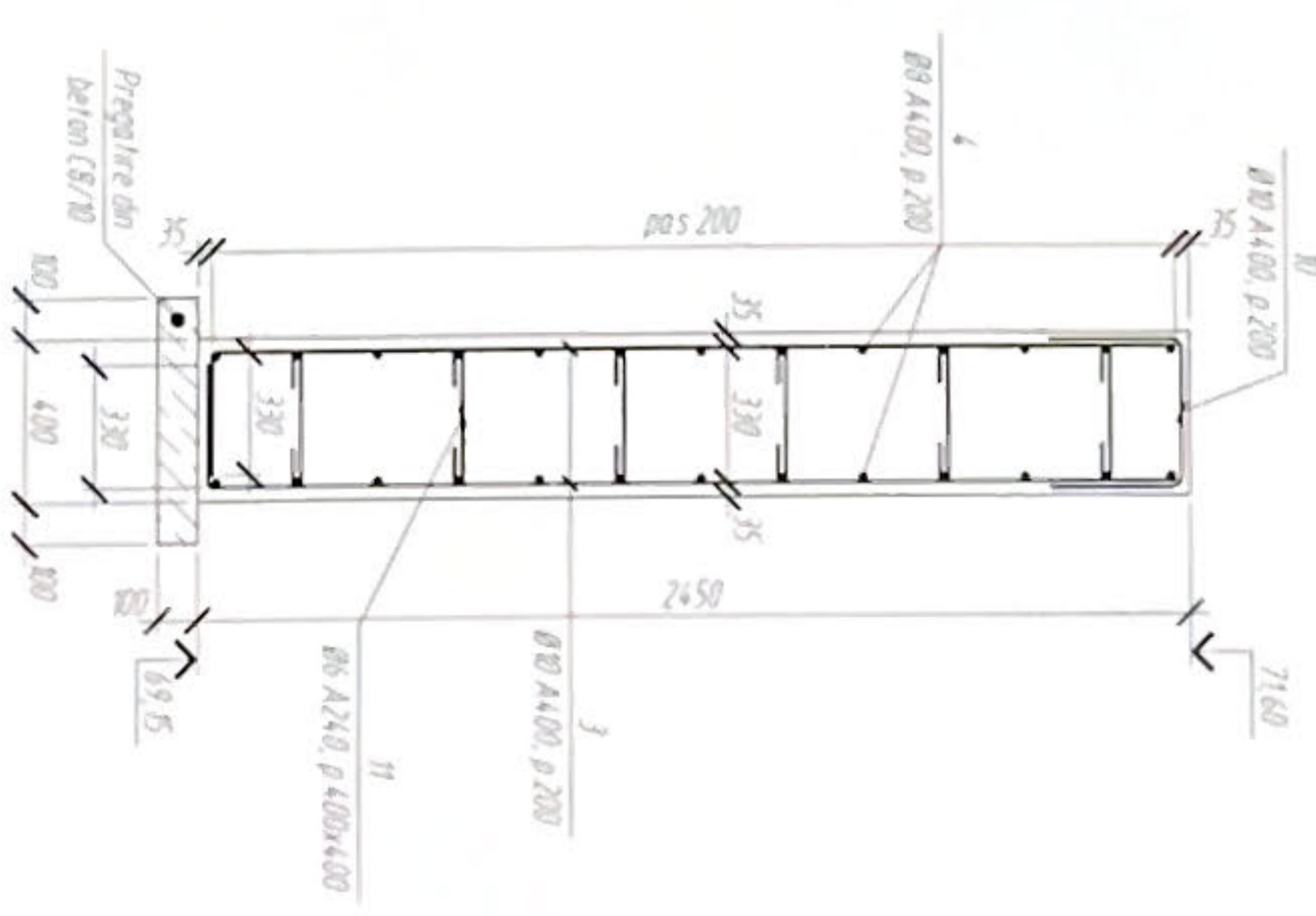
Semne convenționale

- armarea internă
- - - - - armarea externă

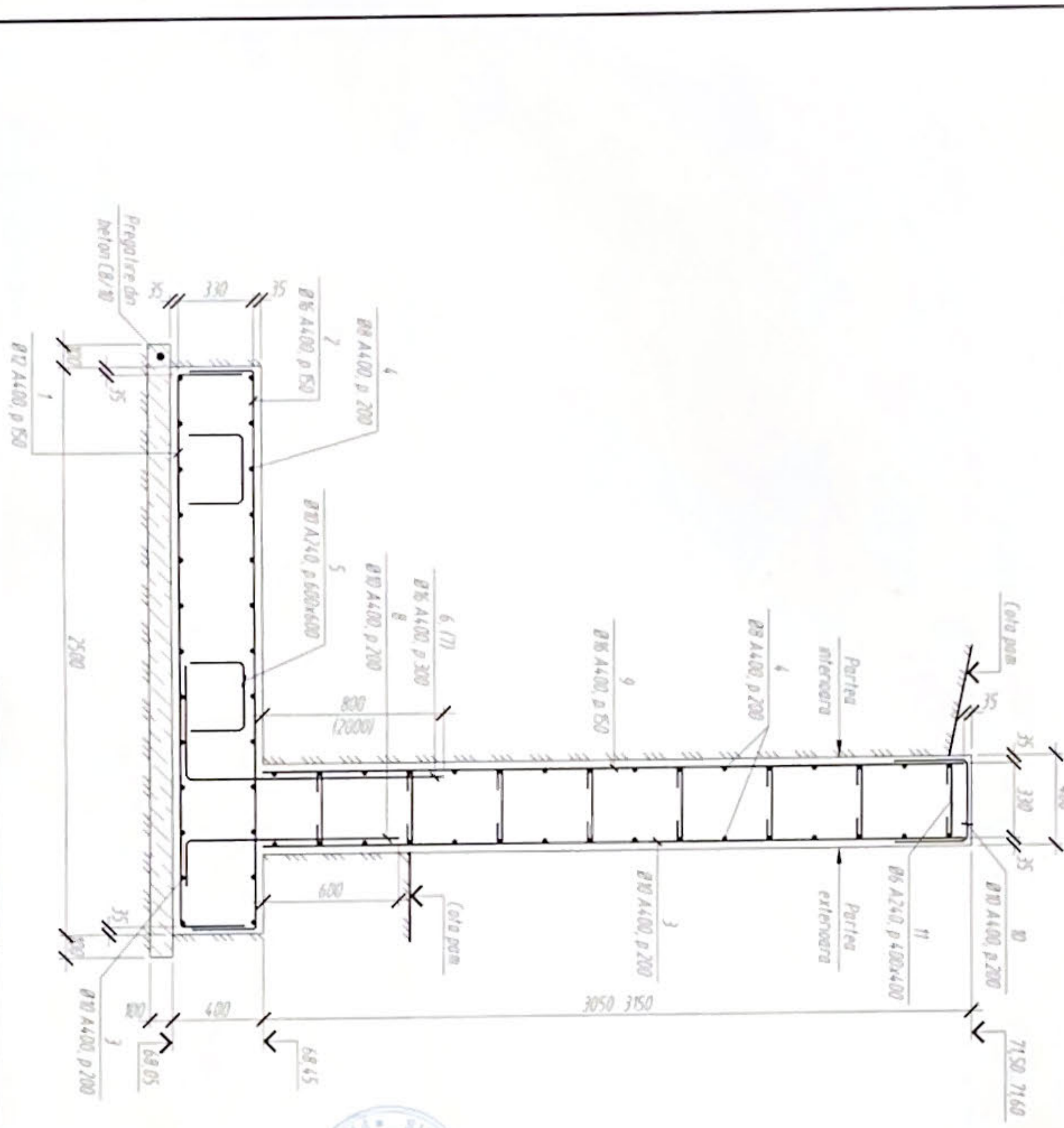
2-2

(Poz 17 conventional nu se arată)

Sc 1/25



1-1
Sc 1/25



Specificația vezi p 13

2523-CBA

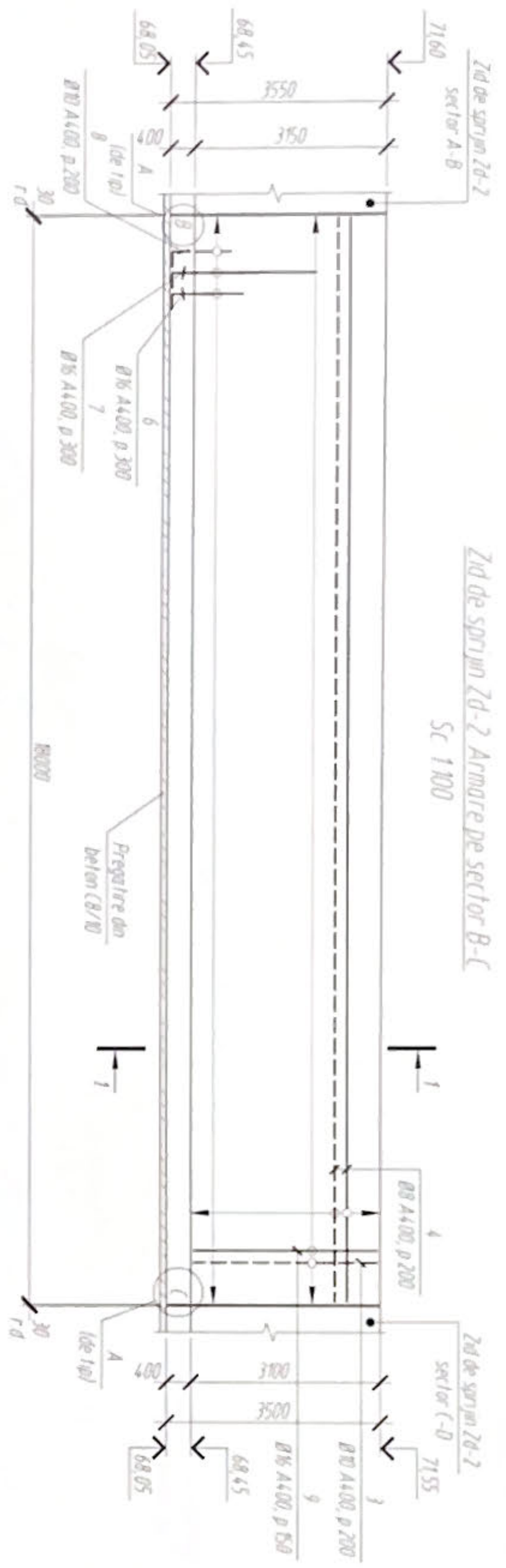
Verificator de proiecte 0140
Ciobanu Eugenia
 de ingineria a structurilor
 Valabil de la 09.02.2023 până la 09.02.2025

Renovarea peretelui de sprijin din cadrul Parcelului Central "Stefan cel Mare si Sfanta"

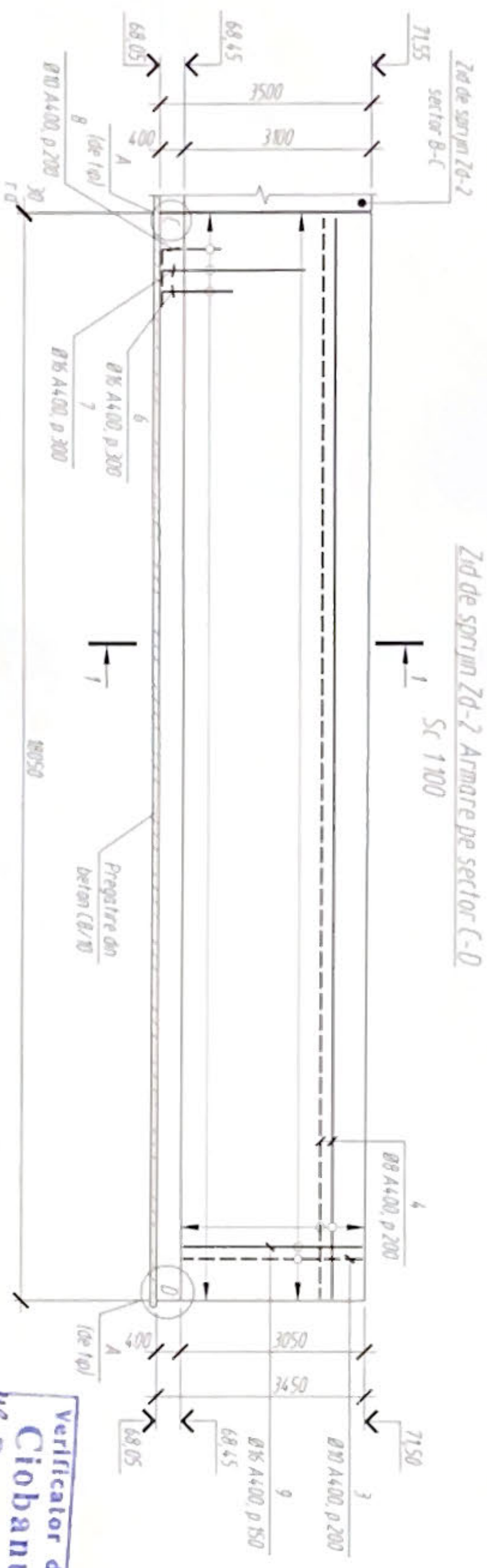
Mod	N° ser	Cont	N° dir	Semnatura	Data
Constr. prin		Sihocov S			0178
Elaborat		Revega V			0176
Controlat		Percepsia E			0126

Faza	Cont	Com
FE	II	

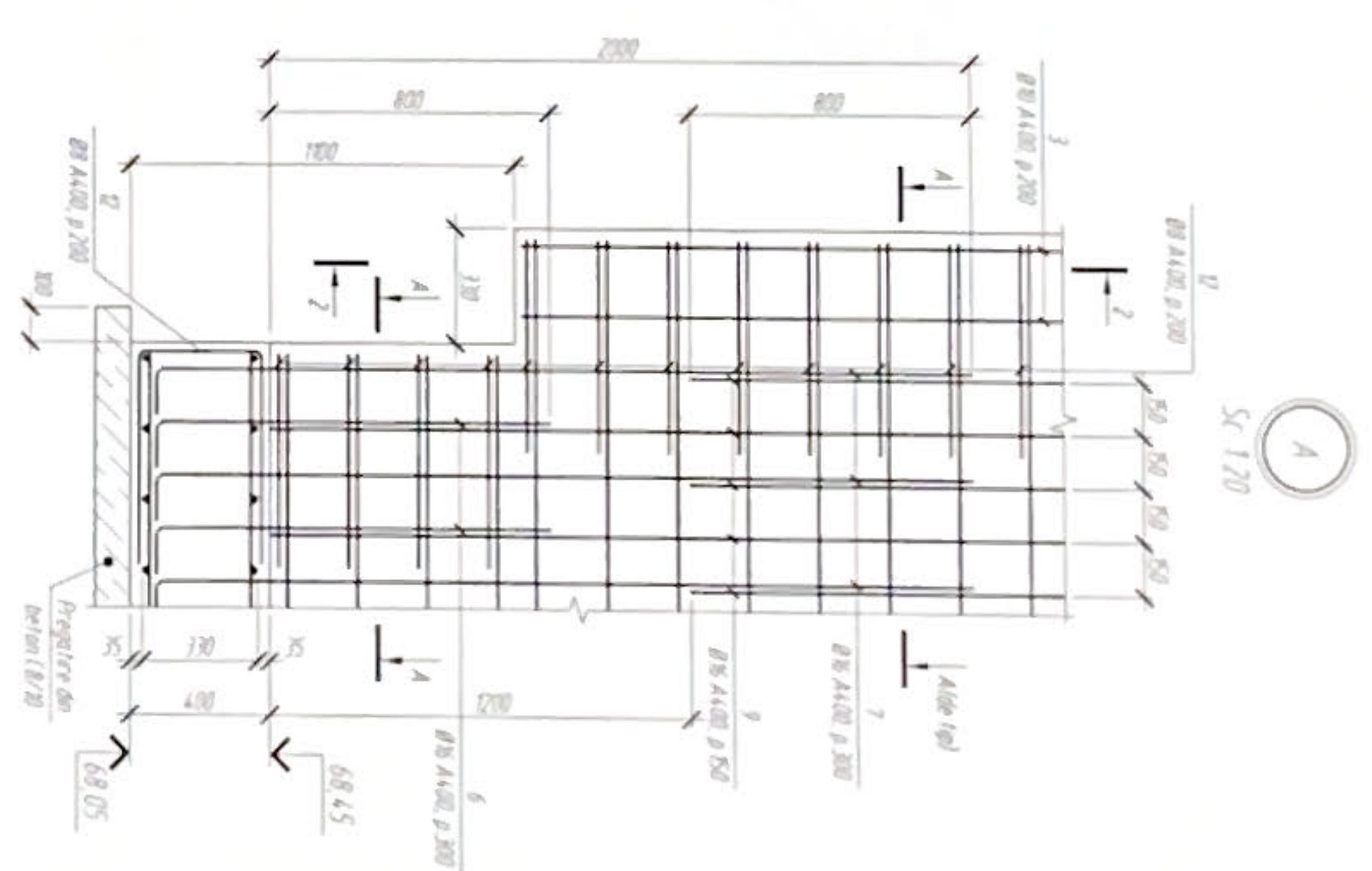




Zid de sprijin Zd-2 Armare pe sector B-C
Sc 1100



Zid de sprijin Zd-2 Armare pe sector C-D
Sc 1100



Zid de sprijin Zd-2
sector C-D
7155

Verificator de proiecte 0140
Ciobanu Eugenia
Domeniile 4a,b,d,e
Nr. de inregistrare a entitatii 181 / 24.09.2019
Voluntati de la 09.02.2025 pana la 09.02.2029

- 1 Sectiunea 1-1 vezi p. 11
- 2 Specificatia vezi p. 13

2523-CBA		Renovarea peretelui de sprijin din cadrul Parcelii Centralei "Stelian cel Mare s. Slant"	
Perete de sprijin		Faza	foarte
Zid de sprijin Zd-2 Armare pe sector B-C, C-D Not A		PE	V
		folie	
		colt	
Mod	N. sect	Tipul	N. doc
Consilier prin	Sitarov S	0126	
Elaborat	Revenga V	0126	
Controlat	Perpeliada E	0126	
		Data	
		Semnatura	



armarea internara

armarea externa



Specificatia elementelor la zid de sprijin Zid-2

Poz	Indicatie	Denumire	Conf	Masa, un, kg	Nota
1*		Ø12 A400 SM SR EN 10080 2014	1= 3090	361	274
2*		Ø16 A400 SM SR EN 10080 2014	1= 3090	361	488
3		Ø10 A400 SM SR EN 10080 2014	1= m1	899.0	0.617
4		Ø8 A400 SM SR EN 10080 2014	1= m1	2708.0	0.395
5*		Ø10 A240 SM SR EN 10080 2014	1= 1300	375	0.80
6*		Ø16 A400 SM SR EN 10080 2014	1= 1650	800	2.60
7*		Ø16 A400 SM SR EN 10080 2014	1= 2850	800	4.50
8*		Ø10 A400 SM SR EN 10080 2014	1= 1150	271	0.71
9		Ø16 A400 SM SR EN 10080 2014	1= m1	980.0	1.578
10*		Ø8 A400 SM SR EN 10080 2014	1= 970	271	0.38
11*		Ø6 A240 SM SR EN 10080 2014	1= 490	1050	0.11
12*		Ø8 A400 SM SR EN 10080 2014	1= 1530	176	0.60
	Teava din otel pentru drenaj	Teava Ø57x3 SM SR EN 0279-1200	1=400	19	1.60
	Materiale	beton C20/25 XC4+XT1 CEM I/A32 SR C10.2K D22.4 S3	1211		30.4
	Prezolare	Beton C8/10 XC0 CEM I/A32 SR C10.0K D6 S3	14.6		m'

* - Pozitia notate cu * vezi Borderoul de detalii

Borderoul consumului de otel, kg

Marca elementului	Piese de armatura					Piese inglobate				
	Armatura clasa					Profil clasa				
A240	SM SR EN 10080 2014					S235J0+AR				
	SM SR EN 10080 2014					SM SR EN 10279-1200				
Ø6	Ø10	Total	Ø8	Ø10	Ø12	Ø16	Total	Ø57x3	Total	
155	300.0	455.5	1278.3	1240.1	969.1	4586.1	8093.6	30.4	30.4	30.4

Borderoul de detalii

Poz	Indicatie
1,2	
5	
6	
7	
8	
10	
11	
12	

Dimensiunile sunt date de pe interior

Verificator de proiecte 0140
Ciobanu Eugenia
 Ing. Domeniile 4a,b,d,e
 Nr. de inregistrare a autoriz. 18112402286
 Valabil de la 08.02.2023 pana la 08.02.2029

2523-CBA

Renovarea peretelui de sprijin din cadrul Parcului Central "Stefan cel Mare si Sfanta"

Perete de sprijin

Faza	Calitate	Colo
PE	B	

Zid de sprijin Zid-2

Specificatia



Mod	Nr. sect	Calitate	Nr. disc	Semnatura	Data
Constr. prin		Sitigov S			0126
Elaborat		Revega V			0126
Controlat		Pergelita E			0126

Borderoul consumului de otel, kg

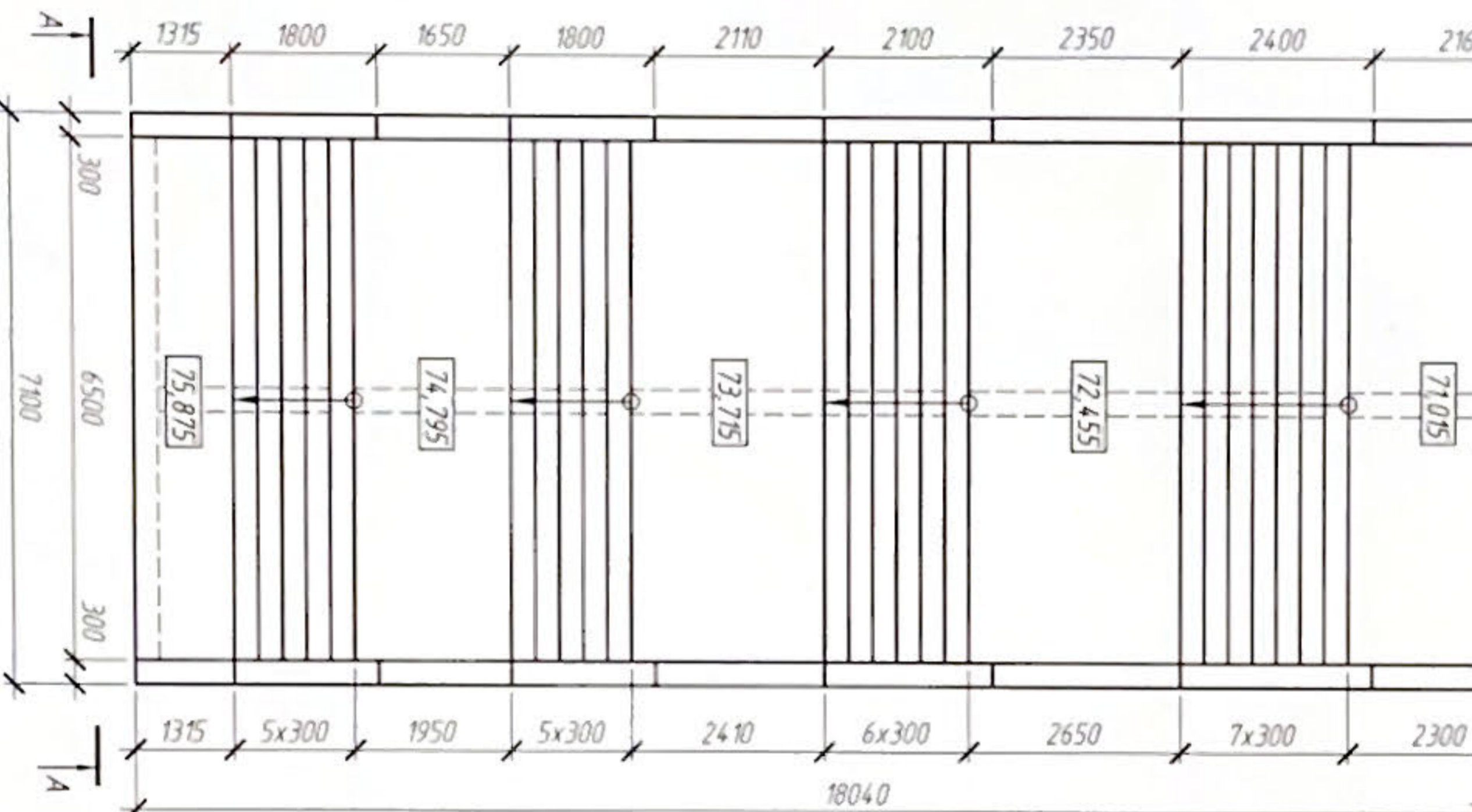
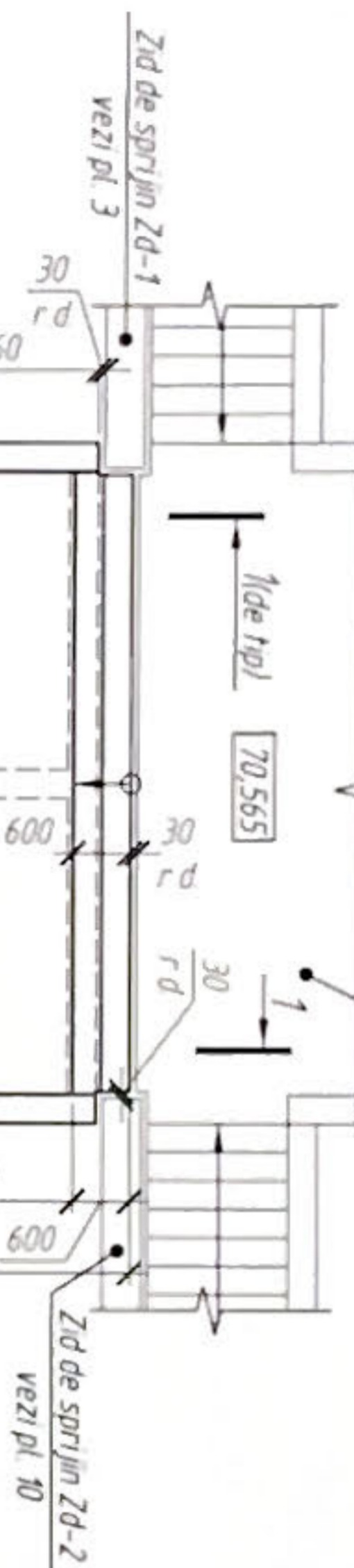
Marca elementului	Armatura clasa		Total	
	A240	A400	φ8	φ10
Scara de acces SCA-1	SM SR EN 10080 2014	SM SR EN 10080 2014	φ6	φ8
	1490	2490	3980	2395.5
			396	2435.1
				2833.0

Scara de acces SCA-1

Sc. 1.100

Scara de acces SCA-2

vezi pl. 20



1. Sectiunea 1-1 vezi pe plansa 16
2. Vedere A-A vezi pe plansa 15
3. Specificatie vezi pe plansa 19

Verificator de proiecte 0140
Ciobanu Eugenia
 Nr. de inregistrare a activitatii 1811/24.02.26
 Valabil de la 08.02.2023 pana la 08.02.2026

2523-CBA

Renovarea peretelui de sprijin din cadrul Parcului Central "Stefan cel Mare si Stefan"

Perete de sprijin

Mod	Mseri	Coala	N doc	Semnatura	Data
Constr prin	Sihicov S				01.2026
Elaborat	Perepelita E				01.2026
Controlat	Revega V				01.2026

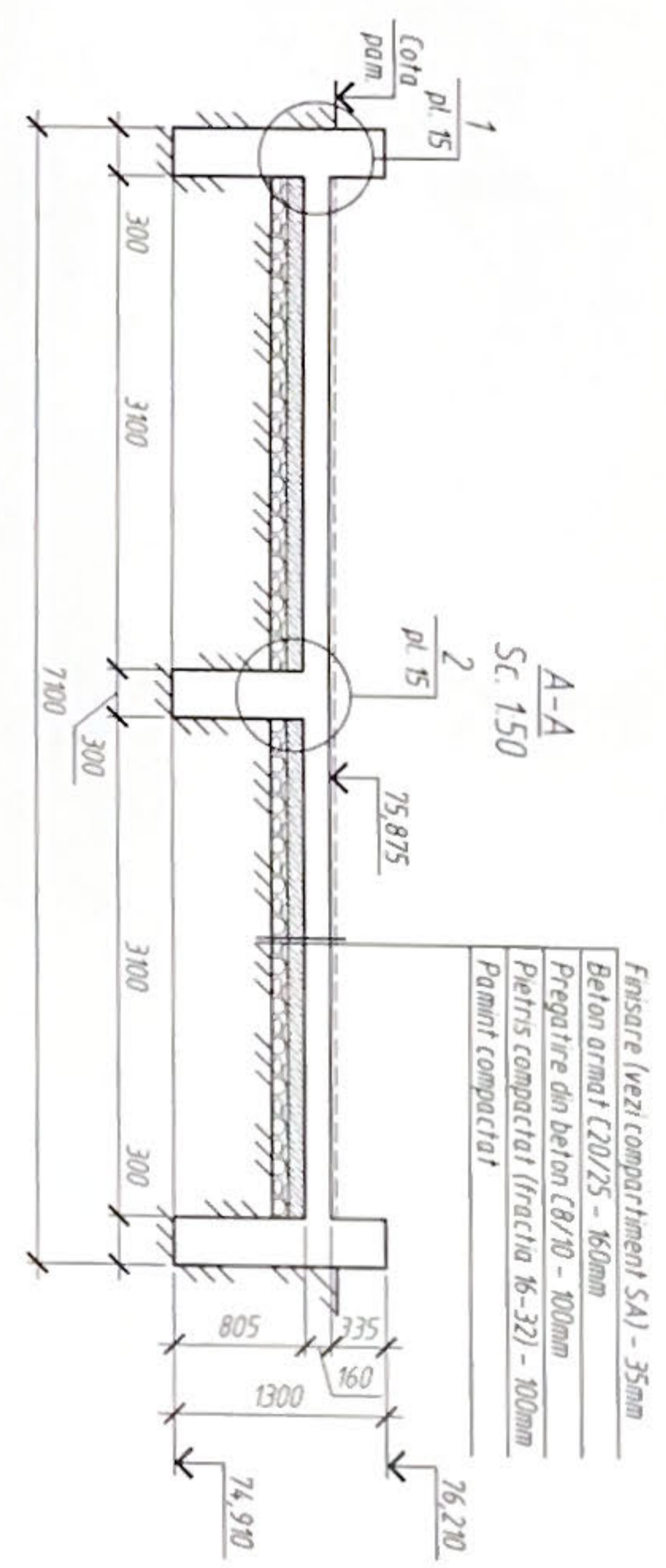
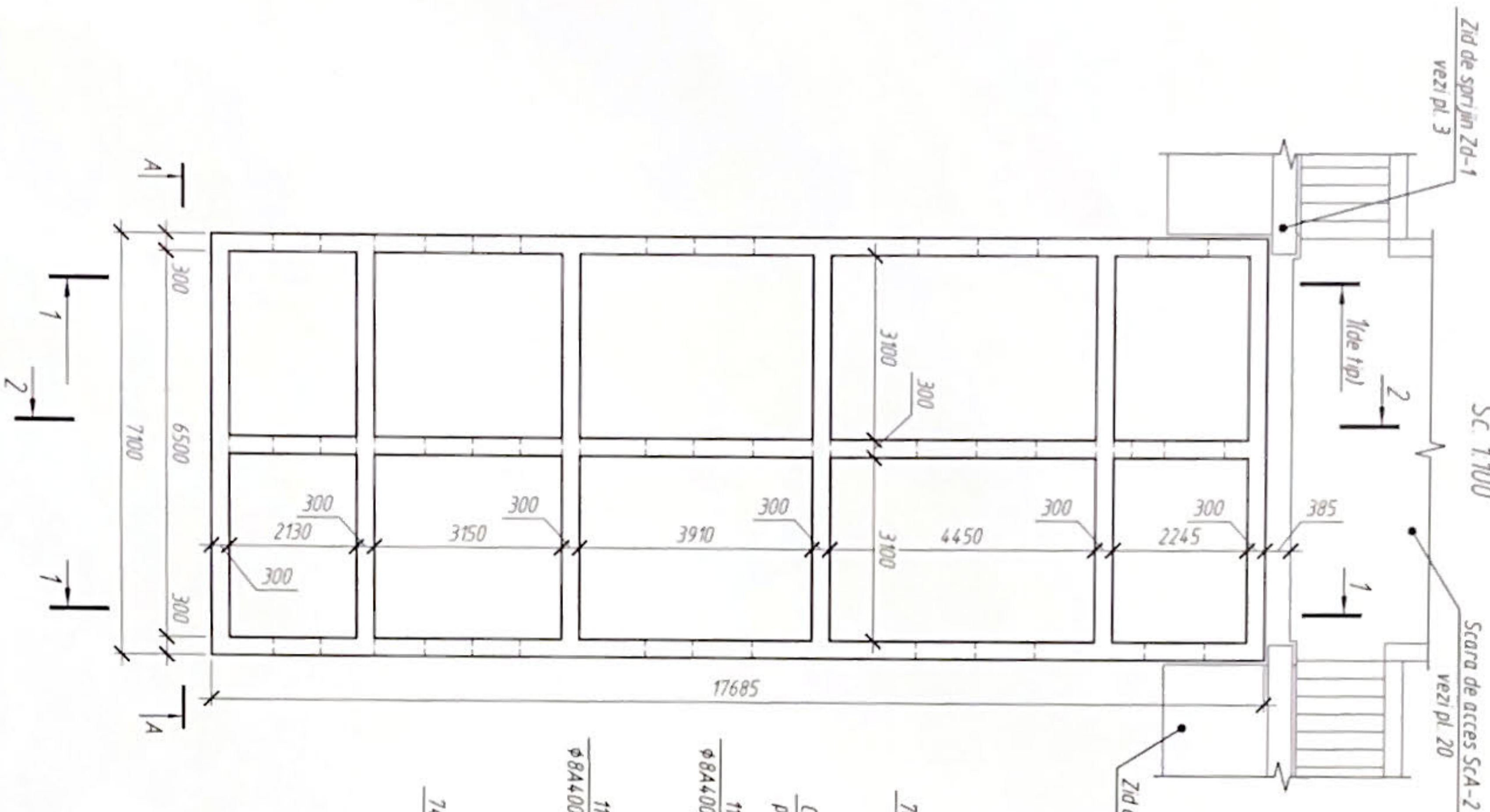
Scara de acces SCA-1

PLANA

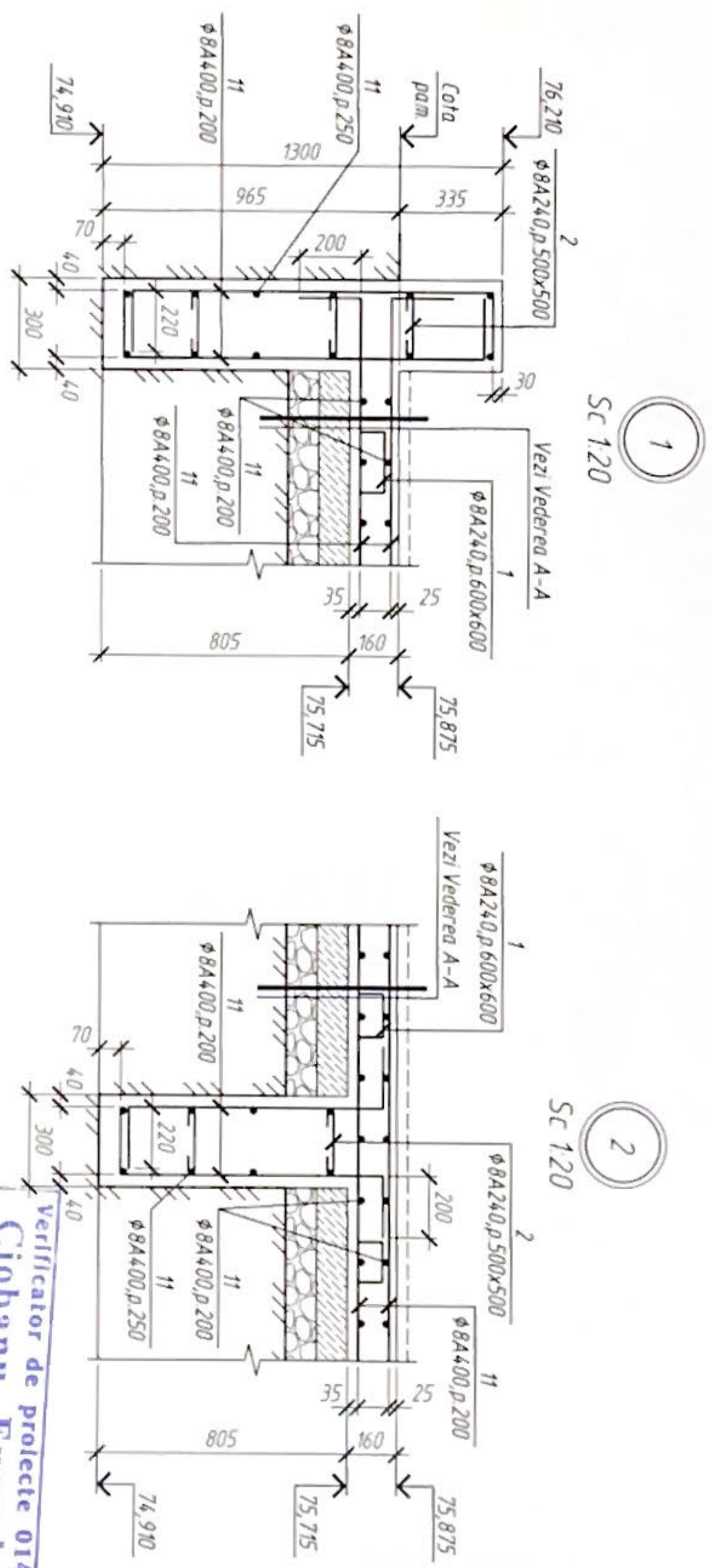


Plan fundatii scara de acces SCA-1

Sc. 1:100



- Finsare (vezi compartiment SA) - 35mm
- Beton armat (C20/25 - 160mm)
- Pregătire din beton (C8/10 - 100mm)
- Pietris compactat (fracția 6-32) - 100mm
- Pământ compactat



1. Sectiunea 1-1 vezi pe plansa 16
2. Sectiunea 2-2 vezi pe plansa 17
3. Specificatiile vezi pe plansa 19

Verificator de proiecte 0140
Ciobanu Eugenia
 Nr. de înregistrare a arhitectului 111/24.02.98
 Valabil de la 08.02.2023 pînă la 08.02.2078

2523-CBA

Renovarea peretelui de sprijin din cadrul Parcului Central "Stefan cel Mare si Sfanta"

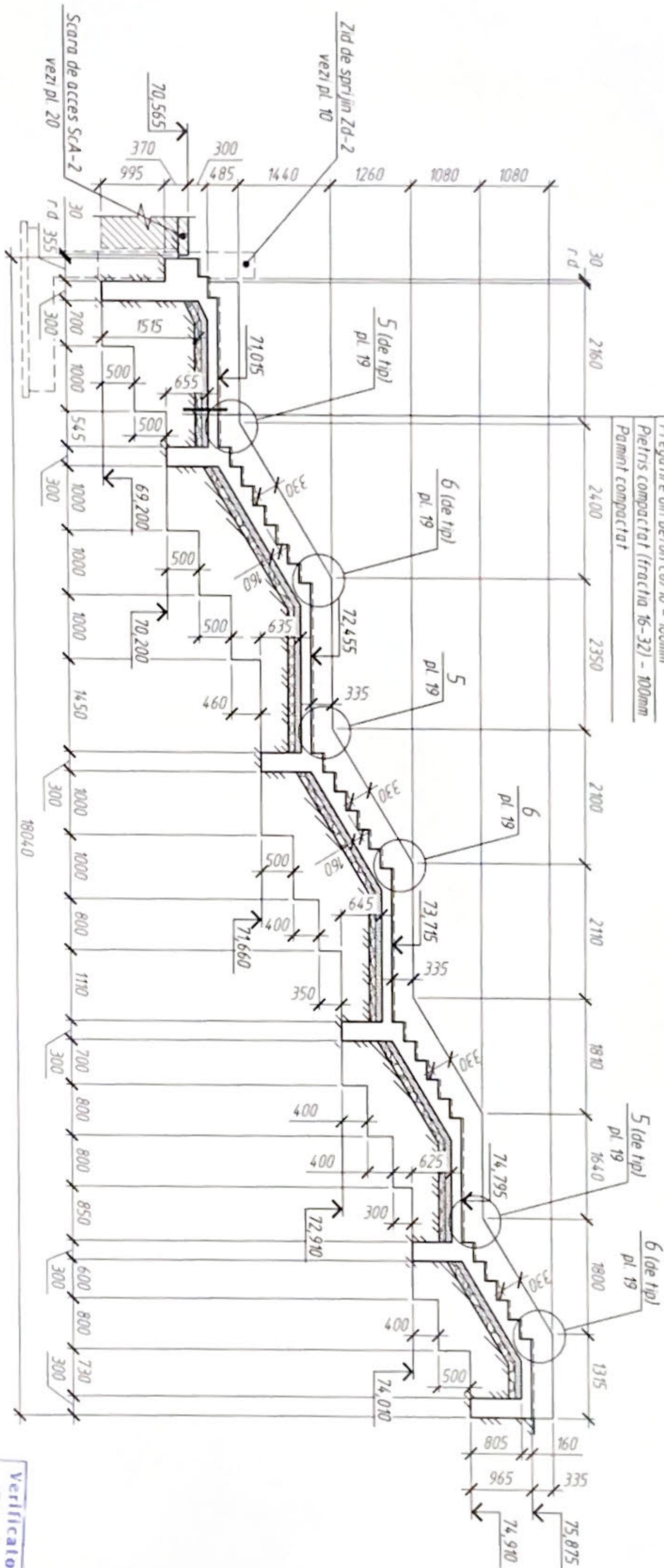
Mod	M. Sert	Coala	N. doc	Semnatura	Data
Constr. prin	Sitnicov S.				01.2026
Elaborat	Perpelita E.				01.2026
Controlat	Revega V.				01.2026

Faza	Coala	Coli
PE	15	



1-1
SC. 175

Finisare (vezi compartiment SA) - 35mm
 Beton armat (C20/25 - 160mm)
 Pregătire din beton (C8/10 - 100mm)
 Pietris compactat (fracția 16-32) - 100mm
 Pământ compactat



1 Specificație vezi pe planșa 19

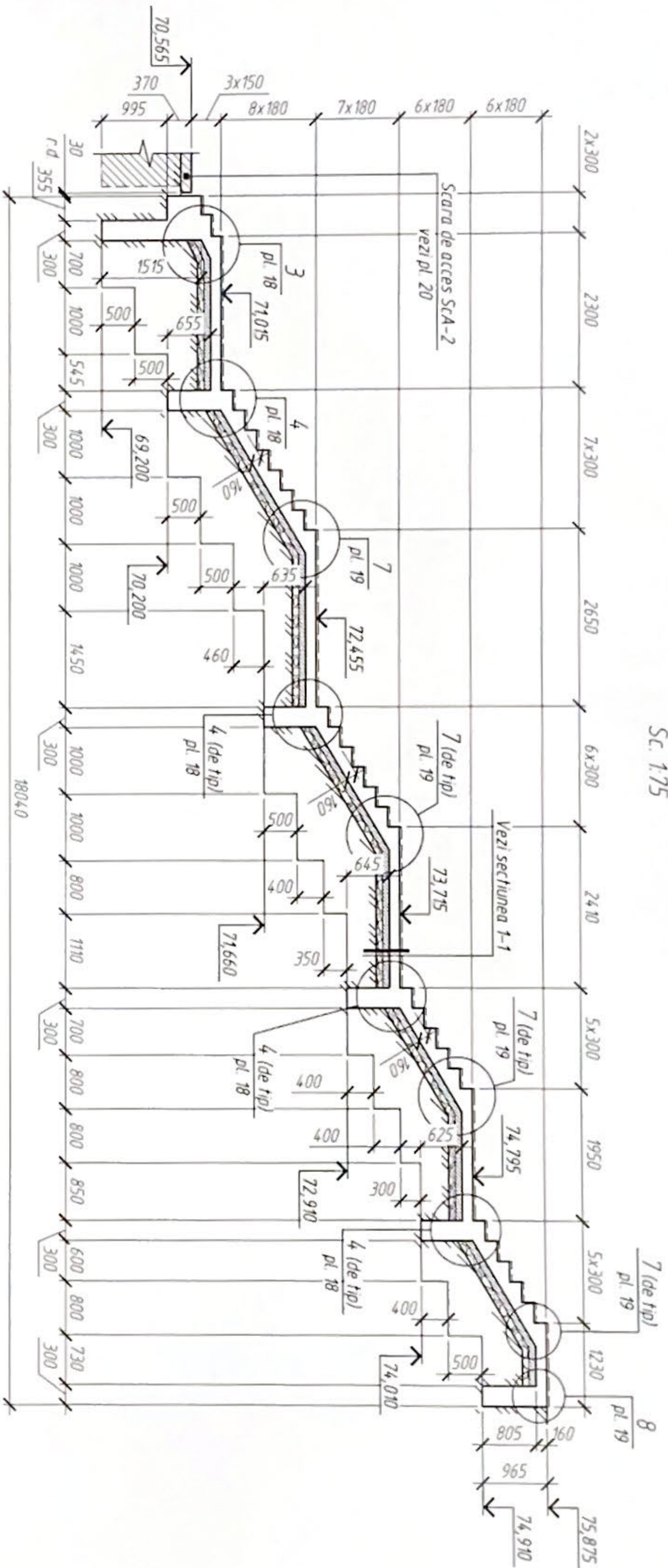
Verificator de proiecte 0140
Ciobanu Eugenia
 Nr. de înregistrare a actului III/1 240226
 Valabil de la 09.02.2023 până la 08.02.2025

2523-CBA

Renovarea peretelui de sprijin din cadrul Parcului Central "Stefan cel Mare si Stefan"					
Perete de sprijin		FAZA	COALA	COLI	
		PE	16		
Mod	M. Sect	Coala	N. doc	Semnatura	Data
Constr. prin	Sirnicov S.				01/2026
Elaborat	Perpelita E.				01/2026
Controlat	Revega V.				01/2026
Scara de acces SCA-1 Sectiunea 1-1					



2-2
Sc. 1.75



- 1. Sectiunea 1-1 vezi pe plansa 16.
- 2. Specificatie vezi pe plansa 19.

Verificator de proiecte 0140
Ciobanu Eugenia
 Nr. de inregistrare a avizului 181 / 24.02.26
 Valabil de la 08.02.2025 pana la 08.02.2026

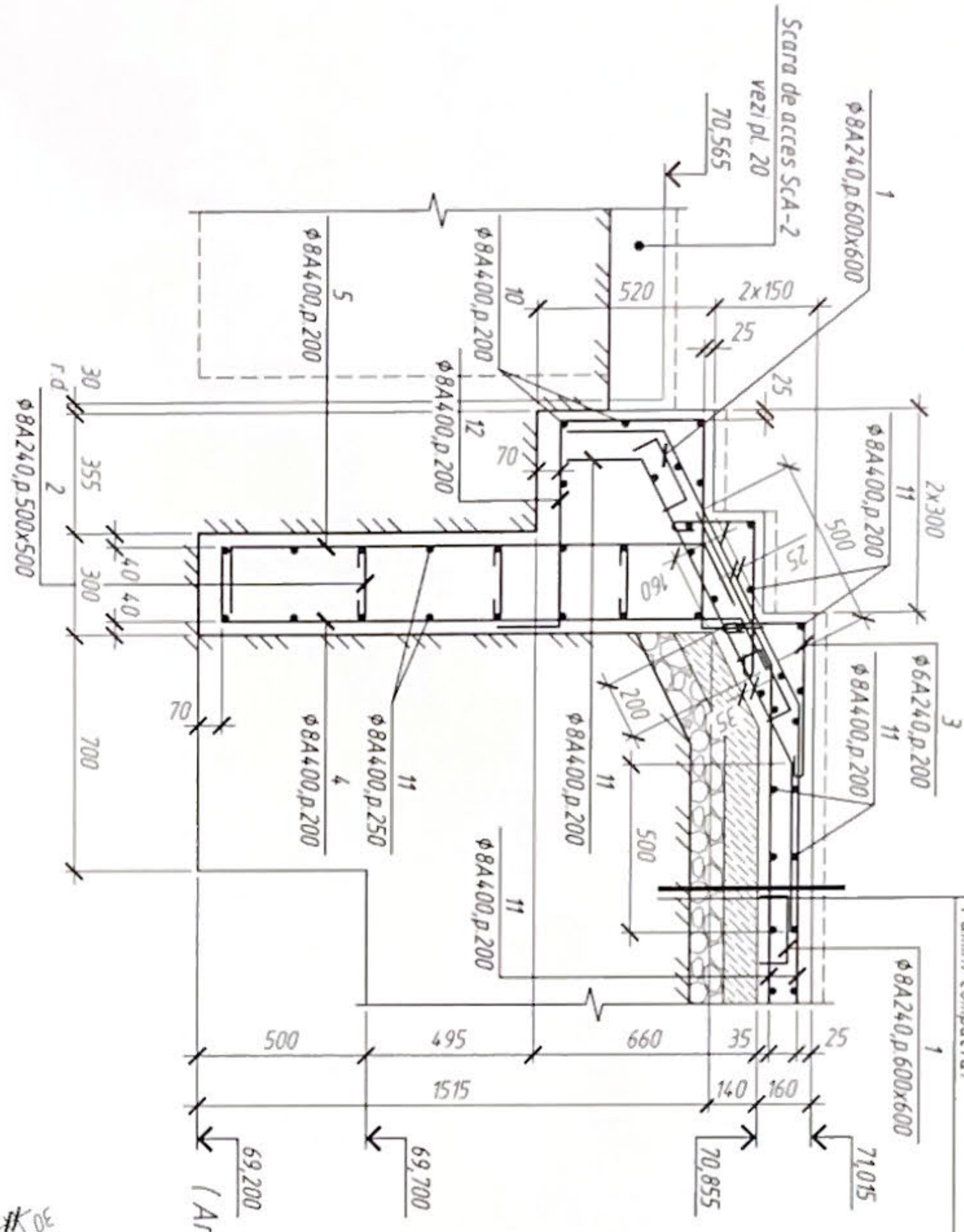
2523-CBA

Renovarea peretelui de sprijin din cadrul Parcului Central "Sieran cel Mare si Sfint"		Faza		Coada	Coli
Perete de sprijin		PE	17		
Mod	MScel	Coada	N doc	Semnatura	Data
Constr. prin	Sitnicov S	Elaborat	Perpelita E	<i>[Signature]</i>	01.2026
Controlat	Revega V.	Controlat		<i>[Signature]</i>	01.2026
Scara de acces SCA-1 Sectiunea 2-2.					

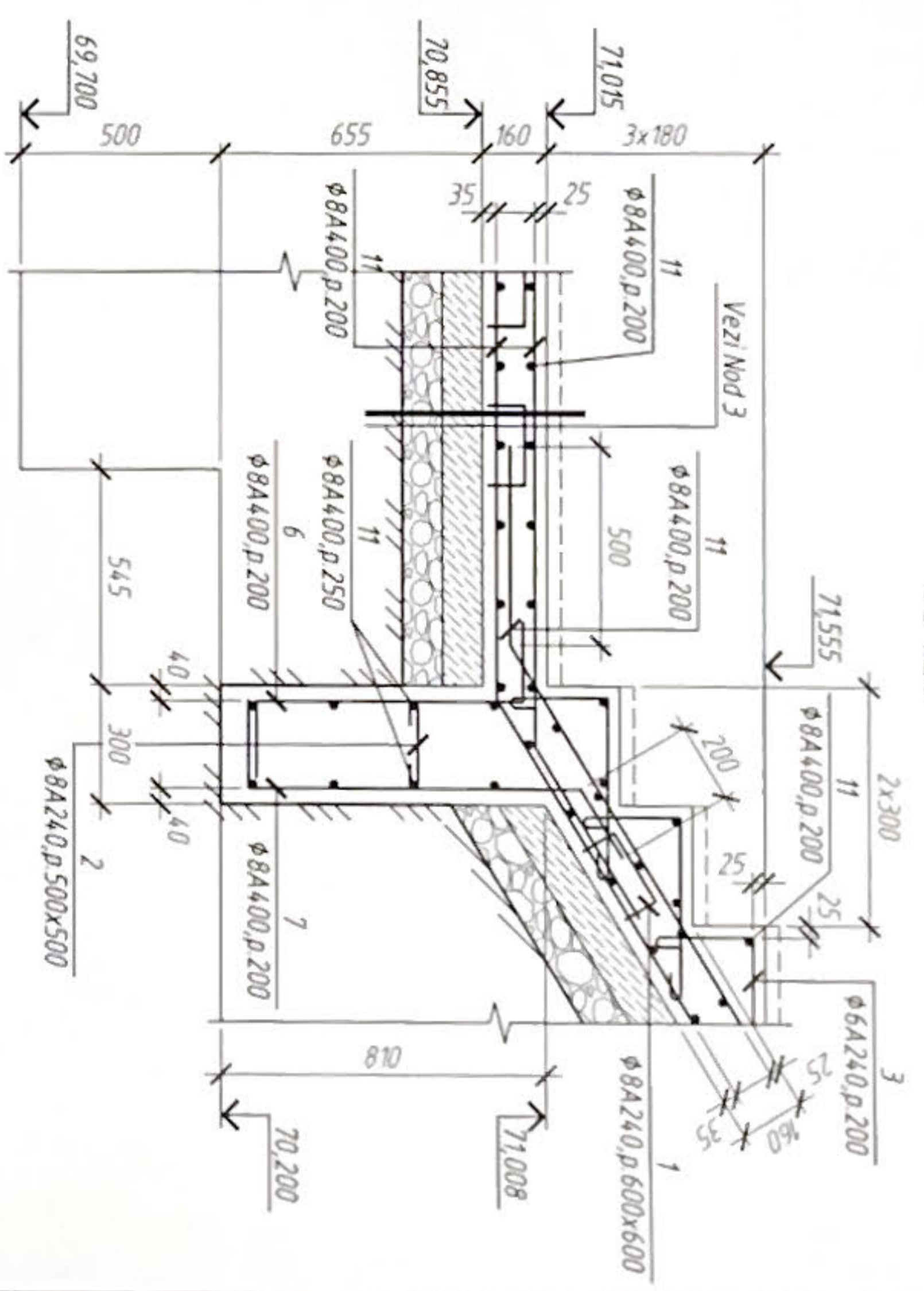


3
Sc 1.20

Finisare (vezi compartiment SA) - 35mm
 Beton armat C20/25 - 160mm
 Pregătire din beton C8/10 - 100mm
 Pietris compactat (fracția 16-32) - 100mm
 Pamint compactat

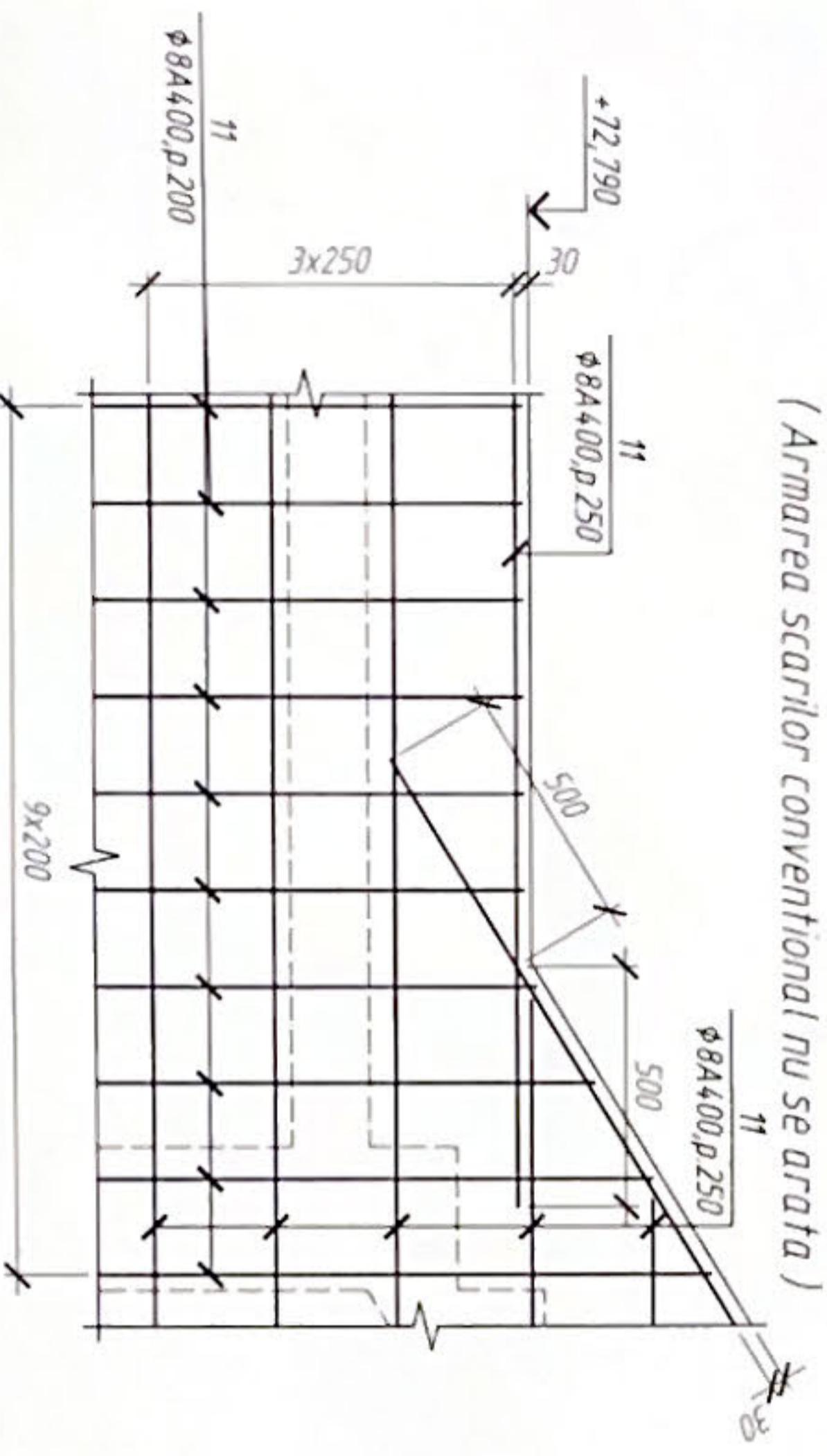


4
Sc 1.20



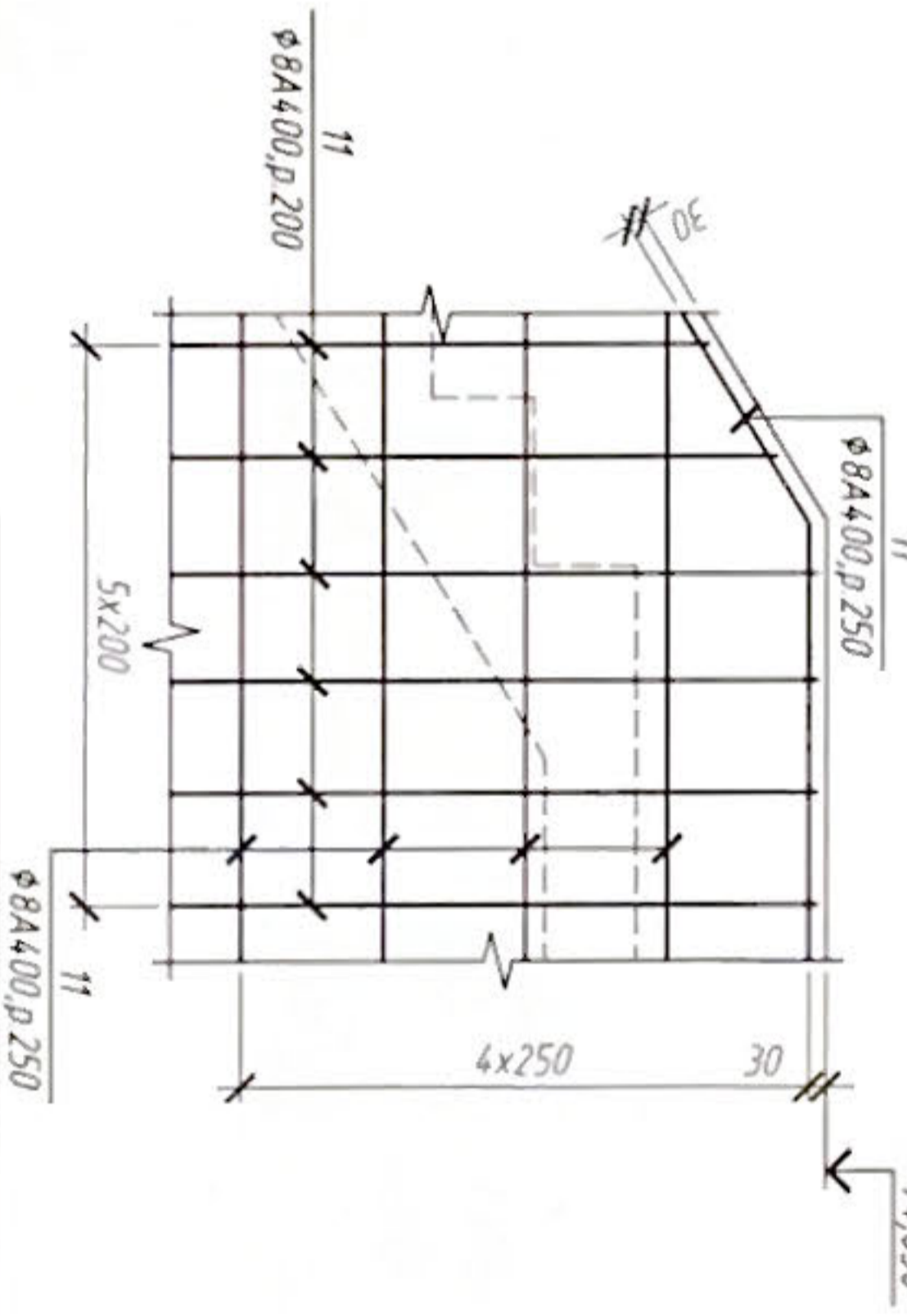
5
Sc 1.20

(Armarea scarilor conventional nu se arata)



6
Sc 1.20

(Armarea scarilor conventional nu se arata)



1. Specificatie vezi pe planso 19

Verificator de proiecte 0140
Ciobanu Eugenia
 Nr de inregistrare a arhitectului 1811240326
 Valabil de la 09.02.2023 pina la 08.02.2029



Mod	M/Sect	Coala	N doc	Semnatur	Data
Constr prin		Sinicov S			01.2026
Elaborat		Perepelita E			01.2026
Controlat		Revega V			01.2026

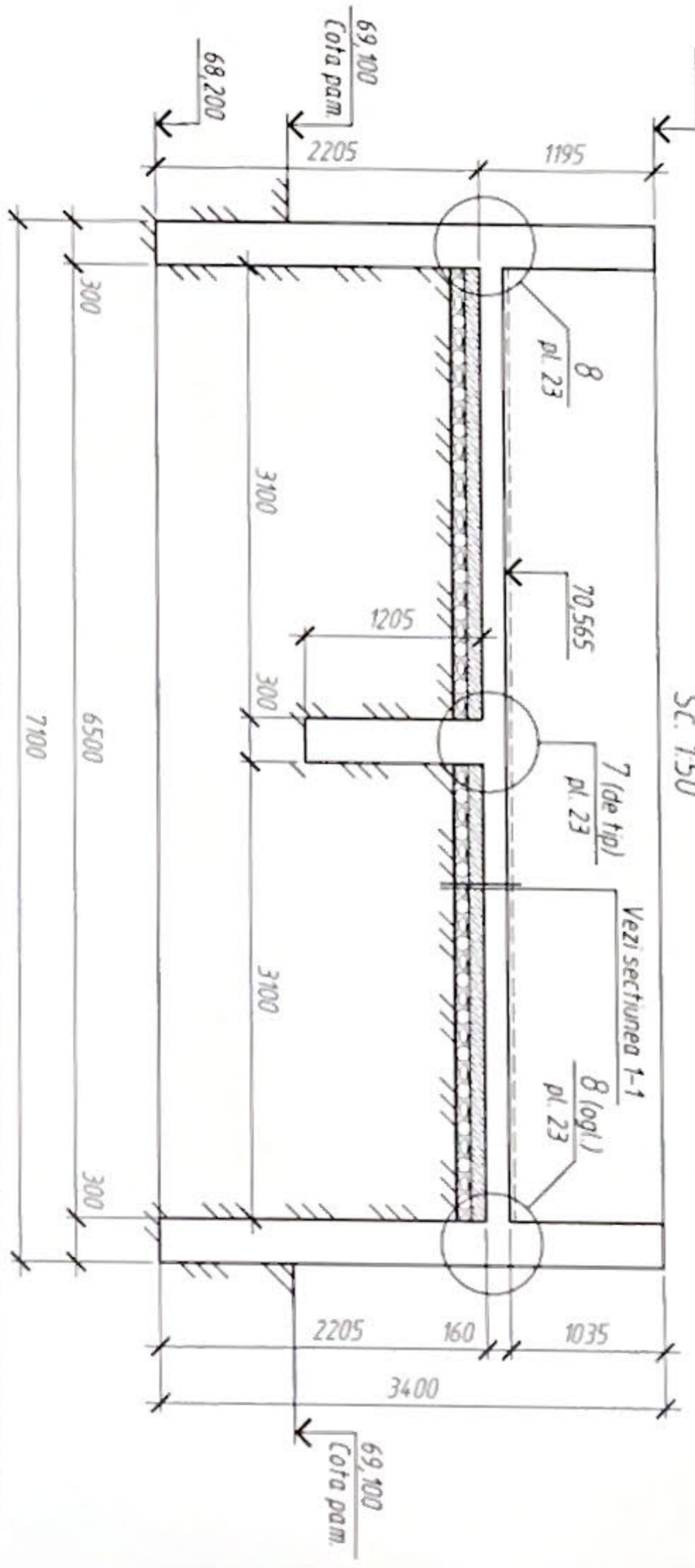
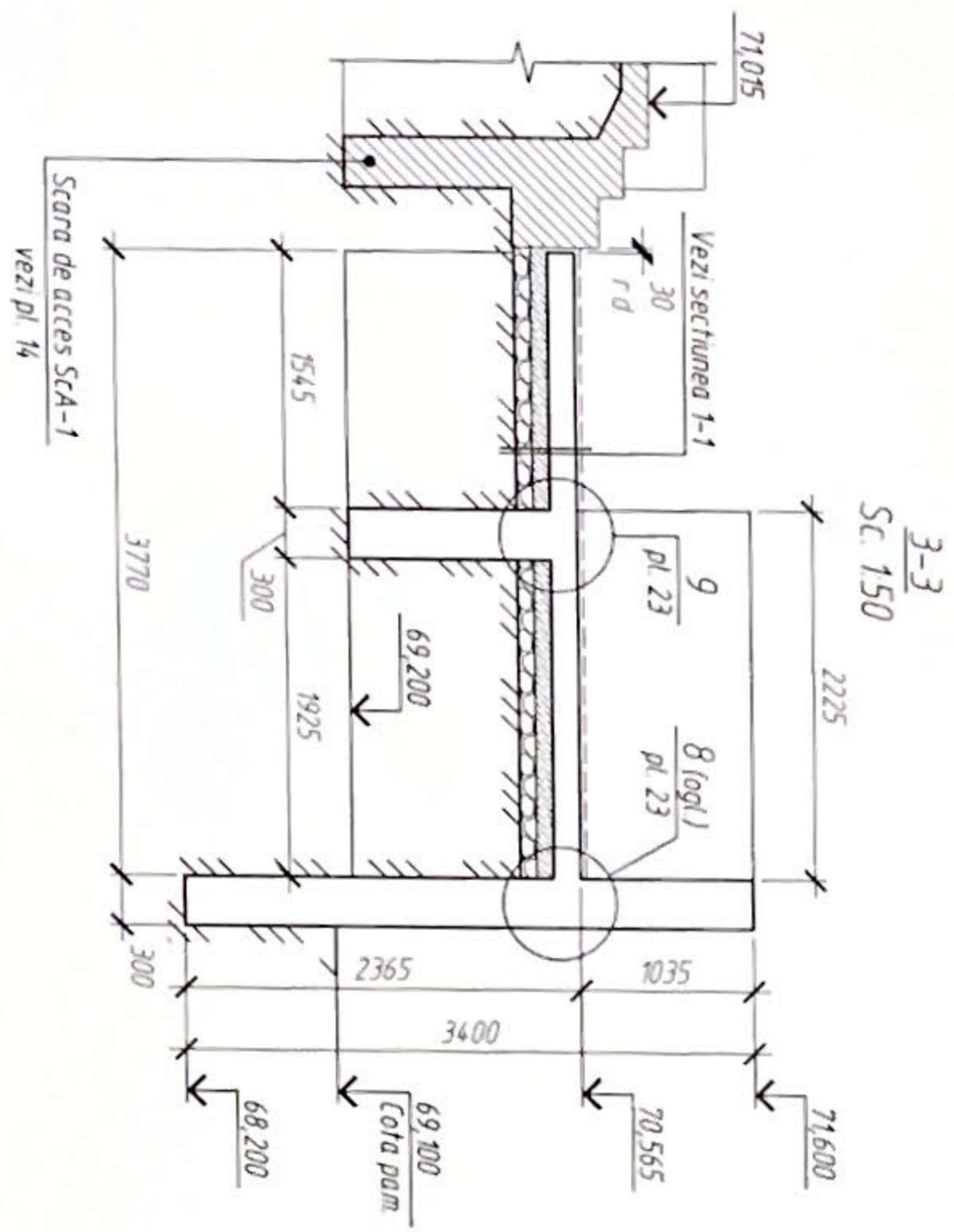
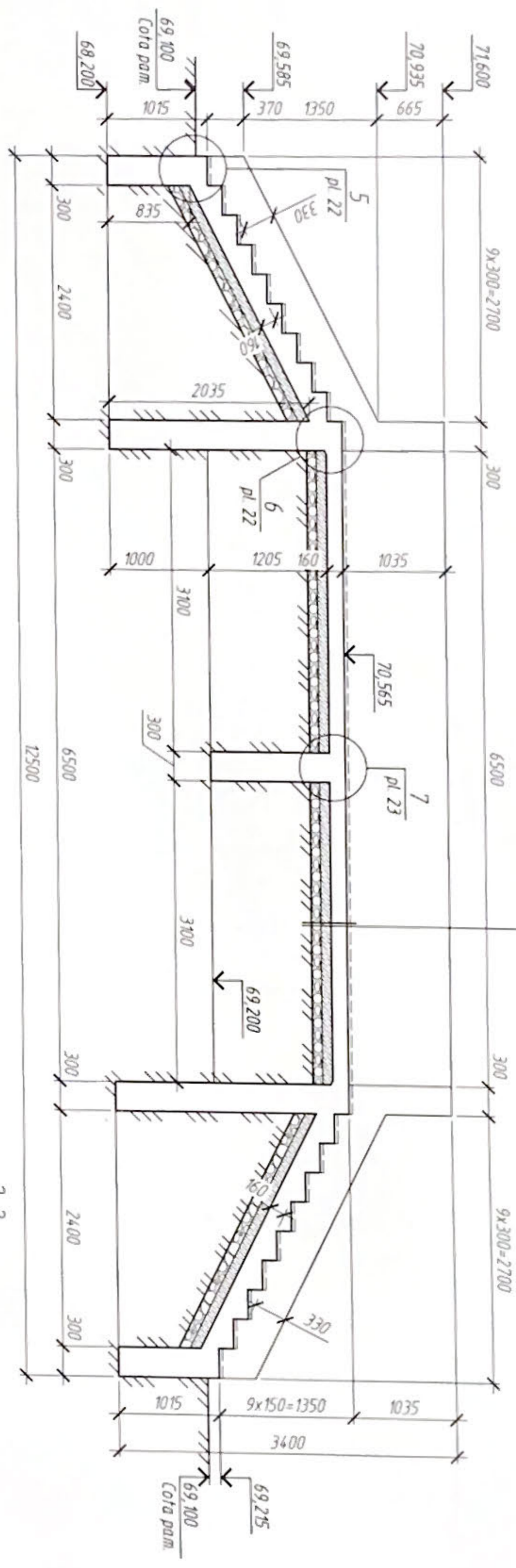
Renovarea peretelui de sprijin din cadrul Percului Central "Stefan cel Mare si Sfanta"		
Perete de sprijin		
Faza	Coala	Coli
PE	18	

2523-CBA

Scara de acces SCA-1 Nod 3... 6



Finisare (vezi compartiment SA) - 35mm
 Beton armat (C20/25 - 160mm
 Pregătire din beton (C8/10 - 100mm
 Pietris compactat (fracția 16-32) - 100mm
 Pământ compactat



1 Specificație vezi pe planșa 23

Verificator de proiecte 0140
Ciobanu Eugenia
 Nr. 1811/24.02.2026
 Seta 1 din 08.02.2023 până la 08.02.2023



Mod	Mserf	Coala	M doc	Semnatura	Data
Constr prin		Sitnikov S			01.2026
Elaborat		Perepelita E			01.2026
Controlat		Revega V			01.2026

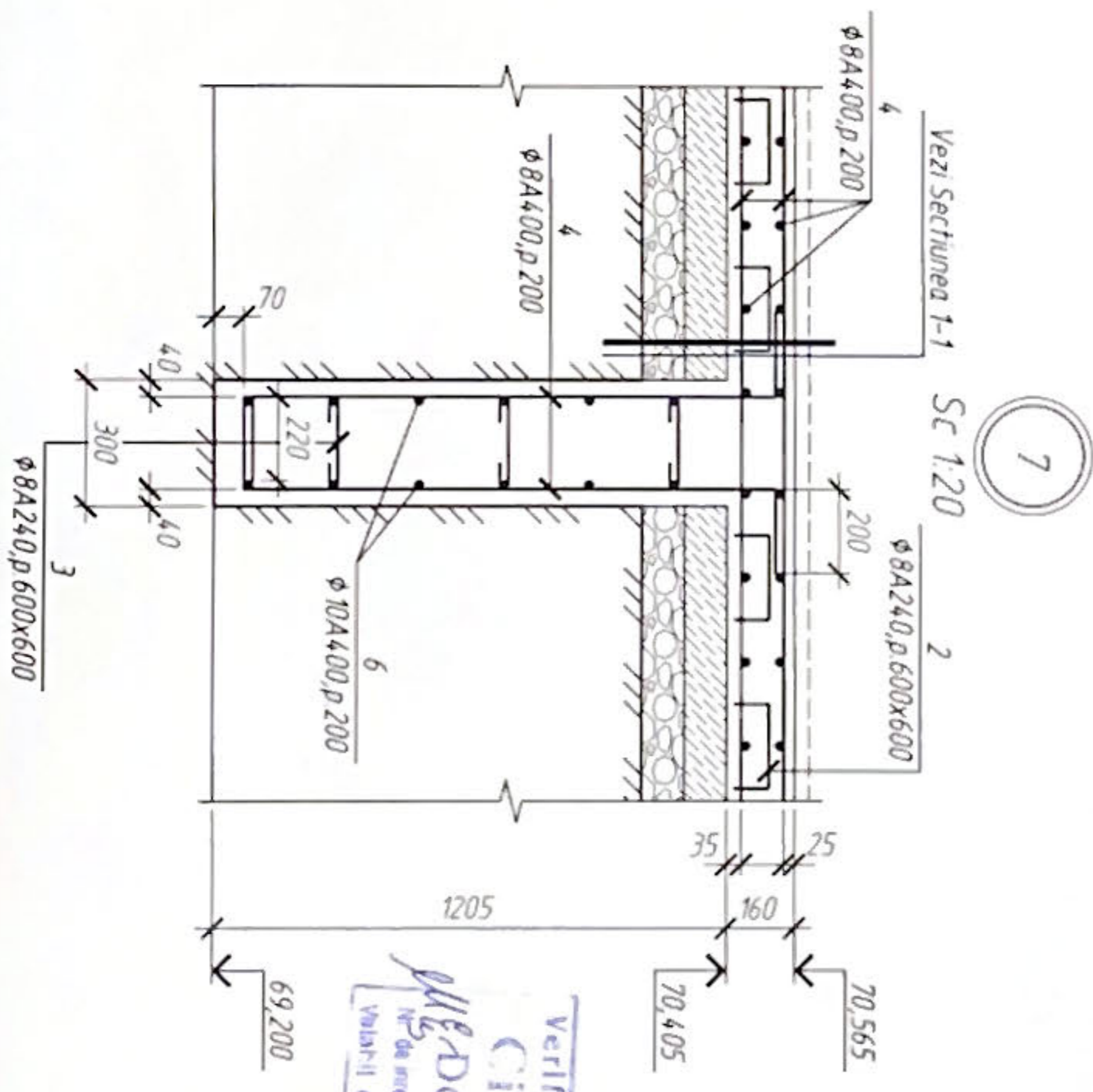
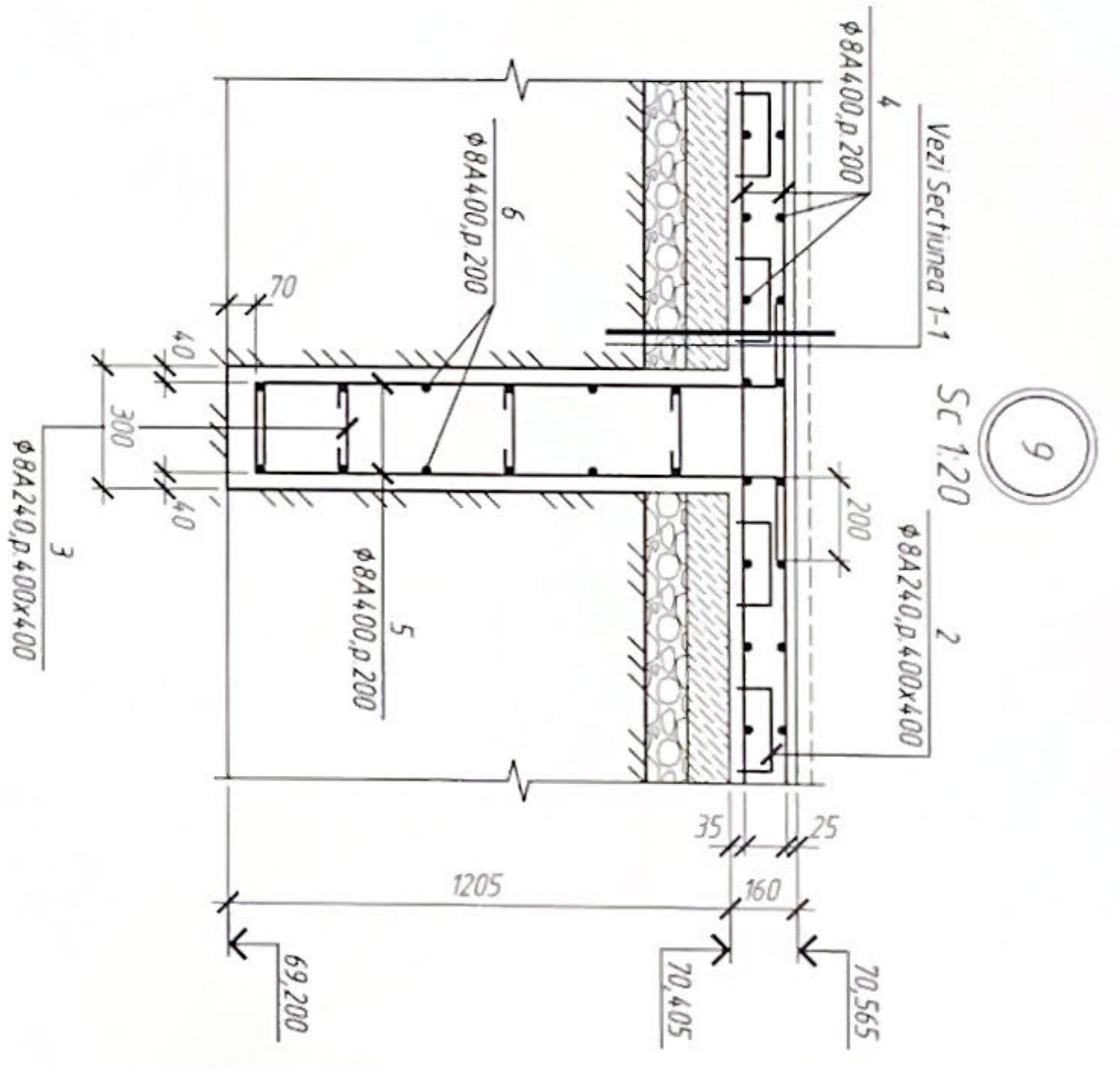
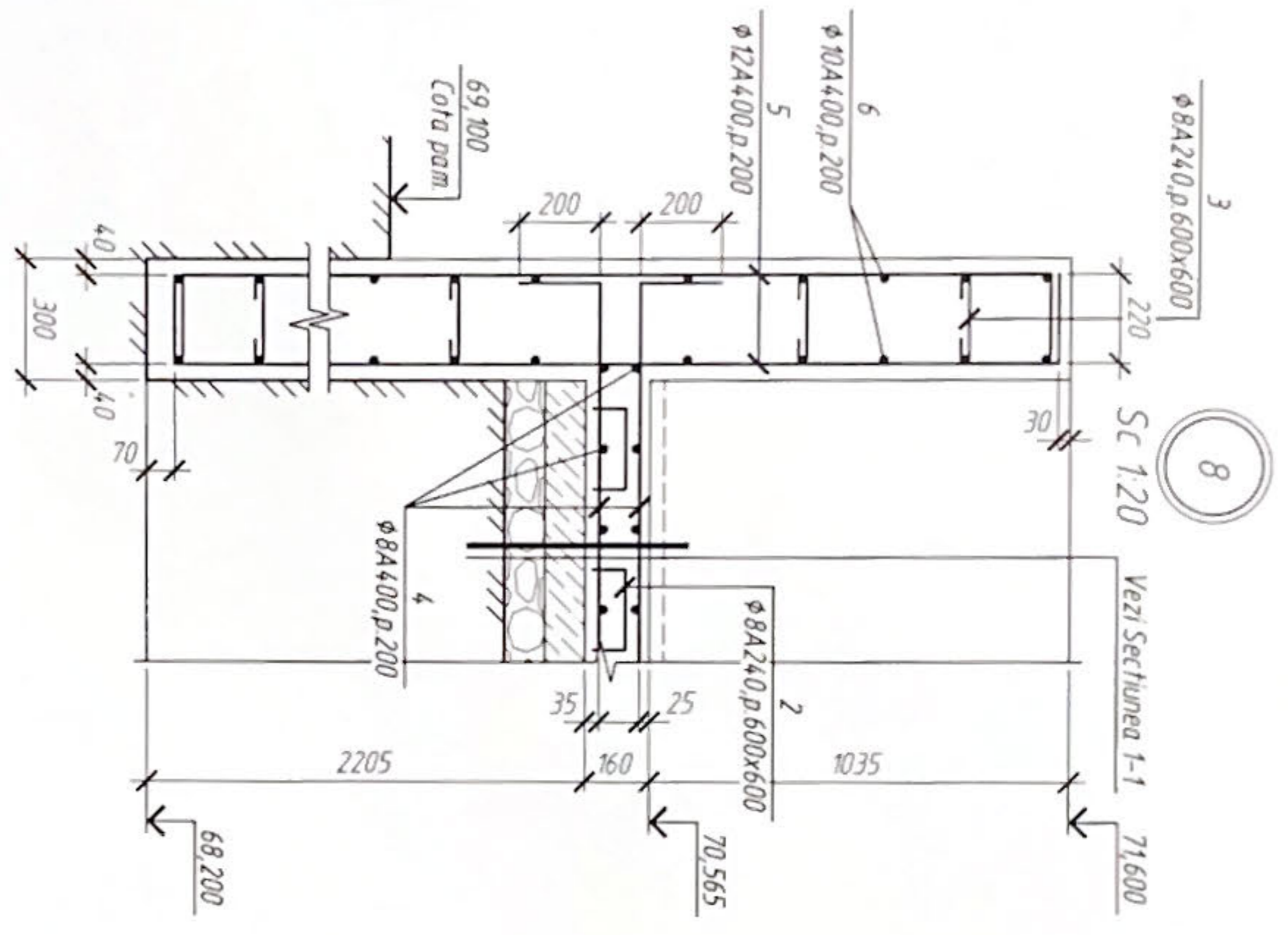
Renovarea peretelui de sprijin din cadrul Parcului Central "Stefan cel Mare si Sfanta"		Faza	Coala	Coli
Perete de sprijin		PE	21	

2523-CBA



Borderoul de detalii

Poz.	Schra
1	
2	
3	



Specificatia elementelor la scara de acces SCA-2

Poz.	Indicatie	Denumire	Cant.	Masa, UN, kg	Nota
1*		B6 A240 SM SR EN 10080 2014 l=790	760	0,18	
2*		B8 A240 SM SR EN 10080 2014 l=950	216	0,38	
3*		B8 A240 SM SR EN 10080 2014 l=320	460	0,13	
4		B8 A400 SM SR EN 10080 2014 l=m.l	1278	0,395	
5		B12 A400 SM SR EN 10080 2014 l=m.l	896,0	0,888	
6		B10 A400 SM SR EN 10080 2014 l=m.l	573,3	0,617	
Materiale		beton C16/20 XC4+XF3 CEM II/A 32,5R (1,0,2% D22,4 S3	274		m ³
Pregătire		beton (B7/10 XC0 CEM III/A 32,5R (1,0% DR6 S3	25		m ³

* - Pozitii notate cu * vezi Borderoul de detalii

Verificator de proiecte 0140
Ciobanu Eugenia
 Nr. de inregistrare a actului: 1811 24102 26
 Valabil de la 09.02.2023 pana la 08.02.2024

2523-CBA					
Renovarea peretelui de sprijin din cadrul Parcului Central "Stefan cel Mare si Sfint"					
Mod	N°Sect	Coala	N° doc	Semnatura	Data
Constr. prin		Sitnicov S.			01.2026
Elaborat		Perepelita E.			01.2026
Controlat		Revega V.			01.2026
Perete de sprijin				Faza	Coala
				PE	23
Scara de acces SCA-2 Nod 7, 8, 9. Specificatie.					

1 Sectiunea 1-1 vezi plansa 21