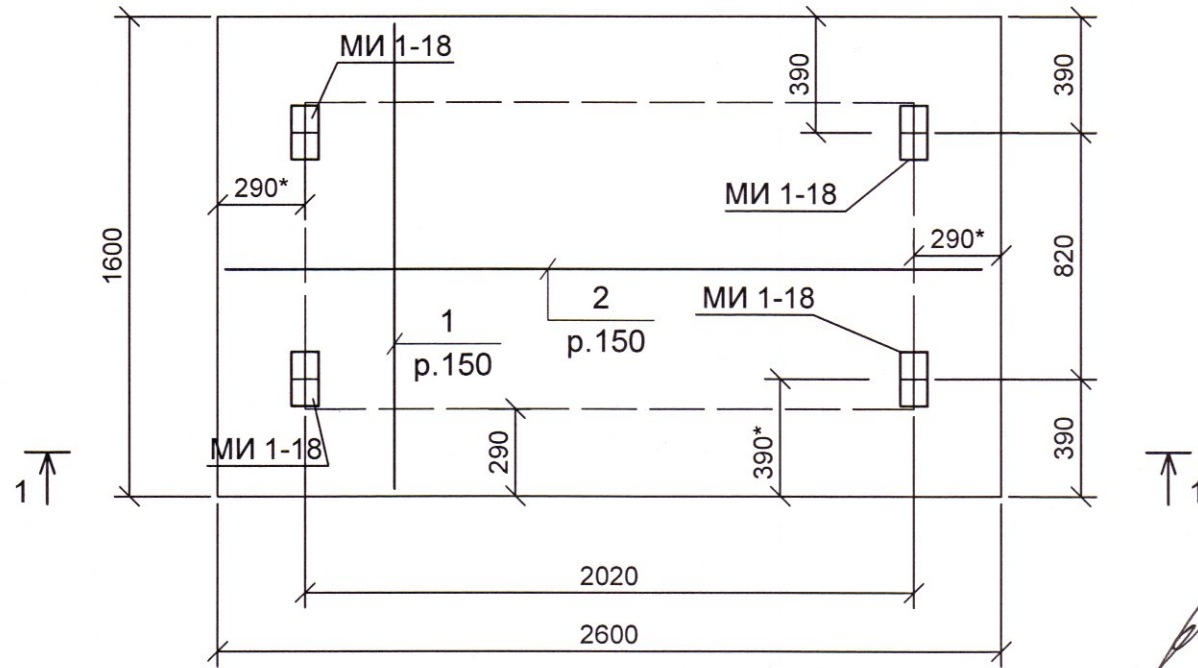
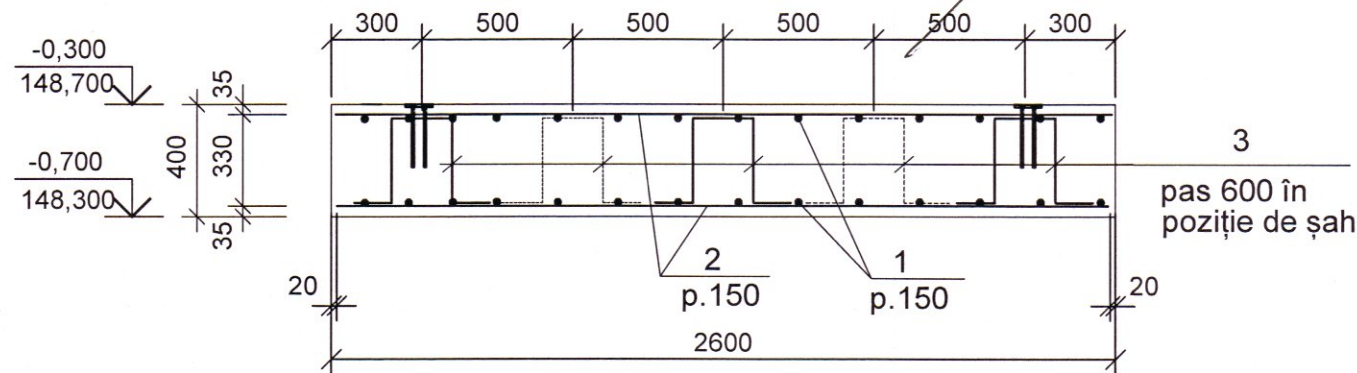


Fundație monolită Fm1



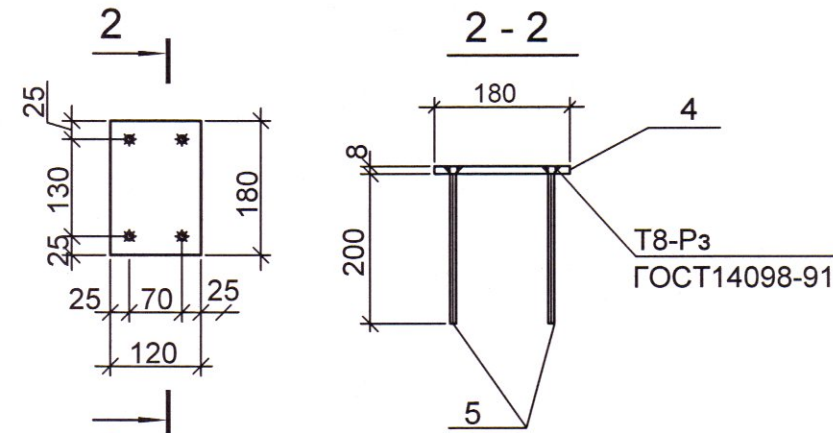
1 - 1, Sc.1:25



Verificator de proiecte 099
Gavrilin Evgheni
 Domeniile B.1,2,7
 Nr. de înregistrare a avizului
 Valabil de la 22.12.2021 până la 22.12.2026



Piesa înglobată MI 1-18 Sc.1:10



Specificatia elementelor fundației monolite Fm1

Poz. Marca	INDICAREA	DENUMIREA	Cant.	Masa un. kg	NOTA
Fundație monolită Fm1					
1		Ø 10 A III GOCT 5781-82*, l=1560	36	0,97	34,92 kg
2		Ø 10 A III GOCT 5781-82*, l=2560	22	1,59	34,98
3*	vezi borderou detalii	Ø 10 A I GOCT5781-82*, l=1130	8	0,70	5,6
MI 1-18		Piesă înglobată MI 1-18	6		
MI 1-18	Seria 3.400-6/76	Piesă înglobată MI 1-18			1,7 kg
4		Tablă - d=8x120, L=180	1	1,35	1,35 kg
5*		Ø8 A-III GOCT5781-82, l=200	4	0,08	0,32 kg
Materiale					
		Beton clasa C15, F100		1,66 m ³	
		Pietriș		1,20 m ³	
		Nisip		1,80 m ³	
		Hidroizolare cu mastică bituminoasă		7,52 m ²	

* vezi borderou detalii

Borderou detalii

Poz	Schita
3	

68/15.12.2021 - "D" - 2 - C

Aducțiunea de apă spre satele Clococenii Vechi, Cajba, Dușmani, Hîjdieni și orașul Glodeni, raionul Glodeni

Sch.	Cant.	Foia	N doc.	Semn.	Data				
						Platformă pentru generator.	Etapa	Foia	Foi
							PE	11	11
IȘP	Tuluc E.				03.22	Armarea fundației monolite generatorului Fm1. Secțiune 1-1 Sc.1:25	"APCAN PROIECT" S.R.L. mun. Chișinău, 2022		
Elaborat	Lucașenco N.				"				