

Proiect de executie

Obiect Nr. 17.02-D/23

Reconstructia Unitatii de Primire Urgenta IMSP "Spitalul Clinic" Balti
(etapa II - lucrari interioare, lucrari exterioare si amenagarea a
teritoriului) str. Decebal 101

Volumul 1

17.02-D/23-1 UPU

Componenta volumului:

Albumul 2

17.02-D/23-1-SAC

Solutii arhitectural-constructive

S.R.L. "GEO-CAD-PROIECT"

LICENTA SERIA AMMII Nr.025815 DIN 03.09.2007

Arhitect-sef proiect
Inginer-sef proiect

V. Mihaila
Em. Hihlat

Beneficiar:

I.M.S.P. "Spitalul Clinic" Balti

mun. Balti 2023

Memoriu explicativ

1. Date generale

Proiectul reprezinta "Reconstructia Unitatii de Primire Urgenta IMSP "Spitalul Clinic" Balti (etapa II - lucrari interioare, lucrari exterioare si amenagarea a teritoriului)" str. Decebal 101

Beneficiar: Administratia I.M.S.P. "Spitalul Clinic" Balti

Proiectul este elaborat in baza:

- Certificatului de urbanism Nr. 41 din 17.02.2023.
- Raport de expertiza tehnica nr.
- Plan topografic
- Schita tehnologica avizata de catre administratia I.M.S.P. "Spitalul Clinic" Balti

In conformitate cu NCM A.07.02-2012 "Procedura de elaborare, avizare a documentatiei de proiect" prezentul proiect de executie este alcatuit din compartimentele (set de baza):

Obiect nr. 17.02-D/23 proiectant SRL "Geo-Cad-Proiect"

- Album 1. 17.02-D/23-0-DLC/PG Organizarea lucrarilor de constructie / Plan general
- Album 2. 17.02-D/23-1-SA Solutii arhitecturale (Relevu)
- Album 3. 17.02-D/23-1-SAC Solutii arhitectural-constructive
- Album 4. 17.02-D/23-EEF\IEI Echipament electric de forta/ Iluminat electric interior
17.02-D/23-IV Incalzire ventilare
17.02-D/23-RAC Retele interioare de alimentare cu apa si canalizare

Verificarea tehnica a proiectului de executie, in conformitate cu exigentile prevazute de Legea 163 din 09.07.2010 privind autorizarea executarii lucrarilor de constructie, se va face de catre verificatori atestati contractati de Beneficiar.

2. Caracteristici generale:

Categorie de importanta	-III (normala, NCM E.01.02-2005)
Grad rezistenta la foc (RF)	-II (NCM E.03.02-2015)
Clasificarea constr. pericol de incendiu (PI)	-C2 -"-
Clasificare risc de incendiu/explozie	-E (mic) -"-
Grad pericol de incendiu	-II -"-
Clasificare pericol explozie-incendiu	-B4 (NCM E.03.04-2004)
Zona climaterica	-III B
Valabilitatea seismica teren	-grad 7
Adincimea critica de inghet a pamintului	-0,80m
Temperatura calcul iarna	-minus 18 grade
Presiunea vintului	-0,3 kPa (30 kgf/m ²)
Sarcina provenita din zapada	-0,5 kPa (50 kgf/m ²)

3. Amplasament

Teritoriul amenajat si blocul cu zona reconstruita apartine I.M.S.P. "Spitalul Clinic" Balti sunt amplasate pe str. Decebal 101 in zona de nord a mun. Balti.

4. Arhitectura

Propunerea consta in reconstructia si reparatia capitala a zonei din blocului existent UPU (Etapa a II-a), cu replanificarea incaperilor de la subsol si parter. Blocul existent tip S+P+1E cu forma dreptunghiulara 33,3m x 24,4m. Organizarea spatiala exterioara ramine practic intacta, organizarea interioara fiind total replanificata reesind din necesitatile tehnologice specifice pentru departamentul de urgente. Accesul pietonal este din str. Decebal si pentru transport din str. Colesov. Este necesara schimbarea totala a timplariei, invelisului de pardosea si peretilor despartitori. Cladirea are subsol cu functiuni tehnice. Acoperisul este plat si renovat recent total.

5. Structura de rezistenta

Structura cladirii este compusa din zidarie din piatra si plansee din panouri BA prefabricate. Peretii exteriori (fatadele) din blocuri mici taiate din calcar M35.

Proiectul de executie a fost elaborat in corespundere cu normele in vigoare si asigura exigentele de baza, reglementate de legea calitatii in constructii:

- A - rezistenta si stabilitate;
- B - siguranta in exploatare;
- C- siguranta la foc;
- D- igiena, sanatatea oamenilor, refacerea si protectia mediului inconjurator;
- E - izolatia termica, hidrofuga si economie de energie;
- F - protectia impotriva zgometului.
- G - utilizarea sustenabila a resurselor naturale.

Arhitect-Sef de proiect
Inginerul-Sef de proiect

Mihaila V.
Hihtat E.

6. Mentiiuni si particularitati de constructie

Dirijarea lucrarilor de constructie se va efectua de catre un diriginte de santier si un responsabil tehnic, ambii atestati in modul stabilit de Lege.

Controlul de stat al calitatii in constructii se exercita de catre inspectia de Stat in Constructii.

7. Protectia muncii si mediului inconjurator

In scopul respectarii masurilor de protectie a muncii si securitatii tehnice, toti angajatii de pe santier trebuie sa fie familiarizati cu NCM A.08.02:2014 "Securitatea si sanatatea muncii in constructii". Dirigintele de santier si responsabilul tehnic concomitent vor fi direct responsabili de respectarea normelor securitatii tehnice.

8. Masuri siguranta la foc si exploatare

Proiectarea si exploatarea in conformitate cu prevederile NCM E.03.02-2014 "Protectia impotriva incendiilor a cladirilor" si RT DSE 1.01-2005 "Reguli generale de aparare impotriva incendiilor". Caile de evacuare se vor marca cu indicatoare se securitate-evacuare si se vor prevedea cu mijloace de iluminat, astfel incat sa se asigure vizibilitatea lor. Instalarea in incaperi a detectoarelor si semnalizatoarelor de fum-incendiu.

9. Finisari interioare

Se propun finisaje cu materiale fara degajari de noxe. Podelele, peretii si tavanele vor fi cu suprafata neteda, lavabila, neabsorbanta, rezistenta la actiunea agentilor dezinfectanti.

-Pereti de compartimentare din gips-carton rezistent la foc si umiditate DFH2. Placile montate pe schelet metalic Rigips cu umplutura din vata minerala bazaltica $\gamma=35\text{kg/m}^3$ $\lambda=0,035\text{W/mk}$ (Isover, Rockwool, Ursa).

-Pardosea din covor PVC concepute pentru institutii medicale, antibacteriene, antistatice, antiderapante, rezistente la agenti biologici, chimici, dezinfectanti si la uzura (clasa trafic 34/43), pe sapa autonivelanta de min. 5mm grosime (conditie obligatorie). Imbinarile dintre pereti si podea trebuie sa fie concave (rotunjite).

-Podurile in incaperi tavan suspendat de tip "Armstrong" si din gips-carton rezistent la foc si umiditate DFH2. Finisat cu vopsea acrilica pentru interior, care va forma o pelicula permeabila la vaporii de apa eliminand pericolul formarii condensului si dezvoltarii microorganismelor.

-Timplaria. Blocuri de usa laminata HPL cu toc din metal, cu rezistenta sporita la foc EI-60. In incaperile "37" si "42", cota 0,000, bloc de usa radiologica ermetica, cu rol de protectie in zone cu nivel inalt de radiatii si rezistenta sporita la foc EI-60 si bloc de fereastră radiologica din aluminiu extrudat cu insertii de plumb si sticla acrilica cu plumb, cu rezistenta sporita la foc EI-60.

11. Finisari exterioare

La finisarea fatadelor se vor folosi materiale de constructii care corespund standartelor R.Moldova, normativelor antiincendiar si sanitar.

-Soclu termoizolat cu placi din polistiren expandat $\gamma=30\text{kg/m}^3$, finisata cu faianta portelanat de exterior.

-Peretii exteriori vor fi termoizolati cu placi din vata minerala bazaltica $\gamma=135\text{kg/m}^3$ $\lambda=0,035\text{W/mk}$ (Isover, Rockwool, Ursa), chituiti pe plasa din fibra de sticla si finisat cu tencuiala decorativa de exterior.

-Timplaria. Usi si ferestre din aluminiu cu bariera termica si sticlure termopan

-Acoperisul va fi termoizolat cu placi din vata minerala bazaltica $\gamma=165\text{kg/m}^3$. Invelitoarea acoperisului din PVC, in conformitate cu cerintele CP C.04.00-2015 "Supliment de reguli cu privire la proiectarea si amenajarea invelitorilor din membrana bitum-polimerice".

-Scara de acces la subsol finisata cu gresie portelanat de exterior cu sutrafata antiderapanta.

* Continuarea vezi pl. 2.

A.S.P. certificat Nr.0388 din 23.10.2019						Licenta Nr. 025815 seria AMMIJ din 03.09.2007			
I.S.P. certificat Nr.0395 din 23.10.2019									
						OBIECTIV nr. 17.02-D/23-1-SAC			
						Reconstructia Unitatii de Primire Urgenta IMSP "Spitalul Clinic" Balti (etapa II - lucrari interioare, lucrari exterioare si amenagarea a teritoriului) din str. Decebal 101			
Mod.	Can.	Plansa	Nr.d.	Semnat	Data	UPU	Faza	Plansa	Planse
							PE	1	91
						Date generale (inceput)	SRL "Geo-Cad-Proiect" mun. Balti		

Acordat
Acordat
Nr.inve.a orig>Data si semnatura Nr.inve.schim.

12. Dispozitii finale

Receptia lucrarilor constituie certificarea realizarii acestora in conformitate cu documentatia de proiect. Lucrarile de construire pot incepe numai dupa ce a fost obtinuta Autorizatia de construire.



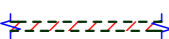
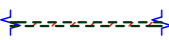

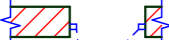
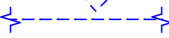









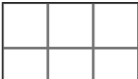
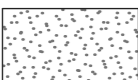
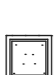

Fazele determinante a lucrarilor.

In conformitate cu legea Nr. 721-XIII din 02.02.1996 privind calitatea in constructii si CP A.08.01-1996 "Instructiuni de verificare a calitatii si de receptie a lucrarilor ascunse si/sau in faze determinante la constructii si instalatii aferente" fazele determinante se vor receptiona prin procese-verbale de constatare a calitatii:

- Lucrari de demolare si demontare;
- Executarea peretilor despartitori;
- Incastrarea golurilor de usa si fereastră;
- Montarea retelelor ingineresti proiectate;
- Montarea timplariei noi;
- Executarea scarii de acces la subsol din beton;
- Executarea podelelor;
- Executarea finisarii incaperilor;
- Executarea termoizolarii fatadelor;
- Executarea termoizolarii si invelitoarii a acoperisului;
- Finisarea fatadelor.

Protectia anticoroziva a constructiilor din metal se va efectua in corespundere cu CHuP 2.03.11-85 "Защита строительных конструкций от коррозии". Constructiile din metal trebuie sa fie grunduite cu 1 strat de grund epoxidic IZOCOR GE3000, urmata de vopsirea cu vopsea epoxidica bicomponenta ZOCOR VE3000 cu grosimea 100 мкм.

Semne conventionale

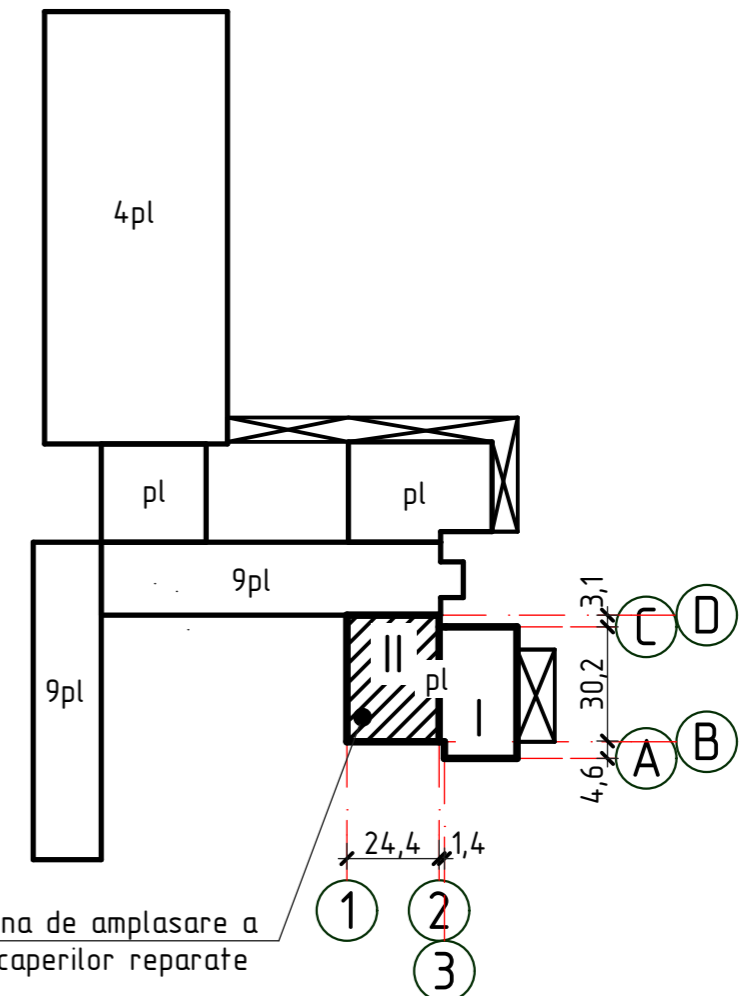
-  - pereti existenti din blocuri mici de calcar si caramida M75
-  - spargerea golului de usa in perete portant si consolidarea
-  - demolarea peretilor despartitori din caramida
-  - demolarea peretilor despartitori din pal
-  - demontarea blocurilor de fereastră
-  - demontarea blocurilor de usa
-  - demolarea constructiilor existente
-  - pereti proiectati din caramida M75 $\delta=120\text{mm}$
-  - pereti existenti captusiti cu foi de gips-carton $\delta=75\text{mm}$
-  - pereti proiectati din foi de gips-carton $\delta=150\text{mm}$
-  - pereti proiectati din caramida rosie $\delta=120\text{mm}$
-  - gol consolidat
-  - protectia peretilor cu linoleum medical
-  - protectia peretilor din zona chiuvetei cu faianta
-  - impact - protectie perete din PVC $\delta=2,5\text{mm}$, $b=180\text{mm}$
-  - cornier impact - protecti colturi din PVC $\delta=2,5\text{mm}$, $b=60\text{mm}$ pe latura
-  - tavan suspendat tip "Armstrong"
-  - tavan suspendat din placi de gips carton
-   - pozitionarea corpurilor de iluminat

Indici tehnico-economici

Nr.	Denumirea	Unitatea de masura	Nota
1	Suprafata incaperilor, (Etapa II de reconstructie)	m ²	1078,60
2	Suprafata la sol, (Etapa II de reconstructie)	m ²	812,52
3	Volumul total, (Etapa II de reconstructie)	m ³	4639,60
4	Numarul de nivele	et.	S+P+1E

Schema cladirei

Sc. 1:2000



I - UPU etapa I de reconstructie
II - UPU etapa II de reconstructie

* Continuarea vezi pl. 3.

2023		17.02-D/23-1-SAC		Reconstructia Unitatii de Primire Urgenta IMSP "Spitalul Clinic" Balti (etapa II - lucrari interioare, lucrari exterioare si amenagarea a teritoriului) din str. Decebal 101			
A.S.P	Mihaila V.		05.23	UPU	faza	plansa	planse
I.S.P	Hihlat Em.		05.23		PE	2	
Elaborat	Mihaila V.		05.23	Date generale (continuare)			SRL "Geo-Cad-Proiect" mun. Balti

Specificatia desenelor marca - 17.02-D/23-1-SAC

Nr.	Denumirea	Nota
1	Date generale (inceput)	
2	Date generale (continuare)	
3	Date generale (continuare)	
4	Date generale (sfirsit)	
5	Plan cota -3,300 (demolari si demontari)	
6	Plan cota 0,000 (demolari si demontari)	
7	Plan cota 3,300 (demolari si demontari)	
8	Plan acoperis. Specificatia lucrarilor de demolare si demontare	
9	Specificatia lucrarilor de demolare si demontare cota -3,300	
10	Specificatia lucrarilor de demolare si demontare cota 0,000	
11	Specificatia lucrarilor de demolare si demontare cota 3,300	
12	Fatada in axele 1-3 (demolari si demontari)	Lucrari exterioare
13	Fatada in axele D-B (demolari si demontari)	Lucrari exterioare
14	Sectiunea a-a. Specificatia lucrarilor de demolare si demontare externa	Lucrari exterioare
15	Plan cota -3,300	
16	Plan cota 0,000	
17	Plan cota 3,300	
18	Fragment 1, Fragment 2	
19	Fragment 3. Sectiunea a-a. Specificatia materialelor de finisare	
20	Fragment 4. Specificatia materialelor de finisare	
21	Specificatia blocurilor de usa cota -3,300	
22	Specificatia blocurilor de usa si fereastră cota -3,300	
23	Specificatia blocurilor de usa cota 0,000	
24	Specificatia blocurilor de fereastră cota 0,000	
25	Specificatia blocurilor de usa si fereastră cota 3,300	
26	Specificatia podelelor cota -3,300	
27	Specificatia podelelor cota 0,000	
28	Specificatia podelelor cota 3,300	
29	Plan cota -3,300 (protectia peretilor)	
30	Plan cota 0,000 (protectia peretilor)	
31	Plan cota -3,300 (tavan suspendat)	

32	Plan cota 0,000 (tavan suspendat)	
33	Specificatia finisarii incaperilor cota -3,300. Nod fixare perete gips carton	
34	Specificatia finisarii incaperilor cota -3,300. Sectiunea a-a	
35	Specificatia finisarii incaperilor cota 0,000	
36	Specificatia finisarii incaperilor cota 0,000. Sectiunea b-b	
37	Specificatia finisarii incaperilor cota 3,300	
38	Plan cota -3,300 (consolidarea golurilor)	
39	Plan cota 0,000 (consolidarea golurilor)	
40	Buiandrug-1. Sectiunea a-a, b-b. Specific. materialelor.	
41	Consolidarea incastrarii golurilor Gi-1,...,Gi-6. Sectiunea a-a,...,c-c	
42	Consolidarea incastrarii golurilor Gi-7,...,Gi-12. Sectiunea a-a,...,b-b	
43	Consolidarea incastrarii golurilor Gi-13,...,Gi-15. c-c. Specific. materialelor	
44	Buiandrug-2 si Buiandrug-3. Sectiunea a-a si b-b	
45	Consolidarea golului Cg-1. Sectiunea 1-1,...3-3	
46	Specificatia materialelor Cg-1	
47	Consolidarea golului Cg-2. Sectiunea 1-1,...3-3	
48	Specificatia materialelor Cg-2	
49	Consolidarea golului Cg-3. Sectiunea 1-1,...3-3	
50	Specificatia materialelor Cg-3	
51	Consolidarea golului Cg-4. Sectiunea 1-1 si 2-2	
52	Specificatia materialelor Cg-4	

* Continuarea vezi pl. 4.

Nr.inve.a.orig>Data si semnatura/Nr.inve.schim.

2023	17.02-D/23-1-SAC			Reconstructia Unitatii de Primire Urgenta IMSP "Spitalul Clinic" Balti (etapa II - lucrari interioare, lucrari exterioare si amenagarea a teritoriului) din str. Decebal 101				
A.S.P	Mihaila V.		05.23	UPU		faza	plansa	planse
I.S.P	Hihlat Em.		05.23			PE	3	
Elaborat	Mihaila V.		05.23	Date generale (continuare)		SRL "Geo-Cad-Proiect" mun. Balti		

Specificatia desenelor marca - 17.02-D/23-1-SAC

Nr.	Denumirea	Nota
53	Consolidarea golului Cg-5. Sectiunea 1-1. Specificatia materialelor	
54	Cadru consolidare Cc-1 si Cc-2. Sectiunea a-a. Nodul A si B	
55	Cadru consolidare Cc-3,....,Cc-5	
56	Specificatia materialelor Cc-1,....,Cc-2	
57	Consolidarea golului Cc-6 si Cc-7. Specificatia materialelor	
58	Consolidare planseu Pm-1. Nodul A. Sectiunea a-a. Specificatia materialelor	
59	Sectiunea a-a, b-b si 1-1. Nodul B si C	
60	Consolidare planseu Pm-2. Sectiunea 1-1. Specificatia materialelor	
61	Sectiunea A-A	
62	Sectiunea a-a, b-b. Nodul I, II	
63	Sectiunea c-c. Specificatia materialelor de acoperis cota 3,300	
64	Cos de ventilare Cv-1,....,Cv-3. Sectiunea 1-1. Specificatia materialelor	
65	Antresola din metal Am-1. Sectiunea a-a,....,c-c. Nodul A,....,C. Specificatia materialelor	
66	Scara din metal Sm-1. Sectiunea E-E. Nod D si E. Specificatia materialelor	
67	Planul elementelor de ancorare cota 5,510. 1-1. Specificatia materialelor	
68	Planul centurei monolite cota 5,510. Stm-1. 2-2, 3-3. f-f. Specificatia materialelor	
69	Plan planseu cota 7,360. 4-4. Specificatia materialelor	
70	Plan acoperis. Sectiunea 1-1	
71	Nodul 1,....,3	
72	Specificatia materialelor de acoperis acoperis	
73	Nodul A,....,C. Specificatia materialelor de finisare a fatadelor	Lucrari exterioare
74	Scara de acces la subsol. Sectiunea a-a si b-b	Lucrari exterioare
75	Sant canal si zona de drenare. Specificatia materialelor de finisare	Lucrari exterioare
76	Scara de acces la subsol lucrari de betonare. Specificatia materialelor	Lucrari exterioare
77	Desfasurata pe axa 1' si 2'. Sectiunea 1-1 si 2-2	Lucrari exterioare
78	Desfasurata pe axa A'. Vederea 4-4. Sectiunea 3-3 si 4-4	Lucrari exterioare
79	Sectiunea 5-5 si 6-6	Lucrari exterioare
80	Stm-1 si Stm-2. Sectiunea 2-2 si 3-3. Specificatia materialelor	Lucrari exterioare
81	Balustrada Bm-1. Specificatia materialelor. Nodul A,....,C. a-a,....,c-c	Lucrari exterioare
82	Balustrada Bm-2. Specificatia materialelor. Nodul A,....,C. a-a, b-b	Lucrari exterioare
83	Copertina Cp-1. Sectiunea a-a, b-b	Lucrari exterioare

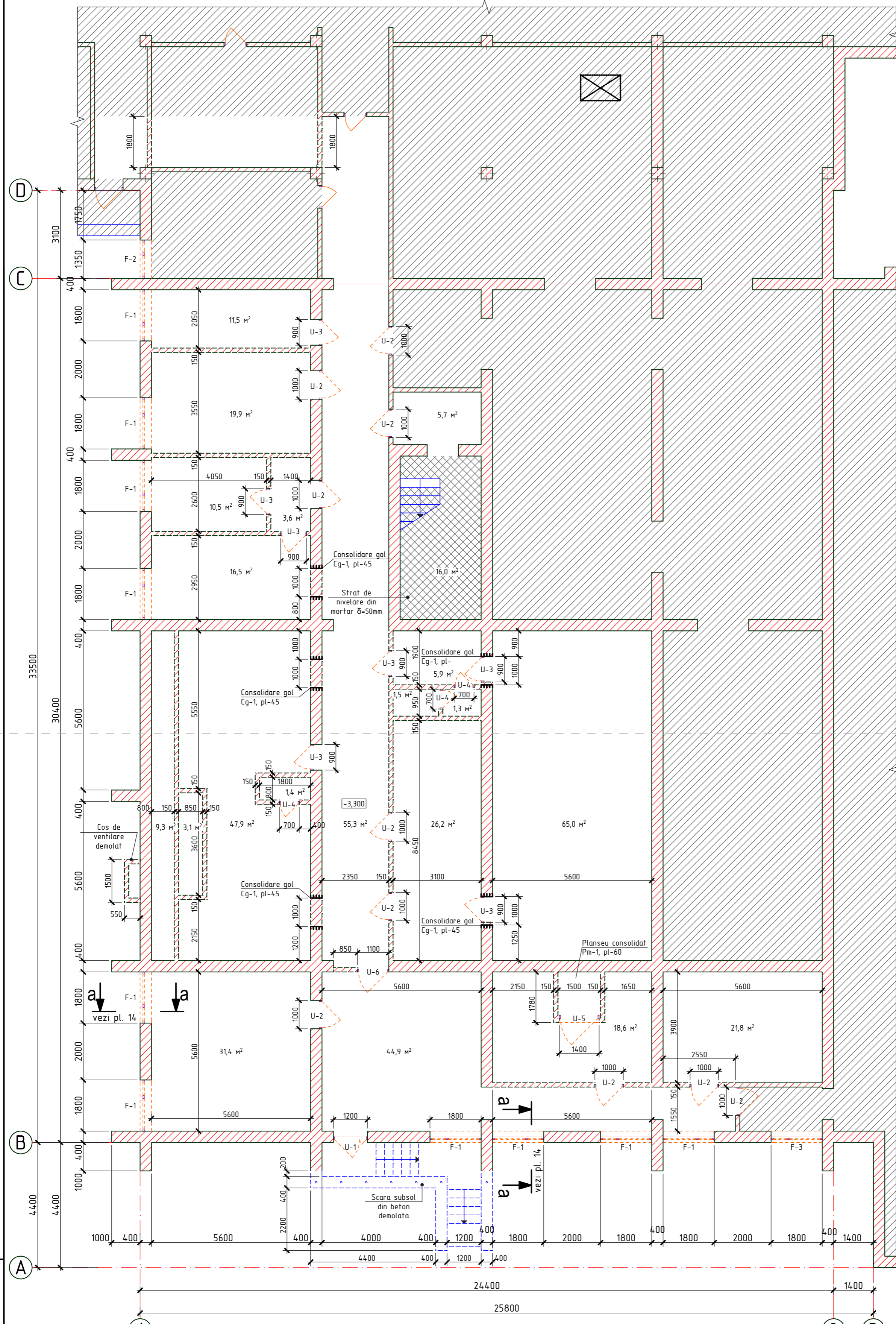
84	Nodul 1, 2. Specificatia materialelor	Lucrari exterioare
85	Planul elementelor din metal a Cp-1. Vederea A-A. Spec. materialelor	Lucrari exterioare
86	Nodul A,....,D. Sectiunea a-a si b-b	Lucrari exterioare
87	Pereu. Specificatia materialelor	Lucrari exterioare
88	Consolidarea pilonilor existenti. Vederea 1-1. Specificatia materialelor	Lucrari exterioare
89	Fatada in axele 1-3	Lucrari exterioare
90	Fatada in axele D-B	Lucrari exterioare
91	Fatada in axele 1-3, D-B. Fisa coloristica	Lucrari exterioare

Nr.inve.a orig>Data si semnatura|Nr.inve.schim.

2023	17.02-D/23-1-SAC			Reconstructia Unitatii de Primire Urgenta IMSP "Spitalul Clinic" Balti (etapa II - lucrari interioare, lucrari exterioare si amenagarea a teritoriului) din str. Decebal 101				
A.S.P	Mihaila V.		05.23	UPU		faza	plansa	planse
I.S.P	Hihlat Em.		05.23			PE	4	
Elaborat	Mihaila V.		05.23	Date generale (sfirsit)		SRL "Geo-Cad-Proiect" mun. Balti		

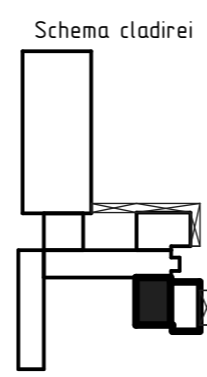
Plan cota -3,300 (demolari si demontari)

- Nota:**
- Conform proiectului sint preconizate urmatoarele tipuri de lucrari de demontare:
 - Demolarea peretilor despartitori din caramida
 - Spargerea si consolidarea golurilor de usa in peretii portanti.
 - Lucrarilor de curatare a tavanelor, peretilor si muchiilor golurilor de tencuiala si finisarea existenta.
 - Demontarea timplariei existente din lemn si metal.
 - Demontarea invelislui de pardosea existenta.
 - Lucrarile de demolare vor consta in executarea prin taierea constructiilor supuse demolarii la dimensiuni mici, usor de a le deplasa.
 - Volumele lucrarilor de demotare vezi "Specificatia lucrarilor de demotare si demontare" pl. 9.
 - Lucrarile de demotare vor fi efectuate in conformitate NCM A.08.01:2013 "Organizarea constructiilor" si NCM A.08.02:2014 "Securitatea si sanatatea muncii in constructii".
 - Transportarea si depozitarea rezidurilor se va efectua la distanta de 17 km pe teritoriul poligonului de colectare a gunoului din com. Tambula r. Singerei.



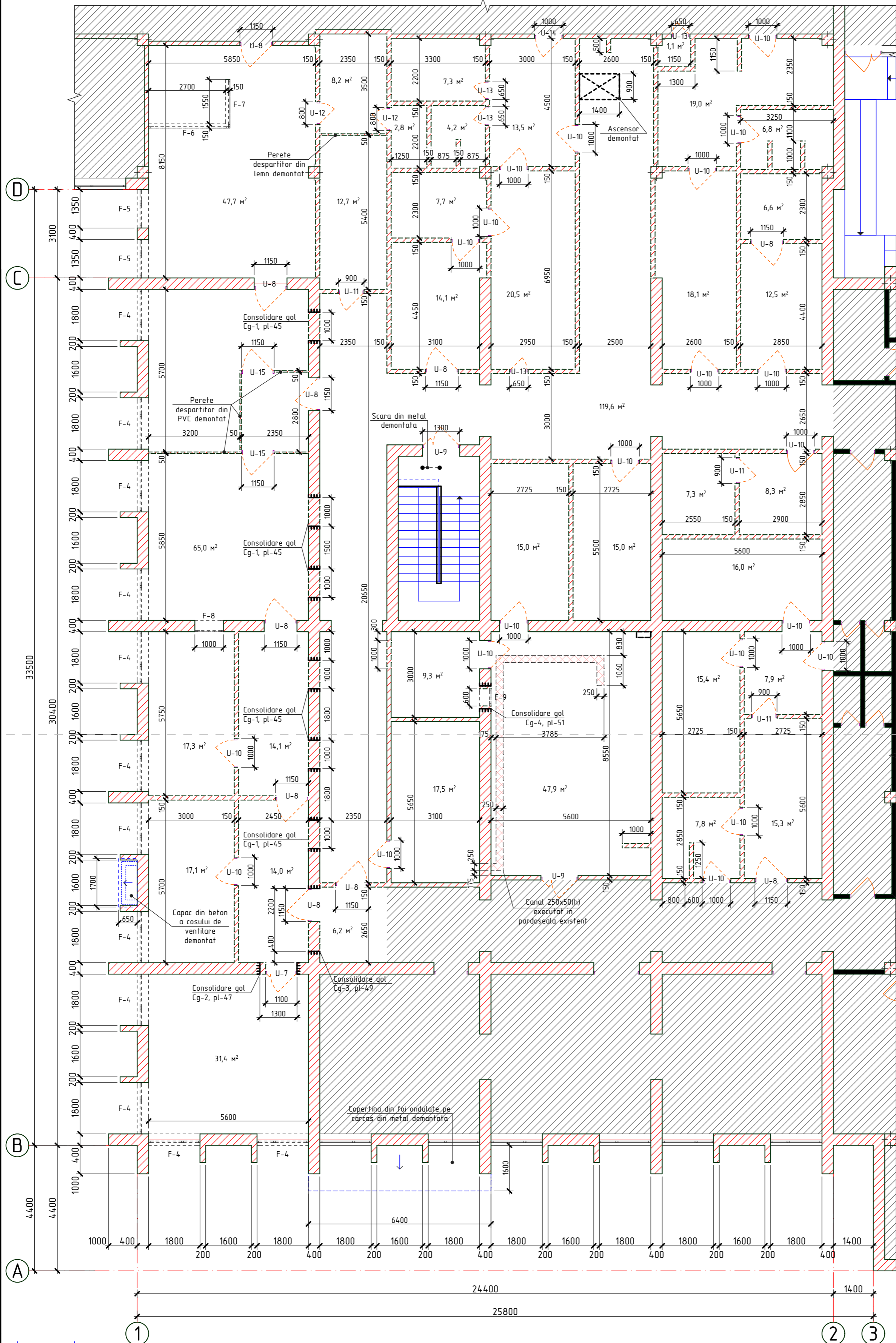
Nr. inve. a orig. Data si semnatura Nr. inve. schim.

- pereti existenti din blocuri mici de calcar si caramida M75
- spargerea golului de usa in perete portant si consolidarea
- demolarea peretilor despartitori din caramida
- demontarea blocurilor de fereastră
- demontarea blocurilor de usa
- demolarea constructiilor existente
- demontarea suprafetelor existente



2023	17.02-D/23-1-SAC	Reconstructia Unitatii de Primire Urgenta IMSP "Spitalul Clinic" Balti (etapa II - lucrari interioare, lucrari exterioare si amenajarea a teritoriului) din str. Decebal 101		
A.S.P.	Mihaila V.	05.23	UPU	faza
I.S.P.	Hihlat Em.	05.23		PE
Elaborat	Mihaila V.	05.23	Plan cota -3,300 (demolari si demontari)	planse 5 planse
				SRL "Geo-Cad-Proiect" mun. Balti

Plan cota 0,000 (demolari si demontari)



- Nota:**
- Conform proiectului sint preconizate urmatoarele tipuri de lucrari de demontare:
 - Demolarea peretilor despartitori din caramida, lemn si PVC.
 - Spargerea si consolidarea golurilor de usa in peretii portanti.
 - Lucrarilor de curatare a tavanelor, peretilor si muchiilor golurilor de tencuiala si finisarea existenta.
 - Demontarea timplariei existente din lemn, PVC si metal.
 - Demontarea invelisului de pardosea existenta.
 - Demontarea scarii din metal de acces pe acoperis din casa scarii.
 - Lucrarile de demontare vor consta in executarea prin taierea constructiilor supuse demolarii la dimensiuni mici, usor de a le deplasa.
 - Volumete lucrarilor de demontare vezi "Specificatia lucrarilor de demolare si demontare" pl. 9.
 - Lucrarile de demontare vor fi efectuate in conformitate NCM A.08.01.2013 "Organizarea constructiilor" si NCM A.08.02.2014 "Securitatea si sanatatea muncii in constructii".
 - Transportarea si depozitarea rezidurilor se va efectua la distanta de 17 km pe teritoriul poligonului de colectare a gunoiiului din com. Tambula r. Singerei.
 - La lucrarile de demontare si reparatie in casa csarii va fi nevoie de schele.

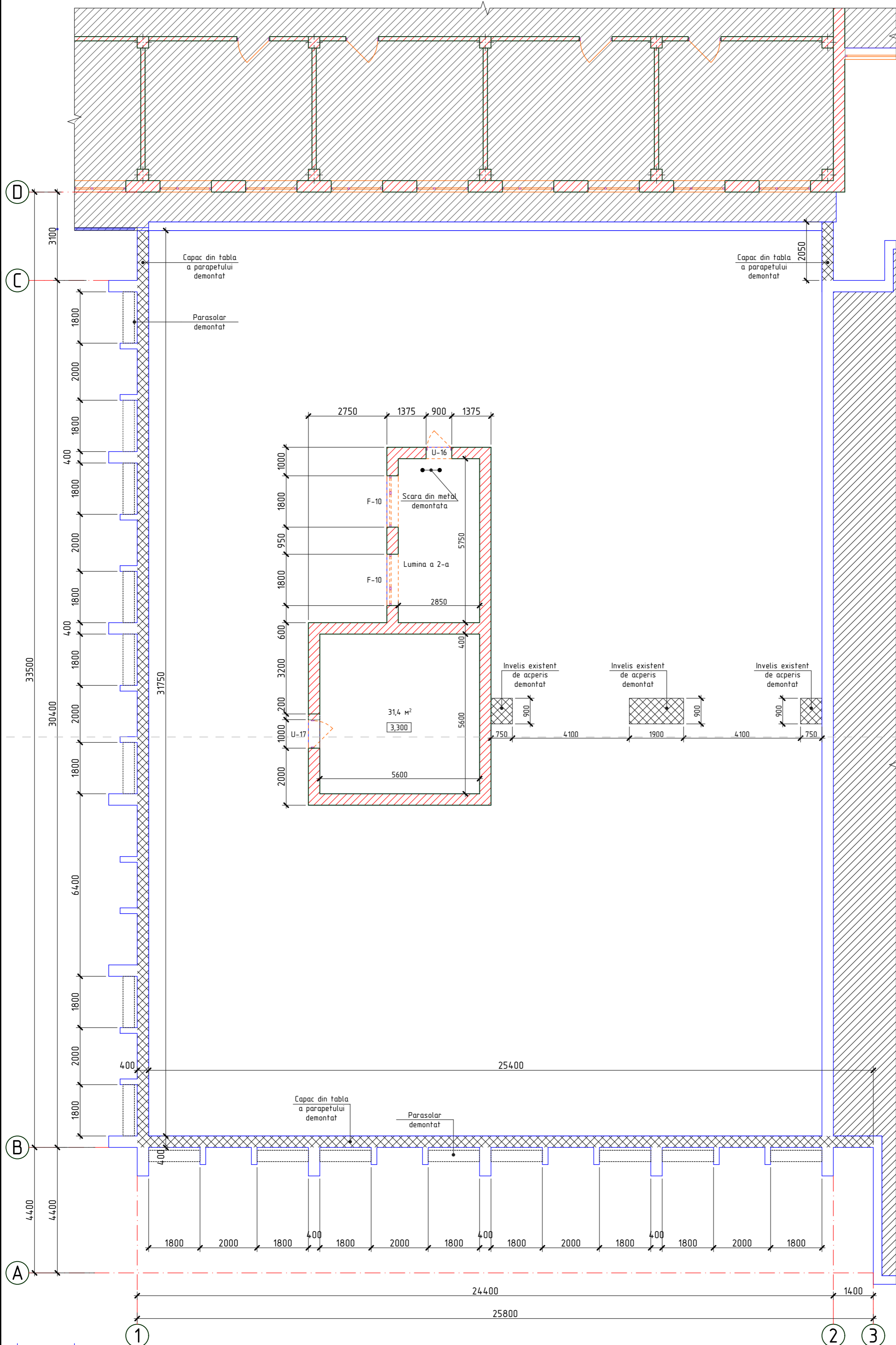
Nr. inve. a orig. Data si semnatura Nr. inve. schim.

- pereti existenti din blocuri mici de calcar si caramida M75
- spargerea golului de usa in perete portant si consolidarea
- demolarea peretilor despartitori din caramida
- demolarea peretilor despartitori din pal
- demontarea blocurilor de fereastră
- demontarea blocurilor de usa
- demolarea constructiilor existente

Schema cladirei

2023	17.02-D/23-1-SAC	Reconstructia Unitatii de Primire Urgenta IMSP "Spitalul Clinic" Balti (etapa II - lucrari interioare, lucrari exterioare si amenagarea a teritoriului) din str. Decebal 101		
A.S.P.	Mihaila V.	05.23	UPU	faza planşa planşe
I.S.P.	Hihlat Em.	05.23		PE 6
Elaborat	Mihaila V.	05.23	Plan cota 0,000 (demolari si demontari)	SRL "Geo-Cad-Proiect" mun. Balti

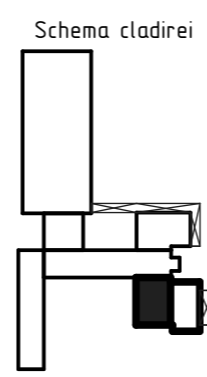
Plan cota 3,300 (demolari si demontari)



- Nota:**
- Conform proiectului sint preconizate urmatoarele tipuri de lucrari de demontare:
 - Demontarea panourilor prefabricate cu goluri.
 - Demolarea peretilor capitali din blocuri mici de calcar.
 - Spargerea si consolidarea golurilor de usa in peretii portanti.
 - Lucrarilor de curatare a tavanelor, peretilor si muchiilor golurilor de tencuiala si finisarea existenta.
 - Demontarea timplariei existente din lemn.
 - Demontarea invelisului de pardosea existenta.
 - Lucrarile de demolare vor consta in executarea prin taierea constructiilor supuse demolarii la dimensiuni mici, usor de a le deplasa.
 - Volumele lucrarilor de demontare vezi "Specificatia lucrarilor de demolare si demontare" pt. 10.
 - Lucrarile de demolare vor fi efectuate in conformitate NCM A.08.01.2013 "Organizarea constructiilor" si NCM A.08.02.2014 "Securitatea si sanatatea muncii in constructii".
 - Transportarea si depozitarea rezidurilor se va efectua la distanta de 17 km pe teritoriul poligonului de colectare a gunoiiului din com. Tambula r. Singerei.
 - La lucrarile de demontare va fi nevoie de macara.

Nr. inv. a orig. Data si semnatura Nr. inv. schim.

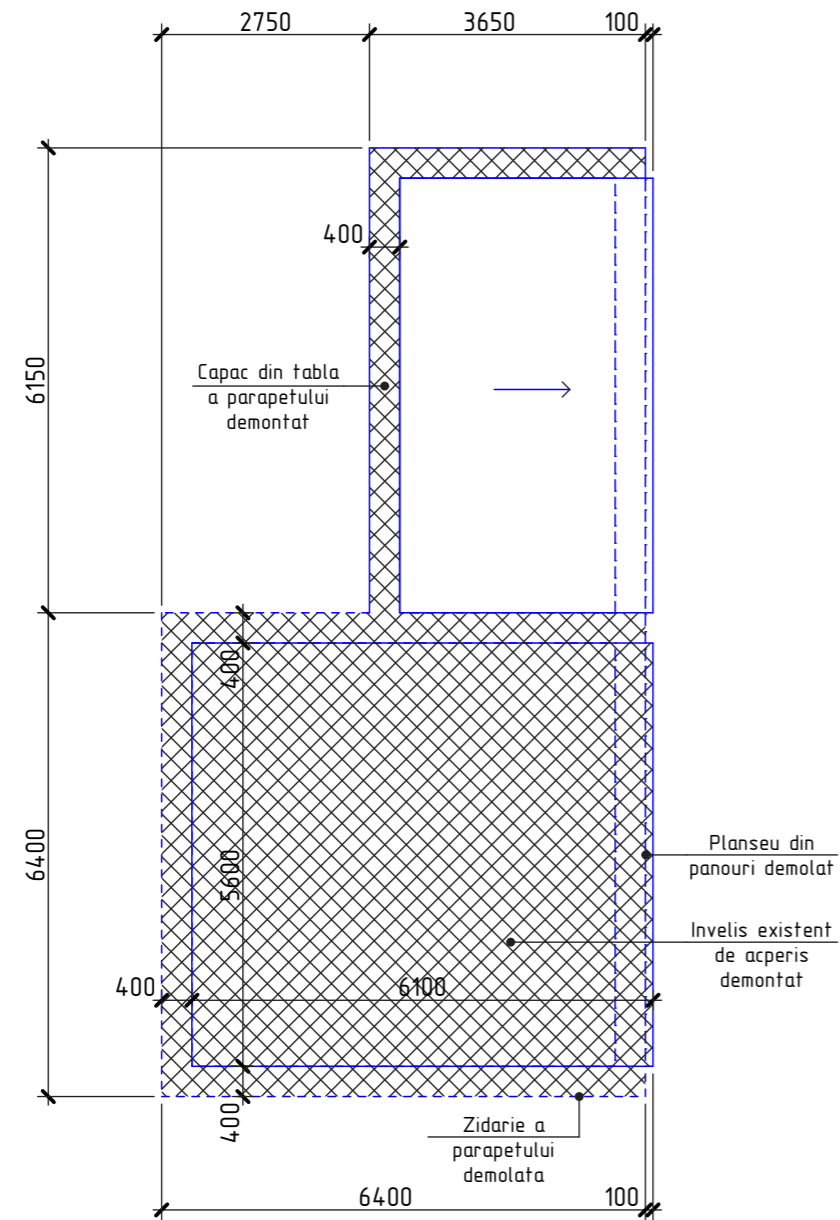
- pereti existenti din blocuri mici de calcar
- demontarea blocurilor de fereastră
- demontarea blocurilor de usa
- demolarea constructiilor existente
- demontarea suprafetelor existente



2023	17.02-D/23-1-SAC		Reconstructia Unitatii de Primire Urgenta IMSP "Spitalul Clinic" Balti (etapa II - lucrari interioare, lucrari exterioare si amenagarea a teritoriului) din str. Decebal 101		
A.S.P.	Mihaila V.	05.23	UPU		faza
I.S.P.	Hihlat Em.	05.23			PE
Elaborat	Mihaila V.	05.23	Plan cota 3,300 (demolari si demontari)		planse
					7
					SRL "Geo-Cad-Proiect" mun. Balti

Specificatia lucrarilor de demolare si demontare acoperis

Plan acoperis (demolari si demontari)



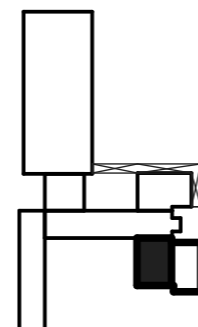
Pozitia	Denumirea	Cantitate	Unitate de masura	Nota
	Invelis acoperis: membrana bituminoasa, strat de nivelare din mortar $\delta=50\text{mm}$, strat termoizolant din cheramzita $\delta=150-300\text{mm}$ ($h=200-350\text{mm}$)	34,20	m ²	9,41 m ³
	Capac din tabla zincata pentru parapet, L=450 mm, l=29,00 m	13,05	m ²	

 - demontarea suprafetelor existente

Nota:

- Conform proiectului sint preconizate urmatoarele tipuri de lucrari de demontare:
 - Demontarea capacului din tabla a parapetului.
 - Demontarea invelisului de acoperis existent.
- Lucrarile de demolare vor fi efectuate in conformitate NCM A.08.01:2013 "Organizarea constructiilor" si NCM A.08.02:2014 "Securitatea si sanatatea muncii in constructii".
- Transportarea si depozitarea rezidurilor se va efectua la distanta de 17 km pe teritoriul poligonului de colectare a gunoiului din com. Tambula r. Singerei.

Schema cladirei



2023	17.02-D/23-1-SAC			Reconstructia Unitatii de Primire Urgenta IMSP "Spitalul Clinic" Balti (etapa II - lucrari interioare, lucrari exterioare si amenagarea a teritoriului) din str. Decebal 101		
A.S.P	Mihaila V.		05.23	UPU		faza
I.S.P	Hihlat Em.		05.23	PE	8	plansa
Elaborat	Mihaila V.		05.23	Plan acoperis. Specificatia lucrarilor de demolare si demontare		planse
				SRL "Geo-Cad-Proiect" mun. Balti		

Specificatia lucrarilor de demolare si demontare cota -3,300

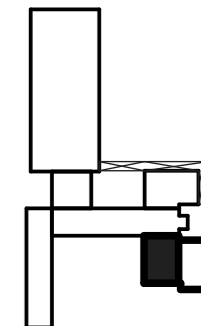
Pozitia	Denumirea	Cantitate	Unitate de masura	Nota
F-1	Ferestra din lemn 1800x600(h), S=1,08m ²	10	buc.	10,80 m ²
F-2	Ferestra din lemn 1350x600(h), S=0,81m ²	1	buc.	0,81 m ²
F-3	Ferestra din lemn 1800x1200(h), S=2,16m ²	1	buc.	2,16 m ²
U-1	Usa din lemn 1200x2600(h), S=3,12m ²	1	buc.	3,12 m ²
U-2	Usa din lemn 1000x2100(h), S=2,10m ²	10	buc.	21,00 m ²
U-3	Usa din lemn 900x2100(h), S=1,89m ²	7	buc.	13,23 m ²
U-4	Usa din lemn 700x2100(h), S=1,47m ²	3	buc.	4,41 m ²
U-5	Usa din metal 1400x1200(h), S=1,68m ²	1	buc.	1,68 m ²
U-6	Usa din metal 1100x2100(h), S=2,31m ²	1	buc.	2,31 m ²
	Invelis pardosea: strat de nivelare din mortar $\delta=50\text{mm}$, strat de baza din beton $\delta=80\text{mm}$ ($h_{\text{tot}}=130\text{mm}$)	420,60	m ²	54,68 m ³
	Strat de nivelare din mortar $\delta=50\text{mm}$ a pardoselei din casa scarii	16,00	m ²	0,80 m ³
	Spargerea golurilor de usa in peretii portanti L=400mm	6,72	m ²	2,69 m ³
	Demolarea peretilor despartitori din caramida $\delta=150\text{mm}$	216,99	m ²	32,55 m ³
	Curatarea peretilor existenti de tencuiala din mortar $\delta=30\text{mm}$	757,71	m ²	22,73 m ³
	Curatarea tavanului existent de finisare	429,80	m ²	
	Curatarea muchilor a golurilor existente de tencuiala din mortar $\delta=30\text{mm}$, L=400mm, l=150,70m	60,28	m ²	1,81 m ³

Nr.inve.a.orig Data si semnatura Nr.inve.schim.

Nota:

1. Plansa data vezi cu pl. 5, 6.

Schema cladirei



2023	17.02-D/23-1-SAC		Reconstructia Unitatii de Primire Urgenta IMSP "Spitalul Clinic" Balti (etapa II - lucrari interioare, lucrari exterioare si amenagarea a teritoriului) din str. Decebal 101			
A.S.P	Mihaila V.	05.23	UPU		faza	plansa
I.S.P	Hihlat Em.	05.23			PE	9
Elaborat	Mihaila V.	05.23	Specificatia lucrarilor de demolare si demontare cota -3,300		SRL "Geo-Cad-Proiect" mun. Balti	

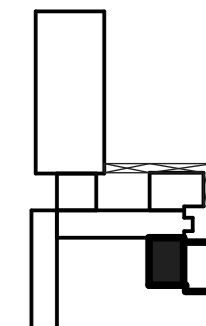
Specificatia lucrarilor de demolare si demontare cota 0,000

Pozitia	Denumirea	Cantitate	Unitate de masura	Nota
F-4	Ferestra din PVC 1800x1800(h), S=3,24m ²	12	buc.	38,88 m ²
F-5	Ferestra din PVC 1350x1800(h), S=2,43m ²	2	buc.	4,86 m ²
F-6	Ferestra din PVC 2800x1550(h), S=4,34m ²	1	buc.	4,34 m ²
F-7	Ferestra din PVC 1650x1550(h), S=2,56m ²	1	buc.	2,56 m ²
F-8	Fereastră din lemn 1000x800(h), S=0,80m ²	1	buc.	0,80 m ²
F-9	Fereastră din lemn 600x600(h), S=0,36m ²	1	buc.	0,36 m ²
U-7	Usa din PVC 1,100x2100(h), S=2,31m ²	1	buc.	2,31 m ²
U-8	Usa din lemn 1150x2100(h), S=2,42m ²	10	buc.	24,2 m ²
U-9	Usa din lemn 1300x2100(h), S=2,73m ²	2	buc.	5,46 m ²
U-10	Usa din lemn 1000x2100(h), S=2,10m ²	21	buc.	44,10 m ²
U-11	Usa din lemn 900x2100(h), S=1,89m ²	3	buc.	5,67 m ²
U-12	Usa din lemn 800x2100(h), S=1,68m ²	2	buc.	3,36 m ²
U-13	Usa din lemn 650x2100(h), S=1,37m ²	4	buc.	5,48 m ²
U-14	Usa din metal 1000x2100(h), S=2,10m ²	1	buc.	2,10 m ²
U-15	Usa din PVC 1150x2100(h), S=2,42m ²	2	buc.	4,84 m ²
	Ascensor demontat	750	kg	
	Scara de acces la acoperis din metal demontata din casa scarii	100	kg	
	Invelis pardosea: strat de nivelare din mortar δ=50mm, strat termoizolant din cheramzita δ=80mm (h=130mm)	767,00	m ²	99,71 m ³
	Invelis pardosea: strat de finisare din gresie pe adeziv δ=15mm, strat de nivelare din mortar δ=50mm, (h=65mm), S=9,30m ²	0,90	m ³	Incaperea 38
	Invelis pardosea: strat de finisare din parchet de lemn pe adeziv δ=25mm, strat hidroizolant din membrana bituminoasa, (h=25mm), S=47,90m ²	1,20	m ³	Incaperea 37
	Executarea canalului de cablu in invelisul existent de pardoseala din beton 250x50(h)mm, S=3,00m ²	0,15	m ³	Incaperea 37
	Spargerea golurilor de usa in peretii portanti L=400mm	18,26	m ²	7,30 m ³
	Demolarea peretilor despartitori din caramida δ=150mm	617,80	m ²	92,67 m ³
	Demontarea peretilor despartitori din lemn δ=50mm	6,93	m ²	
	Demontarea peretilor despartitori din PVC δ=50mm	27,76	m ²	
	Curatarea peretilor existenti de tencuiala din mortar δ=30mm	902,61	m ²	27,08 m ³
	Curatarea tavanului existent de finisare	702,90	m ²	
	Curatarea muchiiilor a golurilor existente de tencuiala din mortar δ=30mm, L=400mm, l=192,60m	77,04	m ²	2,31 m ³

Nota:

1. Plansa data vezi cu pl. 5, 6.

Schema cladirei



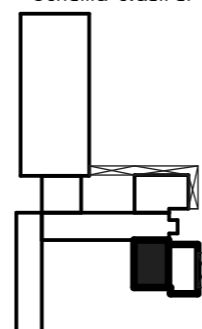
2023	17.02-D/23-1-SAC		Reconstructia Unitatii de Primire Urgenta IMSP "Spitalul Clinic" Balti (etapa II - lucrari interioare, lucrari exterioare si amenagarea a teritoriului) din str. Decebal 101				
A.S.P	Mihaila V.		05.23	UPU	faza	plansa	planse
I.S.P	Hihlat Em.		05.23		PE	10	
Elaborat	Mihaila V.		05.23	Specificatia lucrarilor de demolare si demontare cota 0,000	SRL "Geo-Cad-Proiect" mun. Balti		

Nr.inve.a.orig./Data si semnatura/Nr.inve.schim.

Specificatia lucrarilor de demolare si demontare cota 3,300

Pozitia	Denumirea	Cantitate	Unitate de masura	Nota
F-10	Ferestra din lemn 1800x900(h), S=1,62m ²	2	buc.	3,24 m ²
U-16	Usa din lemn 900x1000(h), S=0,90m ²	1	buc.	0,90 m ²
U-17	Usa din lemn 1000x1000(h), S=1,00m ²	1	buc.	1,00 m ²
	Invelis pardosea: strat de nivelare din mortar $\delta=50\text{mm}$, strat termoizolant din cheramzita $\delta=80\text{mm}$ (h=130mm)	31,40	m ²	4,08 m ³
	Demolarea peretilor capitali din blocuri mici de calcar L=400mm, H=800mm	17,92	m ²	7,17 m ³
	Demontarea panourilor prefabricate cu goluri 4PK L=1000mm, l=6000mm	2	buc.	
	Demontarea panourilor prefabricate cu goluri 4PK L=1200mm, l=6000mm	3	buc.	
	Curatarea peretilor existenti de tencuiala din mortar $\delta=30\text{mm}$	81,98	m ²	2,46 m ³
	Curatarea tavanului existent de finisare	16,40	m ²	
	Curatarea muchiiilor a golurilor existente de tencuiala din mortar $\delta=30\text{mm}$, L=400mm, l=17,60m	7,04	m ²	0,21 m ³
	Capac din tabla zincata pentru parapet, L=450 mm, l=59,60 m	26,82	m ²	
	Invelis acoperis: membrana bituminoasa, strat de nivelare din mortar $\delta=50\text{mm}$, strat termoizolant din cheramzita $\delta=300\text{mm}$, (h _{tot} =350mm)	3,06	m ²	1,07 m ³

Schema cladirei



Nota:

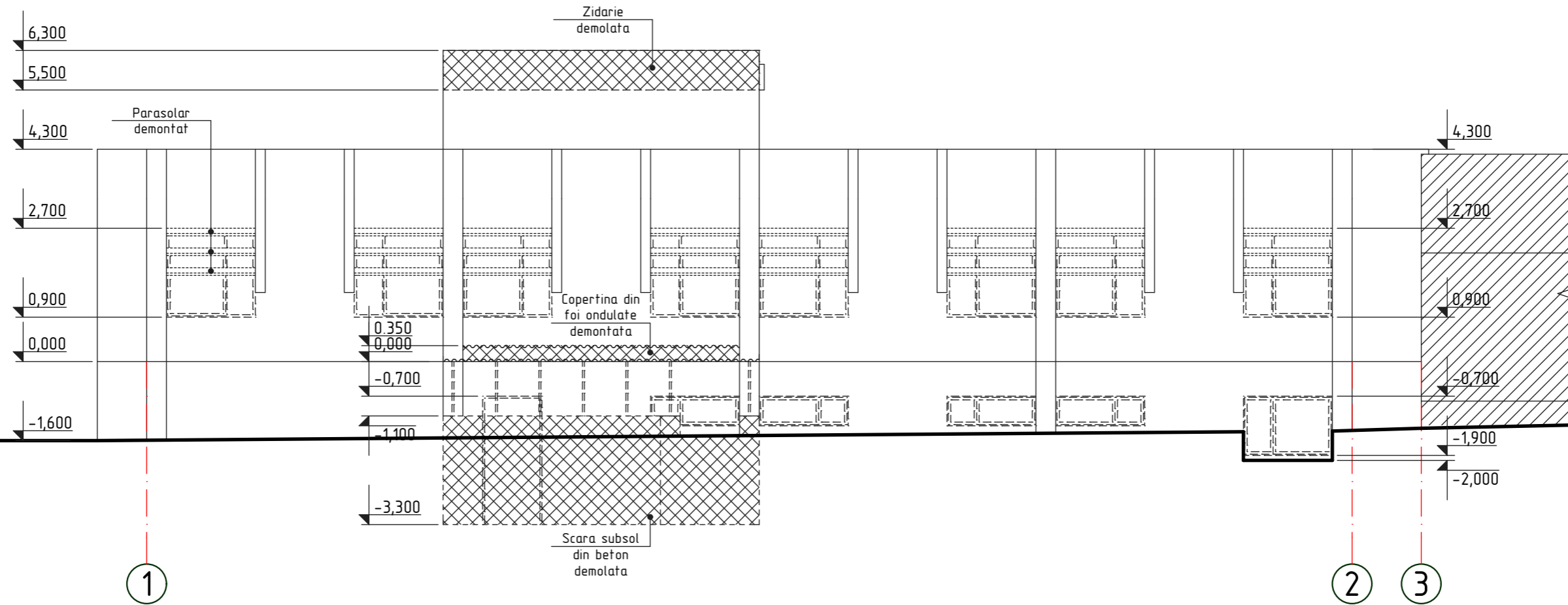
1. Plansa data vezi cu pl. 7.

Nr.inve.a.orig>Data si semnatura|Nr.inve.schim.

2023	17.02-D/23-1-SAC		Reconstructia Unitatii de Primire Urgenta IMSP "Spitalul Clinic" Balti (etapa II - lucrari interioare, lucrari exterioare si amenagarea a teritoriului) din str. Decebal 101			
A.S.P	Mihaila V.	05.23	UPU	faza	plansa	planse
I.S.P	Hihlat Em.	05.23		PE	11	
Elaborat	Mihaila V.	05.23	Specificatia lucrarilor de demolare si demontare cota 3,300	SRL "Geo-Cad-Proiect" mun. Balti		

Fatada in axele 1-3 (demolari si demontari)

sc.1:100

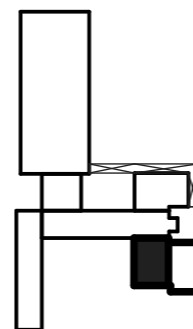


- demolarea constructiilor existente
- demontarea suprafetelor existente

Nota:

1. Conform proiectului sint preconizate urmatoarele tipuri de lucrari de demontare:
 - Demolarea scarii de acces in subsol din beton.
 - Lucrarilor de curatare a peretilor fatadelor de tencuiala si finisarea existenta.
2. Volumele lucrarilor de demontare vezi "Specificatia lucrarilor de demolare si demontare" pl. 13.
3. Lucrarile de demolare vor fi efectuate in conformitate NCM A.08.01:2013 "Organizarea constructiilor" si NCM A.08.02:2014 "Securitatea si sanatatea muncii in constructii".
4. Transportarea si depozitarea rezidurilor se va efectua la distanta de 17 km pe teritoriul poligonului de colectare a gunoiului din com. Tambula r. Singerei.
5. La lucrarile de demontare si reparatie a fatadelor va fi nevoie de schele.

Schema cladirei

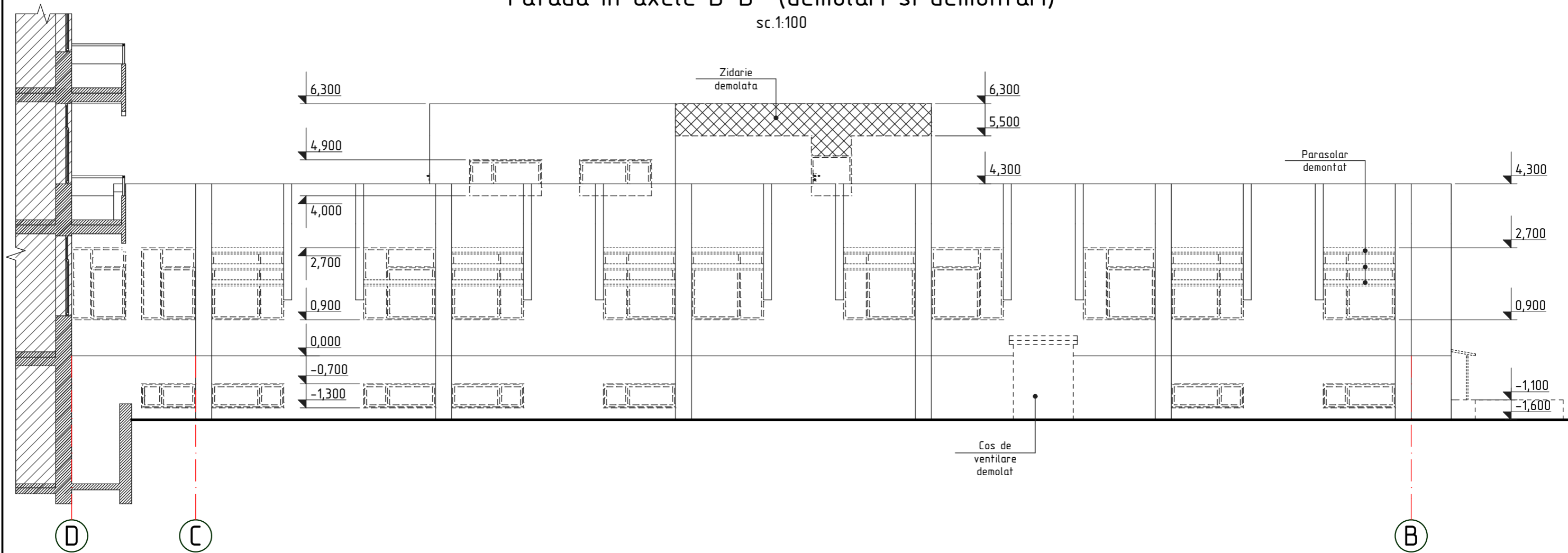


2023	17.02-D/23-1-SAC		Reconstructia Unitatii de Primire Urgenta IMSP "Spitalul Clinic" Balti (etapa II - lucrari interioare, lucrari exterioare si amenagarea a teritoriului) din str. Decebal 101				
A.S.P	Mihaila V.	05.23	UPU (Lucrari exterioare)		faza	plansa	planse
I.S.P	Hihlat Em.	05.23			PE	12	
Elaborat	Mihaila V.	05.23	Fatada in axele 1-3 (demolari si demontari)		SRL "Geo-Cad-Proiect" mun. Balti		

Nr.inve.a.orig>Data si semnatura|Nr.inve.schim.

Fatada in axele D-B (demolari si demontari)

sc.1:100

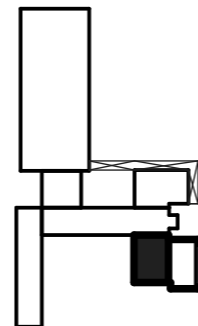


- demolarea constructiilor existente
- demontarea suprafetelor existente

Nota:

1. Conform proiectului sint preconizate urmatoarele tipuri de lucrari de demontare:
 - Demolarea cosului de ventilare din beton.
 - Lucrarilor de curatare a peretilor fatadelor de tencuiala si finisarea existenta.
2. Volumele lucrarilor de demontare vezi "Specificatia lucrarilor de demolare si demontare" pl. 13.
3. Lucrarile de demolare vor fi efectuate in conformitate NCM A.08.01:2013 "Organizarea constructiilor" si NCM A.08.02:2014 "Securitatea si sanatatea muncii in constructii".
4. Transportarea si depozitarea rezidurilor se va efectua la distanta de 17 km pe teritoriul poligonului de colectare a gunoiului din com. Tambula r. Singerei.
5. La lucrarile de demontare si reparatie a fatadelor va fi nevoie de schele.

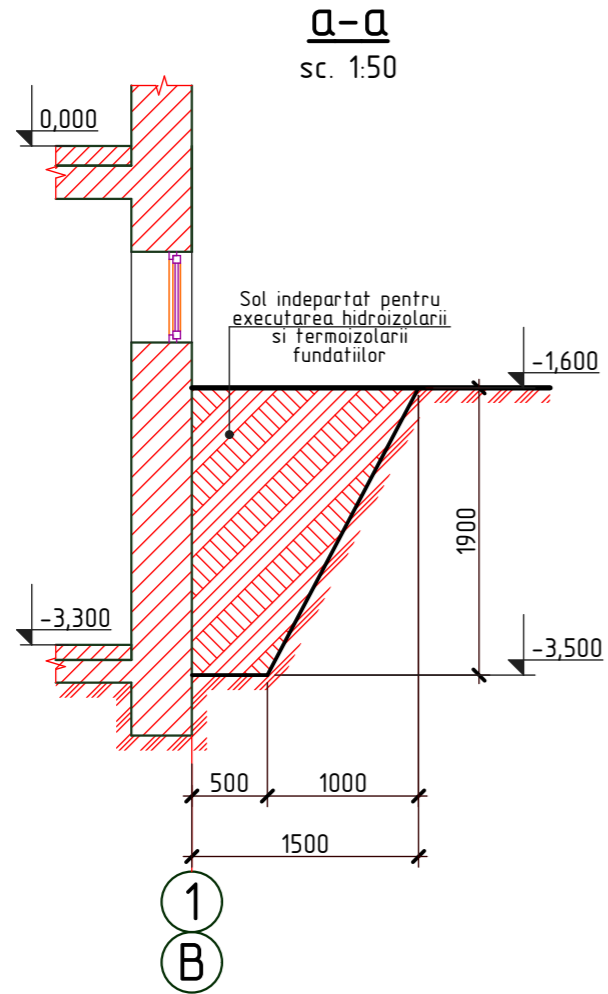
Schema cladirei



2023	17.02-D/23-1-SAC			Reconstructia Unitatii de Primire Urgenta IMSP "Spitalul Clinic" Balti (etapa II - lucrari interioare, lucrari exterioare si amenagarea a teritoriului) din str. Decebal 101			
A.S.P	Mihaila V.		05.23	UPU (Lucrari exterioare)	faza	plansa	planse
I.S.P	Hihlat Em.		05.23		PE	13	
Elaborat	Mihaila V.		05.23	Fatada in axele D-B (demolari si demontari)	SRL "Geo-Cad-Proiect" mun. Balti		

Nr.inve.a.orig>Data si semnatura/Nr.inve.schim.

Specificatia lucrarilor de demolare si demontare exterioara



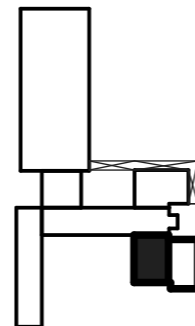
Pozitia	Denumirea	Cantitate	Unitate de masura	Nota
	<u>Scara de acces in subsol demolata</u>			
	Pereti si trepte din beton a scarii	14,72	m ³	
	Carcasa de rezistenta din metal a copertinei	89,23	kg	
	Foi ondulate din azbociment	10,56	m ²	
	<u>Cos de ventilare demolat</u>			
	Pereti din beton	1,25	m ³	
	Capac din beton	0,11	m ³	
	<u>Finisare a fatadelor</u>			
	Parasolar din foi din aluminiu pe carcas din metal	729,87	kg	
	Tencuiala din mortar $\delta=30\text{mm}$	529,90	m ²	15,90 m ³
	Placi decorative din calcar a pilonilor $\delta=50\text{mm}$	165,00	m ²	
	Sol indepartat pentru executarea hidroizolarii si termoizolarii fundatiilor	99,18	m ³	Vezi sectiunea a-a

Nr.inve.a.orig>Data si semnatura|Nr.inve.schim.

Nota:

1. Plansa data vezi cu pl. 11, 12.

Schema cladirei



2023	17.02-D/23-1-SAC			Reconstructia Unitatii de Primire Urgenta IMSP "Spitalul Clinic" Balti (etapa II - lucrari interioare, lucrari exterioare si amenagarea a teritoriului) din str. Decebal 101		
A.S.P	Mihaila V.		05.23	UPU		faza
I.S.P	Hihlat Em.		05.23	(Lucrari exterioare)		plansa
Elaborat	Mihaila V.		05.23	Sectiunea a-a. Specificatia lucrarilor de demolare si demontare externa		planse
						PE
						14
						SRL "Geo-Cad-Proiect"
						mun. Balti

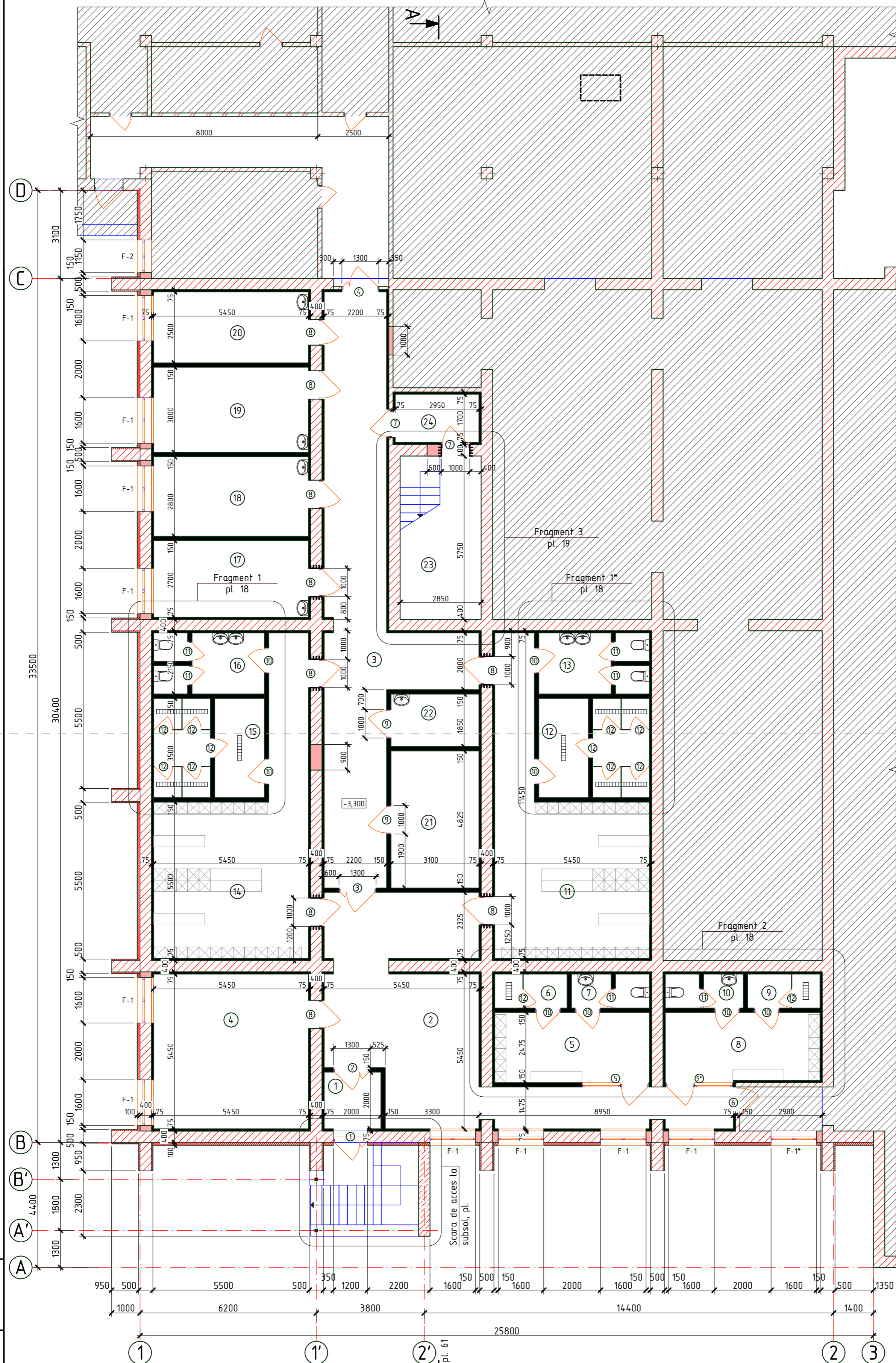
Plan cota -3,300

Explicatia incaperilor cota -3,300

Nr. inc.	Denumirea incaperii	Suprafata m ²
1	Tambur	4,7
2	Hol	51,7
3	Coridor	52,7
4	Birou	30,3
5	Vestiar infirmier (B)	13,6
6	Dus infirmier (B)	3,1
7	Bloc sanitar infirmier (B)	3,2
8	Vestiar infirmiera (F)	13,4
9	Dus infirmiera (F)	3,1
10	Bloc sanitar infirmiera (F)	3,2
11	Vestiar (B)	39,4
12	Dus (B)	13,4
13	Bloc sanitar (B)	8,2
14	Vestiar (F)	39,4
15	Dus (F)	13,4
16	Bloc sanitar (F)	8,2
17	Cabinet	15,3
18	Cabinet	15,8
19	Cabinet	16,9
20	Cabinet	14,1
21	Depozit	15,1
22	Incapere auxiliara	5,9
23	Casa scarii	16,9
24	Tambur antifum	5,3

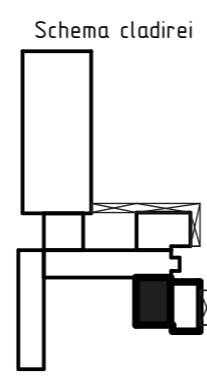
Nota:

- Conform proiectului sunt preconizate urmatoarele tipuri de lucrari de reparatie:
 - Executarea peretilor despartitori.
 - Incastrarea golurilor.
 - Executarea scarii de acces in subsol.
 - Montarea retelelor ingineresti noi.
 - Montarea blocurilor de usa si fereastră, vezi "Specificatia blocurilor de usa si fereastră" pl. 21, 22.
 - Tencuirea, chitirea si finisarea peretilor si tavanelor, vezi "Specificatia materialelor de finisare" pl. 33, 34.
 - Executarea invelisului de pardosea, vezi "Specificatia podelelor" pl. 26.
 - Executarea protectiei peretilor, vezi pl. 29.
- Caile de deplasare in interiorul cladirii a persoanelor cu dezabilitati vor fi dotate cu mijloace de orientare si cu dispozitive necesare in conformitate cu NCM C.01.06-2014 si CP C.01.02-2014.



Nr. inv. a orig. Data si semnatura Nr. inv. schim.

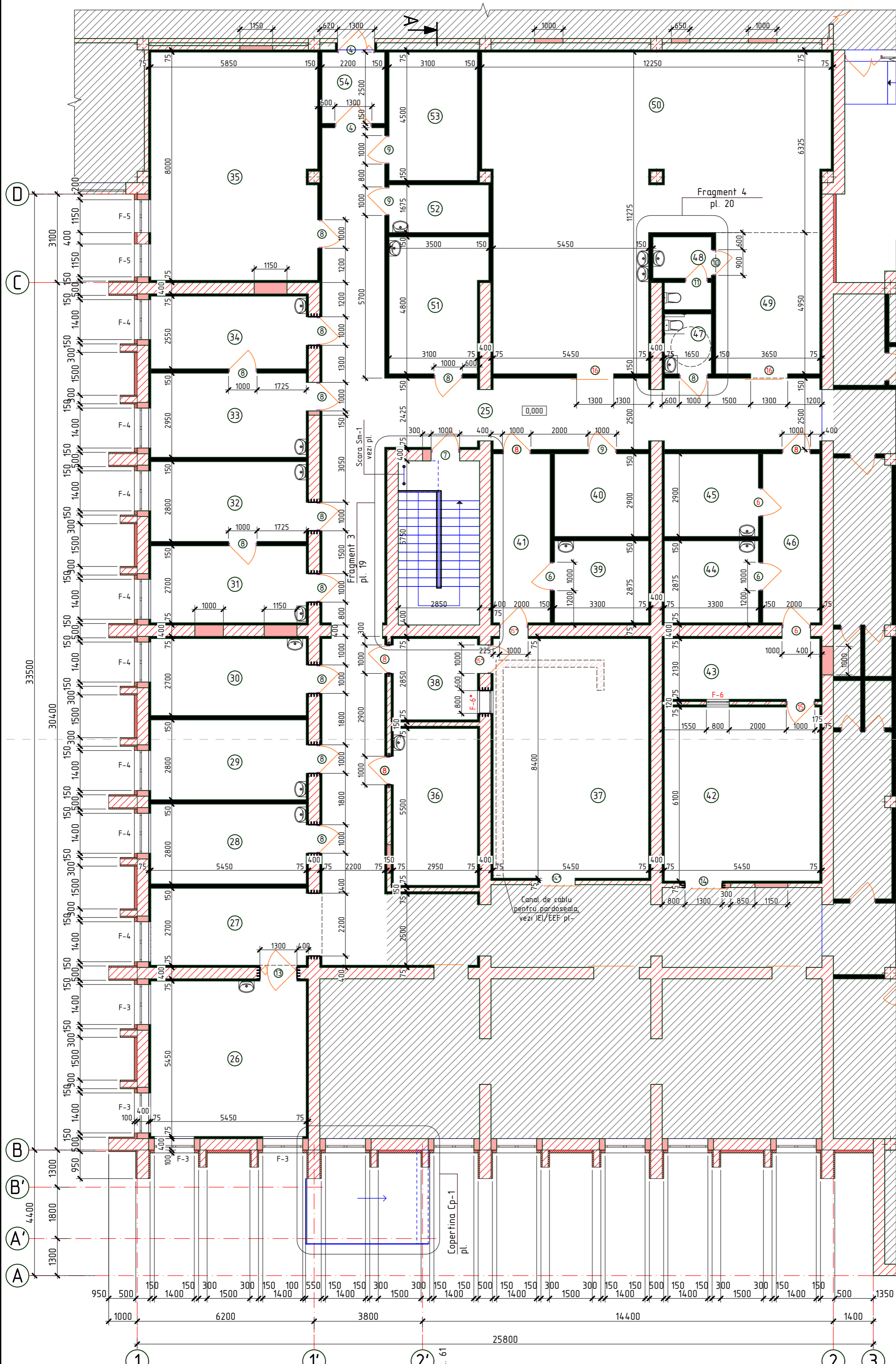
- pereti existenti din blocuri mici de calcar si caramida M75
- pereti proiectati din caramida M75 $\delta=120\text{mm}$
- pereti existenti captusiti cu foi de gips-carton $\delta=75\text{mm}$
- pereti proiectati din foi de gips-carton $\delta=150\text{mm}$
- pereti proiectati din caramida rosie $\delta=120\text{mm}$
- gol consolidat



2023	17.02-D/23-1-SAC	Reconstructia Unitatii de Primire Urgenta IMSP "Spitalul Clinic" Balti (etapa II - lucrari interioare, lucrari exterioare si amenagarea a teritoriului) din str. Decebal 101		
A.S.P.	Mihaila V.	05.23	UPU	faza plansa planse
I.S.P.	Hihlat Em.	05.23		PE 15
Elaborat	Mihaila V.	05.23	Plan cota -3,300	SRL "Geo-Cad-Proiect" mun. Balti

Plan cota 0,000

Explicatia incaperilor cota 0,000



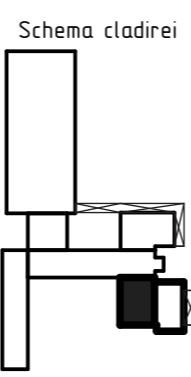
Nr. inc.	Denumirea incaperii	Suprafata m ²
25	Coridor	101,8
26	Sala consultatii speciale	30,2
27	Hol	15,9
28	Oficiu serviciu social	15,8
29	Cabinet	15,8
30	Camera odihna personal	15,3
31	Cabinet	15,3
32	Triaj	15,8
33	Triaj	16,6
34	Cabinet	14,4
35	Sala sedinte	47,0
36	Cabinet	16,9
37	Cabinet tomografie computerizata	46,6
38	Camera comanda cabinet tomografie computerizata	10,2
39	Cabinet medic tomografie computerizata	9,60
40	Depozit	9,7
41	Coridor	12,0
42	Cabinet radiologic	33,8
43	Camera comanda cabinet radiologic	12,2
44	Foto laborator	9,6
45	Cabinet medic radiolog	9,7
46	Coridor	12,0
47	Bloc sanitar PML	3,6
48	Bloc sanitar	4,8
49	Sala mici urgente (Zona albastra)	18,3
50	Sala urgente mici (Zona verde)	102,9
51	Laborator expres	15,6
52	Incapere auxiliara	6,0
53	Depozit	14,1
54	Tambur antifum	6,3

Nota:

- Conform proiectului sint preconizate urmatoarele tipuri de lucrari de reparatie:
 - Executarea peretilor despartitori.
 - Incastrarea golurilor.
 - Montarea retelelor ingineresti noi.
 - Montarea blocurilor de usa si fereastra, vezi "Specificatia blocurilor de usa si fereastra" pl. 23, 24.
 - Tencuirea, chituirea si finisarea peretilor si tavanelor, vezi "Specificatia materialelor de finisare" pl. 35, 36.
 - Executarea invelisului de pardosea, vezi "Specificatia podelelor" pl. 27.
 - Executarea protectiei peretilor, vezi pl. 30.
- Caile de deplasare in interiorul cladirii a persoanelor cu dezabilitati vor fi dotate cu mijloace de orientare si cu dispozitive necesare in conformitate cu NCM C.01.06-2014 si CP C.01.02-2014.

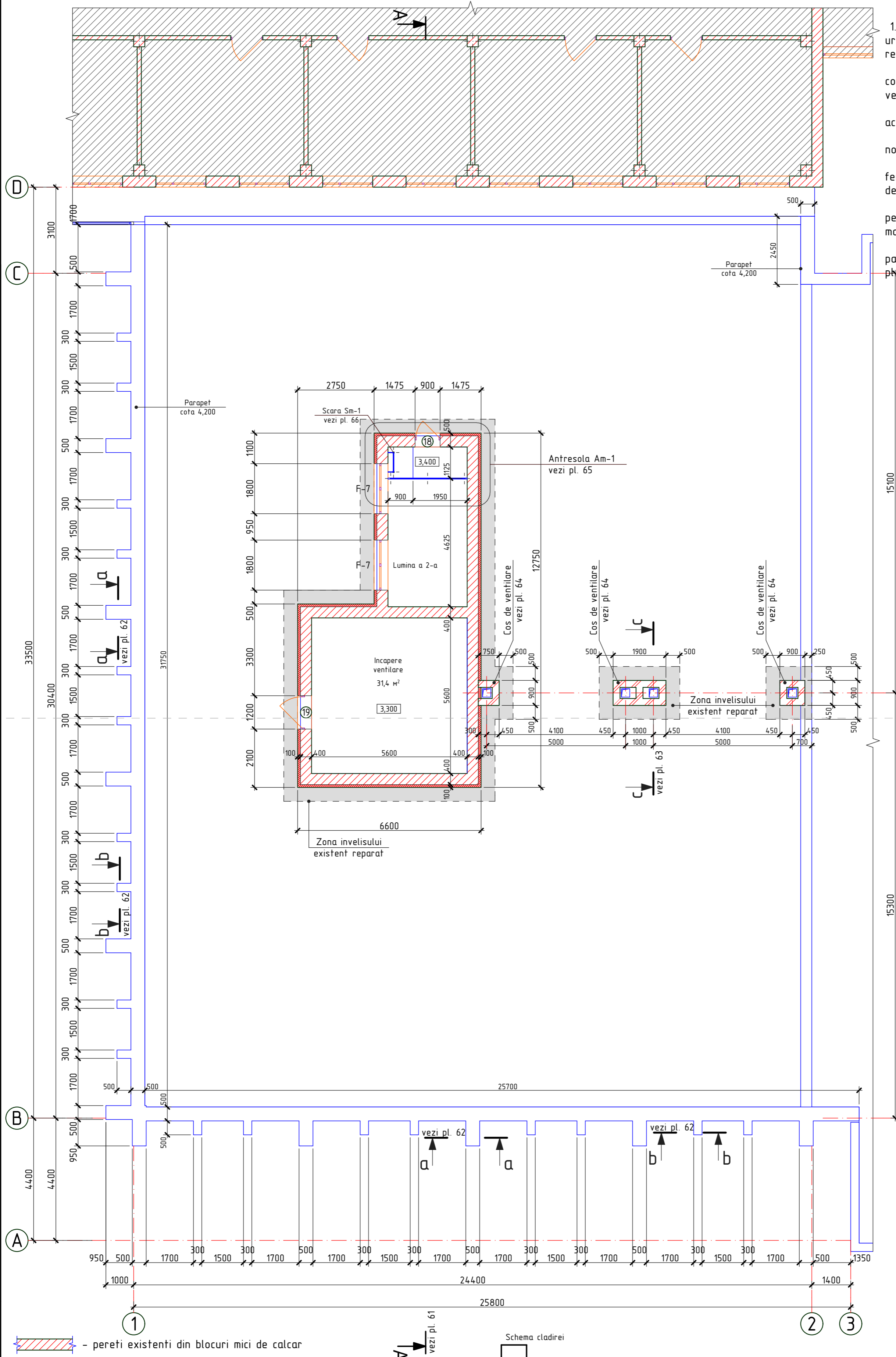
Nr. inve. a orig. Data si semnatura Nr. inve. schim.

- pereti existenti din blocuri mici de calcar si caramida M75
- pereti proiectati din caramida M75 δ=120mm
- pereti existenti captusiti cu foi de gips-carton δ=75mm
- pereti proiectati din foi de gips-carton δ=150mm
- pereti proiectati din caramida rosie δ=120mm
- gol consolidat



2023	17.02-D/23-1-SAC	Reconstructia Unitatii de Primire Urgenta IMSP "Spitalul Clinic" Balti (etapa II - lucrari interioare, lucrari exterioare si amenagarea a teritoriului) din str. Decebal 101		
A.S.P.	Mihaila V.	05.23	UPU	
I.S.P.	Hihlat Em.	05.23	faza	plansa
Elaborat	Mihaila V.	05.23	PE	16
Plan cota 0,000			SRL "Geo-Cad-Proiect" mun. Balti	

Plan cota 3,300



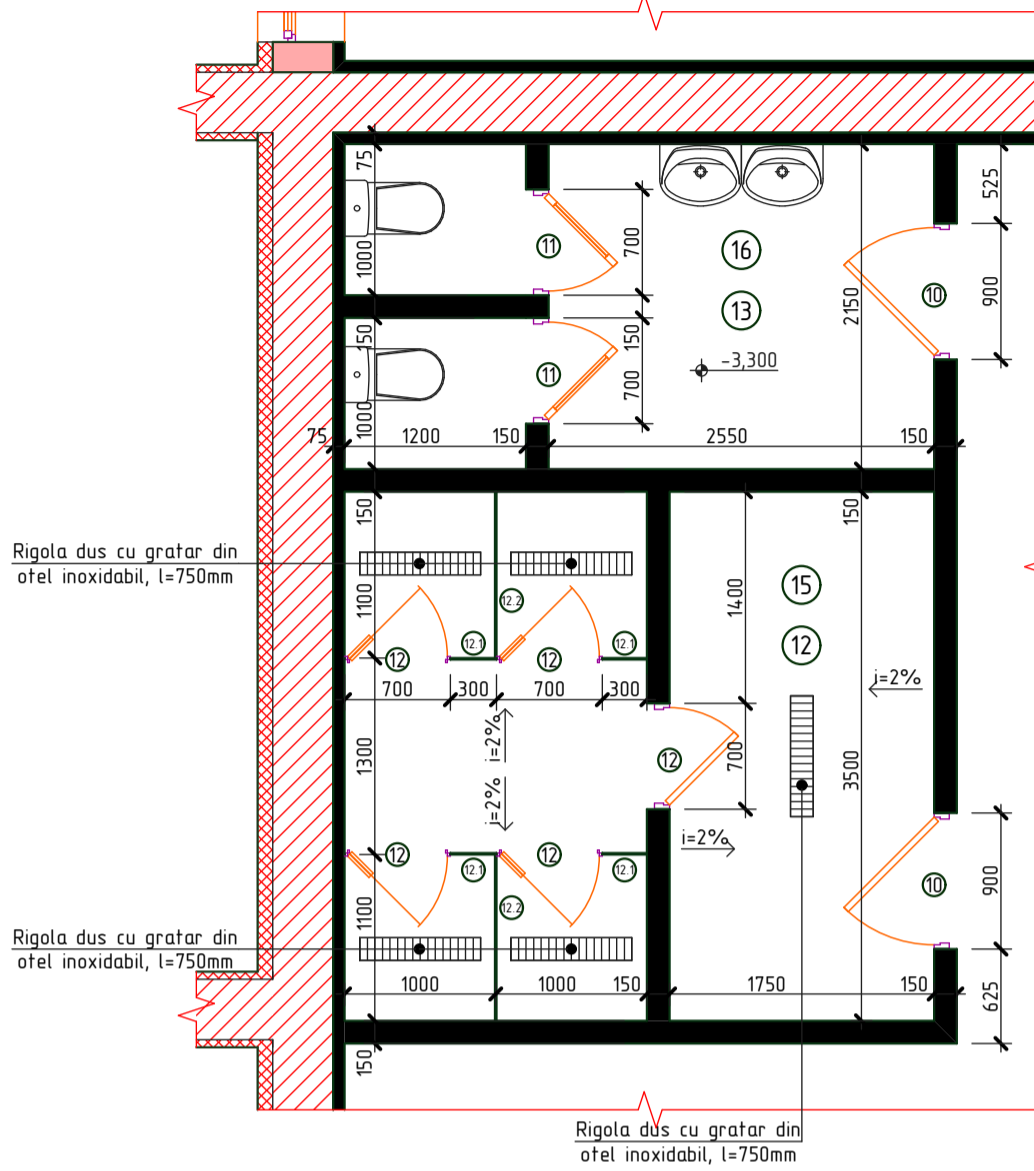
- Nota:**
- Conform proiectului sint preconizate urmatoarele tipuri de lucrari de reparatie:
 - Executarea lucrarilor de constructie referitor la "Incaperea ventilare", vezi pl. 64-66.
 - Executarea scarii de acces pe acoperis.
 - Montarea retelelor ingineresti noi.
 - Montarea blocurilor de usa si fereastră, vezi "Specificatia blocurilor de usa si fereastră" pl. 25.
 - Tencuirea, chitirea si finisarea peretilor si tavanelor, vezi "Specificatia materialelor de finisare" pl. 37.
 - Executarea invelisului de pardosea, vezi "Specificatia podelelor" pl. 28.

Nr. inve. a orig. Data si semnatura Nr. inve. schim.

2023	17.02-D/23-1-SAC	Reconstructia Unitatii de Primire Urgenta IMSP "Spitalul Clinic" Balti (etapa II - lucrari interioare, lucrari exterioare si amenagarea a teritoriului) din str. Decebal 101		
A.S.P.	Mihaila V.	05.23	UPU	faza plansa planse
I.S.P.	Hihlat Em.	05.23		PE 17
Elaborat	Mihaila V.	05.23	Plan cota 3,300	SRL "Geo-Cad-Proiect" mun. Balti

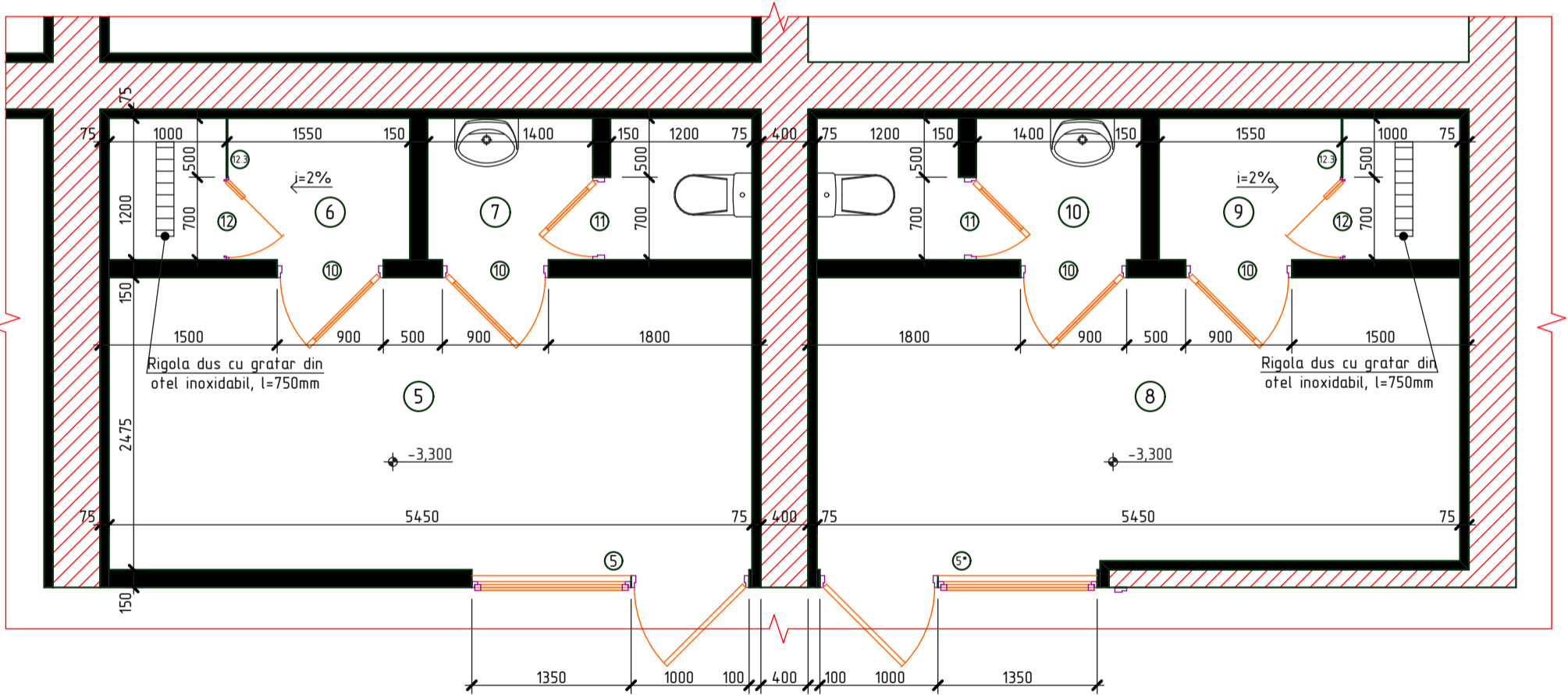
Fragment 1; Fragment 1*

sc. 1:50

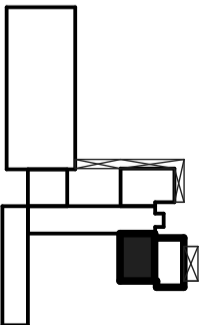


Fragment 2

sc. 1:50



Schema cladirei



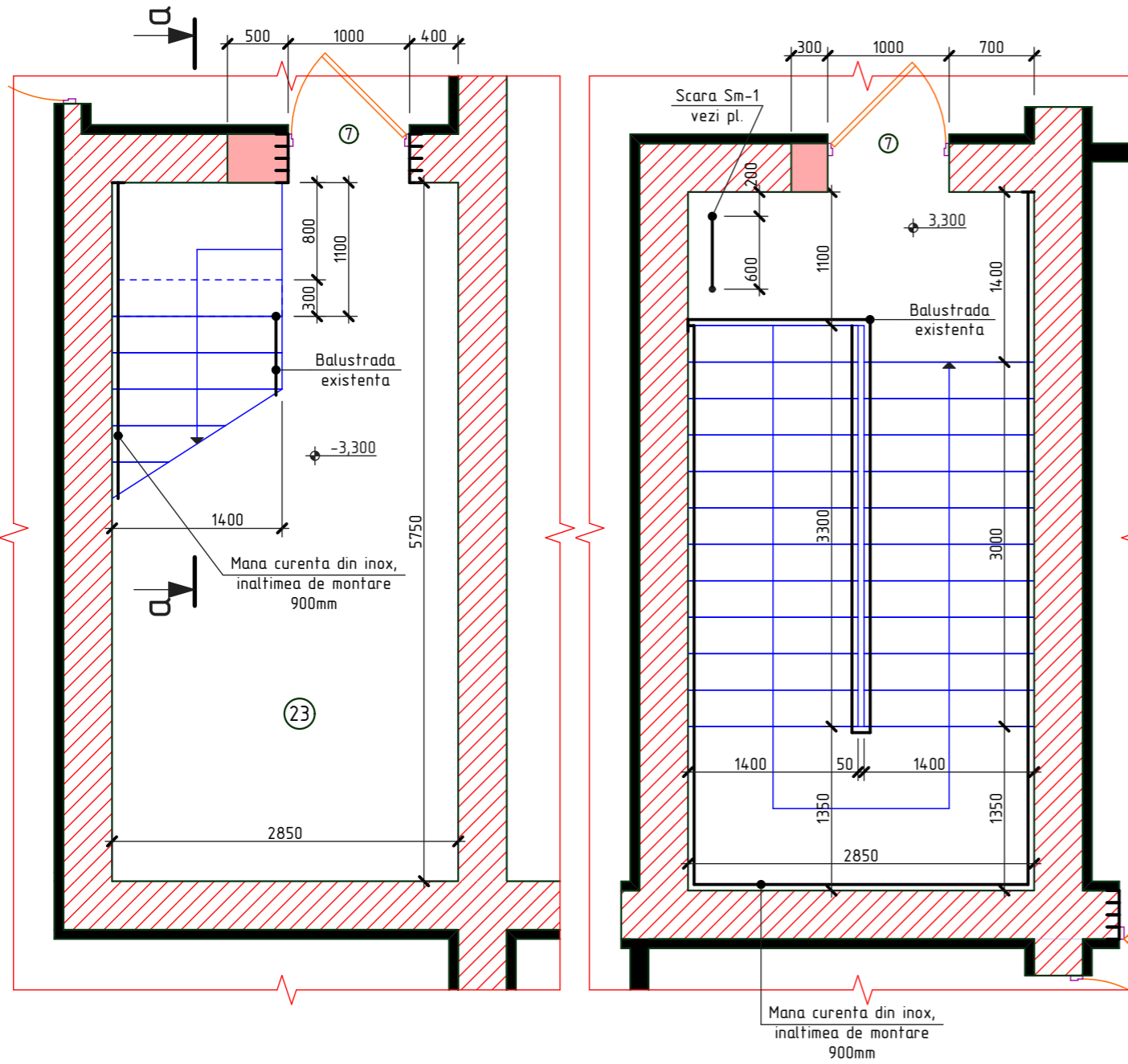
Nota:

1. Plansa data vezi cu pl.
2. Specificatia materialelor de finisare vezi pl.

2023	17.02-D/23-1-SAC	Reconstructia Unitatii de Primire Urgenta IMSP "Spitalul Clinic" Balti (etapa II - lucrari interioare, lucrari exterioare si amenagarea a teritoriului) din str. Decebal 101				
A.S.P	Mihaila V.	05.23	UPU	faza	plansa	planse
I.S.P	Hihlat Em.	05.23		PE	18	
Elaborat	Mihaila V.	05.23	Fragment 1, Fragment 2	SRL "Geo-Cad-Proiect" mun. Balti		

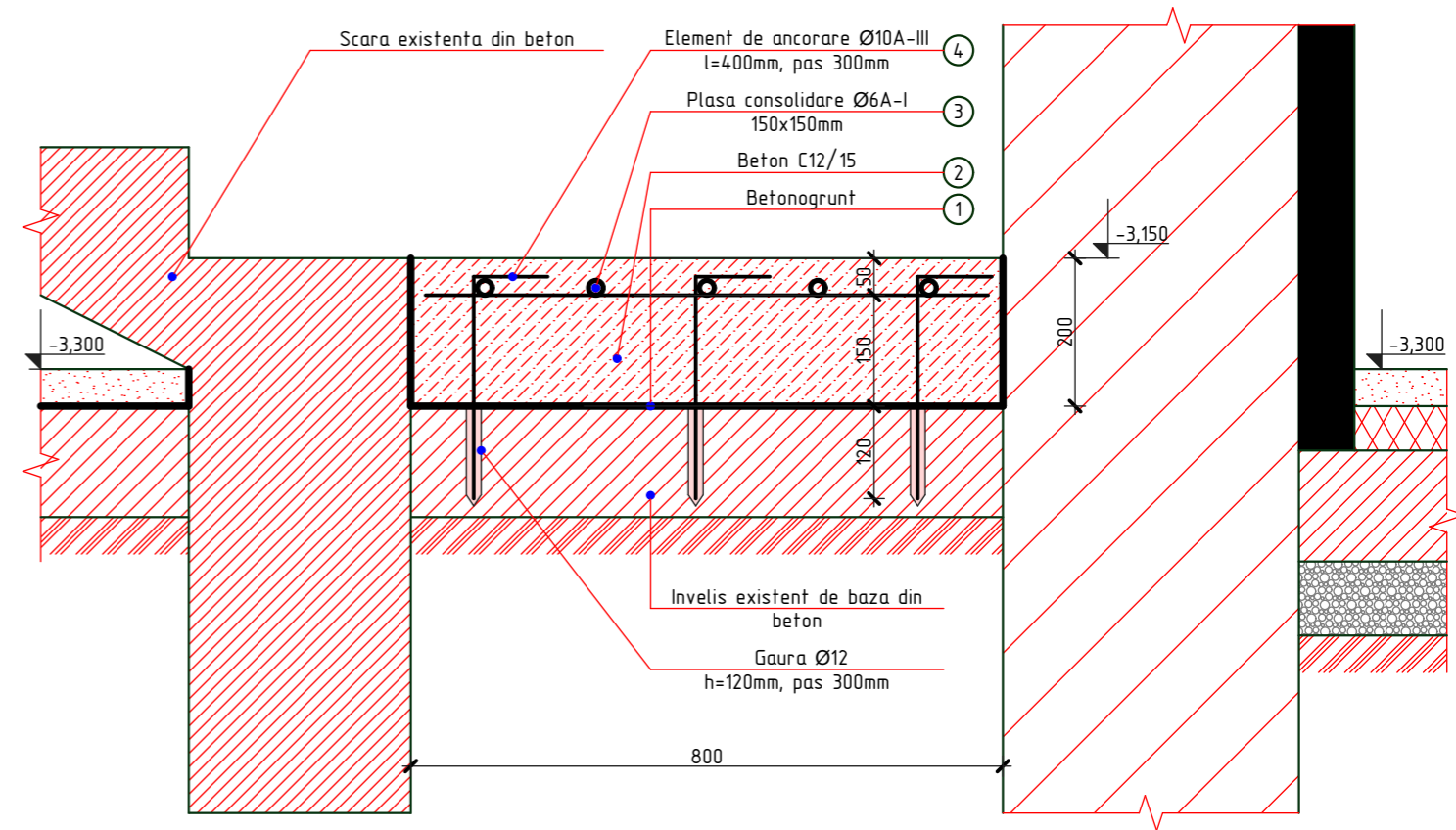
Fragment 3

sc. 1:50



a-a

sc. 1:10



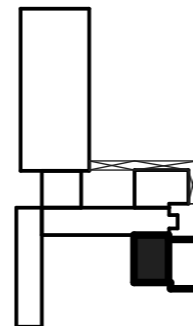
Specificatia materialelor de finisare

Pozitia	Denumirea	Cantitate	Unitate de masura	Nota
	Mana curenta din inox (montata la inaltimea 900mm)	12,60	m	
	<u>Treapta din beton</u>			
1	Betonogrunt	1,70	m ²	
2	Beton C12/15	1,10	m ²	0,22 m ³
3	Plasa consolidare Ø6A-I, 150x150mm (pentru o zona de 1400x800mm)	3,64	kg	
4	Element de ancorare Ø10A-III, l=400mm, pas 300mm, m=0,25kg (montat pe ancora chimica)	15	buc.	3,75 kg

Nota:

1. Plansa data vezi cu pl.
2. Protectia constructiilor din metal se va efectua in corespundere cu indicatiile din СНиП 3.04.03-85 Защита строительных конструкций и сооружений от коррозии.
3. Toate constructiile din metal se vor vopsi:
 - grund ГФ-021 ГОСТ 25129-82 - 1 strat,
 - vopsea email ПФ-115 ГОСТ 6465-78 - 2 straturi.

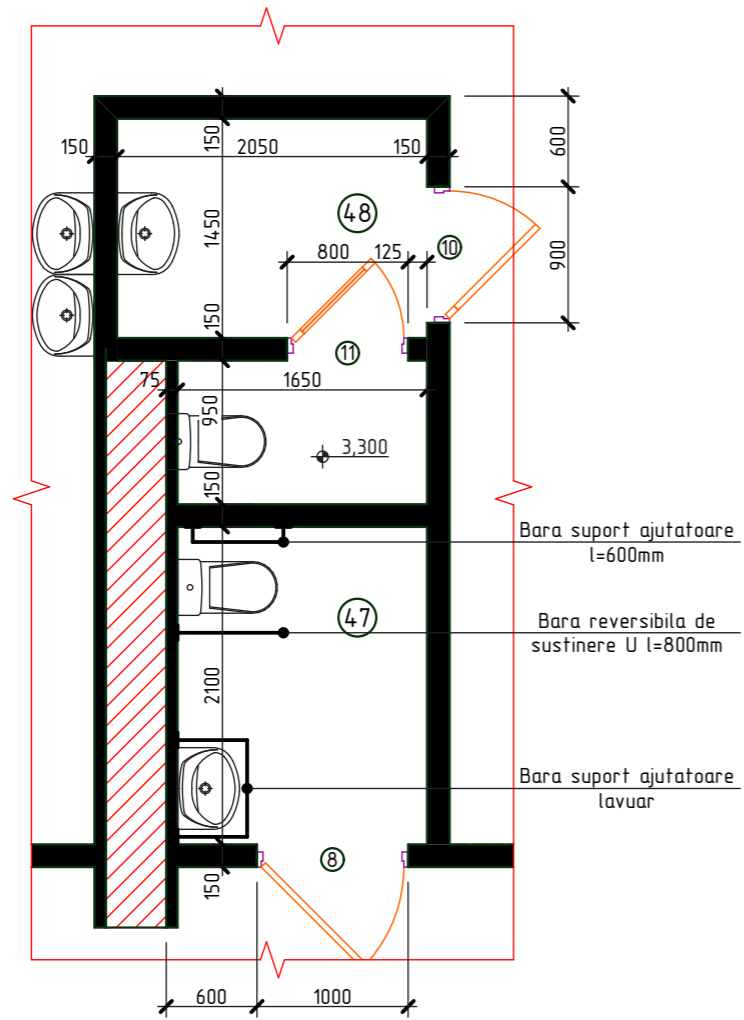
Schema cladirei



2023	17.02-D/23-1-SAC	Reconstructia Unitatii de Primire Urgenta IMSP "Spitalul Clinic" Balti (etapa II - lucrari interioare, lucrari exterioare si amenagarea a teritoriului) din str. Decebal 101		
A.S.P	Mihaila V.	05.23	UPU	faza
I.S.P	Hihlat Em.	05.23		planse
Elaborat	Mihaila V.	05.23	Fragment 3. Sectiunea a-a. Specificatia materialelor de finisare	PE
				19
				SRL "Geo-Cad-Proiect" mun. Balti

Specificatia materialelor de finisare

Fragment 4
sc. 1:50



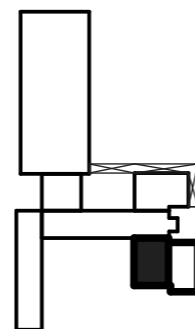
Pozitia	Denumirea	Cantitate	Unitate de masura	Nota
	Bara suport ajutatoare lavuar	1	buc.	
	Bara reversibila de sustinere U l=800mm	1	buc.	
	Bara suport ajutatoare l=600mm	1	buc.	

Nr.inve.a.orig Data si semnatura Nr.inve.schim.

Nota:

1. Plansa data vezi cu pl. 16.

Schema cladirei



2023	17.02-D/23-1-SAC		Reconstructia Unitatii de Primire Urgenta IMSP "Spitalul Clinic" Balti (etapa II - lucrari interioare, lucrari exterioare si amenagarea a teritoriului) din str. Decebal 101		
A.S.P	Mihaila V.	05.23	UPU		faza
I.S.P	Hihlat Em.	05.23			planse
Elaborat	Mihaila V.	05.23	Fragment 4. Specificatia materialelor de finisare		planse
					PE
					20
					SRL "Geo-Cad-Proiect" mun. Balti

Specificatia blocurilor de usa cota -3,300

Marca, pozitia	Schita	Denumirea	Buc.	Nota
1		Bloc de usa din aluminiu cu bariera termica, sticlure termopan (S=3,12m ²)	1	Deschidere stinga S _{tot} =3,12m ²
2		Bloc de usa din aluminiu, sticlure termopan (S=2,73m ²)	1	Deschidere stinga S _{tot} =2,73m ²
3		Bloc de usa laminata HPL cu toc din aluminiu, sticla reliefata armata (S=2,73m ²)	1	Deschidere dreapta S _{tot} =2,73m ²
4		Bloc de usa laminata HPL cu toc din metal, cu rezistenta sporita la foc EI-60 (S=2,73m ²)	1	Deschidere stinga S _{tot} =2,73m ²
5 / (5*)		Bloc de usa din aluminiu, sticla reliefata (S=4,94m ²)	2	Deschidere dreapta (*deschidere stinga) S _{tot} =9,88m ²
6		Bloc de usa laminata HPL cu toc din metal, cu rezistenta sporita la foc EI-60 (S=2,10m ²)	1	Deschidere stinga S _{tot} =2,10m ²
7		Bloc de usa laminata HPL cu toc din metal, cu rezistenta sporita la foc EI-60, sticla reliefata armata (S=2,10m ²)	2	Deschidere stinga S _{tot} =4,20m ²

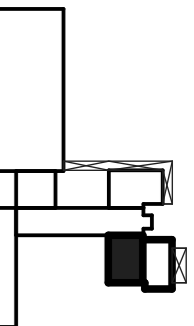
Specificatia blocurilor de usa cota -3,300

Marca, pozitia	Schita	Denumirea	Buc.	Nota
8		Bloc de usa laminata HPL cu toc din aluminiu, sticla reliefata armata (S=2,10m ²)	9	Deschidere stinga 2 buc. S _{tot} =18,90m ²
9		Bloc de usa laminata HPL cu toc din aluminiu (S=2,10m ²)	2	Deschidere stinga 1 buc. S _{tot} =4,20m ²
10		Bloc de usa laminata HPL cu toc din aluminiu, sticla reliefata armata (S=1,89m ²)	8	Deschidere stinga 4 buc. S _{tot} =15,12m ²
11		Bloc de usa laminata HPL cu toc din aluminiu (S=1,47m ²)	6	Deschidere stinga 3 buc. S _{tot} =8,82m ²

Nota:

- Pe plansa data sint descrise urmatoarele tipuri de lucrari:
- Montarea blocurilor de usa din aluminiu.
- Rosturile blocurilor de usa si fereastra se vor umple cu spuma poliuretunica.
- Dimensiunile finale ale blocurilor de usa vor fi stabilite, ulterior, la fata locului dupa executarea peretilor si golurilor de usa.
- Toate blocurile de usa vor fi executate fara toc de jos.
- Toate usile vor fi dotate cu sistem bara-maner antipanica din interior, in conformitate cu standartul EN 1125 si EN 179.
- Blocurile de usa si fereastra, exterioare, executate din profil aluminiu cu sticlure termopan (3 foi de sticla 4-6-4-6-4 mm cu invelis Low-E si camerele umplute cu gaz-argon 90%).

Schema cladirei



Nr.inve.a.orig Data si semnatura Nr.inve.schim.

2023	17.02-D/23-1-SAC		Reconstructia Unitatii de Primire Urgenta IMSP "Spitalul Clinic" Balti (etapa II - lucrari interioare, lucrari exterioare si amenagarea a teritoriului) din str. Decebal 101			
A.S.P	Mihaila V.	05.23	UPU	faza	plansa	planse
I.S.P	Hihlat Em.	05.23		PE	21	
Elaborat	Mihaila V.	05.23	Specificatia blocurilor de usa cota -3,300	SRL "Geo-Cad-Proiect" mun. Balti		

Specificatia blocurilor de usa cota -3,300

Marca, pozitia	Schita	Denumirea	Buc.	Nota
12		Usa de sticla securizata pentru cabina dus (S=1,89m ²)	12	Deschidere stinga 6 buc. S _{tot} =22,68m ²
12.1		Paravan de sticla securizata pentru cabina dus (S=0,63m ²)	8	S _{tot} =5,04m ²
12.2		Paravan de sticla securizata pentru cabina dus (S=2,31m ²)	4	S _{tot} =9,24m ²
12.3		Paravan de sticla securizata pentru cabina dus (S=1,05m ²)	2	S _{tot} =2,10m ²

Specificatia blocurilor de fereastră cota -3,300

Marca, pozitia	Schita	Denumirea	Buc.	Nota
F-1		Bloc de fereastră din aluminiu cu bariera termica, deschidere basculanta, sticluire termopan (S=0,96m ²)	10	S _{tot} =9,60m ²
F-1*		Bloc de fereastră din aluminiu cu bariera termica, deschidere basculanta, sticluire termopan (S=0,96m ²)	1	S _{tot} =0,96m ² * volumul zidariei din blocuri mici din calcar vezi pl.
F-2		Bloc de fereastră din aluminiu cu bariera termica, deschidere basculanta, sticluire termopan (S=0,69m ²)	1	S _{tot} =0,69m ²

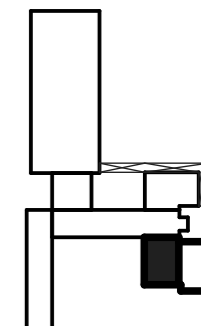
Specificatia materialelor de finisare cota -3,300

Pozitia	Denumirea	Cantitate	Unitate de masura	Nota
	Glaf interior din PVC, l=1600 mm, L=350 mm	11	buc.	
	Glaf interior din PVC, l=1150 mm, L=350 mm	1	buc.	
	Glaf exterior din aluminiu, l=1600 mm, L=250 mm	11	buc.	
	Glaf exterior din aluminiu, l=1150 mm, L=250 mm	1	buc.	

Nota:

- Pe plansa data sunt descrise urmatoarele tipuri de lucrari:
 - Montarea panourilor de usa si paravanelor din sticla securizata pentru cabina de dus.
 - Montarea blocurilor de fereastră din aluminiu.
- Rosturile blocurilor de fereastră se vor umple cu spuma poliuretanică.
- Dimensiunile finale ale blocurilor de fereastră vor fi stabilite, ulterior, la fata locului.
- Blocurile de usa si fereastră, exterioare, executate din profil aluminiu cu sticluire termopan (3 foi de sticla 4-6-4-6-4 mm cu invelis Low-E si camerele umplute cu gaz-argon 90%).
- La ferestre de prevazut plasa contra tintarilor.

Schema cladirei



Nr.inve.a.orig>Data si semnatura|Nr.inve.schim.

2023	17.02-D/23-1-SAC		Reconstructia Unitatii de Primire Urgenta IMSP "Spitalul Clinic" Balti (etapa II - lucrari interioare, lucrari exterioare si amenagarea a teritoriului) din str. Decebal 101		
A.S.P	Mihaila V.	05.23	UPU		faza
I.S.P	Hihlat Em.	05.23			plansa
Elaborat	Mihaila V.	05.23	Specificatia blocurilor de usa si fereastră cota -3,300		planse
					PE
					22
					SRL "Geo-Cad-Proiect"
					mun. Balti

Specificatia blocurilor de usa cota 0,000

Marca, pozitia	Schita	Denumirea	Buc.	Nota
4		Bloc de usa laminata HPL cu toc din metal, cu rezistenta sporita la foc EI-60 (S=2,73m ²)	2	Deschidere dreapta S _{tot} =5,46m ²
6		Bloc de usa laminata HPL cu toc din metal, cu rezistenta sporita la foc EI-60 (S=2,10m ²)	4	Deschidere stinga 3 buc. S _{tot} =8,40m ²
7		Bloc de usa laminata HPL cu toc din metal, cu rezistenta sporita la foc EI-60, sticla reliefata armata (S=2,10m ²)	1	Deschidere dreapta S _{tot} =2,10m ²
8		Bloc de usa laminata HPL cu toc din aluminiu, sticla reliefata armata (S=2,10m ²)	16	Deschidere stinga 7 buc. S _{tot} =33,60m ²
9		Bloc de usa laminata HPL cu toc din aluminiu (S=2,10m ²)	3	Deschidere stinga 2 buc. S _{tot} =6,30m ²
10		Bloc de usa laminata HPL cu toc din aluminiu, sticla reliefata armata (S=1,89m ²)	1	Deschidere stinga S _{tot} =1,89m ²
11		Bloc de usa laminata HPL cu toc din aluminiu (S=1,68m ²)	1	Deschidere dreapta S _{tot} =1,68m ²

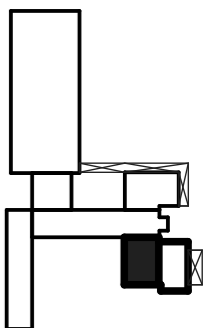
Nota:

- Pe plansa data sint descrise urmatoarele tipuri de lucrari:
- Montarea blocurilor de usa din aluminiu.
- Rosturile blocurilor de usa se vor umple cu spuma poliuretana.
- Dimensiunile finale ale blocurilor de usa vor fi stabilite, ulterior, la fata locului dupa executarea peretilor si golurilor de usa.
- Toate blocurile de usa vor fi executate fara toc de jos.
- Toate usile vor fi dotate cu sistem bara-maner antipanica din interior, in conformitate cu standartul EN 1125 si EN 179.
- Blocurile de usa si fereastra, exterioare, executate din profil aluminiu cu sticlure termopan (3 foi de sticla 4-6-4-6-4 mm cu nivelis Low-E si camerele umplute cu gaz-argon 90%).

Specificatia blocurilor de usa cota 0,000

Marca, pozitia	Schita	Denumirea	Buc.	Nota
13		Bloc de usa laminata HPL cu toc din aluminiu, sticla reliefata armata, cu deschidere in ambele parti (S=2,73m ²)	1	Deschidere stinga S _{tot} =2,73m ²
14		Bloc de usa culisanta radiologica ermetica, cu rol de protectie in zone cu nivel inalt de radiatii si rezistenta sporita la foc EI-60 (S=2,73m ²)	2	Deschidere stinga 1 buc. S _{tot} =5,46m ²
15		Bloc de usa radiologica ermetica, cu rol de protectie in zone cu nivel inalt de radiatii si rezistenta sporita la foc EI-60 (S=2,10m ²)	3	Deschidere stinga 1 buc. S _{tot} =6,30m ²
16		Bloc de usa culisanta ermetica din laminata HPL, cu rezistenta sporita la foc EI-60, sticla reliefata armata (S=2,73m ²)	2	Deschidere dreapta S _{tot} =5,46m ²

Schema cladirei



2023	17.02-D/23-1-SAC		Reconstructia Unitatii de Primire Urgenta IMSP "Spitalul Clinic" Balti (etapa II - lucrari interioare, lucrari exterioare si amenagarea a teritoriului) din str. Decebal 101		
A.S.P	Mihaila V.	05.23	UPU	faza PE	plansa 23
I.S.P	Hihlat Em.	05.23			
Elaborat	Mihaila V.	05.23	Specificatia blocurilor de usa cota 0,000	SRL "Geo-Cad-Proiect" mun. Balti	

Specificatia blocurilor de fereastră cota 0,000

Marca, pozitia	Schita	Denumirea	Buc.	Nota
F-3		Bloc de fereastră din aluminiu cu bariera termica, sticlure termopan (S=2,52m ²)	4	S _{tot} =10,08m ²
F-4		Bloc de fereastră din aluminiu cu bariera termica, deschidere basculanta, sticlure termopan (S=2,52m ²)	8	S _{tot} =20,16m ²
F-5		Bloc de fereastră din aluminiu cu bariera termica, deschidere basculanta, sticlure termopan (S=2,07m ²)	2	S _{tot} =4,14m ²
F-6		Bloc de fereastră radiologica din aluminiu extrudat cu insertii de plumb, cu rol de protectie in zone cu nivel inalt de radiatii si rezistenta sporita la foc EI-60, sticla acrilica cu plumb (S=0,8m ²)	2	S _{tot} =1,60m ² (Dimensiunile de concretizat la compania producatoare)

Specificatia materialelor de finisare cota 0,000

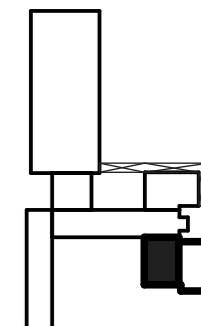
Pozitia	Denumirea	Cantitate	Unitate de masura	Nota
	Glaf interior din PVC, l=1400mm, L=400mm	12	buc.	
	Glaf interior din PVC, l=1150mm, L=400mm	2	buc.	
	Glaf exterior din aluminiu, l=1400mm, L=250mm	12	buc.	
	Glaf exterior din aluminiu, l=1150mm, L=250mm	2	buc.	

Nr.inve.a orig. Data si semnatura Nr.inve.schim.

Nota:

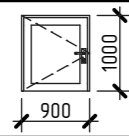
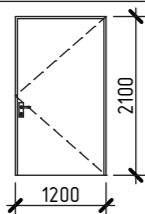
- Pe plansa data sint descrise urmatoarele tipuri de lucrari:
- Montarea blocurilor de fereastră din aluminiu.
- Rosturile blocurilor de fereastră se vor umple cu spuma poliuretanică.
- Dimensiunile finale ale blocurilor de fereastră vor fi stabilite, ulterior, la fata locului.
- Blocurile de usa si fereastră, exterioare, executate din profil aluminiu cu sticlure termopan (3 foi de sticla 4-6-4-6-4 mm cu invelis Low-E si camerele umplute cu gaz-argon 90%).
- La ferestre de prevazut plasa contra tintarilor.

Schema cladirei

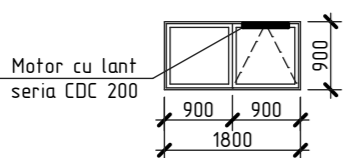


2023	17.02-D/23-1-SAC		Reconstructia Unitatii de Primire Urgenta IMSP "Spitalul Clinic" Balti (etapa II - lucrari interioare, lucrari exterioare si amenagarea a teritoriului) din str. Decebal 101			
A.S.P	Mihaila V.		05.23	faza	plansa	planse
I.S.P	Hihlat Em.		05.23	PE	24	
Elaborat	Mihaila V.		05.23	Specificatia blocurilor de fereastră cota 0,000		SRL "Geo-Cad-Proiect" mun. Balti

Specificatia blocurilor de usa cota 3,300

Marca, pozitia	Schita	Denumirea	Buc.	Nota
18		Bloc de usa din aluminiu cu bariera termica (S=0,90m ²)	1	Deschidere stinga S _{tot} =0,90m ²
19		Bloc de usa din metal cu bariera termica (S=2,52m ²)	1	Deschidere dreapta S _{tot} =2,52m ²

Specificatia blocurilor de fereastră cota 3,300

Marca, pozitia	Schita	Denumirea	Buc.	Nota
F-7		Bloc de fereastră din aluminiu cu bariera termica, deschidere automata in caz de incendiu, deschidere basculanta, sticlure termopan (S=1,62m ²)	2	S _{tot} =3,24m ²

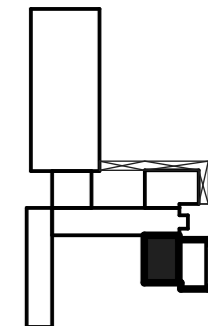
Specificatia materialelor de finisare cota 3,300

Pozitia	Denumirea	Cantitate	Unitate de masura	Nota
	Glaf interior din PVC, l=1800mm, L=390mm	2	buc.	
	Glaf exterior din aluminiu, l=1800mm, L=200mm	2	buc.	
	Glaf exterior din aluminiu, l=900mm, L=200mm	1	buc.	
	Glaf exterior din aluminiu, l=1200mm, L=200mm	1	buc.	

Nota:

- Pe plansa data sint descrise urmatoarele tipuri de lucrari:
- Montarea blocurilor de usa si fereastră din aluminiu.
- Rosturile blocurilor de usa fereastră se vor umple cu spuma poliuretanică.
- Dimensiunile finale ale blocurilor de usa si fereastră vor fi stabilite, ulterior, la fata locului.
- La ferestre de prevazut plasa contra tintarilor.
- Blocurile de usa si fereastră, exterioare, executate din profil aluminiu cu sticlure termopan (3 foi de sticla 4-6-4-6-4 mm cu invelis Low-E si camerele umplute cu gaz-argon 90%).
- Fereastră F-7 va fi dotata cu deschidere automata in caz de incendiu. Motorul (Seria CDC 200), ce raspunde de deschidere geamului, va fi conectat la sista de alarma in caz de incendiu.

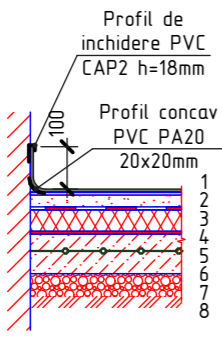
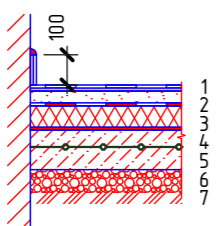
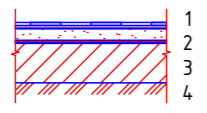
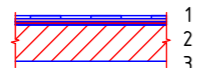
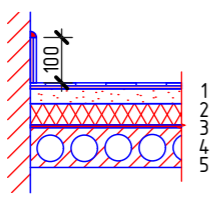
Schema cladirei



2023	17.02-D/23-1-SAC		Reconstructia Unitatii de Primire Urgenta IMSP "Spitalul Clinic" Balti (etapa II - lucrari interioare, lucrari exterioare si amenagarea a teritoriului) din str. Decebal 101				
A.S.P	Mihaila V.		05.23	UPU	faza	plansa	planse
I.S.P	Hihlat Em.		05.23		PE	25	
Elaborat	Mihaila V.		05.23	Specificatia blocurilor de usa si fereastră cota 3,300	SRL "Geo-Cad-Proiect" mun. Balti		

Nr.inve.a orig Data si semnatura Nr.inve.schim.

Specificatia podelelor cota -3,300

Nr. incaperii	Tipul podelelor	Scita podelei	Elementele podelei si grasimea acestora	Suprafata, m ²
1; 2; 3; 4; 5; 8; 11; 14; 17; 18; 19; 20; 24		 <p>Profil de inchidere PVC CAP2 h=18mm Profil concav PVC PA20 20x20mm</p>	1. Linoleum medical pe adeziv de intarire rapida $\delta=2,5\text{mm}$ 2. Sapa autonivelenta $\delta=5\text{mm}$ 3. Strat de nivelare din mortar M150 $\delta=40\text{mm}$ 4. Membrana hidroizolanta 5. Betonoplast M200 $\delta=60\text{mm}$ 6. PRIMER 7. Start portant din beton C12/15 armat cu plasa $\text{Ø}8\text{A-III}$ pas $200\times 200\text{mm}$ $\delta=150\text{mm}$ 8. Petris fr.20-40mm $\delta=100\text{mm}$ compactat in sol lutos pina la densitatea $\gamma_{sc}=1,6\text{t/m}^3$ $H_{\text{podea}}=358\text{mm}$	312,50
6; 7; 9; 10; 12; 13; 15; 16; 21; 22			1. Gresie pe adeziv bicomponent rezistent la apa $\delta=20\text{mm}$ 2. Strat de nivelare din mortar M150 $\delta=40\text{mm}$ 3. Membrana hidroizolanta 4. Betonoplast M200 $\delta=60\text{mm}$ 5. PRIMER 6. Start portant din beton C12/15 armat cu plasa $\text{Ø}8\text{A-III}$ pas $200\times 200\text{mm}$ $\delta=150\text{mm}$ 7. Petris fr.20-40mm $\delta=100\text{mm}$ compactat in sol lutos pina la densitatea $\gamma_{sc}=1,6\text{t/m}^3$ $H_{\text{podea}}=370\text{mm}$	76,80
23 (cota -3,300)			1. Gresie pe adeziv $\delta=20\text{mm}$ 2. Strat de nivelare din mortar M150 $\delta=50\text{mm}$ 3. Betogrunt 4. Invelis de baza existent din beton $H_{\text{podea}}=70\text{mm}$	14,80
(pentru treptele scarii si odihna)			1. Gresie pe adeziv $\delta=20\text{mm}$ 2. Betogrunt 3. Treapta scarii existente $H_{\text{podea}}=20\text{mm}$	20,81
(cota 0,000)			1. Gresie pe adeziv $\delta=20\text{mm}$ 2. Strat de nivelare din mortar M150 $\delta=40\text{mm}$ 3. Betonoplast M200 $\delta=70\text{mm}$ 4. PRIMER 5. Planseu existent $H_{\text{podea}}=130\text{mm}$	4,00

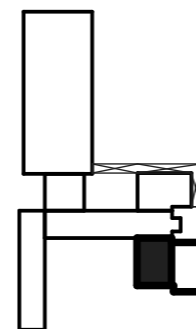
Specificatia materialelor de finisare cota -3,300

Pozitia	Denumirea	Cantitate	Unitate de masura	Nota
	<u>Podele</u>			
	Profil de inchidere PVC CAP2 h=18 mm, pentru linoleum	275,75	m	
	Profil concav PVC PA20 20x20 mm, pentru linoleum	275,75	m	
	Plinta din gresie pe adeziv, h=100 mm, l=24,35 m	2,44	m ²	Pentru incaperile 21; 22
	Plinta din gresie pe adeziv, h=100 mm, l=38,80 m	3,88	m ²	Pentru casa scarii
	Rigola dus cu gratar din otel inoxidabil, l=750 mm	12	buc.	Pentru incaperile 5; 8; 12; 15
	Plinta din linoleum medical pe adeziv de intarire rapida $\delta=2,5\text{ mm}$, h=100 mm	275,75	m	27,58 m ²

Nota:

1. Pe plansa data sint descrise urmatoarele tipuri de lucrari:
- Executarea podelei.
2. Executarea podelelor se va efectua dupa montarea retelelor ingineresti.
3. Rosturile dintre foile de linoleum se vor lipi si suda cu atentie.
4. Gresia folosita la finisarea pardoselelor si scarilor va avea o suprafata reliefata si antiderapanta.
5. Nivelul pardoselei blocurilor sanitare si dusurilor se va executa cu 20mm mai jos decit nivelul pardoselelor incaperilor alaturate.
6. La finisarea se vor folosi materiale de constructii care corespund standartelor R.Moldova, normativelor antiincendiar si sanitar, pentru incaperi sanitare curate.

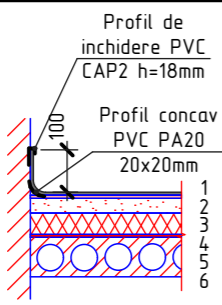
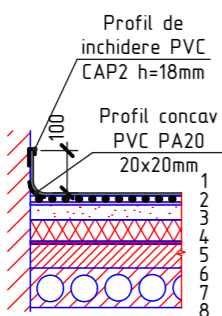
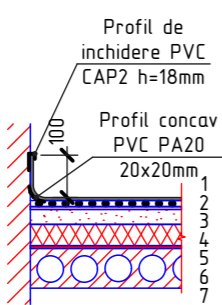
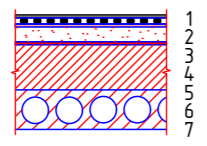
Schema cladirei



Nr.inve.a.orig>Data si semnatura|Nr.inve.schim.

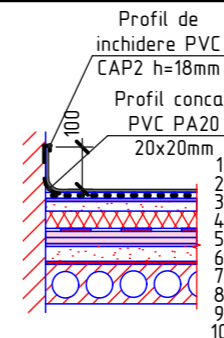
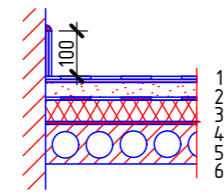
2023	17.02-D/23-1-SAC	Reconstructia Unitatii de Primare Urgenta IMSP "Spitalul Clinic" Balti (etapa II - lucrari interioare, lucrari exterioare si amenagarea a teritoriului) din str. Decebal 101		
A.S.P	Mihaila V.	05.23	UPU	
I.S.P	Hihlat Em.	05.23	faza PE	plansa 26
Elaborat	Mihaila V.	05.23	SRL "Geo-Cad-Proiect" mun. Balti	
			Specificatia podelelor cota -3,300	

Specificatia podelelor cota 0,000

Nr. incaperii	Tipul podelelor	Scita podelei	Elementele podelei si grosimea acestora	Suprafata, m ²
25; 26; 27; 28; 29; 30; 31; 32; 33; 34; 35; 36; 39; 41; 45; 46; 51; 54			1.Linoleum medical pe adeziv de intarire rapida $\delta=2,5\text{mm}$ 2.Sapa autonivelenta $\delta=5\text{mm}$ 3.Strat de nivelare din mortar M150 $\delta=62\text{mm}$ 4.Betonoplast M200 $\delta=170\text{mm}$ 5.PRIMER 6.Planseu existent $H_{podea}=240\text{mm}$	386,00
38			1.Linoleum medical pe adeziv de intarire rapida cu conductor de curent electric $\delta=2,5\text{mm}$ 2.Plasa din sarma de cupru 3.Sapa autonivelenta $\delta=5\text{mm}$ 4.Strat de nivelare din mortar M150 $\delta=42\text{mm}$ 5.Betonoplast M200 $\delta=50\text{mm}$ 6.PRIMER 7.Invelis existent de pardoseala 8.Planseu existent $H_{podea}=100\text{mm}$	10,20
43; 44; 49; 50			1.Linoleum medical pe adeziv de intarire rapida cu conductor de curent electric $\delta=2,5\text{mm}$ 2.Plasa din sarma de cupru 3.Sapa autonivelenta $\delta=5\text{mm}$ 4.Strat de nivelare din mortar M150 $\delta=62\text{mm}$ 5.Betonoplast M200 $\delta=170\text{mm}$ 6.PRIMER 7.Planseu existent $H_{podea}=240\text{mm}$	143,00
37			1.Linoleum medical pe adeziv de intarire rapida cu conductor de curent electric $\delta=2,5\text{mm}$ 2.Plasa din sarma de cupru 3.Sapa autonivelenta $\delta=5\text{mm}$ 4.Strat de nivelare din mortar M150 $\delta=62\text{mm}$ 5.PRIMER 6.Invelis existent de pardoseala 7.Planseu existent $H_{podea}=70\text{mm}$	46,60

Nota:
1. Vezi pl. 26.

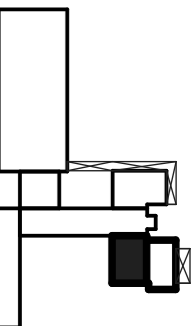
Specificatia podelelor cota 0,000

Nr. incaperii	Tipul podelelor	Scita podelei	Elementele podelei si grosimea acestora	Suprafata, m ²
42			1.Linoleum medical pe adeziv de intarire rapida cu conductor de curent electric $\delta=2,5\text{mm}$ 2.Plasa din sarma de cupru 3.Sapa autonivelenta $\delta=5\text{mm}$ 4.Strat de nivelare din mortar M150 $\delta=62\text{mm}$ 5.Betonoplast M200 $\delta=170\text{mm}$ 6.PRIMER 7.Planseu existent $H_{podea}=240\text{mm}$	33,80
40; 47; 48; 52; 53			1.Gresie pe adeziv $\delta=20\text{mm}$ 2.Strat de nivelare din mortar M50 $\delta=60\text{mm}$ 3.Membrana hidroizolanta 4.Betonoplast M200 $\delta=160\text{mm}$ 5.PRIMER 6.Planseu existent $H_{podea}=240\text{mm}$	38,20

Specificatia materialelor de finisare cota 0,000

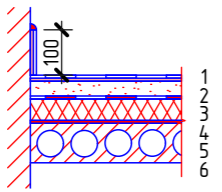
Pozitia	Denumirea	Cantitate	Unitate de masura	Nota
	<u>Podele</u>			
	Profil de inchidere PVC CAP2 h=18 mm, pentru linoleum	482,70	m	
	Profil concav PVC PA20 20x20 mm, pentru linoleum	482,70	m	
	Plinta din gresie pe adeziv, h=100 mm, l=35,90 m	3,59	m ²	Pentru incaperile 40; 52; 53
	Plinta din linoleum medical pe adeziv de intarire rapida $\delta=2,5$ mm, h=100 mm	482,70	m	48,27 m ²

Schema cladirei



2023	17.02-D/23-1-SAC	Reconstructia Unitatii de Primire Urgenta IMSP "Spitalul Clinic" Balti (etapa II - lucrari interioare, lucrari exterioare si amenagarea a teritoriului) din str. Decebal 101					
A.S.P	Mihaila V.	05.23	UPU		faza	plansa	planse
I.S.P	Hihlat Em.	05.23			PE	27	
Elaborat	Mihaila V.	05.23	Specificatia podelelor cota 0,000		SRL "Geo-Cad-Proiect" mun. Balti		

Specificatia podelelor cota 3,300

Nr. incaperii	Tipul podelelor	Scita podelei	Elementele podelei si grosimea acestora	Suprafata, m ²
Incapere ventilare			1. Gresie pe adeziv $\delta=20\text{mm}$ 2. Strat de nivelare din mortar M150 $\delta=40\text{mm}$ 3. Membrana hidroizolanta 4. Betonoplast M200 $\delta=70\text{mm}$ 5. PRIMER 6. Planseu existent $H_{\text{podea}}=130\text{mm}$	31,40

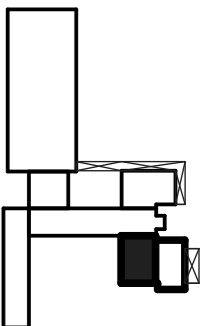
Specificatia materialelor de finisare cota 3,300

Pozitia	Denumirea	Cantitate	Unitate de masura	Nota
	<u>Podele</u>			
	Plinta din gresie pe adeziv, h=100 mm, l=22,40 m	2,24	m ²	
	Finisarea muchiei de jos a golului de usa se va efectua cu gresie pe adeziv	0,63	m ²	Pentru usa 18; 19

Nr.inve.a.orig Data si semnatura Nr.inve.schim.

Nota:
1. Vezi pl. 26.

Schema cladirei



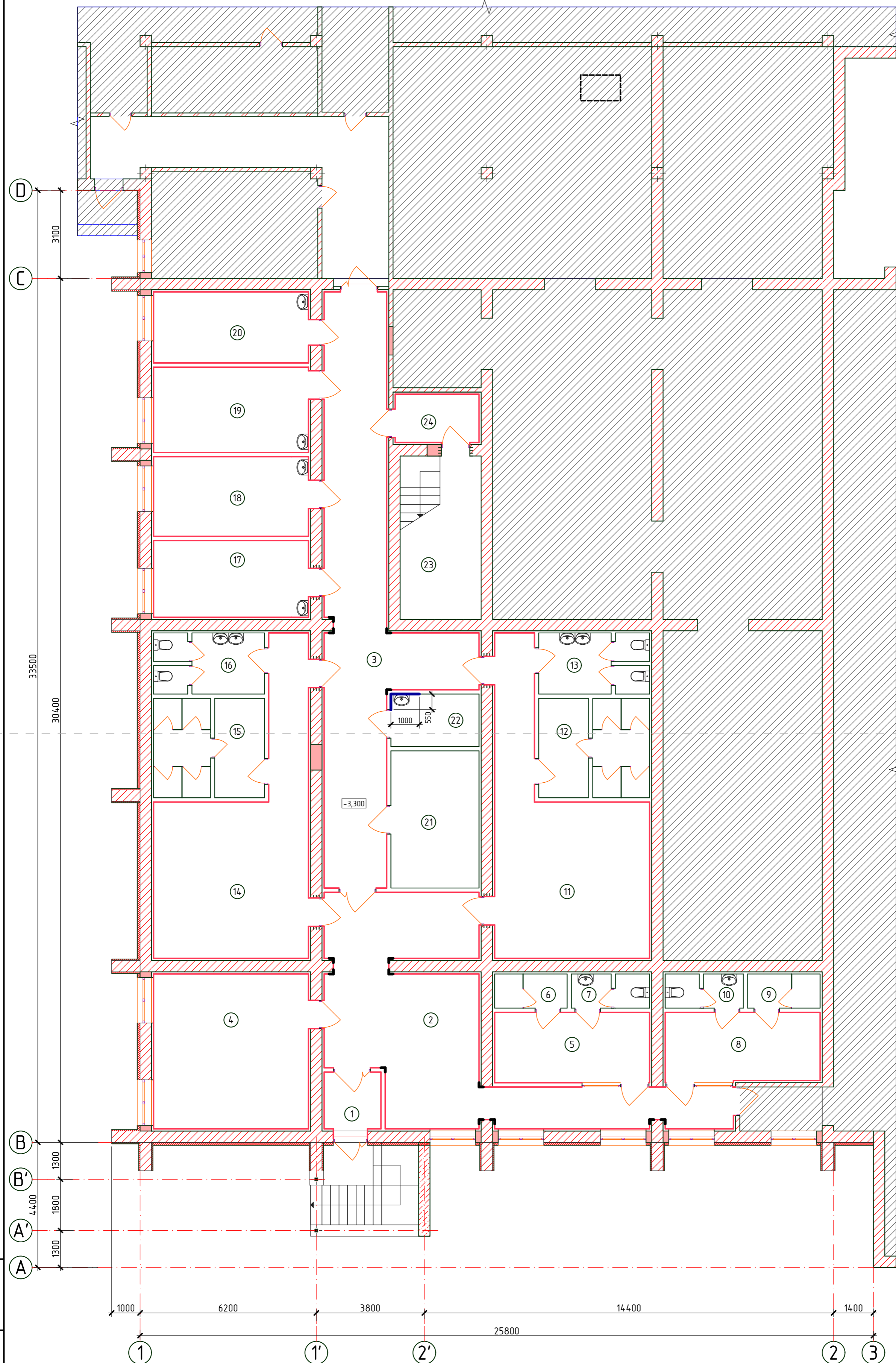
2023	17.02-D/23-1-SAC		Reconstructia Unitatii de Primire Urgenta IMSP "Spitalul Clinic" Balti (etapa II - lucrari interioare, lucrari exterioare si amenagarea a teritoriului) din str. Decebal 101			
A.S.P	Mihaila V.	05.23	UPU		faza	plansa
I.S.P	Hihlat Em.	05.23			PE	28
Elaborat	Mihaila V.	05.23	Specificatia podelelor cota 3,300		SRL "Geo-Cad-Proiect" mun. Balti	

Plan cota -3,300 (protectia peretilor)

Explicatia incaperilor cota -3,300

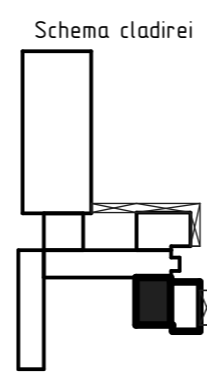
Nr. inc.	Denumirea incaperii	Suprafata m ²
1	Tambur	4,7
2	Hol	51,7
3	Coridor	52,7
4	Birou	30,3
5	Vestiar infirmier (B)	13,6
6	Dus infirmier (B)	3,1
7	Bloc sanitar infirmier (B)	3,2
8	Vestiar infirmiera (F)	13,4
9	Dus infirmiera (F)	3,1
10	Bloc sanitar infirmiera (F)	3,2
11	Vestiar (B)	39,4
12	Dus (B)	13,4
13	Bloc sanitar (B)	8,2
14	Vestiar (F)	39,4
15	Dus (F)	13,4
16	Bloc sanitar (F)	8,2
17	Cabinet	15,3
18	Cabinet	15,8
19	Cabinet	16,9
20	Cabinet	14,1
21	Depozit	15,1
22	Incapere auxiliara	5,9
23	Casa scarii	16,9
24	Tambur antifum	5,3

Nota:
 1. Pe plansa data sint descrise urmatoarele tipuri de lucrari:
 - Executarea protectiei peretilor si peretilor din zona chivetei.
 2. Protectia peretilor din jurul chivetei se va executa cu 200mm maimult de la corpul sanitar, pe ambele parti
 3. Specificatia materialelor de finisare vezi pl. 33, 34.



Nr. inv. a orig. Data si semnatura Nr. inv. schim.

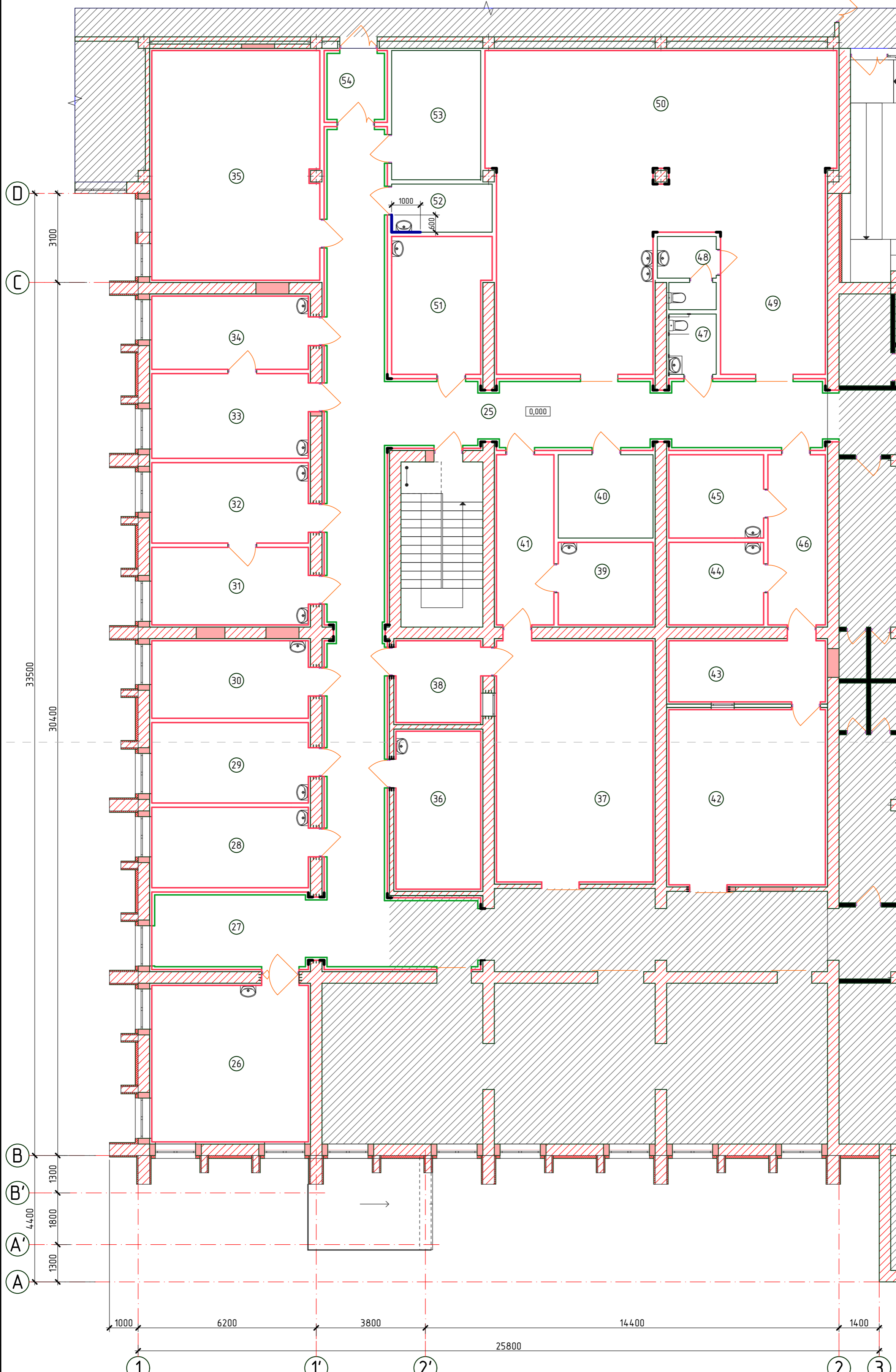
- pereti existenti
- protectia peretilor cu linoleum medical
- protectia peretilor din zona chivetei cu faianta
- cornier impact - protectii colturi din PVC $\delta=2,5\text{mm}$, $b=60\text{mm}$ pe latura



2023	17.02-D/23-1-SAC	Reconstructia Unitatii de Primire Urgenta IMSP "Spitalul Clinic" Balti (etapa II - lucrari interioare, lucrari exterioare si amenagarea a teritoriului) din str. Decebal 101		
A.S.P.	Mihaila V.	05.23	UPU	faza
I.S.P.	Hihlat Em.	05.23		planse
Elaborat	Mihaila V.	05.23		planse
Plan cota -3,300 (protectia peretilor)			PE	29
			SRL "Geo-Cad-Proiect" mun. Balti	

Plan cota 0,000 (protectia peretilor)

Explicatia incaperilor cota 0,000



Nr. inc.	Denumirea incaperii	Suprafata m ²
25	Coridor	101,8
26	Sala consultatii speciale	30,2
27	Hol	15,9
28	Oficiu serviciu social	15,8
29	Cabinet	15,8
30	Camera odihna personal	15,3
31	Cabinet	15,3
32	Triaj	15,8
33	Triaj	16,6
34	Cabinet	14,4
35	Sala sedinte	47,0
36	Cabinet	16,9
37	Cabinet tomografie computerizata	46,6
38	Camera comanda cabinet tomografie computerizata	10,2
39	Cabinet medic tomografie computerizata	9,60
40	Depozit	9,7
41	Coridor	12,0
42	Cabinet radiologic	33,8
43	Camera comanda cabinet radiologic	12,2
44	Foto laborator	9,6
45	Cabinet medic radiolog	9,7
46	Coridor	12,0
47	Bloc sanitar PML	3,6
48	Bloc sanitar	4,8
49	Sala mici urgente (Zona albastra)	18,3
50	Sala urgente mici (Zona verde)	102,9
51	Laborator expres	15,6
52	Incapere auxiliara	6,0
53	Depozit	14,1
54	Tambur antifum	6,3

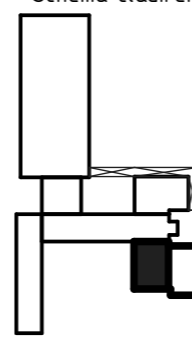
Nota:

- Pe plansa data sunt descrise urmatoarele tipuri de lucrari:
 - Executarea protectiei peretilor si peretilor din zona chiuvetei.
 - Executarea protectiei colturilor de perete si montarea minei curente cu impact.
- Protectia peretilor din jurul chiuvetei se va executa cu 200mm maimult de la corpul sanitar, pe ambele parti
- Specificatia materialelor de finisare vezi pl. 35, 36.

Nr. inv. a orig. Data si semnatura Nr. inv. schim.

- pereti existenti
- protectia peretilor cu linoleum medical
- protectia peretilor din zona chiuvetei cu faianta
- impact - protectie perete din PVC δ=2,5mm, b=180mm
- cornier impact - protecti colturi din PVC δ=2,5mm, b=60mm pe latura

Schema cladirei



2023	17.02-D/23-1-SAC	Reconstructia Unitatii de Primire Urgenta IMSP "Spitalul Clinic" Balti (etapa II - lucrari interioare, lucrari exterioare si amenagarea a teritoriului) din str. Decebal 101		
A.S.P.	Mihaila V.	05.23	UPU	faza
I.S.P.	Hihlat Em.	05.23		PE
Elaborat	Mihaila V.	05.23	Plan cota 0,000 (protectia peretilor)	planse
				SRL "Geo-Cad-Proiect" mun. Balti

Plan cota -3,300 (tavan suspendat)

Explicatia incaperilor cota -3,300

Nr. inc.	Denumirea incaperii	Suprafata m ²
1	Tambur	4,7
2	Hol	51,7
3	Coridor	52,7
4	Birou	30,3
5	Vestiar infirmier (B)	13,6
6	Dus infirmier (B)	3,1
7	Bloc sanitar infirmier (B)	3,2
8	Vestiar infirmiera (F)	13,4
9	Dus infirmiera (F)	3,1
10	Bloc sanitar infirmiera (F)	3,2
11	Vestiar (B)	39,4
12	Dus (B)	13,4
13	Bloc sanitar (B)	8,2
14	Vestiar (F)	39,4
15	Dus (F)	13,4
16	Bloc sanitar (F)	8,2
17	Cabinet	15,3
18	Cabinet	15,8
19	Cabinet	16,9
20	Cabinet	14,1
21	Depozit	15,1
22	Incapere auxiliara	5,9
23	Casa scarii	16,9
24	Tambur antifum	5,3

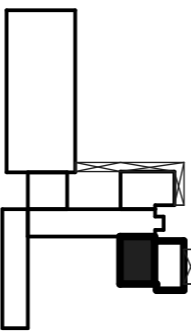
Nota:

- Pe plansa data sunt descrise urmatoarele tipuri de lucrari:
 - Executarea carcasi din profil zincat pentru tavan suspendat din placi de gips carton si tip "Armstrong".
 - Chituirea si finisarea tavanului din gips carton.
- Tavanul suspendat se va executa dupa montarea retelelor ingineresti.
- La finisarea se vor folosi materiale de constructii care corespund standardelor R.Moldova, normativelor antiincendiar si sanitar, pentru incaperi sanitare curate.
- Specificatia materialelor de finisare vezi pl. 33, 34.



- tavan suspendat tip "Armstrong"
- tavan suspendat din placi de gips carton
- pozitionarea corpurilor de iluminat

Schema cladirei

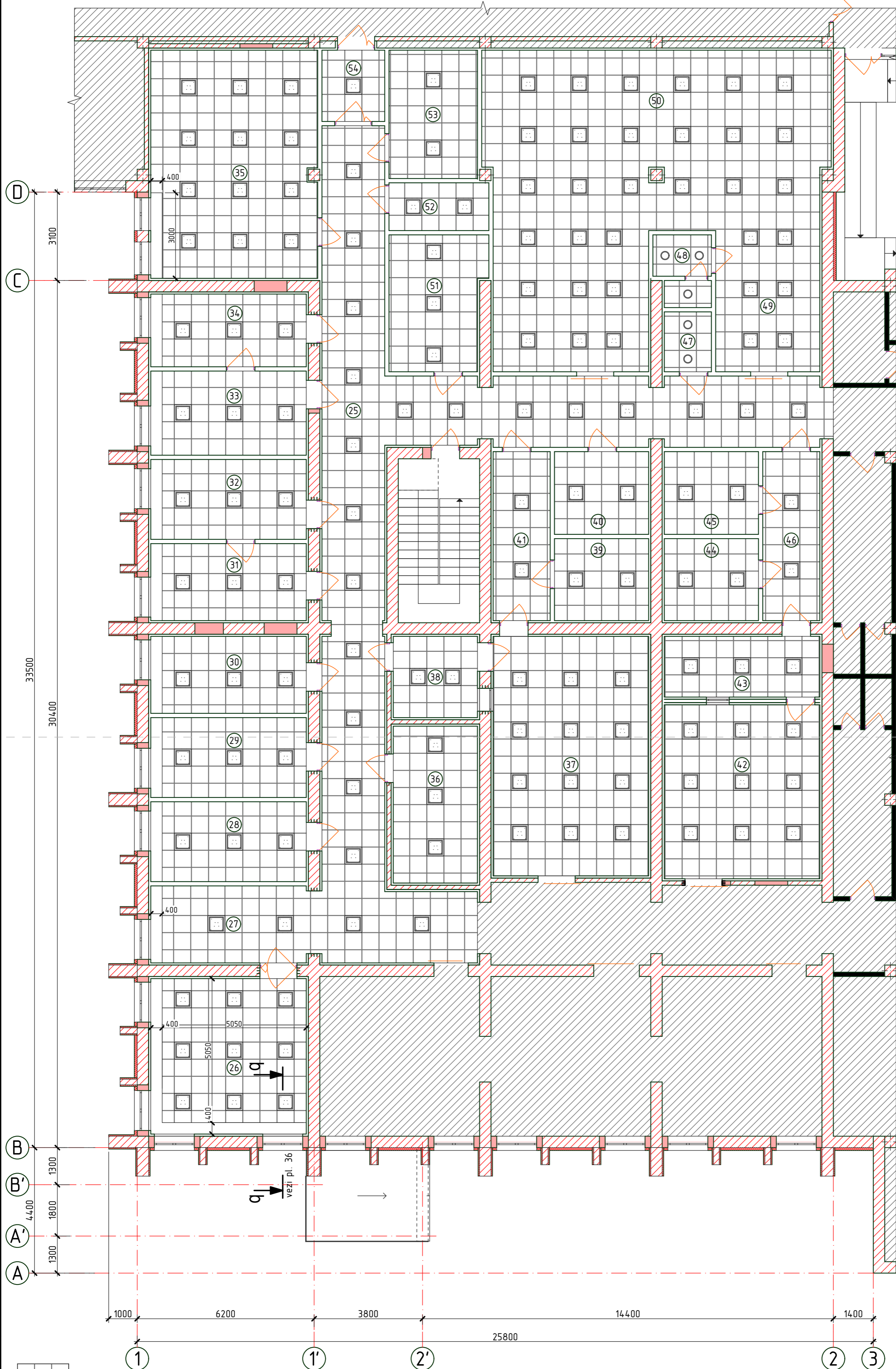


2023	17.02-D/23-1-SAC	Reconstructia Unitatii de Primire Urgenta IMSP "Spitalul Clinic" Balti (etapa II - lucrari interioare, lucrari exterioare si amenagarea a teritoriului) din str. Decebal 101		
A.S.P.	Mihaila V.	05.23	UPU	faza
I.S.P.	Hihlat Em.	05.23		PE
Elaborat	Mihaila V.	05.23	Plan cota -3,300 (tavan suspendat)	plansa
				31
				SRL "Geo-Cad-Proiect" mun. Balti

Nr. inv. a orig. Data si semnatura Nr. inv. schim.

Plan cota -3,300 (tavan suspendat)

Explicatia incaperilor cota 0,000

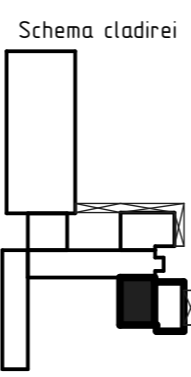


Nr. inc.	Denumirea incaperii	Suprafata m ²
25	Coridor	101,8
26	Sala consultatii speciale	30,2
27	Hol	15,9
28	Oficiu serviciu social	15,8
29	Cabinet	15,8
30	Camera odihna personal	15,3
31	Cabinet	15,3
32	Triaj	15,8
33	Triaj	16,6
34	Cabinet	14,4
35	Sala sedinte	47,0
36	Cabinet	16,9
37	Cabinet tomografie computerizata	46,6
38	Camera comanda cabinet tomografie computerizata	10,2
39	Cabinet medic tomografie computerizata	9,60
40	Depozit	9,7
41	Coridor	12,0
42	Cabinet radiologic	33,8
43	Camera comanda cabinet radiologic	12,2
44	Foto laborator	9,6
45	Cabinet medic radiolog	9,7
46	Coridor	12,0
47	Bloc sanitar PML	3,6
48	Bloc sanitar	4,8
49	Sala mici urgente (Zona albastra)	18,3
50	Sala urgente mici (Zona verde)	102,9
51	Laborator expres	15,6
52	Incapere auxiliara	6,0
53	Depozit	14,1
54	Tambur antifum	6,3

Nota:
 1. Vezi pl. 31.
 2. Specificatia materialelor de finisare vezi pl. 35, 36.

Nr. inv. a orig. Data si semnatura Nr. inv. schim.

- tavan suspendat tip "Armstrong"
- tavan suspendat din placi de gips carton
- pozitionarea corpurilor de iluminat

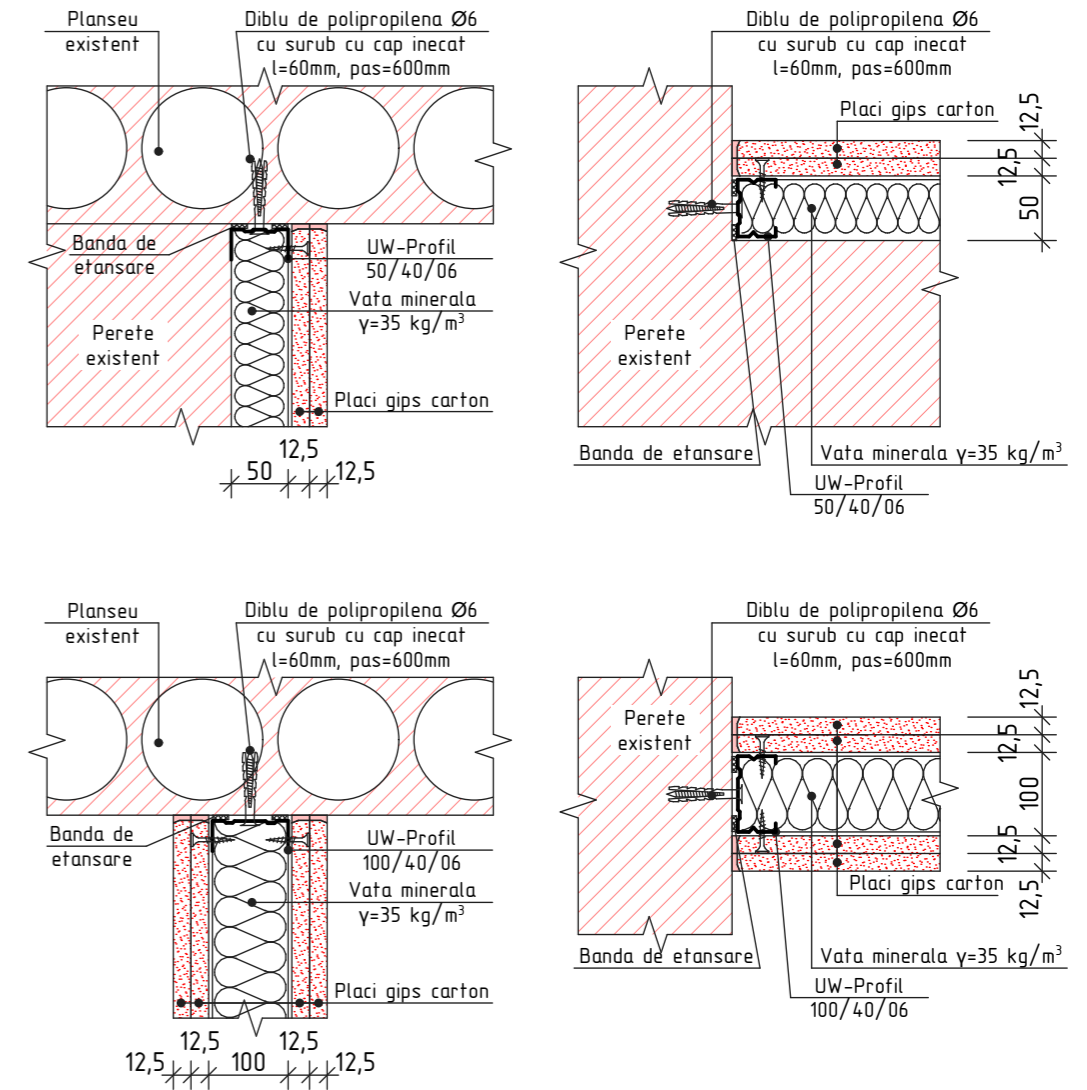


2023	17.02-D/23-1-SAC	Reconstructia Unitatii de Primire Urgenta IMSP "Spitalul Clinic" Balti (etapa II - lucrari interioare, lucrari exterioare si amenagarea a teritoriului) din str. Decebal 101		
A.S.P.	Mihaila V.	05.23	UPU	
I.S.P.	Hihlat Em.	05.23	faza	plansa
Elaborat	Mihaila V.	05.23	PE	32
Plan cota 0,000 (tavan suspendat)			SRL "Geo-Cad-Proiect" mun. Balti	

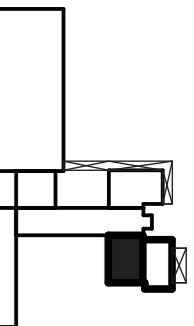
Specificatia finisarii incaperilor cota -3,300

Nr. incaperii	Tavanul		Peretii		Partea de jos a peretilor			Nota
	Suprafata, m ²	Finisarea	Suprafata, m ²	Finisarea	Suprafata, m ²	Finisarea	Inaltimea, m	
7; 10; 13; 16	22,00	Grunduirea tavanului existent, tavan suspendat tip "ARMSTRONG" cu placi Bioguard Plain	117,24	Strat de betonocontact, faianta pe adeziv	-	-	-	Cota tavanului suspendat -0,800
6; 9; 12; 15	32,40	Grunduirea tavanului existent, chituire pe plasa din fibra de sticla, chituire finisare EUROFIN, grunduire, vopsea lavabila de interior antibacteriana	132,68	Strat de betonocontact, faianta pe adeziv	-	-	-	Cota tavanului suspendat -0,800
1	4,00	Grunduirea tavanului existent, tavan suspendat tip "ARMSTRONG" cu placi Bioguard Plain	17,39	Chituire pe plasa din fibra de sticla a rosturilor, chituire finisare EUROFIN, linoleum medical pe adeziv de intarire rapida $\delta=2,5\text{mm}$	-	-	-	Cota tavanului suspendat -0,600
2; 3	104,20	Grunduirea tavanului existent, tavan suspendat tip "ARMSTRONG" cu placi Bioguard Plain	189,81	Chituire pe plasa din fibra de sticla a rosturilor, chituire finisare EUROFIN, linoleum medical pe adeziv de intarire rapida $\delta=2,5\text{mm}$	-	-	-	Cota tavanului suspendat -1,100
5; 8; 14; 11, 24	108,20	Grunduirea tavanului existent, tavan suspendat tip "ARMSTRONG" cu placi Bioguard Plain	230,18	Chituire pe plasa din fibra de sticla a rosturilor, chituire finisare EUROFIN, linoleum medical pe adeziv de intarire rapida $\delta=2,5\text{mm}$	-	-	-	Cota tavanului suspendat -0,800
4; 17; 18; 19; 20	89,70	Grunduirea tavanului existent, tavan suspendat tip "ARMSTRONG" cu placi Bioguard Plain	233,34	Chituire pe plasa din fibra de sticla a rosturilor, chituire finisare EUROFIN, linoleum medical pe adeziv de intarire rapida $\delta=2,5\text{mm}$	-	-	-	Cota tavanului suspendat -0,700

Noduri de fixare a peretilor din gips carton



Schema cladirei



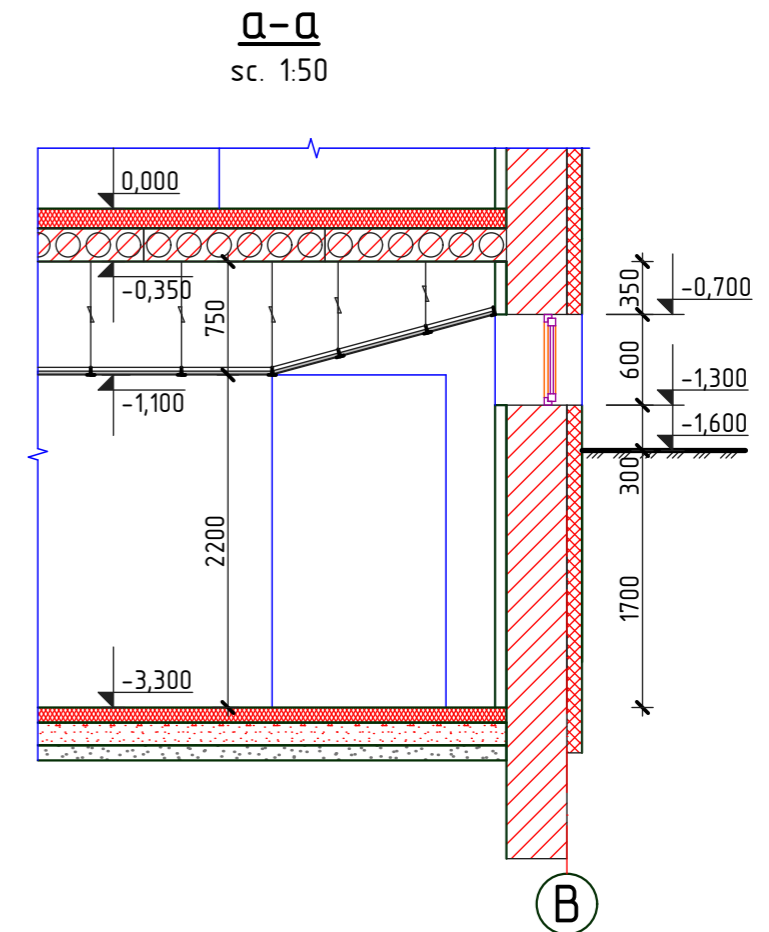
Nota:

- Pe plansa data sint descrise urmatoarele tipuri de lucrari:
 - Curatarea peretilor de praf si grunduirea cu betonocontact.
 - Chituirea si finisarea peretilor.
 - Chituirea si finisarea tavanului.
- La chituirea peretilor si tavanului se va folosi plasa de armare din fibre de sticla. Colturile de pereti se vor consolida cu coltare de nivelere din aluminiu.
- Materialele folosite la finisarea incaperilor trebuie sa fie usor intretinute in curatenie si rezistente la solutiile de dezinfectare.

2023	17.02-D/23-1-SAC		Reconstructia Unitatii de Primire Urgenta IMSP "Spitalul Clinic" Balti (etapa II - lucrari interioare, lucrari exterioare si amenagarea a teritoriului) din str. Decebal 101		
A.S.P	Mihaila V.	05.23	UPU		faza
I.S.P	Hihlat Em.	05.23			plansa
Elaborat	Mihaila V.	05.23	Specificatia finisarii incaperilor cota -3,300. Nod fixare perete gips carton		planse
					PE
					33
					SRL "Geo-Cad-Proiect"
					mun. Balti

Specificatia finisarii incaperilor cota -3,300

Nr. incaperii	Tavanul		Peretii		Partea de jos a peretilor			Nota
	Suprafata, m ²	Finisarea	Suprafata, m ²	Finisarea	Suprafata, m ²	Finisarea	Inaltimea, m	
21; 22	20,70	Grunduirea tavanului existent, tavan suspendat tip "ARMSTRONG" cu placi Bioguard Plain	56,27	Chituire pe plasa din fibra de sticla, chituire finisare EUROFIN, grunduire, vopsea lavabila de interior antibacteriana	3,88	Strat de betonocontact, faianta pe adeziv	2,50	Cota tavanului suspendat -0,800
23	32,60	Strat de betonocontact, tencuiala pe baza de ipsos, chituire pe plasa din fibra de sticla, chituire finisare EUROFIN, grunduire, vopsea lavabila de interior antibacteriana	143,02	Strat de betonocontact, tencuiala pe baza de ipsos, chituire pe plasa din fibra de sticla, chituire finisare EUROFIN, grunduire, vopsea lavabila de interior antibacteriana	-	-	-	Tencuiala pereti δ=30 mm Tencuiala tavan δ=20 mm

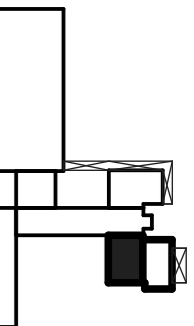


Specificatia materialelor de finisare cota -3,300

Pozitia	Denumirea	Cantitate	Unitate de masura	Nota
	<u>Tavan</u>			
	Tavan suspendat (carcas zincat pentru gips carton δ=50mm; placi din gips carton tip DFH2 rezistent la foc si umiditate δ=12,5mm in 2 straturi)	32,40	m ²	Pentru incaperile 6; 9; 12; 15 Suprafata de gips carton e data pentru un singur strat
	<u>Pereti</u>			
	Captusiala pereti (carcas zincat pentru gips carton δ=50mm; vata minerala bazaltica ignifuga γ=35 kg/m ³ , λ=0,035W/mk δ=50mm; placi din gips carton tip DFH2 rezistent la foc si umiditate δ=12,5mm in 2 straturi)	719,65	m ²	Suprafata de gips carton e data pentru un singur strat
	Perete despartitor din gips carton (placi din gips carton tip DFH2 rezistent la foc si umiditate δ=12,5mm in 2 straturi; carcas zincat pentru gips carton δ=100mm; vata minerala bazaltica ignifuga γ=35 kg/m ³ , λ=0,035W/mk δ=100mm; placi din gips carton tip DFH2 rezistent la foc si umiditate δ=12,5mm in 2 straturi)	223,74	m ²	Suprafata de gips carton e data pentru un singur strat
	Protectie colturi din PVC antibacterian (Cornea SPM Gerfor), h=2,5 m	14	buc.	
	<u>Goluri in pereti, ferestre si usi</u>			
	Muchii interioare: placi din gips carton tip DFH2 rezistent la foc si umiditate δ=12,5mm in 2 straturi, chituire pe plasa din fibra de sticla, chituire finisare EUROFIN, grunduire, vopsea lavabila de interior antibacteriana, L=450mm	42,00	m	18,90 m ²
	Muchii interioare: placi din gips carton tip DFH2 rezistent la foc si umiditate δ=12,5mm in 2 straturi, chituire pe plasa din fibra de sticla, chituire finisare EUROFIN, grunduire, vopsea lavabila de interior antibacteriana, L=300mm	81,40	m	24,42 m ²
	Muchii interioare: placi din gips carton tip DFH2 rezistent la foc si umiditate δ=12,5mm in 2 straturi, chituire pe plasa din fibra de sticla a rosturilor, chituire finisare EUROFIN, linoleum medical pe adeziv de intarire rapida δ=2,5mm, L=550mm	23,37	m	13,05 m ²

Nota:
1. Vezi pl. 33.

Schema cladirei



2023	17.02-D/23-1-SAC	Reconstructia Unitatii de Primire Urgenta IMSP "Spitalul Clinic" Balti (etapa II - lucrari interioare, lucrari exterioare si amenagarea a teritoriului) din str. Decebal 101				
A.S.P	Mihaila V.	05.23	UPU	faza	plansa	planse
I.S.P	Hihlat Em.	05.23		PE	34	
Elaborat	Mihaila V.	05.23	Specificatia finisarii incaperilor cota -3,300. Sectiunea a-a		SRL "Geo-Cad-Proiect" mun. Balti	

Nr.inve.a orig. Data si semnatura Nr.inve.schim.

Specificatia finisarii incaperilor cota 0,000

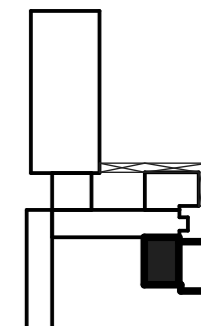
Nr. incaperii	Tavanul		Peretii		Partea de jos a peretilor			Nota
	Suprafata, m ²	Finisarea	Suprafata, m ²	Finisarea	Suprafata, m ²	Finisarea	Inaltimea, m	
47; 48	8,40	Grunduirea tavanului existent, tavan suspendat tip "ARMSTRONG" cu placi Bioguard Plain	42,00	Strat de betonocontact, faianta pe adeziv	-	-	-	Cota tavanului suspendat 2,500
25; 27; 41; 46; 54	154,80	Grunduirea tavanului existent, tavan suspendat tip "ARMSTRONG" cu placi Bioguard Plain	296,72	Chituire pe plasa din fibra de sticla a rosturilor, chituire finisare EUROFIN, linoleum medical pe adeziv de intarire rapida $\delta=2,5\text{mm}$	-	-	-	Cota tavanului suspendat 2,200 Tencuiala tavan $\delta=20\text{ mm}$ Captuseala din gips carton a tavanului suspendat (inc. 27) vezi "Specificatia materialelor de finisare" pl. 36.
	1,10	Strat de betonocontact, tencuiala pe baza de ipsos, chituire pe plasa din fibra de sticla, chituire finisare EUROFIN, grunduire, vopsea lavabila de interior antibacteriana						
	2,10	Chituire pe plasa din fibra de sticla, chituire finisare EUROFIN, grunduire, vopsea lavabila de interior antibacteriana						
26; 28; 29; 30; 31; 32; 33; 34; 35; 36; 37; 38; 39; 42; 43; 44; 45; 49; 50; 51	449,60	Grunduirea tavanului existent, tavan suspendat tip "ARMSTRONG" cu placi Bioguard Plain	885,32	Chituire pe plasa din fibra de sticla a rosturilor, chituire finisare EUROFIN, linoleum medical pe adeziv de intarire rapida $\delta=2,5\text{mm}$	-	-	-	Cota tavanului suspendat 2,500 Tencuiala tavan (inc. 26; 28; 29; 30; 31; 32; 33; 34; 35) $\delta=20\text{ mm}$ Captuseala din gips carton a tavanului suspendat (inc. 26; 28; 29; 30; 31; 32; 33; 34; 35) vezi "Specificatia materialelor de finisare" pl. 36
	12,00	Strat de betonocontact, tencuiala pe baza de ipsos, chituire pe plasa din fibra de sticla, chituire finisare EUROFIN, grunduire, vopsea lavabila de interior antibacteriana						
	14,76	Chituire pe plasa din fibra de sticla, chituire finisare EUROFIN, grunduire, vopsea lavabila de interior antibacteriana						

Nota:

1. Pe plansa data sint descrise urmatoarele tipuri de lucrari:
 - Curatarea peretilor de praf si grunduirea cu betonocontact.
 - Chituirea si finisarea peretilor.
 - Chituirea si finisarea tavanului.
2. La chituirea peretilor si tavanului se va folosi plasa de armare din fibre de sticla. Colturile de pereti se vor consolida cu coltare de nivelere din aluminiu.
3. Materialele folosite la finisarea incaperilor trebuie sa fie usor intretinute in curatenie si rezistente la solutiile de dezinfectare.

Nr. inve. a orig. Data si semnatura Nr. inve. schim.

Schema cladirei



2023	17.02-D/23-1-SAC		Reconstructia Unitatii de Primire Urgenta IMSP "Spitalul Clinic" Balti (etapa II - lucrari interioare, lucrari exterioare si amenagarea a teritoriului) din str. Decebal 101		
A.S.P	Mihaila V.	05.23	UPU		faza
I.S.P	Hihlat Em.	05.23	PE		plansa
Elaborat	Mihaila V.	05.23	Specificatia finisarii incaperilor cota 0,000		planse
			SRL "Geo-Cad-Proiect"		mun. Balti

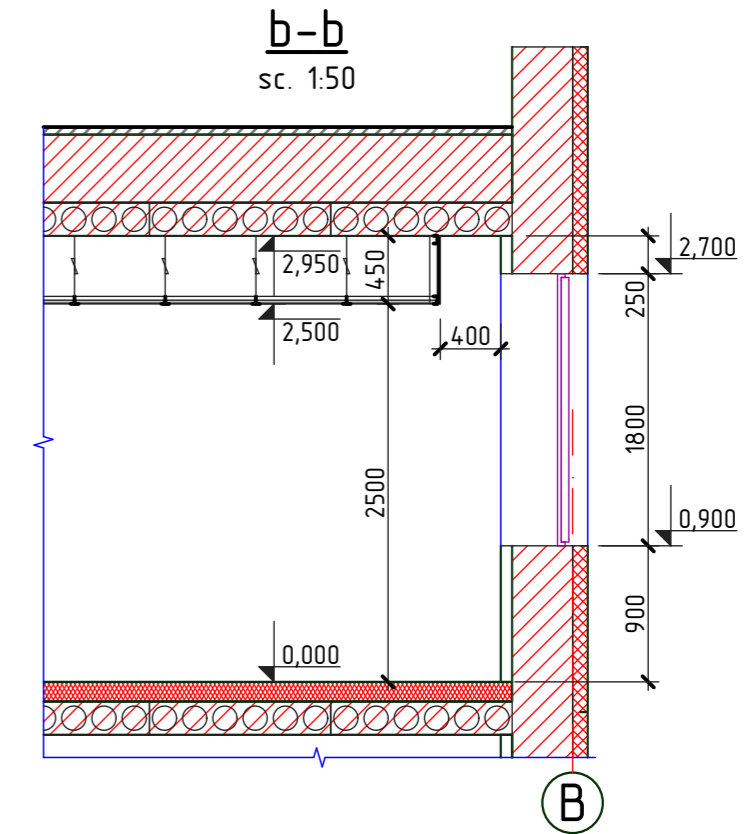
Specificatia finisarii incaperilor cota 0,000

Nr. incaperii	Tavanul		Peretii		Partea de jos a peretilor			Nota
	Suprafata, m ²	Finisarea	Suprafata, m ²	Finisarea	Suprafata, m ²	Finisarea	Inaltimea, m	
40; 52; 53	29,80	Grunduirea tavanului existent, tavan suspendat tip "ARMSTRONG" cu placi Bioguard Plain	88,50	Chituire pe plasa din fibra de sticla, chituire finisare EUROFIN, grunduire, vopsea lavabila de interior antibacteriana	4,00	Strat de betonocontact, faianta pe adeziv	2,50	Cota tavanului suspendat 2,500

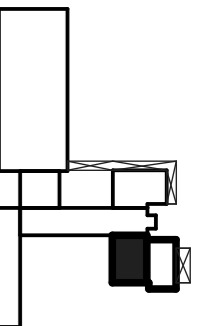
Specificatia materialelor de finisare cota 0,000

Pozitia	Denumirea	Cantitate	Unitate de masura	Nota
	<u>Tavan</u>			
	Captusiala verticala a tavanului suspendat (carcas zincat pentru gips carton $\delta=50\text{mm}$; placi din gips carton tip DFH2 rezistent la foc si umiditate $\delta=12,5\text{mm}$ intr-un strat)	16,86	m ²	Pentru incaperile 26; 27; 28; 29; 30; 31; 32; 33; 34; 35
	<u>Pereti</u>			
	Captusiala pereti (carcas zincat pentru gips carton $\delta=50\text{mm}$; vata minerala bazaltica ignifuga $\gamma=35\text{ kg/m}^3$, $\lambda=0,035\text{W/mk}$ $\delta=50\text{mm}$; placi din gips carton tip DFH2 rezistent la foc si umiditate $\delta=12,5\text{mm}$ in 2 straturi)	980,80	m ²	Suprafata de gips carton e data pentru un singur strat
	Perete despartitor din gips carton (placi din gips carton tip DFH2 rezistent la foc si umiditate $\delta=12,5\text{mm}$ in 2 straturi; carcas zincat pentru gips carton $\delta=100\text{mm}$; vata minerala bazaltica ignifuga $\gamma=35\text{ kg/m}^3$, $\lambda=0,035\text{W/mk}$ $\delta=100\text{mm}$; placi din gips carton tip DFH2 rezistent la foc si umiditate $\delta=12,5\text{mm}$ in 2 straturi)	360,29	m ²	Suprafata de gips carton e data pentru un singur strat
	Mana curenta, cat si protectie pentru perete din PVC antibacterian (Performer 2 Gerfor)	114,30	m	
	Protectie colturi din PVC antibacterian (Cornea SPM Gerfor), h=2,5 m	31	buc.	
	<u>Goluri in pereti, ferestre si usi</u>			
	Muchii interioare: placi din gips carton tip DFH2 rezistent la foc si umiditate $\delta=12,5\text{mm}$ in 2 straturi, chituire pe plasa din fibra de sticla, chituire finisare EUROFIN, grunduire, vopsea lavabila de interior antibacteriana, L=450mm	64,82	m	29,17 m ²
	Muchii interioare: placi din gips carton tip DFH2 rezistent la foc si umiditate $\delta=12,5\text{mm}$ in 2 straturi, chituire pe plasa din fibra de sticla, chituire finisare EUROFIN, grunduire, vopsea lavabila de interior antibacteriana, L=350mm	88,60	m	31,10 m ²
	Muchii interioare: placi din gips carton tip DFH2 rezistent la foc si umiditate $\delta=12,5\text{mm}$ in 2 straturi, chituire pe plasa din fibra de sticla a rosturilor, chituire finisare EUROFIN, linoleum medical pe adeziv de intarire rapida $\delta=2,5\text{mm}$, L=550mm	43,10	m	23,71 m ²
	Muchii interioare: placi din gips carton tip DFH2 rezistent la foc si umiditate $\delta=12,5\text{mm}$ in 2 straturi, chituire pe plasa din fibra de sticla, chituire finisare EUROFIN, grunduire, vopsea lavabila de interior antibacteriana, L=150mm	11,00	m	1,65 m ²
	Muchii interioare: strat de betonocontact, tencuiala pe baza de ipsos $\delta=30\text{mm}$, chituire pe plasa din fibra de sticla, chituire finisare EUROFIN, grunduire, vopsea lavabila de interior antibacteriana, L=250mm	19,80	m	4,95 m ²

Nota:
1. Vezi pl. 35.



Schema cladirei



2023	17.02-D/23-1-SAC		Reconstructia Unitatii de Primire Urgenta IMSP "Spitalul Clinic" Balti (etapa II - lucrari interioare, lucrari exterioare si amenagarea a teritoriului) din str. Decebal 101		
A.S.P	Mihaila V.	05.23	UPU	faza	plansa
I.S.P	Hihlat Em.	05.23		PE	36
Elaborat	Mihaila V.	05.23	Specificatia finisarii incaperilor cota 0,000. Sectiunea b-b	SRL "Geo-Cad-Proiect" mun. Balti	

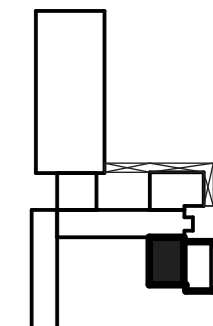
Specificatia finisarii incaperilor cota 3,300

Nr. incaperii	Tavanul		Peretii		Partea de jos a peretilor			Nota
	Suprafata, m ²	Finisarea	Suprafata, m ²	Finisarea	Suprafata, m ²	Finisarea	Inaltimea, m	
Incapere ventilare	31,40	Strat de betonocontact, tencuiala pe baza de ipsos, chituire pe plasa din fibra de sticla, chituire finisare EUROFIN, grunduire, vopsea lavabila de interior	84,84	Strat de betonocontact, tencuiala pe baza de ipsos, chituire pe plasa din fibra de sticla, chituire finisare EUROFIN, grunduire, vopsea lavabila de interior	-	-	-	Tencuiala pereti $\delta=30$ mm, tavan $\delta=10$ mm

Specificatia materialelor de finisare cota 3,300

Pozitia	Denumirea	Cantitate	Unitate de masura	Nota
	<u>Pereti</u>			
	Blocuri celular aerate BCA, $\delta=400$ mm, S=30,70m ²	12,88	m ³	
	<u>Goluri de ferestre si usi</u>			
	Muchii interioare: strat de betonocontact, tencuiala pe baza de ipsos $\delta=30$ mm, chituire pe plasa din fibra de sticla, chituire finisare EUROFIN, grunduire, vopsea lavabila de interior, L=300mm	21,20	m	6,36 m ²

Schema cladirei



Nota:

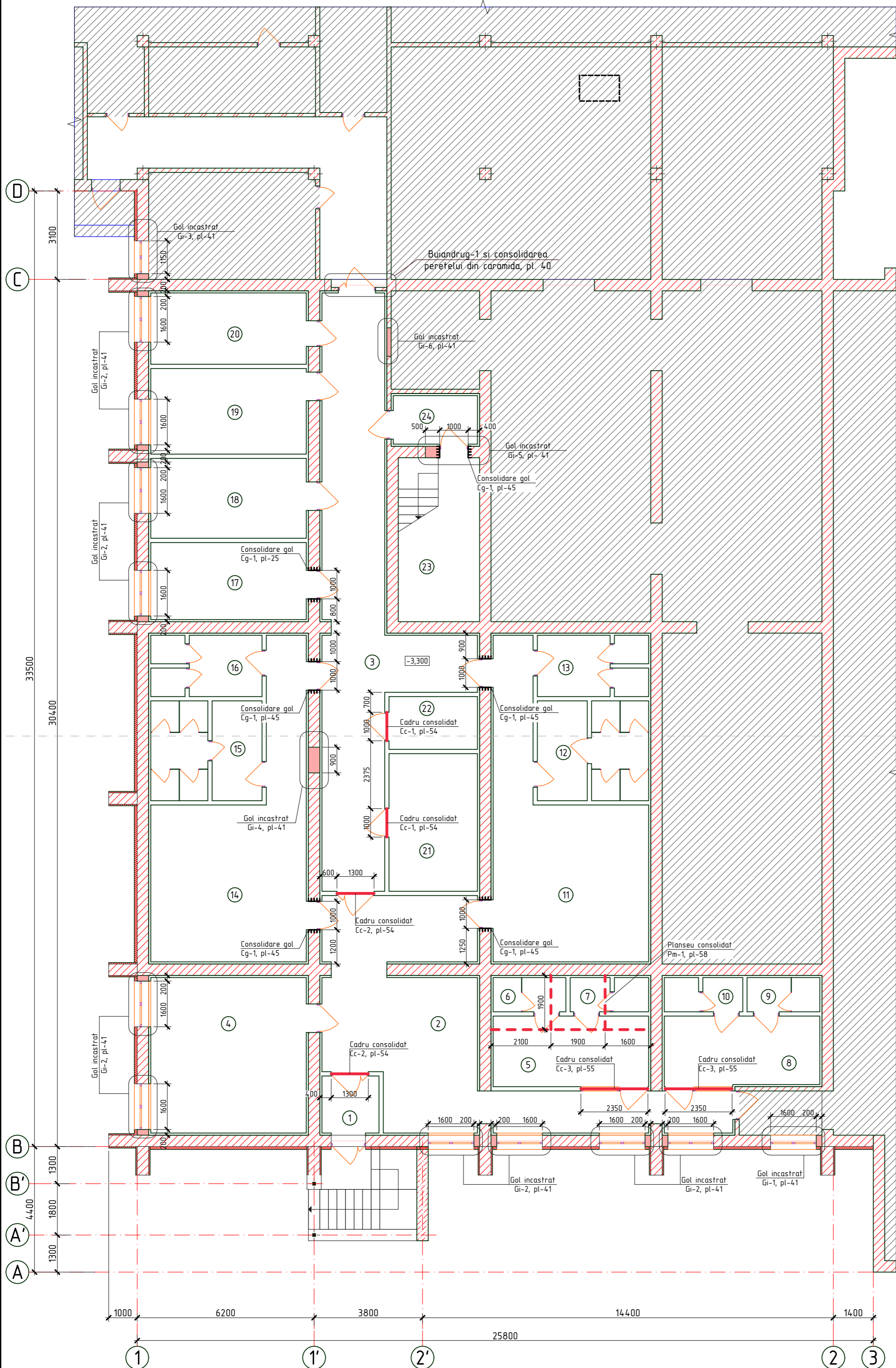
1. Pe plansa data sint descrise urmatoarele tipuri de lucrari:
 - Curatarea peretilor de praf si grunduirea cu betonocontact.
 - Chituirea si finisarea peretilor.
 - Chituirea si finisarea tavanului.
2. La chituirea peretilor si tavanului se va folosi plasa de armare din fibre de sticla. Colturile de pereti se vor consolida cu coltare de nivelere din aluminiu.

2023	17.02-D/23-1-SAC			Reconstructia Unitatii de Primire Urgenta IMSP "Spitalul Clinic" Balti (etapa II - lucrari interioare, lucrari exterioare si amenagarea a teritoriului) din str. Decebal 101			
A.S.P	Mihaila V.		05.23	UPU	faza	plansa	planse
I.S.P	Hihlat Em.		05.23		PE	37	
Elaborat	Mihaila V.		05.23	Specificatia finisarii incaperilor cota 3,300		SRL "Geo-Cad-Proiect" mun. Balti	

Plan cota -3,300 (consolidarea golurilor)

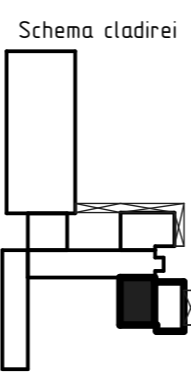
Explicatia incaperilor cota -3,300

Nr. inc.	Denumirea incaperii	Suprafata m ²
1	Tambur	4,7
2	Hol	51,7
3	Coridor	52,7
4	Birou	30,3
5	Vestiar infirmier (B)	13,6
6	Dus infirmier (B)	3,1
7	Bloc sanitar infirmier (B)	3,2
8	Vestiar infirmiera (F)	13,4
9	Dus infirmiera (F)	3,1
10	Bloc sanitar infirmiera (F)	3,2
11	Vestiar (B)	39,4
12	Dus (B)	13,4
13	Bloc sanitar (B)	8,2
14	Vestiar (F)	39,4
15	Dus (F)	13,4
16	Bloc sanitar (F)	8,2
17	Cabinet	15,3
18	Cabinet	15,8
19	Cabinet	16,9
20	Cabinet	14,1
21	Depozit	15,1
22	Incapere auxiliara	5,9
23	Casa scarii	16,9
24	Tambur antifum	5,3



Nr. inv. a orig. Data si semnatura Nr. inv. schim.

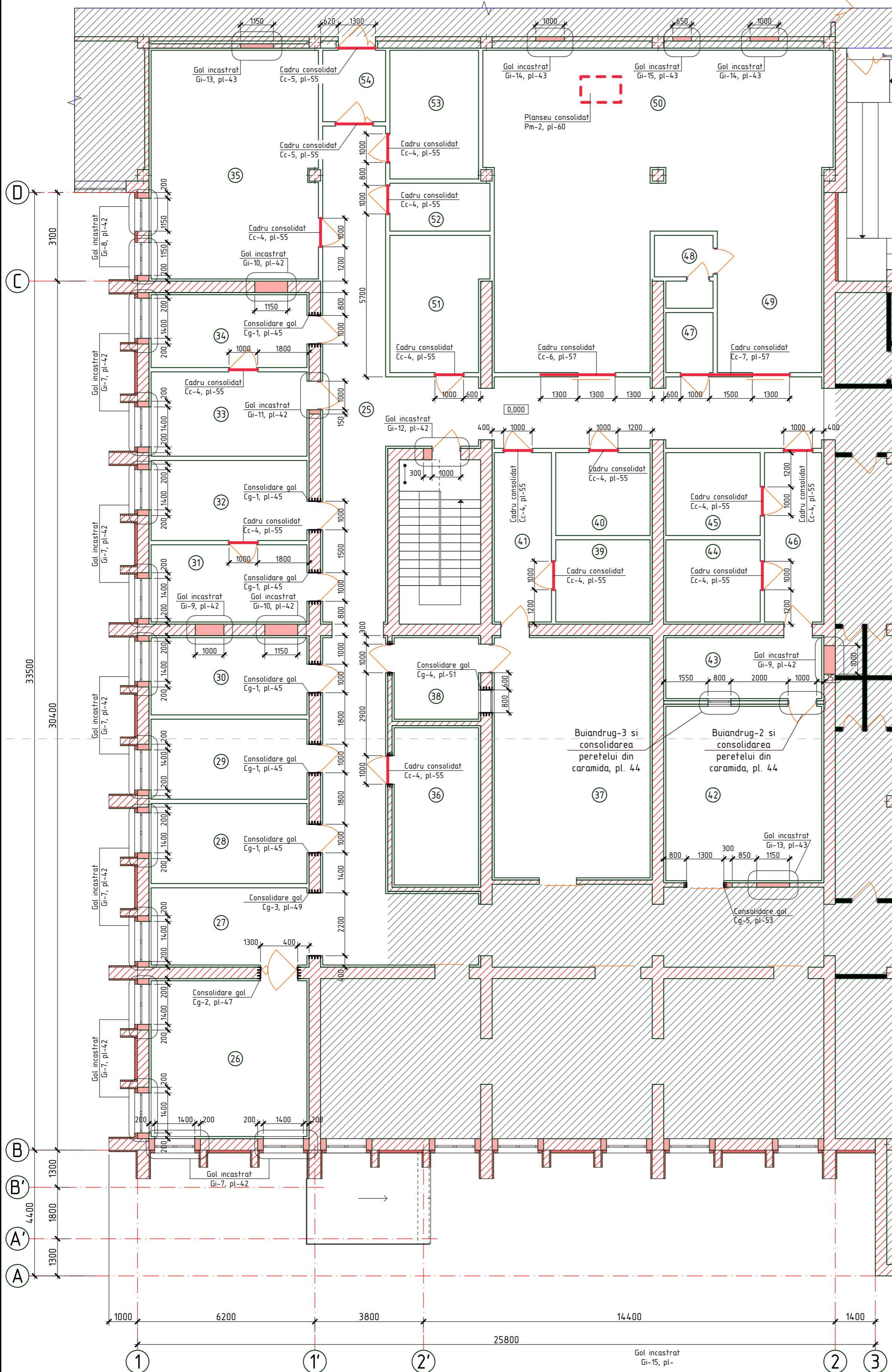
- pereti existenti
- gol consolidat in peretele existent
- gol consolidat cu cadru din metal in peretele din gips-carton
- consolidarea planseului existent



2023	17.02-D/23-1-SAC	Reconstructia Unitatii de Primire Urgenta IMSP "Spitalul Clinic" Balti (etapa II - lucrari interioare, lucrari exterioare si amenagarea a teritoriului) din str. Decebal 101		
A.S.P.	Mihaila V.	05.23	UPU	faza
I.S.P.	Hihlat Em.	05.23		PE
Elaborat	Mihaila V.	05.23	Plan cota -3,300 (consolidarea golurilor)	plansa
				38
				SRL "Geo-Cad-Proiect" mun. Balti

Plan cota 0,000 (consolidarea golurilor)

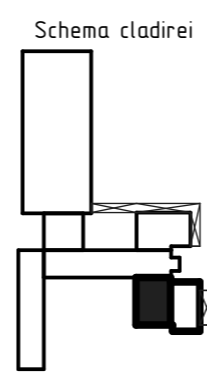
Explicatia incaperilor cota 0,000



Nr. inc.	Denumirea incaperii	Suprafata m ²
25	Coridor	101,8
26	Sala consultatii speciale	30,2
27	Hol	15,9
28	Oficiu serviciu social	15,8
29	Cabinet	15,8
30	Camera odihna personal	15,3
31	Cabinet	15,3
32	Triaj	15,8
33	Triaj	16,6
34	Cabinet	14,4
35	Sala sedinte	47,0
36	Cabinet	16,9
37	Cabinet tomografie computerizata	46,6
38	Camera comanda cabinet tomografie computerizata	10,2
39	Cabinet medic tomografie computerizata	9,60
40	Depozit	9,7
41	Coridor	12,0
42	Cabinet radiologic	33,8
43	Camera comanda cabinet radiologic	12,2
44	Foto laborator	9,6
45	Cabinet medic radiolog	9,7
46	Coridor	12,0
47	Bloc sanitar PML	3,6
48	Bloc sanitar	4,8
49	Sala mici urgente (Zona albastra)	18,3
50	Sala urgente mici (Zona verde)	102,9
51	Laborator expres	15,6
52	Incapere auxiliara	6,0
53	Depozit	14,1
54	Tambur antifum	6,3

Nr. inve. a orig. Data si semnatura Nr. inve. schim.

- pereti existenti
- gol consolidat in peretele existent
- gol consolidat cu cadru din metal in peretele din gips-carton
- consolidarea planseului existent



2023	17.02-D/23-1-SAC	Reconstructia Unitatii de Primire Urgenta IMSP "Spitalul Clinic" Balti (etapa II - lucrari interioare, lucrari exterioare si amenagarea a teritoriului) din str. Decebal 101		
A.S.P.	Mihaila V.	05.23	UPU	faza
I.S.P.	Hihlat Em.	05.23		PE
Elaborat	Mihaila V.	05.23	Plan cota 0,000 (consolidarea golurilor)	plansa
				planse
				SRL "Geo-Cad-Proiect" mun. Balti

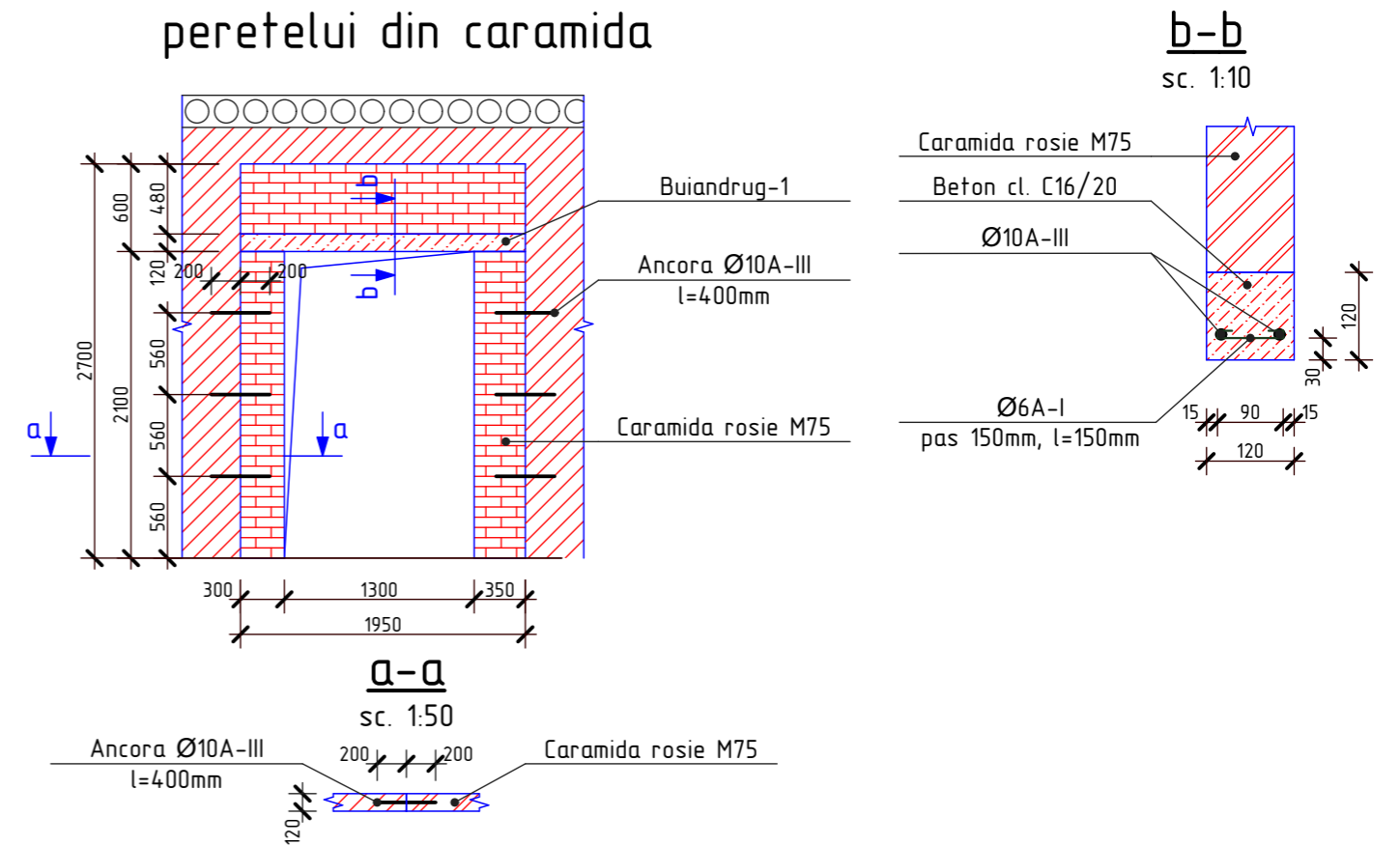
Specificatia materialelor de finisare cota -3,300

Pozitia	Denumirea	Cantitate	Unitate de masura	Nota
	<u>Incastrarea golurilor</u>			
	Blocuri mici de calcar M35, $\delta=400$ mm, $S=5,34m^2$	2,14	m^3	
	Caramida rosie M75, $\delta=120$ mm, $S=4,41m^2$	0,53	m^3	
	Ancora $\varnothing 10A-III$, ГOCT 5781-82 $l=500$ mm, $m=0,31$ kg	26	buc.	8,06 kg
	Ancora $\varnothing 10A-III$, ГOCT 5781-82 $l=200$ mm, $m=0,12$ kg	52	buc.	6,24 kg
	Ancora $\varnothing 10A-III$, ГOCT 5781-82 $l=400$ mm, $m=0,25$ kg	12	buc.	3,00 kg

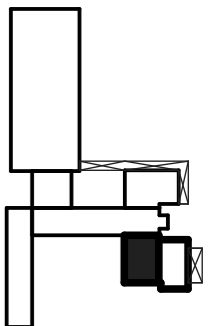
Specificatia materialelor

Pozitia	Denumirea	buc.	Massa un. kg	Nota
	<u>Buiandrug-1</u>			
	$\varnothing 10A-III$ ГOCT 5781-82* $l=1910mm$	2	1,18	2,36 kg
	$\varnothing 6A-I$ ГOCT 5781-82* $l=150mm$	13	0,03	0,39 kg
	Beton cl. C16/20			0,03 m^3

Buiandrug-1 si consolidarea peretelui din caramida



Schema cladirei



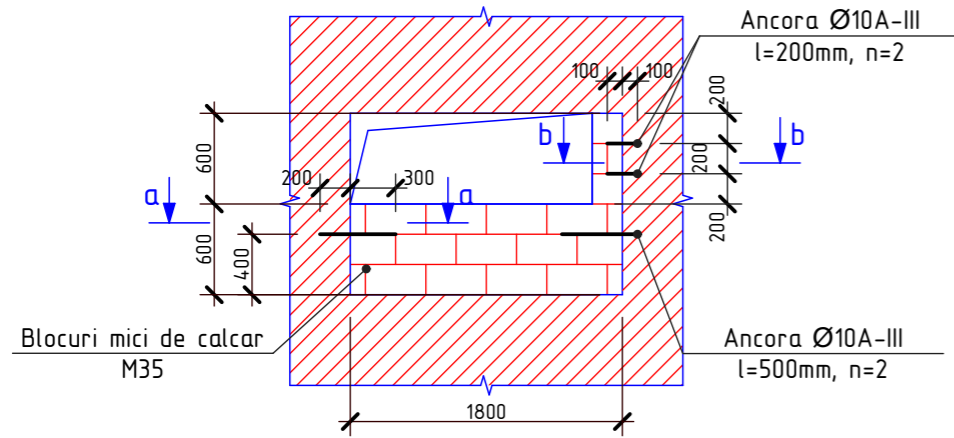
Nota:

- Metoda de consolidare a peretilor despartitori din caramida, blocuri mici de calcar si a golurilor incastrate vezi pl. 41.
- Protectia constructiilor din metal se va efectua in corespundere cu indicatiile din СНuП 3.04.03-85 Защита строительных конструкций и сооружений от коррозии.
- Toate constructiile din metal se vor vopsi:
 - grund ГФ-021 ГOCT 25129-82 - 1 strat,
 - vopsea email ПФ-115 ГOCT 6465-78 - 2 straturi.

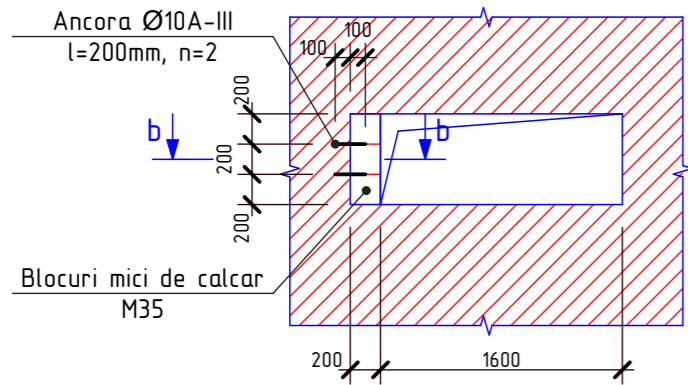
2023	17.02-D/23-1-SAC	Reconstructia Unitatii de Primire Urgenta IMSP "Spitalul Clinic" Balti (etapa II - lucrari interioare, lucrari exterioare si amenagarea a teritoriului) din str. Decebal 101				
A.S.P	Mihaila V.	05.23	UPU	faza	plansa	planse
I.S.P	Hihlat Em.	05.23		PE	40	
Elaborat	Mihaila V.	05.23	Buiandrug-1. Sectiunea a-a, b-b. Specific. materialelor.	SRL "Geo-Cad-Proiect" mun. Balti		

Consolidarea incastrarii golurilor

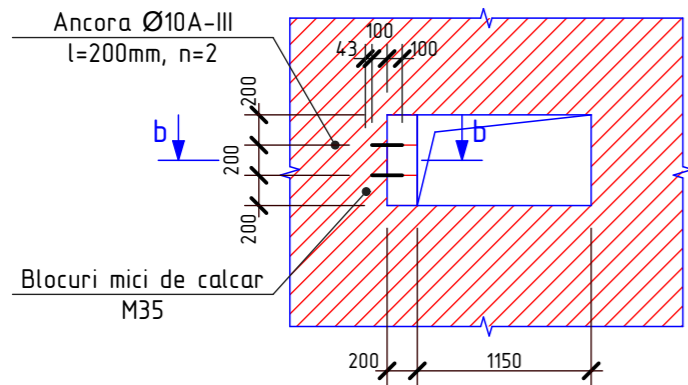
Gol incastrat Gi-1



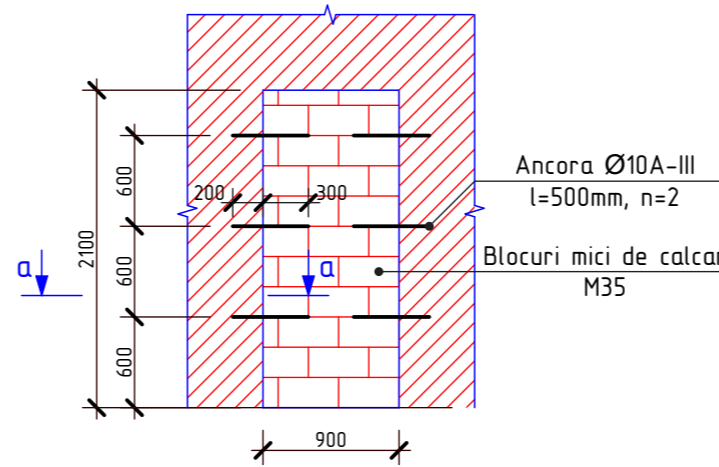
Gol incastrat Gi-2



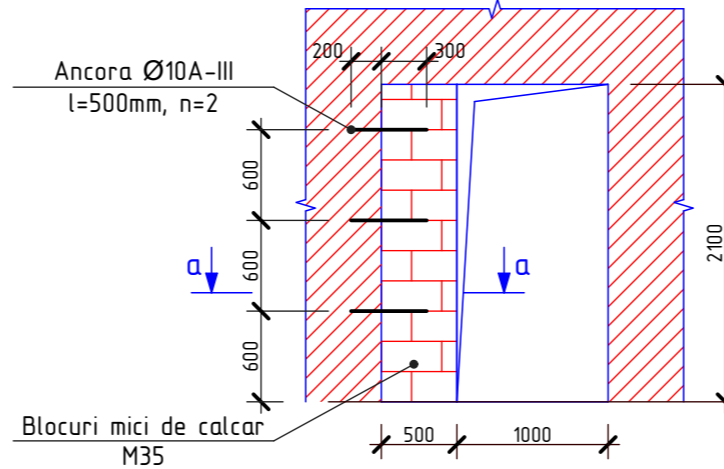
Gol incastrat Gi-3



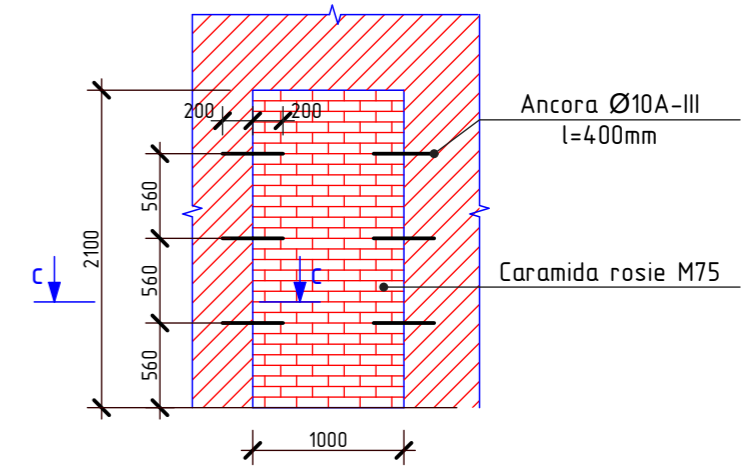
Gol incastrat Gi-4



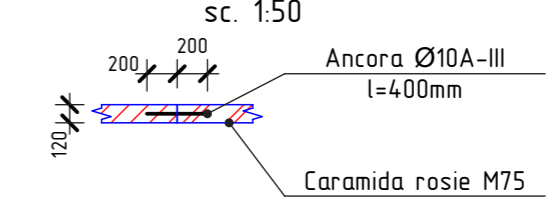
Gol incastrat Gi-5



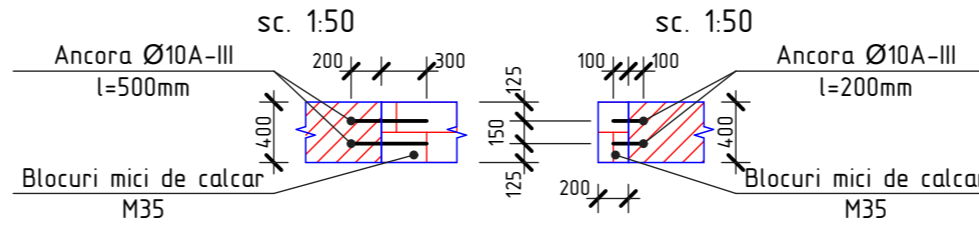
Gol incastrat Gi-6



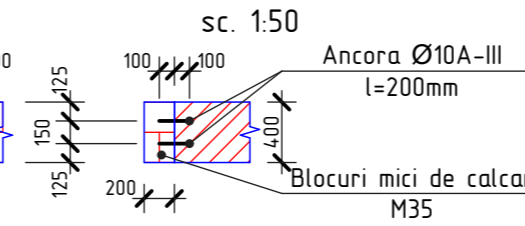
C-C



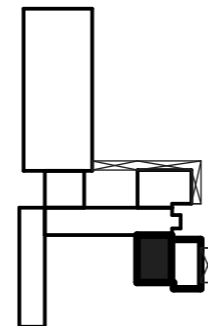
a-a



b-b



Schema cladirei



Nota:

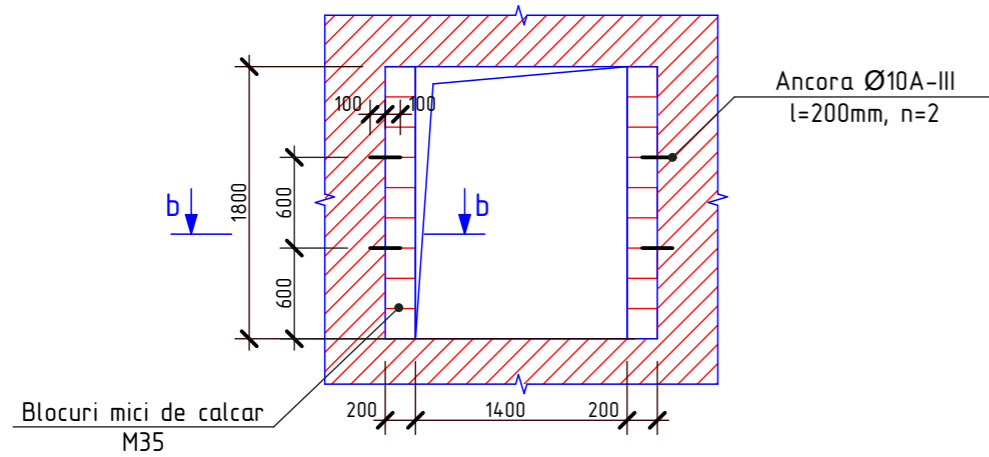
1. Protectia constructiilor din metal se va efectua in corespundere cu indicatiile din CHuP 3.04.03-85 Защита строительных конструкций и сооружений от коррозии.
2. Toate constructiile din metal se vor vopsi:
 - grund ГФ-021 ГОСТ 25129-82 - 1 strat,
 - vopsea email ПФ-115 ГОСТ 6465-78 - 2 straturi.
3. Specificatia materialelor de finisare vezi pl. 40.

2023	17.02-D/23-1-SAC		Reconstructia Unitatii de Primire Urgenta IMSP "Spitalul Clinic" Balti (etapa II - lucrari interioare, lucrari exterioare si amenagarea a teritoriului) din str. Decebal 101			
A.S.P	Mihaila V.	05.23	UPU	faza	plansa	planse
I.S.P	Hihlat Em.	05.23		PE	41	
Elaborat	Mihaila V.	05.23	Consolidarea incastrarii golurilor Gi-1,...,Gi-6. Sectiunea a-a,...,c-c		SRL "Geo-Cad-Proiect" mun. Balti	

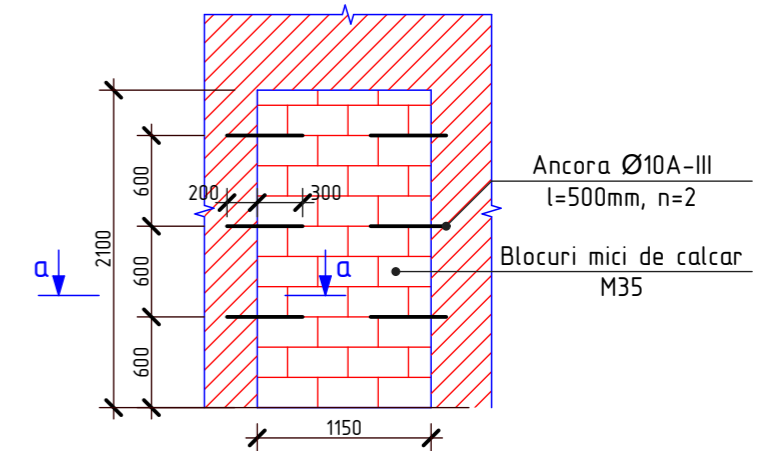
Nr.inve.a orig Data si semnatura Nr.inve.schim.

Consolidarea incastrarii golurilor

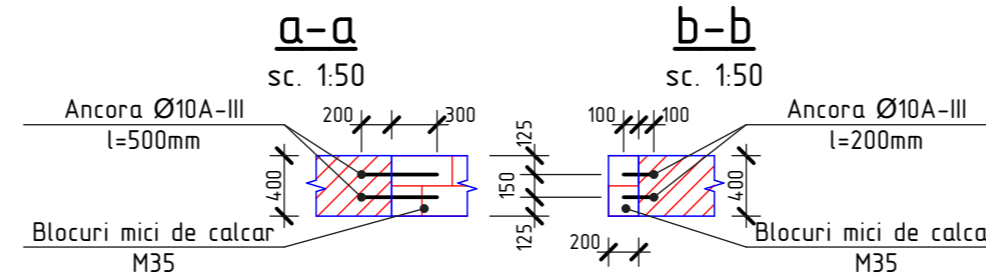
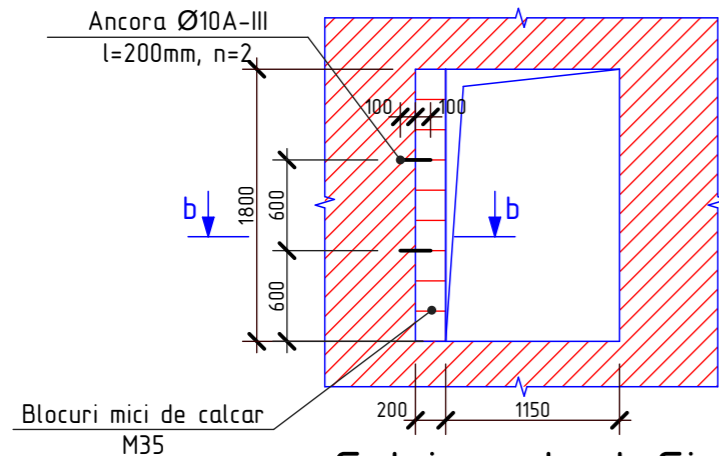
Gol incastreat Gi-7



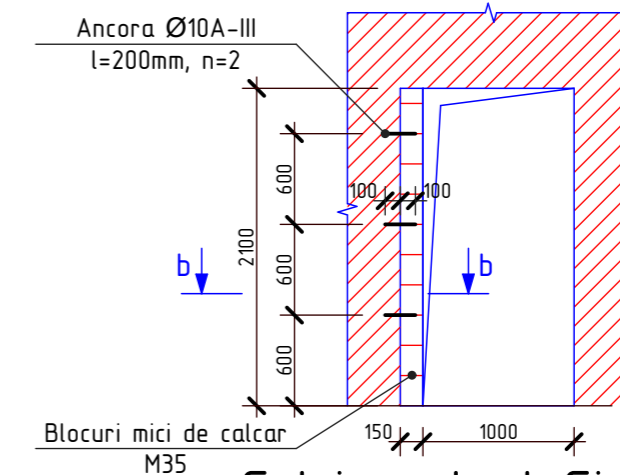
Gol incastreat Gi-10



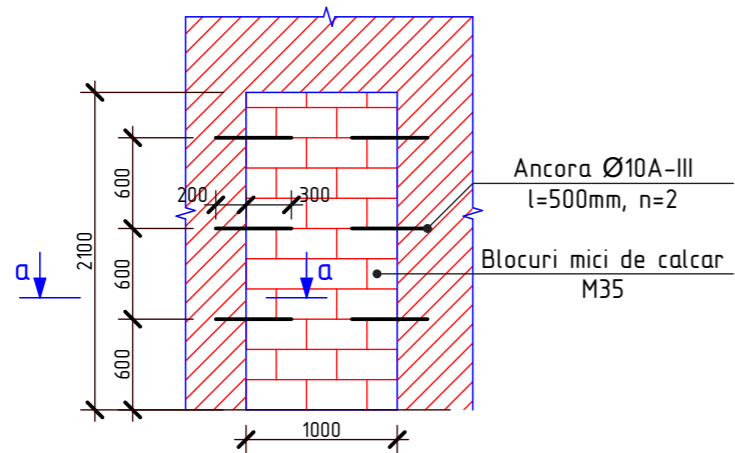
Gol incastreat Gi-8



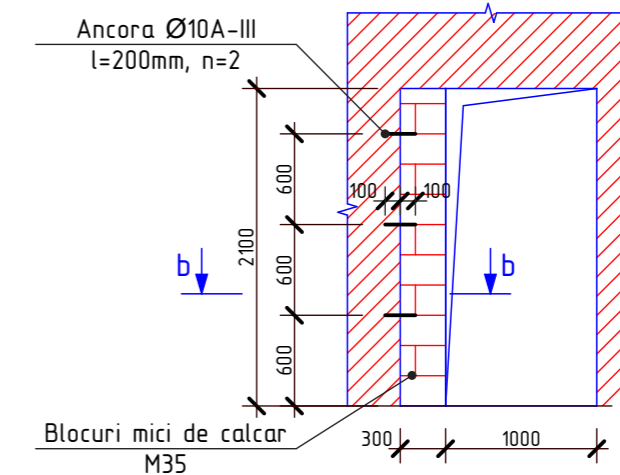
Gol incastreat Gi-11



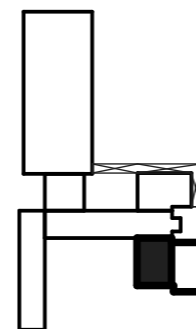
Gol incastreat Gi-9



Gol incastreat Gi-12



Schema cladirei



Nota:

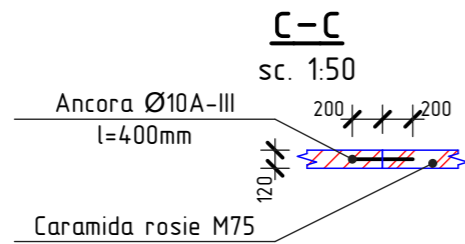
1. Protectia constructiilor din metal se va efectua in corespundere cu indicatiile din СНиП 3.04.03-85 Защита строительных конструкций и сооружений от коррозии.
2. Toate constructiile din metal se vor vopsi:
 - grund ГФ-021 ГОСТ 25129-82 - 1 strat,
 - vopsea email ПФ-115 ГОСТ 6465-78 - 2 straturi.
3. Specificatia materialelor de finisare vezi pl. 43

2023	17.02-D/23-1-SAC		Reconstructia Unitatii de Primire Urgenta IMSP "Spitalul Clinic" Balti (etapa II - lucrari interioare, lucrari exterioare si amenagarea a teritoriului) din str. Decebal 101		
A.S.P	Mihaila V.	05.23	UPU	faza	planse
I.S.P	Hihlat Em.	05.23		PE	42
Elaborat	Mihaila V.	05.23	Consolidarea incastrarii golurilor Gi-7,...,Gi-12. Sectiunea a-a,...,b-b		SRL "Geo-Cad-Proiect" mun. Balti

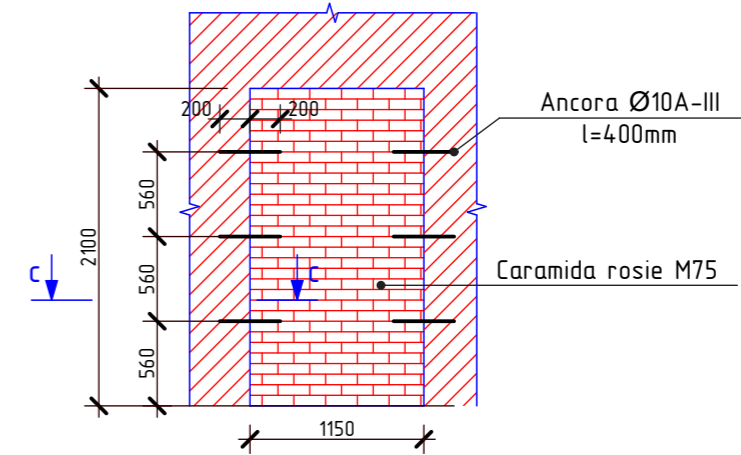
Nr.inve.a orig Data si semnatura Nr.inve.schim.

Specificatia materialelor de finisare cota 0,000

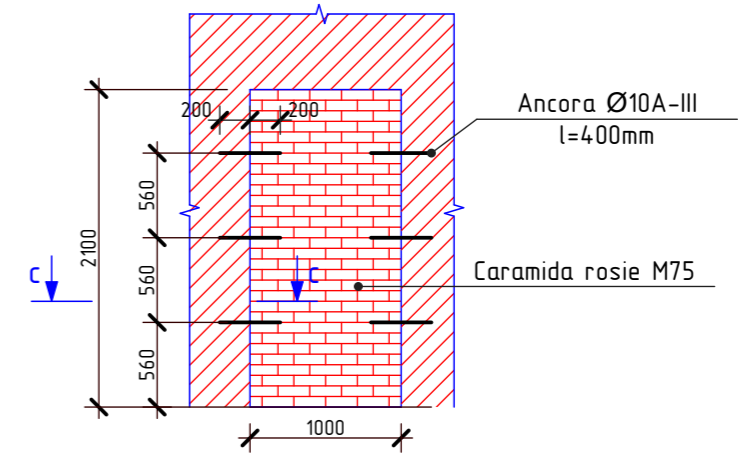
Pozitia	Denumirea	Cantitate	Unitate de masura	Nota
	<u>Incastrarea golurilor</u>			
	Blocuri mici de calcar M35, $\delta=400$ mm, $S=19,70m^2$	7,88	m^3	
	Caramida rosie M75, $\delta=120$ mm, $S=22,48m^2$	2,69	m^3	
	Ancora $\varnothing 10A-III$, ГOCT 5781-82 $l=500$ mm, $m=0,31$ kg	48	buc.	14,88 kg
	Ancora $\varnothing 10A-III$, ГOCT 5781-82 $l=200$ mm, $m=0,12$ kg	116	buc.	13,92 kg
	Ancora $\varnothing 10A-III$, ГOCT 5781-82 $l=400$ mm, $m=0,25$ kg	24	buc.	6,00 kg



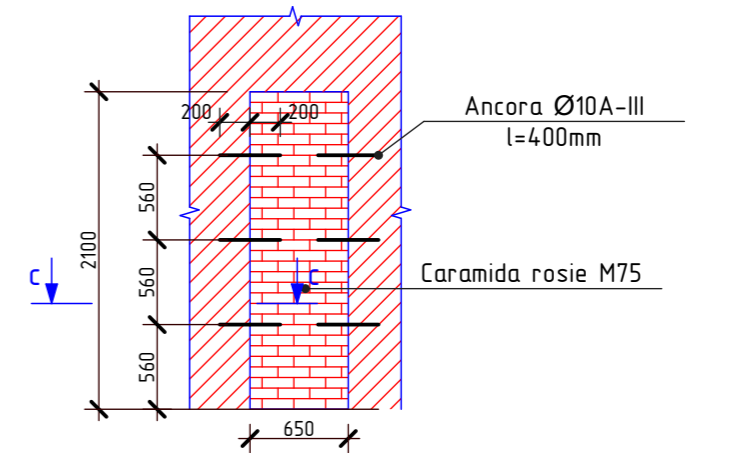
Gol incastrat Gi-13



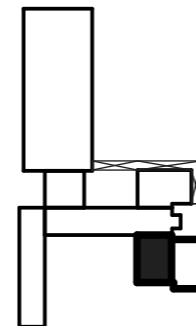
Gol incastrat Gi-14



Gol incastrat Gi-15



Schema cladirei



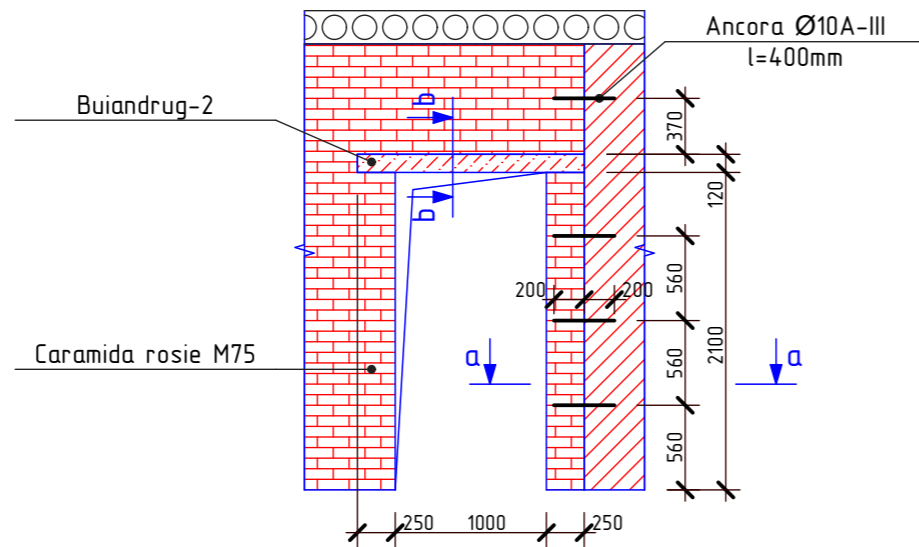
Nota:

1. Vezi pl. 42.

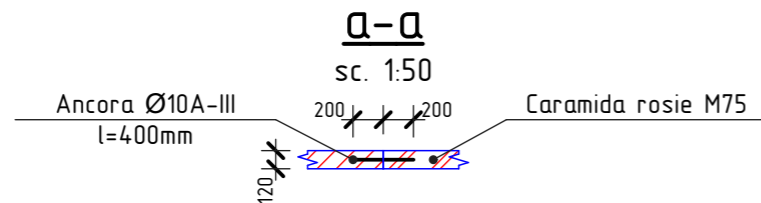
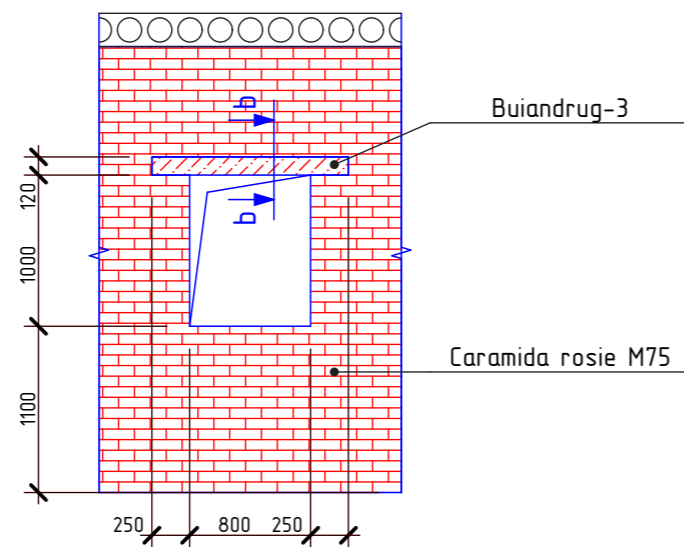
Nr.inve.a.orig Data si semnatura Nr.inve.schim.

2023	17.02-D/23-1-SAC		Reconstructia Unitatii de Primire Urgenta IMSP "Spitalul Clinic" Balti (etapa II - lucrari interioare, lucrari exterioare si amenagarea a teritoriului) din str. Decebal 101			
A.S.P	Mihaila V.	05.23	UPU	faza	plansa	planse
I.S.P	Hihlat Em.	05.23		PE	43	
Elaborat	Mihaila V.	05.23	Consolidarea incastrii golurilor Gi-13,...Gi-15. c-c. Specific. materialelor			SRL "Geo-Cad-Proiect" mun. Balti

Buiandrug-2 si consolidarea peretelui din caramida



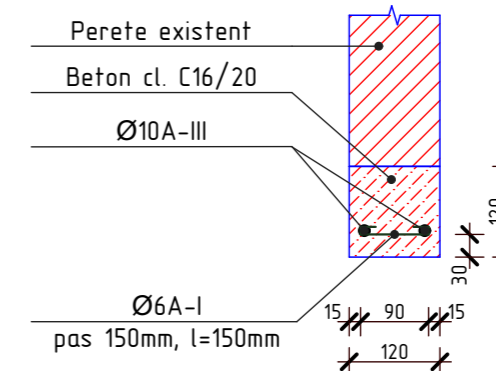
Buiandrug-3 si consolidarea peretelui din caramida



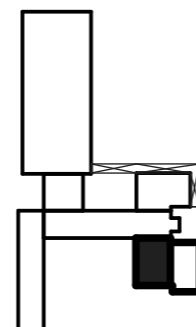
Specificatia materialelor

Pozitia	Denumirea	buc.	Massa un. kg	Nota
	Buiandrug-2			
	Ø10A-III ГОСТ 5781-82* l=1500mm	2	0,93	1,86 kg
	Ø6A-I ГОСТ 5781-82* l=150mm	11	0,03	0,33 kg
	Beton cl. C16/20			0,02 m ³
	Buiandrug-3			
	Ø10A-III ГОСТ 5781-82* l=1300mm	2	0,93	1,60 kg
	Ø6A-I ГОСТ 5781-82* l=150mm	9	0,03	0,27 kg
	Beton cl. C16/20			0,02 m ³

b-b
sc. 1:10



Schema cladirei

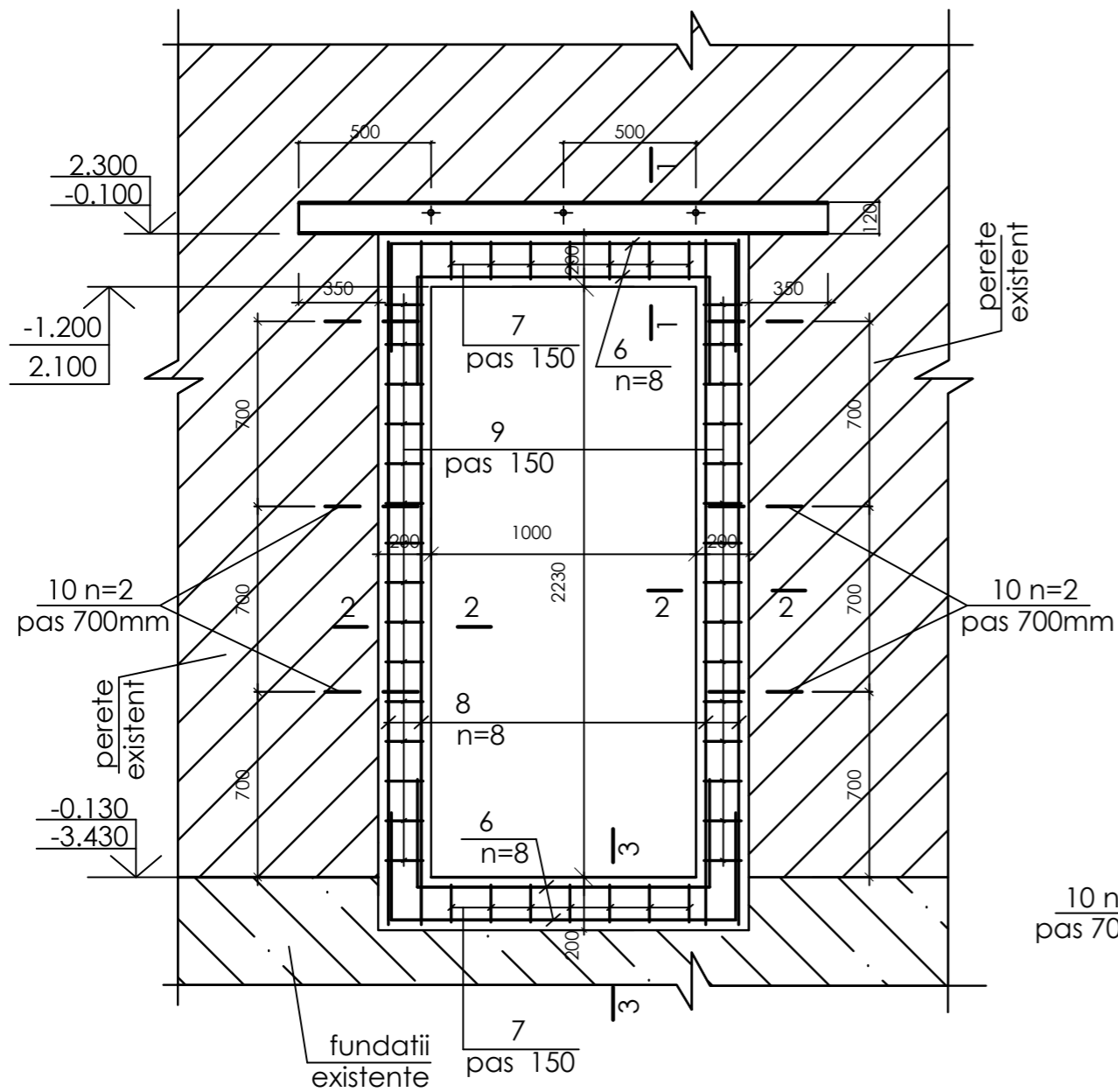


Nota:

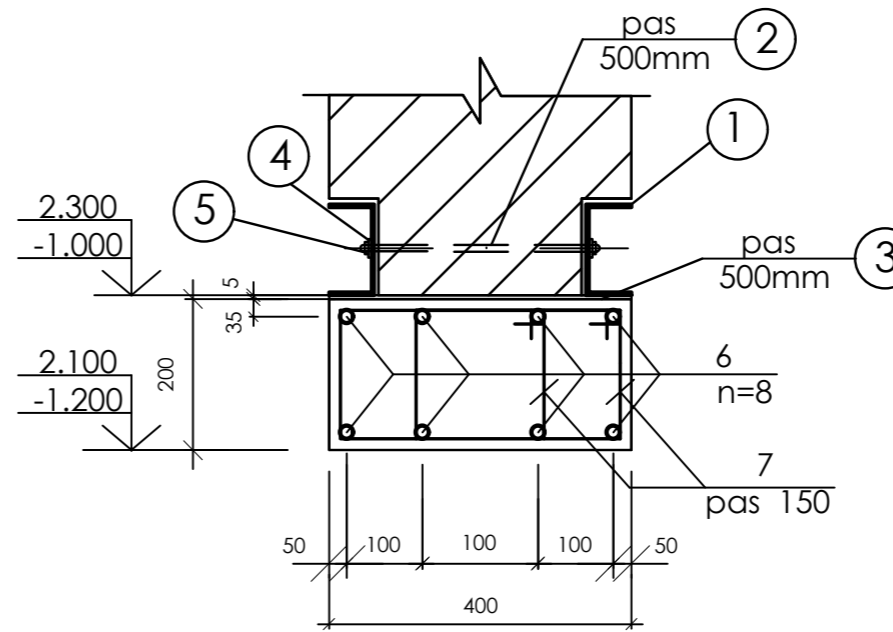
1. Protectia constructiilor din metal se va efectua in corespundere cu indicatiile din CHuП 3.04.03-85 Защита строительных конструкций и сооружений от коррозии.
2. Toate constructiile din metal se vor vopsi:
 - grund ГФ-021 ГОСТ 25129-82 - 1 strat,
 - vopsea email ПФ-115 ГОСТ 6465-78 - 2 straturi.
4. Specificatia materialelor de finisare pentru consolidarea zidariei vezi pl. 43.

2023	17.02-D/23-1-SAC		Reconstructia Unitatii de Primire Urgenta IMSP "Spitalul Clinic" Balti (etapa II - lucrari interioare, lucrari exterioare si amenagarea a teritoriului) din str. Decebal 101		
A.S.P	Mihaila V.	05.23	UPU	faza	plansa
I.S.P	Hihlat Em.	05.23		PE	44
Elaborat	Mihaila V.	05.23	Buiandrug-2 si Buiandrug-3. Sectiunea a-a si b-b	SRL "Geo-Cad-Proiect" mun. Balti	

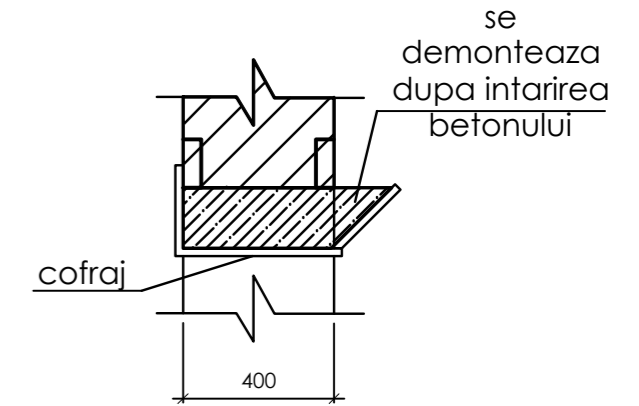
Consolidarea golului proiectat Cg-1 (n=12 buc.). sc 1 : 20



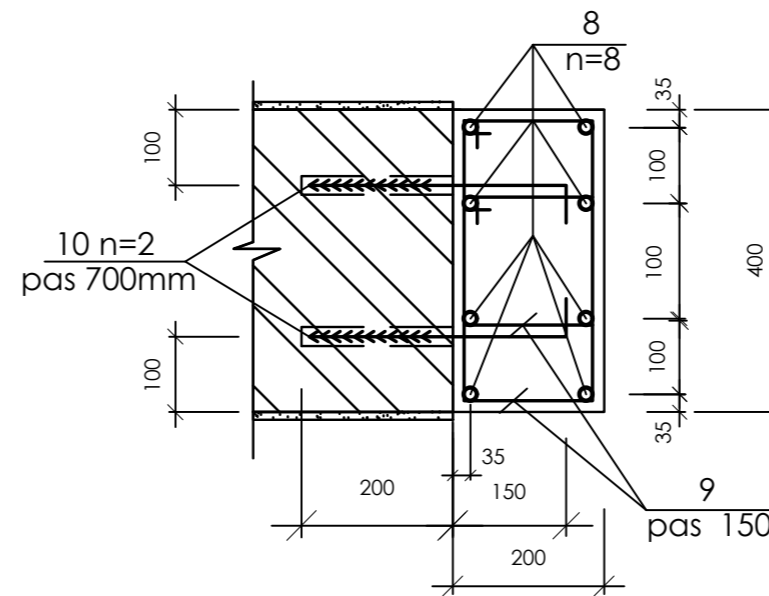
Secțiunea 1-1. sc 1:10



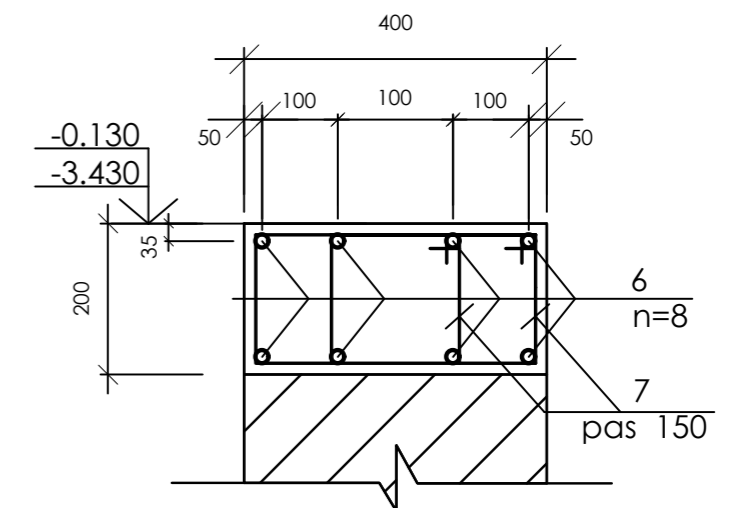
Metoda tehnologica de betonare a elementului de consolidare. sc 1:20



Secțiunea 2-2. sc 1:10



Secțiunea 3-3. sc 1:10

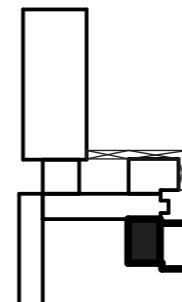


SPECIFICAȚIA DETALIILOR

Poz.	Schița	Poz.	Schița
2		9	
7		10	

1. Plansa data se citeste cu planșa nr.

Schema cladirei



2023	17.02-D/23-1-SAC		Reconstrucția Unității de Primire Urgentă IMSP "Spitalul Clinic" Balti (etapa II - lucrări interioare, lucrări exterioare și amenajarea a teritoriului) din str. Decebal 101			
A.S.P	Mihaila V.	05.23	UPU	faza	planșa	planse
I.S.P	Hihlat Em.	05.23		PE	45	
Elaborat	Hihlat Em.	05.23	Consolidarea golului Cg-1. Secțiunea 1-1, ..., 3-3		SRL "Geo-Cad-Proiect" mun. Balti	

Nr.inve.a.orig>Data si semnatura|Nr.inve.schim.

MODUL DE EXECUTARE SI CONSOLIDARE A GOLULUI DE USA
PROIECTAT IN PERETELE EXISTENT:

Lucrările de instalare a boiandrugului pentru golul de usa proiectat si consolidarea lui se execută în modul următor:

1. Se dimensionează golul de usa proiectat pe fațada peretelui.
2. Se face consolidarea temporara a planseului in locurile unde va fi golul.
3. Se execută ștrapol în peretele existent din ambele părți ale peretelui după dimensiunile profilului metalic.
4. În perete cu sfredelul se perforează găuri pentru bulonul de strângere cu deametrul $\phi 16$ mm și pasul 500mm (nu mai puțin de 3 găuri pentru un gol de perete).
5. De instalat profilul metalic pe un strat de ciment și se strâng cu bolturile de strângere (în prealabil profilurile metalice se înfășurează cu sîrmă subtîre în 4-5 locuri pentru fixarea plasei).
6. Se uplu minuțios cu mortar de ciment marca M100 rosturile de sprijin a biuandrugului și între talpa de sus a profilului metalic si zidarie pe toata adincimea rostului.
7. După ce mortarul atinge rezistența de nu mai puțin de 50% din rezistenta de proiect se permite executarea golului de usa indicat in proiect.
8. Se înfășurează boiandrugul cu plasă metalică 20-1,6M. ГОСТ 3826-82 și se tencuiește.
9. Se scoate consolidarea temporara a planseului numai dupa ce mortarul atinge rezistenta de nu mai puțin 70% din rezistenta de proiect.
10. Urmatoarea etapa este executarea cadrului din beton pe tot conturul golului proiectat. Se executa golul pentru usa cu dimensiunile indicate in proiect. Se perforeaza gauri cu diametrul de 20mm si adincimea de 200mm, pentru elementele de ancorare in pereti pe verticala (poz.10, sect. 2-2). Elementele de ancorare se monteaza in gaurile perforate, care in prealabil au fost spalate cu apa. Apoi golurile se umpla cu mortar de ciment polimerizat 1:2+10%ПВА (1 parte de ciment M400, 2 parti nisip cu adaos de apa si solutie de 10% mastic ПВА). Pe perimetrul golului se fixeaza carcasa metalic. Carcasele se sudeaza in locurile de imbinare. Betonarea cadrului se executa in cofraj cu beton clasa C16/20, cu vibratie.
11. Lucrările se execută conform indicațiilor din "Правила техники безопасности при текущем и капитальном ремонте жилых и общественных зданий".
12. Toate dimensiunile se precizeaza pe loc.

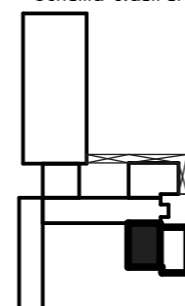
SPECIFICAȚIA MATERIALELOR

Format	Zona	Poziția	Marcarea	Denumirea	buc.	Massa un. kg.	Notă
			Consolidarea golului Cg-1(n=12 buc)				
		1		□ 12 GOST 8240-89 l=2100	2	21.84	43.68 kg
		2		∅16 GOST26633-2012 l= 380	3	0.60	1.80 kg
		3		— 50 x 5 GOST 103-2006 l=380	3	0.75	2.25 kg
		4		șaiabă de bulon	6	0.12	0.72 kg
		5		piulița m16	6	0.03	0.18 kg
		6		∅16 A-III GOST26633-2012 l=2200	16	3.48	55.68 kg
		7		∅6 A-I GOST26633-2012 l=840	28	0.19	5.32 kg
		8		∅16 A-III GOST26633-2012 l=2630	16	4.15	66.40 kg
		9		∅6 A-I GOST26633-2012 l=910	60	0.20	12.00 kg
		10		∅16 A-III GOST26633-2012 l=400	12	0.63	7.56 kg
				Beton clasa C16/20		0.58	m.c.
				plasă metalică 20-1,6M		1.51	m.p.

1. In specificatia sunt indicate materialele pentru executarea unui bloc.
2. Plansa data se citeste cu plansa nr. 45.

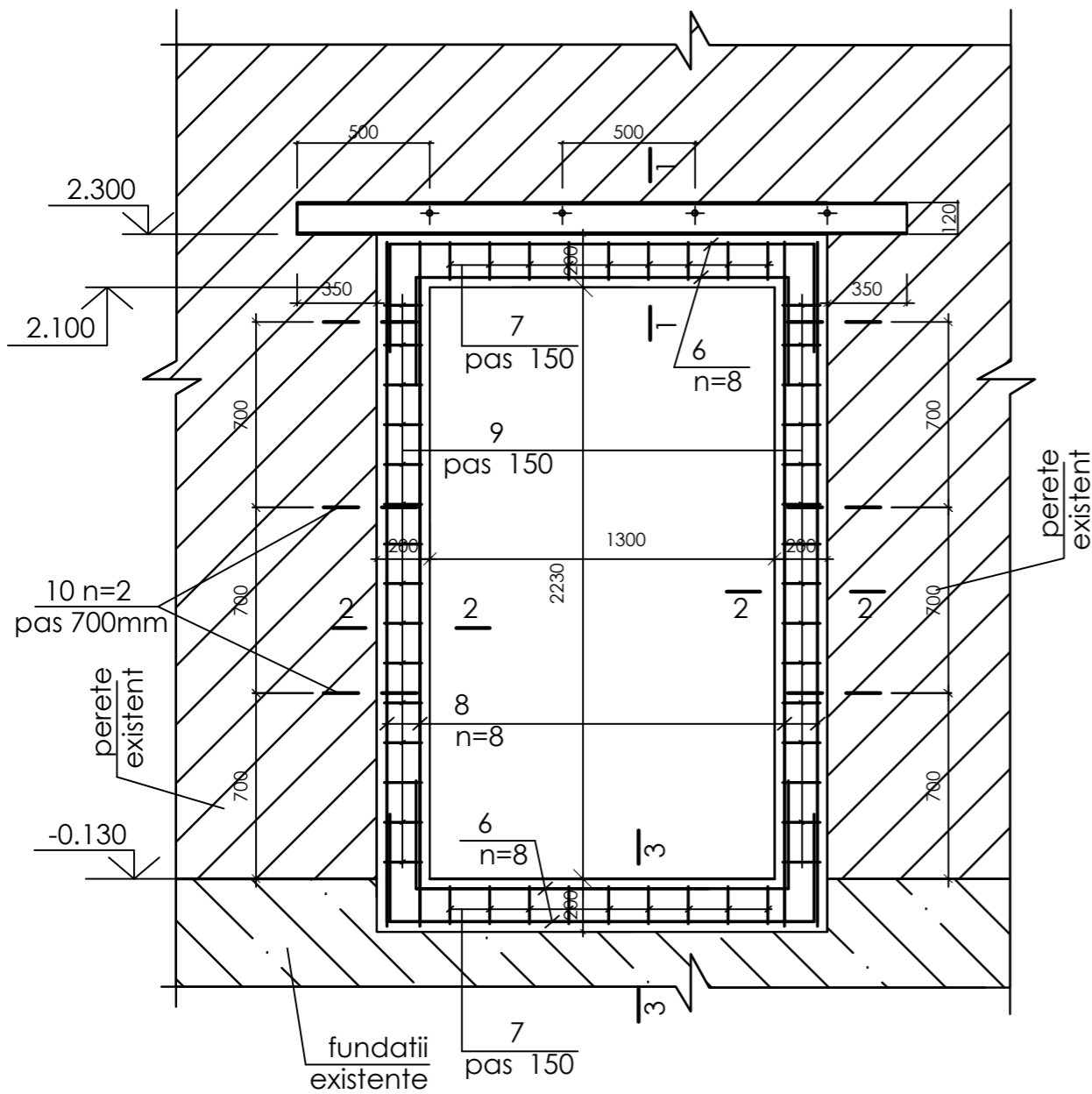
Nr.inve.a.orig>Data si semnatura/Nr.inve.schim.

Schema cladirei

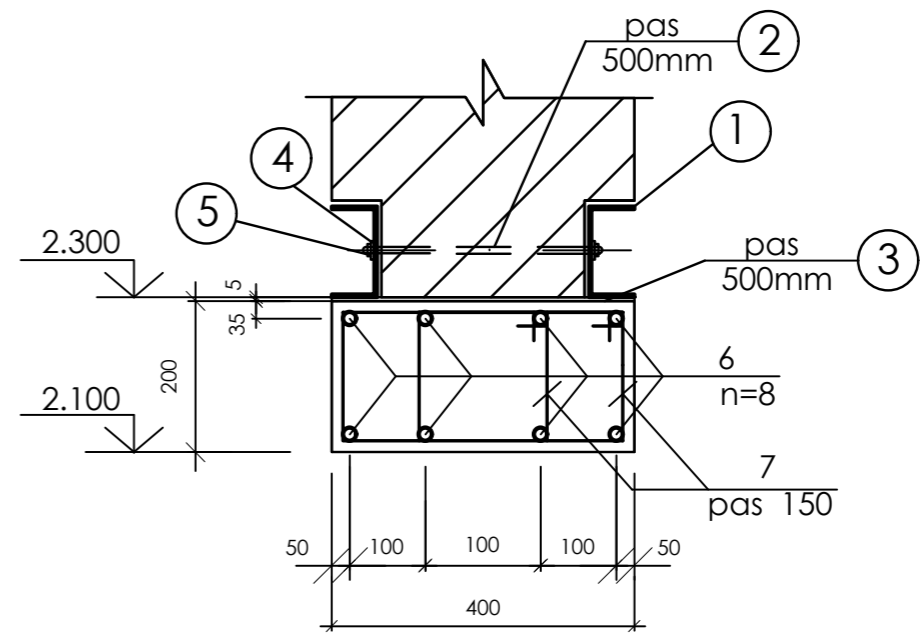


2023	17.02-D/23-1-SAC			Reconstructia Unitatii de Primire Urgenta IMSP "Spitalul Clinic" Balti (etapa II - lucrari interioare, lucrari exterioare si amenagarea a teritoriului) din str. Decebal 101		
A.S.P	Mihaila V.		05.23	UPU	faza	planse
I.S.P	Hihlat Em.		05.23		PE	46
Elaborat	Hihlat Em.		05.23	Specificatia materialelor Cg-1	SRL "Geo-Cad-Proiect" mun. Balti	

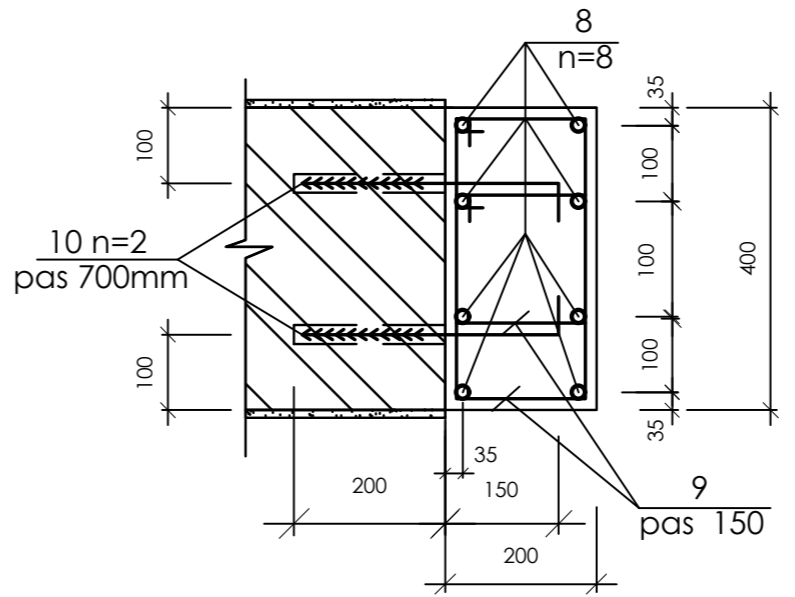
Consolidarea golului proiectat Cg-2 (n=1 buc.) sc 1 : 20



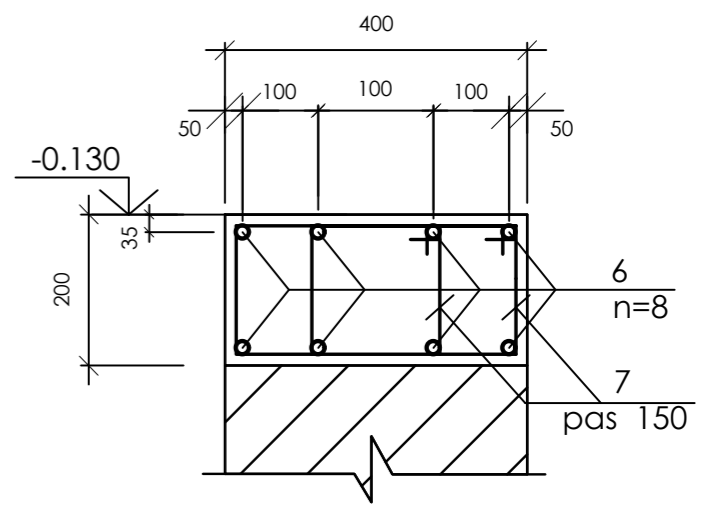
Secțiunea 1-1. sc 1:10



Secțiunea 2-2. sc 1:10



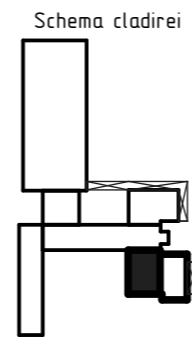
Secțiunea 3-3. sc 1:10



SPECIFICAȚIA DETALIILOR

Poz.	Schița	Poz.	Schița
2		9	
7		10	

1. Plansa data se citeste cu planșa nr.



2023	17.02-D/23-1-SAC		Reconstrucția Unității de Primire Urgentă IMSP "Spitalul Clinic" Balti (etapa II - lucrări interioare, lucrări exterioare și amenajarea a teritoriului) din str. Decebal 101			
A.S.P	Mihaila V.	05.23	UPU	faza	planșa	planse
I.S.P	Hihlat Em.	05.23		PE	47	
Elaborat	Hihlat Em.	05.23	Consolidarea golului Cg-2. Secțiunea 1-1, ..., 3-3		SRL "Geo-Cad-Proiect" mun. Balti	

Nr.inve.a.orig>Data si semnatura|Nr.inve.schim.

MODUL DE EXECUTARE SI CONSOLIDARE A GOLULUI DE USA
PROIECTAT IN PERETELE EXISTENT:

Lucrările de instalare a boiandrugului pentru golul de usa proiectat si consolidarea lui se execută în modul următor:

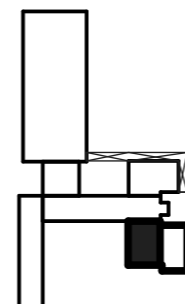
1. Se dimensionează golul de usa proiectat pe fațada peretelui.
2. Se face consolidarea temporara a planseului in locurile unde va fi golul.
3. Se execută ștrapol în peretele existent din ambele părți ale peretelui după dimensiunile profilului metalic.
4. În perete cu sfredelul se perforează găuri pentru bulonul de strângere cu deametrul $\phi 16$ mm și pasul 500mm (nu mai puțin de 3 găuri pentru un gol de perete).
5. De instalat profilul metalic pe un strat de ciment și se strâng cu bolturile de strângere (în prealabil profilurile metalice se înfășurează cu sîrmă subtîre în 4-5 locuri pentru fixarea plasei).
6. Se uplu minuțios cu mortar de ciment marca M100 rosturile de sprijin a biuandrugului și între talpa de sus a profilului metalic si zidarie pe toata adincimea rostului.
7. După ce mortarul atinge rezistența de nu mai puțin de 50% din rezistenta de proiect se permite executarea golului de usa indicat in proiect.
8. Se înfășurează boiandrugul cu plasă metalică 20-1,6M. ГОСТ 3826-82 și se tencuiește.
9. Se scoate consolidarea temporara a planseului numai dupa ce mortarul atinge rezistenta de nu mai puțin 70% din rezistenta de proiect.
10. Urmatoarea etapa este executarea cadrului din beton pe tot conturul golului proiectat. Se executa golul pentru usa cu dimensiunile indicate in proiect. Se perforeaza gauri cu diametrul de 20mm si adincimea de 200mm, pentru elementele de ancorare in pereti pe verticala (poz.10, sect. 2-2). Elementele de ancorare se monteaza in gaurile perforate, care in prealabil au fost spalate cu apa. Apoi golurile se umpla cu mortar de ciment polimerizat 1:2+10%ПВА (1 parte de ciment M400, 2 parti nisip cu adaos de apa si solutie de 10% mastic ПВА). Pe perimetrul golului se fixeaza carcasa metalic. Carcasele se sudeaza in locurile de imbinare. Betonarea cadrului se executa in cofraj cu beton clasa C16/20, cu vibratie.
11. Lucrările se execută conform indicațiilor din "Правила техники безопасности при текущем и капитальном ремонте жилых и общественных зданий".
12. Toate dimensiunile se precizeaza pe loc.

SPECIFICAȚIA MATERIALELOR

Format	Zona	Poziția	Marcarea	Denumirea	buc.	Massa un. kg.	Notă
				Consolidarea golului Cg-2(n=1 buc)			
		1		□ 12 GOST 8240-89 l=2400	2	24.96	49.92 kg
		2		Ø16 GOST26633-2012 l= 380	4	0.60	2.40 kg
		3		— 50 x 5 GOST 103-2006 l=380	3	0.75	2.25 kg
		4		șabă de bulon	8	0.12	0.96 kg
		5		piulița m16	8	0.03	0.24 kg
		6		Ø16 A-III GOST26633-2012 l=2500	16	3.95	63.20 kg
		7		Ø6 A-I GOST26633-2012 l=840	36	0.19	6.84 kg
		8		Ø16 A-III GOST26633-2012 l=2630	16	4.15	66.40 kg
		9		Ø6 A-I GOST26633-2012 l=910	60	0.20	12.00 kg
		10		Ø16 A-III GOST26633-2012 l=400	12	0.63	7.56 kg
				Beton clasa C16/20		0.63	m.c.
				plasă metalică 20-1,6M		1.73	m.p.

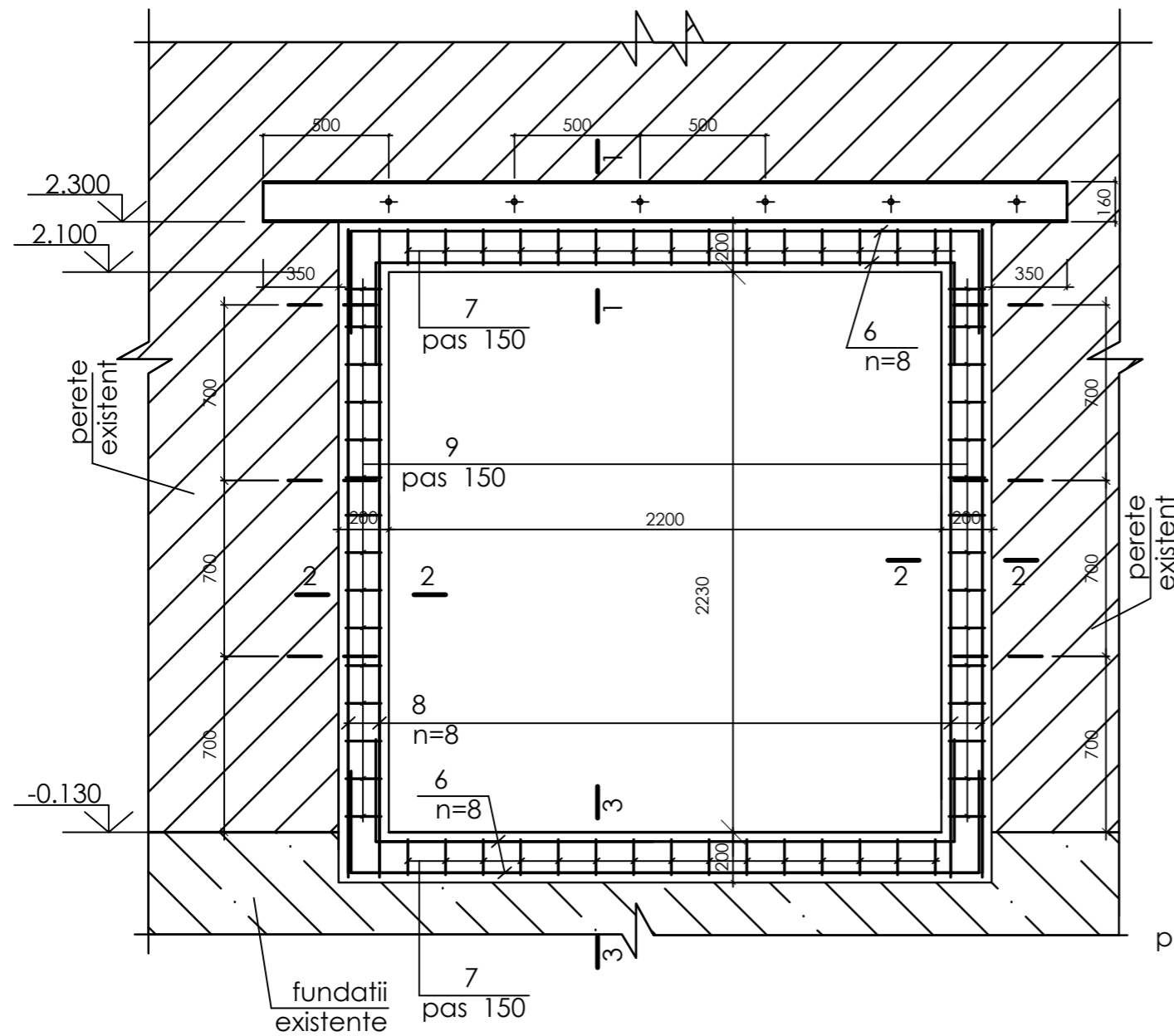
1. In specificatia sunt indicate materialele pentru executarea unui bloc.
2. Plansa data se citeste cu plansa nr. 47.

Schema cladirii

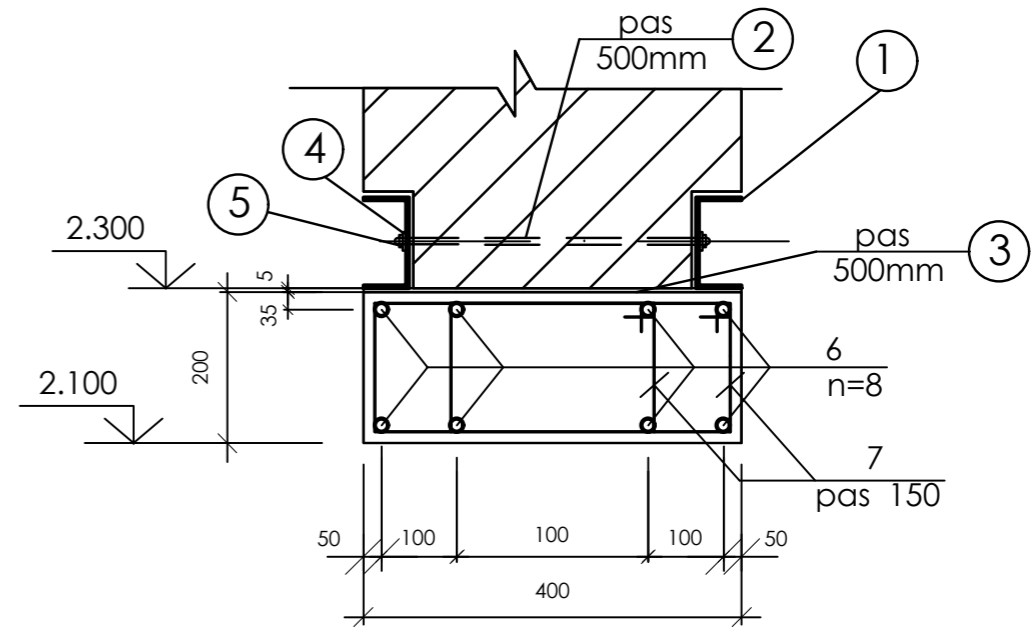


2023	17.02-D/23-1-SAC			Reconstructia Unitatii de Primire Urgenta IMSP "Spitalul Clinic" Balti (etapa II - lucrari interioare, lucrari exterioare si amenagarea a teritoriului) din str. Decebal 101		
A.S.P	Mihaila V.		05.23	UPU		faza
I.S.P	Hihlat Em.		05.23	PE	48	planse
Elaborat	Hihlat Em.		05.23	Specificatia materialelor Cg-2		SRL "Geo-Cad-Proiect" mun. Balti

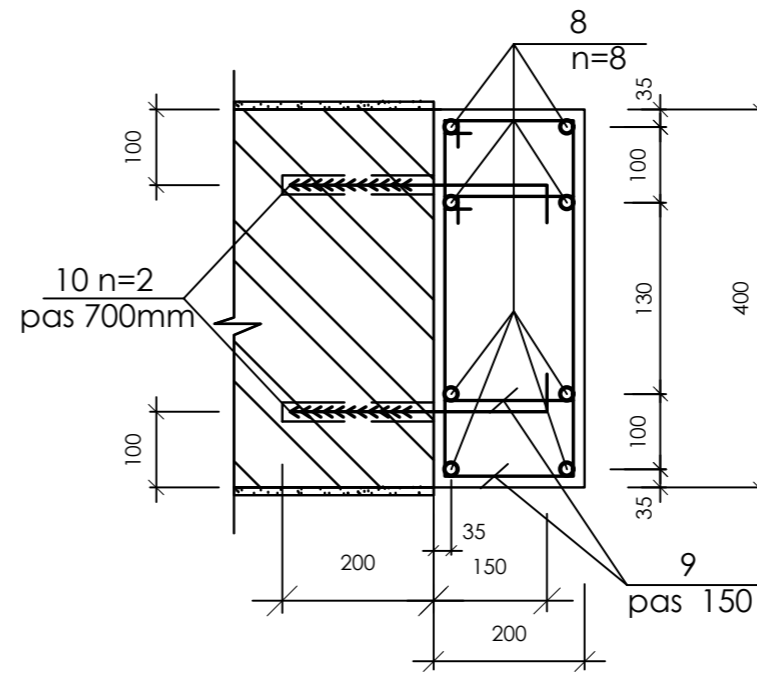
Consolidarea golului proiectat Cg-3 (n=1 buc.) sc 1 : 20



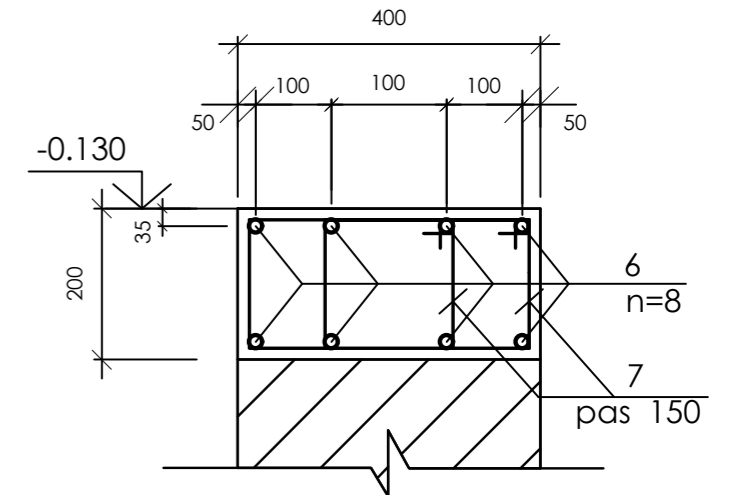
Secțiunea 1-1. Sc 1:10



Secțiunea 2-2. Sc 1:10



Secțiunea 3-3. Sc 1:10

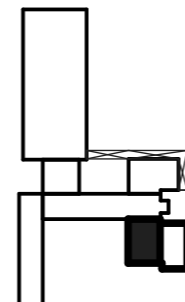


SPECIFICAȚIA DETALIILOR

Poz.	Schița	Poz.	Schița
2		9	
7		10	

1. Plansa data se citeste cu planșa nr.

Schema clădirii



2023	17.02-D/23-1-SAC	Reconstrucția Unității de Primire Urgentă IMSP "Spitalul Clinic" Balti (etapa II - lucrări interioare, lucrări exterioare și amenajarea a teritoriului) din str. Decebal 101		
A.S.P	Mihaila V.	05.23	UPU	faza planșa planse
I.S.P	Hihlat Em.	05.23		PE 49
Elaborat	Hihlat Em.	05.23	Consolidarea golului Cg-3. Secțiunea 1-1, ..., 3-3	SRL "Geo-Cad-Proiect" mun. Balti

Nr.inve.a.orig>Data si semnatura|Nr.inve.schim.

SPECIFICAȚIA MATERIALELOR

MODUL DE EXECUTARE SI CONSOLIDARE A GOLULUI DE USA
PROIECTAT IN PERETELE EXISTENT:

Lucrările de instalare a boiandrugului pentru golul de usa proiectat si consolidarea lui se execută în modul următor:

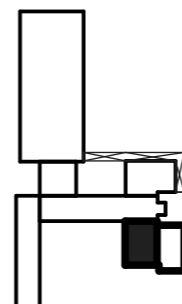
1. Se dimensionează golul de usa proiectat pe fațada peretelui.
2. Se face consolidarea temporara a planseului in locurile unde va fi golul.
3. Se execută ștrapol în peretele existent din ambele părți ale peretelui după dimensiunile profilului metalic.
4. În perete cu sfredelul se perforează găuri pentru bulonul de strângere cu deametrul $\phi 16$ mm și pasul 500mm (nu mai puțin de 3 găuri pentru un gol de perete).
5. De instalat profilul metalic pe un strat de ciment și se strâng cu bolturile de strângere (în prealabil profilurile metalice se înfășurează cu sîrmă subtîre în 4-5 locuri pentru fixarea plasei).
6. Se uplu minuțios cu mortar de ciment marca M100 rosturile de sprijin a biuandrugului și între talpa de sus a profilului metalic si zidarie pe toata adincimea rostului.
7. După ce mortarul atinge rezistența de nu mai puțin de 50% din rezistenta de proiect se permite executarea golului de usa indicat in proiect.
8. Se înfășurează boiandrugul cu plasă metalică 20-1,6M. ГОСТ 3826-82 și se tencuiește.
9. Se scoate consolidarea temporara a planseului numai dupa ce mortarul atinge rezistenta de nu mai puțin 70% din rezistenta de proiect.
10. Urmatoarea etapa este executarea cadrului din beton pe tot conturul golului proiectat. Se executa golul pentru usa cu dimensiunile indicate in proiect. Se perforeaza gauri cu diametrul de 20mm si adincimea de 200mm, pentru elementele de ancorare in pereti pe verticala (poz.10, sect. 2-2). Elementele de ancorare se monteaza in gaurile perforate, care in prealabil au fost spalate cu apa. Apoi golurile se umpla cu mortar de ciment polimerizat 1:2+10%ПВА (1 parte de ciment M400, 2 parti nisip cu adaos de apa si solutie de 10% mastic ПВА). Pe perimetrul golului se fixeaza carcasul metalic. Carcasele se sudeaza in locurile de imbinare. Betonarea cadrului se executa in cofraj cu beton clasa C16/20, cu vibratie.
11. Lucrările se execută conform indicațiilor din "Правила техники безопасности при текущем и капитальном ремонте жилых и общественных зданий".
12. Toate dimensiunile se precizeaza pe loc.

Format	Zona	Poziția	Marcarea	Denumirea	buc.	Massa un. kg.	Notă
				Consolidarea golului Cg-3(n=1 buc)			
		1		□ 16 GOST 8240-89 l=3300	2	46.86	93.72 kg
		2		∅16 GOST26633-2012 l= 380	6	0.76	4.56 kg
		3		— 50 x 5 GOST 103-76 l=480	5	0.94	4.70 kg
		4		șaiabă de bulon	12	0.12	1.44 kg
		5		piulița m16	12	0.03	0.36 kg
		6		∅16 A-III GOST26633-2012 l=3400	16	5.37	85.92 kg
		7		∅6 A-I GOST26633-2012 l=840	60	0.19	11.40 kg
		8		∅16 A-III GOST26633-2012 l=2630	16	4.15	66.40 kg
		9		∅6 A-I GOST26633-2012 l=910	60	0.20	12.00 kg
		10		∅16 A-III GOST26633-2012 l=400	12	0.63	7.56 kg
				Beton clasa C16/20		0.77	m.c.
				plasă metalică 20-1,6M		3.2	m.p.

Notă:

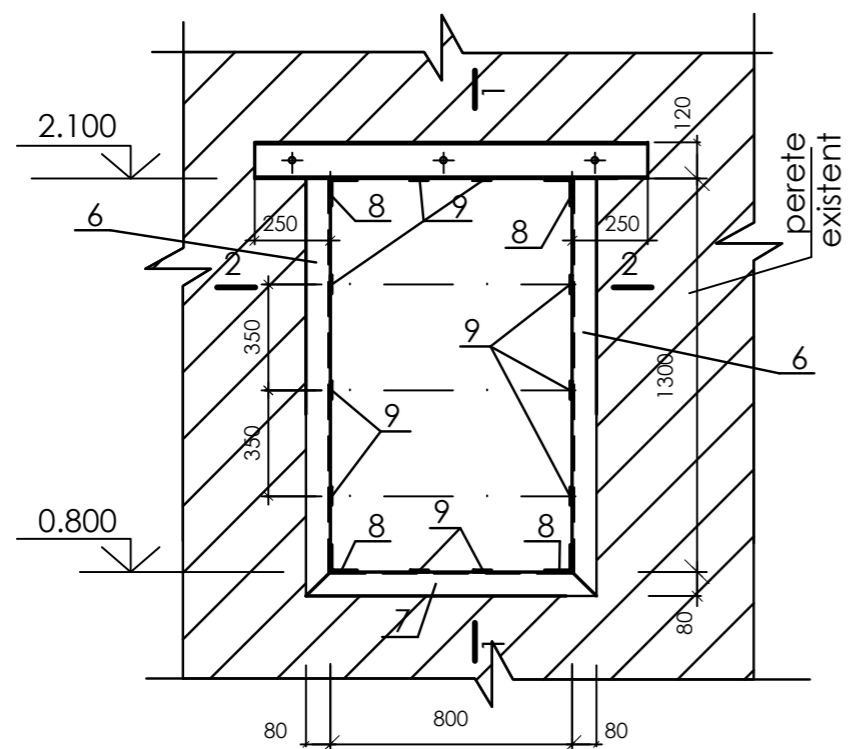
1. In specificatia sunt indicate materialele pentru executarea unui bloc.
2. Plansa data se citeste cu plansa nr. 49.

Schema cladirii

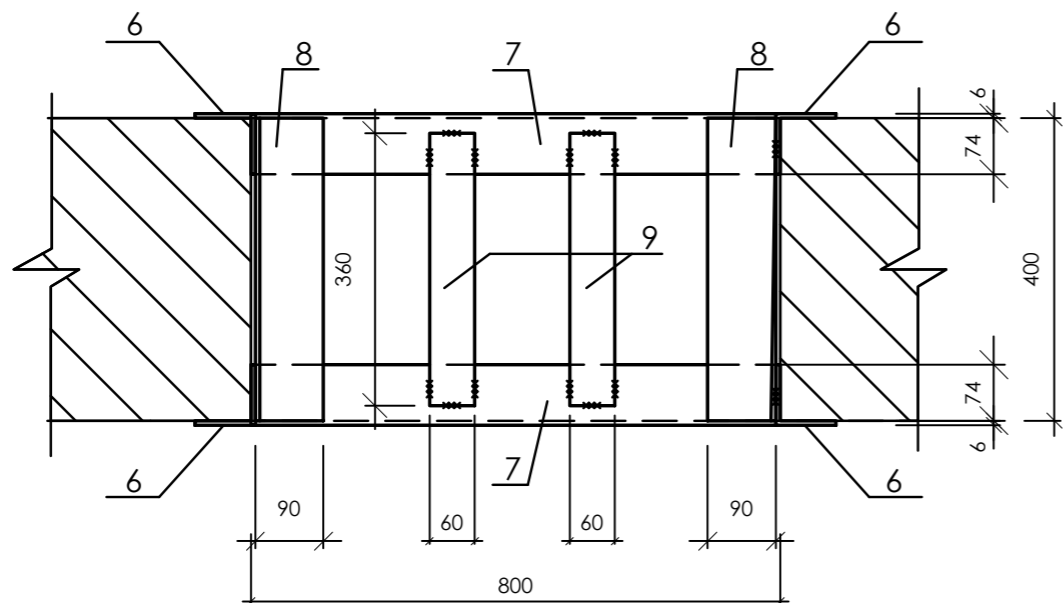


2023	17.02-D/23-1-SAC			Reconstructia Unitatii de Primire Urgenta IMSP "Spitalul Clinic" Balti (etapa II - lucrari interioare, lucrari exterioare si amenagarea a teritoriului) din str. Decebal 101		
A.S.P	Mihaila V.		05.23	UPU		faza
I.S.P	Hihlat Em.		05.23	PE	50	planse
Elaborat	Hihlat Em.		05.23	Specificatia materialelor Cg-3		SRL "Geo-Cad-Proiect" mun. Balti

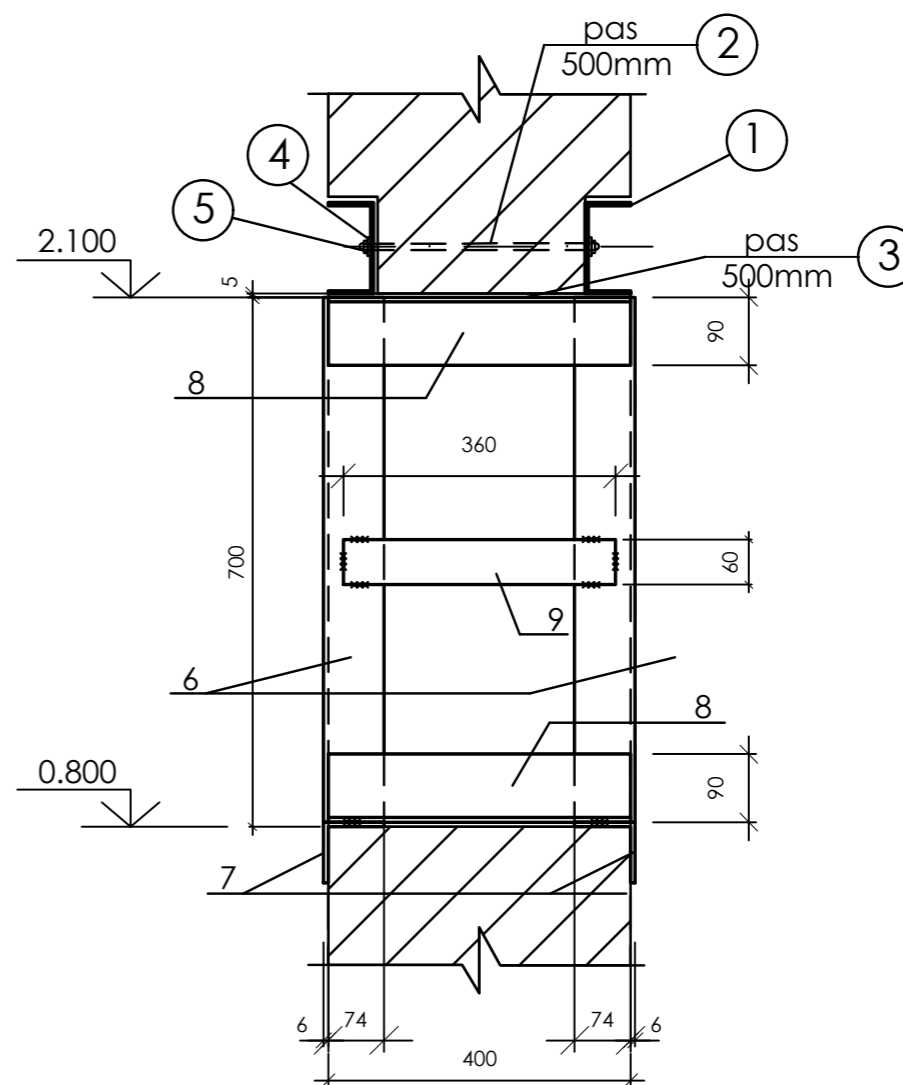
Consolidarea golului proiectat Cg-4 (n=1 buc.).
sc 1 : 20



Secțiunea 2-2.
sc 1:20

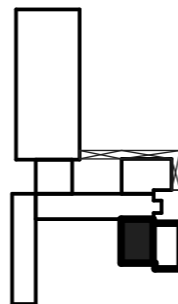


Secțiunea 1-1. sc 1:10



1. Plansa data se citeste cu planșa nr.

Schema clădirii



2023	17.02-D/23-1-SAC		Reconstrucția Unității de Primire Urgentă IMSP "Spitalul Clinic" Balti (etapa II - lucrări interioare, lucrări exterioare și amenajarea a teritoriului) din str. Decebal 101		
A.S.P	Mihaila V.	05.23	UPU	faza	planse
I.S.P	Hihlat Em.	05.23		PE	51
Elaborat	Hihlat Em.	05.23	Consolidarea golului Cg-4. Secțiunea 1-1 și 2-2		SRL "Geo-Cad-Proiect" mun. Balti

SPECIFICAȚIA MATERIALELOR

MODUL DE EXECUTARE SI CONSOLIDARE A GOLULUI
PROIECTAT IN PERETELE EXISTENT:

Lucrările de instalare a boiandrugului pentru golul proiectat si consolidarea lui se execută în modul următor:

1. Se dimensionează golul de usa proiectat pe fațada peretelui.
2. Se execută ștrapul în peretele existent din ambele părți ale peretelui după dimensiunile profilului metalic.
3. În perete cu sfredelul se perforează găuri pentru bulonul de strângere cu deametrul $\phi 16$ mm și pasul 500mm (nu mai puțin de 3 găuri pentru un gol de perete).
4. De instalat profilul metalic pe un strat de ciment și se strâng cu bolturile de strângere (în prealabil profilurile metalice se înfășurează cu sîrmă subțire în 4-5 locuri pentru fixarea plasei).
5. Se uplu minuțios cu mortar de ciment marca M100 rosturile de sprijin a biuandrugului și între talpa de sus a profilului metalic si zidarie pe toata adincimea rostului.
6. După ce mortarul atinge rezistența de nu mai puțin de 50% din rezistența de proiect se permite executarea golului de usa indicat in proiect.
7. Se înfășurează boiandrugul cu plasă metalică 20-1,6M. ГОСТ 3826-82 și se tencuiește.
8. De instalat cornierele metalice prefabricate pe stratul de mortar si de strins între ele cu sudare, unire cu placi întregi.
9. De astupat cu grija colurile între zidarie si elementele metalice cu cu ciment dur marca 100.
10. Toate elementele metalice de tencuit pe plasa metalica.
11. Sudarea de executat cu electroade de tip Э42 GOST 9467-75 pe toata lungimea.
12. Lucrările se execută conform indicațiilor din "Правила техники безопасности при текущем и капитальном ремонте жилых и общественных зданий".
13. Toate dimensiunile se precizeaza pe loc.

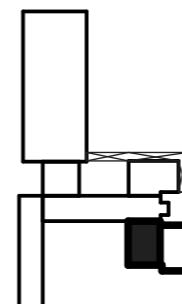
Poziția	Marcarea	Denumirea	buc.	Massa un. kg.	Notă
		Consolidarea golului Cg-4(n=1 buc)			
1		□ 12 GOST 8240-89 l=1300	2	13.52	27.04 kg
2		∅16 GOST26633-2012 l= 480	3	0.76	2.28 kg
3		— 50 x 5 GOST 103-76 l=480	3	0.94	2.82 kg
4		șabă de bulon	6	0.12	0.72 kg
5		piulița m16	6	0.03	0.18 kg
6		L 80 x 6 GOST 8510-86 l=1380	4	10.16	40.64 kg
7		L 80 x 6 GOST 8510-86 l=960	2	7.06	14.12 kg
8		L 90 x 6 GOST 8510-86 l=400	4	3.33	13.32 kg
9		— 60 x 6 GOST 103-76* l=360	10	1.02	10.20 kg
		plasă metalică 20-1,6M		3.85	m.p.

Notă:

1. In specificatia sunt indicate materialele pentru executarea unui bloc.
2. Plasa data se citeste cu plasa nr. 51.

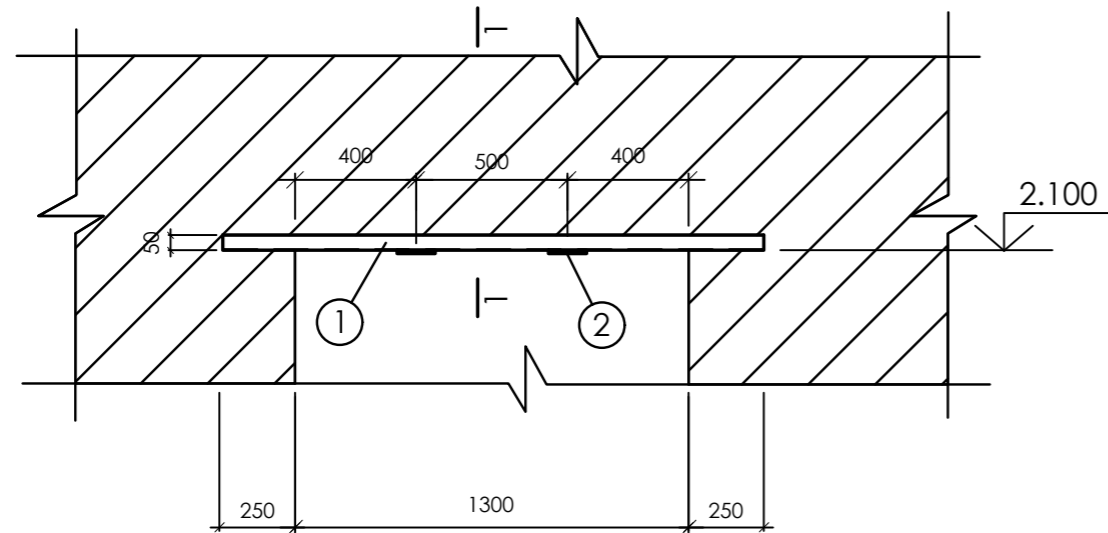
Nr.inve.a.orig>Data si semnatura|Nr.inve.schim.

Schema cladirei

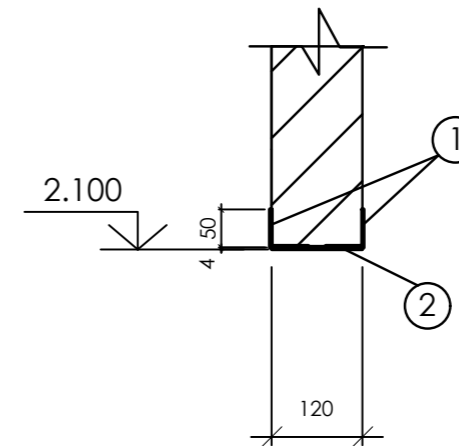


2023	17.02-D/23-1-SAC			Reconstructia Unitatii de Primire Urgenta IMSP "Spitalul Clinic" Balti (etapa II - lucrari interioare, lucrari exterioare si amenagarea a teritoriului) din str. Decebal 101		
A.S.P	Mihaila V.		05.23	UPU		faza
I.S.P	Hihlat Em.		05.23	PE	52	planse
Elaborat	Hihlat Em.		05.23	Specificatia materialelor Cg-4		SRL "Geo-Cad-Proiect" mun. Balti

Consolidarea golului proiectat Cg-5 (n=1 buc.).
sc 1 : 20



Secțiunea 1-1. Sc 1:10



SPECIFICAȚIA MATERIALELOR

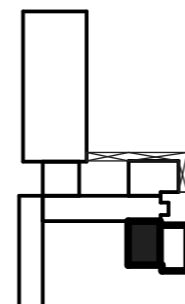
Poziția	Marcarea	Denumirea	buc.	Massa un. kg.	Notă
		Consolidarea golului Cg-5(n=1 buc)			
1		L 50 x 4 GOST 8510-86 l=1800	2	5.51	11.02 kg
2		— 50 x 4 GOST 103-76* l=100	2	0.16	0.32 kg
		plasă metalică 20-1,6M		0.54	m.p.

MODUL DE EXECUTARE SI CONSOLIDARE A GOLULUI
PROIECTAT IN PERETELE EXISTENT:

Lucrările de instalare a boiandrugului pentru golul proiectat si consolidarea lui se execută în modul următor:

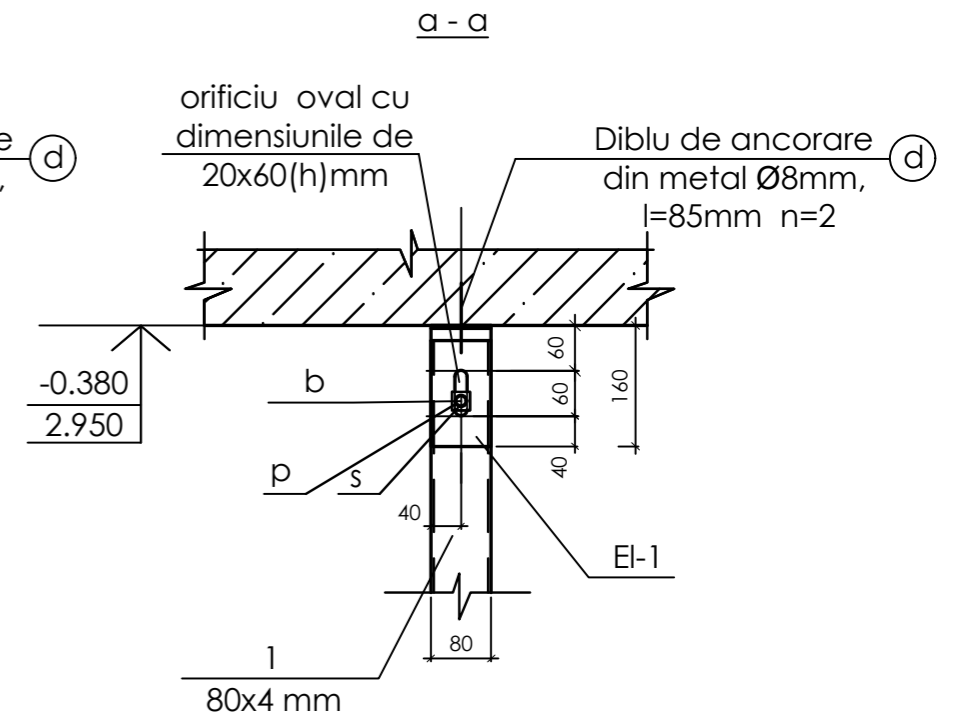
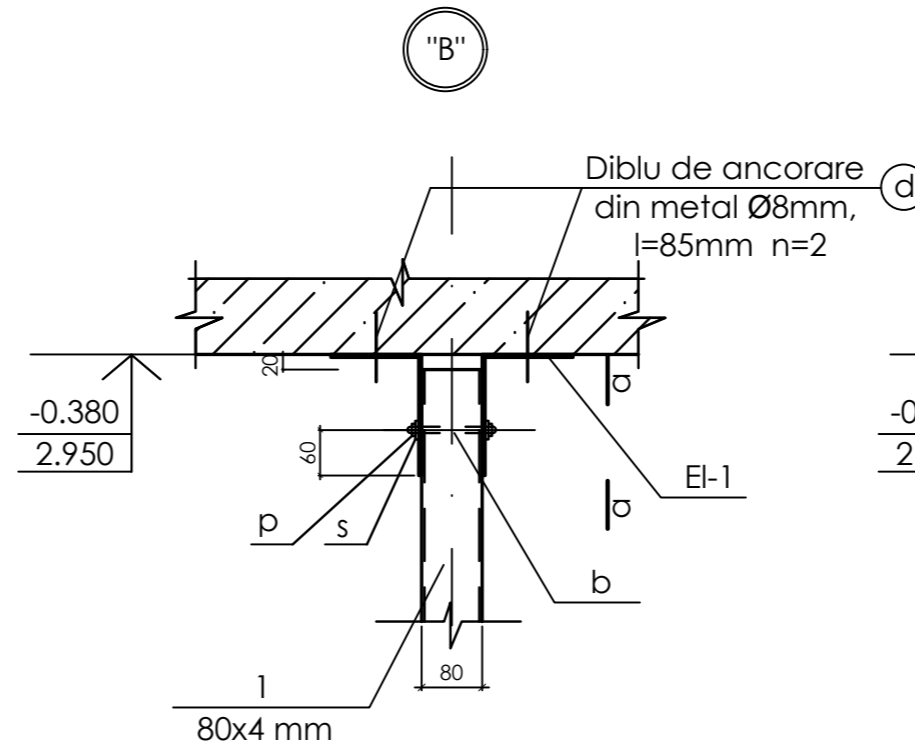
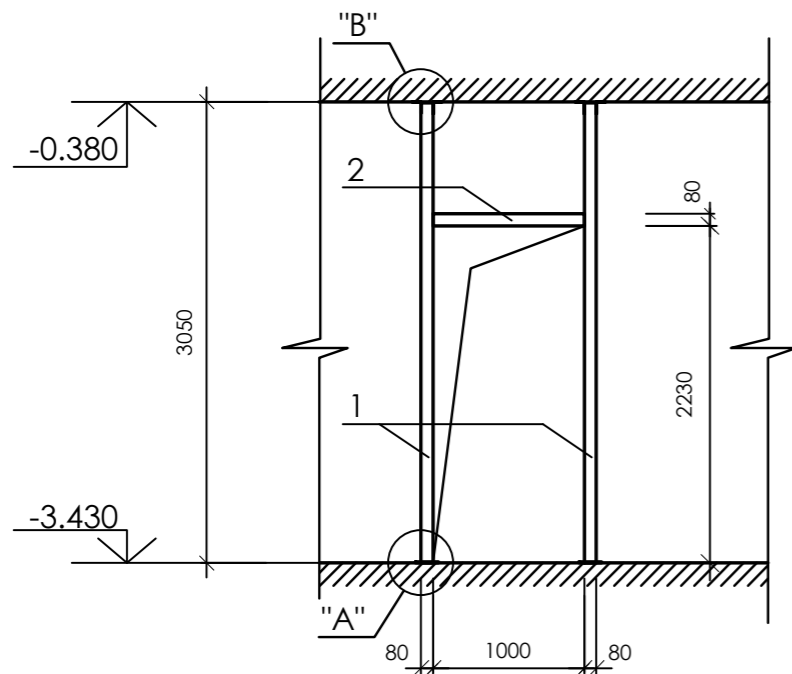
1. Se dimensionează golul de usa proiectat pe fațada peretelui.
2. Se execută ștrapolul în peretele existent din ambele părți ale peretelui după dimensiunile profilului metalic.
3. De instalat cornierele metalice prefabricate pe stratul de mortar si de strins între ele cu sudare, unire cu placi întregi.
4. De astupat cu grija colurile între zidarie si elementele metalice cu ciment dur marca 100.
5. Toate elementele metalice de tencuit pe plasa metalica.
6. Sudarea de executat cu electroade de tip Э42 GOST 9467-75 pe toata lungimea.
7. Lucrările se execută conform indicațiilor din "Правила техники безопасности при текущем и капитальном ремонте жилых и общественных зданий".
8. Toate dimensiunile se precizeaza pe loc.

Schema cladirei

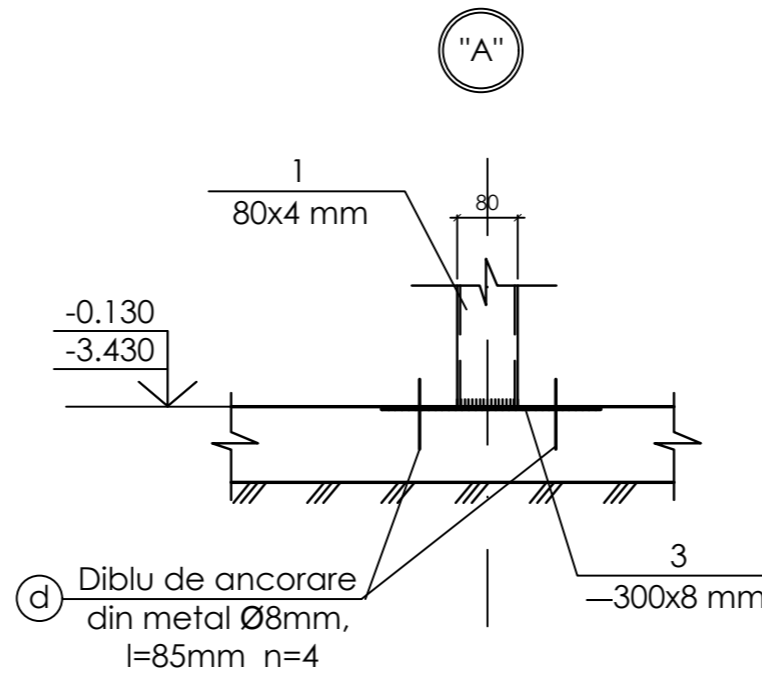
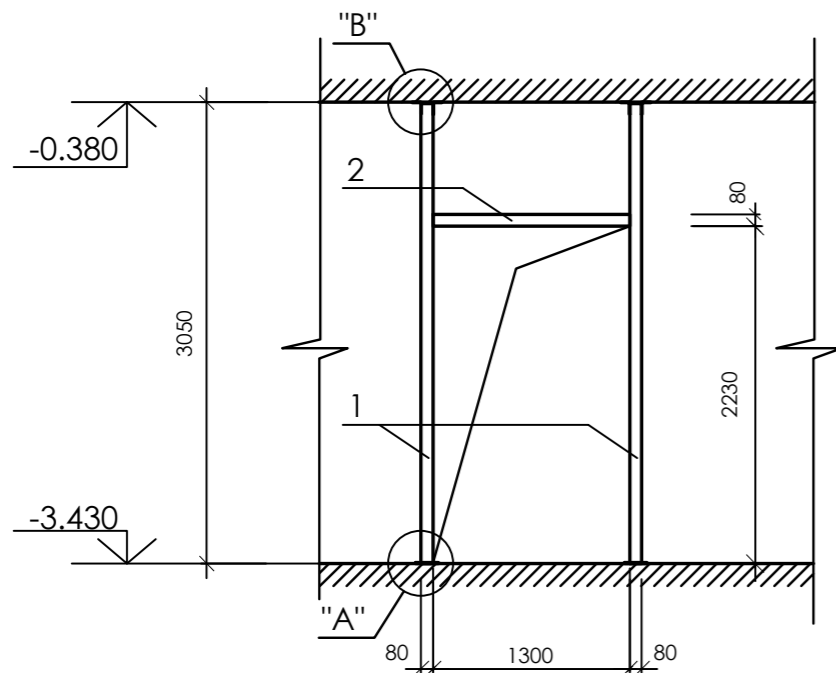


2023	17.02-D/23-1-SAC		Reconstrucția Unității de Primire Urgentă IMSP "Spitalul Clinic" Balti (etapa II - lucrări interioare, lucrări exterioare și amenajarea a teritoriului) din str. Decebal 101		
A.S.P	Mihaila V.	05.23	UPU		faza
I.S.P	Hihlat Em.	05.23			plansa
Elaborat	Hihlat Em.	05.23	Consolidarea golului Cg-5. Secțiunea 1-1. Specificația materialelor		planse
					PE
					53
					SRL "Geo-Cad-Proiect" mun. Balti

Cadru consolidat Cc-1 (n=2 buc.) sc 1 : 20

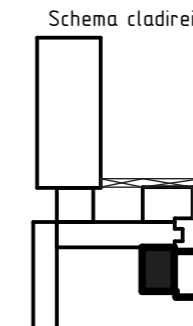


Cadru consolidat Cc-2 (n=2 buc.) sc 1 : 20



SPECIFICAȚIA DETALIILOR

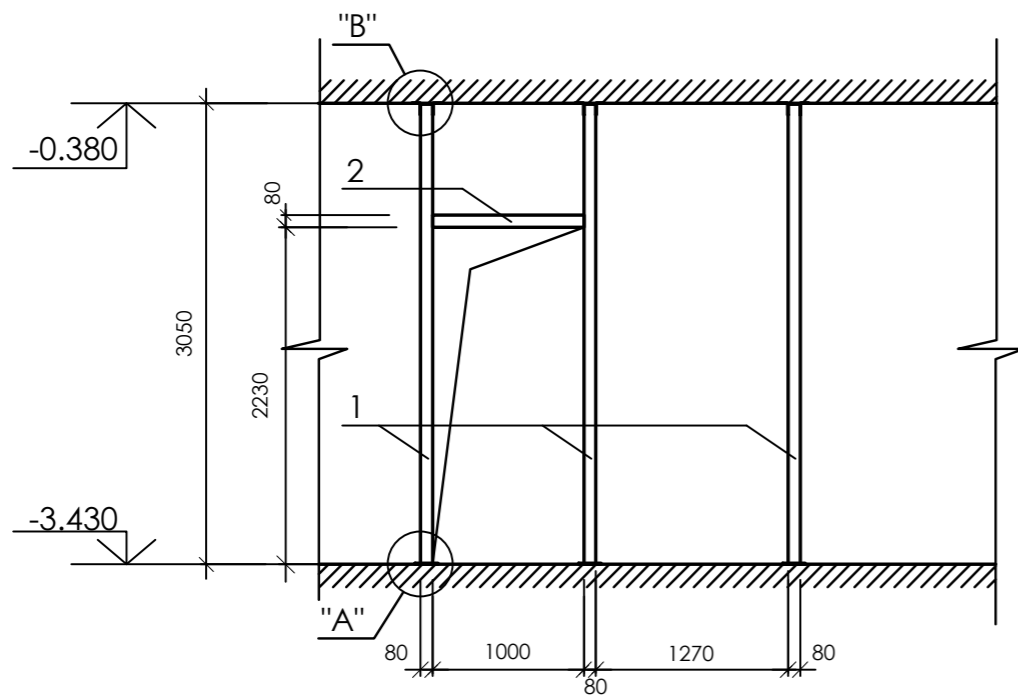
Poz.	Schița
El-1	



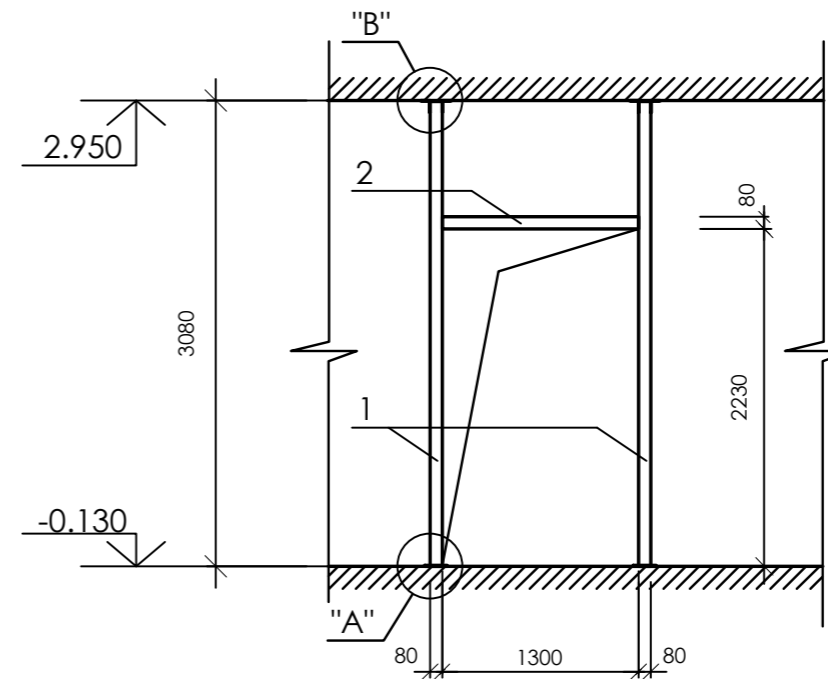
1. Toate îmbinările prin sudură se va efectua cu electrozi tip Э-42 ГОСТ 9467-75, îmbinarea de sudură cu înălțimea h=6mm., lungimea - pe toata lungimea îmbinării.
2. După executarea lucrărilor de sudură îmbinările trebuie curățite și executată protecția anticorozivă.
3. Specificatia materialelor vezi planșa nr.
4. Toate dimensiunile se precizeaza pe loc.

2023	17.02-D/23-1-SAC	Reconstrucția Unității de Primire Urgentă IMSP "Spitalul Clinic" Balti (etapa II - lucrări interioare, lucrări exterioare și amenajarea a teritoriului) din str. Decebal 101		
A.S.P	Mihaila V.	05.23	UPU	faza planșa planșe
I.S.P	Hihlat Em.	05.23		PE 54
Elaborat	Hihlat Em.	05.23	Cadru consolidare Cc-1 și Cc-2. Secțiunea a-a. Nodul A și B	SRL "Geo-Cad-Proiect" mun. Balti

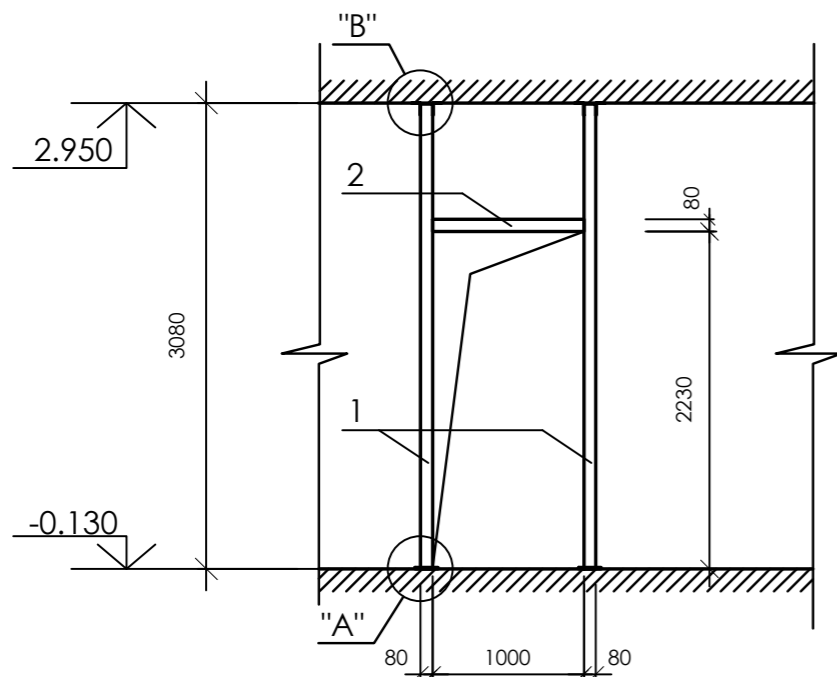
Cadru consolidat Cc-3 (n=2 buc.) sc 1 : 20



Cadru consolidat Cc-5 (n=2 buc.) sc 1 : 20

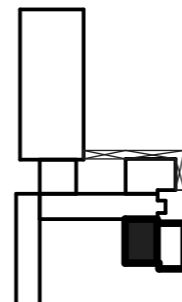


Cadru consolidat Cc-4 (n=13 buc.) sc 1 : 20



1. Toate îmbinările prin sudură se va efectua cu electrozi tip Э-42 ГОСТ 9467-75.,îmbinarea de sutură cu înălțimea h=6mm., lungimea - pe toata lungimea îmbinării.
2. După executarea lucrărilor de sudură îmbinările trebuie curățite și executată protecția anticorozivă.
3. Specificatia materialelor vezi plansa nr.
4. Nodul "A" si nodul "B" vezi plansa nr.
4. Toate dimensiunile se precizeaza pe loc.

Schema cladirii



2023	17.02-D/23-1-SAC		Reconstructia Unitatii de Primire Urgenta IMSP "Spitalul Clinic" Balti (etapa II - lucrari interioare, lucrari exterioare si amenagarea a teritoriului) din str. Decebal 101			
A.S.P	Mihaila V.	05.23	UPU	faza	plansa	planse
I.S.P	Hihlat Em.	05.23		PE	55	
Elaborat	Hihlat Em.	05.23	Cadru consolidare Cc-3,...,Cc-5	SRL "Geo-Cad-Proiect" mun. Balti		

SPECIFICATIA MATERIALELOR

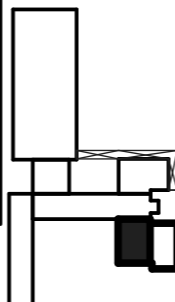
continuare

Pozitia	Marcarea	Denumirea	buc.	Massa un. kg.	Nota
		<u>Cadru consolidat Cc-1. (n=2 buc.)</u>			
1		□80x4 GOST30245-94 l=3030	2	28.00	56.00 kg
2		□80x4 GOST30245-94 l=1000	1	9.22	9.22 kg
3		— 300x8 GOST103-2006 l=300	2	5.65	11.30 kg
d		Diblu de ancorare din metal Ø8mm, l=85mm	12		
b		Ø12 GOST GOST26633-2012 l= 120	2	0.12	0.24 kg
s		șaiță de bulon	4	0.12	0.48 kg
p		piulița m12	4	0.03	0.12 kg
El-1		— 80 x 4 GOST 103-2006 l=280	4	0.70	2.80 kg
		<u>Cadru consolidat Cc-2. (n=2 buc.)</u>			
1		□80x4 GOST30245-94 l=3030	2	28.00	56.00 kg
2		□80x4 GOST30245-94 l=1300	1	12.0	12.00 kg
3		— 300x8 GOST103-2006 l=300	2	5.65	11.30kg
d		Diblu de ancorare din metal Ø8mm, l=85mm	12		
b		Ø12 GOST GOST26633-2012 l= 120	2	0.12	0.24 kg
s		șaiță de bulon	4	0.12	0.48 kg
p		piulița m12	4	0.03	0.12 kg
El-1		— 80 x 4 GOST 103-2006 l=280	4	0.70	2.80 kg
		<u>Cadru consolidat Cc-3. (n=2 buc.)</u>			
1		□80x4 GOST30245-94 l=3030	3	28.00	84.00 kg
2		□80x4 GOST30245-94 l=1000	1	9.22	9.22 kg
3		— 300x8 GOST103-2006 l=300	3	5.65	16.95 kg
d		Diblu de ancorare din metal Ø8mm, l=85mm	18		
b		Ø12 GOST GOST26633-2012 l= 120	3	0.12	0.36 kg
s		șaiță de bulon	6	0.12	0.72 kg
p		piulița m12	6	0.03	0.18 kg
El-1		— 80 x 4 GOST 103-2006 l=280	6	0.70	4.20 kg

Pozitia	Marcarea	Denumirea	buc.	Massa un. kg.	Nota
		<u>Cadru consolidat Cc-4. (n=13 buc.)</u>			
1		□80x4 GOST30245-94 l=3060	2	29.37	58.74 kg
2		□80x4 GOST30245-94 l=1000	1	9.22	9.22 kg
3		— 300x8 GOST103-2006 l=300	2	5.65	11.30 kg
d		Diblu de ancorare din metal Ø8mm, l=85mm	12		
b		Ø12 GOST GOST26633-2012 l= 120	2	0.12	0.24 kg
s		șaiță de bulon	4	0.12	0.48 kg
p		piulița m12	4	0.03	0.12 kg
El-1		— 80 x 4 GOST 103-2006 l=280	4	0.70	2.80 kg
		<u>Cadru consolidat Cc-5. (n=2 buc.)</u>			
1		□80x4 GOST30245-94 l=3060	2	29.37	58.74 kg
2		□80x4 GOST30245-94 l=1300	1	12.00	12.00 kg
3		— 300x8 GOST103-2006 l=300	2	5.65	11.30 kg
d		Diblu de ancorare din metal Ø8mm, l=85mm	12		
b		Ø12 GOST GOST26633-2012 l= 120	2	0.12	0.24 kg
s		șaiță de bulon	4	0.12	0.48 kg
p		piulița m12	4	0.03	0.12 kg
El-1		— 80 x 4 GOST 103-2006 l=280	4	0.70	2.80 kg

Nr.inve.a.orig>Data si semnatura/Nr.inve.schim.

Schema cladirei

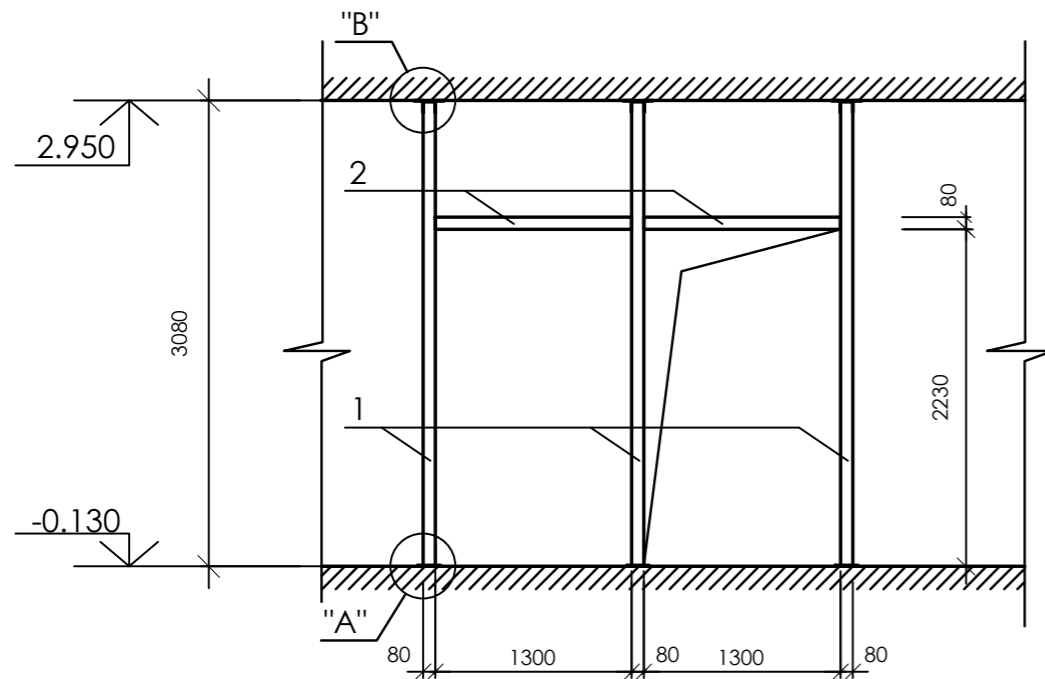


1. In specificatia sunt indicate materialele pentru executarea unui bloc.
2. Plansa data se citeste cu planșa nr.

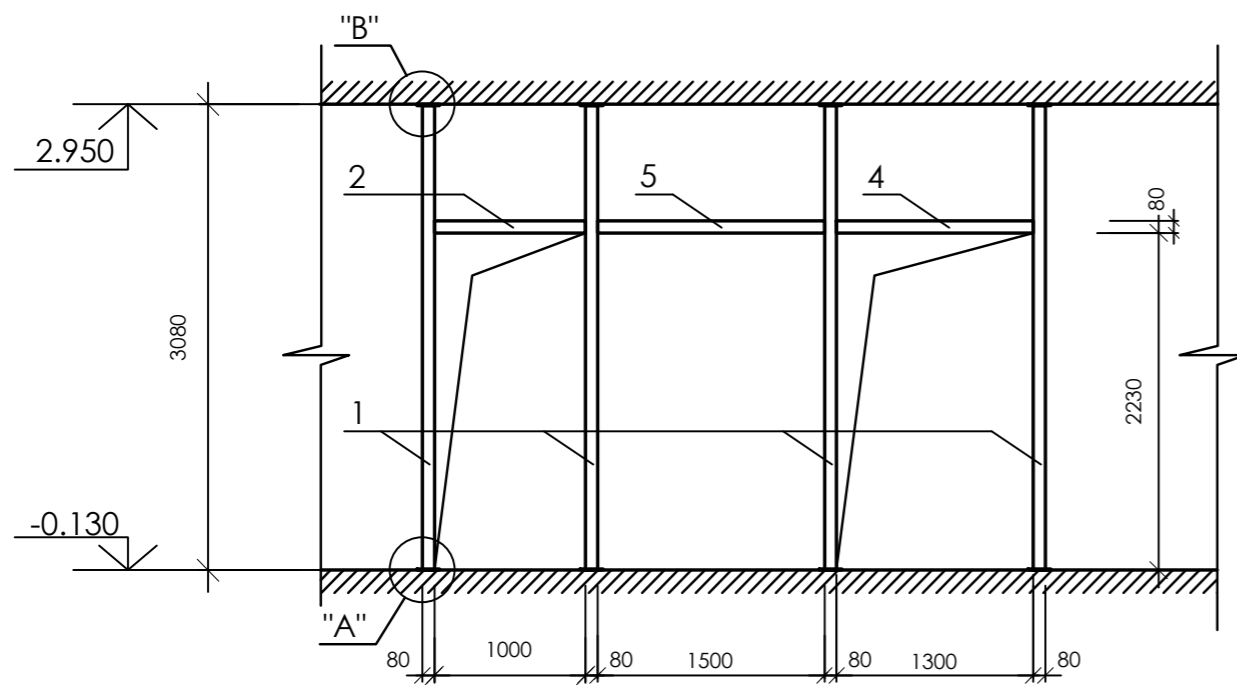
2023	17.02-D/23-1-SAC	Reconstructia Unitatii de Primire Urgenta IMSP "Spitalul Clinic" Balti (etapa II - lucrari interioare, lucrari exterioare si amenagarea a teritoriului) din str. Decebal 101			
A.S.P	Mihaila V.	05.23	UPU		
I.S.P	Hihlat Em.	05.23	faza	planșa	planse
Elaborat	Hihlat Em.	05.23	PE	56	
			Specificatia materialelor Cc-1,...,Cc-2		
			SRL "Geo-Cad-Proiect" mun. Balti		

SPECIFICATIA MATERIALELOR

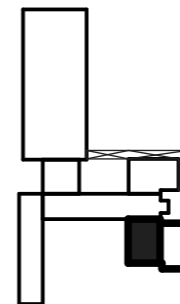
Cadru consolidat Cc-6 (n=1 buc.). sc 1 : 20



Cadru consolidat Cc-7 (n=1 buc.). sc 1 : 20



Schema cladirei

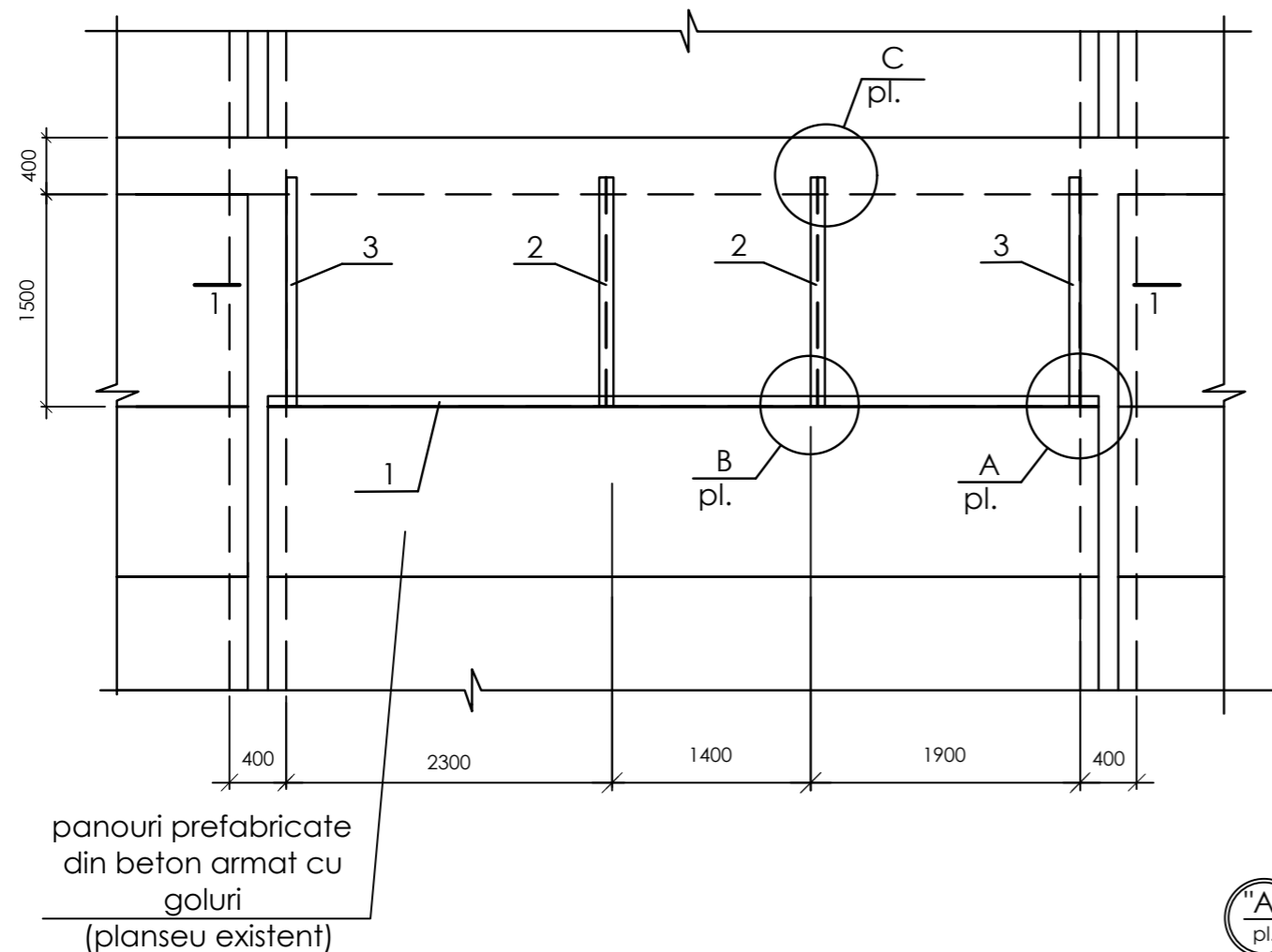


Pozitia	Marcarea	Denumirea	buc.	Massa un. kg.	Nota
<u>Cadru consolidat Cc-6. (n=1 buc.)</u>					
1		□80x4 GOST30245-94 l=3060	3	29.37	88.11 kg
2		□80x4 GOST30245-94 l=1300	2	12.0	24.00 kg
3		— 300x8 GOST103-2006 l=300	3	5.65	16.95kg
d		Diblu de ancorare din metal Ø8mm, l=85mm	18		
b		Ø12 GOST GOST26633-2012 l= 120	3	0.12	0.36 kg
s		șaiță de bulon	6	0.12	0.72 kg
p		piulița m12	6	0.03	0.18 kg
El-1		— 80 x 4 GOST 103-2006 l=280	6	0.70	4.20 kg
<u>Cadru consolidat Cc-7. (n=1 buc.)</u>					
1		□80x4 GOST30245-94 l=3060	4	29.37	117.50 kg
2		□80x4 GOST30245-94 l=1000	1	9.22	9.22 kg
3		— 300x8 GOST103-2006 l=300	3	5.65	16.95kg
4		□80x4 GOST30245-94 l=1300	1	12.0	12.00 kg
5		□80x4 GOST30245-94 l=1500	1	13.83	13.83 kg
d		Diblu de ancorare din metal Ø8mm, l=85mm	24		
b		Ø12 GOST GOST26633-2012 l= 120	4	0.12	0.48 kg
s		șaiță de bulon	8	0.12	0.96 kg
p		piulița m12	8	0.03	0.24 kg
El-1		— 80 x 4 GOST 103-2006 l=280	8	0.70	5.60 kg

1. Toate îmbinările prin sudură se va efectua cu electrozi tip Э-42 ГОСТ 9467-75.,îmbinarea de sutură cu înălțimea h=6mm., lungimea - pe toata lungimea îmbinării.
2. După executarea lucrărilor de sudură îmbinările trebuie curățite și executată protecția anticorozivă.
3. Nodul "A" si nodul "B" vezi plansa nr.
4. Toate dimensiunile se precizeaza pe loc.

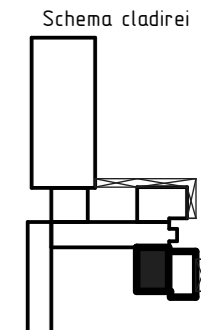
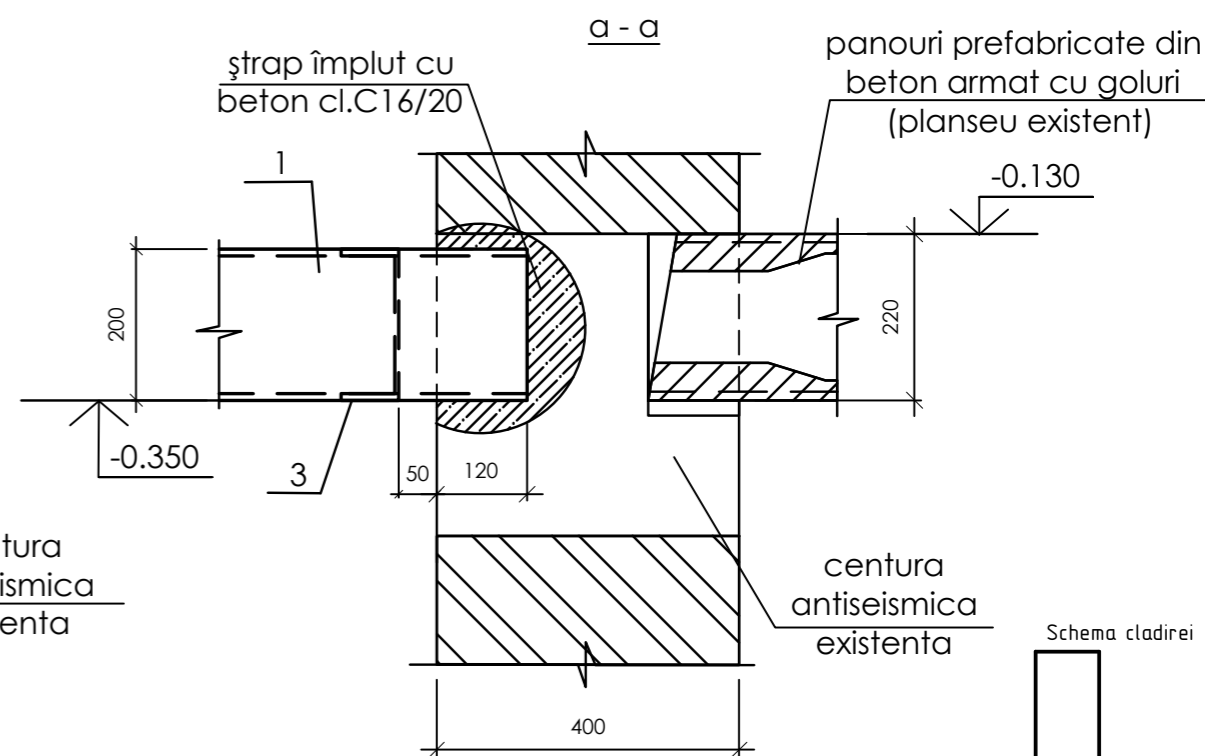
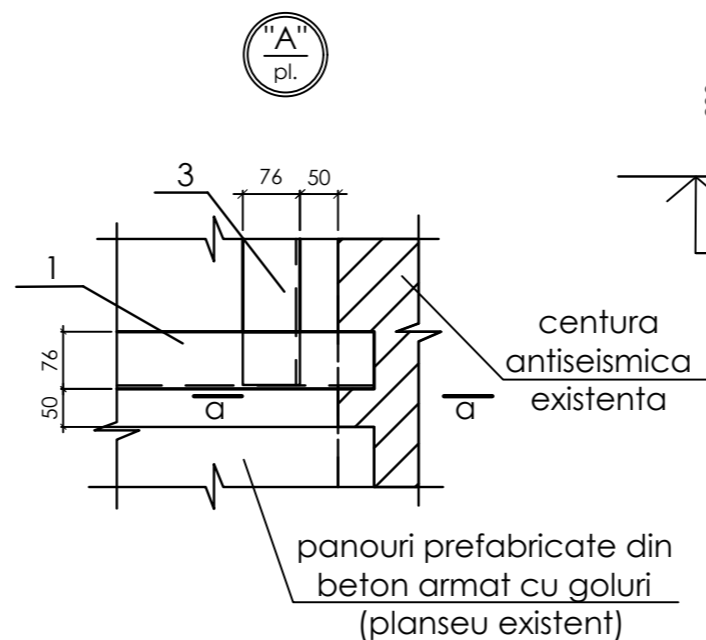
2023	17.02-D/23-1-SAC		Reconstrucția Unității de Primire Urgentă IMSP "Spitalul Clinic" Balti (etapa II - lucrari interioare, lucrari exterioare si amenagarea a teritoriului) din str. Decebal 101		
A.S.P	Mihaila V.	05.23	UPU		faza
I.S.P	Hihlat Em.	05.23	PE		planse
Elaborat	Hihlat Em.	05.23	Consolidarea golului Cc-6 si Cc-7. Specificatia materialelor		57
			SRL "Geo-Cad-Proiect" mun. Balti		

Plan consolidare planseu Pm-1 niv. 0.000m.
sc 1:100



Lucrările de executare a planseului monolit Pm-1 se execută în modul următor:

1. Se dimensionează golurile priefcate pe fațada peretelui.
2. Se execută ștrapul în peretele existent (200x200mm adincimea 200mm).
3. De instalat profilul metalic (poz.1) și se betoneaza golul cu beton marca C16/20.
4. După ce betonul atinge rezistența de nu mai puțin de 50% din rezistența de proiect se permite instalarea grinzilor metalice (poz. 2, 3). Sudarea de executat cu electroade de tip Э42 GOST 9467-75 pe toata lungimea de contact.
5. Planseul monolit se executa dupa ce betonul atinge rezistența de proiectare.
6. Lucrările se execută conform indicațiilor din "Правила техники безопасности при текущем и капитальном ремонте жилых и общественных зданий".
7. Toate dimensiunile se precizeaza pe loc.
8. Plansa data se citeste cu plansa nr.



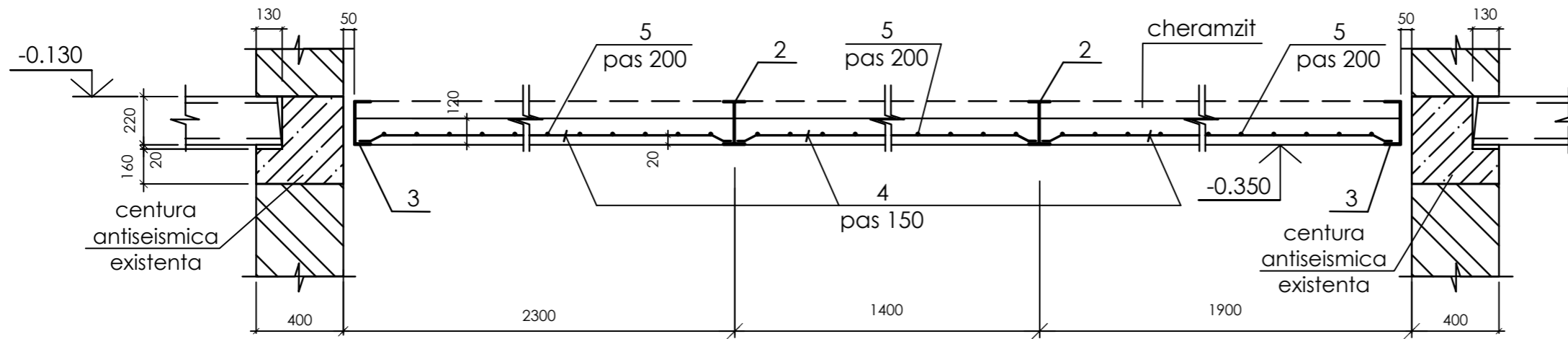
SPECIFICATIA MATERIALELOR

Pozitia	Marcare	Denumirea	buc.	Massa un. kg.	Nota
		Planseu Pm-1 (sect. 1-1)			
1		[20П GOST 8240-97 l=5840	1	136.6	136.6kg
2		I 20Б GOST 26020-83 l=1600	2	35.8	71.6kg
3		[20П GOST 8240-97 l=1600	2	37.4	74.8kg
4		Ø12 A-III GOST 26633-2012 l _{tot} =58.0m	-	0.888	51.86 kg
5		Ø6 A-I GOST 26633-2012 l _{tot} =43.0m	-	0.222	9.65 kg
		Beton clasa C16/20	1.0		m.c.
		cheramzit δ=80mm	0.7		m.c.

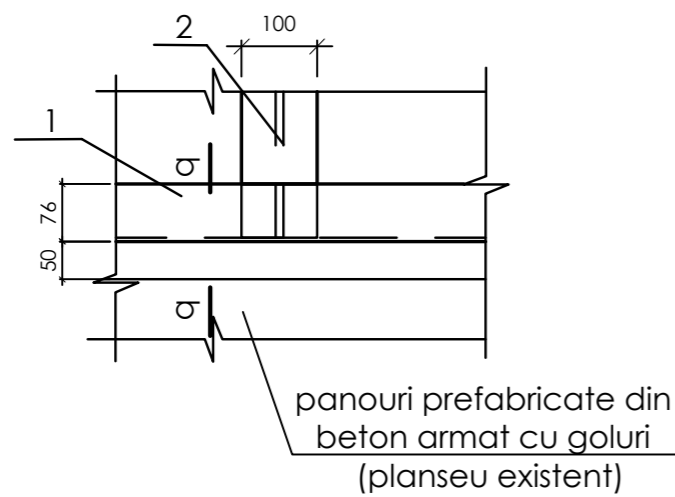
Nr.inve.a orig Data si semnatura Nr.inve.schim.

2023	17.02-D/23-1-SAC		Reconstructia Unitatii de Primire Urgenta IMSP "Spitalul Clinic" Balti (etapa II - lucrari interioare, lucrari exterioare si amenagarea a teritoriului) din str. Decebal 101		
A.S.P	Mihaila V.	05.23	UPU	faza	plansa
I.S.P	Hihlat Em.	05.23		PE	58
Elaborat	Hihlat Em.	05.23	Consolidare planseu Pm-1. Nodul A. Sectiunea a-a. Specificatia materialelor	SRL "Geo-Cad-Proiect" mun. Balti	

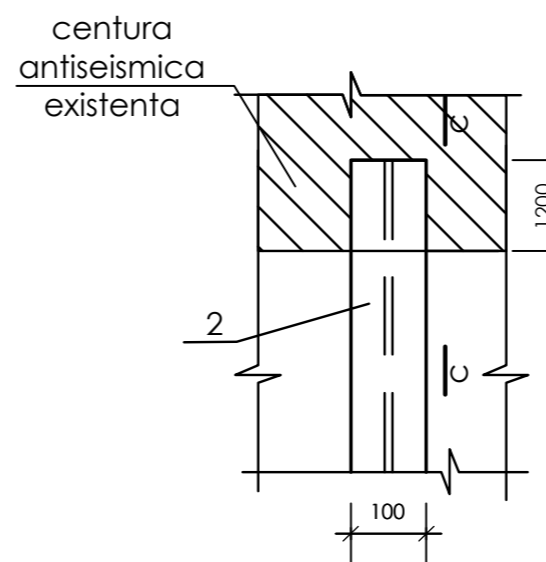
Secțiunea 1 - 1



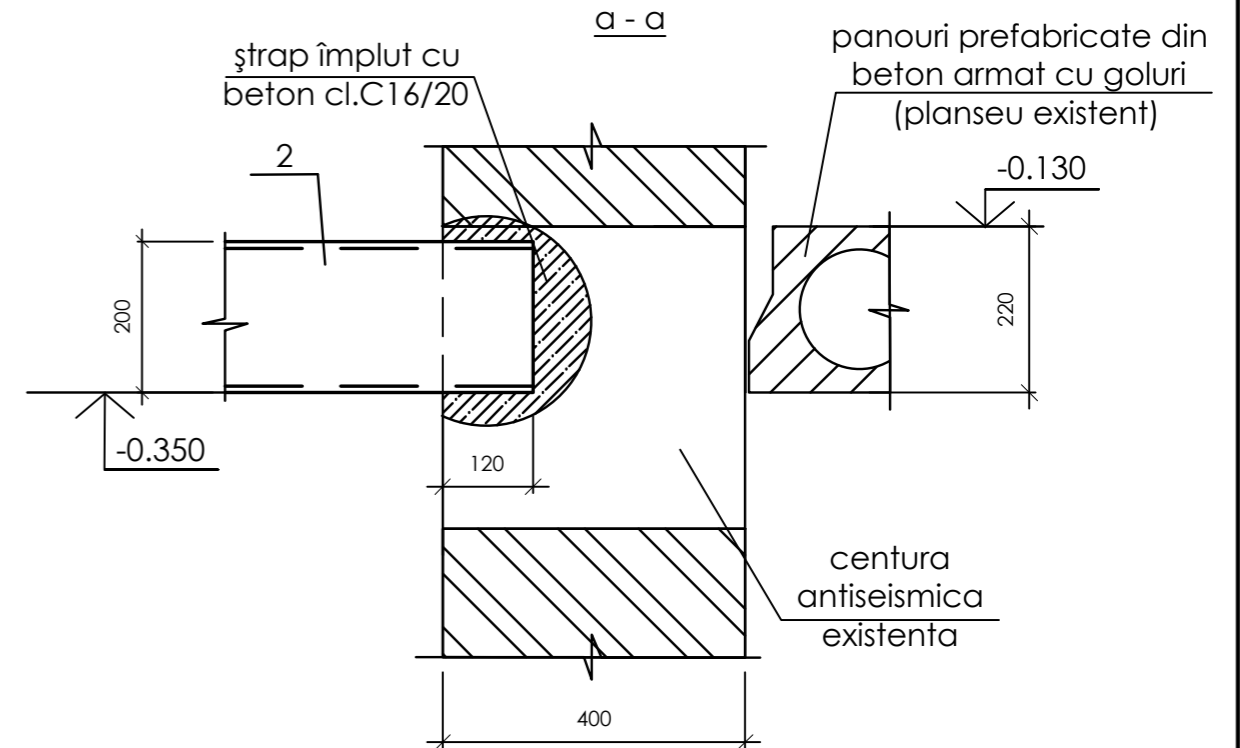
"B"



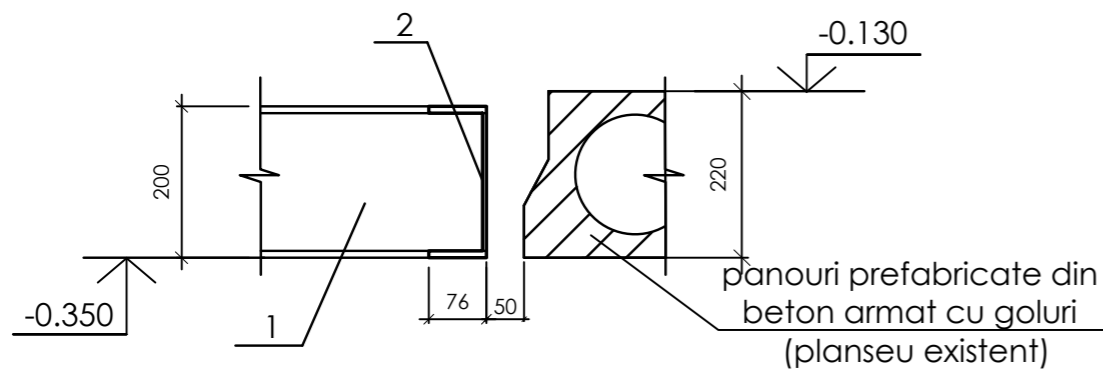
"C"



a - a

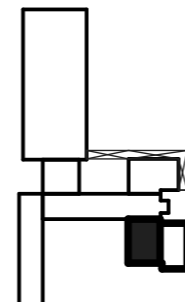


b - b



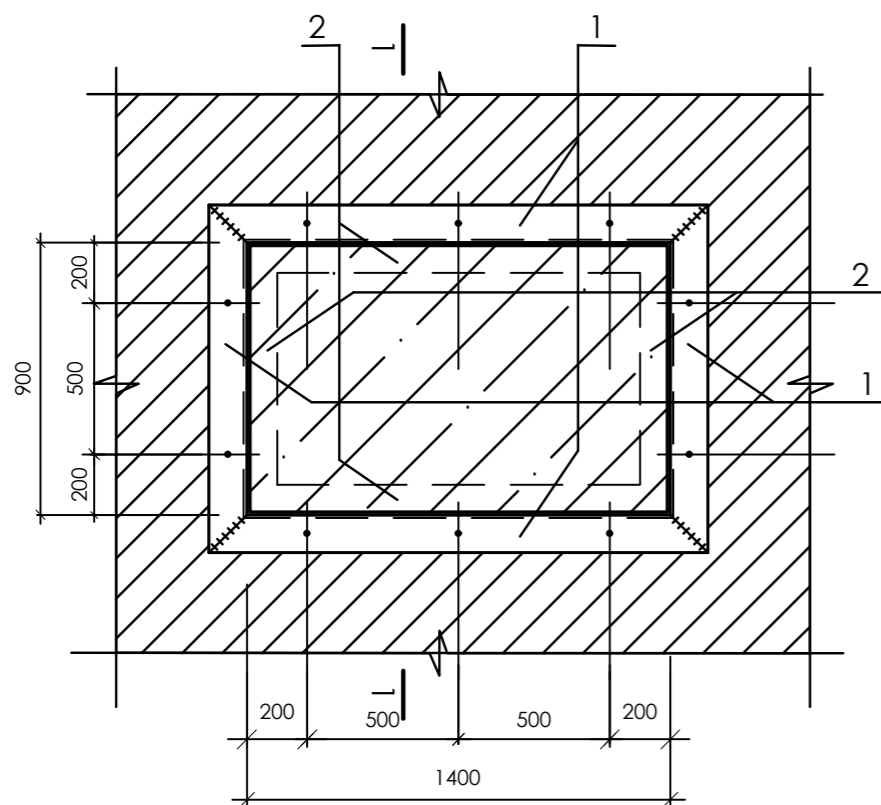
1. Plansa data se citește cu planșa nr.

Schema clădirii

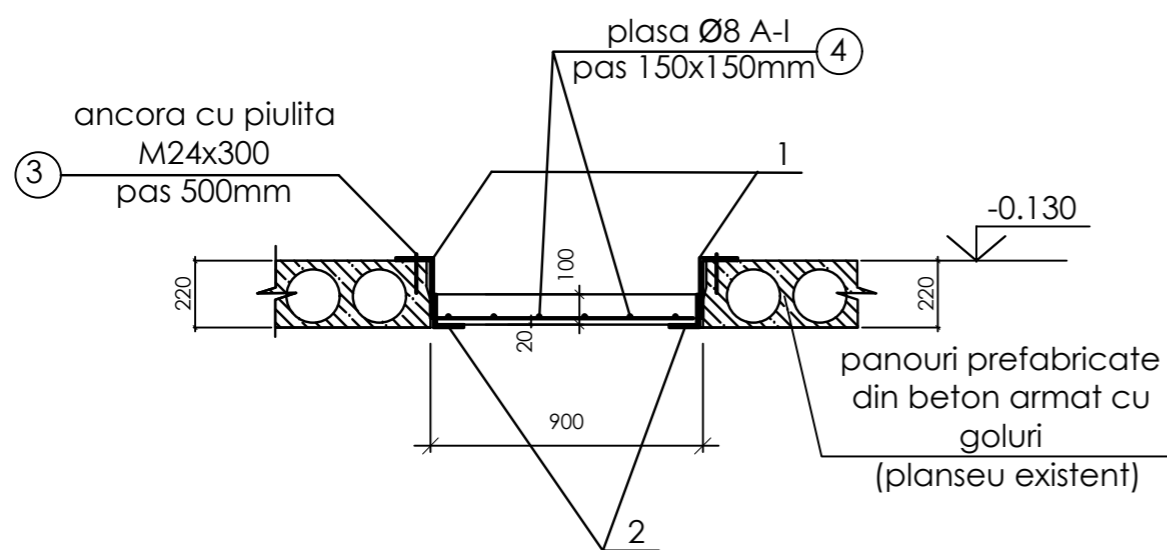


2023	17.02-D/23-1-SAC		Reconstrucția Unității de Primire Urgentă IMSP "Spitalul Clinic" Balti (etapa II - lucrări interioare, lucrări exterioare și amenajarea a teritoriului) din str. Decebal 101		
A.S.P	Mihaila V.	05.23	UPU	faza	planse
I.S.P	Hihlat Em.	05.23		PE	59
Elaborat	Hihlat Em.	05.23	Secțiunea a-a, b-b și 1-1. Nodul B și C	SRL "Geo-Cad-Proiect" mun. Balti	

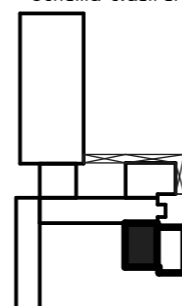
PLan consolidare planseu Pm-2 niv. 0.000m.
sc 1:100



1-1.



Schema cladirei



SPECIFICATIA MATERIALELOR

Pozitia	Marcarea	Denumirea	buc.	Massa un. kg.	Nota
		Planseu Pm-2 (sect. 1-1)			
1		L 200x125x10 GOST8509-93 l _{tot} =5.6m	-	22.2	124.3kg
2		L 100x10 GOST8509-93 l _{tot} =4.6m	-	15.1	69.5kg
3		ancora cu piulita M24x300	10	-	-
4		Ø8 A-I GOST26633-2012 l _{tot} =16.5m	-	0.395	6.52 kg
		Beton clasa C16/20	0.2		m.c.

Lucrările de consolidare a planseului monolit Pm-2 se execută în modul următor:

1. Se instaleaza cornierele metalice (poz. 1) pe stratul de mortar si fixate de planseul existent cu cu ancore (poz. 3), apoi de prins cornierele cu poz. 2 prin sudura. Sudarea de executat cu electroade de tip Э42 GOST 9467-75 pe toata lungimea.

2. Lucrarile de betonare se vor executa în conformitate cu NCM F.02.03-2005 "Executarea, controlul calitatii si receptia lucrarilor din beton si beton armat monolit". Stratul de protectie a armaturii trebuie sa fie nu mai mic de 20 mm.

3. Lucrările se execută conform indicațiilor din "Правила техники безопасности при текущем и капитальном ремонте жилых и общественных зданий".

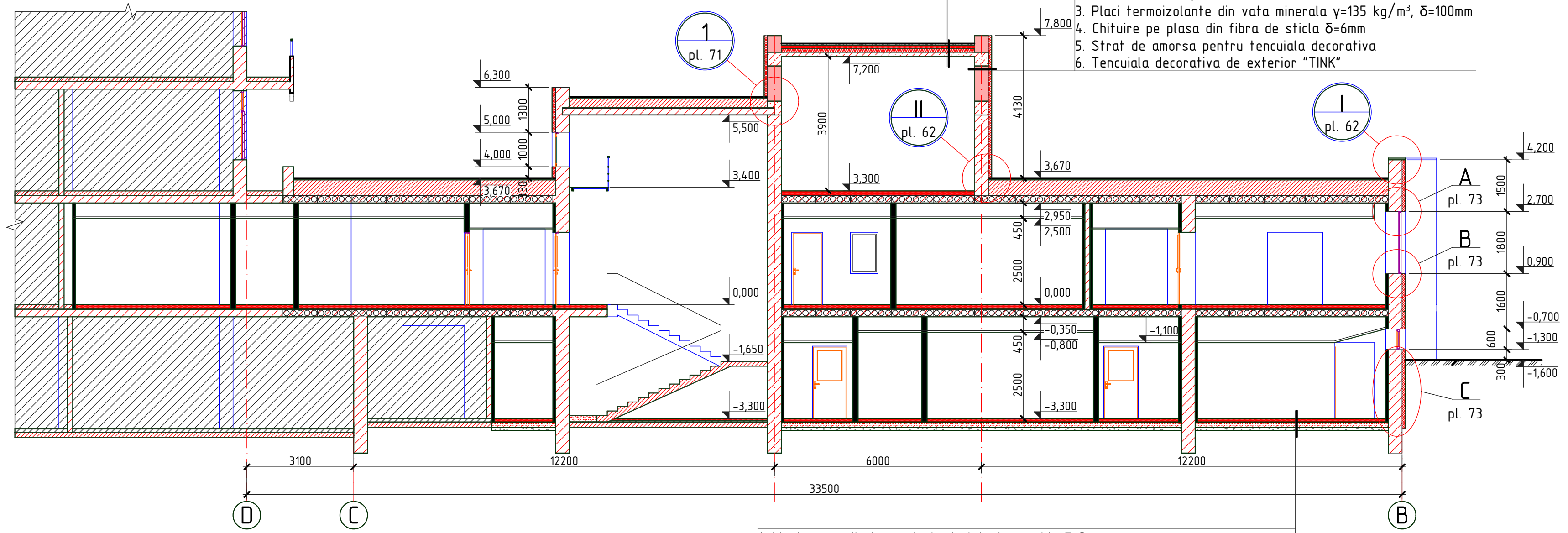
4. Toate dimensiunile se precizeaza pe loc.

Nr.inve.a.orig>Data si semnatura/Nr.inve.schim.

2023	17.02-D/23-1-SAC	Reconstructia Unitatii de Primire Urgenta IMSP "Spitalul Clinic" Balti (etapa II - lucrari interioare, lucrari exterioare si amenagarea a teritoriului) din str. Decebal 101			
A.S.P	Mihaila V.	05.23	UPU		
I.S.P	Hihlat Em.	05.23	faza	plansa	planse
Elaborat	Hihlat Em.	05.23	PE	60	
			SRL "Geo-Cad-Proiect" mun. Balti		

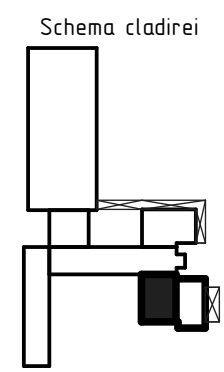
- Covor hidroizolant principal din membrana bituminoasa aditivata cu polimeri elastomeri, Uniflex VENT EPV
- Covor hidroizolant secundar din membrana bitum-polimer, Tehnoelast EKP
- PRIMER
- Strat de nivelare din mortar M150, $\delta=50\text{mm}$
- Strat de polistirolobeton M200 sub inclinare, $\delta=50-150\text{mm}$
- Membrana anticondens
- Placi din vata minerala $\gamma=165\text{kg/m}^3$, $\delta=100\text{mm}$
- Membrana anticondens
- PRIMER
- Planseu monolit

Sectiunea A-A
sc. 1:100



- Perete existent
- Strat de adeziv, $\delta=6\text{mm}$
- Placi termoizolante din vata minerala $\gamma=135\text{ kg/m}^3$, $\delta=100\text{mm}$
- Chituire pe plasa din fibra de sticla $\delta=6\text{mm}$
- Strat de amorsa pentru tencuiala decorativa
- Tencuiala decorativa de exterior "TINK"

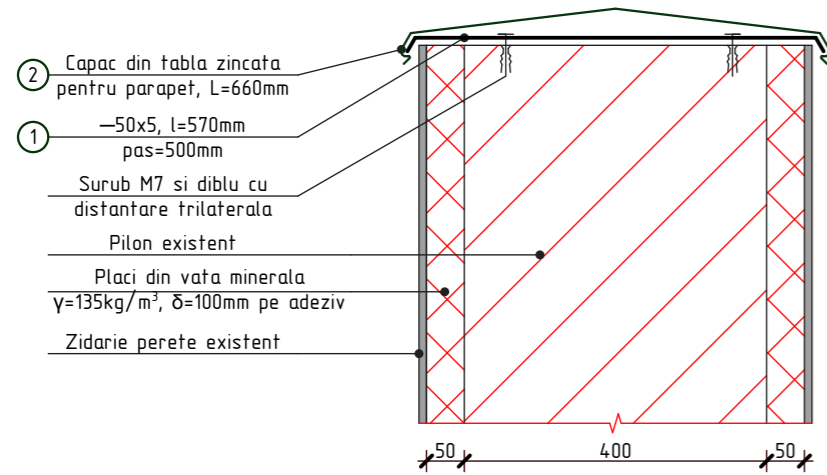
- Linoleum medical pe adeziv de intarire rapida $\delta=3\text{mm}$
- Strat de nivelare din mortar M150 $\delta=20\text{mm}$
- Membrana hidroizolanta
- Betonoplast M200 $\delta=60\text{mm}$
- PRIMER
- Stari portanti din beton C12/15 armati cu plasa $\varnothing 8\text{A-III}$ pas $250 \times 250\text{mm}$ $\delta=150\text{mm}$
- Petris fr. $20 \times 40\text{mm}$ $\delta=100\text{mm}$ compactat in sol lutos pina la densitatea $\gamma_{sc}=1,6\text{t/m}^3$



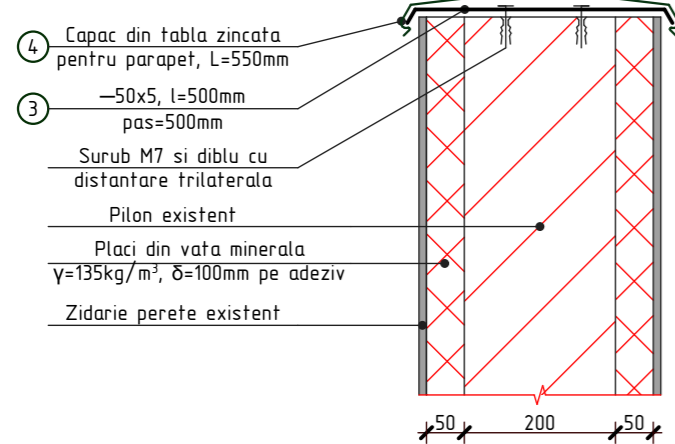
Nr. inve. a orig. Data si semnatura Nr. inve. schim.

2023	17.02-D/23-1-SAC	Reconstructia Unitatii de Primire Urgenta IMSP "Spitalul Clinic" Balti (etapa II - lucrari interioare, lucrari exterioare si amenagarea a feritoriului) din str. Decebal 101				
A.S.P.	Mihaila V.	05.23	UPU	faza	plansa	planse
I.S.P.	Hihlat Em.	05.23	(Lucrari exterioare)	PE	61	
Elaborat	Mihaila V.	05.23	Sectiunea A-A	SRL "Geo-Cad-Proiect" mun. Balti		

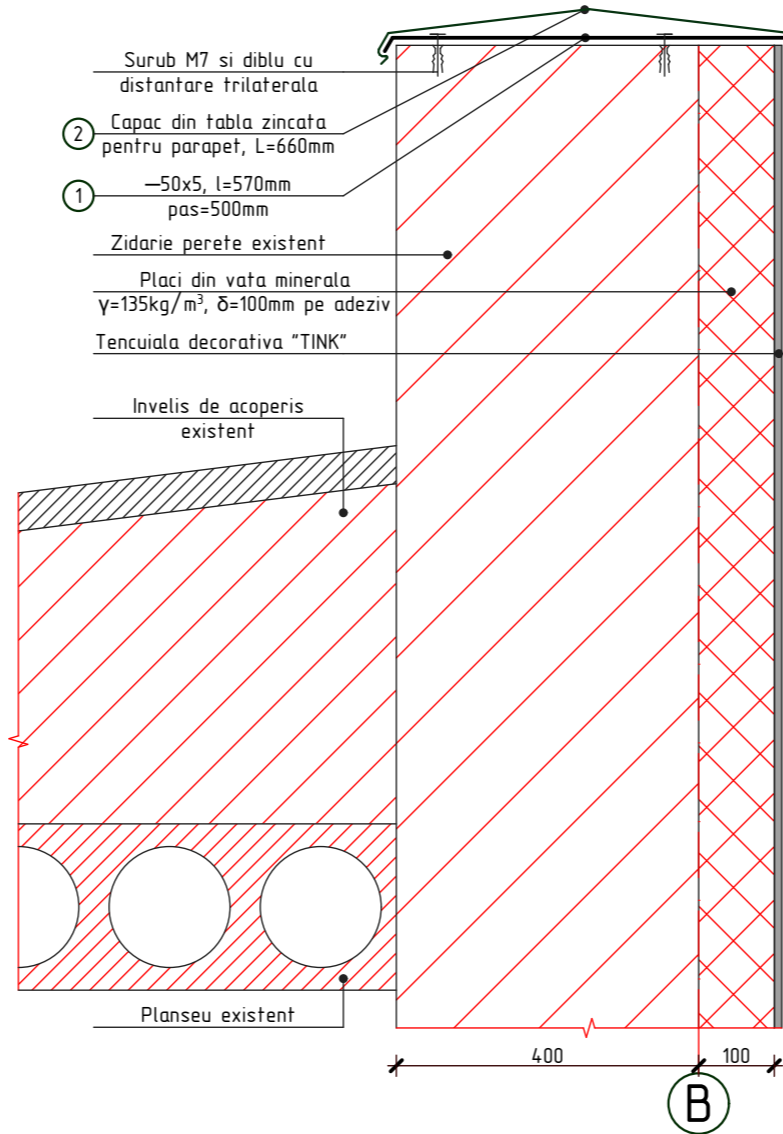
a-a
sc. 1:10



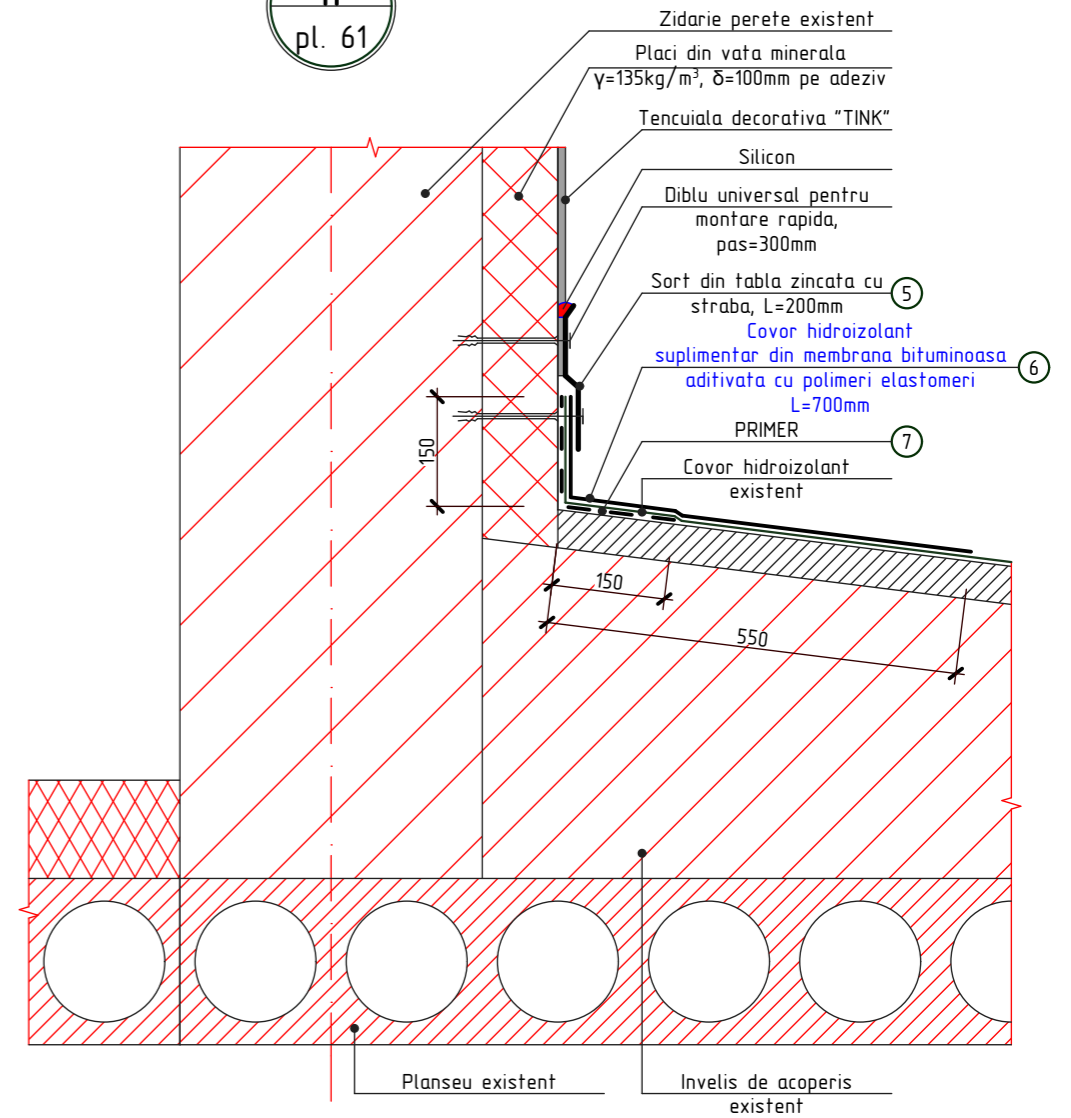
b-b
sc. 1:10



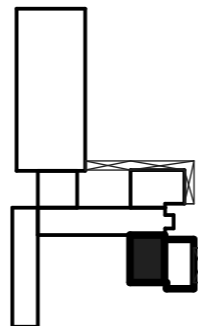
I
pl. 61



II
pl. 61



Schema cladirei



Nota:

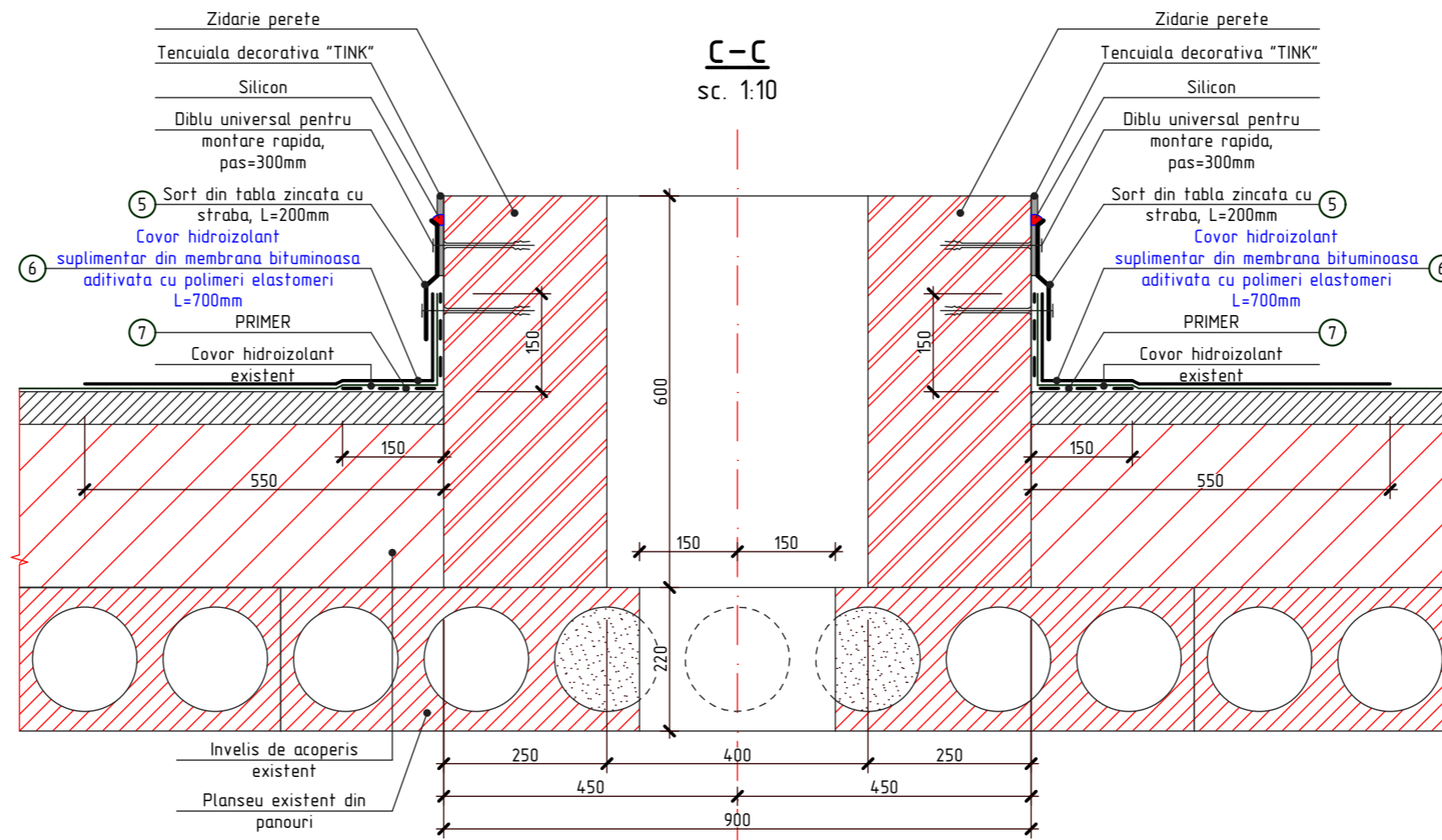
1. Plansa data vezi cu pl.
2. Protectia constructiilor din metal se va efectua in corespundere cu indicatiile din СНuП 3.04.03-85 Защита строительных конструкций и сооружений от коррозии.
3. Toate constructiile din metal se vor vopsi:
 - grund ГФ-021 ГОСТ 25129-82 - 1 strat,
 - vopsea email ПФ-115 ГОСТ 6465-78 - 2 straturi.
4. Specificatia materialelor de finisare vezi pl. 63.

2023	17.02-D/23-1-SAC		Reconstructia Unitatii de Primire Urgenta IMSP "Spitalul Clinic" Balti (etapa II - lucrari interioare, lucrari exterioare si amenagarea a teritoriului) din str. Decebal 101			
A.S.P	Mihaila V.	05.23	UPU	faza	plansa	planse
I.S.P	Hihlat Em.	05.23		PE	62	
Elaborat	Mihaila V.	05.23	Sectiunea a-a, b-b. Nodul I, II		SRL "Geo-Cad-Proiect" mun. Balti	

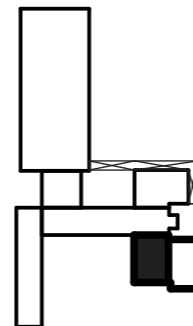
Nr.inve.a.orig>Data si semnatura|Nr.inve.schim.

Specificatia materialelor de acoperis cota 3,300

Pozitia	Denumirea	Cantitate	Unitate de masura	Nota
1	-50x5 GOST 103-76, l=570 mm, m=1,12 kg	87	buc	97,44 kg
2	Capac din tabla zincata pentru parapet, $\delta=0,45$ mm, L=660 mm, l=71,10 m	46,93	m ²	
3	-50x5 GOST 103-76, l=370 mm, m=0,73 kg	36	buc	26,28 kg
4	Capac din tabla zincata pentru parapet, $\delta=0,45$ mm, L=460 mm, l=9,0 m	4,14	m ²	
5	Sort din tabla zincata cu straba, $\delta=0,45$ mm, L=200 mm, l=49,20 m	9,84	m ²	
6	Covor hidroizolant suplimentar din membrana bituminoasa aditivata cu polimeri elastomeri, Uniflex VENT EPV, L=700 mm, l=60,10 m	42,49	m ²	
7	Amorsa PRIMER, L=300 mm	14,76	m ²	



Schema cladirei



Nota:

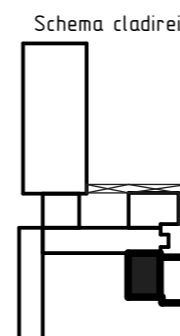
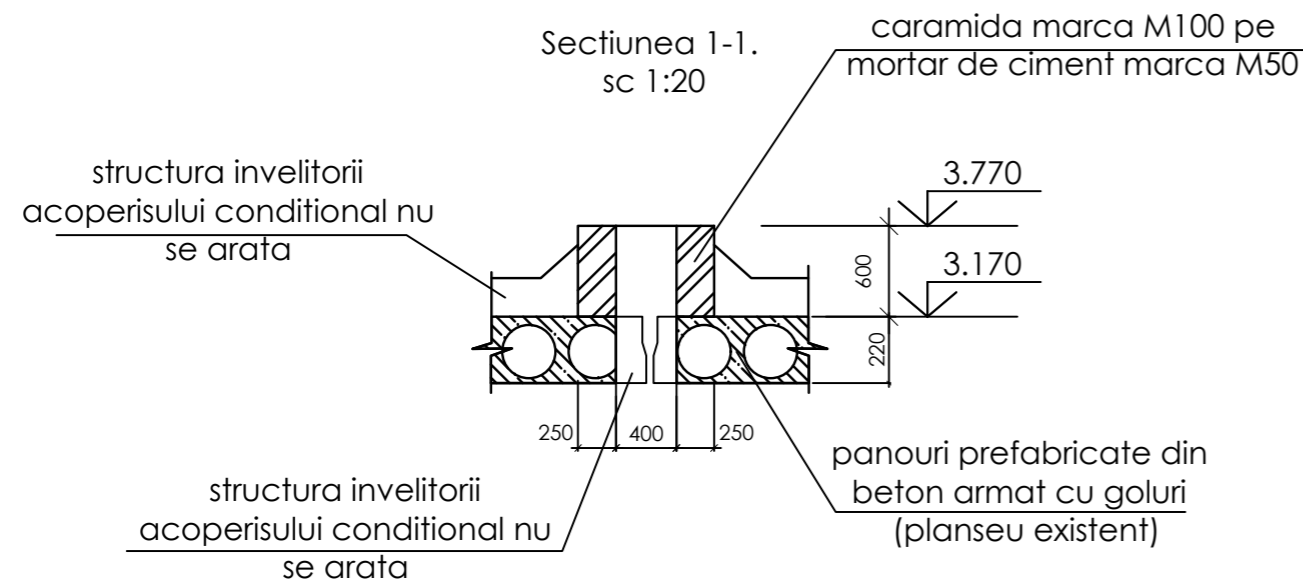
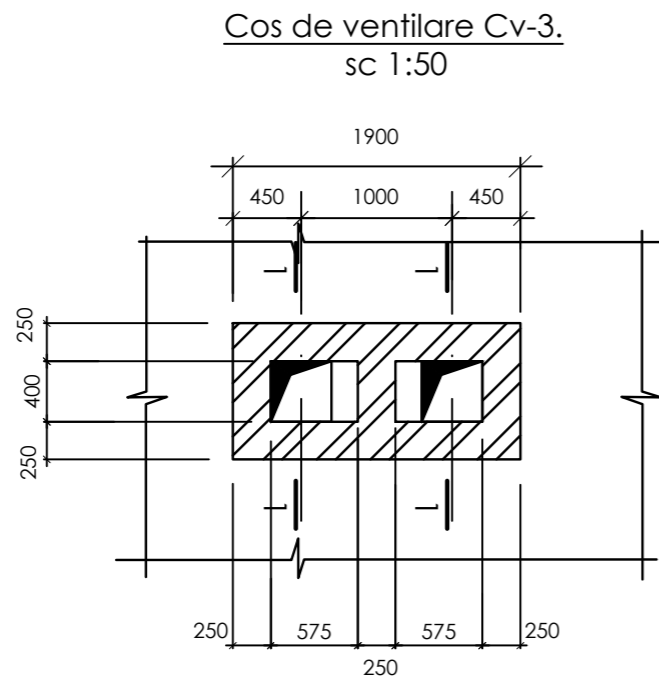
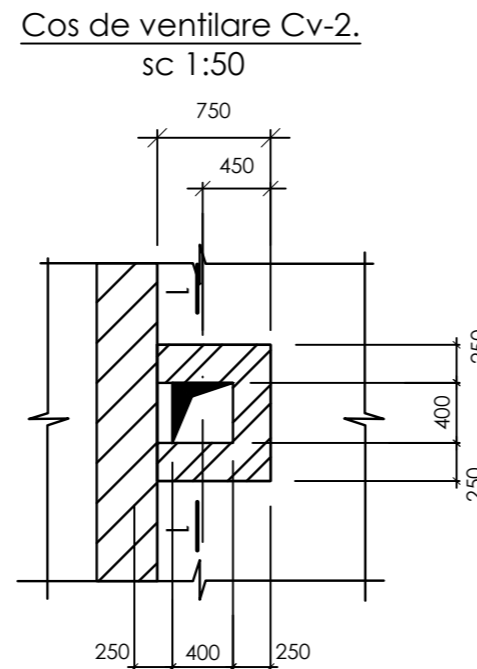
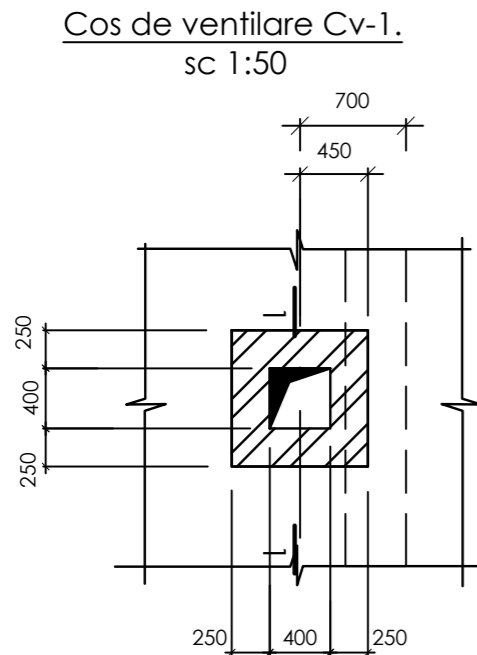
1. Vezi pl. 61, 62.

Nr.inve.a.orig>Data si semnatura|Nr.inve.schim.

2023	17.02-D/23-1-SAC		Reconstructia Unitatii de Primire Urgenta IMSP "Spitalul Clinic" Balti (etapa II - lucrari interioare, lucrari exterioare si amenagarea a teritoriului) din str. Decebal 101		
A.S.P	Mihaila V.	05.23	UPU		faza
I.S.P	Hihlat Em.	05.23			PE
Elaborat	Mihaila V.	05.23	Sectiunea c-c. Specificatia materialelor de acoperis cota 3,300		planse
					63
					SRL "Geo-Cad-Proiect" mun. Balti

SPECIFICATIA MATERIALELOR

Pozitia	Marcare	Denumirea	buc.	Massa un. kg.	Nota
		Cos de ventilare Cv-1 (n=1 buc.)			
		caramida marca M100 pe mortar de ciment marca M50	0.39	-	m.c.
		Cos de ventilare Cv-2 (n=1 buc.)			
		caramida marca M100 pe mortar de ciment marca M50	0.29	-	m.c.
		Cos de ventilare Cv-3 (n=1 buc.)			
		caramida marca M100 pe mortar de ciment marca M50	0.75	-	m.c.



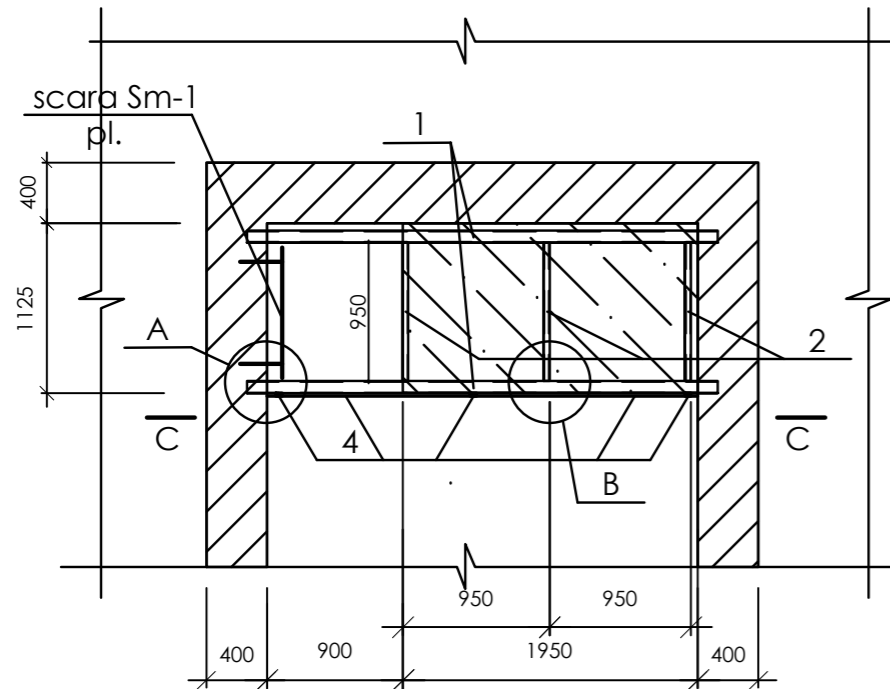
- Lucrările de de executarea a golurilor pentru canalele de ventilare in planseul la niv. 6.520m. se execută în modul următor:
 - Se curata suprafata planseului cu dimensiunile in plan de 1,0m x 1,0m in locul prevazut pentru canalul de ventilare pana la panoul de planseu din beton armat (demontrarea invelisului impermeabil existent, sapa de mortar, termoizolantul).
 - se dimensioneaza golul proiectat pe suprafata planseului;
 - se executa consolidarea temporara a planseului in locul unde urmeaza a fi executat golul;
 - se taie golul in planseul din panouri de beton armat;
 - de inchis cu mortar marca M100 toate gaurile din panourile planseu taiate;
 - se executa zidaria canalelor de ventilare. Partea exterioara a canalelor de ventilare se tencuiesc cu mortar marca M100 cu grosimea 20mm.. Se restabileste invelitoarea acoperisului (vezi plansele marca SA);
 - se demonteaza consolidarea temporara a planseului;

2. Lucrarile se vor executa în conformitate cu NCM A.09.02-2005 "Deservirea tehnica, reparatie si constructia cladirilor de locuit, comunale si social-culturale".

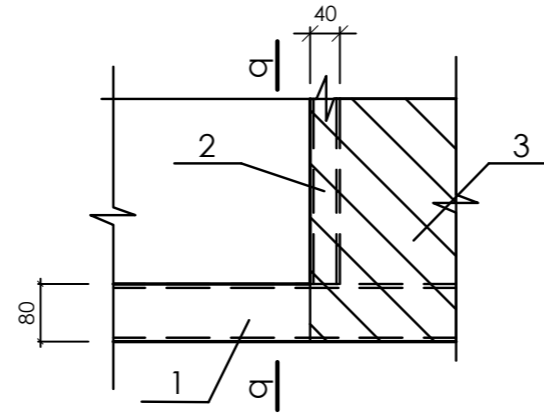
Nr.inve.a.orig>Data si semnatura|Nr.inve.schim.

2023	17.02-D/23-1-SAC		Reconstructia Unitatii de Primire Urgenta IMSP "Spitalul Clinic" Balti (etapa II - lucrari interioare, lucrari exterioare si amenagarea a teritoriului) din str. Decebal 101		
A.S.P	Mihaila V.	05.23	UPU	faza	plansa
I.S.P	Hihlat Em.	05.23		PE	64
Elaborat	Hihlat Em.	05.23	Los de ventilare Lv-1,...Lv-3. Sețiunea 1-1. Specificatia materialelor		SRL "Geo-Cad-Proiect" mun. Balti

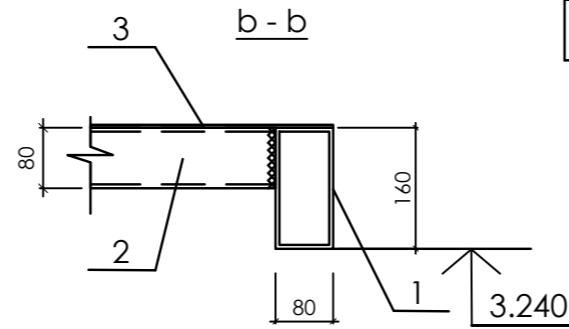
Plan de situatie a elementelor antresolei Am-1
niv. 3.400m. sc 1:100



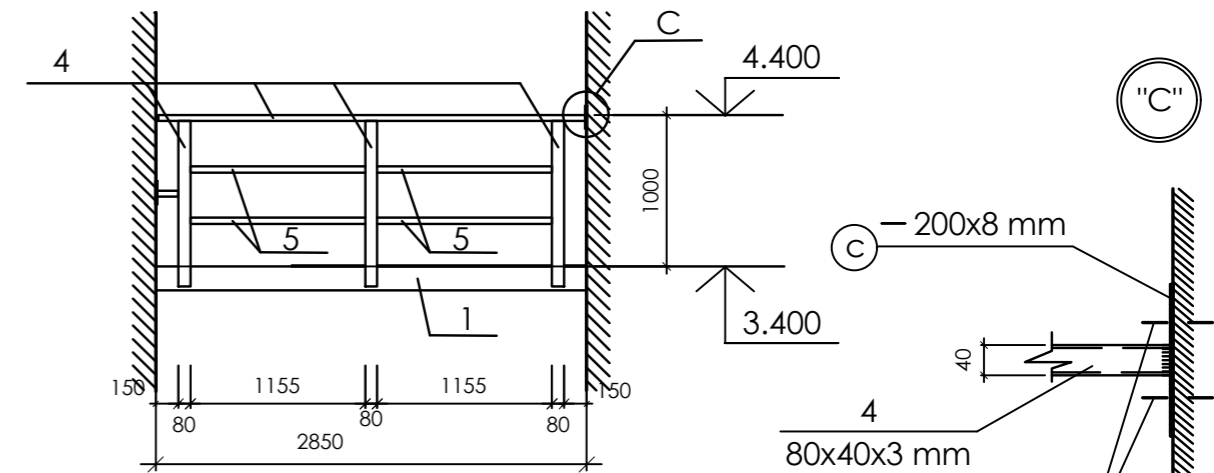
"B"



b - b

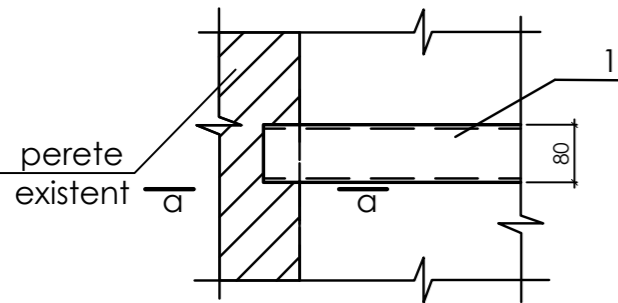


Vederea C-C.

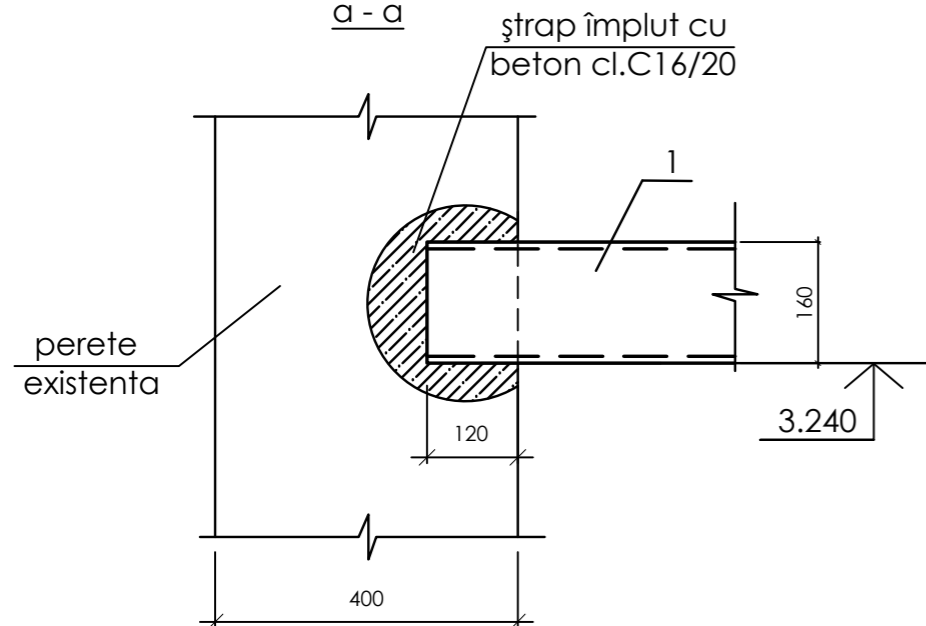


"C"

"A"



a - a



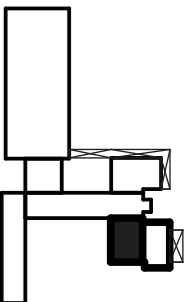
Lucrările de executare a antresolei se execută în modul următor:

1. Se dimensionează golurile proiectate pe fațada peretelui.
2. Se execută ștrapolul în peretele existent (200x200mm adincimea 200mm).
3. De instalat profilul metalic (poz.1) și se betonează golul cu beton marca C16/20.
4. După ce betonul atinge rezistența de nu mai puțin de 50% din rezistența de proiect se permite instalarea grinzilor metalice (poz. 2, 3). Sudarea de executat cu electroade de tip Э42 GOST 9467-75 pe toată lungimea de contact.
5. Lucrările se execută conform indicațiilor din "Правила техники безопасности при текущем и капитальном ремонте жилых и общественных зданий".
6. Toate dimensiunile se precizează pe loc.
7. Plansa dată se citește cu plansa nr. 17.

SPECIFICATIA MATERIALELOR

Pozitia	Marcare	Denumirea	buc.	Massa un. kg.	Nota
		Antresola (nodul A, B, C, vederea C-C)			
1		□ 160x80x4 GOST30245-2003 l=3100	2	44.2	88.4kg
2		□ 80x40x3 GOST30245-2003 l=950	3	5.0	15.0kg
3		-1250x2500x4 GOST 8568-77 Σ=2.44m	-	32.0	78.1 kg
4		□ 80x40x3 GOST30245-2003 l _{tot} =5.85m	-	5.19	30.4kg
5		□ 40x3 GOST30245-2003 l _{tot} =8.55m	-	3.30	28.2kg
c		- 200x8 GOST103-2006 l=200	2	2.51	5.02 kg
d		Diblu de ancorare din metal Ø8mm, l=85mm	8		

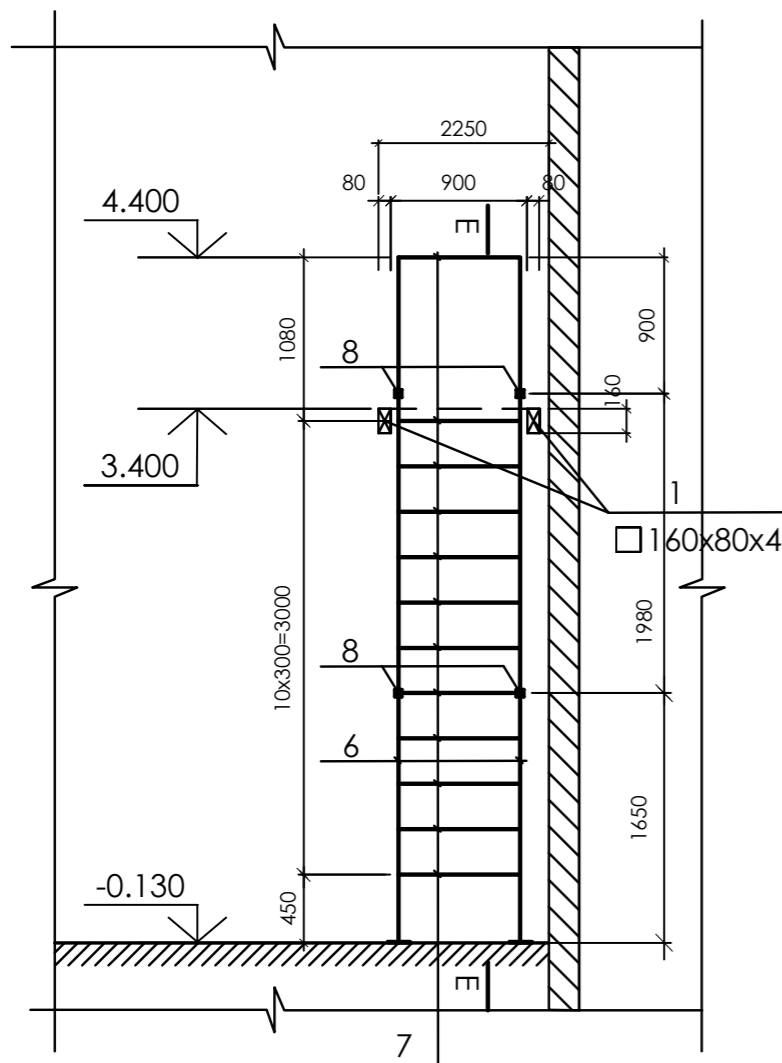
Schema cladirei



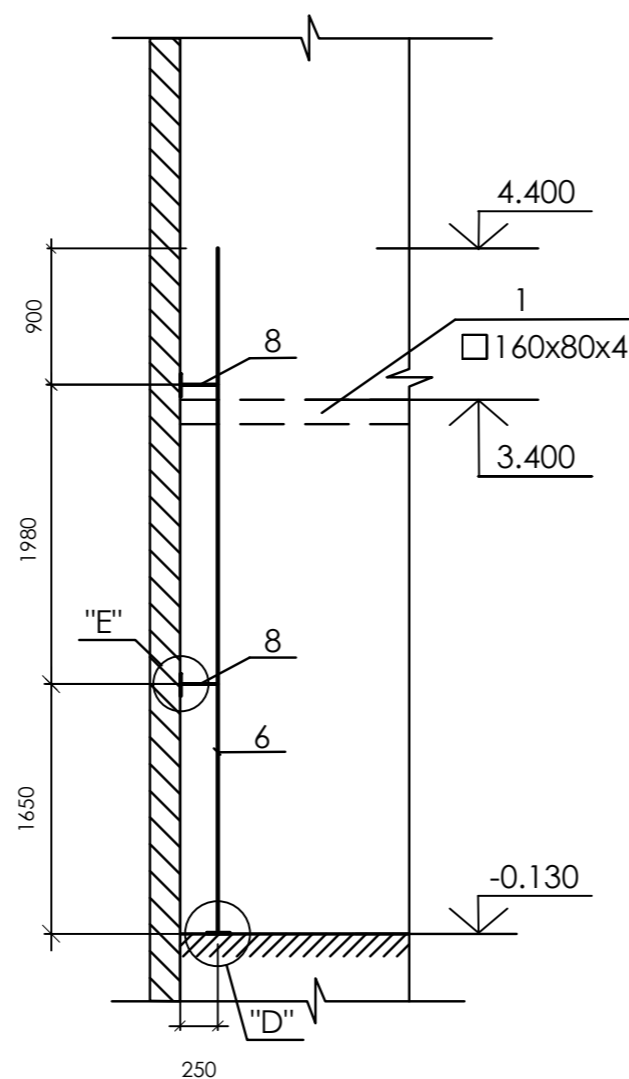
Nr.inve.a.orig>Data si semnatura/Nr.inve.schim.

2023	17.02-D/23-1-SAC	Reconstrucția Unității de Primire Urgentă IMSP "Spitalul Clinic" Balti (etapa II - lucrări interioare, lucrări exterioare și amenajarea a teritoriului) din str. Decebal 101		
A.S.P	Mihaila V.	05.23	UPU	faza
I.S.P	Hihlat Em.	05.23		PE
Elaborat	Hihlat Em.	05.23	Antresola din metal Am-1. Secțiunea a-a,...c-c. Nodul A,...C. Specificația materialelor	planse
				65
				SRL "Geo-Cad-Proiect" mun. Balti

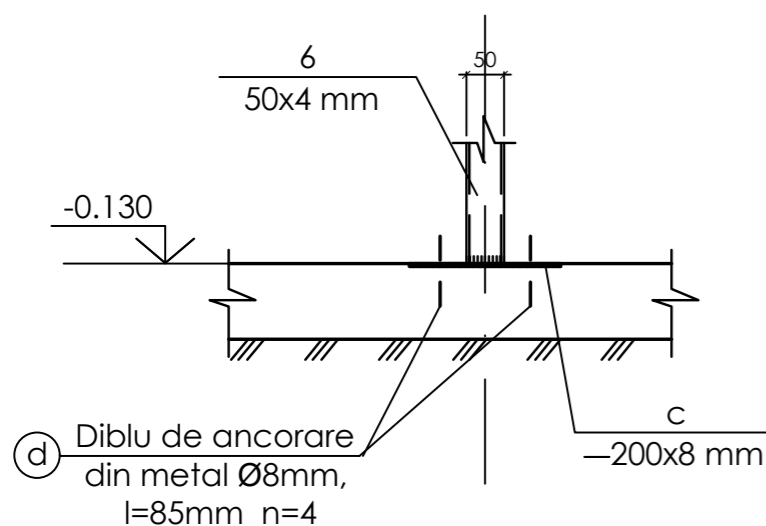
Schema geometrica a scarii din metal Sm-1.
sc 1:200



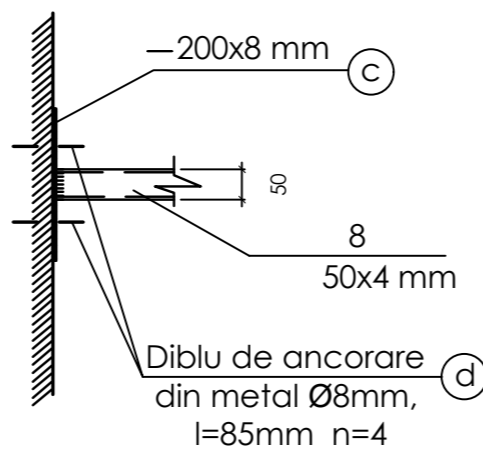
E - E.



"D"



"E"



d) Diblu de ancorare din metal Ø8mm, l=85mm n=4

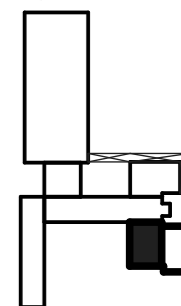
Diblu de ancorare din metal Ø8mm, l=85mm n=4

SPECIFICATIA MATERIALELOR

Pozitia	Marcarea	Denumirea	buc.	Massa un. kg.	Nota
		Scara din metal Sm-1 (sect. E-E)			
6		□ 50x4 GOST30245-2003 l=4560	2	24.9	49.8kg
7		□ 50x4 GOST30245-2003 l=900	12	4.9	58.8kg
8		□ 50x4 GOST30245-2003 l=250	4	1.36	5.44kg
c		— 200x8 GOST103-2006 l=200	6	2.51	15.06 kg
d		Diblu de ancorare din metal Ø8mm, l=85mm	24		

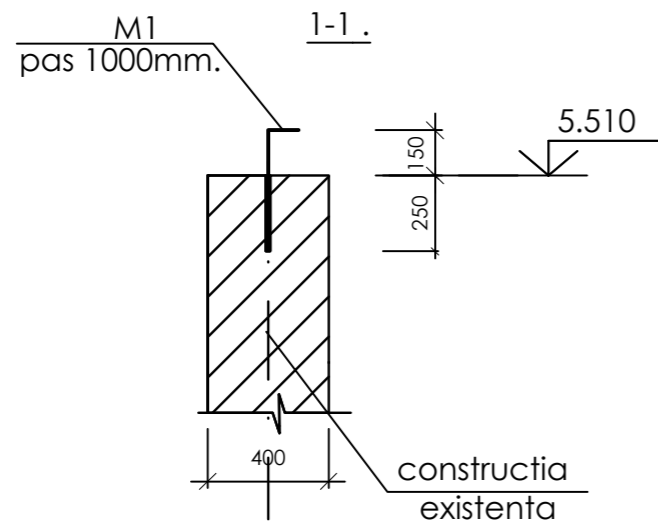
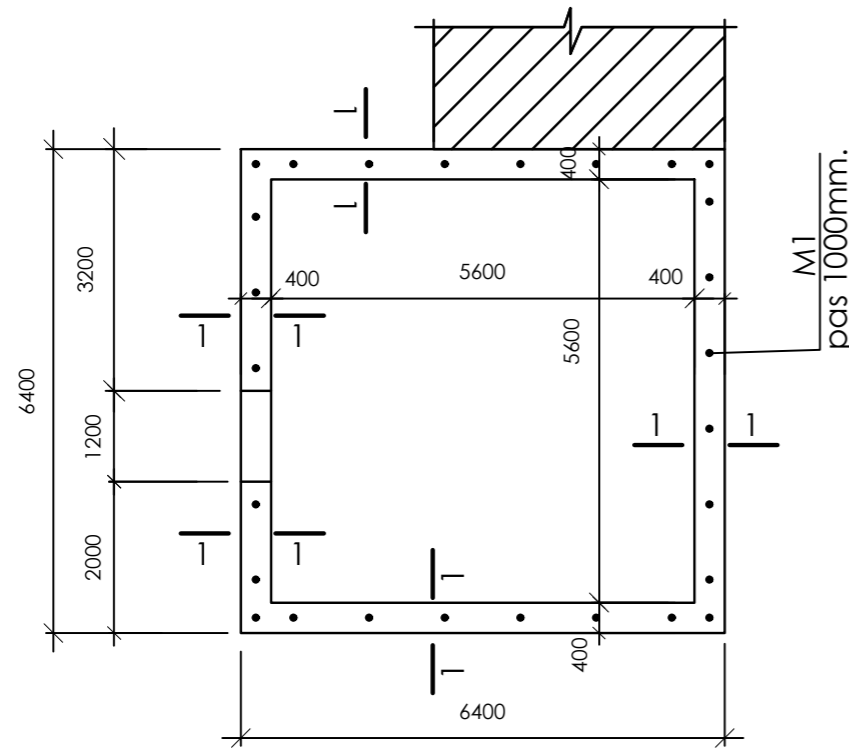
1. Toate îmbinările prin sudură se va efectua cu electrozi tip Э-42 ГОСТ 9467-75.,îmbinarea de sutură cu înălțimea h=6mm., lungimea - pe toata lungimea îmbinării.
2. După executarea lucrărilor de sudură îmbinările trebuie curățite și executată protecția anticorozivă prin vopsire cu solutii ГФ-021 într-un singur strat.
3. Plansa data se citește cu planșa nr.17.
4. Toate dimensiunile se precizează pe loc.

Schema cladirei



2023	17.02-D/23-1-SAC		Reconstrucția Unității de Primire Urgentă IMSP "Spitalul Clinic" Balti (etapa II - lucrări interioare, lucrări exterioare și amenajarea a teritoriului) din str. Decebal 101		
A.S.P	Mihaila V.	05.23	UPU		faza
I.S.P	Hihlat Em.	05.23			plansa
Elaborat	Hihlat Em.	05.23	Scara din metal Sm-1. Secțiunea E-E. Nod D și E. Specificația materialelor		planse
					PE
					66
					SRL "Geo-Cad-Proiect" mun. Balti

Plan de situatie a elementelor de ancorare niv. 5.510m.
sc 1:100



SPECIFICATIA MATERIALELOR

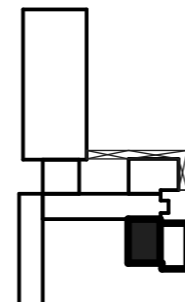
Pozitia	Marcarea	Denumirea	buc.	Massa un. kg.	Nota
M1		Ø12 A-III GOST 26633-2012 l=500	27	0.44	11.88 kg

SPECIFICATIA DETALIILOR

Poz.	Schita
M1	

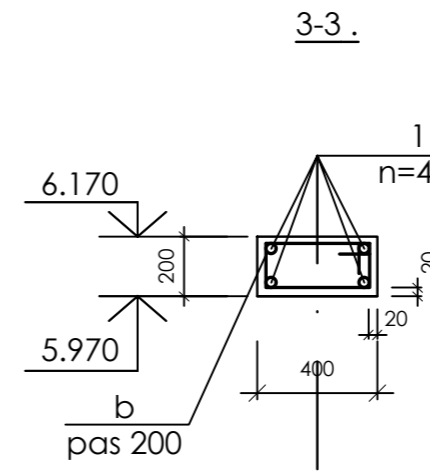
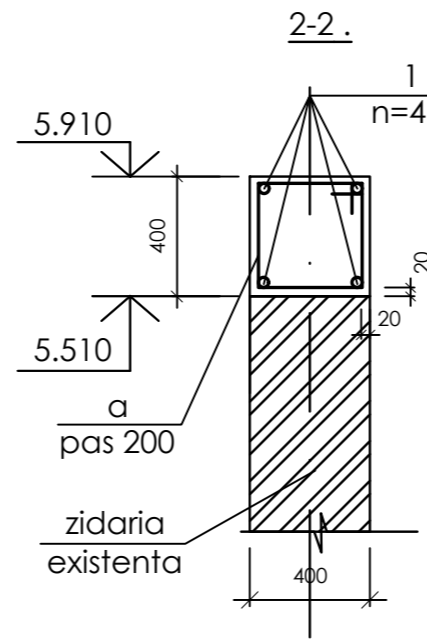
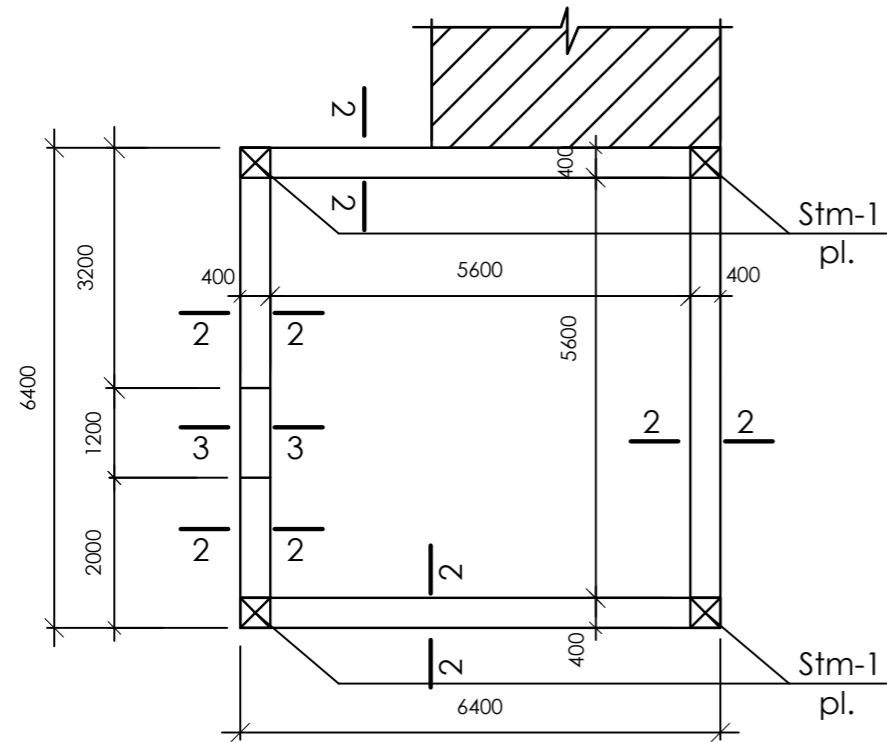
1. Pentru a fixa elementele cu pozitia M1 se perforaza gauri cu deametrul de 14mm si adincimea de 250mm in peretii existenti cu pasul de 1000mm. Elementele de ancorare M1 se monteaza in gaurile perforate, care in prealabil au fost spalate cu apa. Golurile urmeaza sa fie umplute cu mortar de ciment polimerizat 1:2+10% ПВА (1 parte de ciment M400, 2 parti de nisip cu adaus de apa si solutie de 10% mastic ПВА).

Schema cladirei



2023	17.02-D/23-1-SAC		Reconstructia Unitatii de Primire Urgenta IMSP "Spitalul Clinic" Balti (etapa II - lucrari interioare, lucrari exterioare si amenagarea a teritoriului) din str. Decebal 101		
A.S.P	Mihaila V.	05.23	UPU		faza
I.S.P	Hihlat Em.	05.23	PE		plansa
Elaborat	Hihlat Em.	05.23	Planul elementelor de ancorare cota 5,510. 1-1. Specificatia materialelor		planse
			SRL "Geo-Cad-Proiect" mun. Balti		

Plan centura monolita niv. 5.510m.
sc 1:100



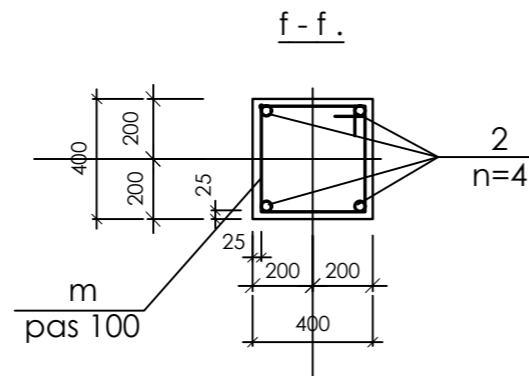
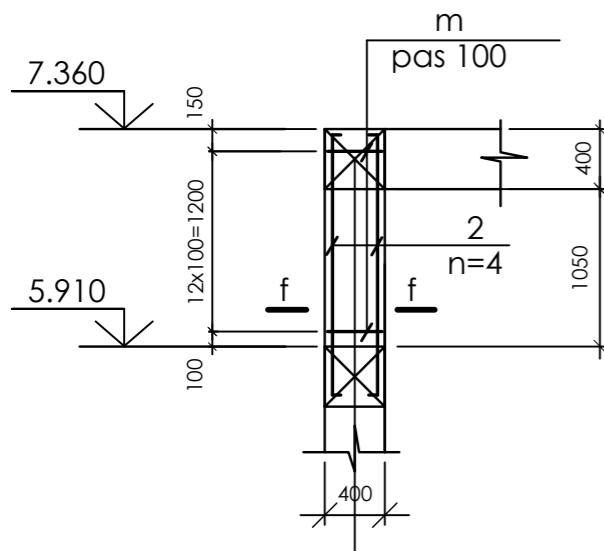
SPECIFICATIA DETALIILOR

Poz.	Schita
a	
b	

SPECIFICATIA MATERIALELOR

Pozitia	Marcare	Denumirea	buc.	Massa un. kg.	Nota
<u>Centura monolita niv. 5.510m (sect. 2-2, 3-3)</u>					
1		Ø12 A-III GOST26633-2012 l _{tot} =102.4m.	-	0.89	91.13 kg
a		Ø6 A-I GOST26633-2012 l=1560	115	0.35	40.25 kg
b		Ø6 A-I GOST26633-2012 l=1160	6	0.26	1.56 kg
		Beton clasa C16/20	4.1		m.c.
<u>Stalp monolit Stm-1 (sect. f-f, n=4 buc.)</u>					
2		Ø12 A-III GOST26633-2012 l=1850	4	1.64	6.56 kg
m		Ø6 A-III GOST26633-2012 l=1520	13	0.34	4.42 kg
		Beton clasa C16/20	0.23		m.c.

Stm-1. (n=4 buc.)

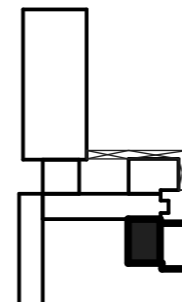


SPECIFICATIA DETALIILOR

Poz.	Schita
m	

- Stratul de protectie a armaturii trebuie sa fie nu mai mic de 20 mm.
- Lucrarile de betonare se vor executa în conformitate cu NCM F.02.03-2005 "Executarea, controlul calitatii si receptia lucrarilor din beton si beton armat monolit".

Schema cladirei



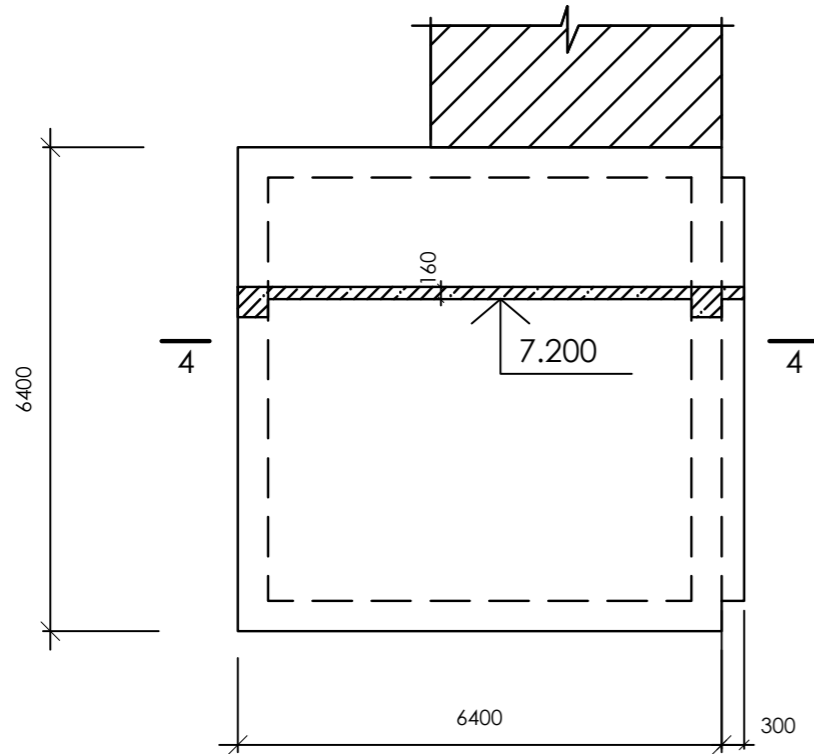
2023	17.02-D/23-1-SAC	Reconstructia Unitatii de Primire Urgenta IMSP "Spitalul Clinic" Balti (etapa II - lucrari interioare, lucrari exterioare si amenagarea a teritoriului) din str. Decebal 101			
A.S.P	Mihaila V.	05.23	UPU		
I.S.P	Hihlat Em.	05.23	faza	plansa	planse
Elaborat	Hihlat Em.	05.23	PE	68	
			Planul centurei monolite cota 5,510. Stm-1. 2-2, 3-3. f-f. Specificatia materialelor		
			SRL "Geo-Cad-Proiect" mun. Balti		

Nr.inve.a.orig>Data si semnatura|Nr.inve.schim.

SPECIFICATIA MATERIALELOR

Pozitia	Marcare	Denumirea	buc.	Massa un. kg.	Nota
		Planseu monolit niv. 7.360m (sect. 4-4)			
1		Ø12 A-III GOST26633-2012 $l_{tot}=105.0m$	-	0.89	93.5 kg
a		Ø6 A-III GOST26633-2012 $l=1560$	131	0.35	45.9 kg
2		Ø12 A-III GOST26633-2012 $l_{tot}=1201.0m$	-	0.89	1070.0 kg
g		Ø6 A-I GOST26633-2012 $l=680$	86	0.15	13.0 kg
		Beton clasa C16/20	9.3		m.c.

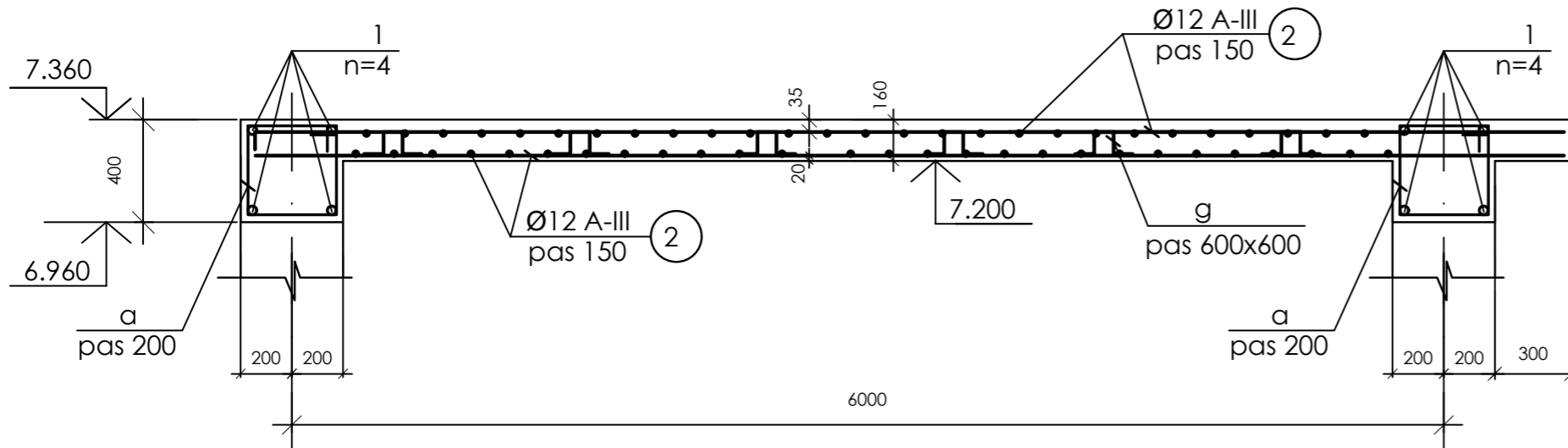
Plan planseu monolit niv. 7.360m.
sc 1:100



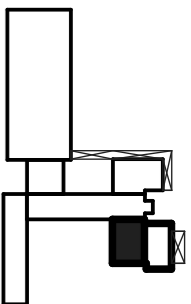
SPECIFICATIA DETALIILOR

Poz.	Schita
a	
g	

4 - 4. sc 1:20



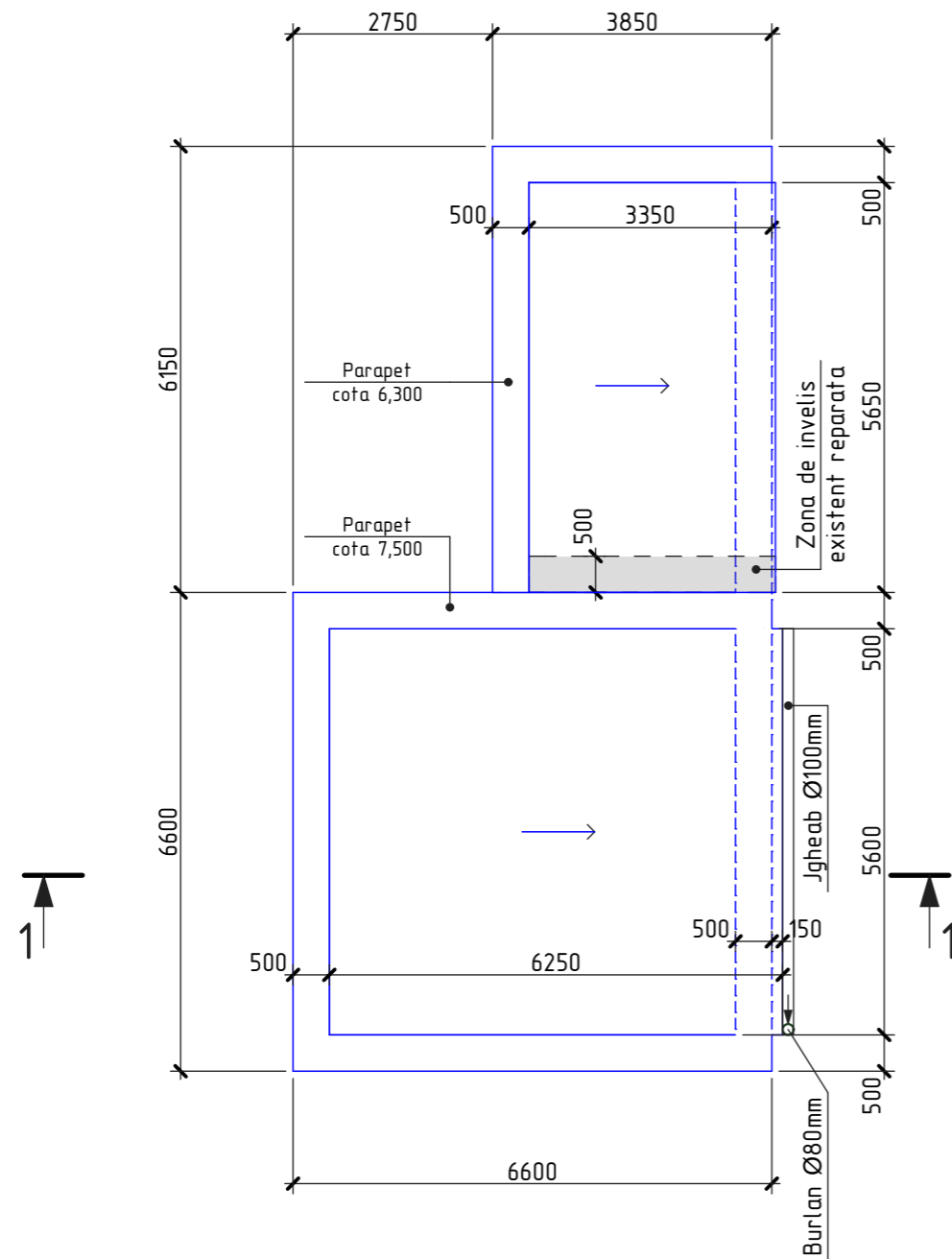
Schema cladirei



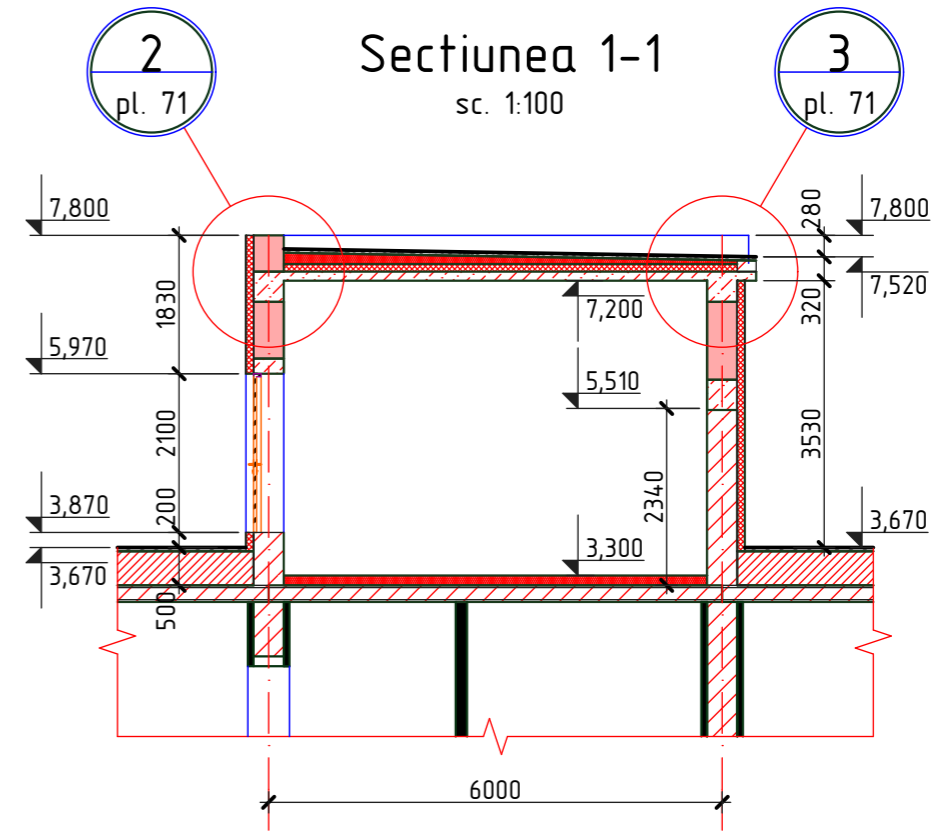
- Stratul de protecție a armăturii trebuie să fie nu mai mic de 20 mm.
- Lucrările de betonare se vor executa în conformitate cu NCM F.02.03-2005 "Executarea, controlul calității și recepția lucrărilor din beton și beton armat monolit".
- Elementele cu pozitia g (vezi specificatia materialelor si specificatia detaliilor) se fixeaza intre plasa de sus si plasa de jos cu pasul 600x600mm.

2023	17.02-D/23-1-SAC	Reconstrucția Unității de Primire Urgentă IMSP "Spitalul Clinic" Balti (etapa II - lucrări interioare, lucrări exterioare și amenajarea a teritoriului) din str. Decebal 101		
A.S.P	Mihaila V.	05.23	UPU	faza planșa planse
I.S.P	Hihlat Em.	05.23		PE 69
Elaborat	Hihlat Em.	05.23	Plan planseu cota 7,360. 4-4. Specificatia materialelor	SRL "Geo-Cad-Proiect" mun. Balti

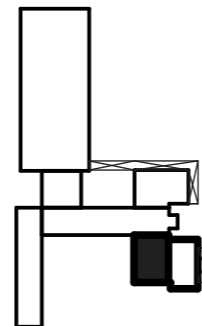
Plan acoperis



Sectionea 1-1 sc. 1:100



Schema cladirei

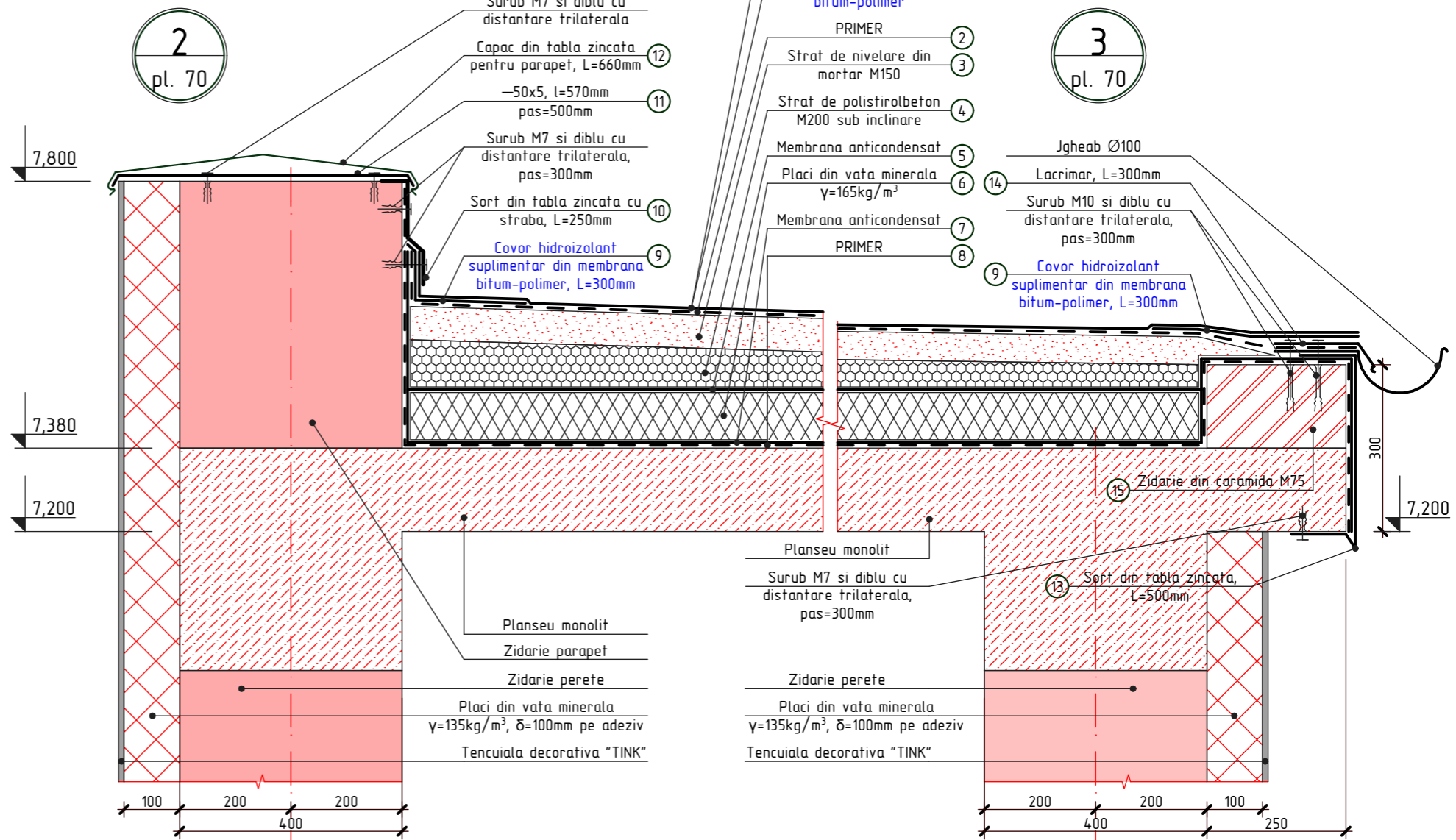
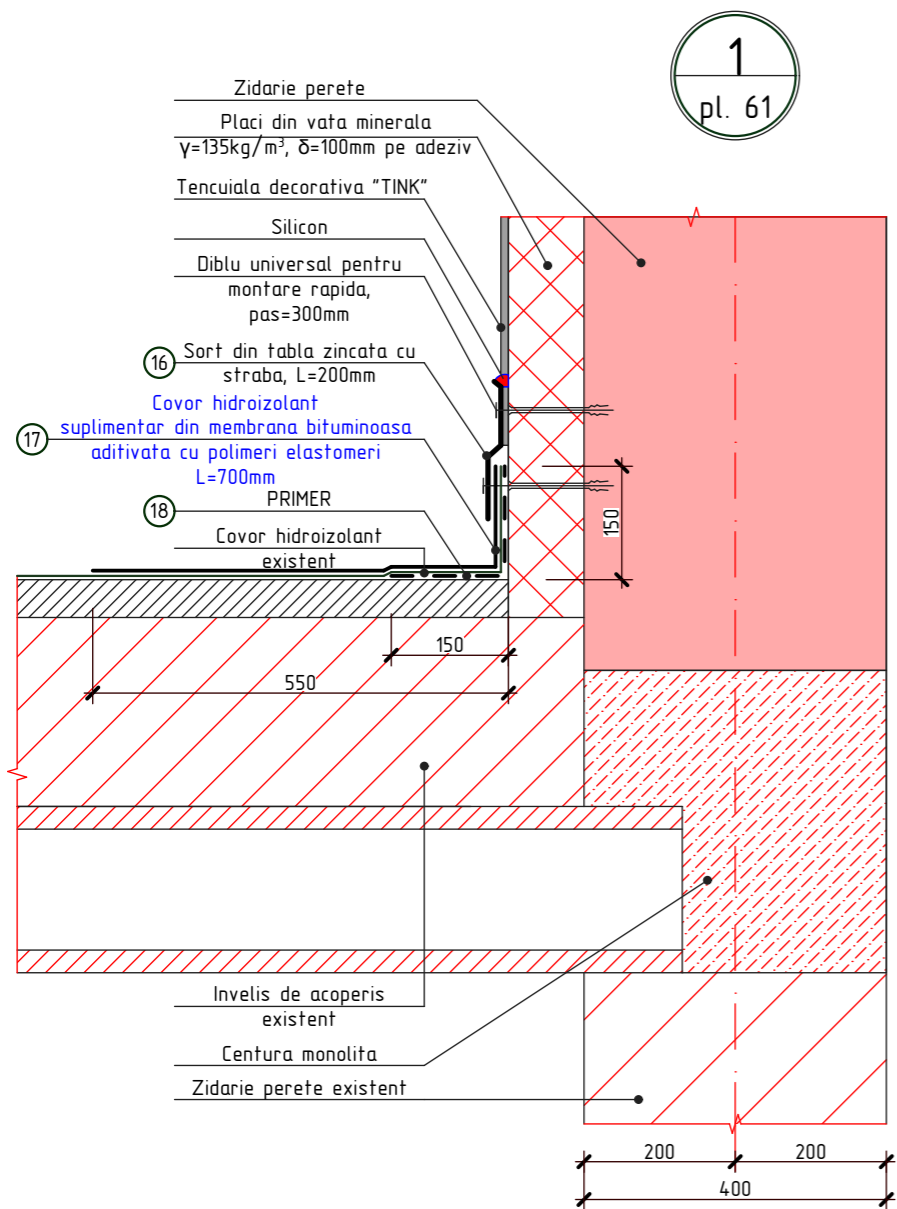


Nota:

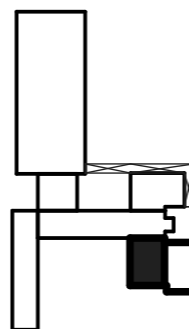
1. Lucrarile de constructie a acoperisului constau in:
 - Montarea invelisului de acoperis.
 - Montarea sistemului de evacuare a apei pluviale (jgheaburi si burlane).
2. Specificatia materialelor pentru acoperis vezi cu pl. 72.

Nr.inve.a.orig Data si semnatura Nr.inve.schim.

2023	17.02-D/23-1-SAC		Reconstructia Unitatii de Primire Urgenta IMSP "Spitalul Clinic" Balti (etapa II - lucrari interioare, lucrari exterioare si amenagarea a teritoriului) din str. Decebal 101			
A.S.P	Mihaila V.	05.23	UPU	faza	plansa	planse
I.S.P	Hihlat Em.	05.23		PE	70	
Elaborat	Mihaila V.	05.23	Plan acoperis. Sectionea 1-1	SRL "Geo-Cad-Proiect" mun. Balti		



Schema cladirei



Nota:

1. Plansa data vezi cu pl. 67.
2. Protectia constructiilor din metal se va efectua in corespundere cu indicatiile din СНиП 3.04.03-85 Защита строительных конструкций и сооружений от коррозии.
3. Toate constructiile din metal se vor vopsi:
 - grund ГФ-021 ГОСТ 25129-82 - 1 strat,
 - vopsea email ПФ-115 ГОСТ 6465-78 - 2 straturi.
4. Specificatia materialelor de finisare vezi pl. 72.

2023	17.02-D/23-1-SAC		Reconstructia Unitatii de Primire Urgenta IMSP "Spitalul Clinic" Balti (etapa II - lucrari interioare, lucrari exterioare si amenagarea a teritoriului) din str. Decebal 101			
A.S.P	Mihaila V.	05.23	UPU	faza	plansa	planse
I.S.P	Hihlat Em.	05.23		PE	71	
Elaborat	Mihaila V.	05.23	Nodul 1,...,3	SRL "Geo-Cad-Proiect" mun. Balti		

Nr.inve.a.orig>Data si semnatura Nr.inve.schim.

Specificatia materialelor de acoperis

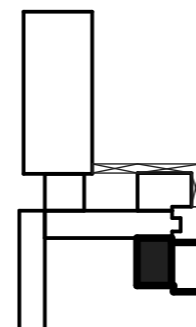
Pozitia	Denumirea	Cantitate	Unitate de masura	Nota
1	Covor hidroizolant principal din membrana bituminoasa aditivata cu polimeri elastomeri, Uniflex VENT EPV	36,80	m ²	
1'	Covor hidroizolant secundar din membrana bitum-polimer, Tehnoelast EKP	36,80	m ²	
2	Amorsa PRIMER	36,80	m ²	
3	Strat de nivelare din mortar M150, δ=50 mm	35,00	m ²	1,75 m ³
4	Strat de polistirolobeton M200, δ=50-100 mm	33,60	m ²	2,52 m ³
5	Membrana anticondensat pentru acoperis	38,40	m ²	
6	Placi termoizolante din vata minerala γ=165 kg/m ³ , δ=100 mm	33,60	m ²	
7	Membrana anticondensat pentru acoperis	37,70	m ²	
8	Amorsa PRIMER	45,50	m ²	
9	Covor hidroizolant suplimentar din membrana bitum-polimer, Tehnoelast EKP, L=300 mm, l=13,70 m	7,11	m ²	
10	Sort din tabla zincata, δ=0,45 mm, L=450 mm, l=18,00 m	8,10	m ²	
11	-50x5 GOST 103-76, l=570 mm, m=1,12 kg	54	buc	60,48 kg
12	Capac din tabla zincata pentru parapet, δ=0,45 mm, L=660 mm, l=30,20 m	19,93	m ²	
13	Sort din tabla zincata, δ=0,45 mm, L=500 mm, l=5,60 m	2,80	m ²	
14	Lacrimar din tabla zincata, δ =0,45 mm, L=300 mm, l=5,60 m	1,68	m ²	
15	Caramida M75, δ=250 mm, h=150 mm, l=5,60 m	0,21	m ³	
16	Sort din tabla zincata cu straba, δ =0,45 mm, L=200 mm, l=3,40 m	0,68	m ²	
17	Covor hidroizolant suplimentar din din membrana bituminoasa aditivata cu polimeri elastomeri, Uniflex VENT EPV, L=700 mm, l=3,60 m	2,52	m ²	
18	Amorsa PRIMER, L=300 mm	1,08	m ²	
	Jgheab Ø100 mm (culoare alba)	5,60	m	
	Burlan Ø80 mm (culoare alba)	3,80	m	

Nr.inve.a.orig>Data si semnatura|Nr.inve.schim.

Nota:

1. Plansa data vezi cu pl. 70, 71.

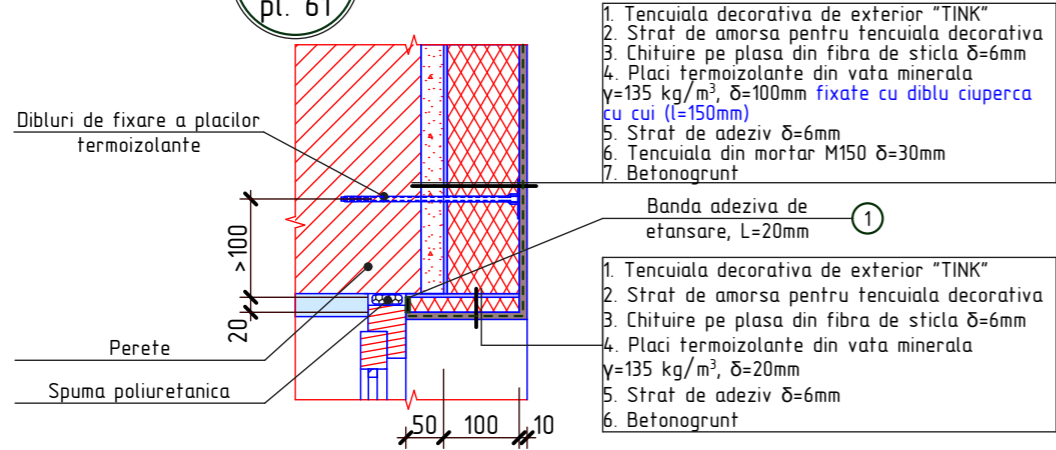
Schema cladirei



2023	17.02-D/23-1-SAC		Reconstructia Unitatii de Primire Urgenta IMSP "Spitalul Clinic" Balti (etapa II - lucrari interioare, lucrari exterioare si amenagarea a teritoriului) din str. Decebal 101		
A.S.P	Mihaila V.	05.23	UPU		faza
I.S.P	Hihlat Em.	05.23			planse
Elaborat	Mihaila V.	05.23	Specificatia materialelor de acoperis acoperis		planse
					PE
					72
					SRL "Geo-Cad-Proiect"
					mun. Balti

Specificatia materialelor de finisare a fatadelor

A
pl. 61

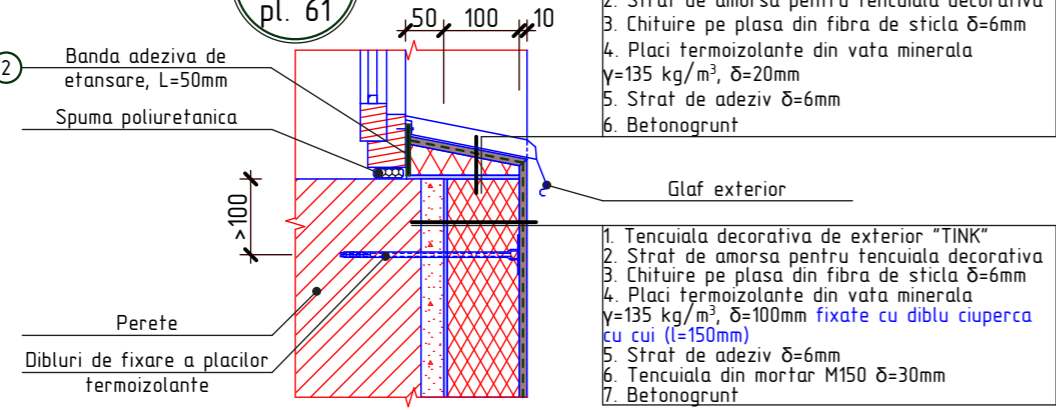


1. Tencuiala decorativa de exterior "TINK"
2. Strat de amorsa pentru tencuiala decorativa
3. Chituire pe plasa din fibra de sticla $\delta=6\text{mm}$
4. Placi termoizolante din vata minerala $\gamma=135\text{ kg/m}^3$, $\delta=100\text{mm}$ fixate cu diblu ciuperca cu cui ($l=150\text{mm}$)
5. Strat de adeziv $\delta=6\text{mm}$
6. Tencuiala din mortar M150 $\delta=30\text{mm}$
7. Betonogrunt

Banda adeziva de etansare, L=20mm ①

1. Tencuiala decorativa de exterior "TINK"
2. Strat de amorsa pentru tencuiala decorativa
3. Chituire pe plasa din fibra de sticla $\delta=6\text{mm}$
4. Placi termoizolante din vata minerala $\gamma=135\text{ kg/m}^3$, $\delta=20\text{mm}$
5. Strat de adeziv $\delta=6\text{mm}$
6. Betonogrunt

B
pl. 61

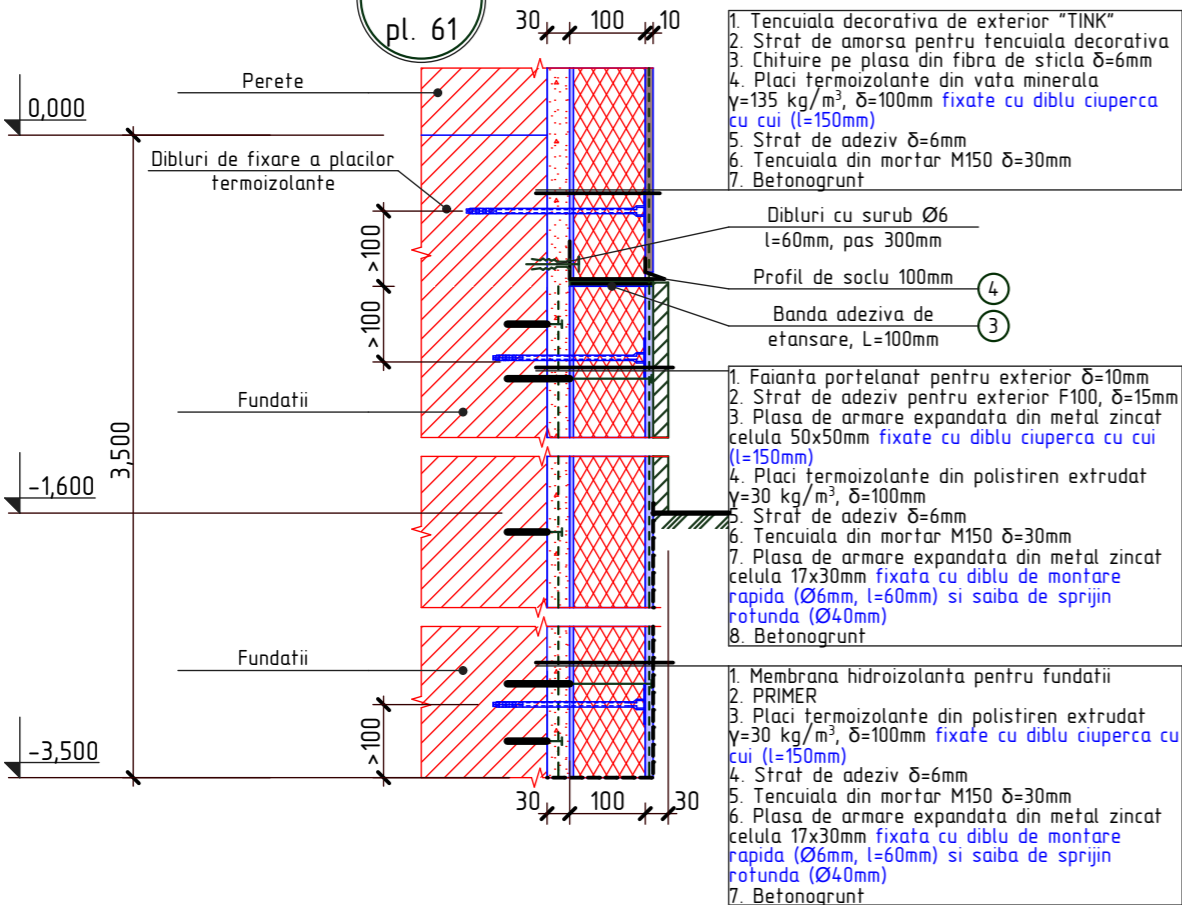


1. Tencuiala decorativa de exterior "TINK"
2. Strat de amorsa pentru tencuiala decorativa
3. Chituire pe plasa din fibra de sticla $\delta=6\text{mm}$
4. Placi termoizolante din vata minerala $\gamma=135\text{ kg/m}^3$, $\delta=20\text{mm}$
5. Strat de adeziv $\delta=6\text{mm}$
6. Betonogrunt

② Banda adeziva de etansare, L=50mm

1. Tencuiala decorativa de exterior "TINK"
2. Strat de amorsa pentru tencuiala decorativa
3. Chituire pe plasa din fibra de sticla $\delta=6\text{mm}$
4. Placi termoizolante din vata minerala $\gamma=135\text{ kg/m}^3$, $\delta=100\text{mm}$ fixate cu diblu ciuperca cu cui ($l=150\text{mm}$)
5. Strat de adeziv $\delta=6\text{mm}$
6. Tencuiala din mortar M150 $\delta=30\text{mm}$
7. Betonogrunt

C
pl. 61



1. Tencuiala decorativa de exterior "TINK"
2. Strat de amorsa pentru tencuiala decorativa
3. Chituire pe plasa din fibra de sticla $\delta=6\text{mm}$
4. Placi termoizolante din vata minerala $\gamma=135\text{ kg/m}^3$, $\delta=100\text{mm}$ fixate cu diblu ciuperca cu cui ($l=150\text{mm}$)
5. Strat de adeziv $\delta=6\text{mm}$
6. Tencuiala din mortar M150 $\delta=30\text{mm}$
7. Betonogrunt

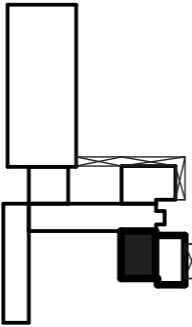
④ Dibluri cu surub $\text{Ø}6$ $l=60\text{mm}$, pas 300mm

③ Banda adeziva de etansare, L=100mm

1. Faianta portelanat pentru exterior $\delta=10\text{mm}$
2. Strat de adeziv pentru exterior F100, $\delta=15\text{mm}$
3. Plasa de armare expandata din metal zincat celula 50x50mm fixate cu diblu ciuperca cu cui ($l=150\text{mm}$)
4. Placi termoizolante din polistiren extrudat $\gamma=30\text{ kg/m}^3$, $\delta=100\text{mm}$
5. Strat de adeziv $\delta=6\text{mm}$
6. Tencuiala din mortar M150 $\delta=30\text{mm}$
7. Plasa de armare expandata din metal zincat celula 17x30mm fixata cu diblu de montare rapida ($\text{Ø}6\text{mm}$, $l=60\text{mm}$) si saiba de sprijin rotunda ($\text{Ø}40\text{mm}$)
8. Betonogrunt

1. Membrana hidroizolanta pentru fundatii
2. PRIMER
3. Placi termoizolante din polistiren extrudat $\gamma=30\text{ kg/m}^3$, $\delta=100\text{mm}$ fixate cu diblu ciuperca cu cui ($l=150\text{mm}$)
4. Strat de adeziv $\delta=6\text{mm}$
5. Tencuiala din mortar M150 $\delta=30\text{mm}$
6. Plasa de armare expandata din metal zincat celula 17x30mm fixata cu diblu de montare rapida ($\text{Ø}6\text{mm}$, $l=60\text{mm}$) si saiba de sprijin rotunda ($\text{Ø}40\text{mm}$)
7. Betonogrunt

Schema cladirei



Pozitia	Denumirea	Cantitate	Unitate de masura	Nota
	Fatade termoizolare: betonogrunt, tencuiala din mortar M150 ($\delta=30\text{mm}$), strat de adeziv ($\delta=6\text{mm}$), placi termoizolante din vata minerala $\gamma=135\text{ kg/m}^3$ ($\delta=100\text{mm}$) fixate cu diblu ciuperca cu cui ($l=150\text{mm}$), chituire pe plasa din fibra de sticla ($\delta=6\text{mm}$), strat de amorsa pentru tencuiala decorativa, tencuiala decorativa de exterior "TINK"	301,30	m^2	
	Piloni fatade termoizolare: betonogrunt, tencuiala din mortar M150 ($\delta=30\text{mm}$), strat de adeziv ($\delta=6\text{mm}$), placi termoizolante din vata minerala $\gamma=135\text{ kg/m}^3$ ($\delta=50\text{mm}$) fixate cu diblu ciuperca cu cui ($l=100\text{mm}$), chituire pe plasa din fibra de sticla ($\delta=6\text{mm}$), strat de amorsa pentru tencuiala decorativa, tencuiala decorativa de exterior "TINK"	187,90	m^2	
	Soclu termoizolare: betonogrunt, plasa de armare expandata din metal zincat celula 17x30mm fixata cu diblu de montare rapida ($\text{Ø}6\text{mm}$, $l=60\text{mm}$) si saiba de sprijin rotunda ($\text{Ø}40\text{mm}$), tencuiala din mortar M150 ($\delta=30\text{mm}$), strat de adeziv ($\delta=6\text{mm}$), placi termoizolante din polistiren extrudat $\gamma=30\text{ kg/m}^3$ ($\delta=100\text{mm}$), plasa de armare expandata din metal zincat celula 50x50mm fixata cu diblu ciuperca cu cui ($l=150\text{mm}$), strat de adeziv pentru exterior F100 ($\delta=15\text{mm}$), placi faianta portelanat pentru exterior ($\delta=10\text{mm}$)	74,70	m^2	
	Piloni soclu termoizolare: strat de adeziv ($\delta=6\text{mm}$), placi termoizolante din polistiren extrudat $\gamma=30\text{ kg/m}^3$ ($\delta=50\text{mm}$), plasa de armare expandata din metal zincat celula 50x50mm fixata cu diblu ciuperca cu cui ($l=100\text{mm}$), strat de adeziv pentru exterior F100 ($\delta=15\text{mm}$), placi faianta portelanat pentru exterior ($\delta=10\text{mm}$)	39,90	m^2	
	Fundatii termoizolare: betonogrunt, plasa de armare expandata din metal zincat celula 17x30mm fixata cu diblu de montare rapida ($\text{Ø}6\text{mm}$, $l=60\text{mm}$) si saiba de sprijin rotunda ($\text{Ø}40\text{mm}$), tencuiala din mortar M150 ($\delta=30\text{mm}$), strat de adeziv ($\delta=6\text{mm}$), placi termoizolante din polistiren extrudat $\gamma=30\text{ kg/m}^3$ ($\delta=100\text{mm}$) fixate cu diblu ciuperca cu cui ($l=150\text{mm}$), strat de PRIMER, membrana hidroizolanta (HDPE Isostud) pentru fundatii	107,00	m^2	
	Piloni fundatii termoizolare: strat de adeziv ($\delta=6\text{mm}$), placi termoizolante din polistiren extrudat $\gamma=30\text{ kg/m}^3$ ($\delta=50\text{mm}$) fixate cu diblu ciuperca cu cui ($l=80\text{mm}$), strat de PRIMER, membrana hidroizolanta (HDPE Isostud) pentru fundatii	51,00	m^2	
	Muchii exterioare: betonogrunt, strat de adeziv ($\delta=6\text{mm}$), placi termoizolante din vata minerala $\gamma=135\text{ kg/m}^3$ ($\delta=20\text{mm}$), chituire pe plasa din fibra de sticla ($\delta=6\text{mm}$), strat de amorsa pentru tencuiala decorativa, tencuiala decorativa de exterior "TINK", L=200mm, l=127,00m	25,70	m^2	
	Muchii exterioare soclu: betonogrunt, plasa de armare expandata din metal zincat celula 17x30mm fixata cu diblu de montare rapida ($\text{Ø}6\text{mm}$, $l=60\text{mm}$) si saiba de sprijin rotunda ($\text{Ø}40\text{mm}$), tencuiala din mortar M150 ($\delta=30\text{mm}$), strat de adeziv ($\delta=6\text{mm}$), placi termoizolante din polistiren extrudat $\gamma=30\text{ kg/m}^3$ ($\delta=20\text{mm}$), plasa de armare expandata din metal zincat celula 50x50mm fixata cu diblu ciuperca cu cui ($l=80\text{mm}$), strat de adeziv pentru exterior F100 ($\delta=15\text{mm}$), placi faianta portelanat pentru exterior ($\delta=10\text{mm}$), L=200mm, l=58,30m	11,66	m^2	
1	Banda adeziva de etansare L=20mm	151,50	m	
2	Banda adeziva de etansare L=50mm	53,00	m	
3	Banda adeziva de etansare L=100mm	93,00	m	
3'	Banda adeziva de etansare L=50mm	26,40	m	Pentru termoizolarea pilonilor
4	Profil de soclu L=100mm	93,00	m	
4'	Profil de soclu L=50mm	26,40	m	Pentru termoizolarea pilonilor

Nota:

1. Dupa lucrarile de demontare:
 - Fatadele se vor curata de praf si se vor grundui.
 - Se va executa tencuiala de nivelare consolidata cu plasa de armare expandata din metal zincat celula 17x30 mm, $\text{Ø}0,5$ mm, fixata cu diblu de montare rapida ($\text{Ø}6\text{mm}$, $l=60\text{mm}$) si saiba de sprijin rotunda ($\text{Ø}40\text{mm}$), pas 500 mm.
 - Montarea carcasei din profil zincat pentru fatade ventilate.
 - Executarea termoizolarii fatadelor cu placi din vata minerala. Fixarea placilor de pereti se va efectua impreuna cu membrana antivint, cu dibluri de fixare si adeziv. La montarea unei placi se va folosi 5 dibluri de fixare tip ciuperca cu cui ($l=100-150\text{mm}$, 4 pentru fiecare colt si 1 pe mijloc).
 - Montarea placilor compozite din aluminiu si a foilor din tabla cutata.
2. Colturile se vor consolida cu profil de colt de nivelere din aluminiu cu plasa fibra de sticla (100x100mm). Lungimea colturilor (cu exceptia colturilor muchiilor exterioare, vezi specificatia materialelor) este l=226,40m.
3. Solutia cromatica a materialelor de finisare vezi Fisa coloristica pl. 91.
4. La finisarea fatadelor va fi nevoie de schele, h=5 m si l=60 m.

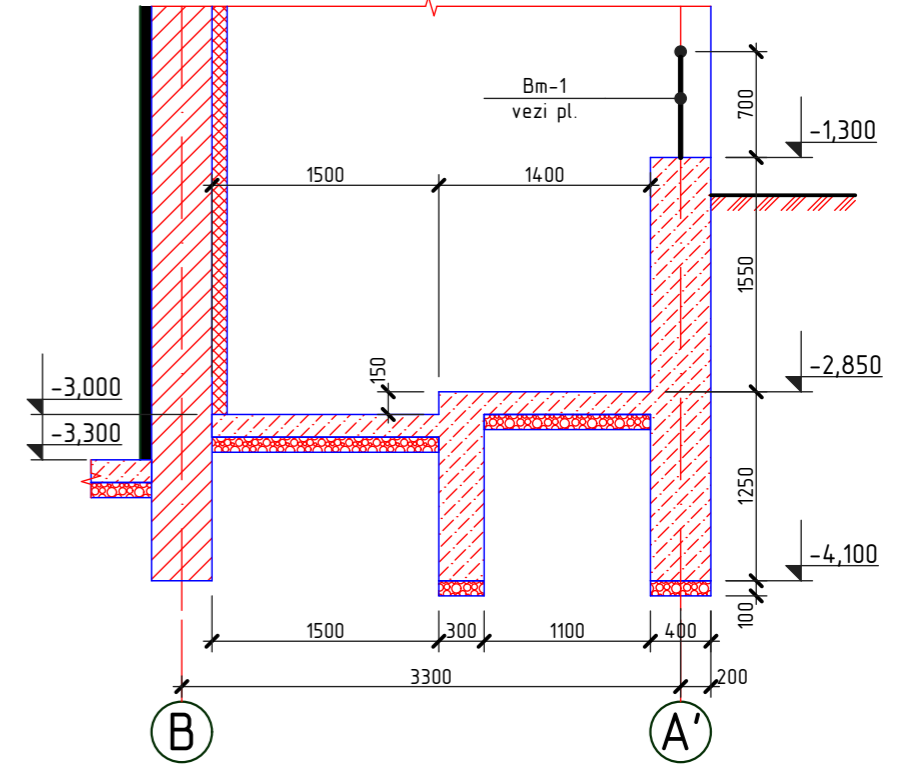
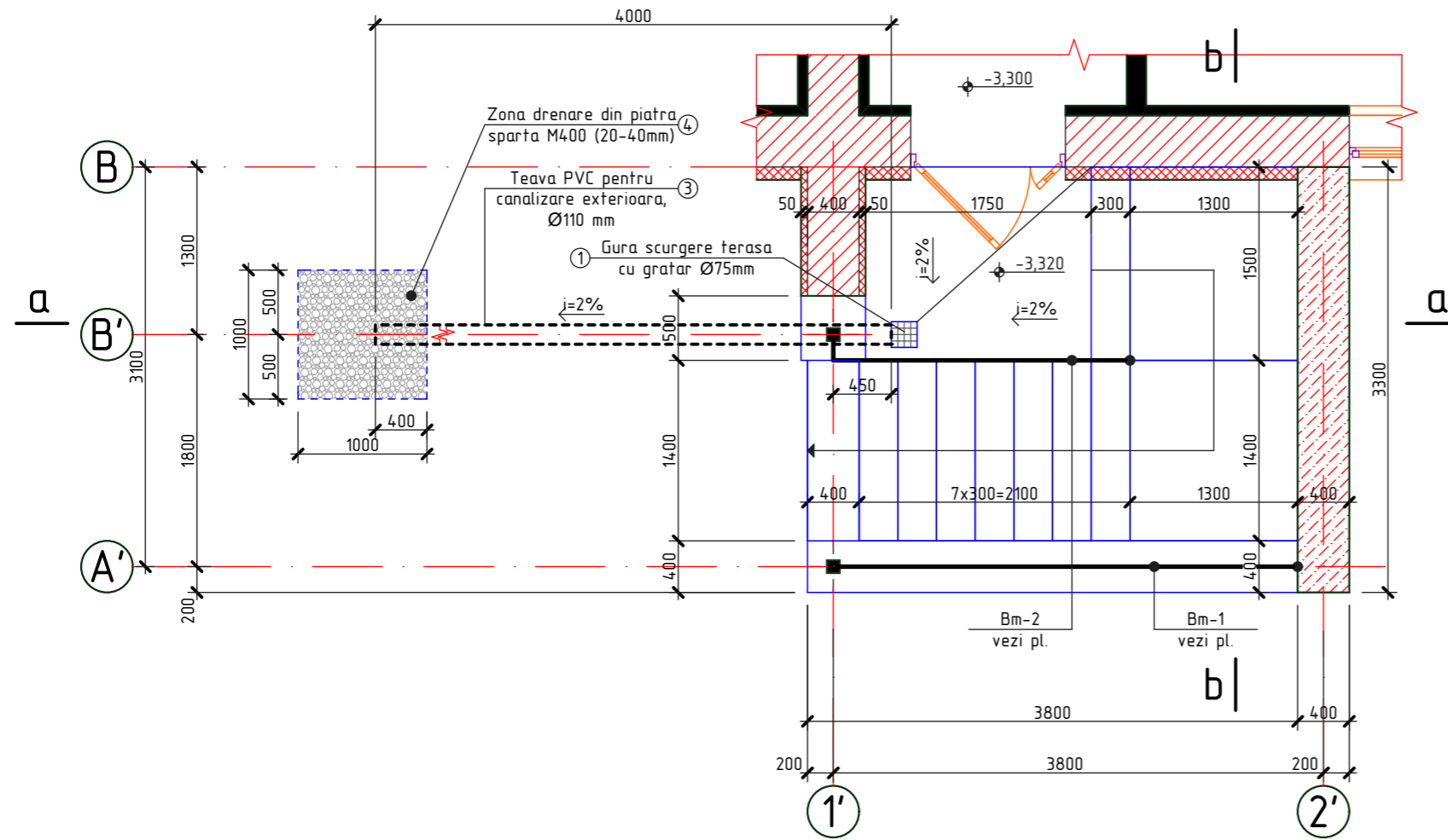
Nr.inve.a orig./Data si semnatura/Nr.inve.schim.

2023	17.02-D/23-1-SAC	Reconstructia Unitatii de Primire Urgenta IMSP "Spitalul Clinic" Balti (etapa II - lucrari interioare, lucrari exterioare si amenagarea a teritoriului) din str. Decebal 101		
A.S.P	Mihaila V.	05.23	UPU	faza
I.S.P	Hihlat Em.	05.23	(Lucrari exterioare)	plansa
Elaborat	Mihaila V.	05.23	Nodul A,...,C. Specificatia materialelor de finisare a fatadelor	planse
				PE 73
				SRL "Geo-Cad-Proiect" mun. Balti

Scara de acces la subsol

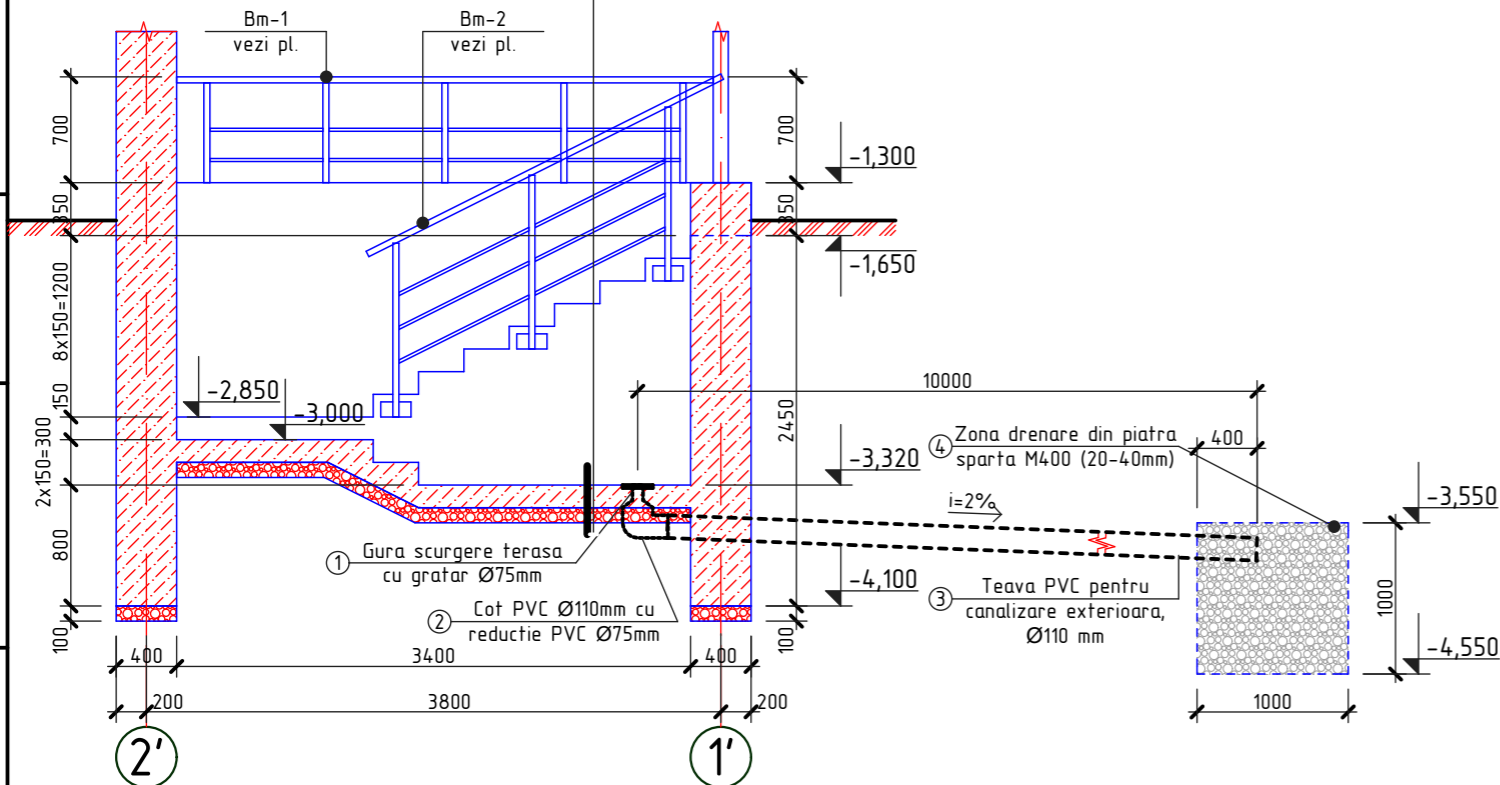
sc. 1:50

b-b
sc. 1:50

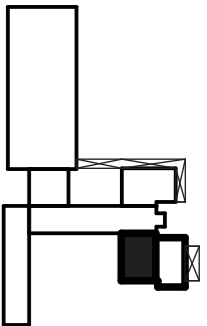


a-a
sc. 1:50

1. Gresie pe adeziv
2. Strat din beton C12/15 consolidat cu plasa Ø6A-I (150x150mm) -150mm
3. Piatra sparta M400 (10-20) compactat -100mm
4. Sol compactat



Schema cladirei



Nota:

1. Specificatia materialele vezi pl. 75.

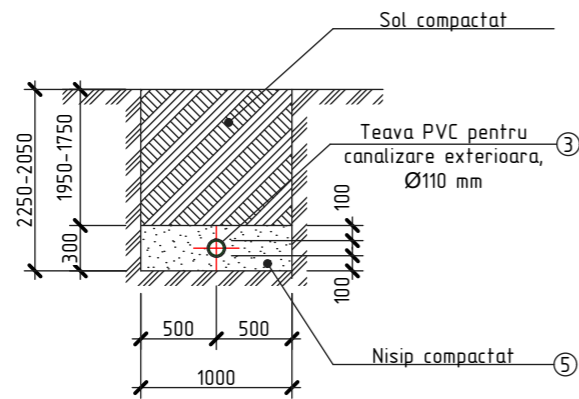
2023	17.02-D/23-1-SAC		Reconstructia Unitatii de Primire Urgenta IMSP "Spitalul Clinic" Balti (etapa II - lucrari interioare, lucrari exterioare si amenagarea a teritoriului) din str. Decebal 101		
A.S.P	Mihaila V.	05.23	UPU (Lucrari exterioare)	faza	planse
I.S.P	Hihlat Em.	05.23		PE	74
Elaborat	Mihaila V.	05.23	Scara de acces la subsol. Sectiunea a-a si b-b	SRL "Geo-Cad-Proiect" mun. Balti	

Nr.inve.a.orig>Data si semnatura/Nr.inve.schim.

Specificatia materialelor de finisare

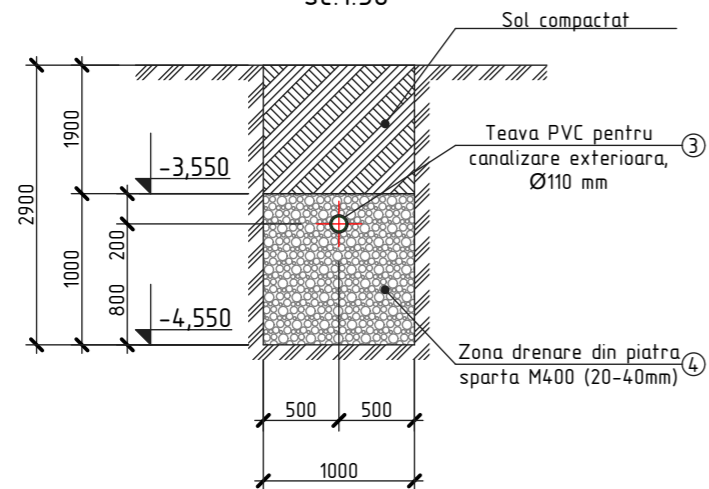
Sant canal de drenare

sc.1:50



Zona drenare

sc.1:50



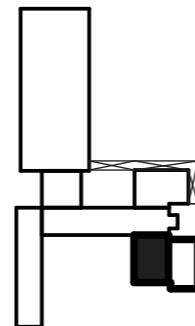
Pozitia	Denumirea	Cantitate	Unitate de masura	Nota
	Gresie de exterior, cu suprafata antiderapanta (culoare gri inchis) pe adeziv ($\delta=10\text{mm}$)	17,20	m ²	
<u>Sistema de drenare</u>				
1	Gura scurgere terasa cu gratar, racordare Ø75mm	1	buc.	
2	Cot PVC Ø110mm	1	buc.	
2	Reductie PVC de la Ø110mm la Ø75mm	1	buc.	
3	Teava PVC pentru canalizare exterioara, Ø110 mm	10	m	
4	Piatra sparta M400 (20-40mm) pentru zona drenare	1,00	m ³	
5	Nisip	3,00	m ³	
	Sol compactat	~18,18	m ³	

Nr.inve.a.orig>Data si semnatura|Nr.inve.schim.

Nota:

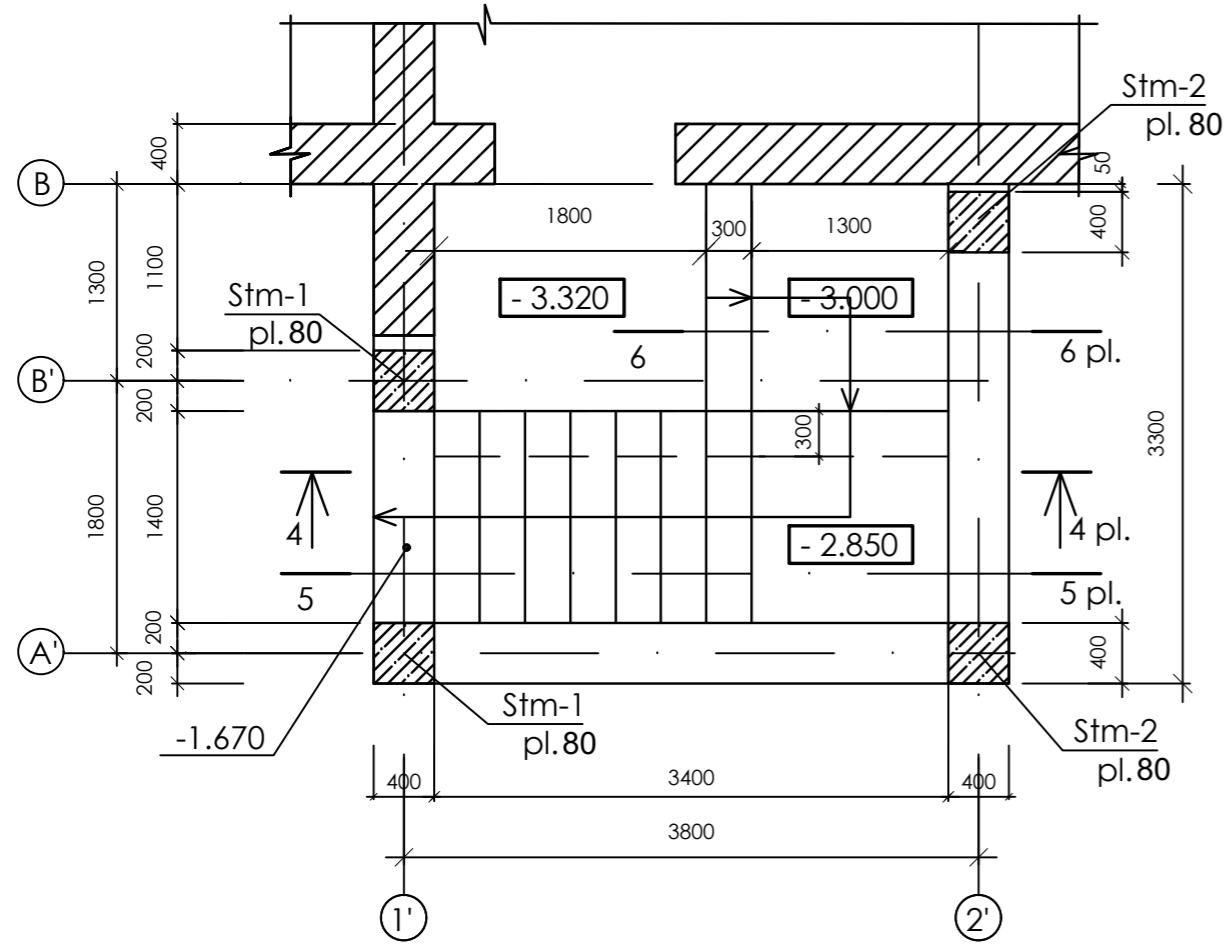
1. Plansa data vezi cu pl. 74.

Schema cladirei



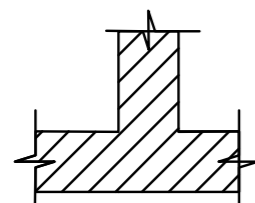
2023	17.02-D/23-1-SAC			Reconstructia Unitatii de Primire Urgenta IMSP "Spitalul Clinic" Balti (etapa II - lucrari interioare, lucrari exterioare si amenagarea a teritoriului) din str. Decebal 101		
A.S.P	Mihaila V.		05.23	UPU		faza
I.S.P	Hihlat Em.		05.23	(Lucrari exterioare)		plansa
Elaborat	Mihaila V.		05.23	Sant canal si zona de drenare.		planse
				Specificatia materialelor de finisare		SRL "Geo-Cad-Proiect" mun. Balti

Scara de acces la subsol.
sc 1:50

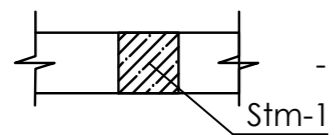


SPECIFICATIA MATERIALELOR

Pozitia	Marcarea	Denumirea	buc.	Massa un. kg.	Nota
		Scara de acces la subsol.			
3		Ø12 A-III GOST26633-2012 l=2360	8	2.10	16.8 kg
4		Ø12 A-III GOST26633-2012 l=3460	8	3.10	24.8 kg
5		Ø12 A-III GOST26633-2012 l=4360	8	3.87	31.0 kg
6		Ø12 A-III GOST26633-2012 l=4360	4	3.87	15.5 kg
7		Ø12 A-III GOST26633-2012 l=1460	4	1.30	5.2 kg
b		Ø6 A-I GOST26633-2012 l=1090	80	0.24	19.2 kg
d		Ø6 A-I GOST26633-2012 l=900	26	0.20	5.2 kg
8		Ø6 Bp-I GOST26633-2012 l _{tot} =117.18m	-	0.222	26.01 kg
		Beton clasa C16/20 F75	11.5		m.c.
		Beton clasa C12/15 F75	2.5		m.c.
		Beton clasa C3.5	0.8		m.c.
		piatra sparta M400 (10-20)	0.9		m.c.
		2 straturi de bitum	24.9		m.p.



- constructia existenta



- constructia proiectata

1. Executarea lucrarilor de sapare a gropii si pregatirea terenului pentru executarea fundatiilor se va face conform indicatiilor:

- NCM A.08.02-2014 "Securitatea si sanatatea muncii in constructii";
- NCM F.01.03-2009 "Reguli de executie, controlul calitatii si receptia terenurilor de fundare si fundatiilor";
- NCM F.02.03-2005 "Executarea, controlul calitatii si receptia lucrarilor din beton si beton armat monolit";
- CP F.01.02-2008 "Proiectarea si constructia temelii si fundatiilor pentru cladiri si instalatii".

2. Rezistenta terenului a fost primita R=20,0 t/m.p.

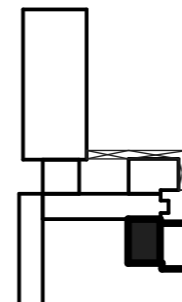
3. Fundatiile din beton armat monolit se execută din beton cl. C 16/20. Înbinarea armăturii longitudinale se execută prin sudare manuală cu arc electric conform GOCT 14098-85.

4. Hidrozolarea verticala a zidului de sprijin ce contacteaza cu solul se va asigura prin aplicarea pe suprafata zidului a doua straturi de bitum fierbinte.

5. Umplerea gropii de fundație (după executarea fundamentelor) se va efectua din amestec de sol argilo-nisipos cu compactarea minuțioasă la atingerea densității pământului uscat de 1,6 t/m.c..

6. Plansa data se citește cu planșa nr.

Schema cladirii

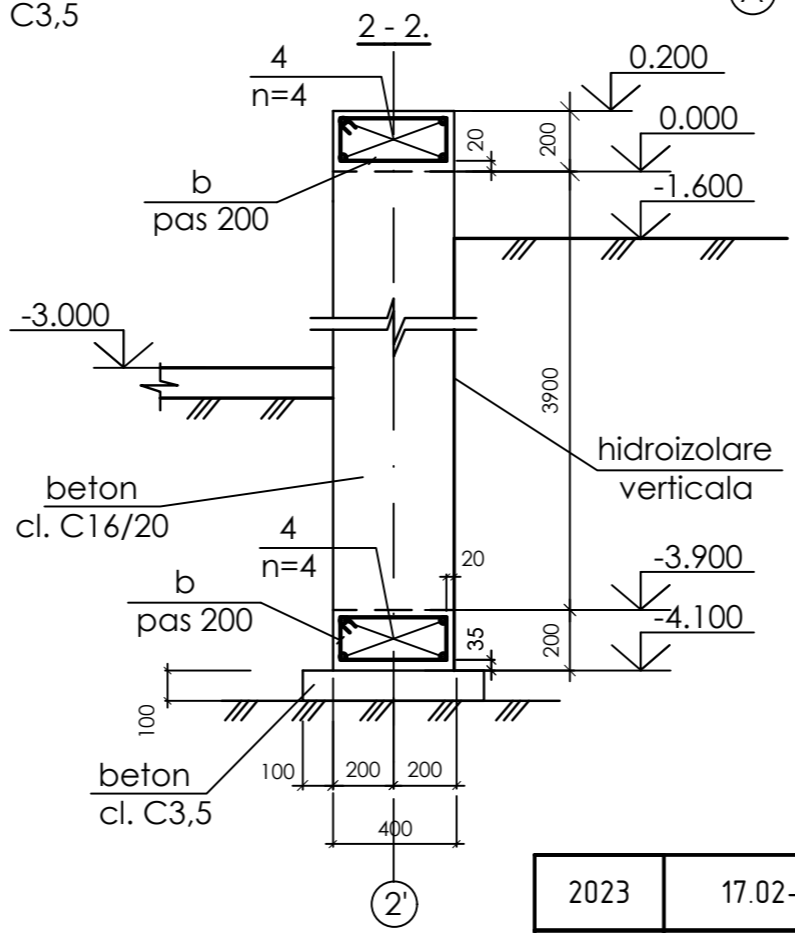
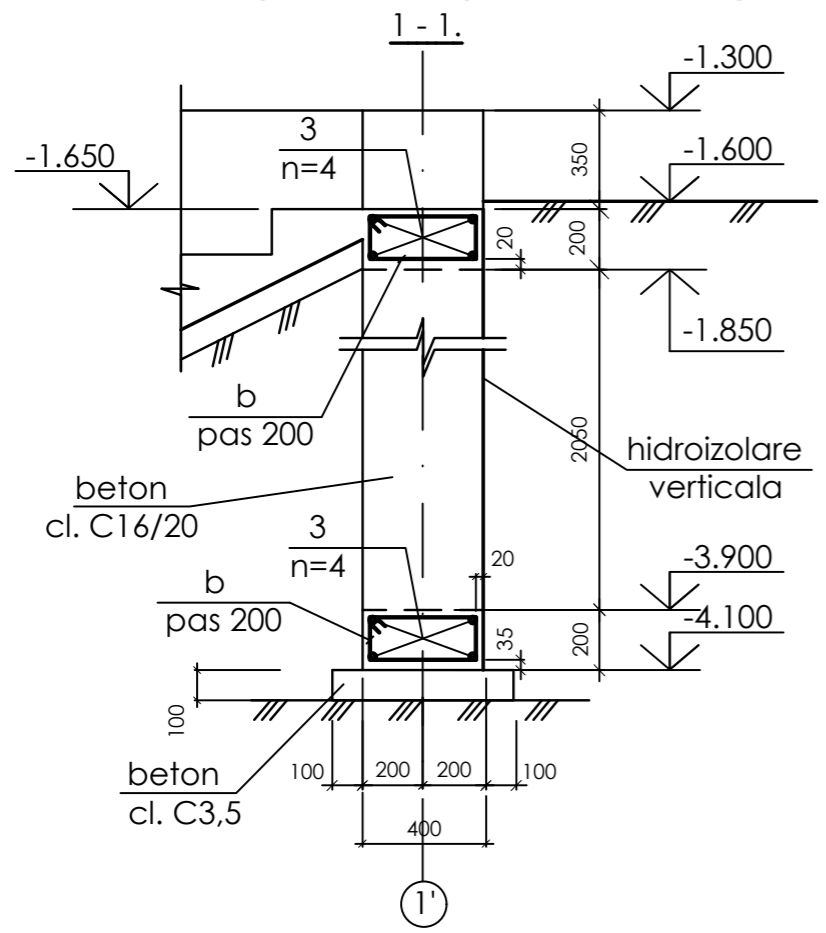
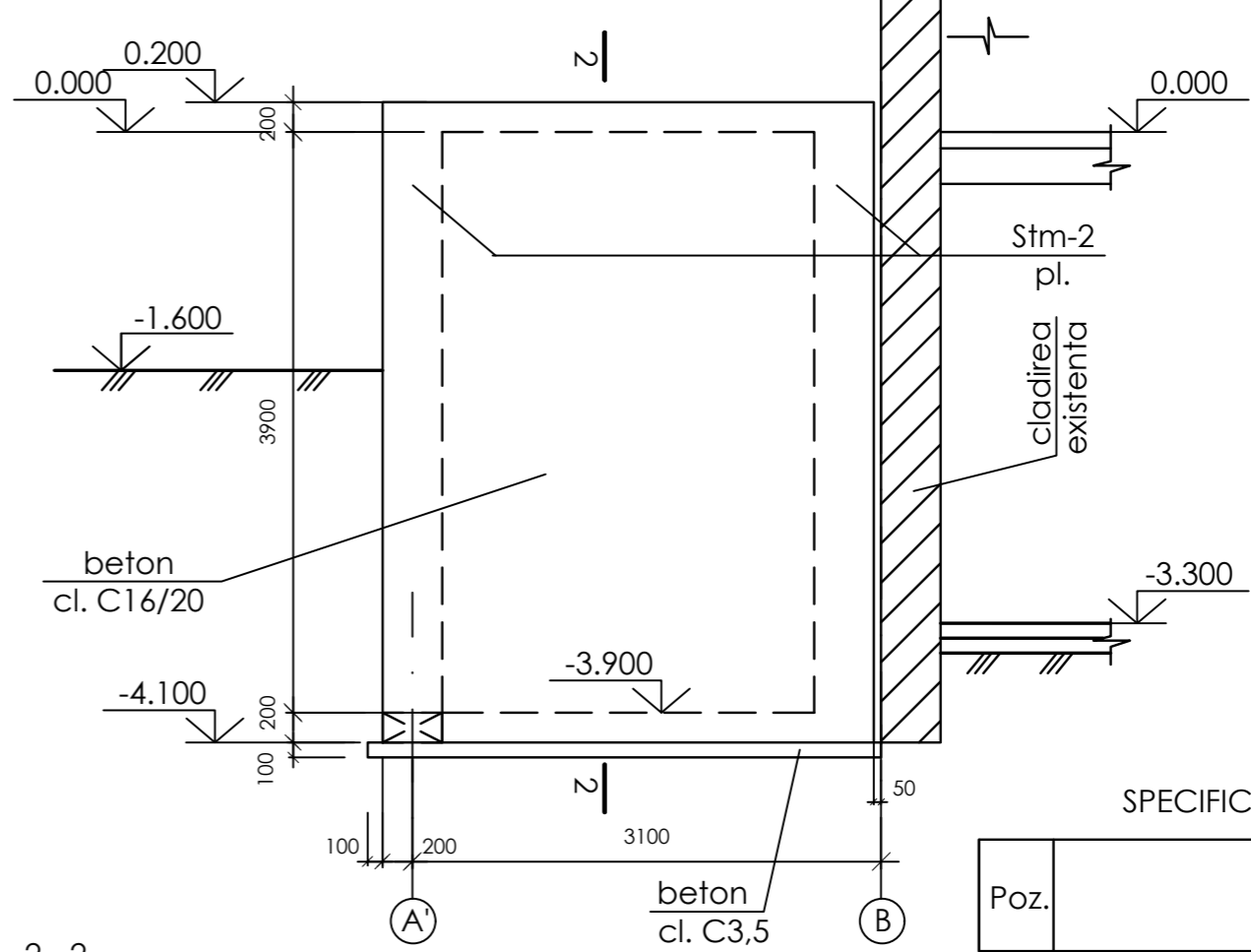
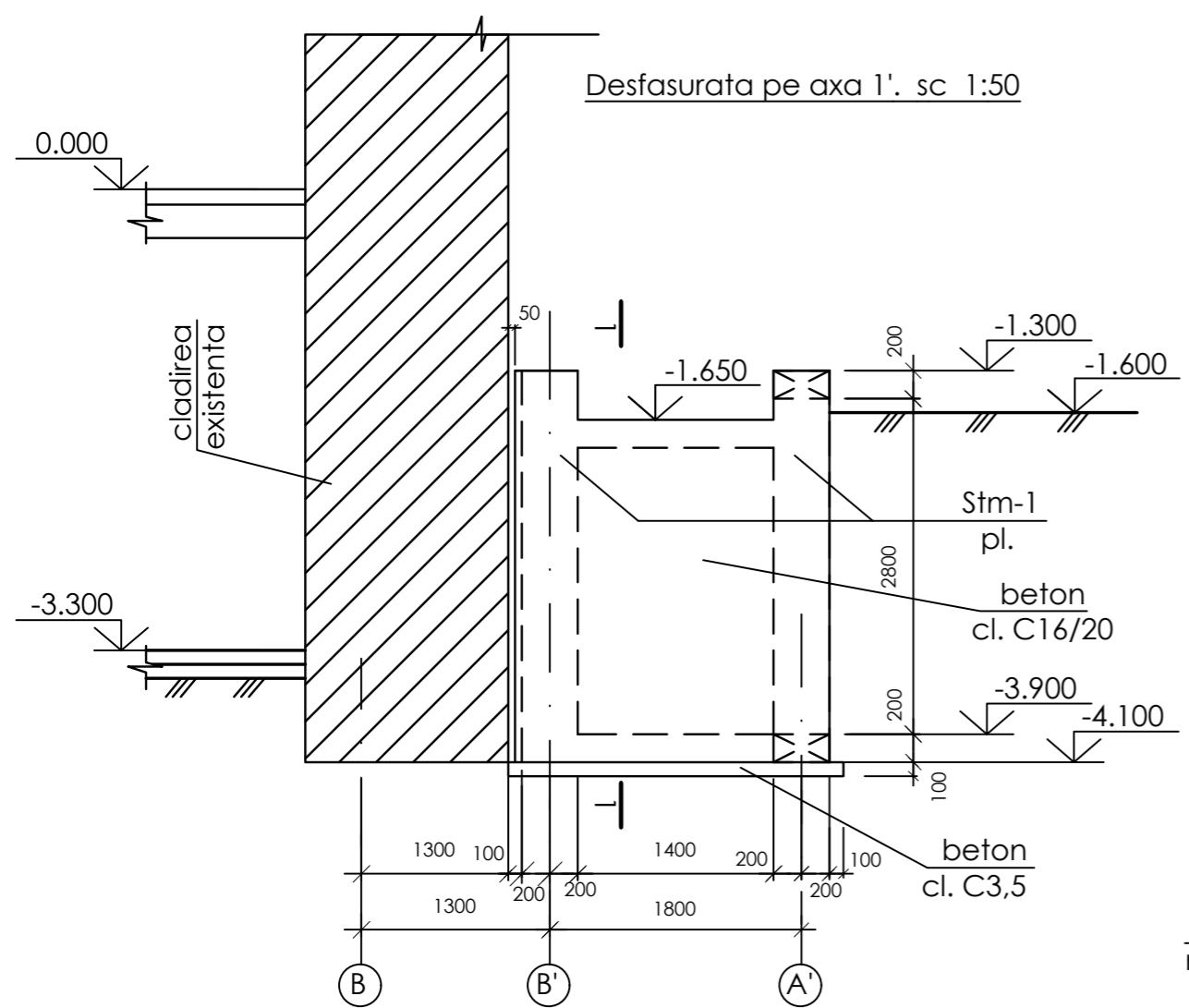


2023	17.02-D/23-1-SAC			Reconstructia Unitatii de Primire Urgenta IMSP "Spitalul Clinic" Balti (etapa II - lucrari interioare, lucrari exterioare si amenagarea a teritoriului) din str. Decebal 101		
A.S.P	Mihaila V.		05.23	UPU	faza	planse
I.S.P	Hihlat Em.		05.23	(Lucrari exterioare)	PE	76
Elaborat	Hihlat Em.		05.23	Scara de acces la subsol lucrari de betonare. Specificatia materialelor	SRL "Geo-Cad-Proiect" mun. Balti	

Nr.inve.a.orig>Data si semnatura/Nr.inve.schim.

Desfasurata pe axa 2'. sc 1:50

Desfasurata pe axa 1'. sc 1:50



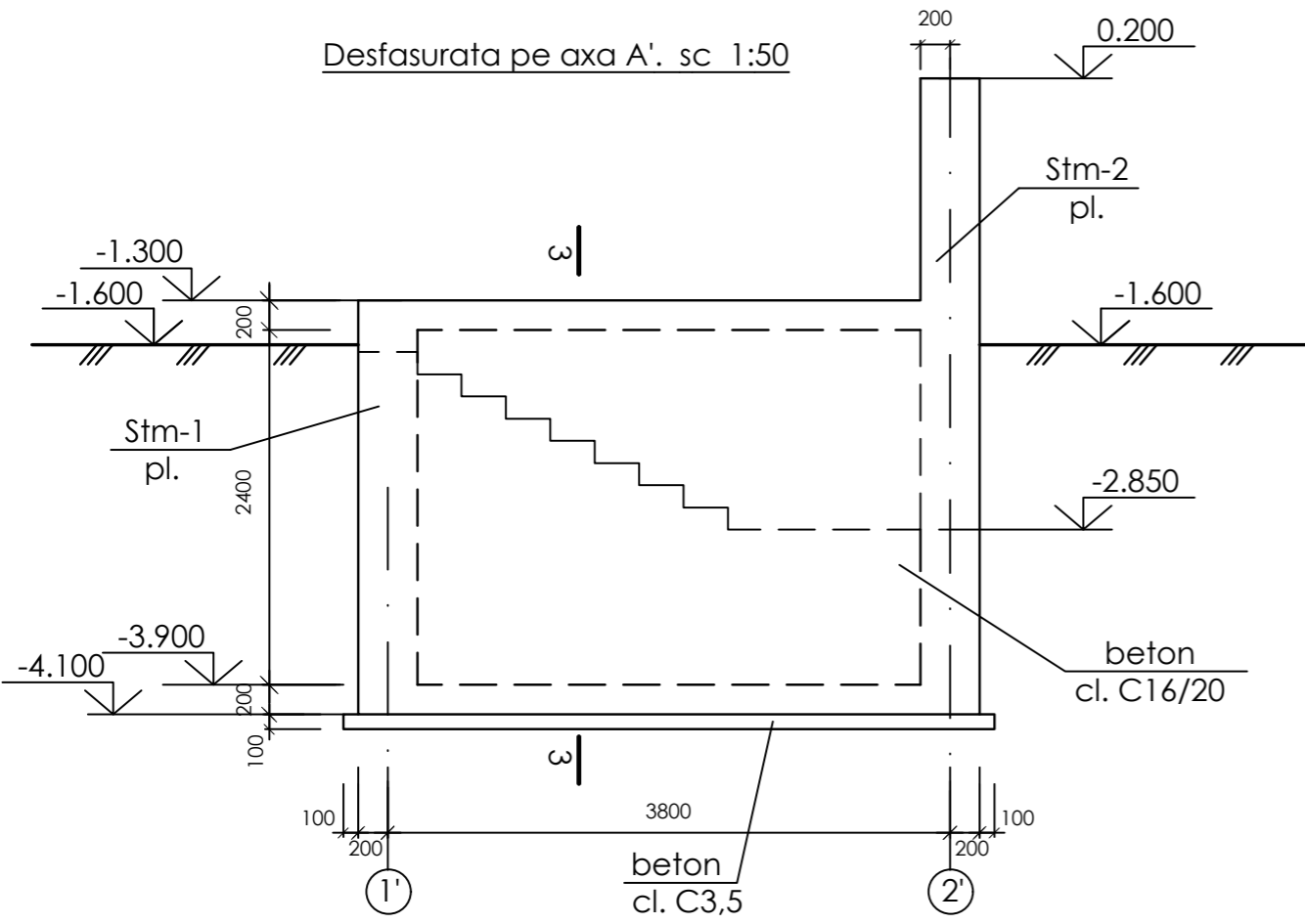
SPECIFICAȚIA DETALIILOR

Poz.	Schița
b	
d	

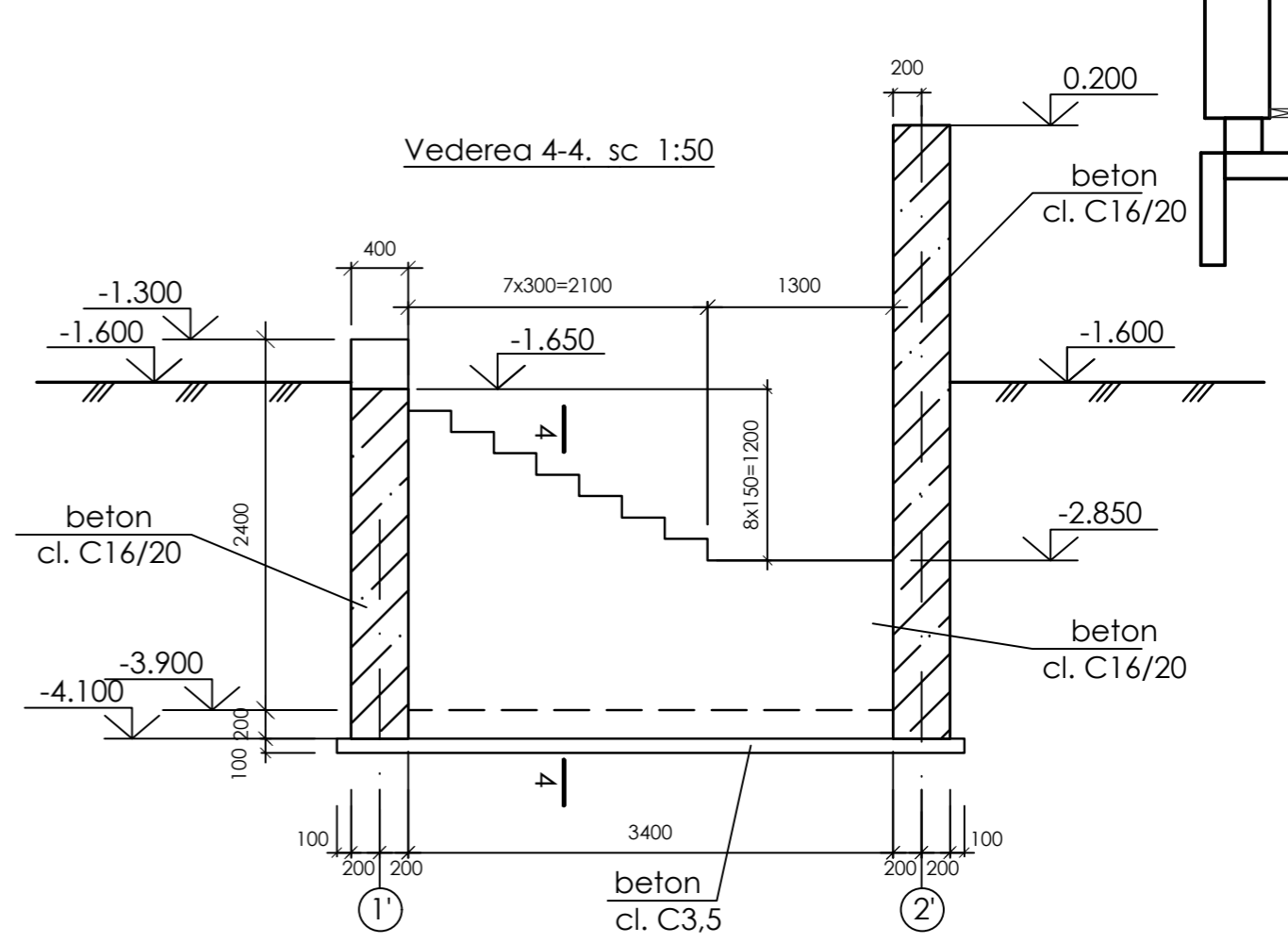
1. Stratul de protecție a armăturii trebuie să fie nu mai mic de 20 mm.
2. Lucrările de betonare se vor executa în conformitate cu NCM F.02.03-2005 "Executarea, controlul calității și recepția lucrărilor din beton și beton armat monolit".
3. Specificația materialelor și specificația detaliilor vezi planșa nr.
4. Cotele la scara de acces în subsol sunt indicate pentru construcțiile din beton armat, fără finisare.
5. Planșa dată se citește cu planșa nr. 76.

Nr.inve.a.orig>Data si semnatura[Nr.inve.schim.]

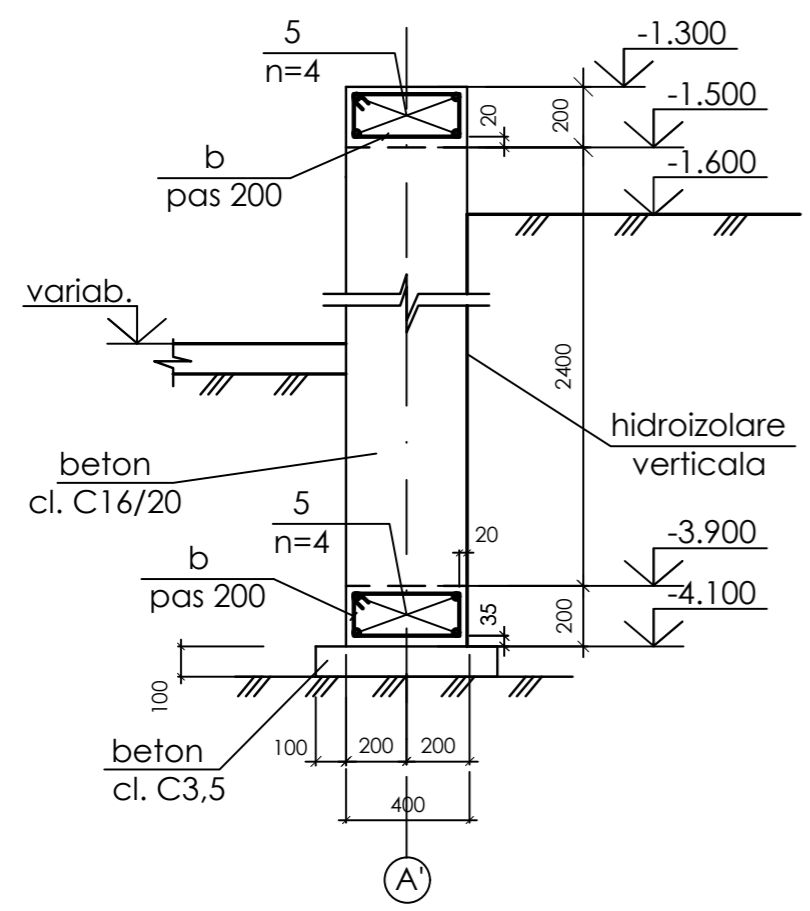
2023	17.02-D/23-1-SAC	Reconstrucția Unității de Primire Urgentă IMSP "Spitalul Clinic" Balti (etapa II - lucrări interioare, lucrări exterioare și amenajarea a teritoriului) din str. Decebal 101			
A.S.P	Mihaila V.	05.23	UPU	faza	planse
I.S.P	Hihlat Em.	05.23	(Lucrari exterioare)	PE	77
Elaborat	Hihlat Em.	05.23	Desfasurata pe axa 1' si 2'. Sectiunea 1-1 si 2-2	SRL "Geo-Cad-Proiect" mun. Balti	



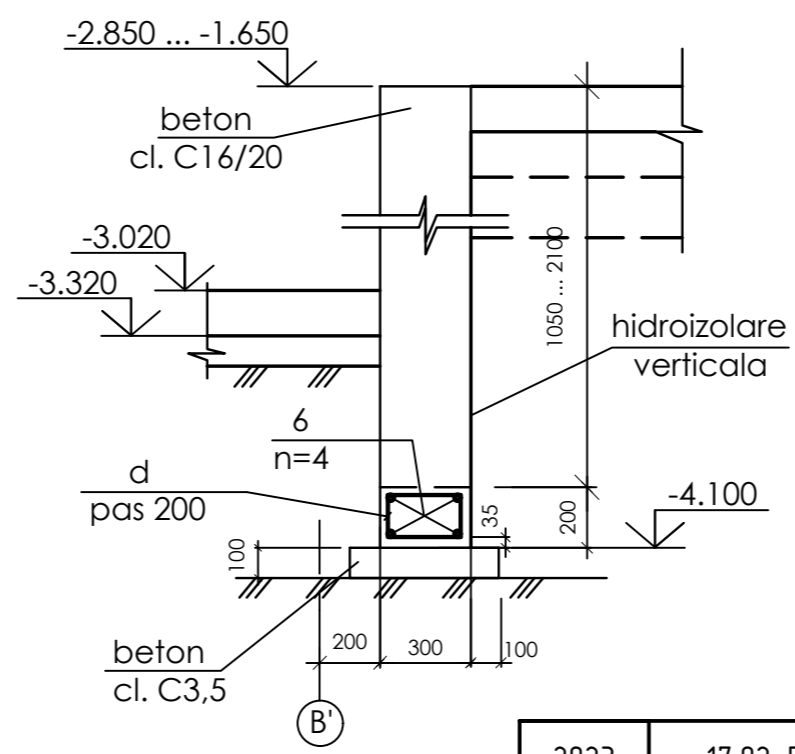
3 - 3.



4 - 4.



A'



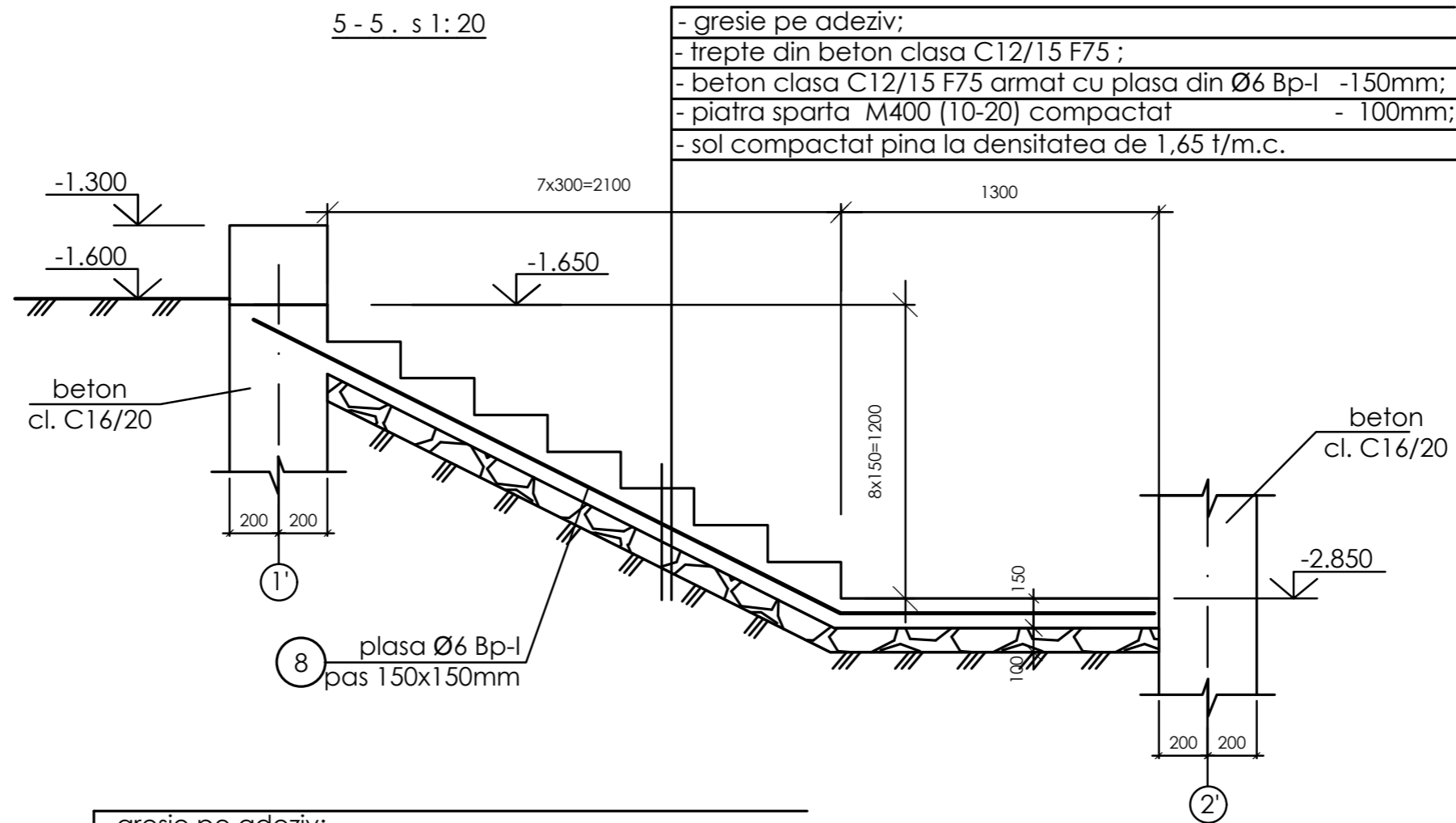
B'

1. Stratul de protecție a armăturii trebuie să fie nu mai mic de 20 mm.
2. Lucrările de betonare se vor executa în conformitate cu NCM F.02.03-2005 "Executarea, controlul calității și recepția lucrărilor din beton și beton armat monolit".
3. Specificatia materialelor si specificatia detaliilor vezi plansa nr.
4. Plansa data se citește cu plansa nr.76.

Nr.inve.a.orig>Data si semnatura|Nr.inve.schim.

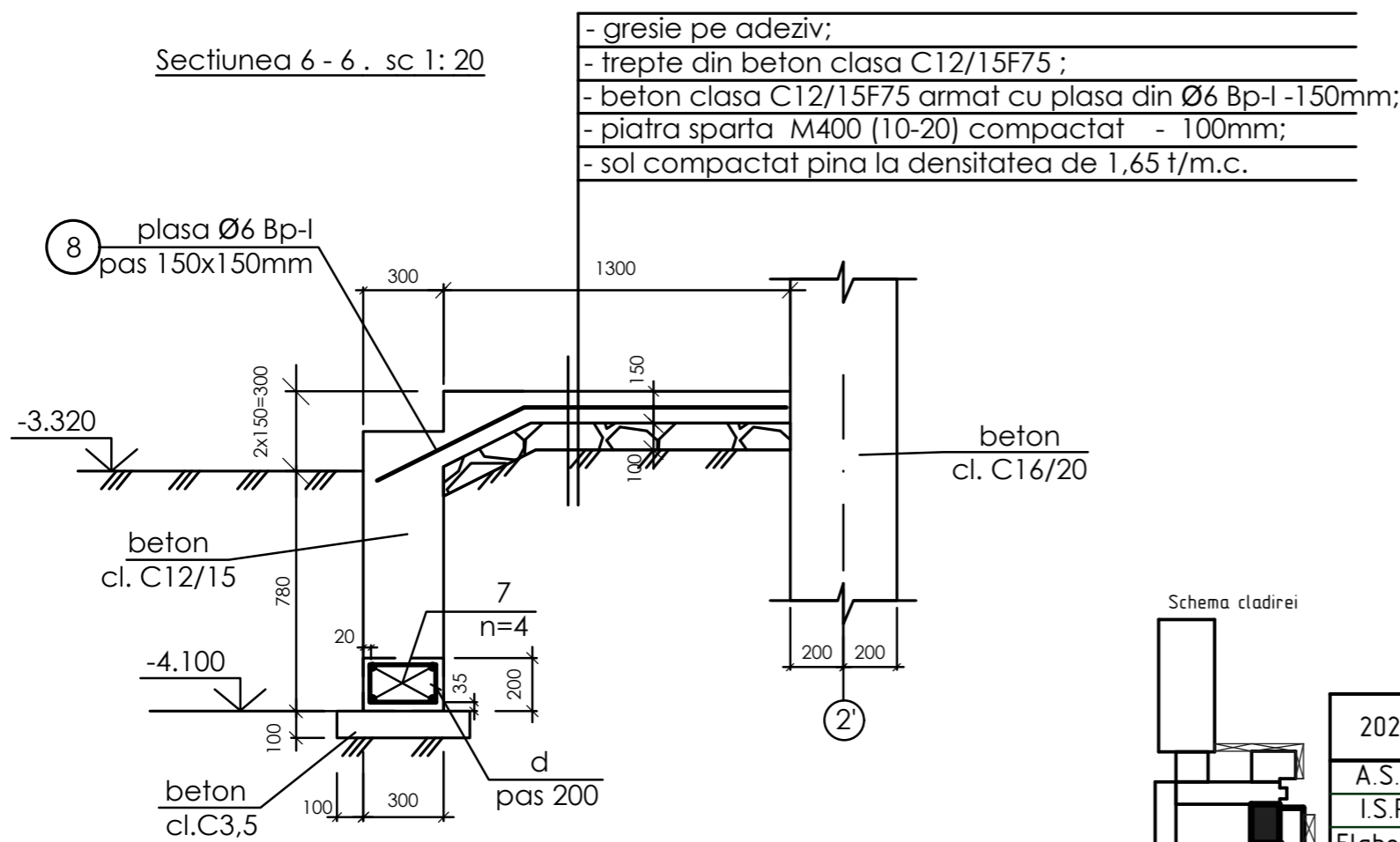
2023	17.02-D/23-1-SAC		Reconstructia Unitatii de Primire Urgenta IMSP "Spitalul Clinic" Balti (etapa II - lucrari interioare, lucrari exterioare si amenagarea a teritoriului) din str. Decebal 101		
A.S.P	Mihaila V.	05.23	UPU (Lucrari exterioare)	faza	plansa
I.S.P	Hihlat Em.	05.23		PE	78
Elaborat	Hihlat Em.	05.23	Desfasurata pe axa A'. Vederea 4-4. Sectiunea 3-3 si 4-4		SRL "Geo-Cad-Proiect" mun. Balti

5 - 5 . s 1: 20



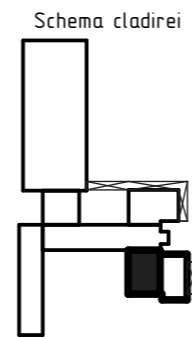
- gresie pe adeziv;
- trepte din beton clasa C12/15 F75 ;
- beton clasa C12/15 F75 armat cu plasa din Ø6 Bp-I -150mm;
- piatra sparta M400 (10-20) compactat - 100mm;
- sol compactat pina la densitatea de 1,65 t/m.c.

Sectiunea 6 - 6 . sc 1: 20

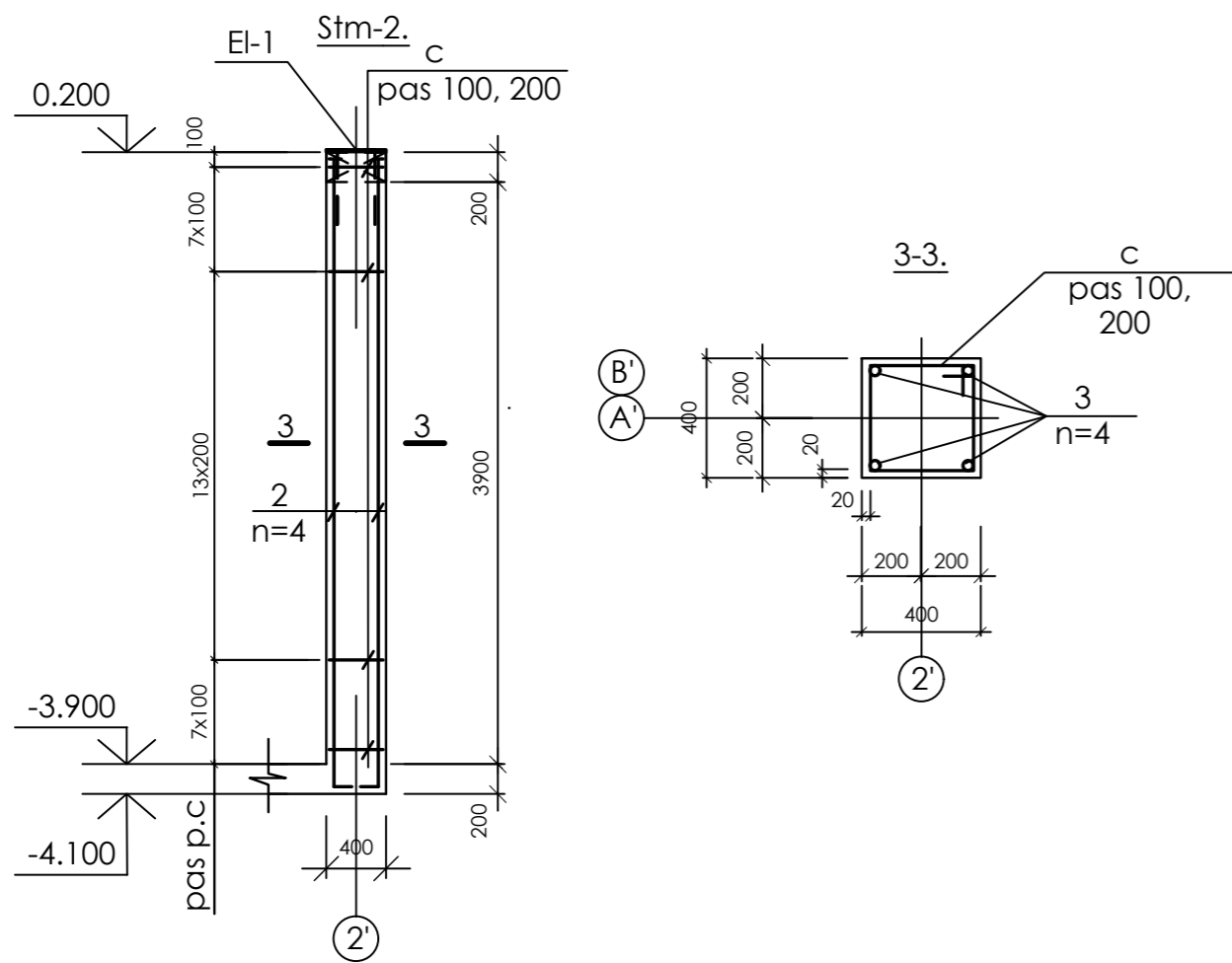
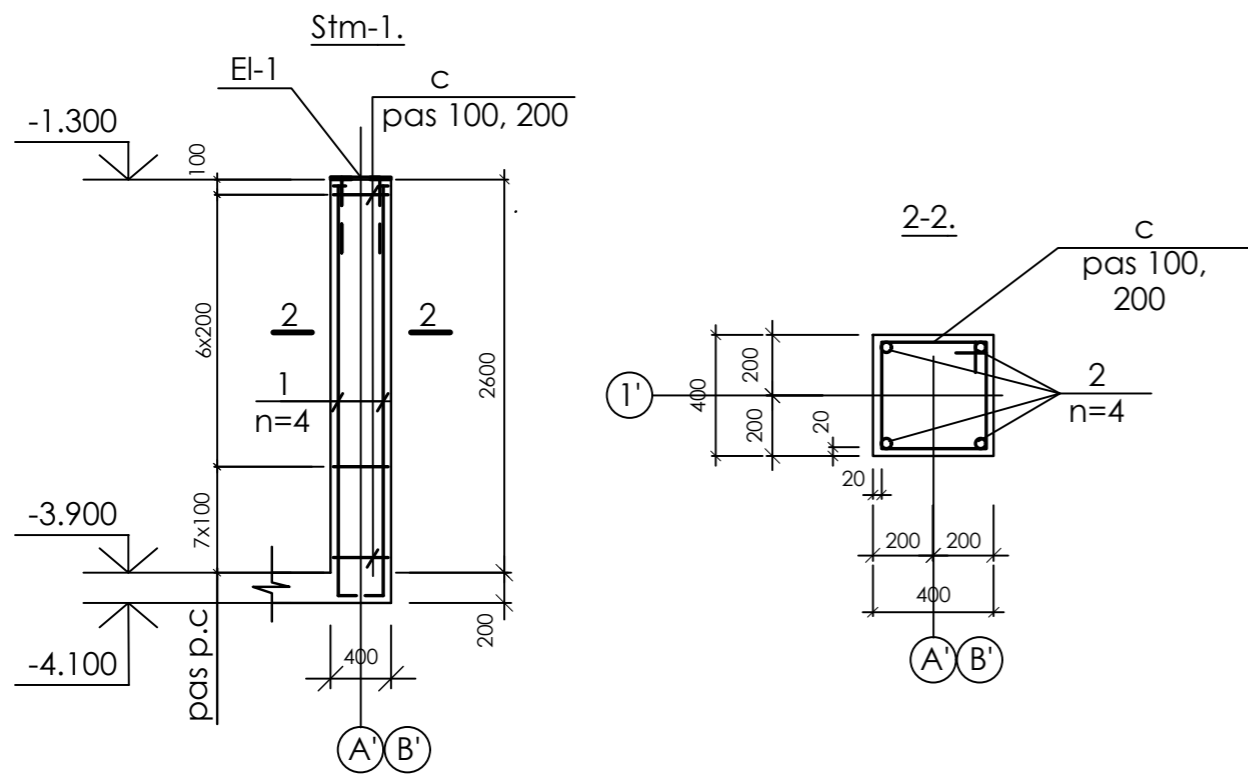


- gresie pe adeziv;
- trepte din beton clasa C12/15F75 ;
- beton clasa C12/15F75 armat cu plasa din Ø6 Bp-I -150mm;
- piatra sparta M400 (10-20) compactat - 100mm;
- sol compactat pina la densitatea de 1,65 t/m.c.

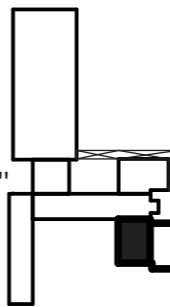
1. Stratul de protecție a armăturii trebuie să fie nu mai mic de 20 mm.
2. Lucrările de betonare se vor executa în conformitate cu NCM F.02.03-2005 "Executarea, controlul calității și recepția lucrărilor din beton și beton armat monolit".
3. Specificatia materialelor si specificatia detaliilor vezi plansa nr. 76.
4. Plansa data se citeste cu plansa nr. 76.



2023	17.02-D/23-1-SAC		Reconstructia Unitatii de Primire Urgenta IMSP "Spitalul Clinic" Balti (etapa II - lucrari interioare, lucrari exterioare si amenagarea a teritoriului) din str. Decebal 101			
A.S.P	Mihaila V.	05.23	UPU (Lucrari exterioare)	faza	plansa	planse
I.S.P	Hihlat Em.	05.23		PE	79	
Elaborat	Hihlat Em.	05.23	Sectiunea 5-5 si 6-6		SRL "Geo-Cad-Proiect" mun. Balti	



Schema cladirei



SPECIFICATIA MATERIALELOR

Pozitia	Marcare	Denumirea	buc.	Massa un. kg.	Nota
		<u>Stalp monolit Stm-1. (n-2 buc.)</u>			
1		Ø12 A-III GOST26633-2012 l=2500	4	2.22	8.88 kg
c		Ø6 A-I GOST26633-2012 l=1520	14	0.34	4.76 kg
		Beton clasa C16/20	0.42		m.c.
		<u>Stalp monolit Stm-2. (n-2 buc.)</u>			
2		Ø12 A-III GOST26633-2012 l=4350	4	3.86	15.44 kg
c		Ø6 A-I GOST26633-2012 l=1520	28	0.34	9.52 kg
		Beton clasa C16/20	0.66		m.c.
		<u>Element înglobat EI-1 (n=4 buc.)</u>			
e		- 400x16 GOST 103-76 l=400	1	20.10	20.10 kg
g		Ø16 A-III GOST26633-2012 l=500	4	0.79	3.16 kg

SPECIFICAȚIA DETALIILOR

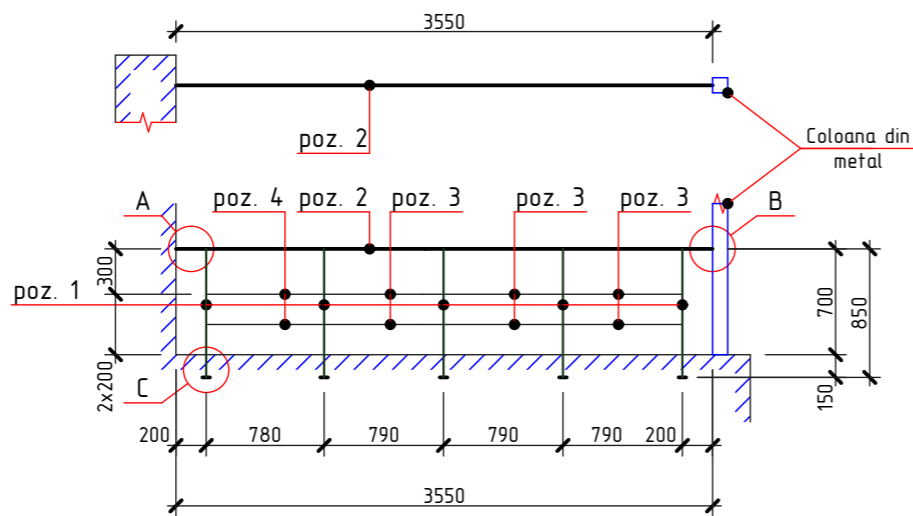
Poz.	Schița	Poz.	Schița
c		EI-1	

- Stratul de protecție a armăturii trebuie să fie nu mai mic de 20 mm.
- Lucrările de betonare se vor executa în conformitate cu NCM F.02.03-2005 "Executarea, controlul calității și recepția lucrărilor din beton și beton armat monolit"
- Plansa data se citește cu planșa nr. 76.

2023	17.02-D/23-1-SAC	Reconstrucția Unității de Primire Urgentă IMSP "Spitalul Clinic" Balti (etapa II - lucrări interioare, lucrări exterioare și amenajarea a teritoriului) din str. Decebal 101		
A.S.P	Mihaila V.	05.23	UPU	faza
I.S.P	Hihlat Em.	05.23	(Lucrări exterioare)	plansa
Elaborat	Hihlat Em.	05.23	Stm-1 și Stm-2. Secțiunea 2-2 și 3-3.	planse
			Specificatia materialelor	PE 80
				SRL "Geo-Cad-Proiect" mun. Balti

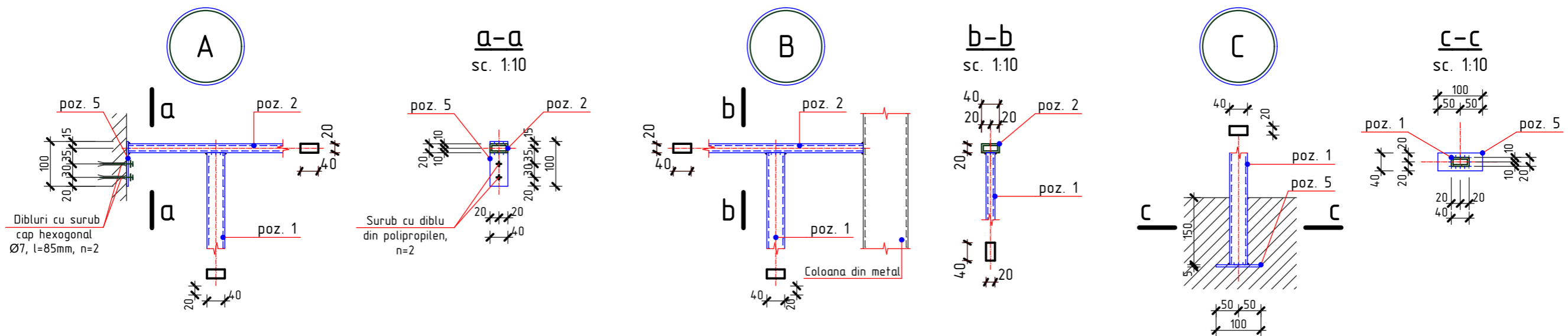
Balustrada din metal Bm-1

sc. 1:50

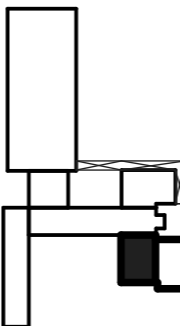


Specificatia materialelor din metal

Pozitia	Denumirea	buc.	Massa un. kg	Nota
	Balustrada din metal Bm-1	1		
1	□ 40x20x4 GOST 8645-68 l=850mm	5	2,59	12,95 kg
2	□ 40x20x4 GOST 8645-68 l=3550mm	1	10,83	10,83 kg
3	■ 20 GOST 2591-88 l=750mm	6	2,36	14,16 kg
4	■ 20 GOST 2591-88 l=740mm	2	2,32	4,64 kg
5	- 40x4 GOST 103-76 l=100mm	6	0,13	0,78 kg



Schema cladirei



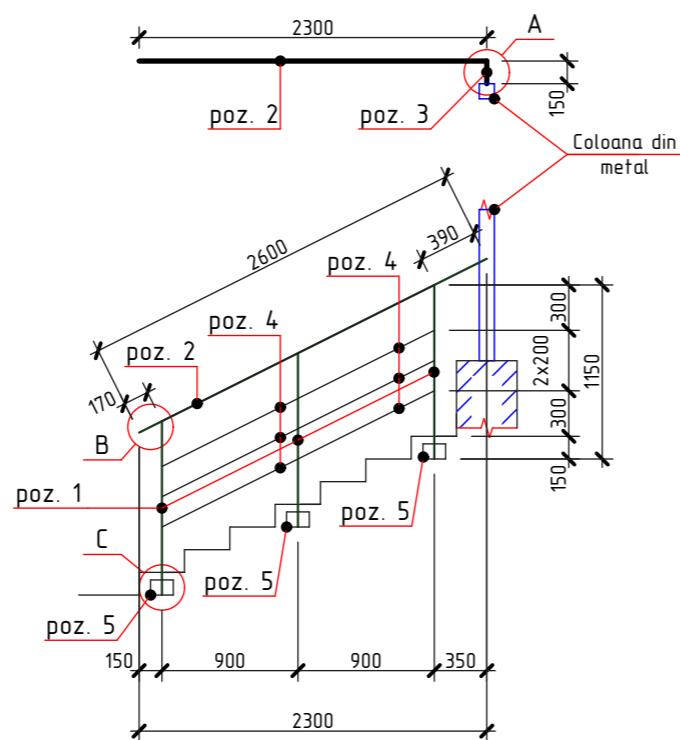
Nota:

- Toate imbinarile prin sudura se vor efectua cu electrozi tip 3-42 ГОСТ 9467-75, imbinarea de sudura cu inaltimea h=4mm, lungimea - pe toata lungimea imbinarii.
- Dupa executarea lucrarilor de sudura imbinarile trebuie curatite si executata grunduirea.
- Protectia anticoroziva a constructiilor din metal se va efectua in corespundere cu СНУП 2.03.11-85 "Защита строительных конструкций от коррозии". Constructiile din metal trebuie sa fie grunduite cu 1 strat de grund epoxidic IZOCOR GE3000, urmata de vopsirea cu vopsea epoxidica bicomponenta ZOCOR VE3000 cu grosimea 100 мкм (de culoare gri atracit).

2023	17.02-D/23-1-SAC		Reconstructia Unitatii de Primire Urgenta IMSP "Spitalul Clinic" Balti (etapa II - lucrari interioare, lucrari exterioare si amenagarea a teritoriului) din str. Decebal 101		
A.S.P	Mihaila V.	05.23	UPU	faza	planse
I.S.P	Hihlat Em.	05.23	(Lucrari exterioare)	PE	81
Elaborat	Mihaila V.	05.23	Balustrada Bm-1. Specificatia materialelor. Nodul A,...C. a-a,...c-c	SRL "Geo-Cad-Proiect" mun. Balti	

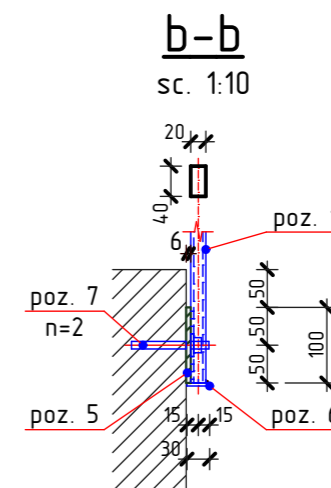
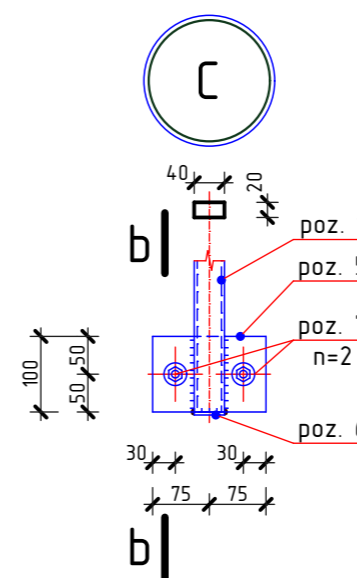
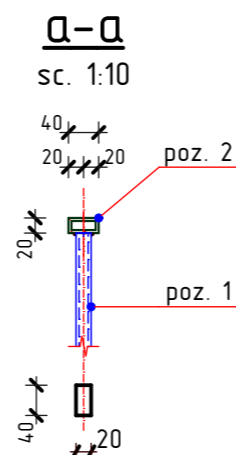
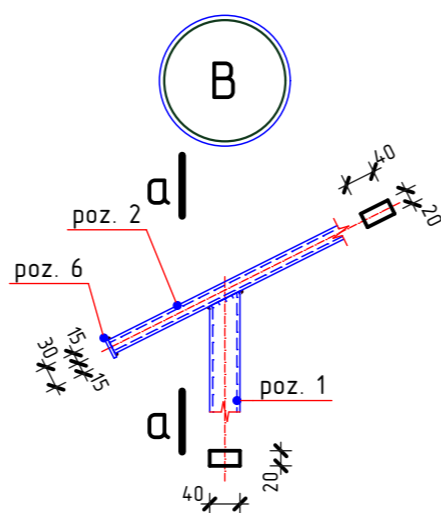
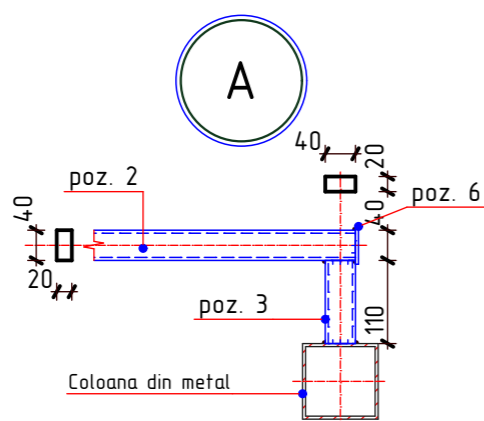
Balustrada din metal Bm-2

sc. 1:50

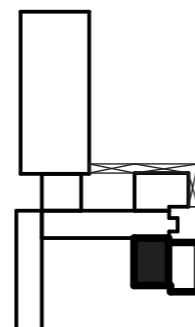


Specificatia materialelor din metal

Pozitia	Denumirea	buc.	Massa un. kg	Nota
	Balustrada din metal Bm-2	1		
1	□ 40x20x4 GOST 8645-68 l=1150mm	3	3,51	10,53 kg
2	□ 40x20x4 GOST 8645-68 l=2600mm	1	7,93	7,93 kg
3	□ 40x20x4 GOST 8645-68 l=110mm	1	0,34	0,34 kg
4	■ 20 GOST 2591-88 l=860mm	6	2,70	16,20 kg
5	- 100x6 GOST 103-76 l=150mm	3	0,71	2,13 kg
6	- 40x4 GOST 103-76 l=30mm	5	0,04	0,20 kg
7	Ancora cu bulon si saiba M16 GOST 28778-90	6	0,19229	1,15 kg



Schema cladirei



Nota:

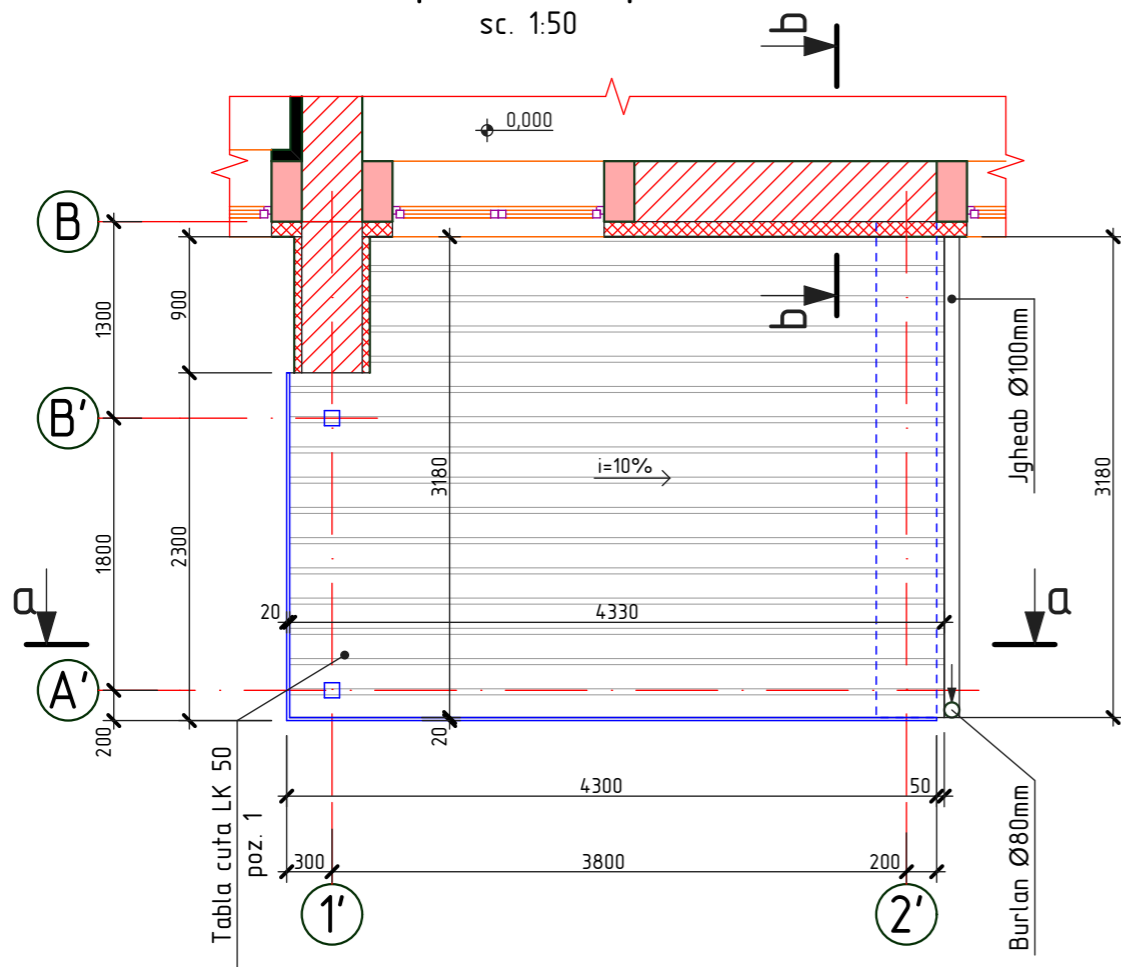
1. Vezi pl. 81.

Nr.inve.a orig Data si semnatura Nr.inve.schim.

2023	17.02-D/23-1-SAC	Reconstructia Unitatii de Primire Urgenta IMSP "Spitalul Clinic" Balti (etapa II - lucrari interioare, lucrari exterioare si amenagarea a teritoriului) din str. Decebal 101		
A.S.P	Mihaila V.	05.23	UPU	faza
I.S.P	Hihlat Em.	05.23	(Lucrari exterioare)	plansa
Elaborat	Mihaila V.	05.23	Balustrada Bm-2. Specificatia materialelor. Nodul A,...,C. a-a, b-b	planse
				PE
				82
				SRL "Geo-Cad-Proiect" mun. Balti

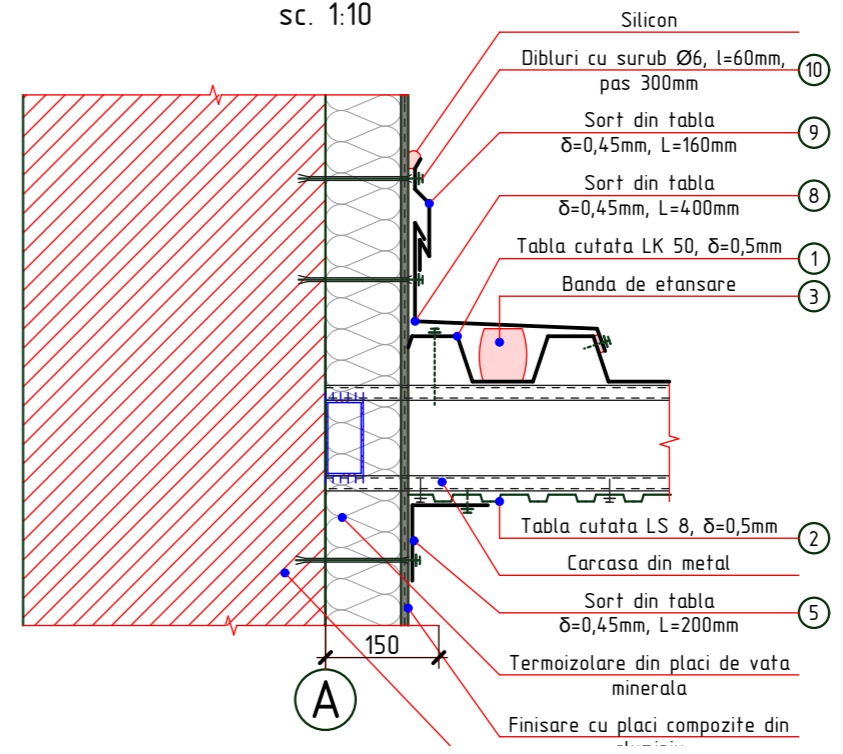
Copertina Cp-1

sc. 1:50



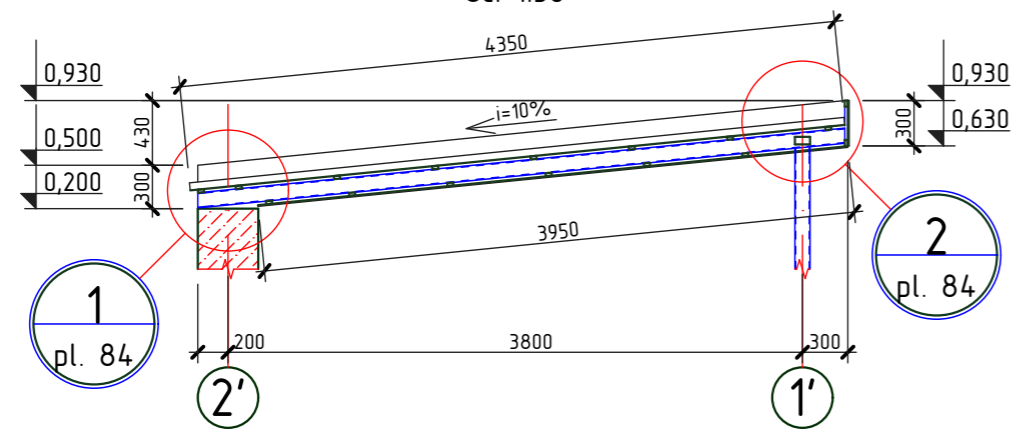
b-b

sc. 1:10

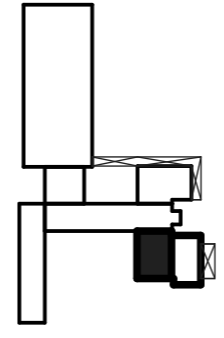


a-a

sc. 1:50



Schema cladirei



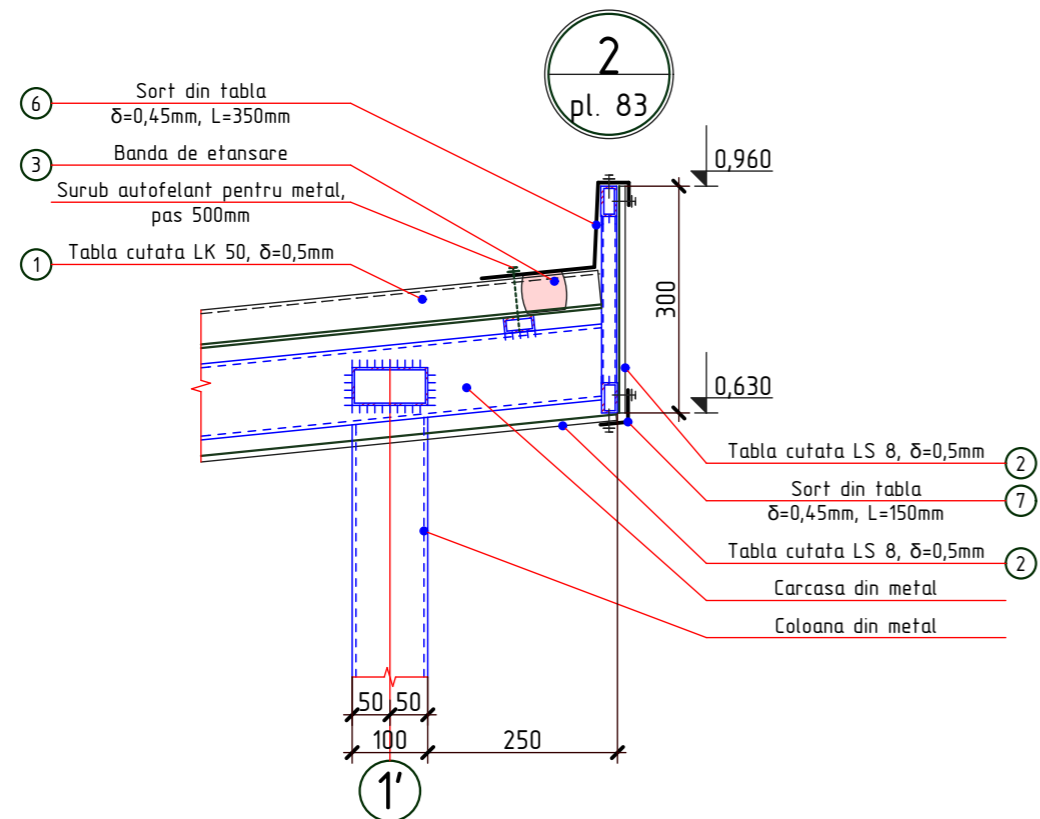
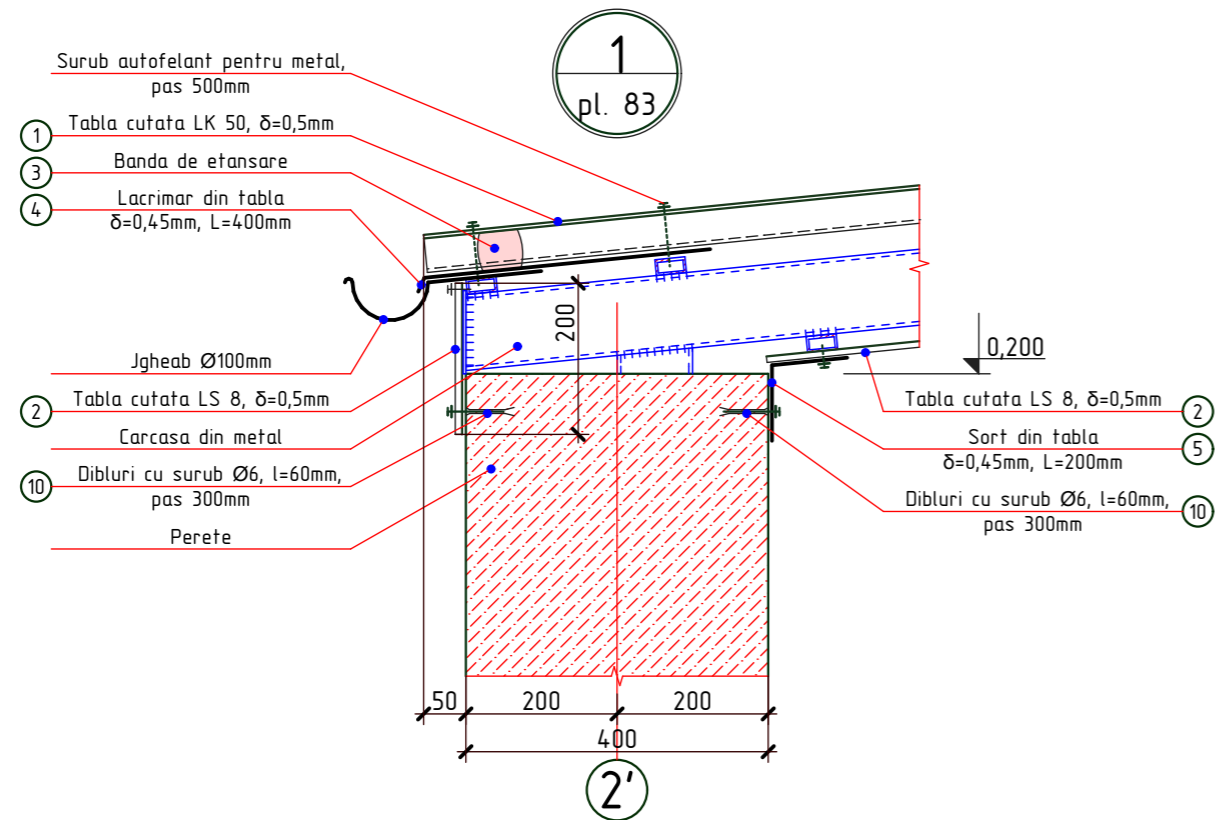
Nota:

1. Solutia cromatica a materialelor de finisare vezi "Fisa coloristica" pl. 91.
2. Specificatia materialelor vezi pl. 84.

2023	17.02-D/23-1-SAC		Reconstructia Unitatii de Primire Urgenta IMSP "Spitalul Clinic" Balti (etapa II - lucrari interioare, lucrari exterioare si amenagarea a teritoriului) din str. Decebal 101		
A.S.P	Mihaila V.	05.23	UPU (Lucrari exterioare)		faza
I.S.P	Hihlat Em.	05.23			plansa
Elaborat	Mihaila V.	05.23	Copertina Cp-1. Sectiunea a-a, b-b		planse
					PE
					83
					SRL "Geo-Cad-Proiect" mun. Balti

Nr.inve.a orig Data si semnatura Nr.inve.schim.

Specificatia materialelor pentru Copertina Cp-1



Pozitia	Denumirea	Cantitate	Unitate de masura	Nota
1	Tabla cutata LK 50, $\delta=0,5\text{mm}$ (culoare gri antracit)	13,11	m ²	
2	Tabla cutata LS 8, $\delta=0,5\text{mm}$ (culoare gri antracit)	27,65	m ²	
3	Banda de etansare	14,96	m	
4*	Lacrimar din tabla zincata, L=400mm, $\delta=0,45$ mm	3,15	m	1,26 m ²
5*	Sort din tabla (culoare gri inchis), $\delta=0,45\text{mm}$, L=200mm	7,90	m	1,58 m ²
6*	Sort din tabla (culoare gri inchis), $\delta=0,45\text{mm}$, L=350mm	6,60	m	2,31 m ²
7*	Sort din tabla (culoare gri inchis), $\delta=0,45\text{mm}$, L=150mm	6,90	m	1,04 m ²
8*	Sort din tabla (culoare gri inchis), $\delta=0,45\text{mm}$, L=400mm	5,65	m	2,26 m ²
9*	Sort din tabla (culoare gri inchis), $\delta=0,45\text{mm}$, L=160mm	5,65	m	0,90 m ²
10	Diblu din polipropilena cu surub $\text{Ø}6\text{mm}$, l=60mm	22	buc.	
	Jgheab $\text{Ø}100\text{mm}$	3,15	m	
	Burlan $\text{Ø}80\text{mm}$	2,00	m	

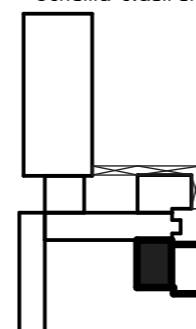
Specificatia detaliilor

Poz.	Schita
4	
5	
6	

Specificatia detaliilor

Poz.	Schita
7	
8	
9	

Schema cladirei



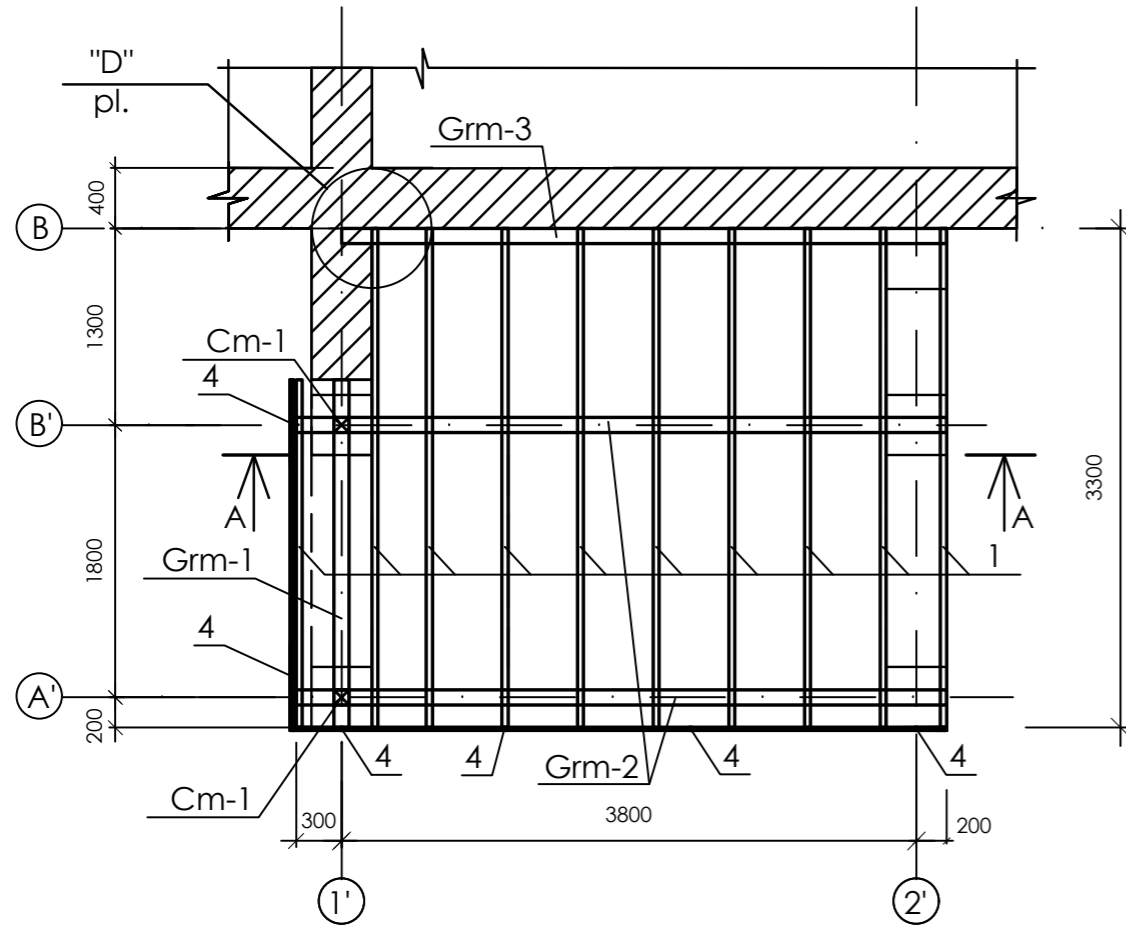
Nota:

1. Vezi pl. 83.

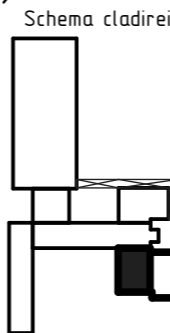
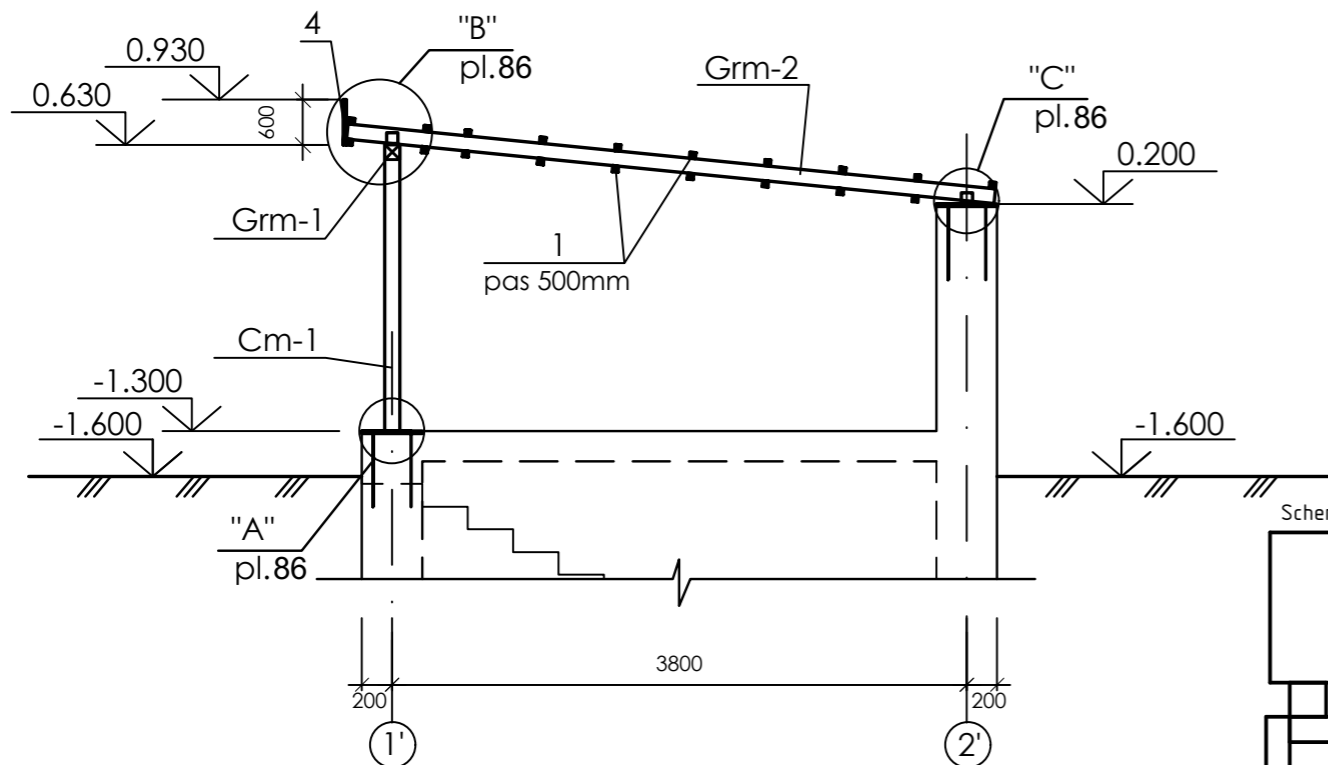
Nr.inve.a.orig>Data si semnatura|Nr.inve.schim.

2023	17.02-D/23-1-SAC		Reconstructia Unitatii de Primire Urgenta IMSP "Spitalul Clinic" Balti (etapa II - lucrari interioare, lucrari exterioare si amenagarea a teritoriului) din str. Decebal 101		
A.S.P	Mihaila V.	05.23	UPU		faza
I.S.P	Hihlat Em.	05.23	(Lucrari exterioare)		plansa
Elaborat	Mihaila V.	05.23	Nodul 1, 2. Specificatia materialelor		planse
					PE 84
					SRL "Geo-Cad-Proiect" mun. Balti

Plan de situatie a elementelor din metal la scara de acces la subsol.
sc 1:100



Vederea A-A. sc 1:50



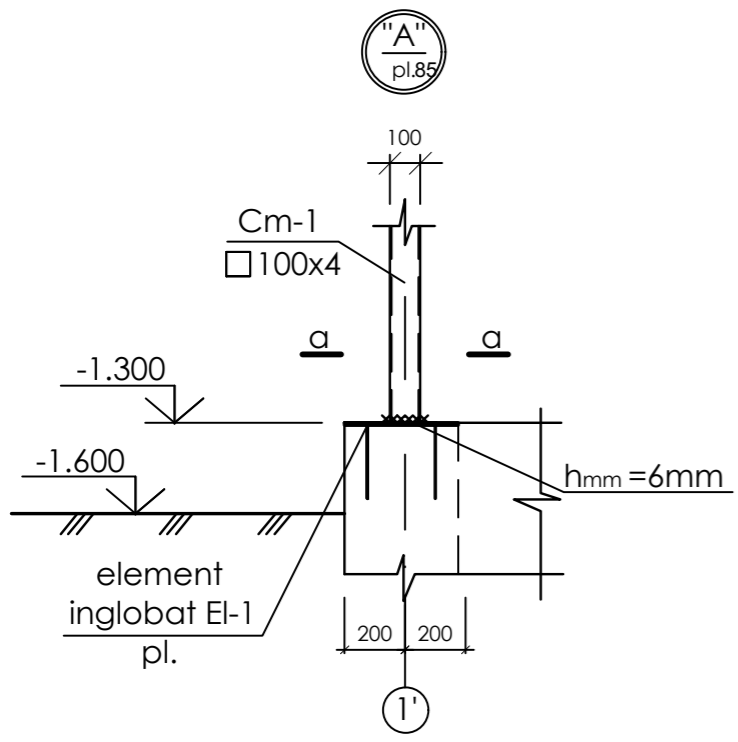
SPECIFICATIA MATERIALELOR

Pozitia	Marcare	Denumirea	buc.	Massa un. kg.	Nota
Cm-1		□ 100x4 GOST30245-2003 l=2000	2	23.46	46.92kg
Grm-1		□ 100x4 GOST30245-2003 l=2300	1	27.00	27.00kg
Grm-2		□ 100x4 GOST30245-2003 l=4300	2	50.44	100.9kg
Grm-3		□ 100x4 GOST30245-2003 l=4000	1	46.92	46.92kg
1		□ 40x3 GOST30245-2003 l _{tot} =62.7m	-	3.30	206.9kg
2		└ 75 x 6 GOST 8509-93 l=750	5	5.17	25.85kg
3		- 100x4 GOST 103-76 l=100	8	0.30	2.40kg
4		□ 40x3 GOST30245-2003 l _{tot} =17.0m	-	3.30	56.1kg

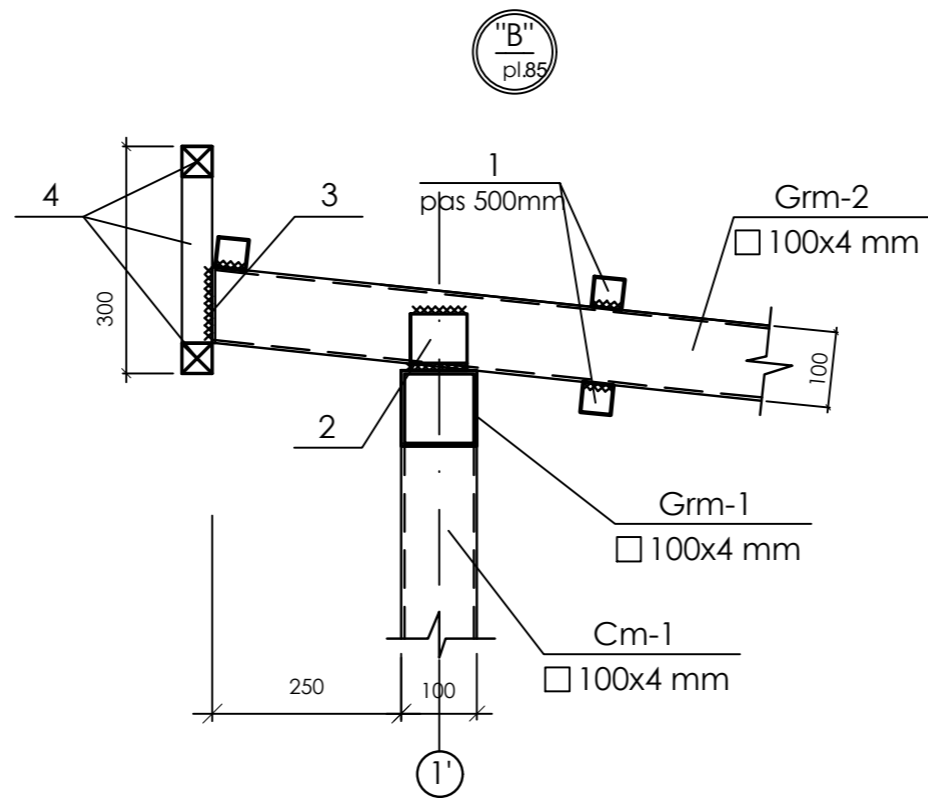
- Materialul constructiilor, cu exceptia celor specificate, otel C245.
- Îmbinările de sudura ale elementelor structurilor din oțel se executa prin sudare semiautomată într-un mediu de dioxid de carbon în conformitate cu GOST 8505-85 sau într-un amestec de dioxid de carbon cu argon în conformitate cu GOST 10157-79, sârmă de sudură marca CB-08Г2С în conformitate cu GOST 2246-70. În cazul sudării manuale cu arc electric (îmbinare de montare), sudarea structurilor din oțel slab aliat se realizează cu electrozi de tip E50, sudarea structurilor din oțel carbon se realizează cu electrozi de tip E46 conform GOST 9467-75.
- Suprafața structurilor metalice înainte de vopsire vor fi pregătite în conformitate cu GOST 9.402-2004. Gradul de curățare a suprafeței structurilor de oțel portante de oxizi (resturi, rugină, incluziuni de zgură) înainte de aplicarea a solutiilor de protecție - 2. Calitatea vopsirii - clasa a IV-a conform GOST 9.032-74. Toate structurile metalice trebuie vopsite cu solutii ГФ-021 într-un singur strat și finisare Interchar 990 într-un singur strat. Lucrări de vopsire a structurilor de efectuat în conformitate cu cerințele ГОСТ 12.3.005-75 "Работы окрасочные. Общие требования безопасности.", СР Е. 04.03-2005 "Защита строительных конструкций и сооружений от коррозии".

Nr.inve.a.orig>Data si semnatura/Nr.inve.schim.

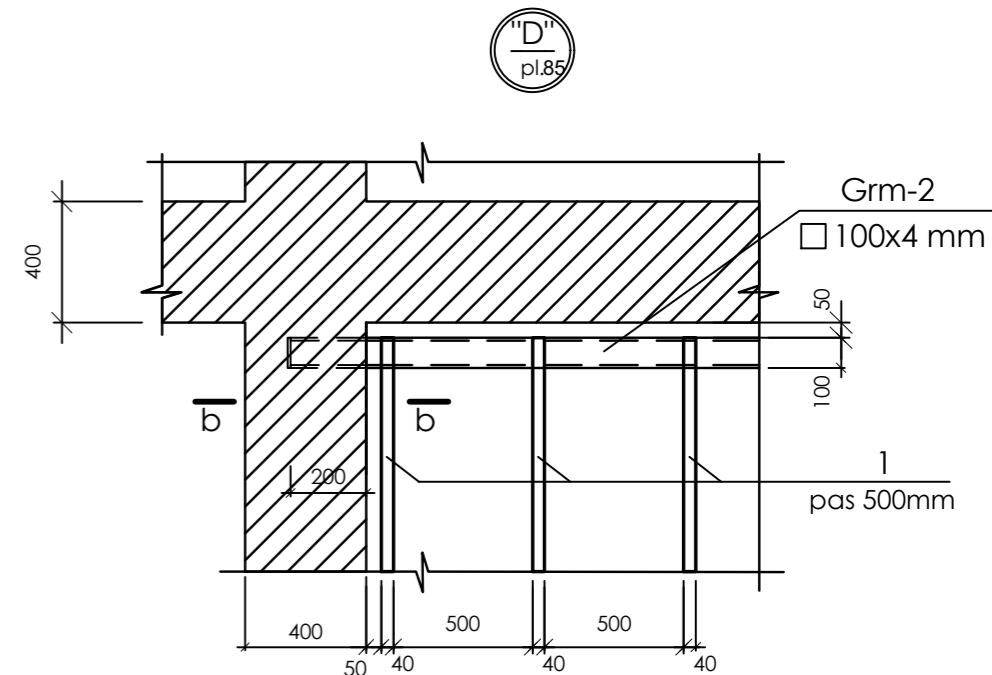
2023	17.02-D/23-1-SAC		Reconstructia Unitatii de Primire Urgenta IMSP "Spitalul Clinic" Balti (etapa II - lucrari interioare, lucrari exterioare si amenagarea a teritoriului) din str. Decebal 101		
A.S.P	Mihaila V.	05.23	UPU	faza	planse
I.S.P	Hihlat Em.	05.23	(Lucrari exterioare)	PE	85
Elaborat	Hihlat Em.	05.23	Planul elementelor din metal a Cp-1. Vederea A-A. Spec. materialelor	SRL "Geo-Cad-Proiect" mun. Balti	



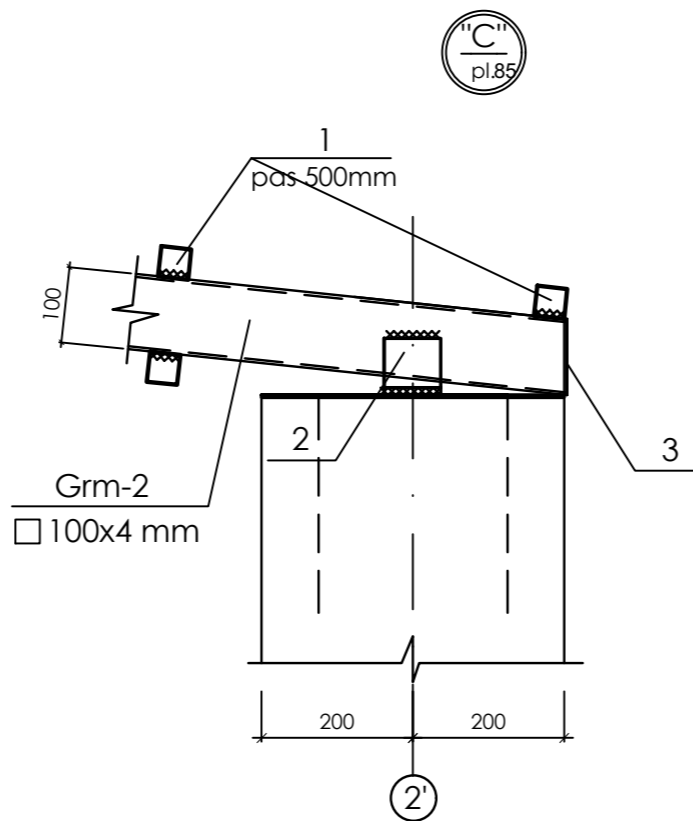
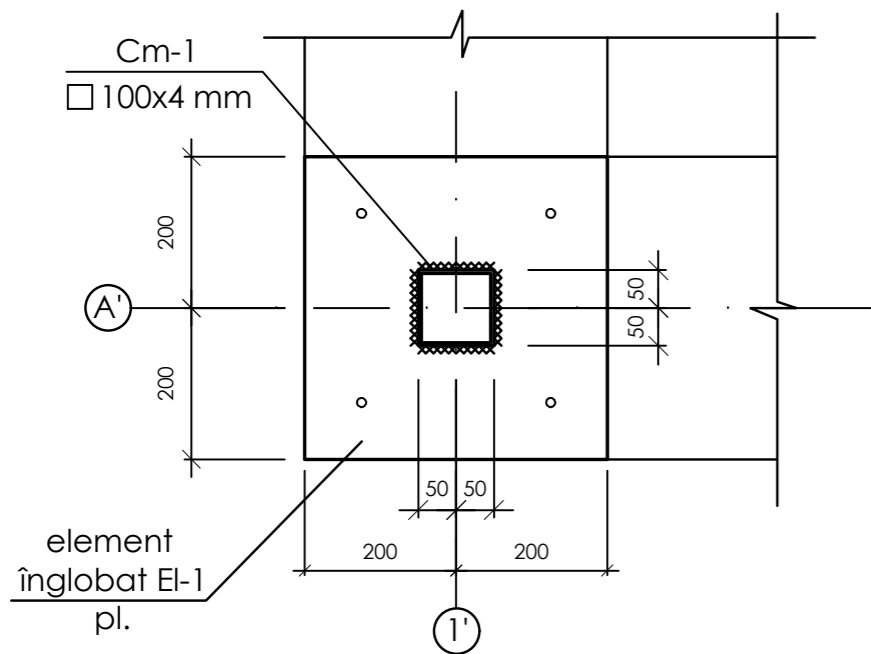
a - a.



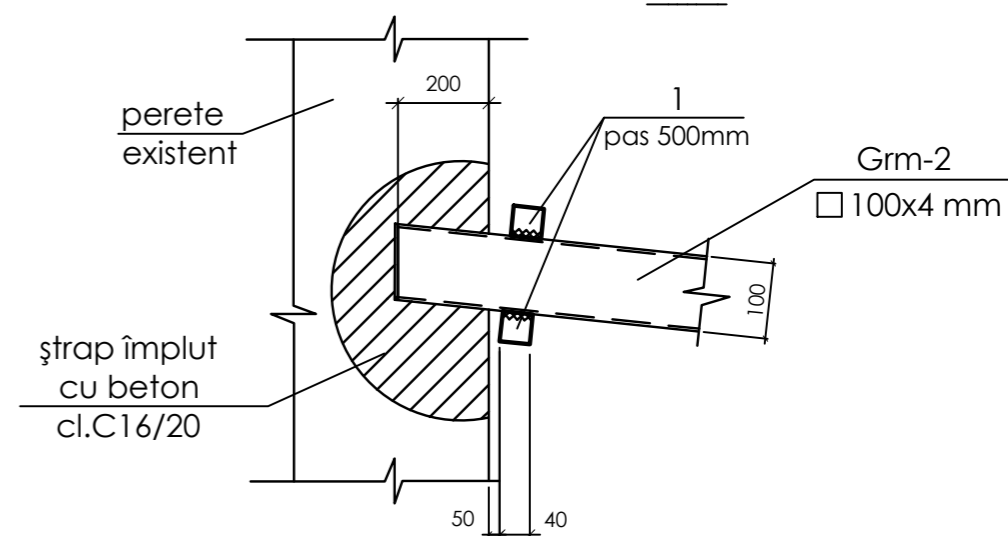
1'



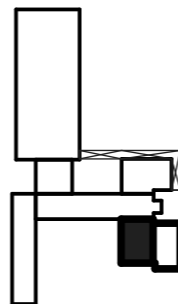
b - b.



2'



Schema clădirii

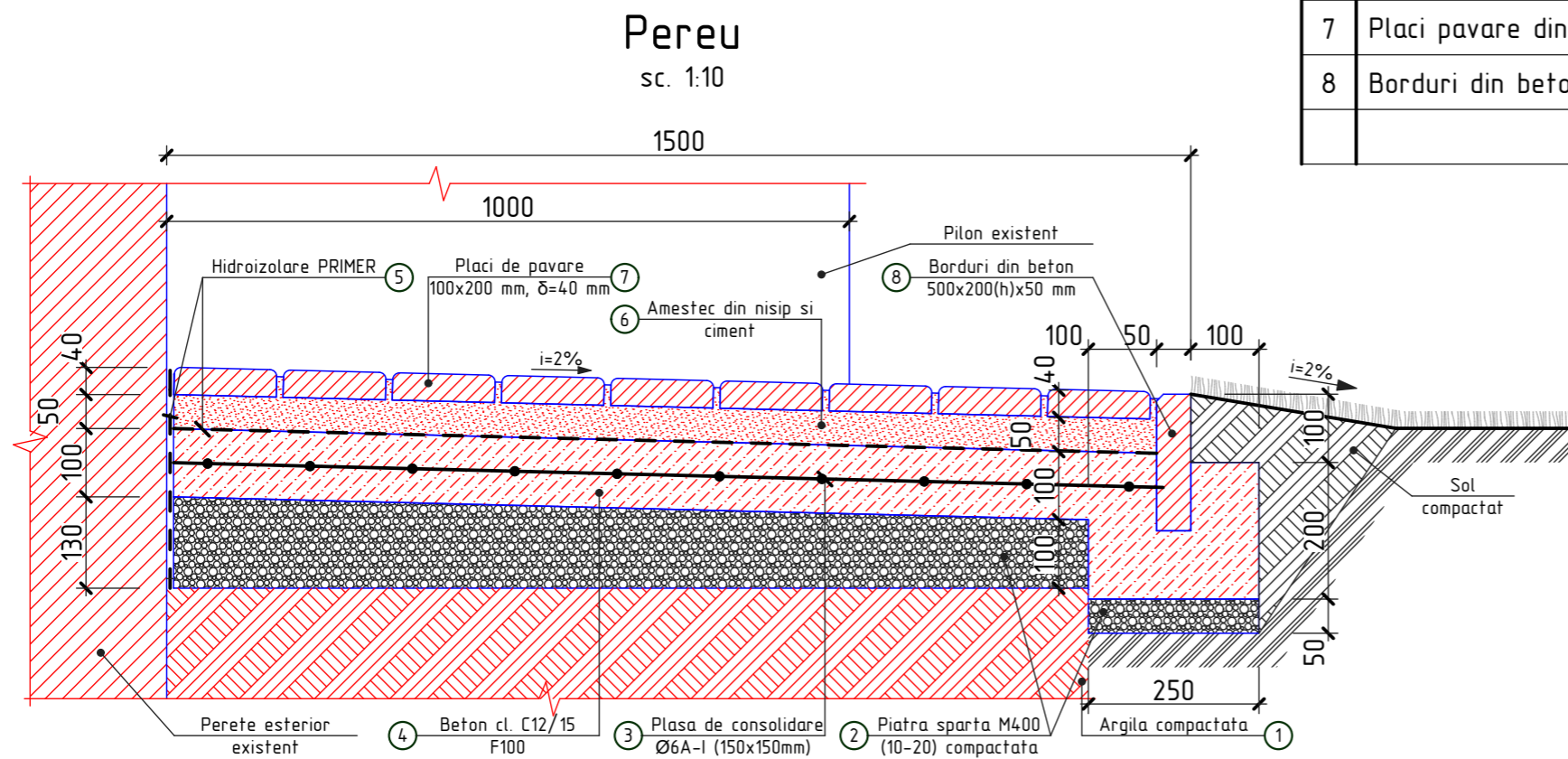


1. Planșa dată se citește cu planșa nr.85.

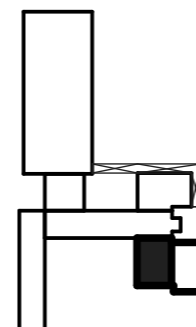
2023	17.02-D/23-1-SAC		Reconstrucția Unității de Primire Urgentă IMSP "Spitalul Clinic" Balti (etapa II - lucrări interioare, lucrări exterioare și amenajarea a teritoriului) din str. Decebal 101			
A.S.P	Mihaila V.	05.23	UPU		faza	
I.S.P	Hihlat Em.	05.23	(Lucrări exterioare)		plansa	
Elaborat	Hihlat Em.	05.23	Nodul A,...,D. Secțiunea a-a și b-b		planse	
					PE	
					86	
					SRL "Geo-Cad-Proiect" mun. Balti	

Specificatia materialelor - pereu

Pozitia	Denumirea	Cantitate	Unitate de masura	Nota
1	Argila compactata, $\gamma=0,98\text{g/cm}^3$	84,48	m ³	
2	Piatra sparta M400 (10-20mm), $\delta=50-130\text{mm}$	5,87	m ³	
3	Plasa consolidare Ø6A-I (150x150)	79,20	m ²	246,15 kg
4	Beton cl. C12/15, rezistenta la inghet F100, $\delta=100\text{mm}$	9,56	m ³	
5	Hidroizolare PRIMER	90,40	m ²	
6	Amestec de nisip si ciment, $\delta=50\text{mm}$	79,20	m ²	3,96 m ³
7	Placi pavare din beton 100x200mm, $\delta=40\text{mm}$	79,20	m ²	
8	Borduri din beton 500x200(h)x50mm	54,30	m	109 buc.



Schema cladirei

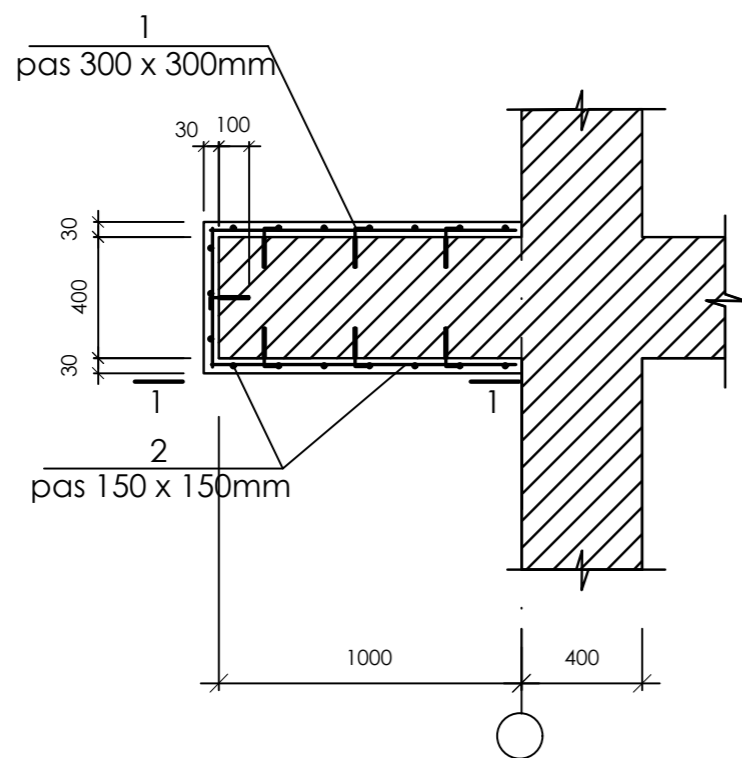


Nota:

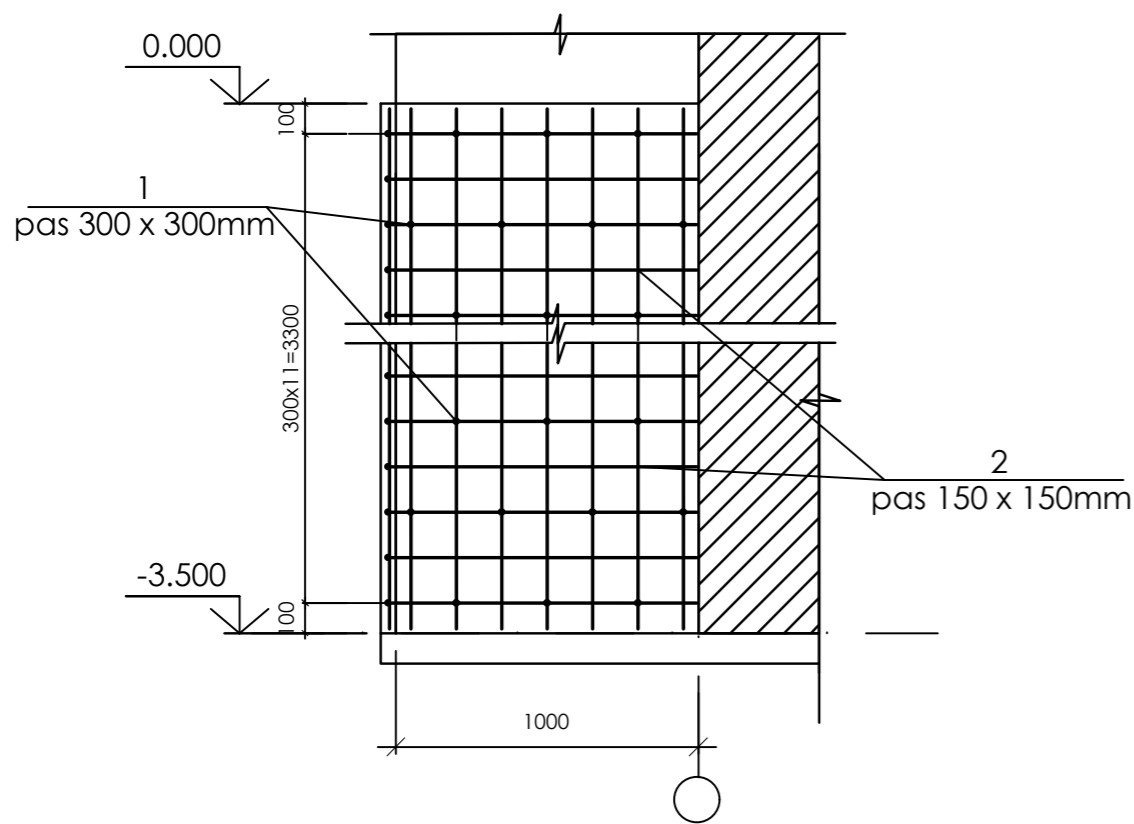
1. Stratul de protectie a armaturii trebuie sa fie nu mai mic de 20mm.
2. Lucrarile de betonare se vor executa in conformitate cu NCM F.02.03-2005 "Executarea, controlul calitatii si receptia lucrarilor din beton si beton armat monolit".
4. Placile pavare din beton vor avea o suprafata antiderapanta.
5. Rezistenta la inghet a betonului va fi F100.

2023	17.02-D/23-1-SAC	Reconstructia Unitatii de Primire Urgenta IMSP "Spitalul Clinic" Balti (etapa II - lucrari interioare, lucrari exterioare si amenagarea a teritoriului) din str. Decebal 101					
A.S.P	Mihaila V.	05.23	UPU (Lucrari exterioare)		faza	plansa	planse
I.S.P	Hihlat Em.	05.23			PE	87	
Elaborat	Mihaila V.	05.23	Pereu. Specificatia materialelor		SRL "Geo-Cad-Proiect" mun. Balti		

Consolidarea pilonilor (n=11 buc.). sc 1 : 20



Vederea 1-1. sc 1:20



SPECIFICAȚIA MATERIALELOR

Poziția	Marcarea	Denumirea	buc.	Massa un. kg.	Notă
		Consolidarea pilonilor (n=11 buc.)			
1		Ø8 A-I GOST26633-2012 l=160	84	0.06	5.04kg
2		Ø6 A-I GOST26633-2012 l _{tot} =100.8m.l.	-	0.222	22.4kg
		mortar de nisip marca M150	0.3		m.c.

SPECIFICAȚIA DETALIILOR

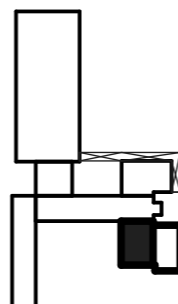
Poz.	Schița
1	

Lucrările de consolidare a pilonilor (vezi pl.) se execută în modul următor:

- Se curata zidaria pilonilor de mortarul existent si de praf.
- În perete cu sfredelul se perforează găuri cu deametrul Ø10mm și adancimea de 100mm, pasul 300mm atat pe orizontala cat si pe verticala, se curata bine de praf. Elementele de ancorare (poz. 1) se fixeaza pe mortar Ceresit CX15, in gaurile perforate.
- se executa crestaturi pe suprafata existenta a zidariei pentru o prindere mai buna a mortarului .
- Se fixeaza plasa (poz. 2) de elementele de ancorare (poz.1) prin legare.
- Se aplica mortarul marca M150 pe toata suprafata pilonului cu grosimea de 30mm.

1. Lucrările se execută conform indicațiilor din normativul NCM A.08.02:2014 "Securitatea si sanatatea muncii in constructii".
2. Toate dimensiunile se precizeaza pe loc.
3. Toate lucrarile de perforare si taiere se vor executa cu utilaj si instrumente speciale.

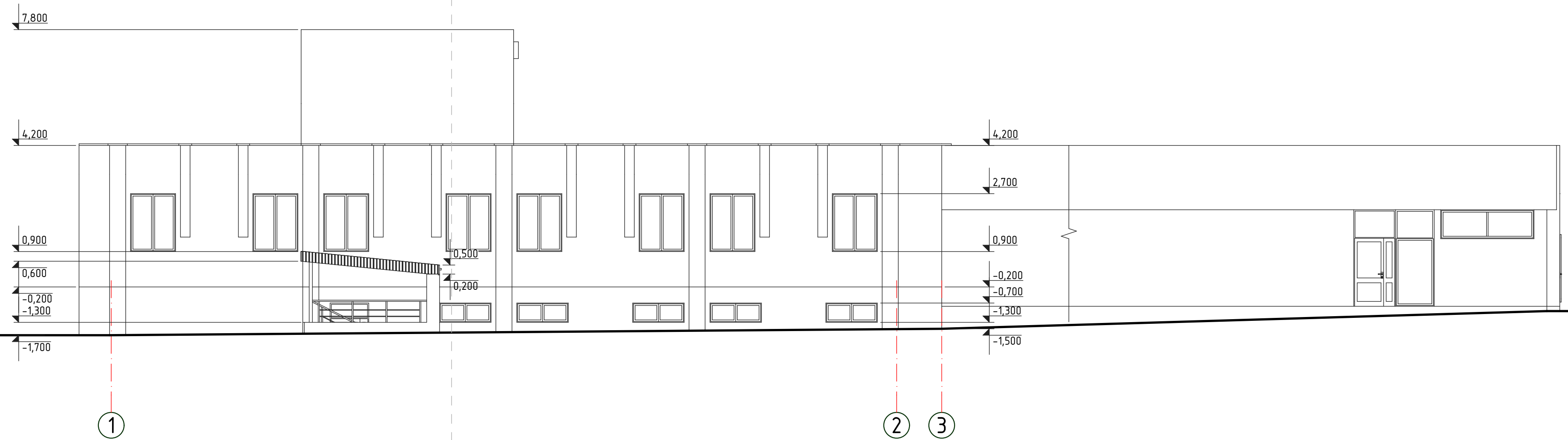
Schema cladirei



2023	17.02-D/23-1-SAC		Reconstructia Unitatii de Primire Urgenta IMSP "Spitalul Clinic" Balti (etapa II - lucrari interioare, lucrari exterioare si amenagarea a teritoriului) din str. Decebal 101		
A.S.P	Mihaila V.	05.23	UPU	faza	plansa
I.S.P	Hihlat Em.	05.23	(Lucrari exterioare)	PE	88
Elaborat	Hihlat Em.	05.23	Consolidarea pilonilor existenti.	SRL "Geo-Cad-Proiect" mun. Balti	
			Vederea 1-1. Specificatia materialelor		

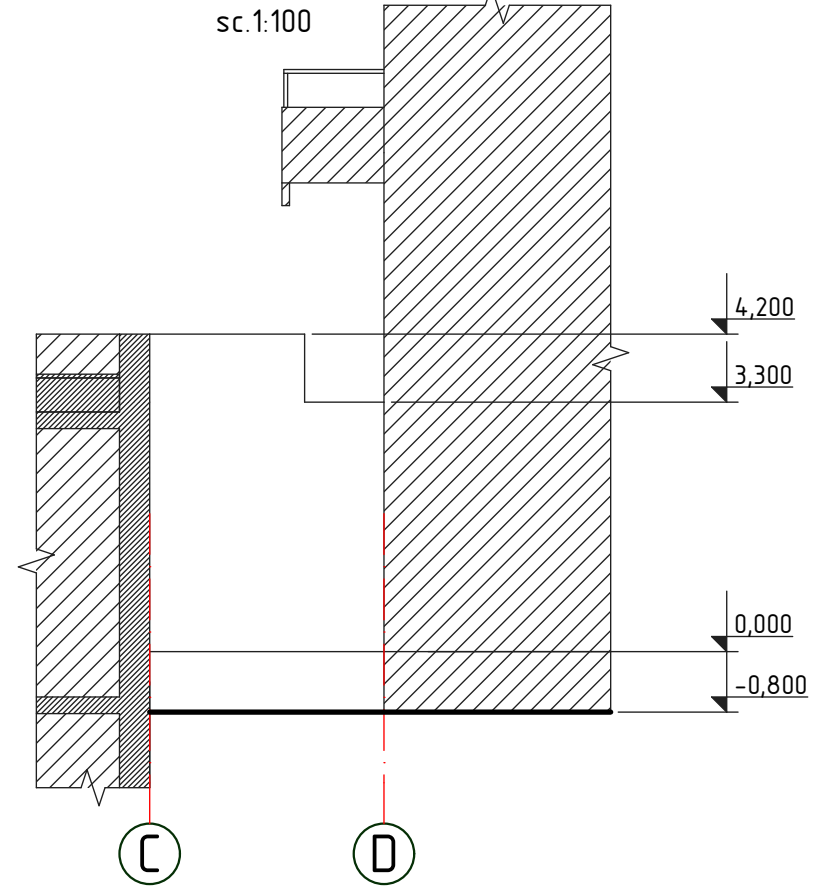
Fatada in axele 1-3

sc.1:100

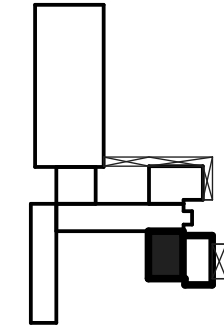


Fatada in axele C-D

sc.1:100



Schema cladirei



Nota:

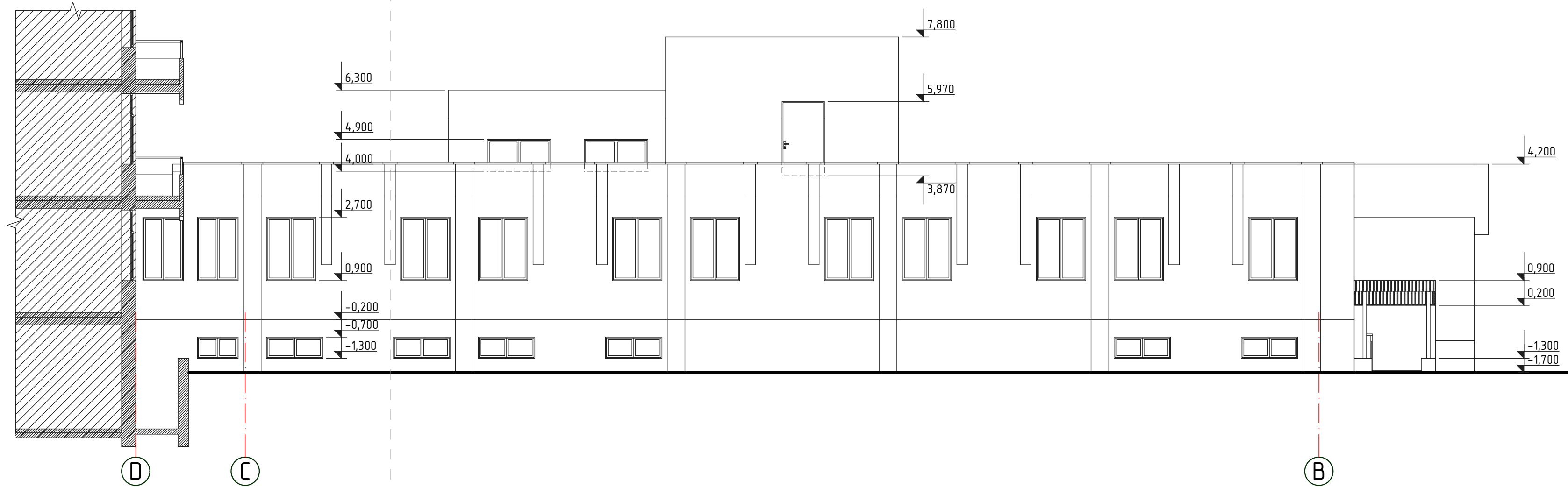
1. Specificatia materialele de finisare a fatadelor vezi pl. 73.
2. Solutia cromatica a materialelor vezi "Fisa coloristica" pl. 91.

Nr.inve.a.orig|Data si semnatura|Nr.inve.schim.

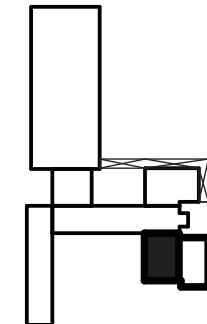
2023	17.02-D/23-1-SAC		Reconstructia Unitatii de Primire Urgenta IMSP "Spitalul Clinic" Balti (etapa II - lucrari interioare, lucrari exterioare si amenagarea a feritoriului) din str. Decebal 101		
A.S.P	Mihaila V.	05.23	UPU		faza
I.S.P	Hihlat Em.	05.23	(Lucrari exterioare)		plansa
Elaborat	Mihaila V.	05.23	Fatada in axele 1-3		planse
					PE 89
					SRL "Geo-Cad-Proiect" mun. Balti

Fatada in axele D-B

sc.1:100



Schema cladirei

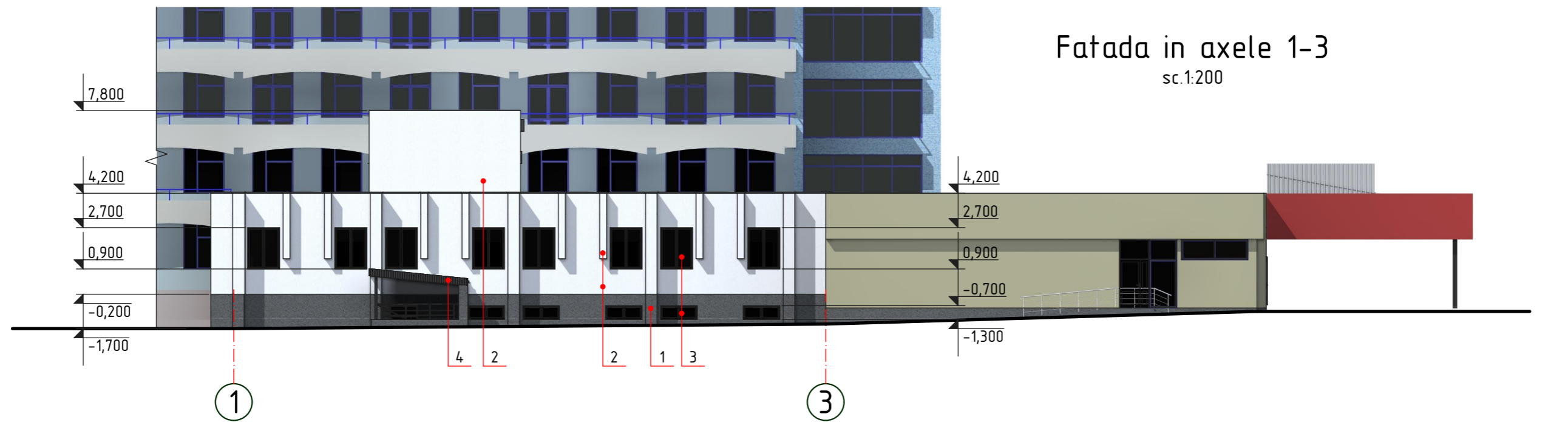


Nota:

1. Specificatia materialele de finisare a fatadelor vezi pl. 73.
2. Solutia cromatica a materialelor vezi "Fisa coloristica" pl. 91.

2023	17.02-D/23-1-SAC		Reconstructia Unitatii de Primire Urgenta IMSP "Spitalul Clinic" Balti (etapa II - lucrari interioare, lucrari exterioare si amenagarea a feritoriului) din str. Decebal 101		
A.S.P	Mihaila V.	05.23	UPU	faza	plansa
I.S.P	Hihlat Em.	05.23	(Lucrari exterioare)	PE	90
Elaborat	Mihaila V.	05.23	Fatada in axele D-B	SRL "Geo-Cad-Proiect" mun. Balti	

Nr.inve.a.orig|Data si semnatura|Nr.inve.schim.

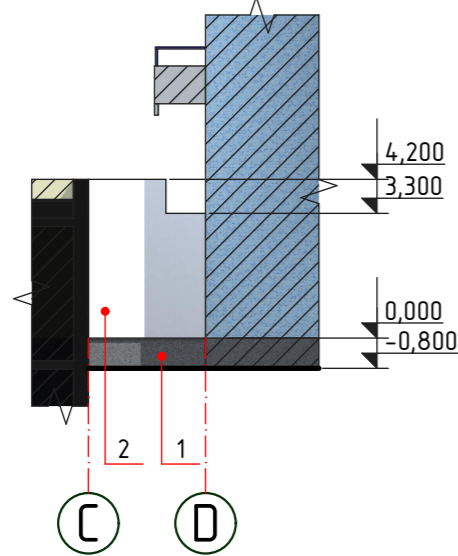


Fatada in axele 1-3

sc.1:200

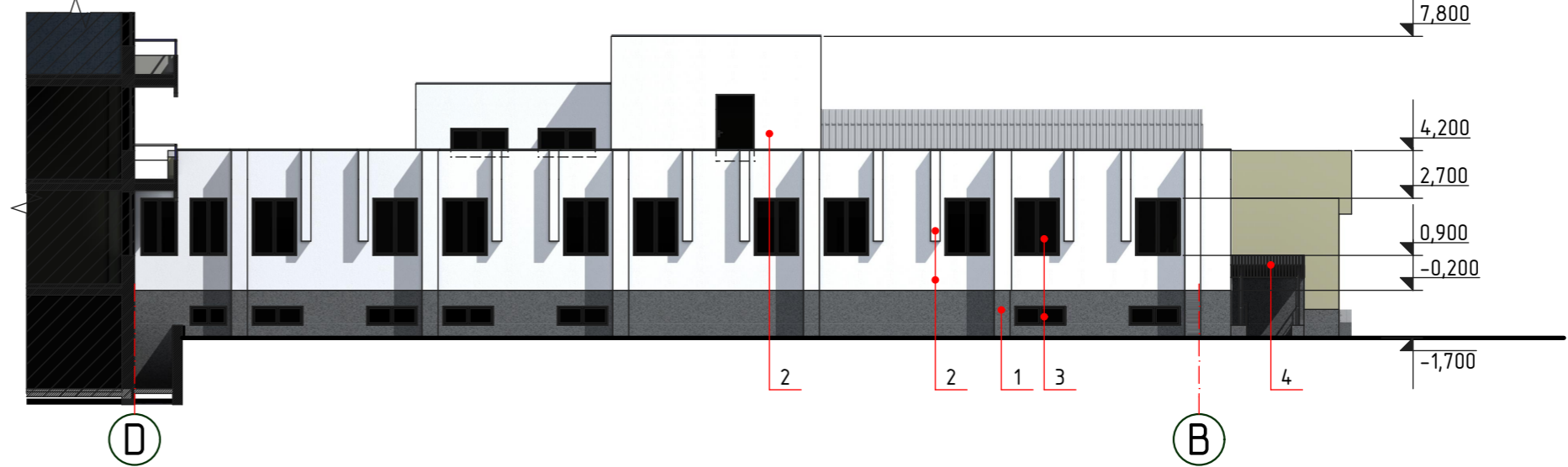
Fatada in axele C-D

sc.1:200



Fatada in axele D-B

sc.1:200



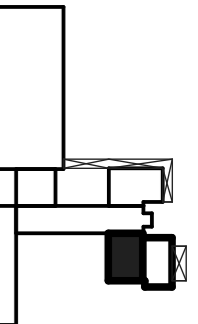
Fisa coloristica

Pozitia	Suprafata finisarii	Factura	Denumirea	Suprafata, m ²	Nota
1	Soclu		Placi faianta portelanata de exterior, gri	126,30	
2	Pereti		Tencuiala decorativa de exterior "TINK"	614,20	
3	Usi si ferestre		Blocuri din aluminiu, culoare neagra	-	Vezi pl. 21-25
4	Copertina		Tabla cutata, gri antracit	-	Vezi pl. 84

Nota:

1. La finisarea fatadelor se vor folosi materiale de constructii care corespund standardelor R.Moldova, normativelor antiincendiar si sanitar.
2. Inainte de lucrarile de finisare toate suprafetele peretilor se vor curata de praf si se vor grundui.

Schema cladirei



2023	17.02-D/23-1-SAC		Reconstructia Unitatii de Primire Urgenta IMSP "Spitalul Clinic" Balti (etapa II - lucrari interioare, lucrari exterioare si amenagarea a teritoriului) din str. Decebal 101		
A.S.P	Mihaila V.	05.23	UPU (Lucrari exterioare)		faza
I.S.P	Hihlat Em.	05.23			plansa
Elaborat	Mihaila V.	05.23	Fatada in axele 1-3, D-B. Fisa coloristica		planse
					PE
					91
					SRL "Geo-Cad-Proiect" mun. Balti

Nr.inve.a.orig>Data si semnatura[Nr.inve.schim.]