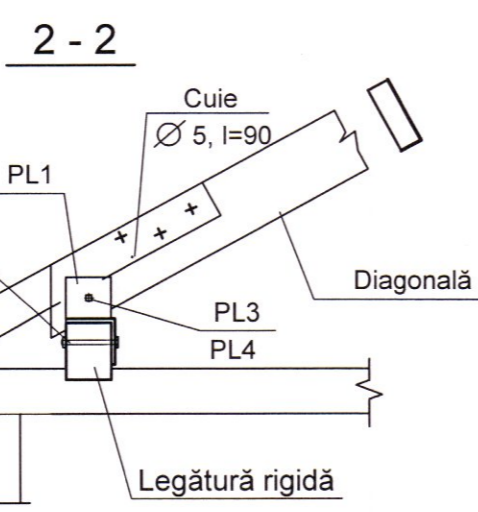
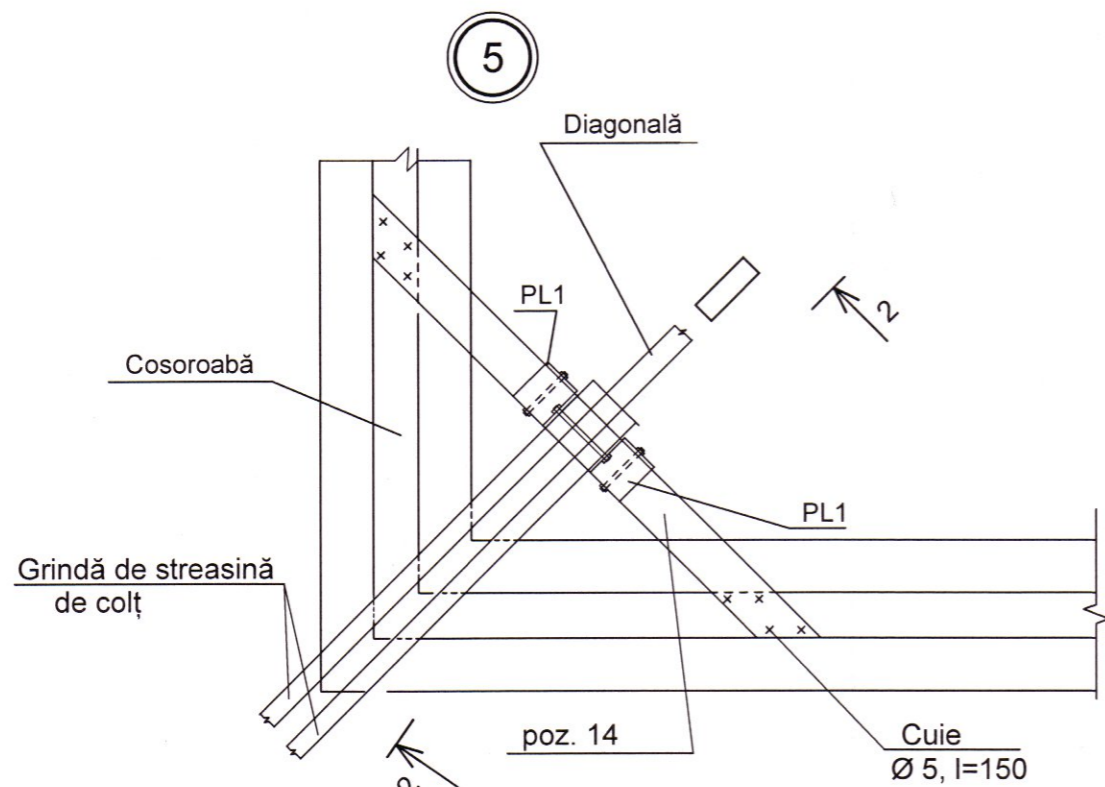
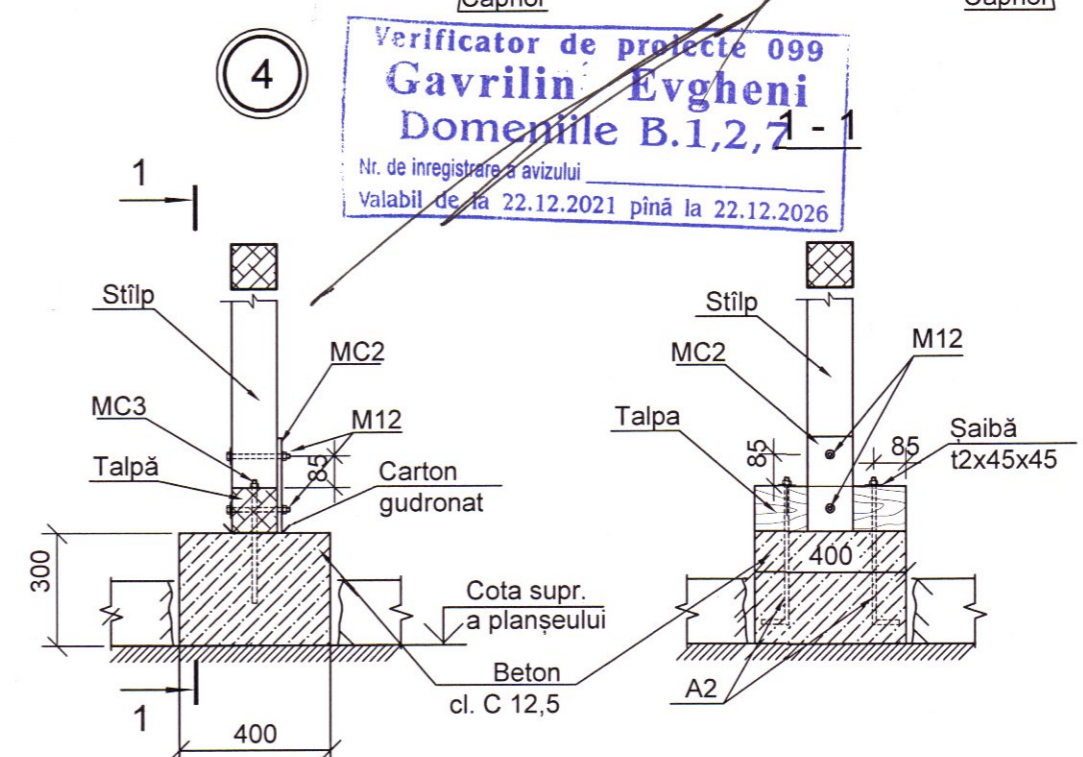


Verificator de protecție 099
Gavriliu Evgheni
 Domeniile B.1,2,7-1
 Nr. de înregistrare a avizului
 Valabil de la 22.12.2021 până la 22.12.2026



- Șarpanta acoperișului se execută din rășinoase cu umiditatea nu mai mare de 20%.
- Calitatea lemnului să corespundă categoriei II ca element portant și să satisfacă cerințele NCM F.05.01-2007 "Proiectarea construcțiilor din lemn"
- Elementele din lemn ce intră în contact cu zidăria sau betonul, de izolat cu carton gudronat.
- Protecția elementelor din lemn de inflamabilitate se execută prin îmbibarea în profunzime cu lac ignifug ЛПД-83, aplicat cu peria sau cu pistolul de vopsit.
- Împotriva putrezirii elementele din lemn se vor prelucra cu preparatul "Borocarbonat".



						68/15.12.2021 - "D" - 1 - C				
						Aducțiunea de apă spre satele Clococenii Vechi, Cajba, Dușmani, Hîjdieni și orașul Glodeni, raionul Glodeni				
Sch.	Cant.	Foaia	N doc.	Semnatura	Data	Stație de pompă dotată cu grup de pompă		Etapa	Foaia	Foi
								PE	8	
ISP	Tuluc E.				03.22	Schema de amplasare a șarpantei acoperișului. Noduri 1...6.		"APCAN PROIECT" S.R.L. mun. Chișinău, 2022		
Elaborat	Lucașenco N.				"					