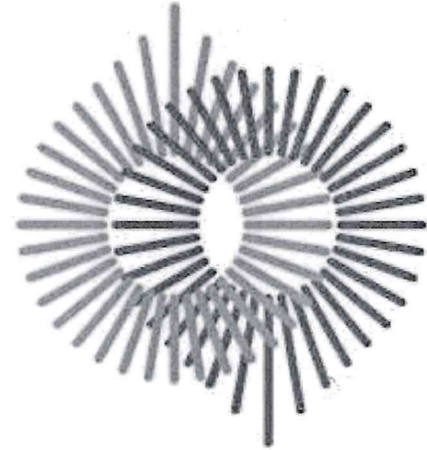


SOCIETATEA PE ACȚIUNI



TERMŌELECTRICA·S·A·

PROIECT DE EXECUȚIE

**REPARAȚIA CAPITALĂ A REȚELELOR TERMICE DN150-125 DE LA  
CT-312 PÂNĂ LA CT-312/5 DIN STR. VALEA DICESCU PÂNĂ LA PTI 28.118  
DIN ȘOS. HÎNCEȘTI, 22A**

Nr. 103/23 – C

ELEMENTE DE CONSTRUCȚII

CHIȘINĂU 2024

BORDEROUL DESENELOR SETULUI DE BAZA

Foaia	Denumirea	Nota
1	Date generale (inceput)	
2	Date generale (sfirsit)	
3	Suportul ghidant SG1	
4	Caminul CT-312/3	
5	Caminul CT-312/3. Vederile A÷D. Nodurile de pereti si pardosea	
6	Caminul de drenaj Cdr1	
7	Buiandrugul Bm1	
8	Suportul ghidant SG3	
9	Caminul CT-312/4	
10	Caminul CT-312/4. Specificatia	
11	Caminul CT-312/4. Vederile A÷D. Nodurile de pereti si pardosea	

Lista lucrarilor, pentru care e obligatoriu intocmirea actelor ale lucrarilor determinante:

1. Sapatura

Lista lucrarilor, pentru care e obligatoriu intocmirea actelor ale lucrarilor ascunse:

1. Armarea constructiilor monolit din beton armat
2. Betonarea constructiilor monolit din beton armat
3. Sudura constructiilor metalice

Coordonat:

Consilier al conducătorului întreprinderii

Glingean Nicolae

Şef SRT

Amorțitu Mircea

Proiectul este elaborat in conformitate cu normele si regulile in vigoare, si respecta masurile majore prevazute in legea privind calitatea in constructii: A-rezistenta si stabilitate; B-siguranta in exploatare; C-siguranta la foc; D-igiena, sanatatea oamenilor, refacerea si protectia mediului inconjurator; E-izolatie termica, hidrofuga si economie de energie; F-protectie împotriva zgomotului

Constructor principal

/A.Barbaneagra/

BORDEROUL DESENELOR SETULUI DE BAZA

Foaia	Denumirea	Nota
12	Caminul de drenaj Cdr2	
13	Buiandrugul Bm2	
14	Grinda Gm1	
15	Suport fix SF4	
16	Suportul ghidant SG5	
17	Caminul CT-312/3a	
18	Caminul CT-312/3a. Vederile A÷D. Nodurile de pereti si pardosea	
19	Buiandrugul Bm3	
20	Suportul ghidant SG2	
21	Caminul CT-312/7	
22	Caminul CT-312/37 Vederile A÷D. Nodurile de pereti si pardosea	
23	Buiandrugul Bm4	

CP certificat: Seria 2019-P Nr.0340 din 13.09.2019

103/23-C

modif.	sect.	Plansa	Nr. doc.	Semnat	data			
					02.24	Reparatia capitala a retelelor termice DN150-125 de la CT-312 - CT-312/5 din str. Valea Dicescu pina la PTI 28.118 din sos. Hancesti, 22A		
						Retele termice		
						Faza	Plansa	Planse
						PE	1	23
						Date generale (inceput)		"Termoelectrica" S.A.

In schimb Nr.inv

Semnatura si Data

Nr.de inventar

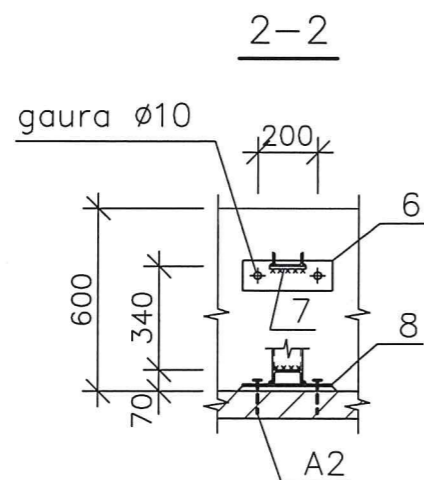
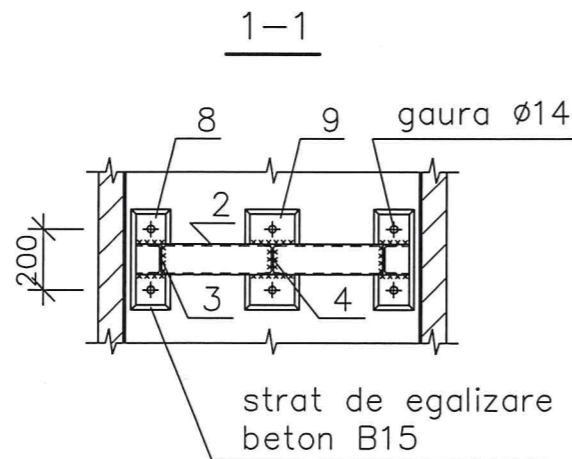
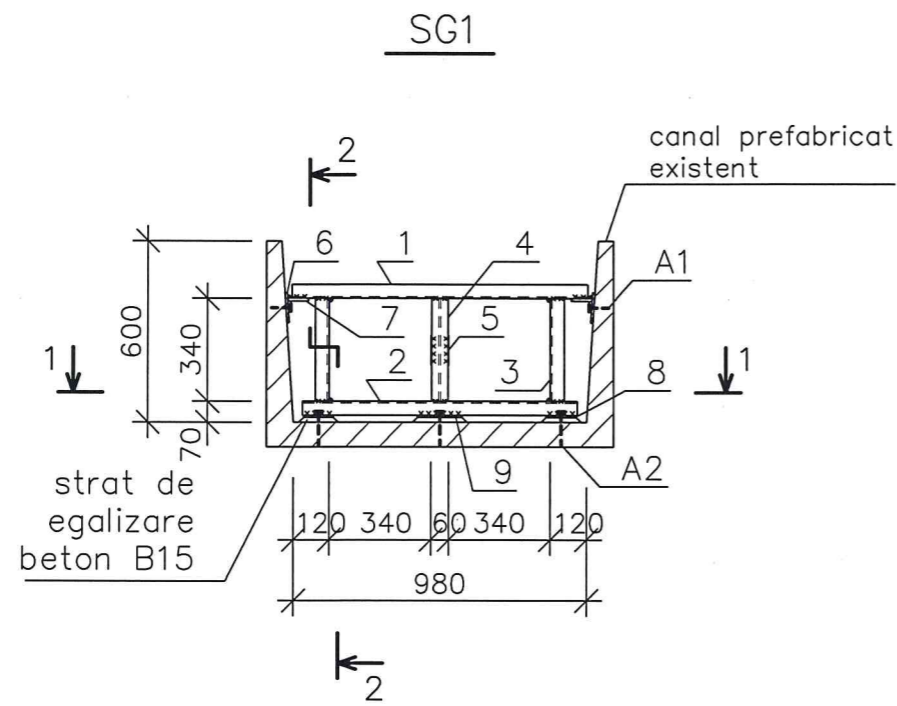
1. Proiectul de executie este elaborat in baza sarcinii de proiectare (conform compartimentului "RT")
2. Rindul de jos al blocurilor caminelor de cladit pe un strat de nisip cu grosimea de 50mm
3. Cladirea blocurilor pentru peretii caminelor de executat pe mortar de ciment marca 50, rosturile verticale de umplut minucios cu beton clasa B7,5 cu umplutura fina. Portiunile monolit ale peretilor de executat din beton clasa B7,5
4. Placile de acoperire si inelele intrarilor in camine de montat pe un strat din mortar de ciment marca 50
5. In cazul detectarii solurilor neportante la nivelul inferior al fundatiilor (strat vegetativ, sol subred, reziduri de constructii, etc.), ele necesita excavate pina la nivelul solului portant, iar sectoarele excavate de umplut cu nisip compactat
6. Umplerea cavitatilor de sapatura de executat in straturi cu lut local (hstr.=15÷20cm), compactat pina la densitatea scheletului solului nu mai putin de 1,65t/m<sup>3</sup>
7. Lucrarile de pamint de executat conform cerintelor capitolului NCM F.01.03-2009 "Reguli de executie, controlul calitatii si receptia terenurilor de fundare si fundatiilor"
8. Articolele metalice de vopsit de 3 ori cu vopsea XB-125 (TY 6-27-87-98) pe grund XC 010 (ГОСТ 9355-81)
10. Protectia anticorodiva de executat conform capitolului CP E.04.03-2005 "Protectia anticorrosiva a constructiilor si instalatiilor"
9. Montarea constructiilor de executat conform cerintelor capitolului СНиП 3.03.01-87 "Несущие и ограждающие конструкции. Правила производства и приемки работ" si seriei 3.006-2м "Унифицированные камеры для тепловых сетей".
10. Betonarea constructiilor de executat conform cerintelor NCM F.02.03-2005 "Executarea, controlul calitatii si receptia lucrarilor din beton si beton armat monolit"
11. Toate lucrarile de executat strict conform cerintelor capitolului NCM A.08.02:2014 "Securitatea si sanatatea muncii in constructii"
12. Dimensiunile marcate cu semnul "\*" de precizat la fata locului

BORDEROUL DOCUMENTELOR DE REFERINTA SI ANEXATE

Marcarea	Denumirea	Nota
	<u>Documente de referinta</u>	
s.3.006-2м, al.1м-80	Унифицированные камеры для тепловых сетей	
s.ИИ-03-02м/68, al.1м-70	Блоки бетонные для стен подвалов и цоколя	
ГОСТ13579-78	Блоки бетонные для стен подвалов	
s.3.006.1-2/87, ed.6	Сборные железобетонные каналы и тоннели из лотковых элементов. Лотки, плиты, балки	
s.3.900-3, ed.7	Сборные железобетонные конструкции емкостных сооружений для водоснабжения и канализации. Изделия для круглых колодцев	
ГОСТ13634-99	Люки чугунные для смотровых колодцев	

						103/23-C				
						Reparatia capitala a retelelor termice DN150-125 de la CT-312 - CT-312/5 din str. Valea Dicescu pina la PTI 28.118 din sos. Hancesti, 22A				
modif.	sect.	Plansa	Nr.doc.	Semnat	data	Retele termice		Faza	Plansa	Planse
						Retele termice		PE	2	
						Date generale (sfirsit)		"Termoelectrica" S.A.		
				Inginer	Barbaneagra					

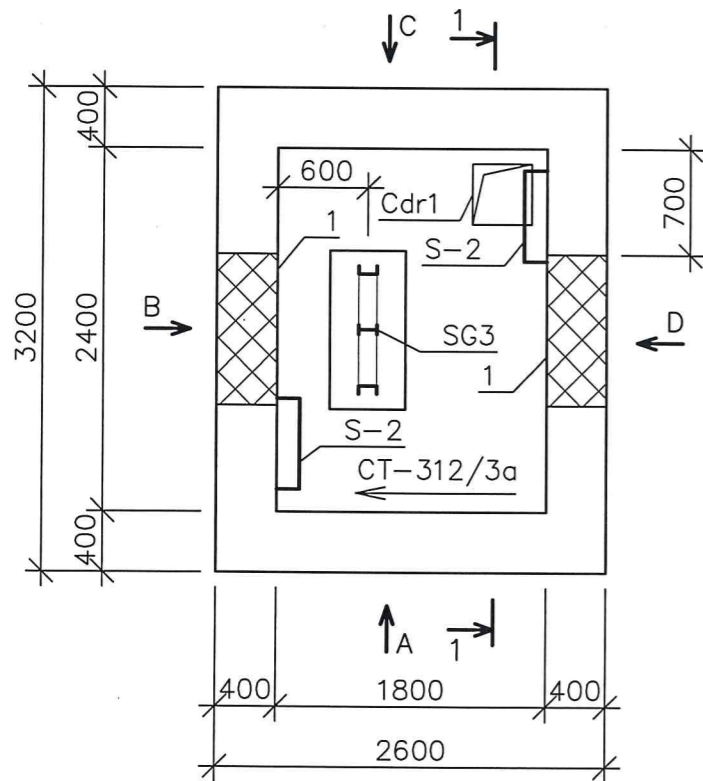
Specificatia suportului ghidant SG1



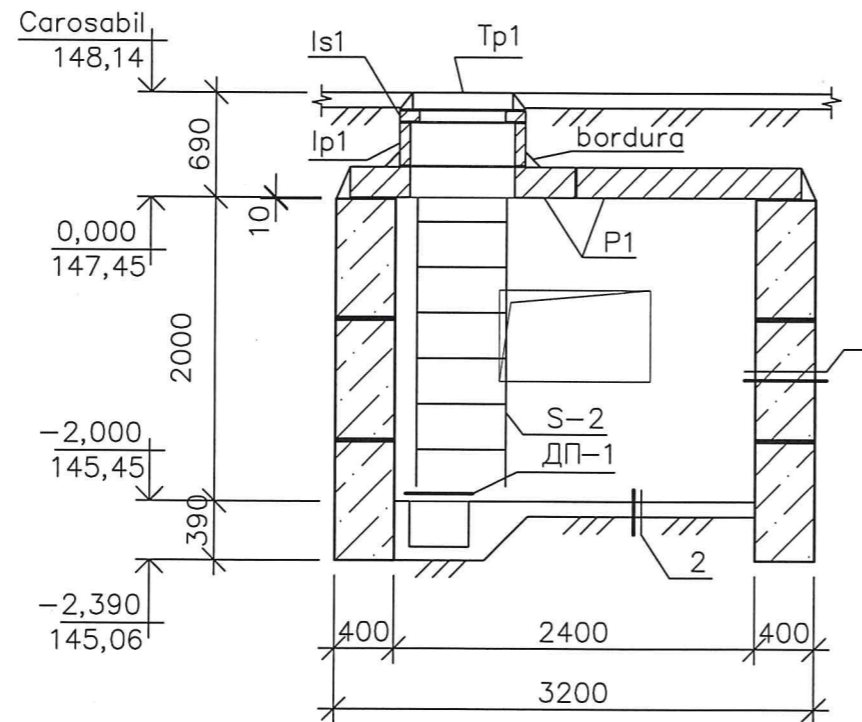
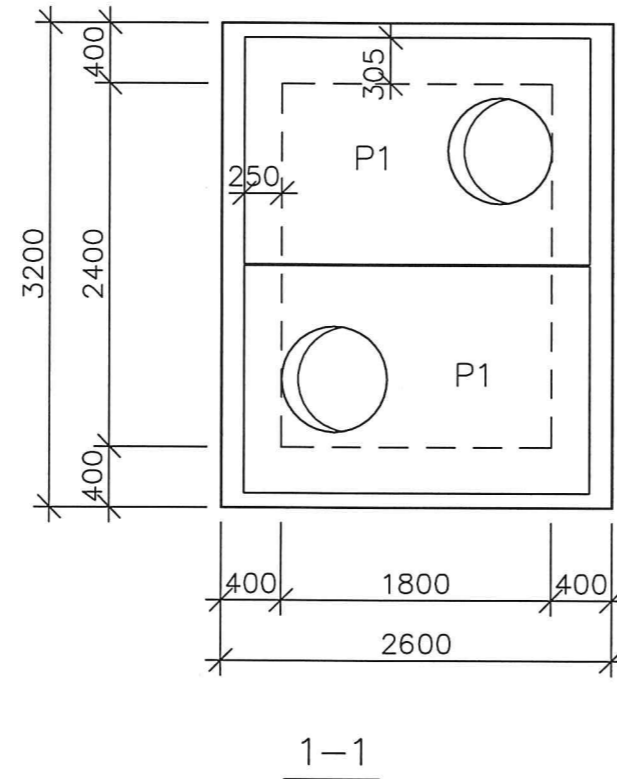
Marca Poz.	M A R C A R E A	D E N U M I R E A	Cant.	Masa unit.kg	Nota
1	plansa data	[10Y, ГOCT8240-97,L= 990	1	8,51	
2	la fel	[10Y, ГOCT8240-97,L= 920	1	7,91	
3	la fel	[10Y, ГOCT8240-97,L= 340	2	2,93	
4	la fel	[10, ГOCT8239-89,L= 340	1	3,22	
5	la fel	-2,5x100x120 ГOCT3680-57	2	0,24	
6	la fel	-6x100x300, ГOCT103-76	2	1,42	
7	la fel	-6x70x120, ГOCT103-76	2	0,40	
8	la fel	-8x100x300, ГOCT103-76	2	1,89	
9	la fel	-8x150x300, ГOCT103-76	1	2,83	
A1	catalog "PROFMET" articol 024000	Ancora tip PROFMET 8x60	4		
A2	catalog "PROFMET" articol 024002	Ancora tip PROFMET 12x100	6		

						103/23-C				
						Reparatia capitala a retelelor termice DN150-125 de la CT-312 - CT-312/5 din str. Valea Dicescu pina la PTI 28.118 din sos. Hancesti, 22A				
modif.	sect.	Plansa	Nr.doc.	Semnat	data	Retele termice		Faza	Plansa	Planse
								PE	3	
Inginer		Barbaneagra			02.24	Suportul ghidant SG1		"Termoelectrica" S.A.		

Planul caminului CT-312/3



Schema amplasarii acoperirii



Specificatia caminului CT-312/3

Marca Poz.	M A R C A R E A	D E N U M I R E A	Cant.	Masa unit.kg	Nota
Cdr1	plansa 6	Camin drenaj Cdr1	1		
ДП-1	s.3.006-2M, d.1M-80, f.107	Gratar ДП-1	1	9,34	
SG3	plansa 8	Suport ghidant SG3	1		
F1	s.ИИ-03-02M/68, d.1M-70	Bloc ФС-4-8M	26	560	
F2	ГОСТ13579-78	Bloc ФБС12.4.3-Т	4	310	
Bm1	plansa 7	Buiandrug Bm1	2		
S-2	s.3.006-2M, d.1M-80, f.108	Scara Л-2	2	24,5	
P1	s.3.006.1-2.87, ed.6	Placa П04	2	1530	
lp1	s.3.900-3, ed.7	Inel de perete КЦ-7-3	2	130	
Is1	la fel	Inel de sprijin КЦ01	2	50	
Tp1	ГОСТ 3634-99	Люк С (B125)-ТС.1-60	2		
<u>Materiale:</u>					
		Beton clasa B7,5	1,65		M3

- Drept cota 0,000 e primit nivelul fetei de jos a placii de acoperire a caminului termic, ce corespunde cotei absolute 147,45
- Caminul pentru drenaj de acoperit cu gratarul de atasabil ДП-1 (vezi specificatia)
- Patina podelei spre caminul de drenaj de primit  $i=0,02$
- Acoperirea camerei din exterior de trecut de 2 ori cu bitum fierbinte pe sapa din mortar de ciment, cu grosimea minima a sapei de 10mm (sapa cu panta in doua directii 2%)
- Bordura la intersectia inelelor cu placa planseului de executat din beton B7,5 (volumul este adaugat in specificatie)
- Caminul existent din caramida de demolat.

Volumele de demolat:  
 zidarie caramida - 6,3m<sup>3</sup>  
 beton armat - 1,9m<sup>3</sup>

Borderoul golurilor

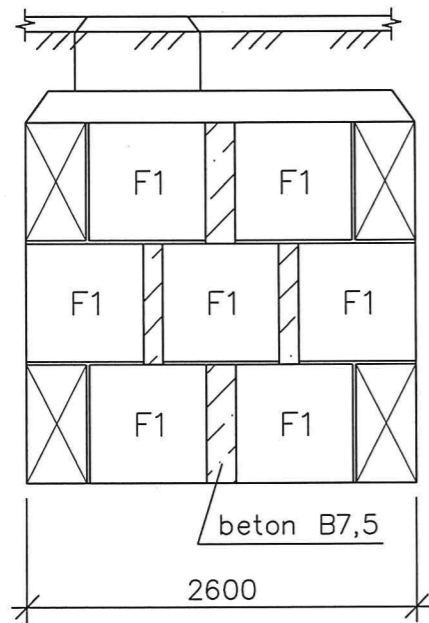
Marca poz.	Dimensiune		Cota de jos	Nota
	b	h		
1	1000	600	-1,210	RT

103/23-C

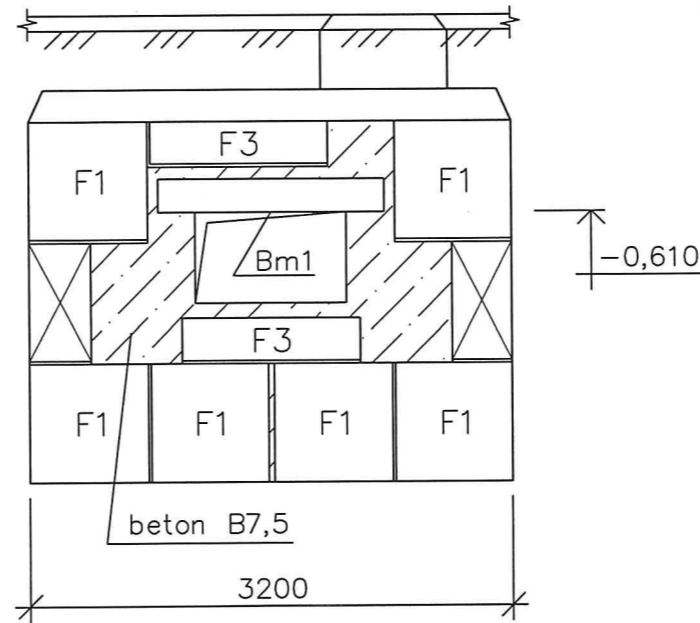
Reparatia capitala a retelelor termice DN150-125 de la CT-312 - CT-312/5 din str. Valea Dicescu pina la PTI 28.118 din sos. Hancesti, 22A

modif.	sect.	Plansa	Nr.doc.	Semnat	data			
						Retele termice		
						Faza	Plansa	Planse
						PE	4	
Inginer		Barbaneagra			02.24	Caminul CT-312/3		"Termoelectrica" S.A.

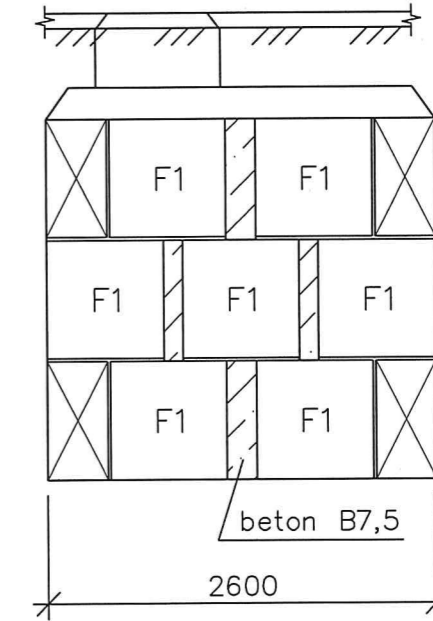
Vedere dupa sageata A



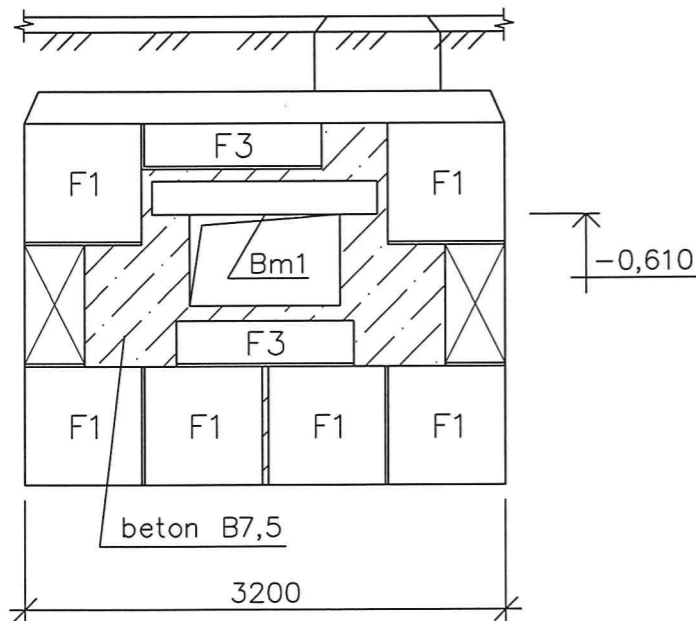
Vedere dupa sageata B



Vedere dupa sageata C



Vedere dupa sageata D



①

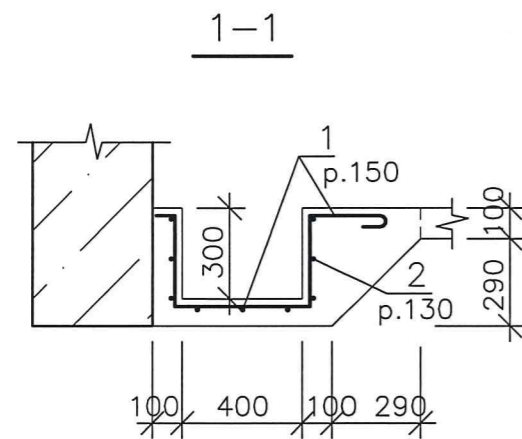
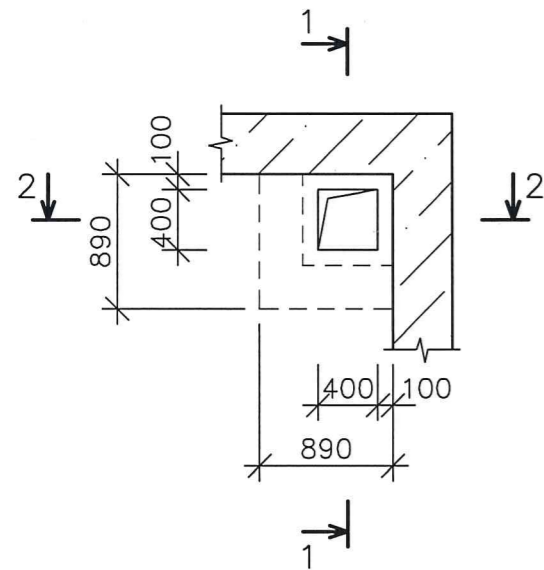
- Peretele camerei - 400mm
- Daubing de 2 ori cu bitum fierbinte
- Sol

②

- Pat de beton clasa B7,5 - 100mm
- Sol

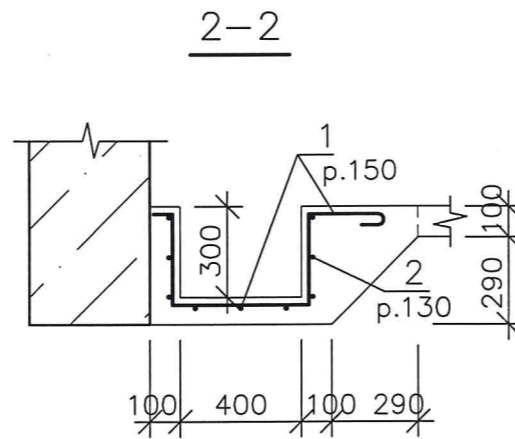
						103/23-C				
						Reparatia capitala a retelelor termice DN150-125 de la CT-312 - CT-312/5 din str. Valea Dicescu pina la PTI 28.118 din sos. Hancesti, 22A				
modif.	sect.	Plansa	Nr.doc.	Semnat	data	Retele termice		Faza	Plansa	Planse
								PE	5	
Inginer		Barbaneagra			02.24	Caminul CT-312/3. Vederile A+D. Nodurile de pereti si pardosea		"Termoelectrica" S.A.		

Planul caminului de drenaj Cdr1



Borderoul elementelor

Poz.	Schita
1	
2	



Specificatia caminului de drenaj Cdr1

Marca Poz.	M A R C A R E A	D E N U M I R E A	Cant.	Masa unit.kg	Nota
1		plansa data	6	0,33	
2		la fel	3	0,44	
		<u>Materiale:</u>			
		Beton clasa B15	0,20		M3

Borderoul consumului de metal la un element, kg

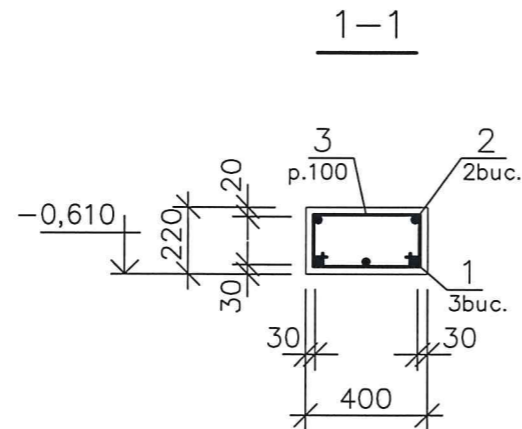
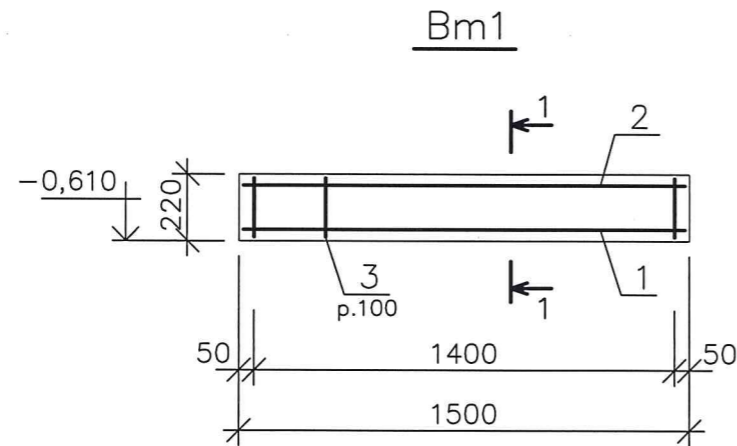
Element de marca	Articole armatura					De tot
	Clasa armaturii					
	A-I					
	ГОСТ 5781-82					
	Ø6				Total	
Cdr1	3,3				3,3	3,3

Betonarea caminului de drenaj de executat concomitent cu pardoseala caminului termic

						103/23-C				
						Reparatia capitala a retelelor termice DN150-125 de la CT-312 - CT-312/5 din str. Valea Dicescu pina la PTI 28.118 din sos. Hancesti, 22A				
modif.	sect.	Plansa	Nr.doc.	Semnat	data	Retele termice		Faza	Plansa	Planse
						Retele termice		PE	6	
Inginer		Barbaneagra			02.24	Caminul de drenaj Cdr1		"Termoelectrica" S.A.		

Specificatia buiandrugului Bm1

Marca Poz.	M A R C A R E A	D E N U M I R E A	Cant.	Masa unit.kg	Nota
1		plansa data	3	1,32	
2		la fel	2	0,92	
3		la fel	15	0,26	
		<u>Materiale:</u>			
		Beton clasa B15	0,14		M3



Borderoul elementelor

Poz.	Schita
3	

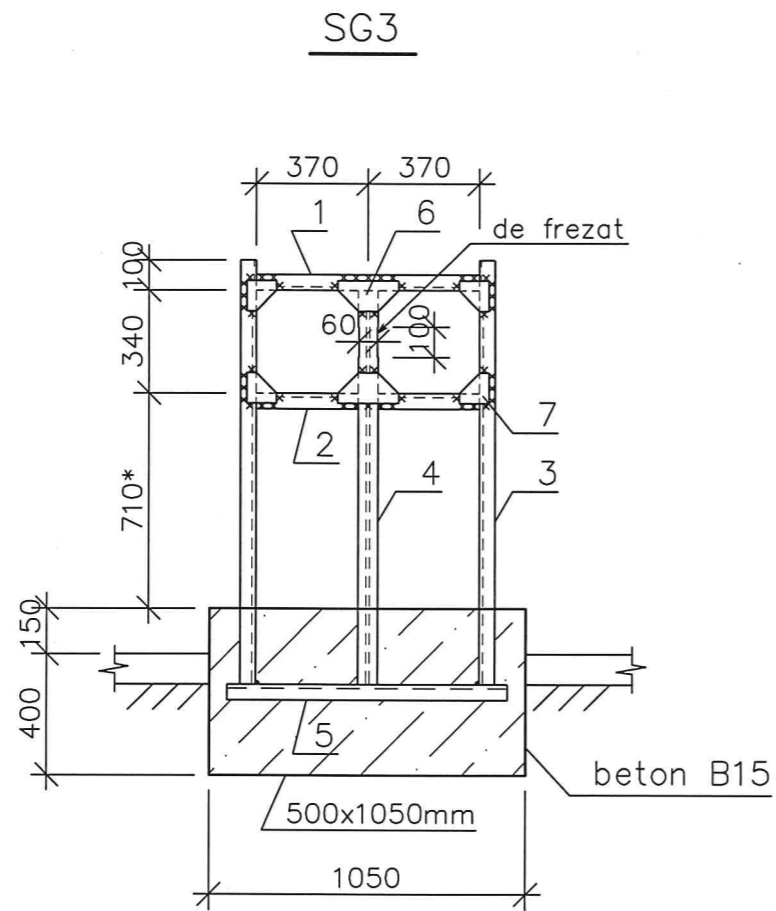
Borderoul consumului de metal la un element, kg

Element de marca	Articole armatura							De tot
	Clasa armaturii							
	A-I			A-III				
	ГОСТ 5781-82							
	Ø6		Total	Ø10	Ø12		Total	
Bm1	3,9		3,9	1,84	3,96		5,8	9,7

						103/23-C		
						Reparatia capitala a retelelor termice DN150-125 de la CT-312 - CT-312/5 din str. Valea Dicescu pina la PTI 28.118 din sos. Hancesti, 22A		
modif.	sect.	Plansa	Nr.doc.	Semnat	data	Retele termice		Faza
								Plansa
								Planse
								PE
								7
Inginer	Barbaneagra				02.24	Buiandrugul Bm1		"Termoelectrica" S.A.



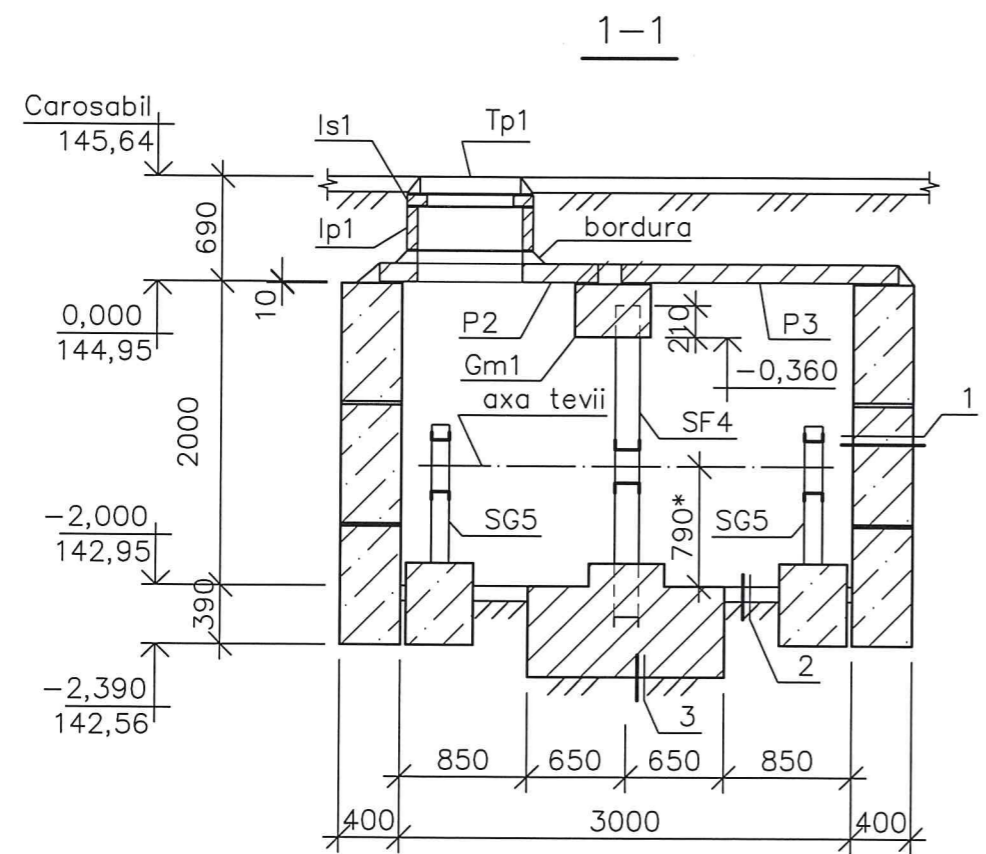
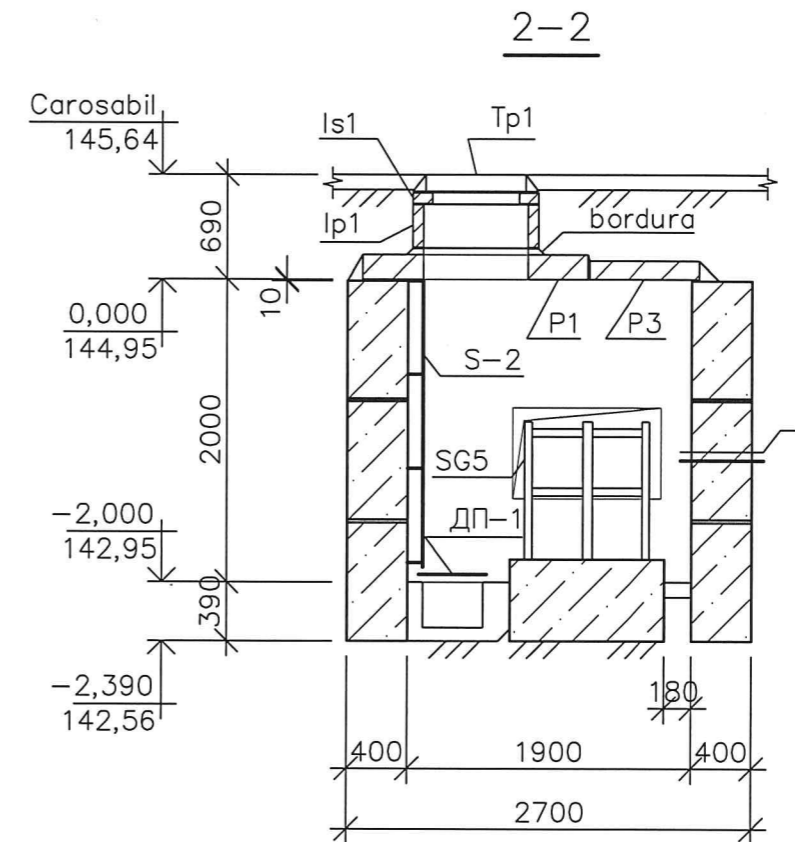
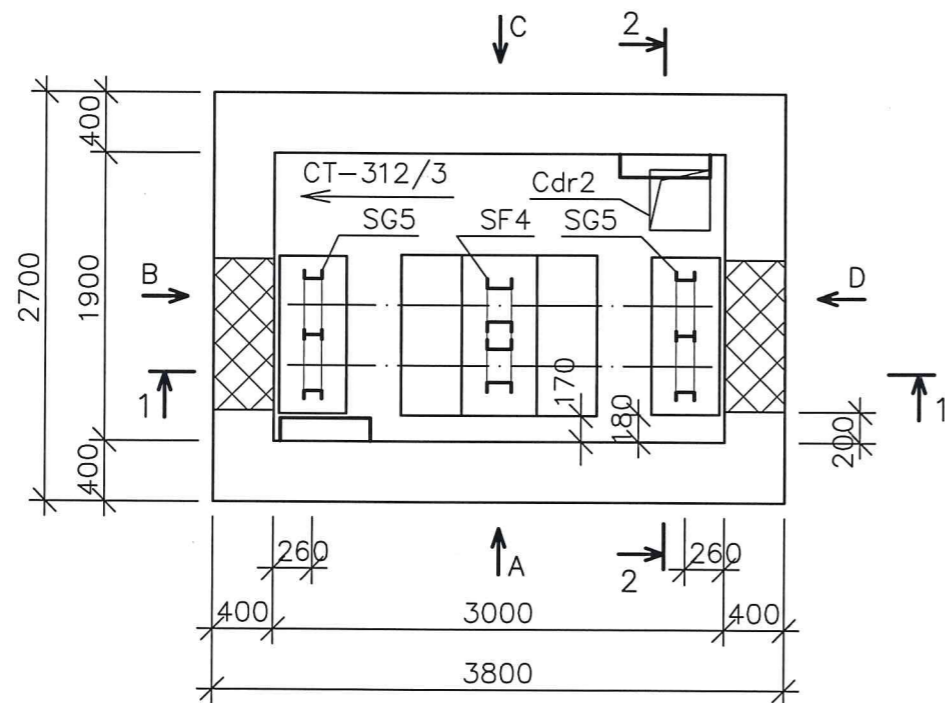
Specificatia suportului ghidant SG3



Marca Poz.	M A R C A R E A	D E N U M I R E A	Cant.	Masa unit.kg	Nota
1	plansa data	[12Y, ГOCT 8240-97, L=740	1	7,92	
2	la fel	[12Y, ГOCT 8240-97, L=370	2	3,85	
3	la fel	[12Y, ГOCT 8240-97, L=1400	2	14,6	
4	la fel	[12, ГOCT 8239-89, L=1300	1	15,0	
5	la fel	[12Y, ГOCT 8240-97, L=930	1	9,68	
6	la fel	-5x100x200, ГOCT 103-76	4	0,80	
7	la fel	-5x100x100, ГOCT 103-76	8	0,40	
<u>Materiale:</u>					
		Beton clasa B15	0,29		M3

						103/23-C				
						Reparatia capitala a retelelor termice DN150-125 de la CT-312 - CT-312/5 din str. Valea Dicescu pina la PTI 28.118 din sos. Hancesti, 22A				
modif.	sect.	Plansa	Nr.doc.	Semnat	data	Retele termice		Faza	Plansa	Planse
								PE	8	
Inginer		Barbaneagra			02.24	Suportul ghidant SG3		"Termoelectrica" S.A.		

Planul caminului CT-312/4



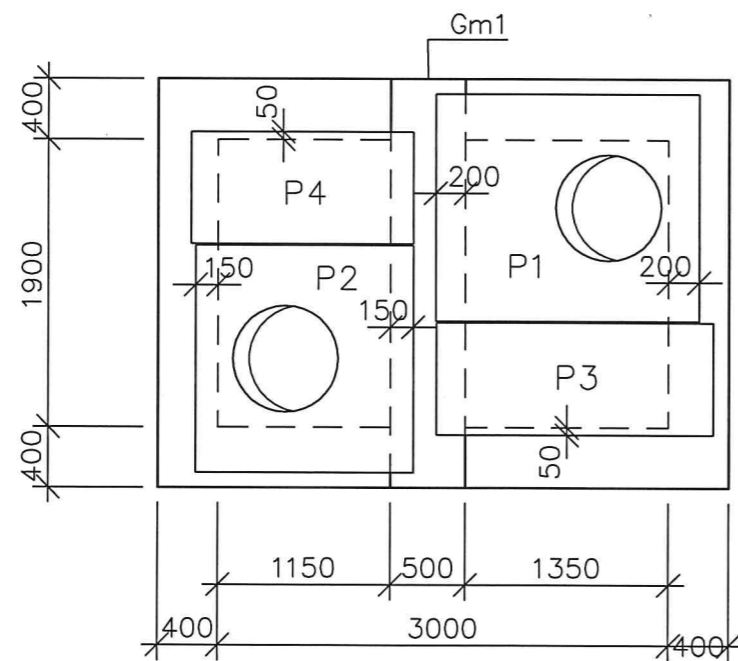
Borderoul golurilor

Marca poz.	Dimensiune		Cota de jos	Nota
	b	h		
1	1000	600	-1,450	RT

103/23-C					
Reparatia capitala a retelelor termice DN150-125 de la CT-312 - CT-312/5 din str. Valea Dicescu pina la PTI 28.118 din sos. Hancesti, 22A					
modif.	sect.	Plansa	Nr.doc.	Semnat	data
Rețele termice				Faza	Plansa
				PE	9
Caminul CT-312/4				"Termoelectrica" S.A.	
Inginer		Barbaneagra			02.24

Specificatia caminului CT-312/4

Schema amplasarii acoperirii

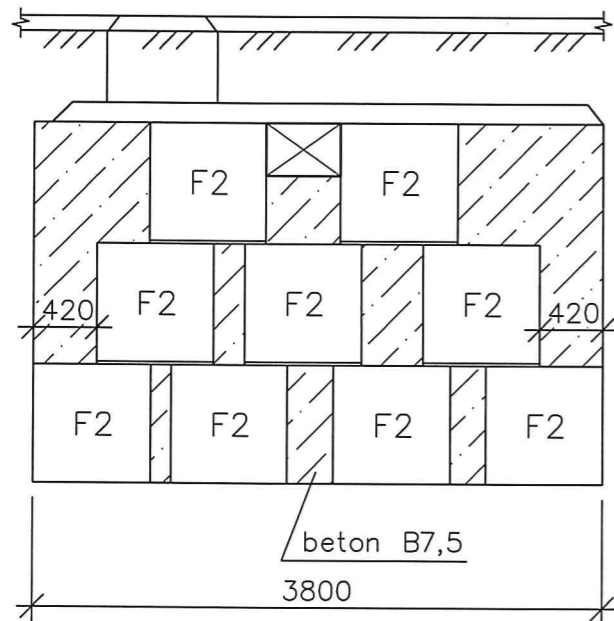


1. Drept cota 0,000 e primit nivelul fetei de jos a placii de acoperire a caminului termic, ce corespunde cotei absolute 144,95
  2. Caminul pentru drenaj de acoperit cu gratarul deatasabil ДП-1 (vezi specificatia)
  3. Patina podelei spre caminul de drenaj de primit  $i=0,02$
  4. Acoperirea camerei din exterior de trecut de 2 ori cu bitum fierbinte pe sapa din mortar de ciment, cu grosimea minima a sapei de 10mm (sapa cu panta in doua directii 2%)
  5. Bordura la intersectia inelelor cu placa planseului de executat din beton B7,5 (volumul este adaugat in specificatie)
  6. Caminul existent din caramida de demolat
- Volumele de demolat:
- zidarie caramida - 5,9m<sup>3</sup>
  - beton armat - 2,74m<sup>3</sup>

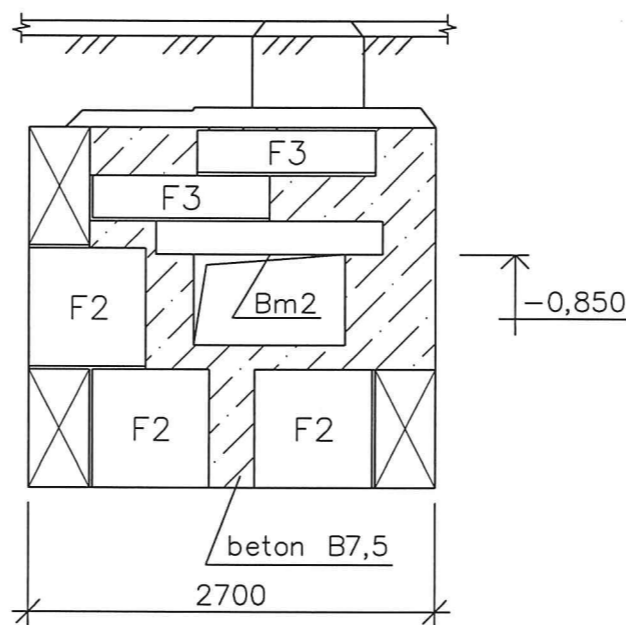
Marca Poz.	M A R C A R E A	D E N U M I R E A	Cant.	Masa unit.kg	Nota
Cdr2	plansa 12	Camin drenaj Cdr1	1		
ДП-1	s.3.006-2м, d.1м-80, f.107	Gratar ДП-1	1	9,34	
SF4	plansa 15	Suport fix SF4	1		
SG5	plansa 16	Suport ghidant SG3	2		
Gm1	plansa 14	Grinda monolit Gm1	1		
Bm2	plansa 13	Buiandrug Bm2	2		
F1	s.ИИ-03-02м/68, d.1м-70	Bloc ФС4	2	1800	
F2	la fel	Bloc ФС4-8м	19	560	
F3	ГОСТ13579-78	Bloc ФБС12.4.3-Т	4	310	
S-2	s.3.006-2м, d.1м-80, f.108	Scara Л-2	2	24,5	
P1	s.3.006.1-2.87, ed.6	Placa П03	1	900	
P2	la fel	Placa П02	1	550	
P3	s.3.006.1-2.87, ed.2	Placa П15г-8	1	410	
P4	la fel	Placa П11г-8	1	270	
Ip1	s.3.900-3, ed.7	Inel de perete КЦ-7-3	2	130	
Is1	la fel	Inel de sprijin КЦ01	2	50	
Тр1	ГОСТ 3634-99	Люк С (В125)-ТС.1-60	2		
		<u>Materiale:</u>			
		Beton clasa B7,5	3,35		
					M3

modif.	sect.	Plansa	Nr.doc.	Semnat	data	103/23-C			
						Reparatia capitala a retelelor termice DN150-125 de la CT-312 - CT-312/5 din str. Valea Dicescu pina la PTI 28.118 din sos. Hancesti, 22A			
						Retele termice	Faza	Plansa	Planse
							PE	10	
Inginer		Barbaneagra			02.24	Caminul CT-312/4. Specificatia	"Termoelectrica" S.A.		

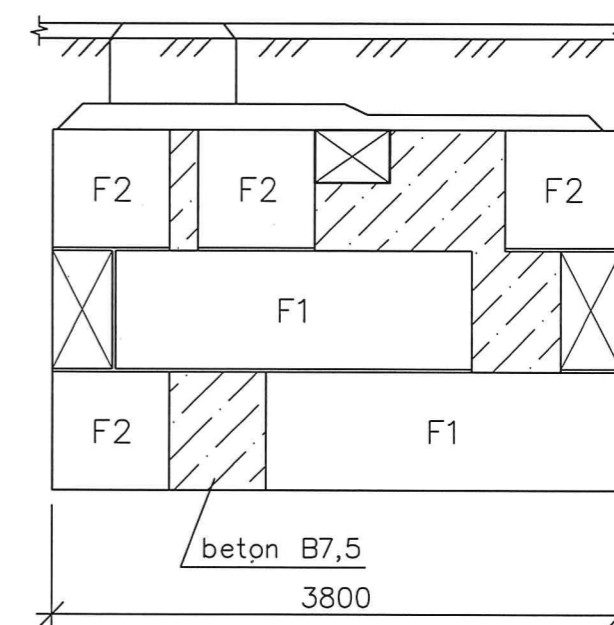
Vedere dupa sageata A



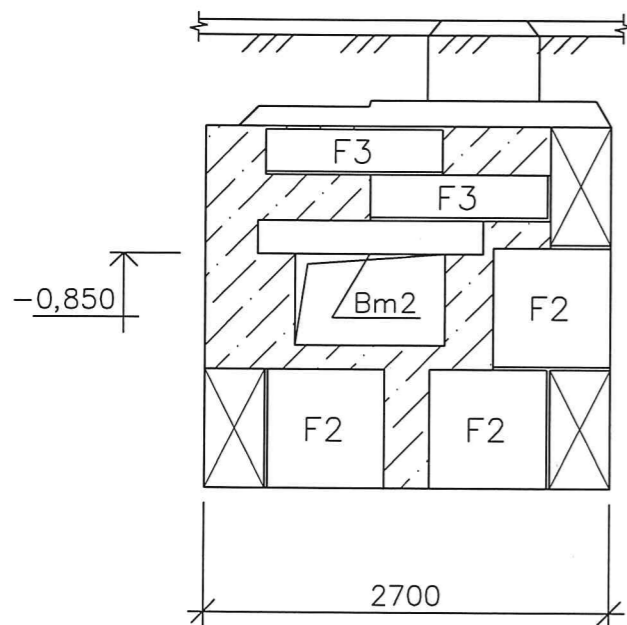
Vedere dupa sageata B



Vedere dupa sageata C



Vedere dupa sageata D



①

- Peretele camerei - 400mm
- Daubing de 2 ori cu bitum fierbinte
- Sol compactat

②

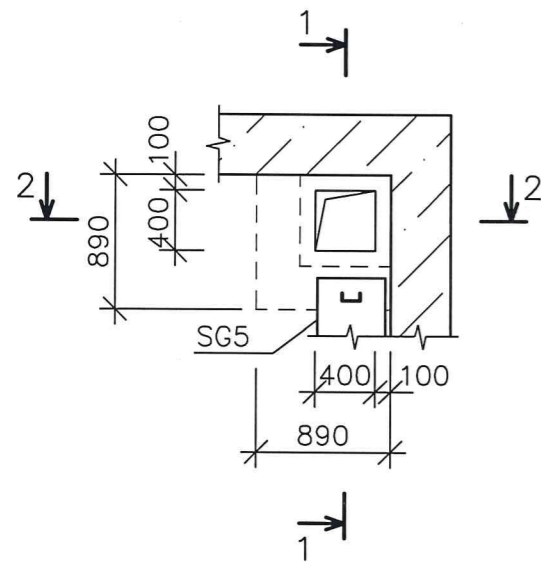
- Pardosea de beton clasa B7,5 - 100mm
- Sol compactat

③

- Fundatie suport fix
- Strat pietris fractie mascata compactat in sol - 80mm

						103/23-C				
						Reparatia capitala a retelelor termice DN150-125 de la CT-312 - CT-312/5 din str. Valea Dicescu pina la PTI 28.118 din sos. Hancesti, 22A				
modif.	sect.	Plansa	Nr.doc.	Semnat	data	Retele termice		Faza	Plansa	Planse
								PE	11	
Inginer	Barbaneagra				02.24	Caminul CT-312/4. Vederile A+D. Nodurile de pereti si pardosea		"Termoelectrica" S.A.		

Planul caminului de drenaj Cdr2



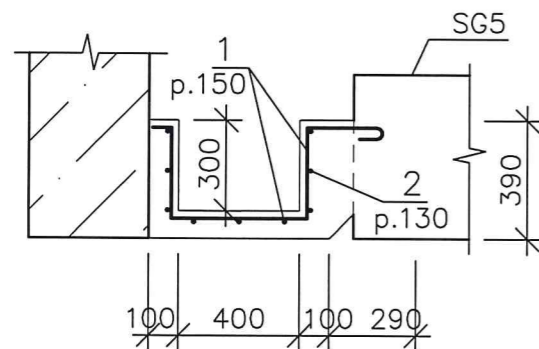
Borderoul elementelor

Poz.	Schita
2	

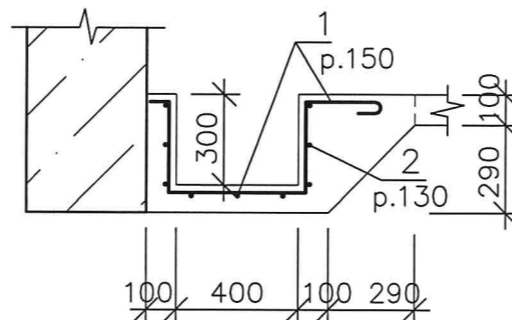
Specificatia caminului de drenaj Cdr2

Marca Poz.	M A R C A R E A	D E N U M I R E A	Cant.	Masa unit.kg	Nota
1		plansa data	6	0,33	
2		la fel	3	0,44	
		<u>Materiale:</u>			
		Beton clasa B15	0,19		M3

1-1



2-2



Borderoul consumului de metal la un element, kg

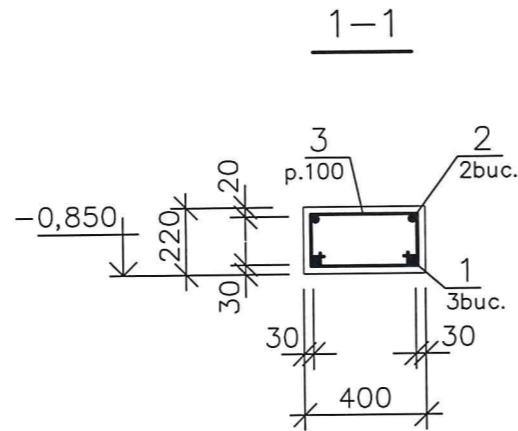
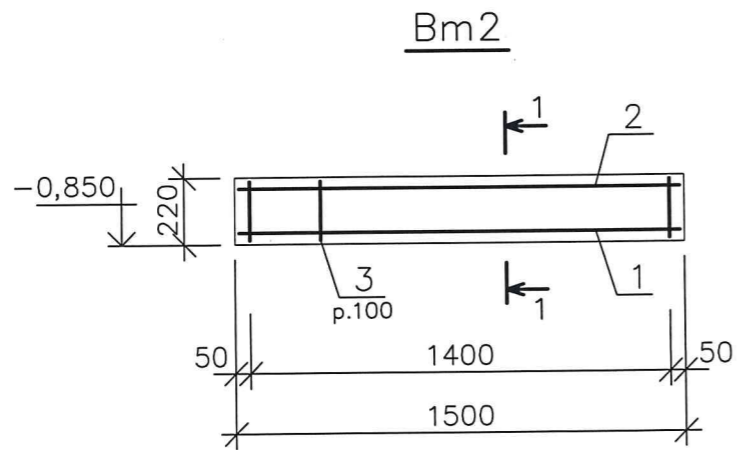
Element de marca	Articole armatura						De tot
	Clasa armaturii						
	A-I						
	ГОСТ 5781-82						
	Ø6					Total	
Cdr2	3,3					3,3	3,3

Betonarea caminului de drenaj de executat concomitent cu pardoseala caminului termic si fundatiei suportului glisant

						103/23-C		
						Reparatia capitala a retelelor termice DN150-125 de la CT-312 - CT-312/5 din str. Valea Dicescu pina la PTI 28.118 din sos. Hancesti, 22A		
modif.	sect.	Plansa	Nr.doc.	Semnat	data	Retele termice		Faza
								PE
								12
Inginer Barbaneagra						Caminul de drenaj Cdr2		"Termoelectrica" S.A.

Specificatia buiandrugului Bm2

Marca Poz.	M A R C A R E A	D E N U M I R E A	Cant.	Masa unit.kg	Nota
1		plansa data	3	1,32	
2		la fel	2	0,92	
3		la fel	15	0,26	
<u>Materiale:</u>					
		Beton clasa B15	0,14		M3



Borderoul elementelor

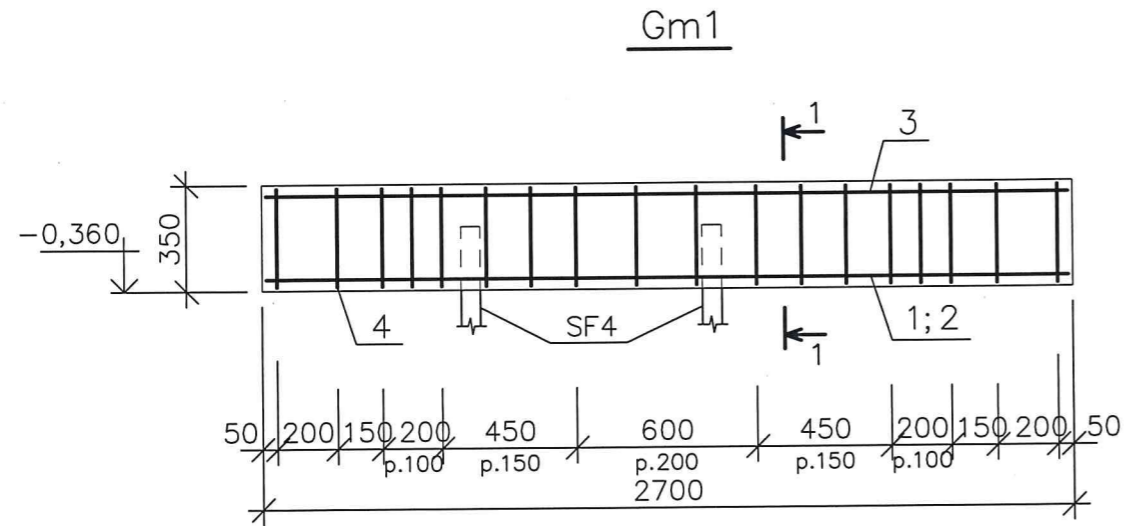
Poz.	Schita
3	

Borderoul consumului de metal la un element, kg

Element de marca	Articole armatura							De tot
	Clasa armaturii							
	A-I			A-III				
	ГОСТ 5781-82							
	Ø6	Total	Ø10	Ø12			Total	
Bm2	3,9	3,9	1,84	3,96			5,8	9,7

						103/23-C		
						Reparatia capitala a retelelor termice DN150-125 de la CT-312 - CT-312/5 din str. Valea Dicescu pina la PTI 28.118 din sos. Hancesti, 22A		
modif.	sect.	Plansa	Nr.doc.	Semnat	data	Rețele termice		Faza
						PE		13
						Buiandrugul Bm2		"Termoelectrica" S.A.
						Inginer Barbaneagra		02.24

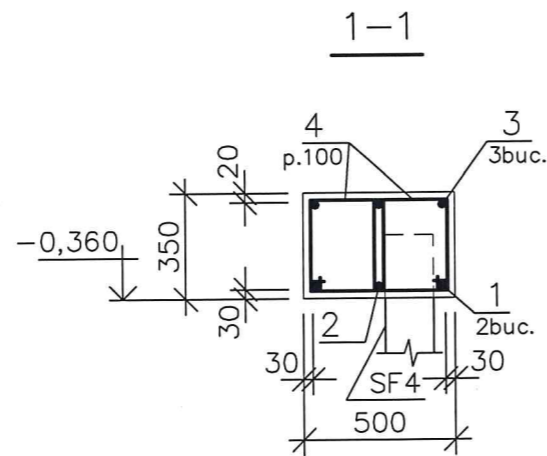
Specificatia grinzii Gm1



Marca Poz.	M A R C A R E A	D E N U M I R E A	Cant.	Masa unit.kg	Nota
1		plansa data	2	10,3	
2		la fel	1	6,61	
3		la fel	3	2,38	
4		la fel	36	0,49	
<u>Materiale:</u>					
		Beton clasa B15	0,48		M3

Borderoul elementelor

Poz.	Schita
3	



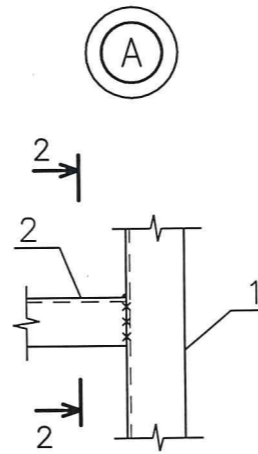
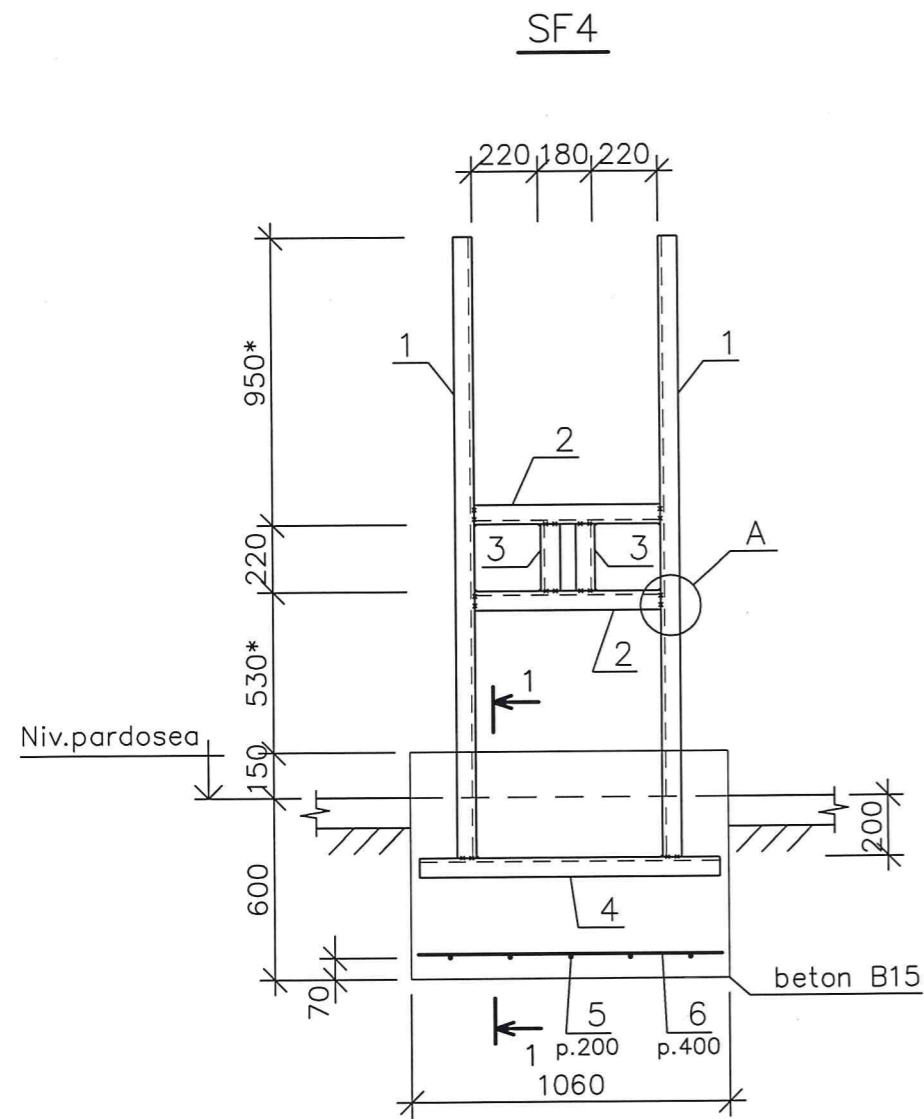
Borderoul consumului de metal la un element, kg

Element de marca	Articole armatura							De tot
	Clasa armaturii							
	A-I			A-III				
	ГОСТ 5781-82							
	Ø8	Total	Ø12	Ø20	Ø25	Total		
Gm1	17,64	17,64	7,14	6,61	20,6	34,35	51,99	

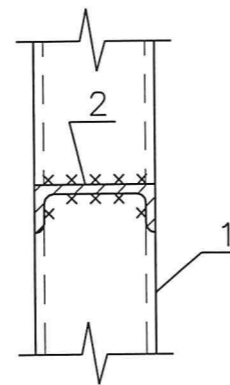
						103/23-C		
						Reparatia capitala a retelelor termice DN150-125 de la CT-312 - CT-312/5 din str. Valea Dicescu pina la PTI 28.118 din sos. Hancesti, 22A		
modif.	sect.	Plansa	Nr.doc.	Semnat	data	Retele termice		Faza
								PE
								14
						Grinda Gm1		"Termoelectrica" S.A.
				Inginer	Barbaneagra			
					02.24			

Specificatia suportului fix SF4

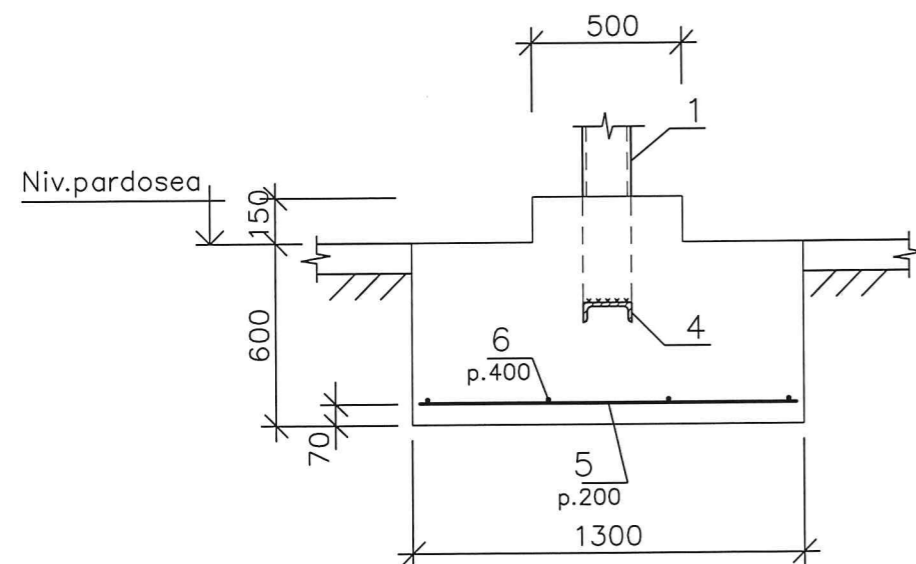
Marca Poz.	M A R C A R E A	D E N U M I R E A	Cant.	Masa unit.kg	Nota
1		plansa data	[16Y, ГOCT8240-97,L= 2050	2	29,2
2		la fel	[16Y, ГOCT8240-97,L= 620	2	8,81
3		la fel	[16Y, ГOCT8240-97,L= 220	2	3,13
4		la fel	[16Y, ГOCT8240-97,L=1000	1	14,2
5		la fel	A-III-10, ГOCT5781-82,L= 1250	5	0,78
6		la fel	A-I-6, ГOCT5781-82,L= 1030	4	0,23
		<u>Materiale:</u>			
		Beton clasa B15	0,93		M3



2-2



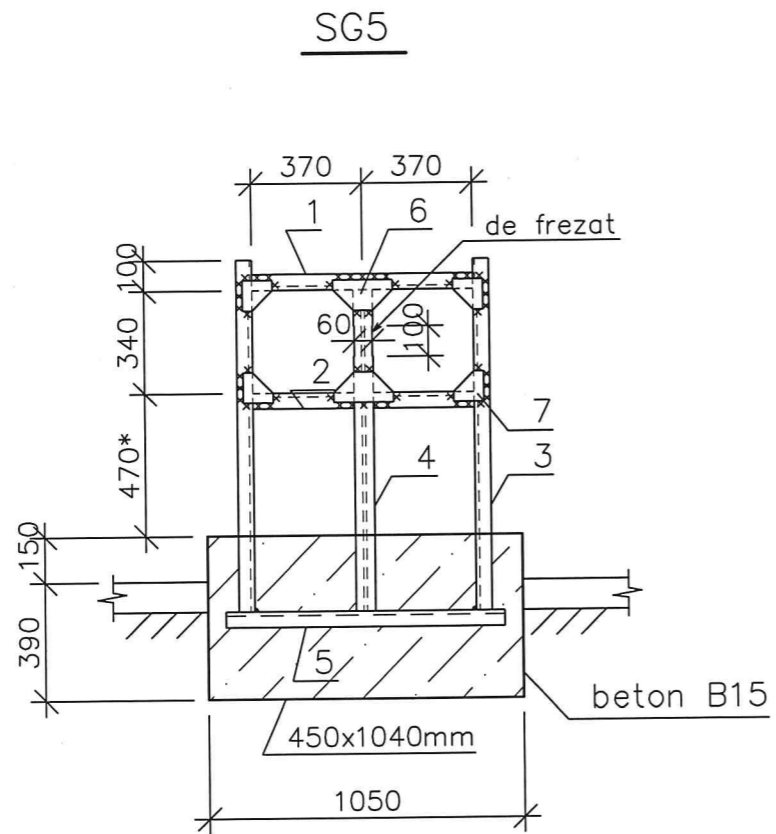
1-1



103/23-C					
Reparatia capitala a retelelor termice DN150-125 de la CT-312 - CT-312/5 din str. Valea Dicescu pina la PTI 28.118 din sos. Hancesti, 22A					
modif.	sect.	Plansa	Nr.doc.	Semnat	data
Retele termice				Faza	Planse
				PE	15
Inginer	Barbaneagra			02.24	
Suport fix SF4				"Termoelectrica" S.A.	



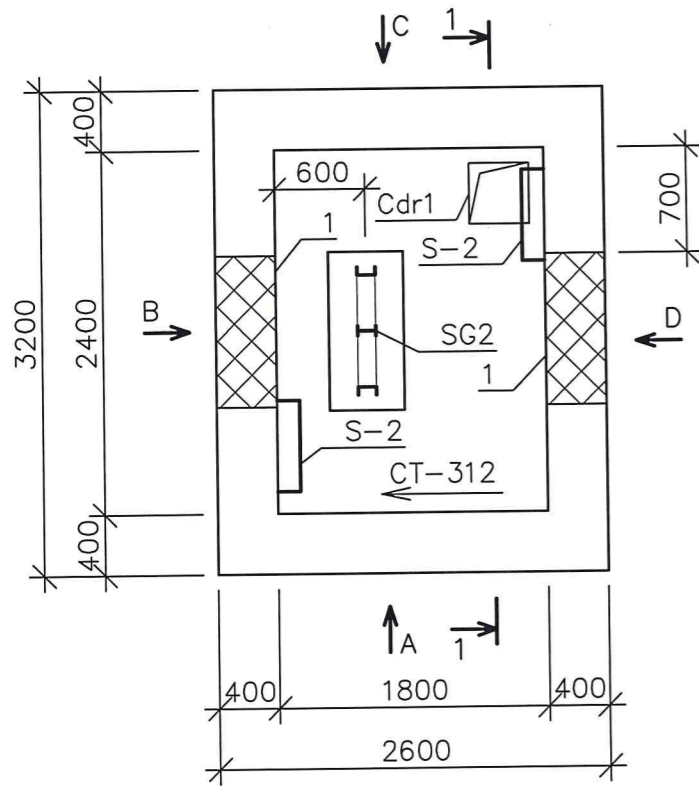
Specificatia suportului ghidant SG5



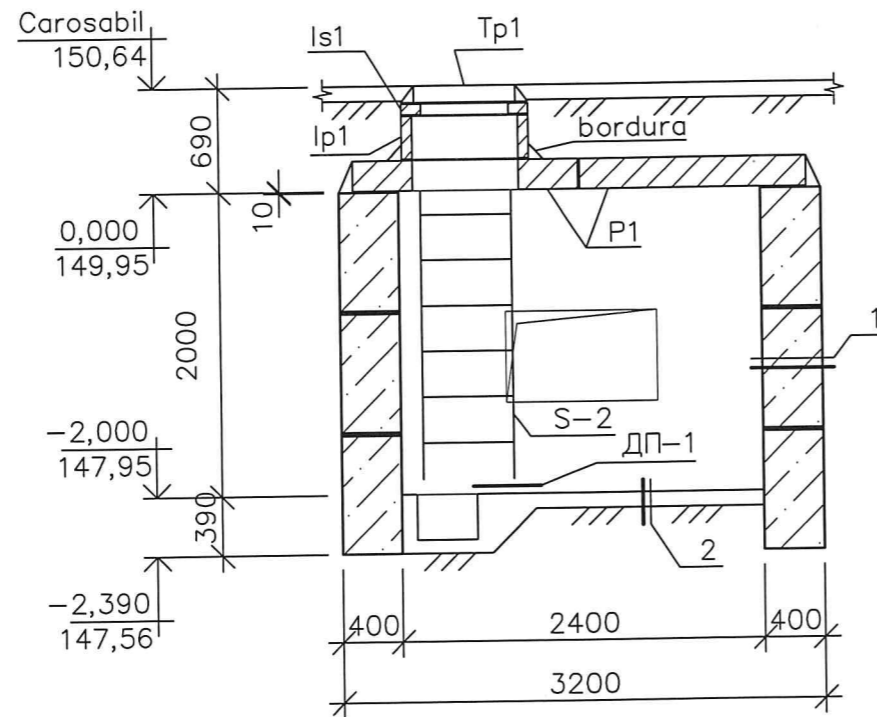
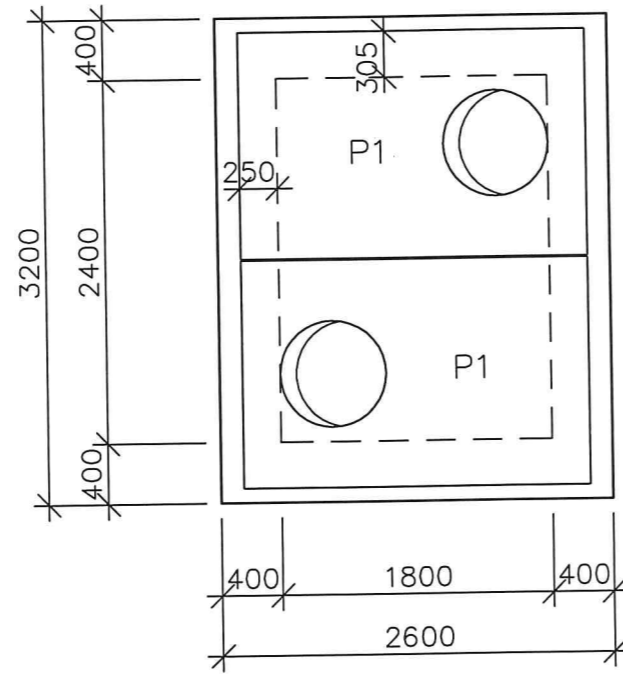
Marca Poz.	M A R C A R E A	D E N U M I R E A	Cant.	Masa unit.kg	Nota
1	plansa data	[12Y, ГOCT8240-97,L= 740	1	7,92	
2	la fel	[12Y, ГOCT8240-97,L= 370	2	3,85	
3	la fel	[12Y, ГOCT8240-97,L= 1160	2	12,1	
4	la fel	[12, ГOCT8239-89,L= 1060	1	12,2	
5	la fel	[12Y, ГOCT8240-97,L= 930	1	9,68	
6	la fel	-5x100x200, ГOCT103-76	4	0,80	
7	la fel	-5x100x100, ГOCT103-76	8	0,40	
<u>Materiale:</u>					
		Beton clasa B15	0,26		M3

103/23-C					
Reparatia capitala a retelelor termice DN150-125 de la CT-312 - CT-312/5 din str. Valea Dicescu pina la PTI 28.118 din sos. Hancesti, 22A					
modif.	sect.	Plansa	Nr.doc.	Semnat	data
Retele termice				Faza	Planse
				PE	16
Inginer	Barbaneagra				02.24
Suportul ghidant SG5				"Termoelectrica" S.A.	

Planul caminului CT-312/3



Schema amplasarii acoperirii



Borderoul golurilor

Marca poz.	Dimensiune		Cota de jos	Nota
	b	h		
1	1000	600	-1,400	RT

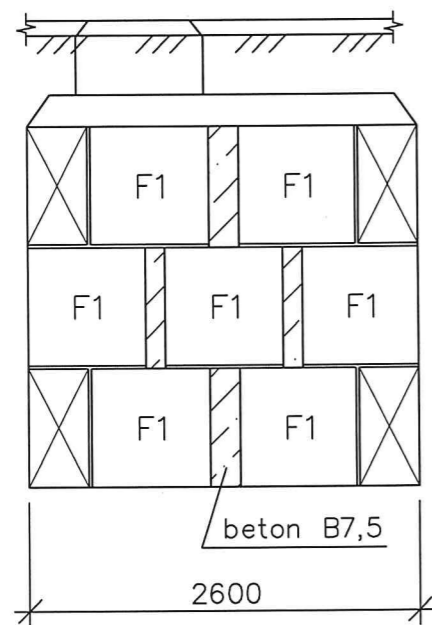
Specificatia caminului CT-312/3

Marca Poz.	M A R C A R E A	D E N U M I R E A	Cant.	Masa unit.kg	Nota
Cdr1	plansa 6	Camin drenaj Cdr1	1		
ДП-1	s.3.006-2м, d.1м-80, f.107	Gratar ДП-1	1	9,34	
SG2	plansa 20	Suport ghidant SG2	1		
F1	s.III-03-02м/68, d.1м-70	Bloc ФС-4-8м	26	560	
F2	ГОСТ13579-78	Bloc ФБС12.4.3-Т	2	310	
Bm3	plansa 19	Buiandrug Bm3	2		
S-2	s.3.006-2м, d.1м-80, f.108	Scara Л-2	2	24,5	
P1	s.3.006.1-2.87, ed.6	Placa П04	2	1530	
Ip1	s.3.900-3, ed.7	Inel de perete КЦ-7-3	2	130	
Is1	la fel	Inel de sprijin КЦ01	2	50	
Tp1	ГОСТ 3634-99	Люк С (В125)-ТС.1-60	2		
<u>Materiale:</u>					
		Beton clasa B7,5	1,94		M3

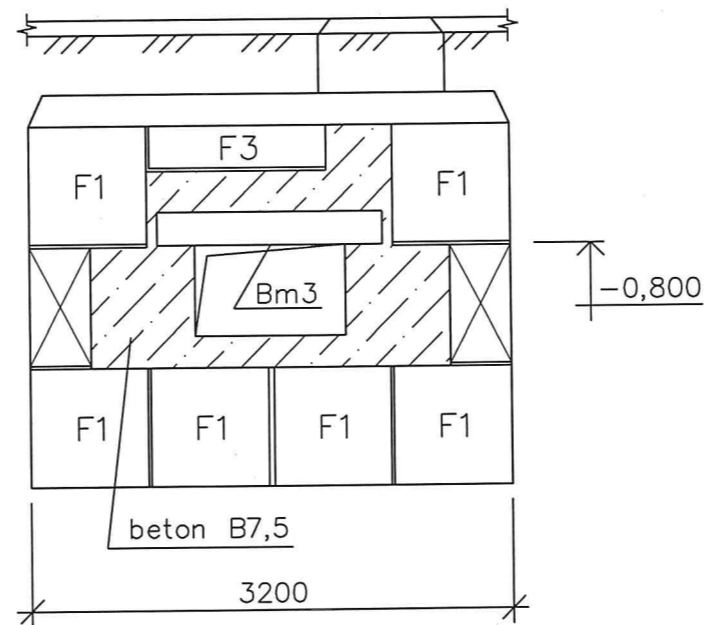
- Drept cota 0,000 e primit nivelul fetei de jos a placii de acoperire a caminului termic, ce corespunde cotei absolute 149,95
- Caminul pentru drenaj de acoperit cu gratarul de atasabil ДП-1 (vezi specificatia)
- Patina podelei spre caminul de drenaj de primit  $i=0,02$
- Acoperirea camerei din exterior de trecut de 2 ori cu bitum fierbinte pe sapa din mortar de ciment, cu grosimea minima a sapei de 10mm (sapa cu panta in doua directii 2%)
- Bordura la intersectia inelelor cu placa planseului de executat din beton B7,5 (volumul este adaugat in specificatie)
- Caminul existent din caramida de demolat.  
Volumele de demolat:  
zidarie caramida - 6,3m<sup>3</sup>  
beton armat - 2,1m<sup>3</sup>

103/23-C					
Reparatia capitala a retelelor termice DN150-125 de la CT-312 - CT-312/5 din str. Valea Dicescu pina la PTI 28.118 din sos. Hancesti, 22A					
modif.	sect.	Plansa	Nr.doc.	Semnat	data
Retele termice				Faza	Plansa
				PE	17
Caminul CT-312/3a				"Termoelectrica" S.A.	
Inginer	Barbaneagra				02.24

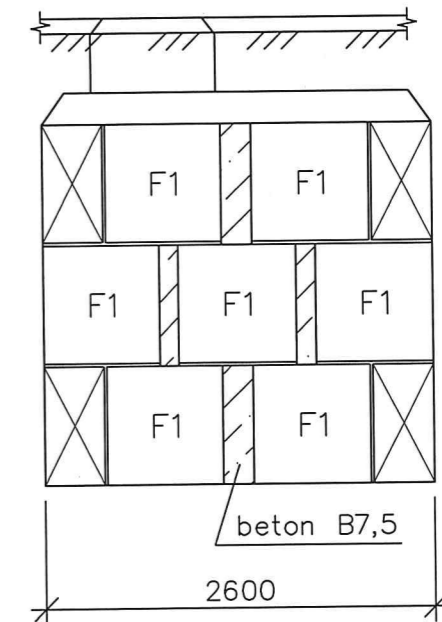
Vedere dupa sageata A



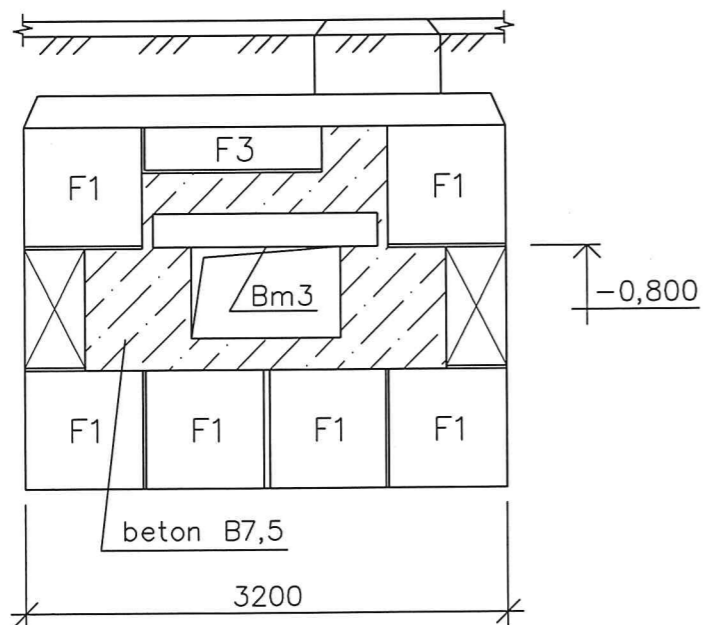
Vedere dupa sageata B



Vedere dupa sageata C



Vedere dupa sageata D



①

- Peretele camerei - 400mm
- Daubing de 2 ori cu bitum fierbinte
- Sol

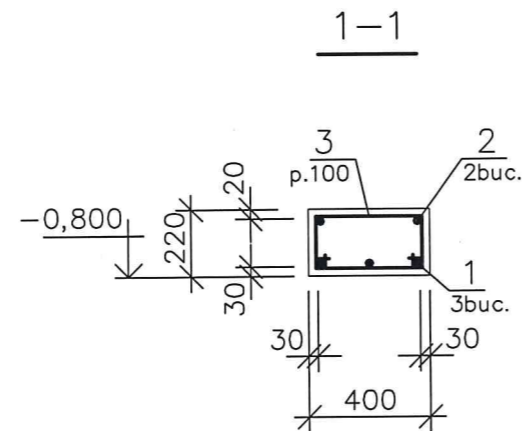
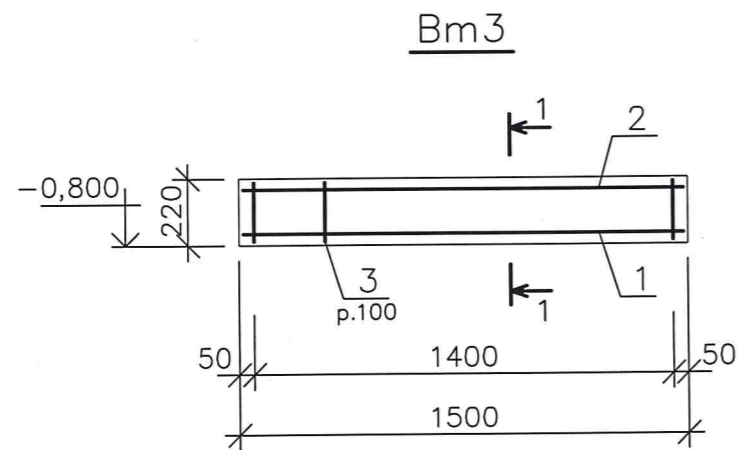
②

- Pat de beton clasa B7,5 - 100mm
- Sol

						103/23-C				
						Reparatia capitala a retelelor termice DN150-125 de la CT-312 - CT-312/5 din str. Valea Dicescu pina la PTI 28.118 din sos. Hancesti, 22A				
modif.	sect.	Plansa	Nr.doc.	Semnat	data	Rețele termice		Faza	Plansa	Planse
								PE	18	
Inginer		Barbaneagra			02.24	Caminul CT-312/3a. Vederile A-D. Nodurile de pereti si pardosea		"Termoelectrica" S.A.		

Specificatia buiandrugului Bm3

Marca Poz.	M A R C A R E A	D E N U M I R E A	Cant.	Masa unit.kg	Nota
1	plansa data	A-III-12,ГОСТ5781-82,L=1480	3	1,32	
2	la fel	A-III-10,ГОСТ5781-82,L=1480	2	0,92	
3	la fel	A-I-8, ГОСТ5781-82,L=1170	15	0,47	
<u>Materiale:</u>					
		Beton clasa B15	0,14		M3



Borderoul elementelor

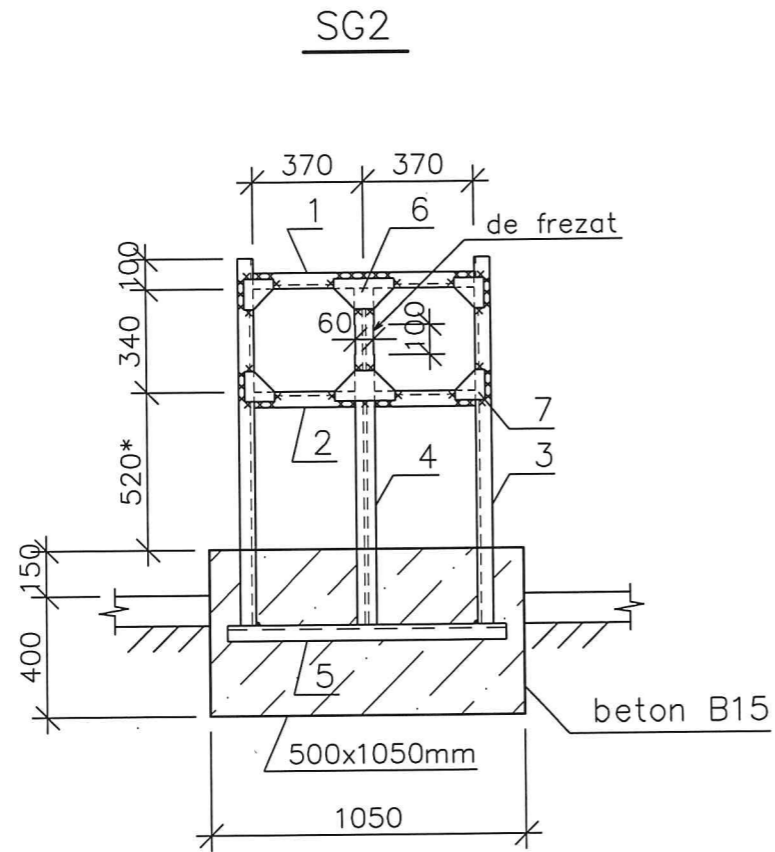
Poz.	Schita
3	

Borderoul consumului de metal la un element, kg

Element de marca	Articole armatura							De tot
	Clasa armaturii							
	A-I			A-III				
	ГОСТ 5781-82							
	Ø8		Total	Ø10	Ø12		Total	
Bm3	7,05		7,05	1,84	3,96		5,8	12,85

						103/23-C				
						Reparatia capitala a retelelor termice DN150-125 de la CT-312 - CT-312/5 din str. Valea Dicescu pina la PTI 28.118 din sos. Hancesti, 22A				
modif.	sect.	Plansa	Nr.doc.	Semnat	data	Rețele termice		Faza	Plansa	Planse
								PE	19	
Inginer Barbaneagra						Buiandrugul Bm3		"Termoelectrica" S.A.		

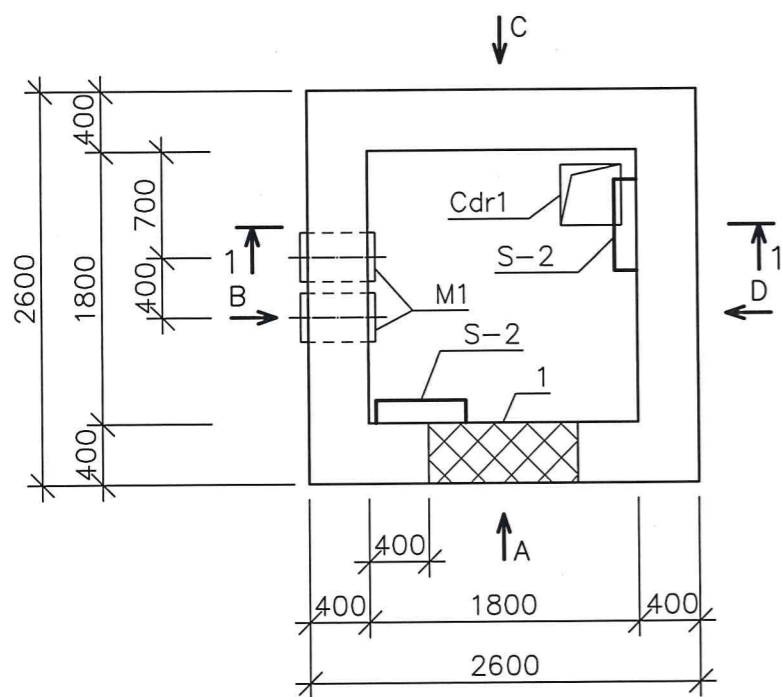
Specificatia suportului ghidant SG2



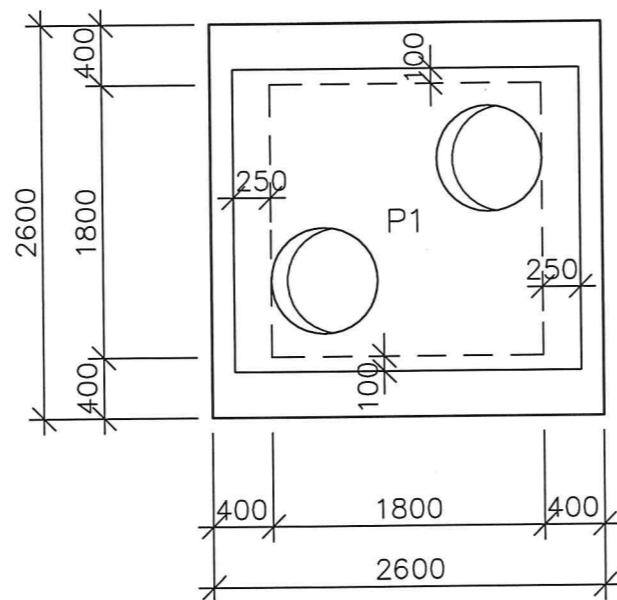
Marca Poz.	M A R C A R E A	D E N U M I R E A	Cant.	Masa unit.kg	Nota
1		plansa data	[12Y, ГOCT8240-97,L= 740	1	7,92
2		la fel	[12Y, ГOCT8240-97,L= 370	2	3,85
3		la fel	[12Y, ГOCT8240-97,L= 1210	2	12,6
4		la fel	[12, ГOCT8239-89,L= 1110	1	12,8
5		la fel	[12Y, ГOCT8240-97,L= 930	1	9,68
6		la fel	-5x100x200, ГOCT103-76	4	0,80
7		la fel	-5x100x100, ГOCT103-76	8	0,40
<u>Materiale:</u>					
		Beton clasa B15	0,29		M3

						103/23-C				
						Reparatia capitala a retelelor termice DN150-125 de la CT-312 - CT-312/5 din str. Valea Dicescu pina la PTI 28.118 din sos. Hancesti, 22A				
modif.	sect.	Plansa	Nr.doc.	Semnat	data	Retele termice		Faza	Plansa	Planse
								PE	20	
Inginer		Barbaneagra			02.24	Suportul ghidant SG2		"Termoelectrica" S.A.		

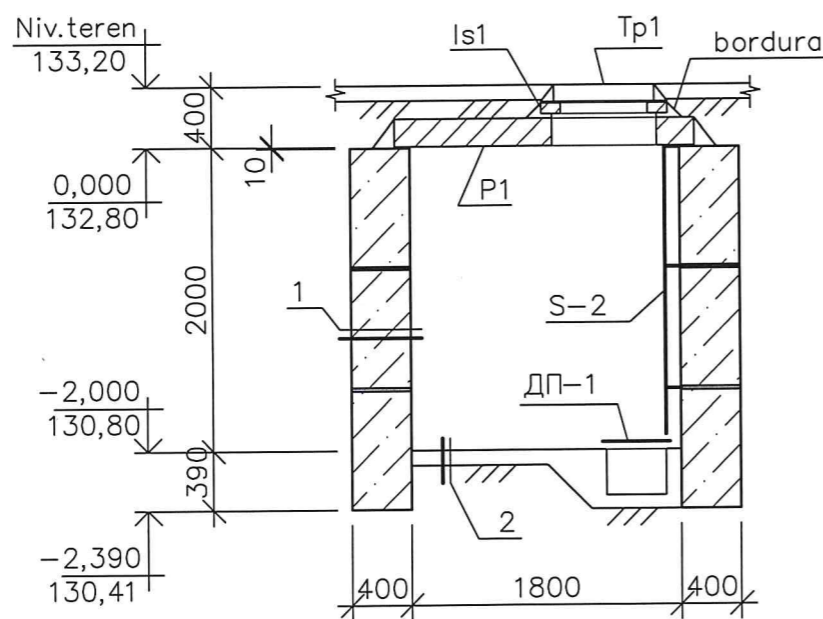
Planul caminului CT-312/7



Schema amplasarii acoperirii



1-1



Borderoul golurilor

Marca poz.	Dimensiune		Cota de jos	Nota
	b	h		
1	1000	600	-1,500	RT

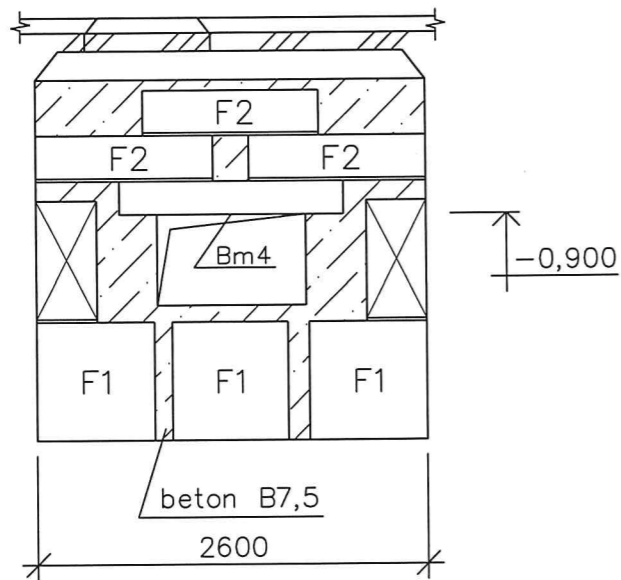
Specificatia camerei termice CT-312/7

Marca Poz.	M A R C A R E A	D E N U M I R E A	Cant.	Masa unit.kg	Nota
Cdr1	plansa 6	Camin drenaj Cdr1	1		
ДП-1	s.3.006-2м, d.1м-80, f.107	Gratar ДП-1	1	9,34	
F1	s.ИИ-03-02м/68, d.1м-70	Bloc ФС-4-8м	23	700	
F2	ГОСТ13579-78	Bloc ФБС12.4.3-Т	4	310	
M1	plansa data	Тр.325x6, ГОСТ10704-91, L=500	2	23,6	manson
Bm4	plansa 23	Buiandrug Bm4	1		
S-2	s.3.006-2м, d.1м-80, f.108	Scara Л-2	2	24,5	
P1	s.3.006.1-2.87, ed.6	Placa П01	1	1750	
Is1	s.3.900-3, ed.7	Inel de sprijin КЦ01	2	50	
Tp1	ГОСТ 3634-99	Люк С (В125)-ТС.1-60	2		
<u>Materiale:</u>					
		Beton clasa B7,5	1,60		M3

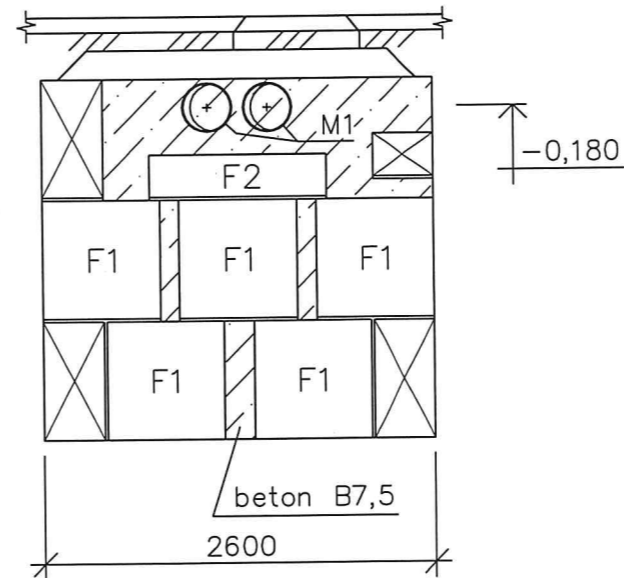
- Drept cota 0,000 e primit nivelul fetei de jos a placii de acoperire a camerei termice, ce corespunde cotei absolute 132,80
- Caminul pentru drenaj de acoperit cu gratarul de atasabil ДП-1 (vezi specificatia)
- Patina podelei spre caminul de drenaj de primit  $i=0,02$
- Acoperirea camerei din exterior de trecut de 2 ori cu bitum fierbinte pe sapa din mortar de ciment, cu grosimea minima a sapei de 10mm (sapa cu panta in doua directii 2%)
- Bordura la intersectia inelelor cu placa planseului de executat din beton B7,5 (volumul este adaugat in specificatie)

103/23-C					
Reparatia capitala a retelelor termice DN150-125 de la CT-312 - CT-312/5 din str. Valea Dicescu pina la PTI 28.118 din sos. Hancesti, 22A					
modif.	sect.	Plansa	Nr.doc.	Semnat	data
Retele termice				Faza	Plansa
				PE	21
Caminul CT-312/7				"Termoelectrica" S.A.	
Inginer	Barbaneagra				02.24

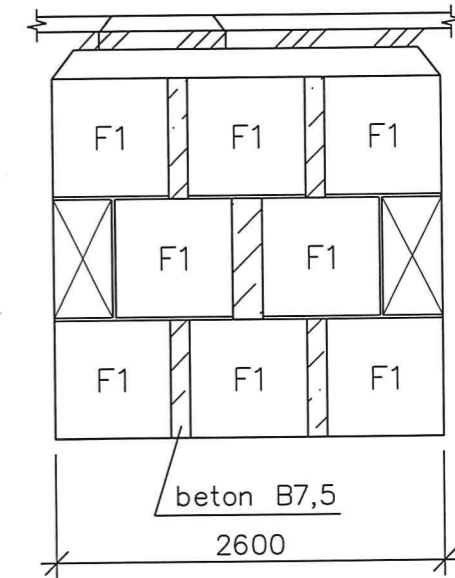
Vedere dupa  
sageata A



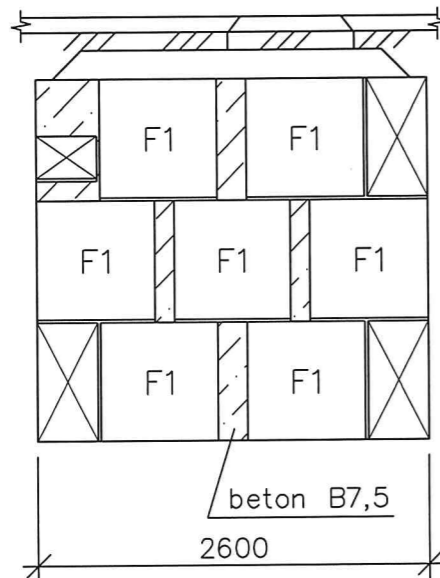
Vedere dupa  
sageata B



Vedere dupa  
sageata C



Vedere dupa  
sageata D



①

- Peretele camerei - 400mm
- Daubing de 2 ori cu bitum fierbinte
- Sol

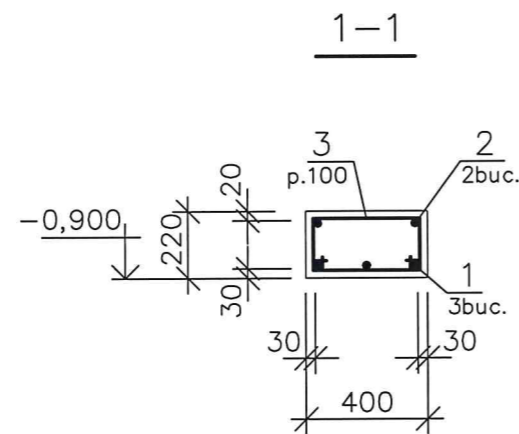
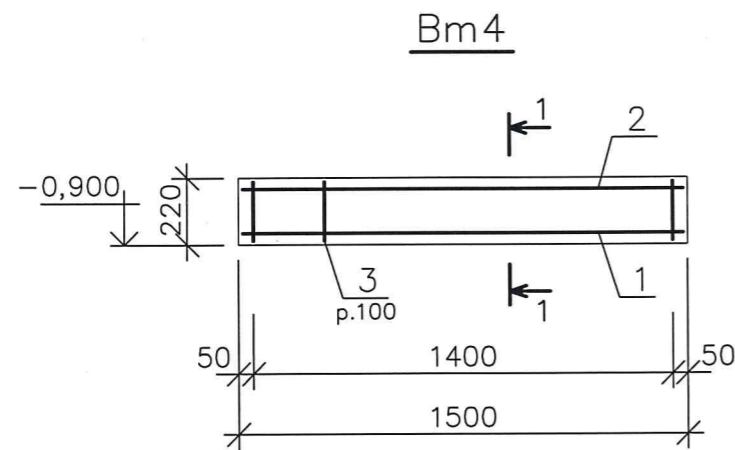
②

- Pat de beton clasa B7,5 - 100mm
- Sol

						103/23-C		
						Reparatia capitala a retelelor termice DN150-125 de la CT-312 - CT-312/5 din str. Valea Dicescu pina la PTI 28.118 din sos. Hancesti, 22A		
<i>modif.</i>	<i>sect.</i>	<i>Plansa</i>	<i>Nr.doc.</i>	<i>Semnat</i>	<i>data</i>	Retele termice		Faza
								PE
								22
<i>Inginer</i>		<i>Barbaneagra</i>			02.24	Caminul CT-312/7. Vederile A-D. Nodurile de pereti si pardosea		"Termoelectrica" S.A.

Specificatia buiandrugului Bm4

Marca Poz.	M A R C A R E A	D E N U M I R E A	Cant.	Masa unit.kg	Nota
1		plansa data	3	1,32	
2		la fel	2	0,92	
3		la fel	15	0,26	
<u>Materiale:</u>					
		Beton clasa B15	0,14		M3



Borderoul elementelor

Poz.	Schita
3	

Borderoul consumului de metal la un element, kg

Element de marca	Articole armatura							De tot
	Clasa armaturii							
	A-I			A-III				
	ГОСТ 5781-82							
	∅6	Total	∅10	∅12		Total		
Bm4	3,9	3,9	1,84	3,96		5,8	9,7	

						103/23-C		
						Reparatia capitala a retelelor termice DN150-125 de la CT-312 - CT-312/5 din str. Valea Dicescu pina la PTI 28.118 din sos. Hancesti, 22A		
modif.	sect.	Plansa	Nr.doc.	Semnat	data	Retele termice		Faza
								PE
								23
						Buiandrugul Bm4		"Termoelectrica" S.A.