

"FLUXPROIECT" S.R.L.

Constructia retelelor de alimentare cu apa a satelor Vertiujeni, Tirgul Vertiujeni si Zaluceni din r-nul Floresti (Etapa 2) si constructia retelelor magistrale de alimentare cu apa a satelor Temeleuti, Vascauti, Cernita si Cosernita, r-nul Florest

03/16 - PG

Proiect de Executie

BENEFICIAR:
Consiliul Raional Floresti

Chisinau, 2024

Plan incadrare in teritoriul satului Temeleuti, r-nul Floresti



Date Generale

Proiectant: "FLUXPROIECT" S.R.L.
 ISP: E.Pluta, Certificat nr. 0859 Seria 2022-P din 22.06.2022
 CU: nr. 1 din 02.04.2024
 Beneficiar: Consiliul raional Floresti

Documentatia elaborata reprezinta Planul General de amenajare a platformei A pentru constructia statiei de pompare a apei SP-1, suprafata de 900,0m.p, conform schemelor tehnologice adoptate, cu accese pentru transport auto si accese pietonale, spatii

Planul General este elaborat in conformitate cu normativele din RM si legislatia in vigoare:

- Legea 835 din 17.05.1996 - Legea privind principiile amenajarii teritoriului;
- NCM B.01.05:2016 - Instructiuni privind continutul, principiile metodologice de elaborare, avizare si aprobare a documentatiei de urbanism si amenajare a teritoriului.
- Certificat de urbanism.

Borderoul Pieselor Desenate

Nr	Denumire	Nota
1	Plan incadrare in teritoriul sat. Temeleuti	PG 1
2	Planul de situatie Sc 1:1000. Indici Tehnico-Economici	PG 2
3	Plan de trasare Sc 1:500. Plan de amenajare a teritoriului	PG 3
4	Sistematizare pe verticala Sc 1:500	PG 4
5	Plan volume de impluturi si excavari Sc 1:500	PG 5
6	Ingradire. Volume de lucru.	PG 6
7	Ingradire. Volume de lucru.	PG 7



Platforma C
 Statia de pompare a apei
 SP-1

CERNITA

TEMELEUTI

Vascauti

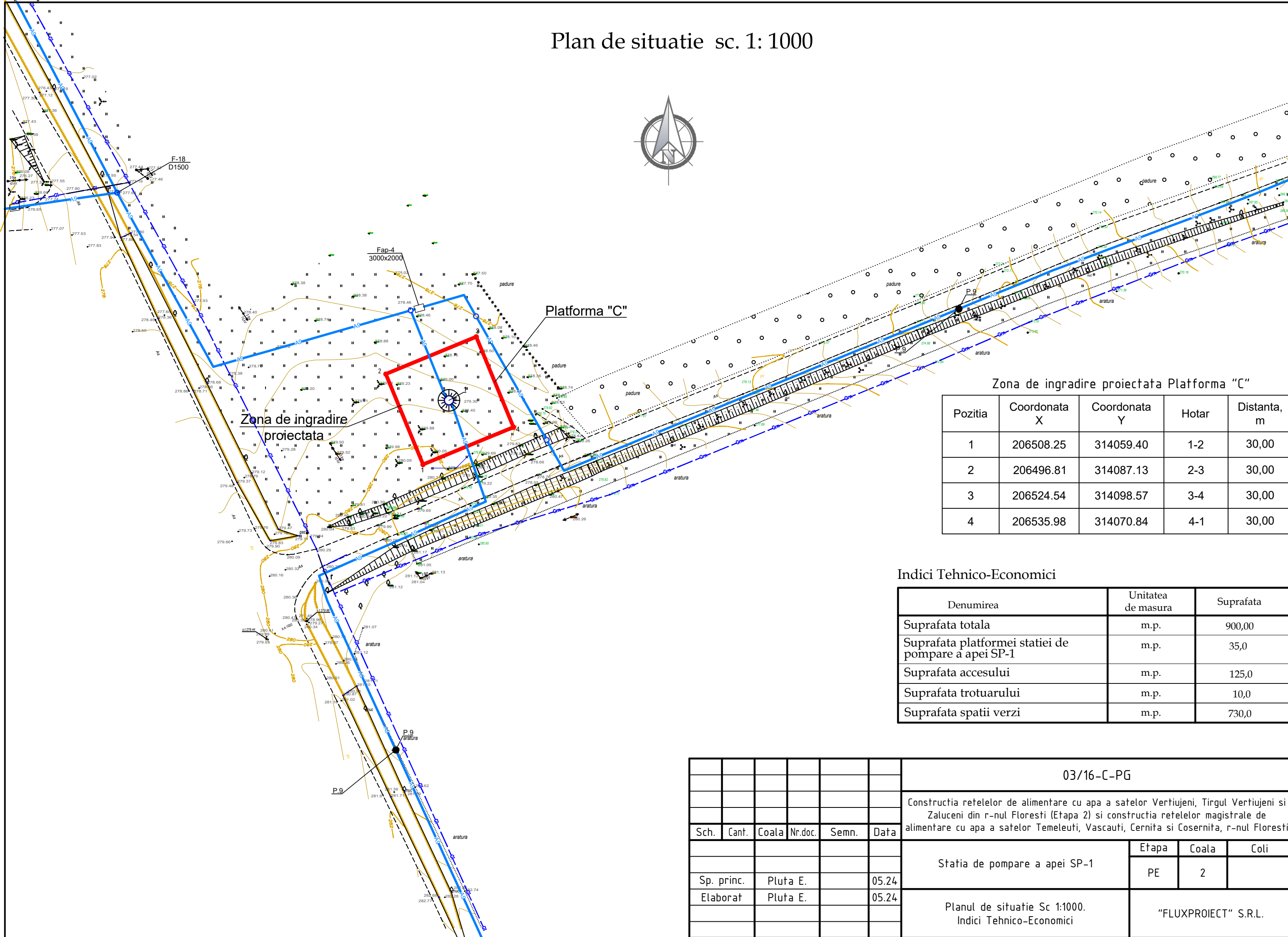
Spec. princ.
 Spec. princ.
 Spec. princ.
 Spec. princ.
 Spec. princ.
 Spec. princ.
 Coordonat
 În schimb. Nr. de inv.
 Data și semn.
 Nr. de inv. orig

Proiectul este elaborat in conformitate cu standardele si prevederile actelor legislative si normative in vigoare si asigura realizarea pe intreaga durata de existenta a constructiilor a urmatoarelor exigente esentiale:
 A - rezistenta si stabilitate;
 B - siguranta in exploatare;
 C - siguranta la foc;
 D - igiena, sanatatea oamenilor, refacerea si protectia mediului inconjurator;
 E - izolatia termica, hidrofuga si economie de energie;
 F - protectie impotriva zgomotului.
 G - utilizarea rationala a resurselor naturale

Spec. pr. E.Pluta / /

Sch.	Cant.	Coala	Nr.doc.	Semn.	Data	03/16-C-PG			
						Constructia retelelor de alimentare cu apa a satelor Vertiujeni, Tirgul Vertiujeni si Zaluceni din r-nul Floresti (Etapa 2) si constructia retelelor magistrale de alimentare cu apa a satelor Temeleuti, Vascauti, Cernita si Cosernita, r-nul Floresti			
						Statia de pompare a apei SP-1	Etapa	Coala	Coli
							PE	1	7
Sp. princ.		Pluta E.			05.24	Plan incadrare in teritoriul satului Temeleuti,r-nul Floresti	"FLUXPROIECT" S.R.L.		
Elaborat		Pluta E.			05.24				

Plan de situatie sc. 1: 1000



Zona de ingradire proiectata Platforma "C"

Pozitia	Coordonata X	Coordonata Y	Hotar	Distanta, m
1	206508.25	314059.40	1-2	30,00
2	206496.81	314087.13	2-3	30,00
3	206524.54	314098.57	3-4	30,00
4	206535.98	314070.84	4-1	30,00

Indici Tehnico-Economici

Denumirea	Unitatea de masura	Suprafata
Suprafata totala	m.p.	900,00
Suprafata platformei statiei de pompare a apei SP-1	m.p.	35,0
Suprafata accesului	m.p.	125,0
Suprafata trotuarului	m.p.	10,0
Suprafata spatii verzi	m.p.	730,0

						03/16-C-PG			
						Constructia retelelor de alimentare cu apa a satelor Vertiujeni, Targul Vertiujeni si Zaluceni din r-nul Floresti (Etapa 2) si constructia retelelor magistrale de alimentare cu apa a satelor Temeleuti, Vascauti, Cernita si Cosernita, r-nul Floresti			
Sch.	Cant.	Coala	Nr.doc.	Semn.	Data	Statia de pompare a apei SP-1	Etapa	Coala	Coli
							PE	2	
Sp. princ.		Pluta E.			05.24	Planul de situatie Sc 1:1000. Indici Tehnico-Economici	"FLUXPROIECT" S.R.L.		
Elaborat		Pluta E.			05.24				

Plan volume de impluturi si excavari sc. 1:500



Compensarea terasamentelor

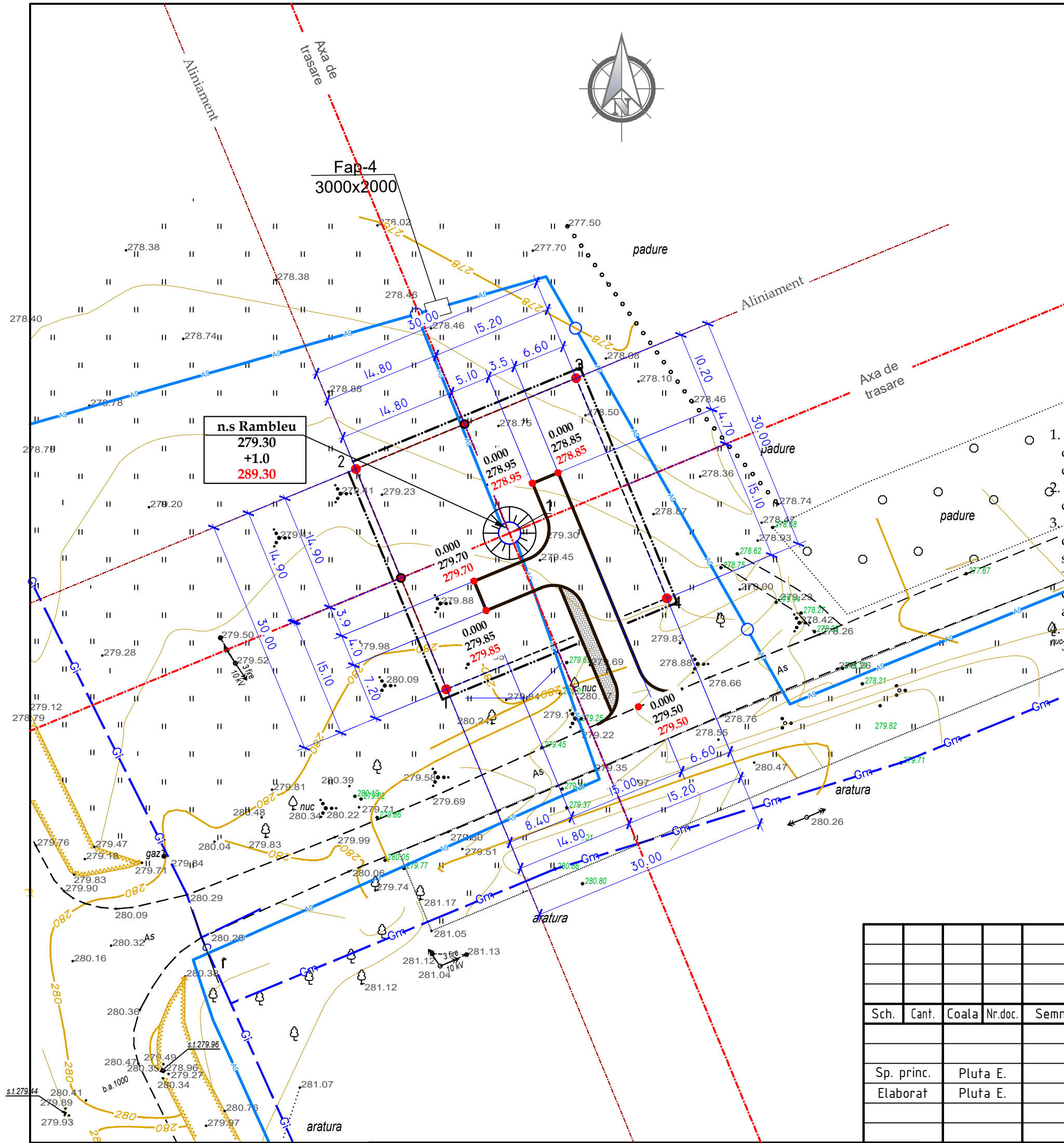
Nr.	Denumirea lucrarilor si volumelor de sol	Cantitatea, mc	
		Rambleu	Debleu
1	Îndiguire a suprafeței	70.0	-
2	Nivelarea terenului	-	-
3	Sol excident la realizare	-	-
4	- albiei pentru imbracamintea rutiera	-	40.0
	- transeelor fundatiilor constructiilor	-	10.0
	Total I	70.0	50.0
5	Neajuns de sol	20.0	

Indicatii de executare a lucrarilor

- Solul excident (surplus) la realizarea albiei pentru îmbrăcămintea rutieră și construcțiilor în volum de 50,0 mc este excavat cu buldozerul și mutat la o distanță de până la 10m.
- Neajunsul de sol în volum de 20,0 mc se va aduce cu autobasculante de la distanța de minim 5km.
- Compactarea solului în rambleu se va executa în straturi (cu o grosime de 0.2m) și compactat cu ruloul. Stratul următor compactat va trece cu 0.2-0.3m în lățimea stratului precedent. Solul cu umiditatea optimă de compactat până la densitatea de 1.6t/mc în limita întregii grosimi. Compactarea de efectuat cu trecerea de 8 ori a compactatorului cu rulou pe fiecare strat. E necesar de efectuat analizele de laborator a compactării fiecărui strat și de alcătuit procesul verbal al lucrarilor ascunse
- La lucrarile de excavare și batorire a solului se va ține cont de normativul SNIP 3.01.01-85, SNIP 3.02.01-87, SNIP 111-4-80.

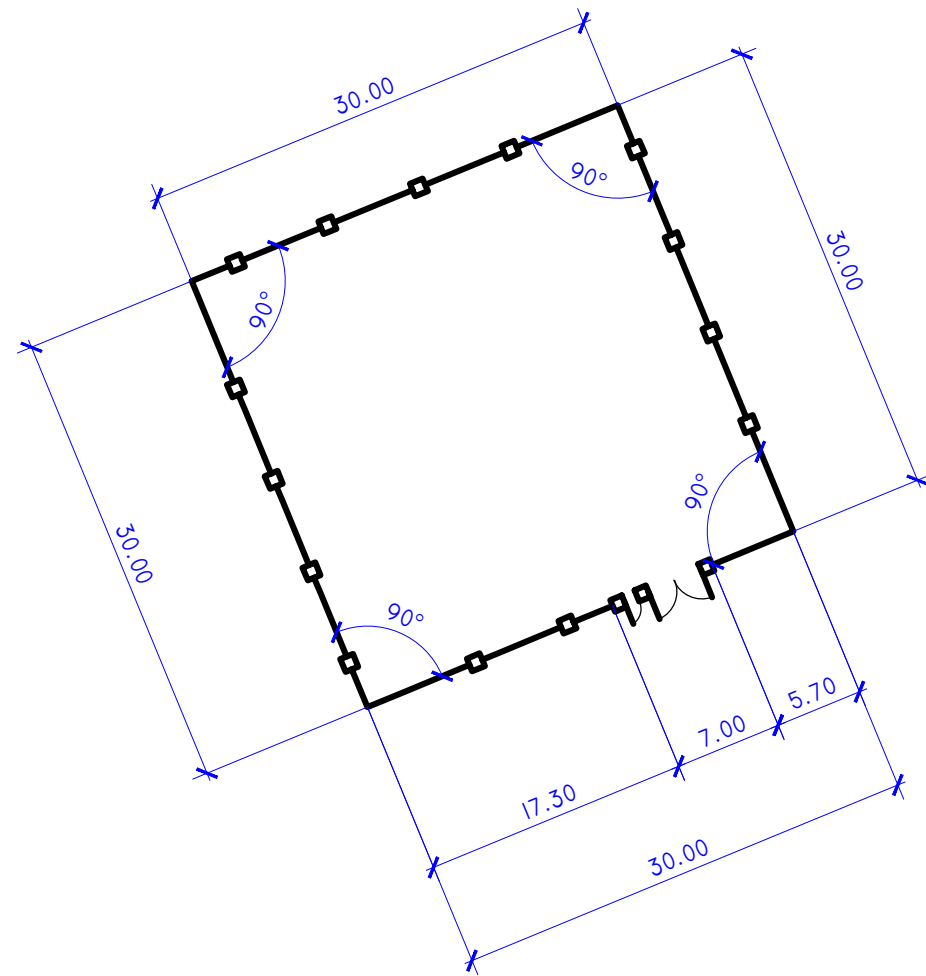
Semne conventionale

+0.40	Rambleu		Hotarul de lucru
-0.20	Debleu		Trotuar din dale de beton



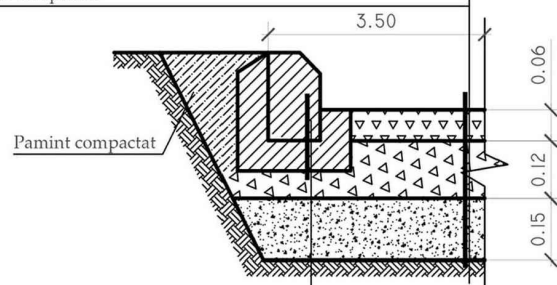
						03/16-C-PG					
						Construcția rețelilor de alimentare cu apă a satelor Vertiujeni, Tîrgul Vertiujeni și Zăluceni din r-nul Florești (Etapa 2) și construcția rețelilor magistrale de alimentare cu apă a satelor Temeleuți, Vascauți, Cernița și Cosernița, r-nul Florești					
Sch.	Cant.	Coala	Nr.doc.	Semn.	Data	Stația de pompare a apei SP-1			Etapa	Coala	Coli
									PE	5	
Sp. princ.	Pluta E.				05.24	Plan volume de impluturi și excavari Sc 1:500					
Elaborat	Pluta E.				05.24						
						"FLUXPROIECT" S.R.L.					

Ingradire. Volume de lucru



Construcția imbracamintei de drum și trotuar

Piatra Sparta f.20-40 mm, conform GOST 8267-93 h=0,04m -trotuar
 Piatra Sparta f.20-40 mm, conform GOST 8267-93 h=0,06 m -drum
 Piatra Sparta f.40-70 mm, conform GOST 8267-93 h=0,12 m
 Nisip conform GOST 8736-93 h=0,15 m
 Pamint compactat



Bordura de piatra
 conform GOST 6665-91 Marca BP.100.30.15
 Beton Clasa B15 conform GOST 26633-85

Volume de lucru

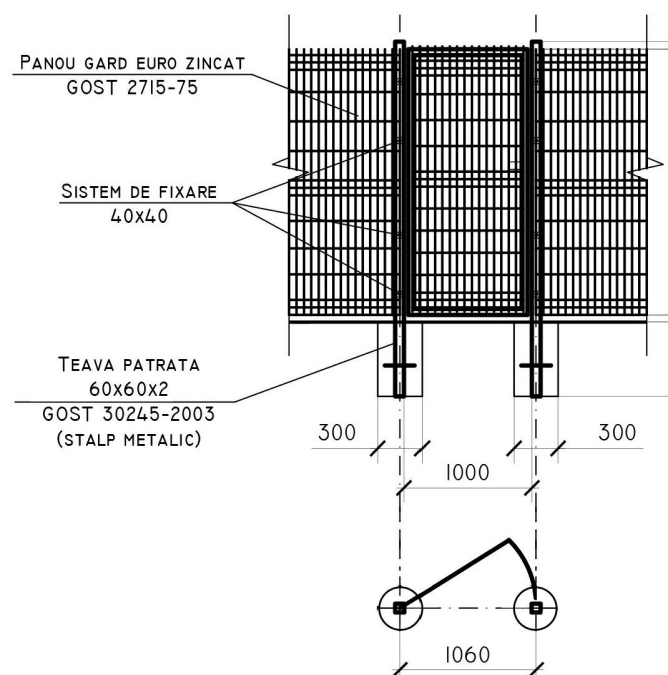
Denumirea	Unitate de masura	Cantitatea
Suprafata totala a teritoriului alocat pentru statia de pompare a apei SP-1	m.p	900,0
Platforma statiei de pompare a apei SP-1 (vezi compartimentul TH)	m.p	35,0
Accesul auto - imbracaminte rutiera din piatra sparta	m.p	180,0
Trotuar - imbracaminte din piatra sparta	m.p	30,0
Gard metalic	m	113,0
Poarta si portita de acces	can.	1/1
Gazon obisnuit	m.p	730,0
Arbori	buc.	20
Bordura stradala GOST 6665-91 marca BP.100.30.15	m	90,0
Bordura stradala GOST 6665-91 marca BP.100.20.8	m	20,0

Borderoul constructiei de grad si materiale

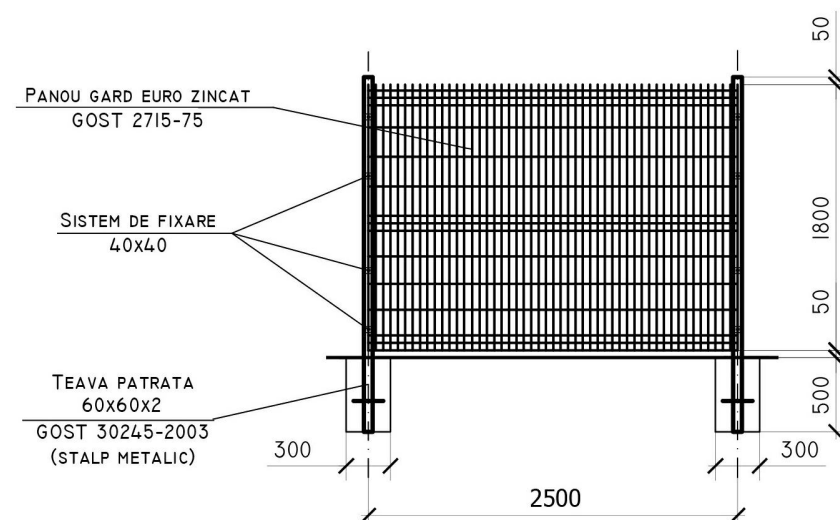
Semne	Denumirea	Unitatea de masura	Cantitatea	Nota
—●—●—●—	Panou gard zincat, H=1.8m	m	113,0	
□/	Poarta metalica, H=1.8m	buc	1	L-4.0m
□	Portita metalica, H=1.8m	buc	1	L-1.0m
	Stalpi din metal, h=2.3m	buc	46	
	Sectii panou gard euro zincat, H=1.8m	buc	46	L-2.5m
	Lacat	buc	1	
	Clenpus	buc	2	
	Maner	buc	1	

Sch.	Cant.	Coala	Nr.doc.	Semn.	Data	03/16-C-PG			
						Construcția rețelelor de alimentare cu apă a satelor Vertiujeni, Tîrgul Vertiujeni și Zăluceni din r-nul Florești (Etapa 2) și construcția rețelelor magistrale de alimentare cu apă a satelor Temeleuți, Vascauți, Cernița și Cosernița, r-nul Florești			
						Statia de pompare a apei SP-1	Etapa	Coala	Coli
							PE	6	
						Ingradire. Volume de lucru	"FLUXPROIECT" S.R.L.		

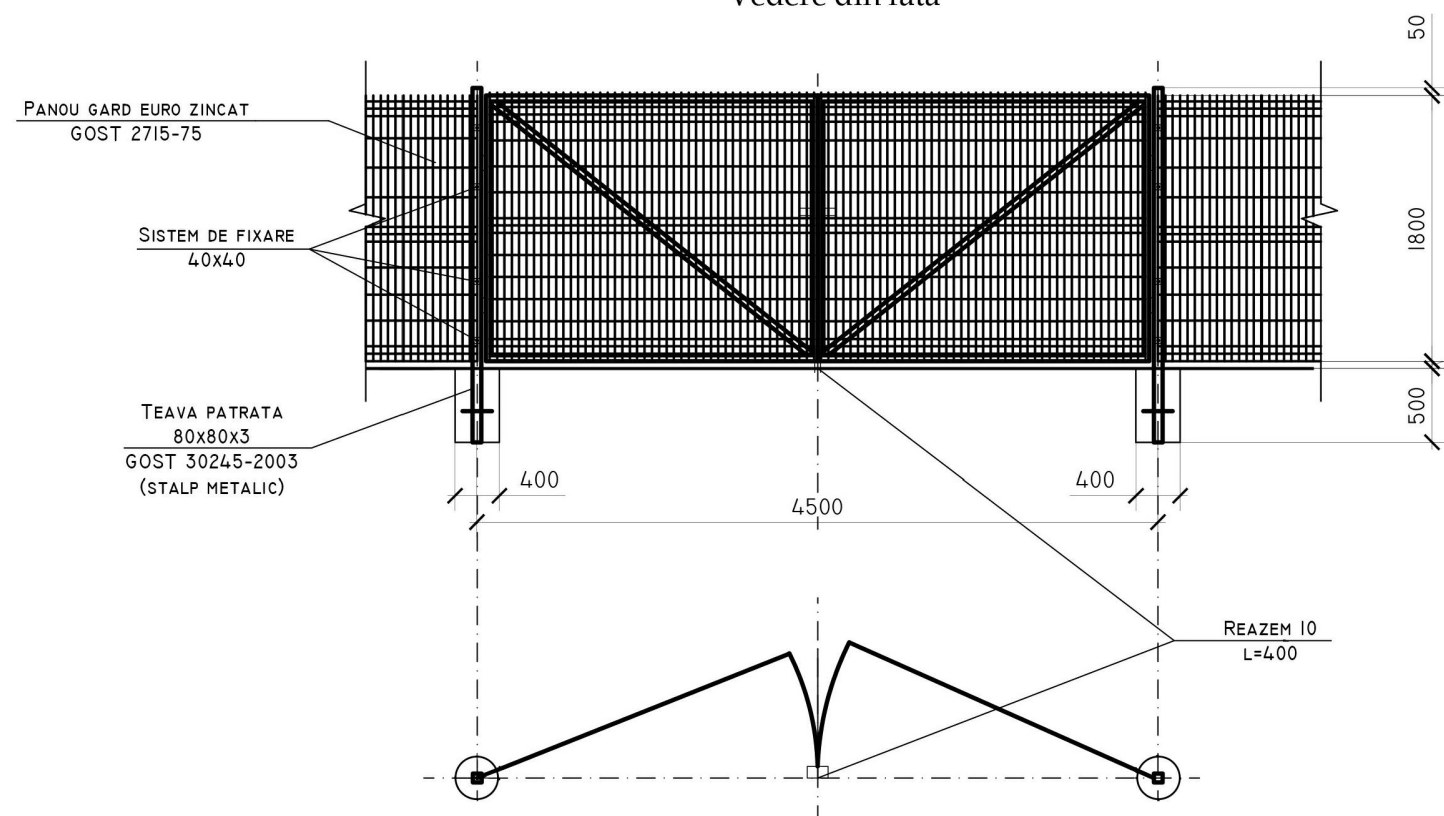
Portita metalica, L=1.0m, H=1.8m
Vedere din fata



Panou gard euro zincat H= 1.8 m



Portita metalica, L=4.0m, H=1.8m
Vedere din fata



Nota:
Toate elementele metalice ale indiguirii se vor acoperi cu vopsea lavabila (эмаль) ПФ-115 (Гост 646576) de 2 ori pe grunt ГФ (Гост 25129-82)

Borderoul volumelor de lucru la Panou gard

Tip	Notatie	Denumire	Cantitate	Masa, kg	Nota
Panou gard euro Eco zincat, H=1.80m (total 46 sectii)					
60x60x2	Gost 30245-2003	teava patrata	1 buc	17.88	1buc-17.88kg
		capac patrat 60x60	1 buc	-	-
	Gost 3282-74	panou din sarma de otel Ø4.2	-	-	-
		cu celule patratre. celula 200x100	4.5mp	11.00	1mp-2.44kg
		sistem de fixare zincat 40x40	4 buc	-	-
Fundatia		beton clasa B12.5	0.072mc	-	1buc-0.072mc

Borderoul volumelor de lucru la Poarta metalica

Tip	Notatie	Denumire	Cantitate	Masa, kg	Nota
Poarta metalica cu Inaltimea h=1.80m, latimea 4.00m					
80x80x3	Gost 30245-2003	teava patrata, l-2.3m	2 buc	39.50	1buc-19.75kg
		capac patrat 80x80	2 buc	-	-
	Gost 3282-74	panou din sarma de otel Ø4.2	-	-	-
		cu celule patratre. celula 200x100	7.65mp	18.67	1mp-2.44kg
	Gost 8509-93	cornier 40x2	22.2m	50.00	-
fundatia		beton clasa B12.5	0.144mc	-	1buc-0.072mc
Portita metalica cu Inaltimea h=1.80m, latimea 1.0m					
60x60x2	Gost 30245-2003	teava patrata, l-2.3m	2 buc	35.76	1buc-17.85kg
		capac patrat 50x50	2 buc	-	-
	Gost 3282-74	panou din sarma de otel Ø4.2	-	-	-
		cu celule patratre. celula 200x100	1.605mp	3.904	1mp-2.44kg
	Gost 8509-93	cornier 40x2	5.60m	16.85	-
Fundatia		beton clasa B12.5	0.144mc	-	1buc-0.072mc
Maner		sistem de fixare	7 buc		
Clenpus		sistem de fixare	14 buc		
Lacat		sistem de fixare	7 buc		

Sch.	Cant.	Coala	Nr.doc.	Semn.	Data	03/16-C-PG		
Construcia retelelor de alimentare cu apa a satelor Vertiujeni, Targul Vertiujeni si Zaluceni din r-nul Floresti (Etapa 2) si constructia retelelor magistrale de alimentare cu apa a satelor Temeleuti, Vascauti, Cernita si Cosernita, r-nul Floresti						Etapa	Coala	Coli
Statia de pompare a apei SP-1						PE	7	
Ingradire. Volume de lucru						"FLUXPROIECT" S.R.L.		
Sp. princ.		Pluta E.			05.24			
Elaborat		Pluta E.			05.24			