

"GENPROCONST" S.R.L.

GENERAL PROIECT CONSULTING

PROIECT DE EXECUȚIE

Extinderea și modernizarea rețelelor de alimentare cu energie electrică a sistemului de iluminat public din r-nul Ștefan Vodă, satul Talmaza, străzile: Duca Vodă, Ștefan Vodă, Eminescu, Suvorova, Traian, Vasile Lupu, Biruinței.

Obiect №: 03 / 2022 - AEE/IEE

Beneficiar: Primăria s. Talmaza

Chișinău 2022

"GENPROCONST" S.R.L.

GENERAL PROIECT CONSULTING

PROIECT DE EXECUȚIE

Extinderea și modernizarea rețelelor de alimentare cu energie electrică a sistemului de iluminat public din r-nul Ștefan Vodă, satul Talmaza, străzile: Duca Vodă, Ștefan Vodă, Eminescu, Suvorova, Traian, Vasile Lupu, Biruinței.

DESENE DE EXECUȚIE

Alimentarea cu Energie Electrică (Iluminat Electric Exterior)

Director:

Rotari T.

Chișinău 2022

Evidenta desenelor de lucru a setului de baza

Coala	Denumirea	Remarcă
1	Date generale (Evidenta setului de baza / Lista materialelor de referina si anexate)	
2	Plan traseu LEAI-0,22kV (str. Duca Vodă, Eminescu,Suvorov), coala 1 din 2	
3	Plan traseu LEAI-0,22kV (str. Duca Vodă, Eminescu,Suvorov), coala 2 din 2	
4	Schema electrică monofilară (str. Duca Vodă / str. M. Eminescu / str. Suvorov, sector PT-293)	
5	Sch. El. mon. 1 din 2 (str. Duca Vodă / str. M. Eminescu / str. Suvorov, sector PT-130)	
6	Sch. El. mon. 2 din 2 (str. Duca Vodă / str. M. Eminescu / str. Suvorov, sector PT-130)	
7	Plan traseu LEAI-0,22kV (str. Ștefan Vodă, str. I. Solțîș)	
8	Schema electrică monofilară (str. Ștefan Vodă, str. I. Solțîș)	
9	Plan traseu LEAI-0,22kV (str. Traian)	
10	Schema electrică monofilară (str. Traian, PTA-425I)	
11	Plan traseu LEAI-0,22kV (str. V. Lupu, str. Iu. Gagarin)	
12	Schema electrică monofilară (str. V. Lupu, str. Iu. Gagarin)	
13	Plan traseu LEAI-0,22kV (str. Biruinței)	
14	Schema electrică monofilară (str. Biruinței, sector PT-522)	
15	Dimensiunile de gabarit ale panoului de evidență BZUM-DDE-25	
16	Consola tip KPCT (KP-4) pentru susținerea corpurilor de iluminat pe pilon	
17	Schema împământării prizei de pământ repetată pentru LEAI-0,4kV	
18	Modalitățile de realizare a legăturilor metalice	

Proiectul este elaborat în conformitate cu standartele si prevederile actelor legislative si normative în vigoare și asigura realizarea și mentinerea pe întreaga durata de existență a construcțiilor a următoarelor exigente esențiale: A - rezistență și stabilitate; B - siguranță în exploatare; C - siguranță la foc; D - igienă, sănătatea oamenilor, refacerea și protecția mediului înconjurător; E - izolație termică, hidrofugă și economie de energie; F - protecție împotriva zgomotului. Conform legii Nr. 721, din 02.02.96 "Privind calitatea în construcții".

Inginer - șef proiect

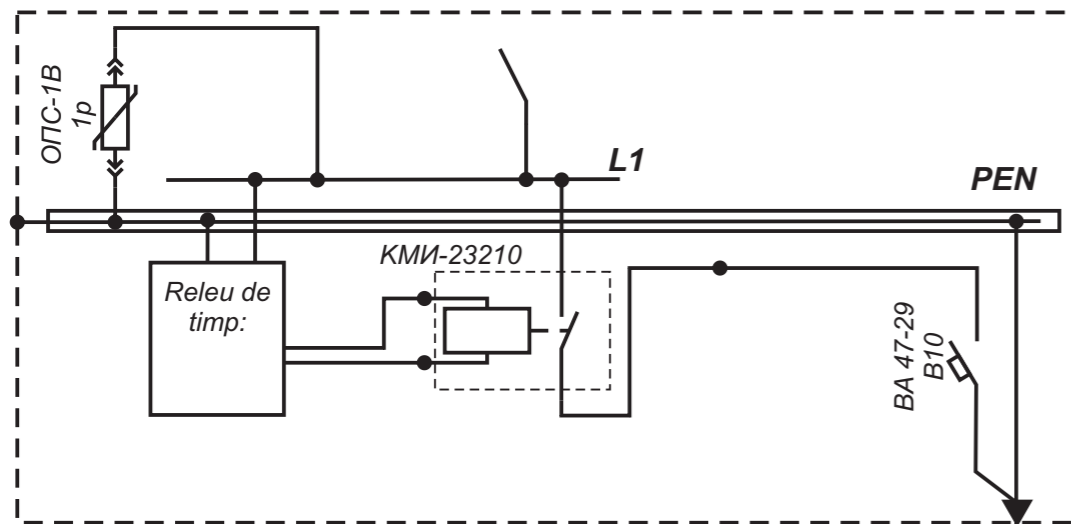
ROTARI V.

Lista materialelor de referinta si anexate

Marcarea	Denumirea	Remarca
	Documente de referinta	
NCM A.08.02.2014	Securitatea si sanatatea muncii în constructii	
ПУЭ	"Правила Устройства Электроустановок"	
NCM C.04.02-2005	Iluminatul natural si artificial	
Серия 5.407-129	Прокладка проводов и кабелей в полихлорвинилхлоридных трубах	
ТП 3.407.1-143	Железобетонные опоры ВЛ 10 kV.	
ТП 3.407-150	Заземляющие устройства опор воздушных линий электропередач.	
ТП 5.407-11	Заземление и зануление электроустановок	
ТП 5.407-146	Узлы и детали соединений заземляющих проводников на опорах ВЛ	
4.407-260	Прокладка кабелей по конструкциям	
Объект Арх 21.0003	Подвеска самонесущих изолированных проводов ВЛИ-0,4кВ на существующих железобетонных опорах ВЛ-0,4кВ с неизолированными проводами	
Объект 26.0086	Одноцепные, двухцепные и переходные железобетонные опоры ВЛИ-0,38кВ с СИП с линейной арматурой компании Тайко Электроникс Симель	
	Documente de anexate	
CU Nr. 03 din 28.03.23	Certificat de urbanism	
P20802023040002	Aviz de racordare	
03 / 2022 - AEE/IEE.SU	Specificatia utilajului	

Certificat № 0118, seria 2018-P, din 18.09.2018					Beneficiar: Primăria s. Talmaza		
Obiect Nr. 03 / 2022 - AEE/IEE							
Extinderea și modernizarea rețelilor de alimentare cu energie electrică a sistemului de iluminat public din r-nul Ștefan Vodă, satul Talmaza, străzile: Duca Vodă, Ștefan Vodă, Eminescu, Suvorova, Traian, Vasile Lupu, Biruinței.							
Mod	Lit	N.docum	Semn	Data	Faza	Coala	Coli
					PE	1	18
ISP		Rotari V.			Date generale (Evidenta setului de baza / Lista materialelor de referina si anexate)		
Executat		Rotari V.					
					«GENPROCONST» SRL GENERAL PROJECT CONSULTING Chisinau		

Schema electrică monofilară



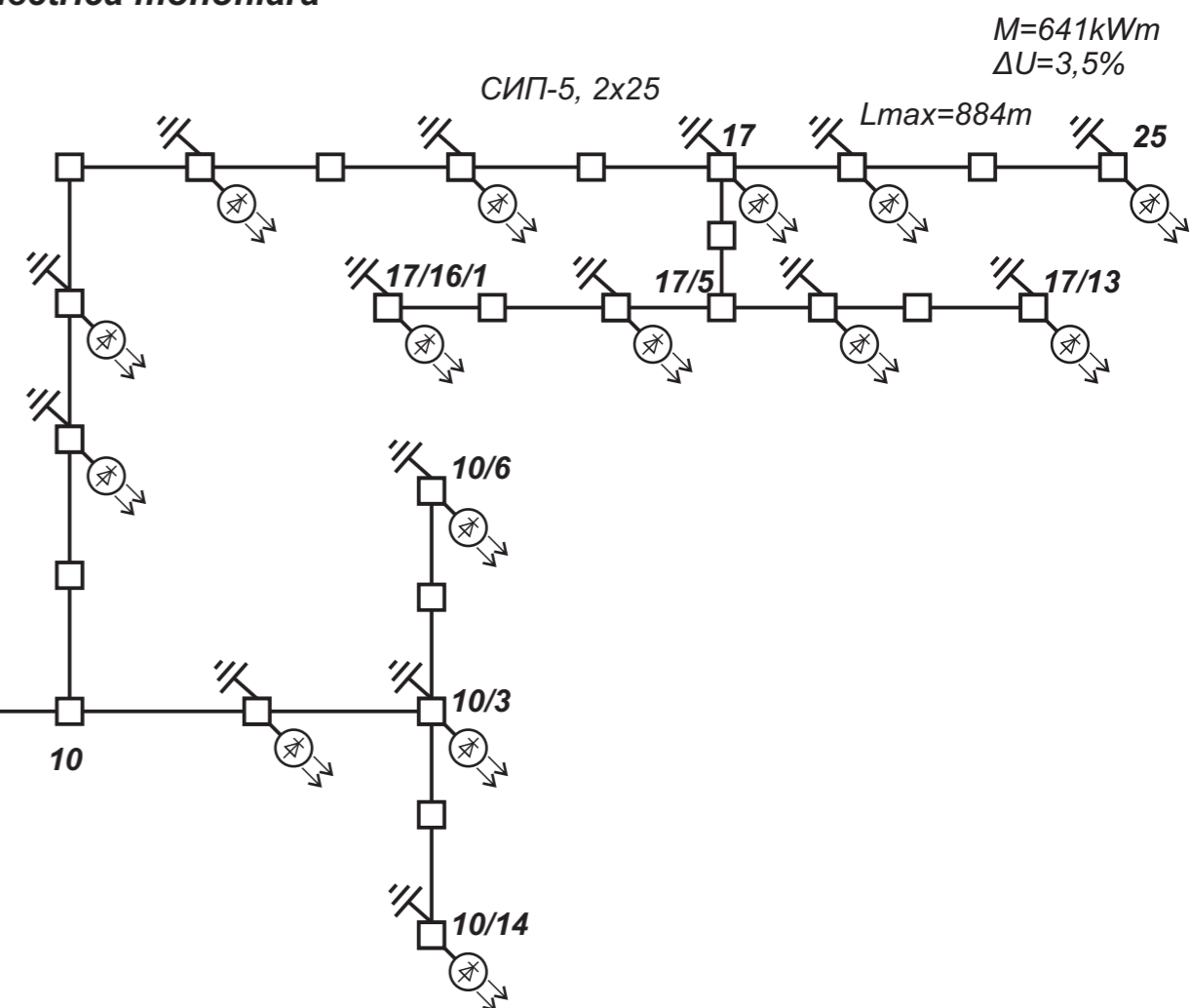
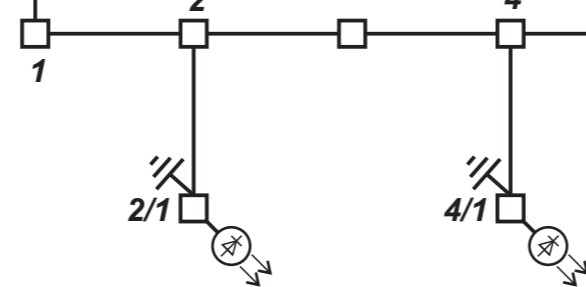
$P_{inst.} - 1,45kW;$
 $P_{calc.} - 1,45kW;$
 $I_{calc.} - 6,59A.$

Panou de distributie existent
 (sistem de iluminat public PT-293)

NOTĂ: De instalat un întrerupător automat în panoul de distributie existent pentru racordarea fiderului de iluminat din str. Eminescu

str. Eminescu si Suvorova

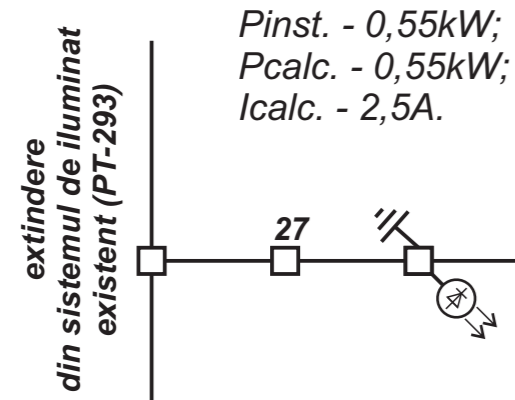
СИП-5, 2x25



$M=641kWm$
 $\Delta U=3,5\%$

СИП-5, 2x25

$L_{max}=884m$

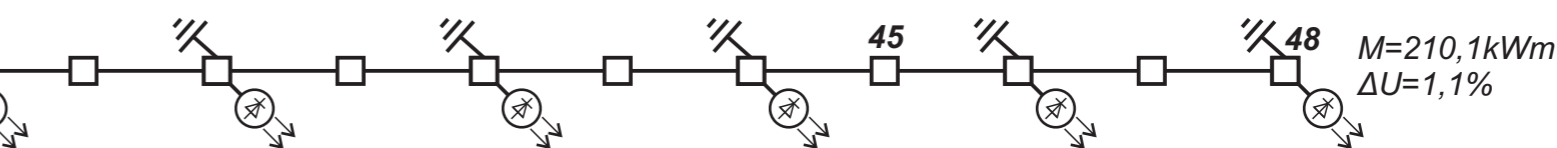


$P_{inst.} - 0,55kW;$
 $P_{calc.} - 0,55kW;$
 $I_{calc.} - 2,5A.$

СИП-5, 2x25

$L_{max}=764m$

str. Duca Vodă



$M=210,1kWm$
 $\Delta U=1,1\%$

Total conductoare СИП-5, 2x25:

- str. Duca Vodă - 764m.
- str. M. Eminescu - 883+297=1180m
- str. Suvorov - 812m
- TOTAL - 2756m.**

Total corp. de ilum LED:

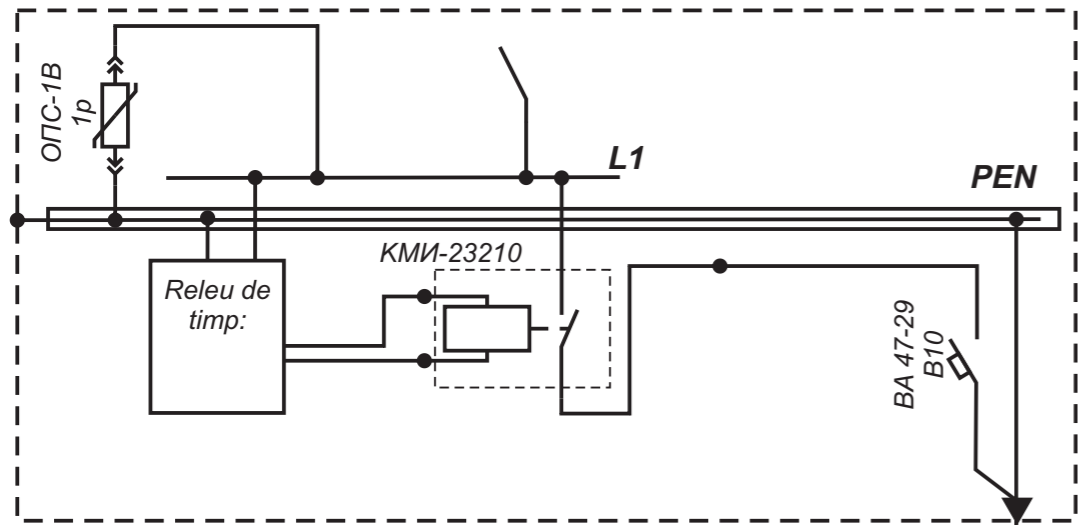
- str. str. Duca Vodă - 11 unitati (console - 11 unități),
- str. M. Eminescu - 15 unități (console 15 unități),
- str. Suvorov - 14 unități (console 14. unități),
- TOTAL - 40 unități.**

Total piloni proiectați CB95-3 - 8 unități.

NOTĂ: În lipsa datelor impedanței în punctul de racordare, valoarea curentului de scurtcircuit va fi determinată în baza masurarilor de laborator.
 În caz de necesitate în proiect vor fi îndeplinite rectificările de rigoare.

Obiect Nr. 03 / 2022 - AEE/IEE				
Extinderea și modernizarea rețelilor de alimentare cu energie electrică a sistemului de iluminat public din r-nul Ștefan Vodă, satul Talmază, str. Duca Vodă / str. M. Eminescu / str. Suvorov, sector PT-293				
Mod	Lit	N.docum	Semn	Data
			Faza	Coala
			PE	4
			Coli	18
ISP		Rotari V.		
Executat		Rotari V.		
Schema electrică monofilară (str. Duca Vodă / str. M. Eminescu / str. Suvorov, sector PT-293)				«GENPROCONST» SRL GENERAL PROIECT CONSULTING Chisinau

Schema electrică monofilară

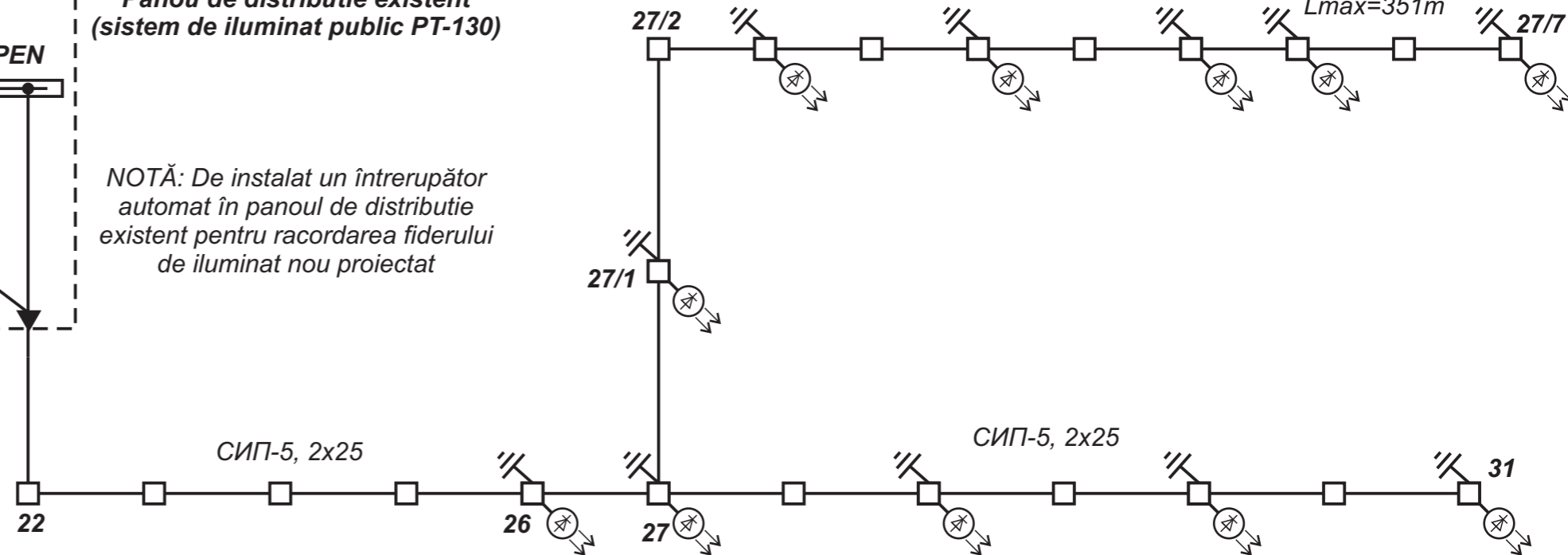


Panou de distributie existent
(sistem de iluminat public PT-130)

NOTĂ: De instalat un întrerupător automat în panoul de distributie existent pentru racordarea fiderului de iluminat nou proiectat

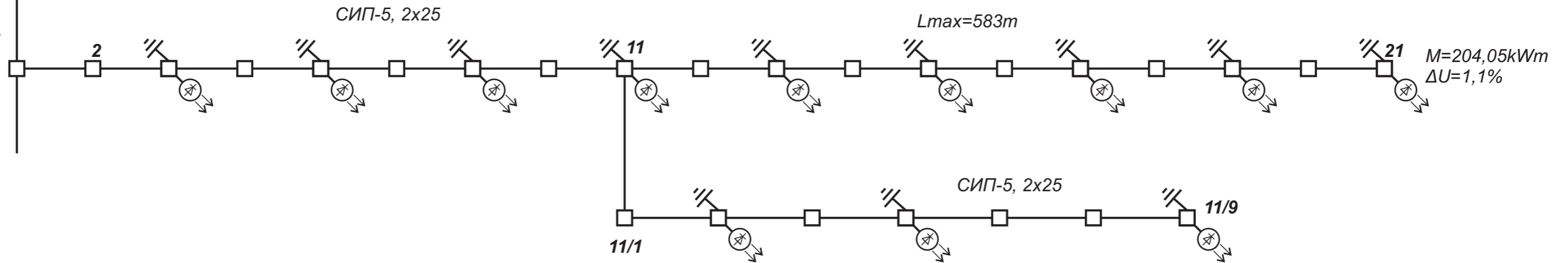
$P_{inst.} - 0,4kW;$
 $P_{calc.} - 0,4kW;$
 $I_{calc.} - 1,81A.$

$M=70,2kWm$
 $\Delta U=0,4\%$



extindere
din sistemul de iluminat
existent (PT-130)

$P_{inst.} - 0,7kW;$
 $P_{calc.} - 0,7kW;$
 $I_{calc.} - 3,18A.$



Total conductoare СИП-5, 2x25:

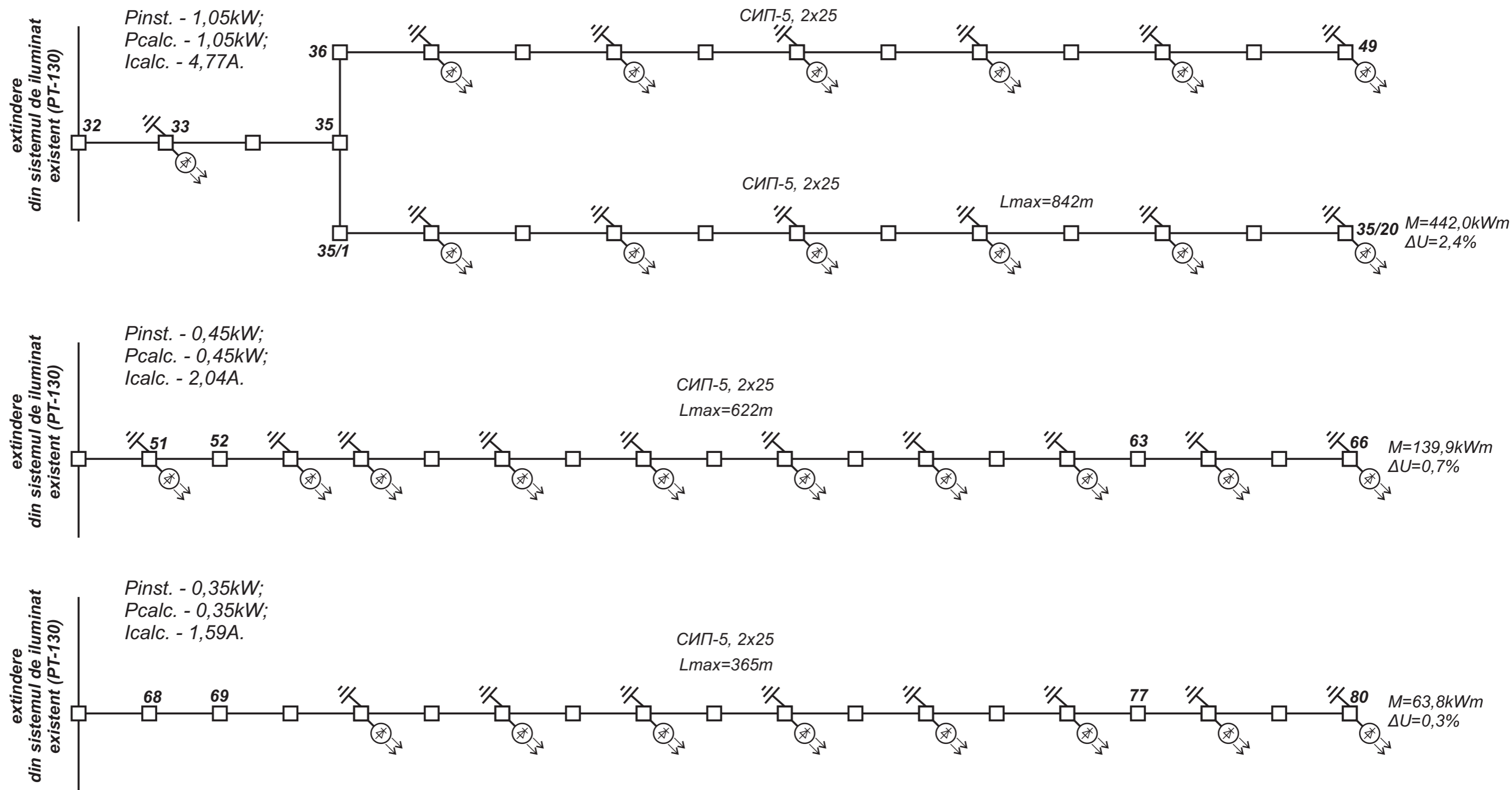
- str. Duca Vodă - 681m.
- str. M. Eminescu - 633+94+338+118+277+362=1822m.
- str. Suvorov - 607+364+175=1146m.
- TOTAL - 3649m.**

Total corp. de ilum LED:

- str. str. Duca Vodă - 11 unitati (console - 11 unități),
- str. M. Eminescu - 28 unități (console 28 unități),
- str. Suvorov - 20 unități (console 20 unități),
- TOTAL - 59 unități.**

NOTĂ: În lipsa datelor impedanței în punctul de racordare, valoarea curentului de scurtcircuit va fi determinată în baza masurarilor de laborator.
În caz de necesitate în proiect vor fi îndeplinite rectificările de rigoare.

Obiect Nr. 03 / 2022 - AEE/IEE				
Extinderea și modernizarea rețelilor de alimentare cu energie electrică a sistemului de iluminat public din r-nul Ștefan Vodă, satul Talmază, str. Duca Vodă / str. M. Eminescu / str. Suvorov, sector PT-130				
Mod	Lit	N.docum	Semn	Data
ISP		Rotari V.		
Executat		Rotari V.		
Schema electrică monofilară 1 din 2 (str. Duca Vodă / str. M. Eminescu / str. Suvorov, sector PT-130)				Faza Coala Coli PE 5 18
				«GENPROCONST» SRL GENERAL PROJECT CONSULTING Chisinau



NOTĂ: În lipsa datelor impedanței în punctul de racordare, valoarea curentului de scurtcircuit va fi determinată în baza măsurărilor de laborator.
În caz de necesitate în proiect vor fi îndeplinite rectificările de rigoare.

Total conductoare СИП-5, 2x25:

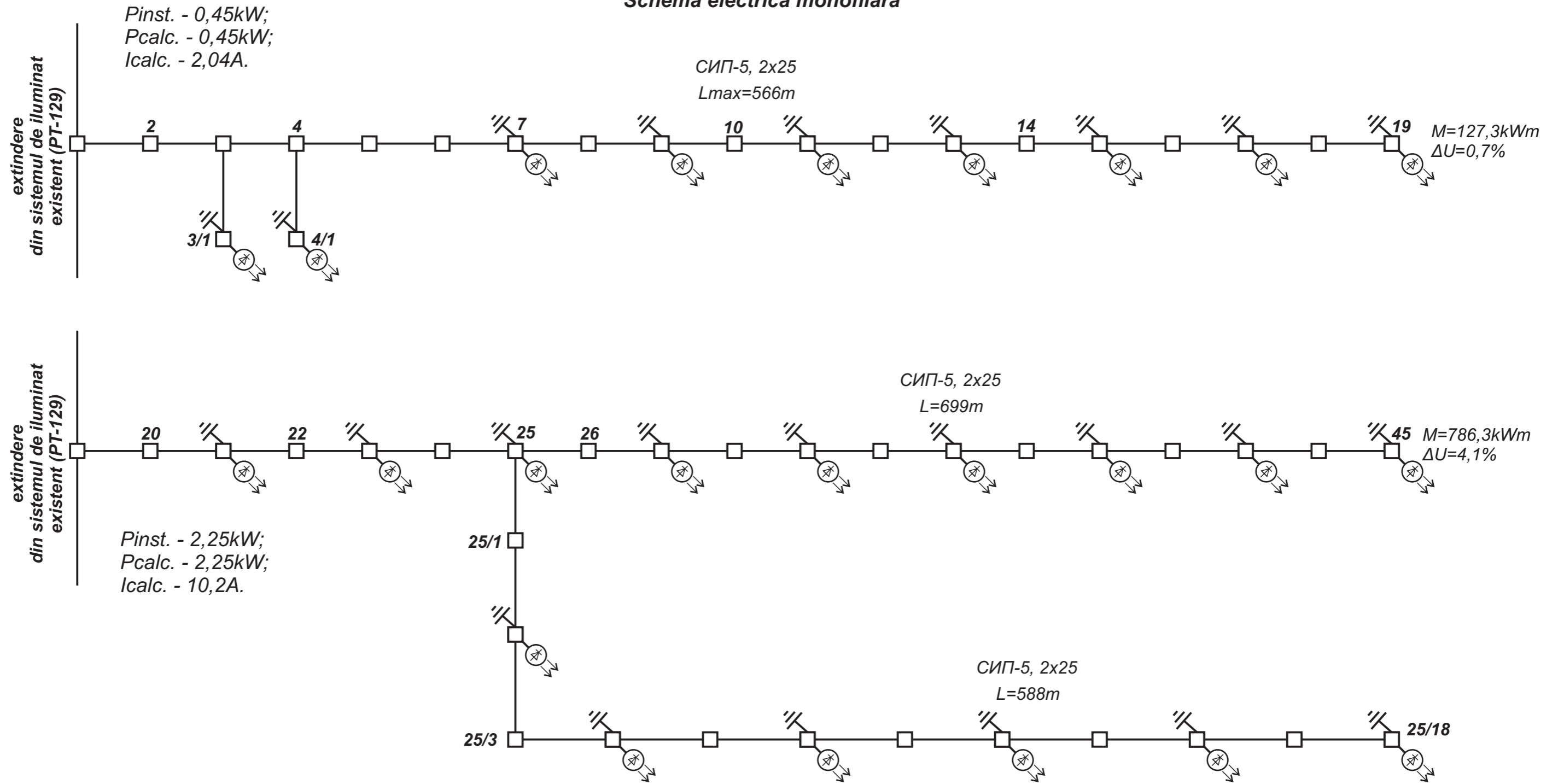
- str. Duca Vodă - 681m.
- str. M. Eminescu - 633+94+338+118+277+362=1822m.
- str. Suvorov - 607+364+175=1146m.
- TOTAL - 3649m.**

Total corp. de ilum LED:

- str. str. Duca Vodă - 11 unitati (console - 11 unități),
- str. M. Eminescu - 28 unități (console 28 unități),
- str. Suvorov - 20 unități (console 20 unități),
- TOTAL - 59 unități.**

Obiect Nr. 03 / 2022 - AEE/IEE				
Extinderea și modernizarea rețelilor de alimentare cu energie electrică a sistemului de iluminat public din r-nul Ștefan Vodă, satul Talmază, str. Duca Vodă / str. M. Eminescu / str. Suvorov, sector PT-130				
Mod	Lit	N.docum	Semn	Data
ISP		Rotari V.		
Executat		Rotari V.		
				Faza
				Coala
				Coli
				PE
				6
				18
Schema electrică monofilară 2 din 2 (str. Duca Vodă / str. M. Eminescu / str. Suvorov, sector PT-130)				«GENPROCONST» SRL GENERAL PROJECT CONSULTING Chisinau

Schema electrică monofilară



Total conductoare СИП-5, 2x25:

- str. Stefan Vodă - 596 + 699 = 1295m.
- str. I. Soltis - 588m
- TOTAL - 1883m.**

Total corp. de ilum LED:

- str. Stefan Vodă - 36 unitati (console - 36 unități),
- str. I. Soltis - 18 unități (console 18 unități),
- TOTAL - 54 unități.**

Total piloni proiectați (Nr. 3/1 si 4/1) CB95-3 - 2 unități.

NOTĂ: În lipsa datelor impedanței în punctul de racordare, valoarea curentului de scurtcircuit va fi determinată în baza măsurărilor de laborator.
În caz de necesitate în proiect vor fi îndeplinite rectificările de rigoare.

Obiect Nr. 03 / 2022 - AEE/IEE										
Extinderea și modernizarea rețelilor de alimentare cu energie electrică a sistemului de iluminat public din r-nul Ștefan Vodă, satul Talmază, str. Ștefan Vodă, str. I. Soltis.										
Mod	Lit	N.docum	Semn	Data						
ISP		Rotari V.								
Executat		Rotari V.								
Schema electrică monofilară (str. Ștefan Vodă, str. I. Soltis)				<table border="1"> <tr> <td>Faza</td> <td>Coala</td> <td>Coli</td> </tr> <tr> <td>PE</td> <td>8</td> <td>18</td> </tr> </table>	Faza	Coala	Coli	PE	8	18
Faza	Coala	Coli								
PE	8	18								
				«GENPROCONST» SRL GENERAL PROJECT CONSULTING Chisinau						

Schema electrică monofilară

PDC-112, fid. 3, PT-425I,
ID-0,4kV, fid. 2, LEAI-0,4kV

Pilon Nr. 1

$I_{sc1}=2115A$

ABBГнз 2 x 25
L - 9m

$I_{sc2}=1732A$

BZUM-DDE-01

BH - 32
40 A
(1p)

Wh
220 V

Contor tip:
AMS B1B-OA1SC
U - 220V;
I - 5-40A.

PEN

către priza de
pământ
a postului de
transformare

BA 47-29
B 25

ABBГ 2 x 16
L - 1,5 m

Panou de distribuție metallic
ЩМП-1-3 76 IP54

BH-32
40A
(1p)

$I_{sc3}=1654A$

PEN

Releu de
timp:
AHC 15A
220V

KMI-23210

BA 47-29
B10

BA 47-29
B10

fid. 2.1

Rezerv

Total conductoare СИП-5, 2x25:

- str. Traian - 427+494+129=m.

TOTAL - 1050m.

Total corp. de ilum LED:

- str. str.Traian - 10+3 unitati (console - 10+3 unități),

TOTAL - 13 unități.

$P_{inst.} - 0,5kW;$
 $P_{calc.} - 0,5kW;$
 $I_{calc.} - 2,27A.$

СИП-5, 2x25

$L_{max} (pilonul 24)=885m$

$I_{sc4}=89,1A$

$M=221,2kWm$
 $\Delta U=1,2\%$

Tabelul dimensionării aparatelor de comutare și protecție în baza acționării curentului de scurtcircuit monofazat

Punctul S.C.	Datele de calcul				Aparatul de protecție				
	Lungimea sectorului, m	Impedanță a buclei, Ohm	Impedanța sumara, Ohm	I.s.c.(1), A	Tip	Inom, A	Tipul decl.A	Timpul de acționare	Notă
K1			0,104	2115,4					Protecția corespunde normativelor ПУЭ
K2	9	0,023	0,127	1732,3					
K3	1,5	0,006	0,133	1654,1	BA 47-29	25	B	t = 0,02 sec	
K4	885	2,336	2,469	89,1	BA 47-29	10	B	t = 0,02 sec	

extindere
din sistemul de iluminat
existent (str. centrala)

СИП-5, 2x25

L=129m

25

27

29

$M=9,67kWm$

$\Delta U < 0,2\%$

NOTĂ: În lipsa datelor impedanței în punctul de racordare, valoarea curentului de scurtcircuit va fi determinată în baza măsurarilor de laborator.
În caz de necesitate în proiect vor fi îndeplinite rectificările de rigoare.

Obiect Nr. 03 / 2022 - AEE/IEE

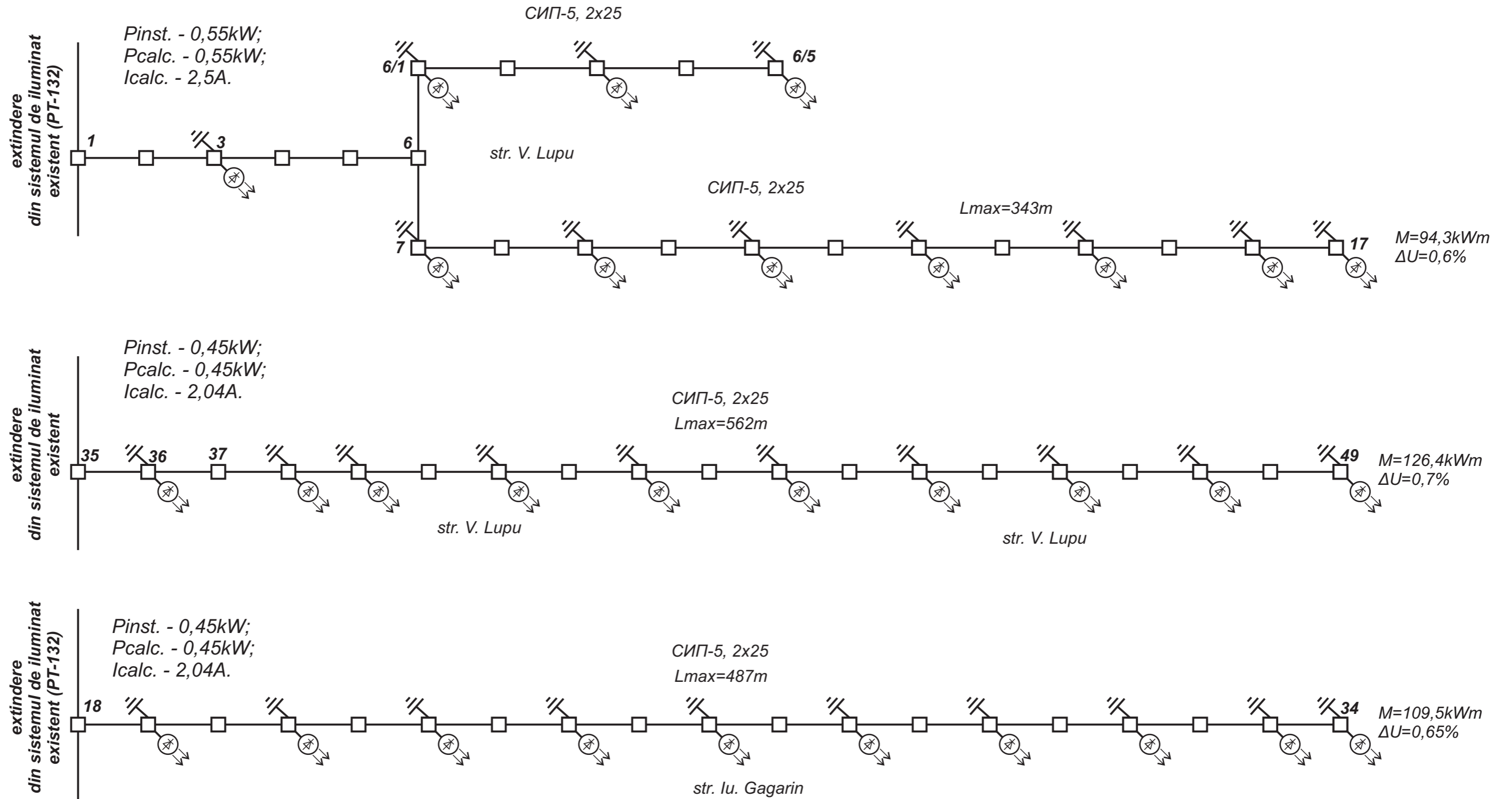
Extinderea și modernizarea rețelilor de alimentare cu energie electrică a sistemului de iluminat public din r-nul Ștefan Vodă, satul Talmaza, str. Traian.

Mod	Lit	N.docum	Semn	Data
ISP		Rotari V.		
Executat		Rotari V.		

Schema electrică monofilară
(str. Traian, PTA-425I)

Faza	Coala	Coli
PE	10	18

«GENPROCONST» SRL
GENERAL PROJECT CONSULTING
Chisinau



NOTĂ: În lipsa datelor impedanței în punctul de racordare, valoarea curentului de scurtcircuit va fi determinată în baza măsurărilor de laborator.
În caz de necesitate în proiect vor fi îndeplinite rectificările de rigoare.

Total conductoare СИП-5, 2x25:

- str. V. Lupu - 112 + 506 + 562 = 1180m;

- str. Iu. Gagarin - 487m.

TOTAL - 1667m.

Total corp. de ilum LED:

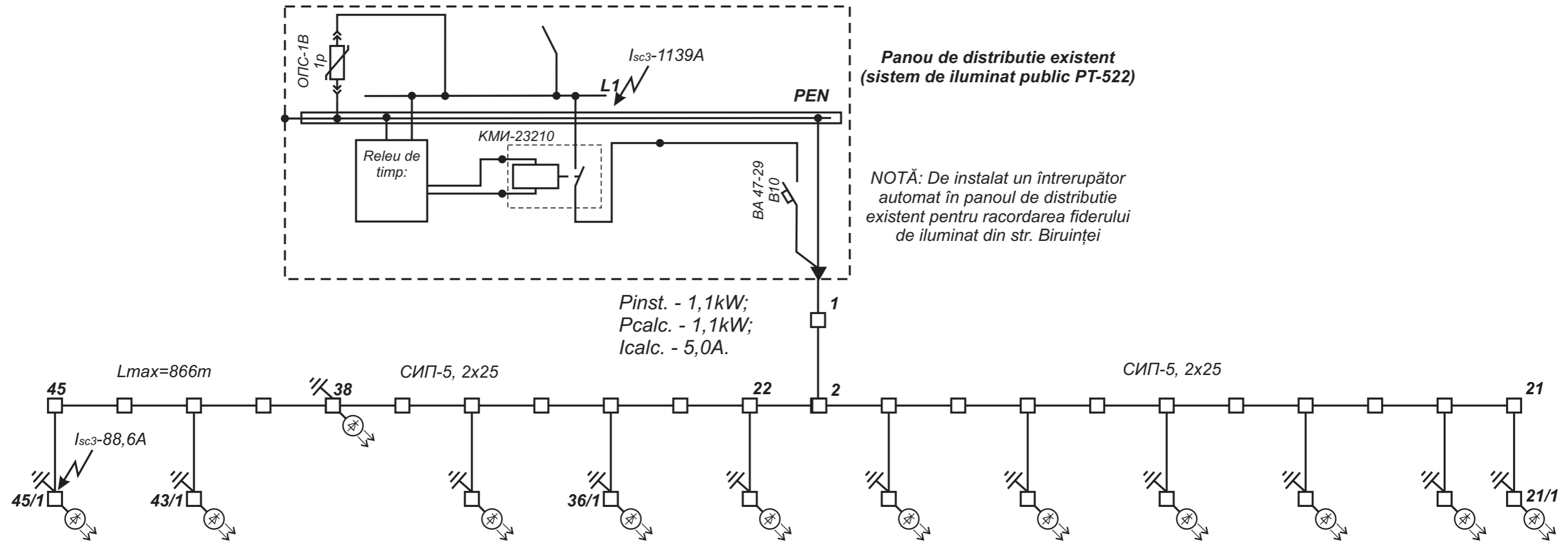
- str. V. Lupu - 11 + 9 unitati = 20 (console - 20 unități),

- str. Iu. Gagarin - 9 unitati (console - 9 unități),

TOTAL - 29 unități.

					Obiect Nr. 03 / 2022 - AEE/IEE		
					Extinderea și modernizarea rețelelor de alimentare cu energie electrică a sistemului de iluminat public din r-nul Ștefan Vodă, satul Talmază, str. V. Lupu, str. Iu. Gagarin		
Mod	Lit	N.docum	Semn	Data	Faza	Coala	Coli
					PE	12	18
ISP		Rotari V.			Schema electrică monofilară (str. V. Lupu, str. Iu. Gagarin)		
Executat		Rotari V.					
					«GENPROCONST» SRL GENERAL PROJECT CONSULTING Chisinau		

Schema electrică monofilară



Panou de distribuție existent (sistem de iluminat public PT-522)

NOTĂ: De instalat un întrerupător automat în panoul de distribuție existent pentru racordarea fiderului de iluminat din str. Biruinței

$P_{inst.} - 1,1kW;$
 $P_{calc.} - 1,1kW;$
 $I_{calc.} - 5,0A.$

$M=476,3kWm$
 $\Delta U=2,6\%$

Tabelul dimensionării aparatelor de comutare și protecție în baza acționării curentului de scurtcircuit monofazat

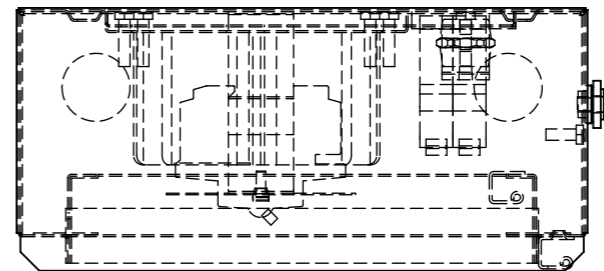
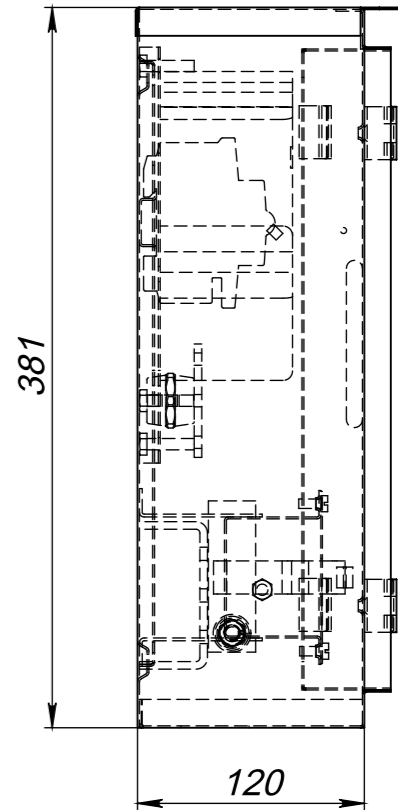
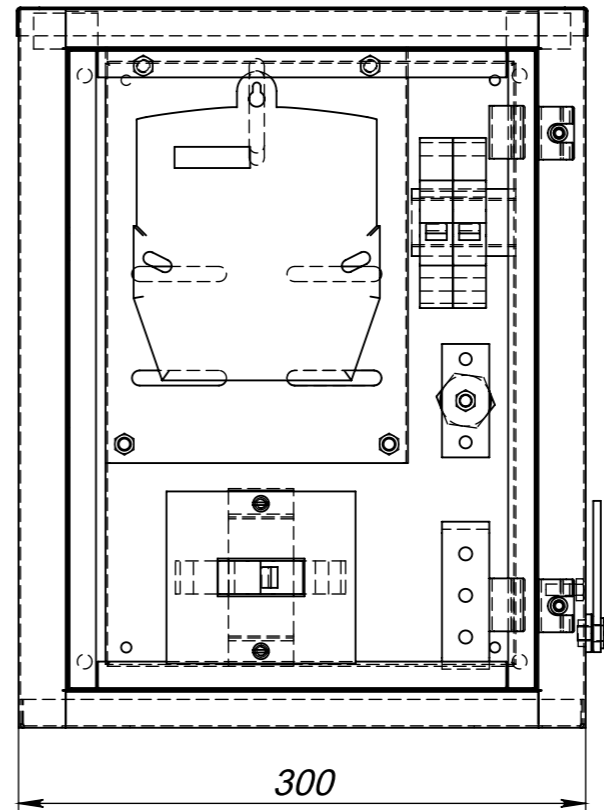
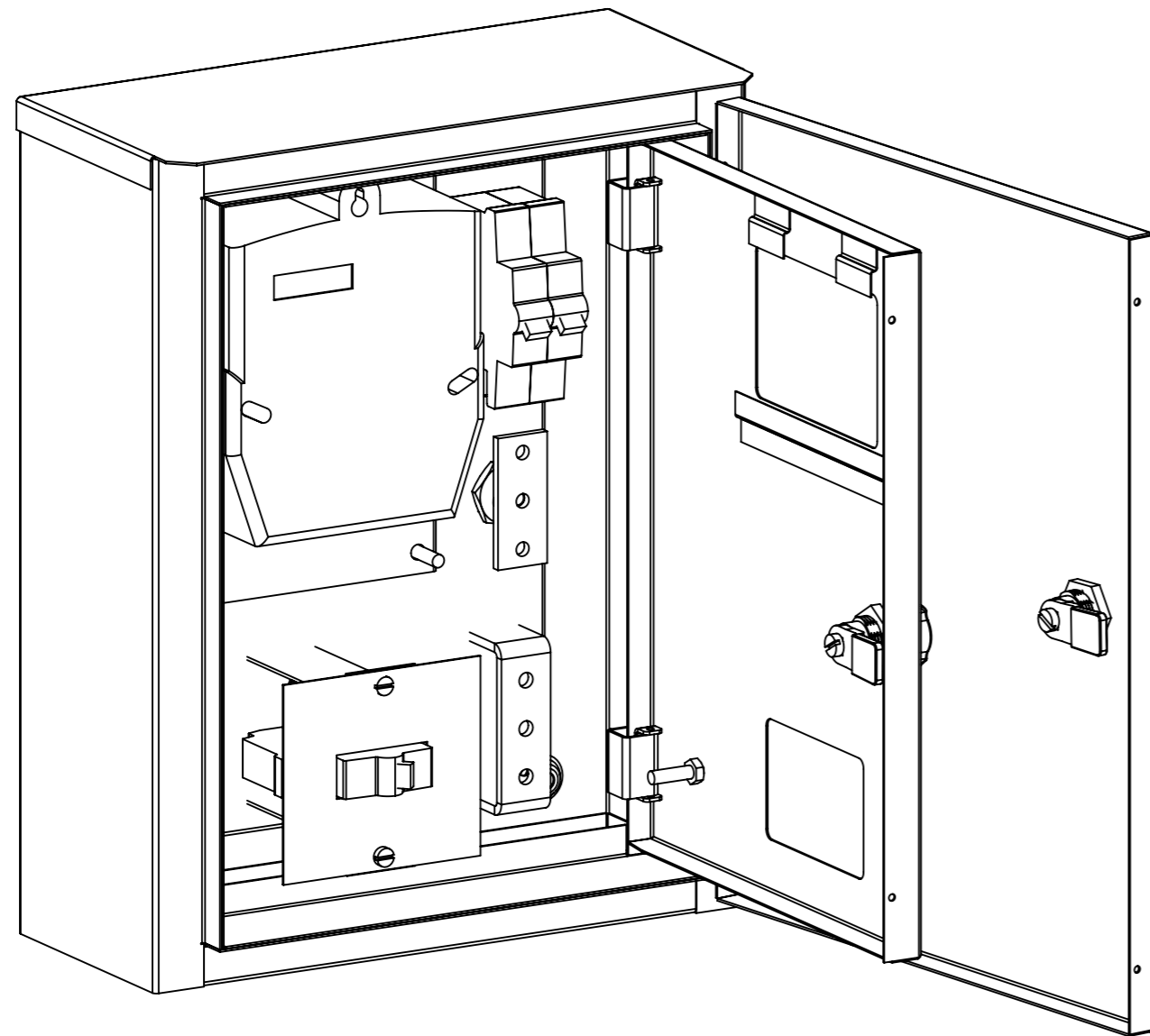
Datele de calcul						Aparatul de protecție				
Punctul S.C.	Lungimea sectorului, m	Impedanța buclei, Ohm	Impedanța transformatorului, în cazul S.C. monofazat, Ohm	Impedanța sumara, Ohm	I.s.c.(1), A	Tip	Inom, A	Tipul decl.A	Timpul de acționare	Notă
SC1	9	0,024	0,16	0,187	1176,5	BA47-29	32	B	$t < 0,02$ sec	Protecția corespunde normativelor ПУЭ
SC2	1,5	0,006		0,193	1139,9	BA47-29	25	B	$t < 0,02$ sec	
SC3	866	2,29		2,484	88,6	BA47-29	10	B	$t < 0,02$ sec	

Total conductoare СИП-5, 2x25:
 - str. Biruinței - 1725m.
TOTAL - 1725m.

Total corp. de ilum LED:
 - str. Biruinței - 22 unitati (console - 22 unități),
TOTAL - 22 unități.

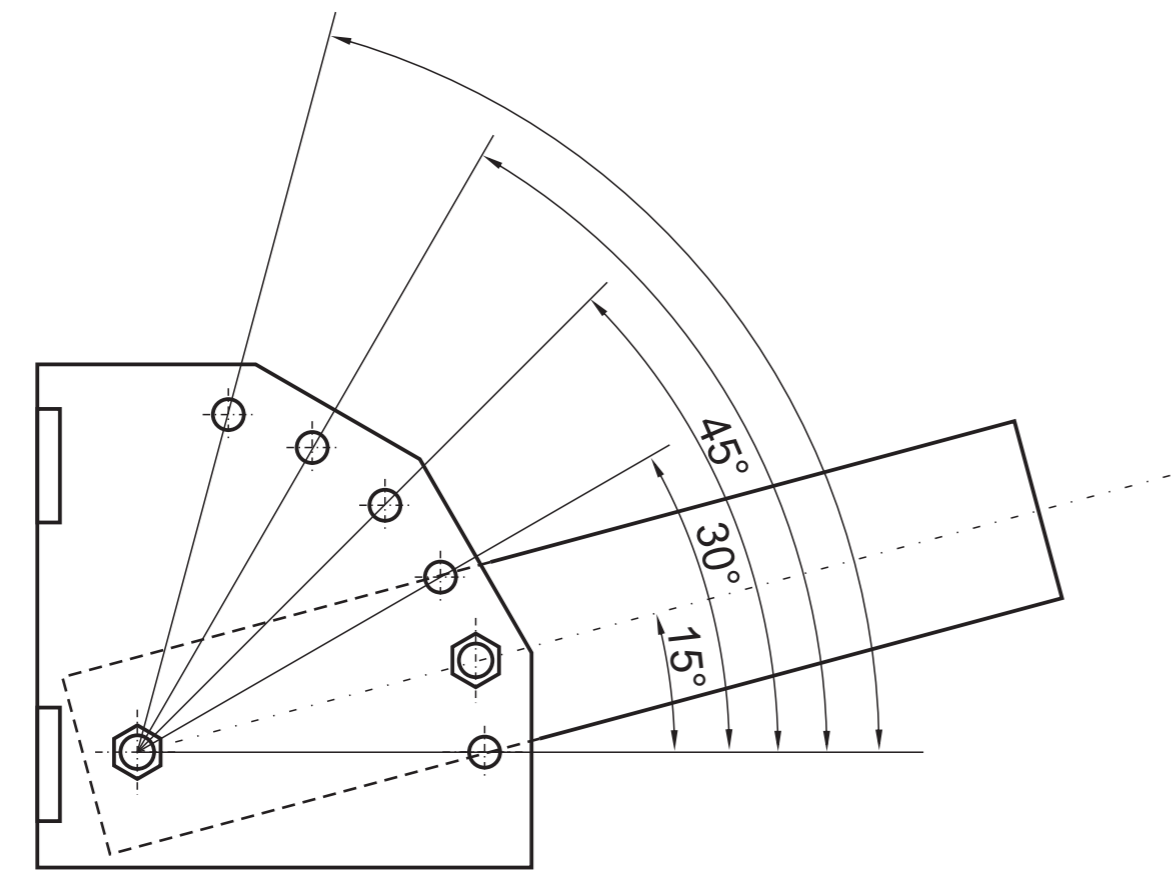
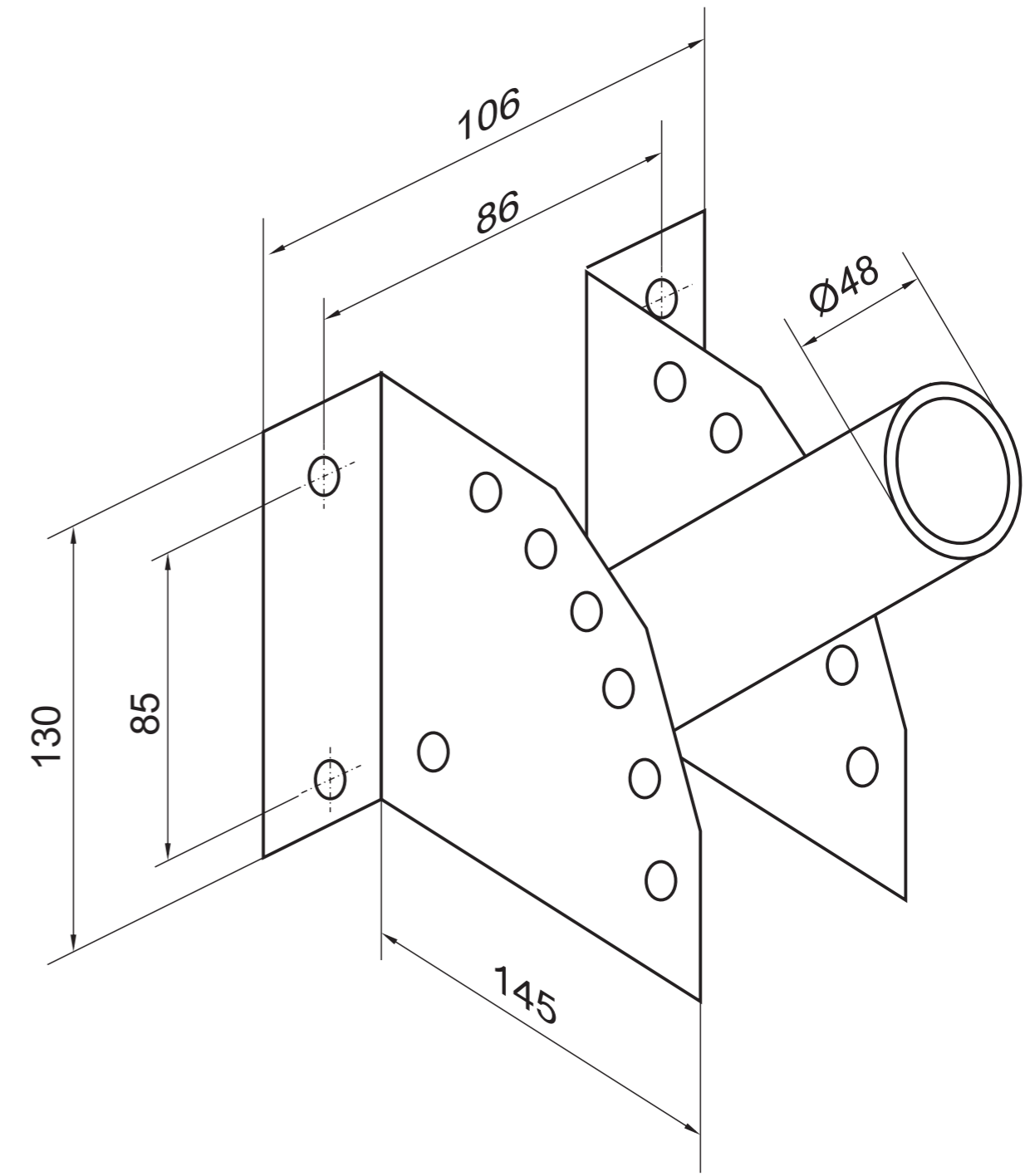
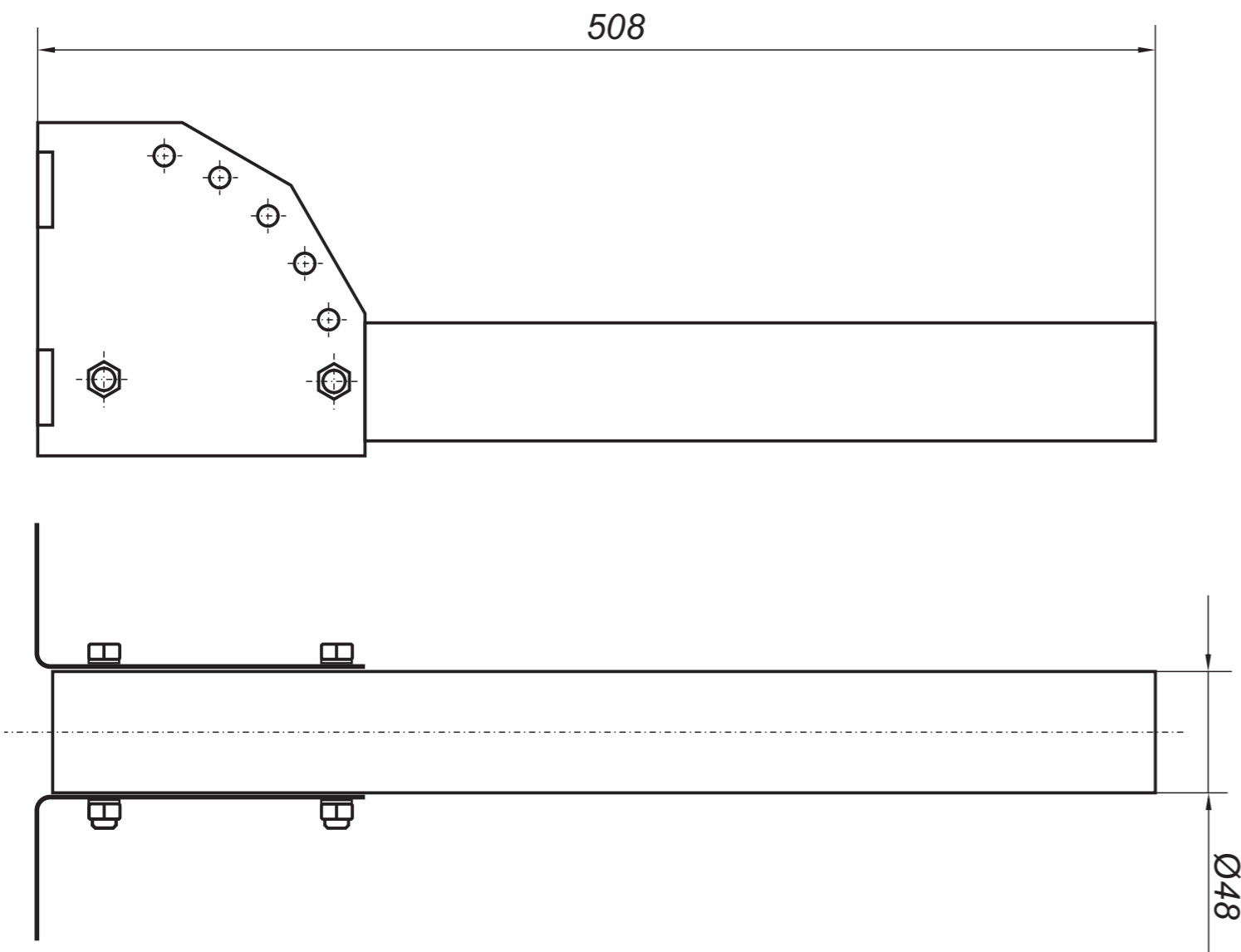
Total piloni proiectati (CB-95-3)
 - 20 buc.

					Obiect Nr. 03 / 2022 - AEE/IEE			
					Extinderea și modernizarea rețelilor de alimentare cu energie electrică a sistemului de iluminat public din r-nul Ștefan Vodă, satul Talmază, str. Biruinței, sector PT-522			
Mod	Lit	N.docum	Semn	Data				
						Faza	Coala	Coli
						PE	14	18
ISP		Rotari V.			Schema electrică monofilară (str. Biruinței, sector PT-522)	«GENPROCONST» SRL GENERAL PROJECT CONSULTING Chisinau		
Executat		Rotari V.						



Beneficiar: Primăria s. Talmaza

Obiect Nr. 03 / 2022 - AEE/IEE							
Mod	Lit	N.docum	Semn	Data			
					Extinderea și modernizarea rețelilor de alimentare cu energie electrică a sistemului de iluminat public din r-nul Ștefan Vodă, satul Talmaza, străzile: Duca Vodă, Ștefan Vodă, Eminescu, Suvorova, Traian, Vasile Lupu, Biruinței.		
					Faza PE	Coala 15	Coli 18
ISP		Rotari V.			Dimensiunile de gabarit ale panoului de evidență BZUM-DDE-25	«GENPROCONST» SRL GENERAL PROJECT CONSULTING Chisinau	
Executat		Rotari V.					

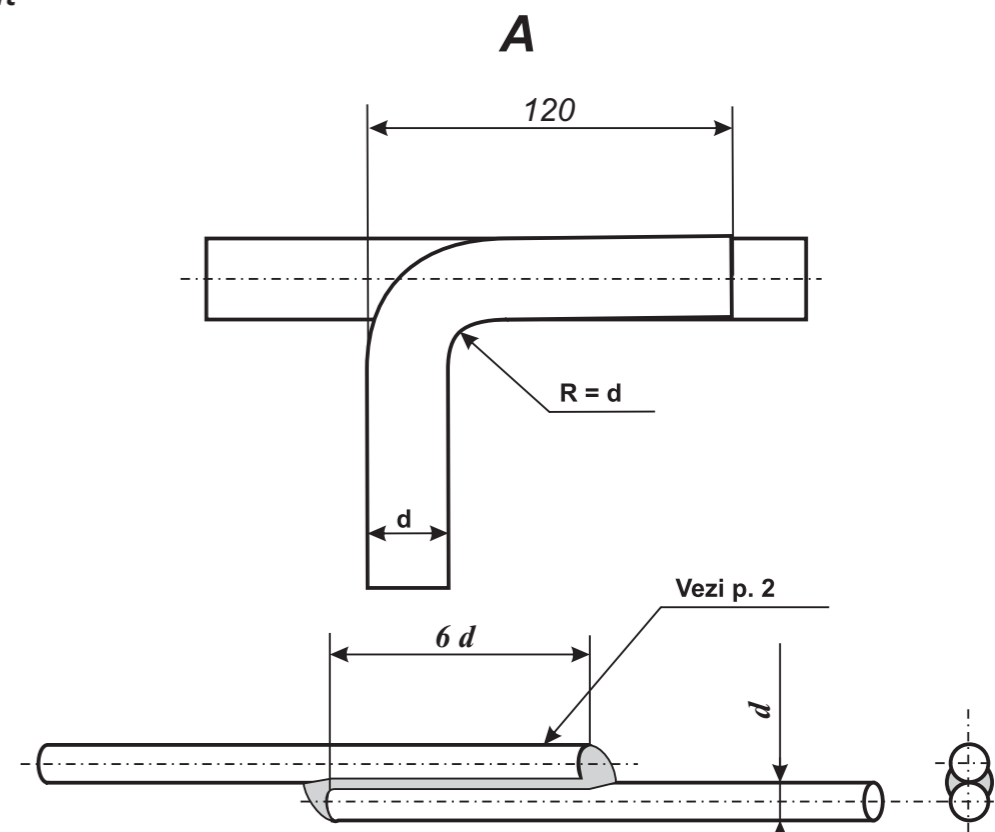
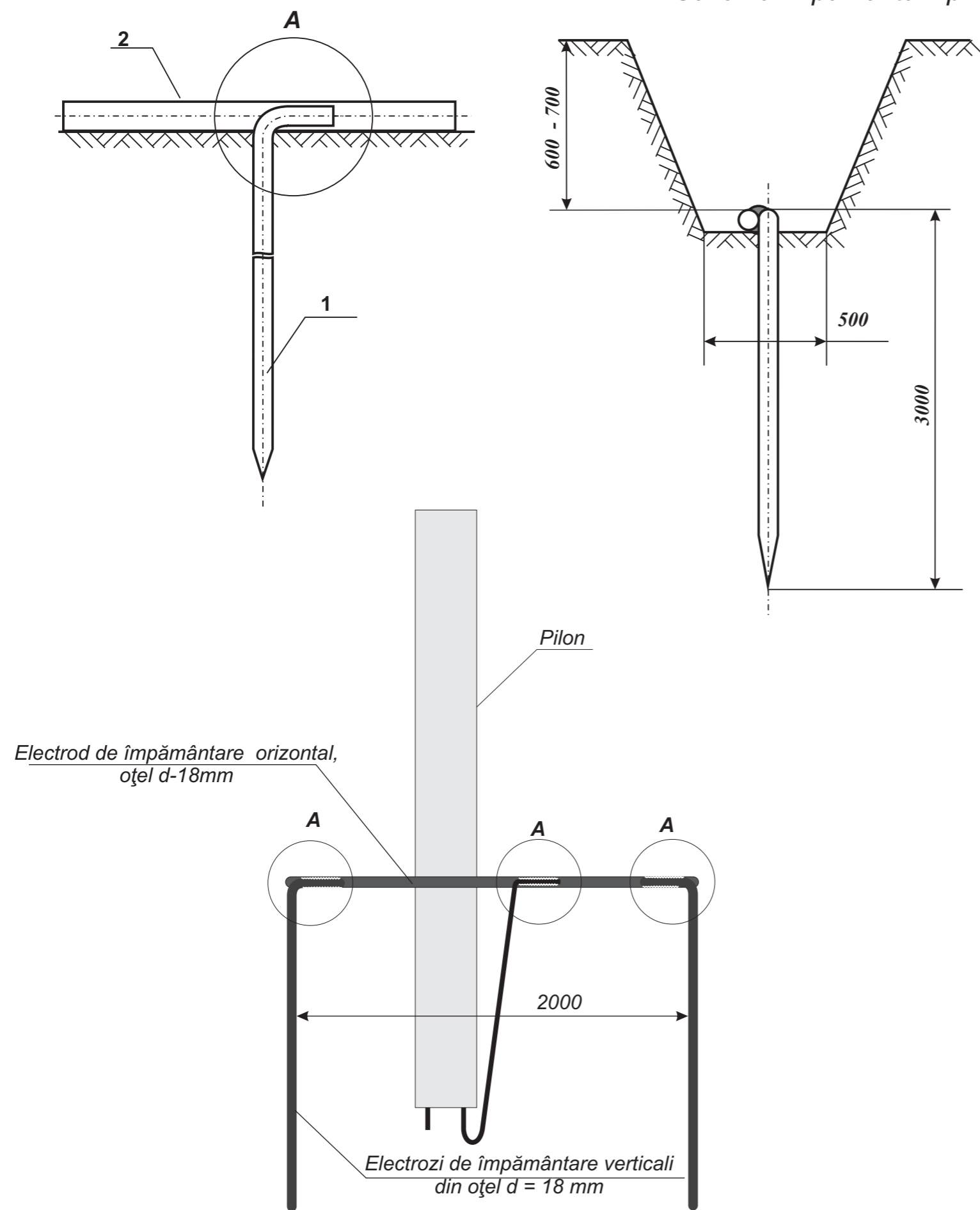


Unghiurile de înclinare a consolei KPCT: 15°;30°;45°;60°;75°

Beneficiar: Primăria s. Talmaza

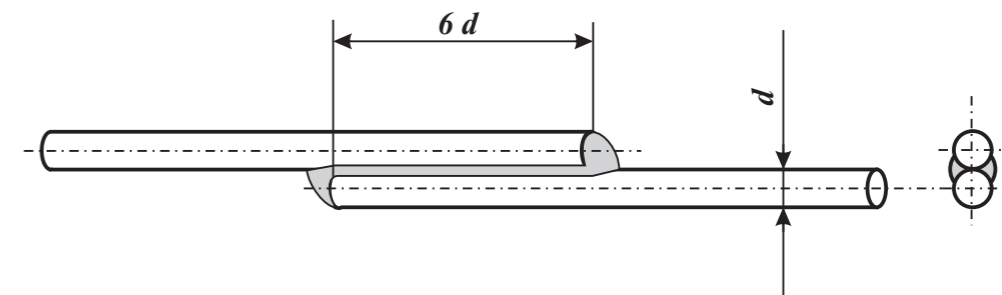
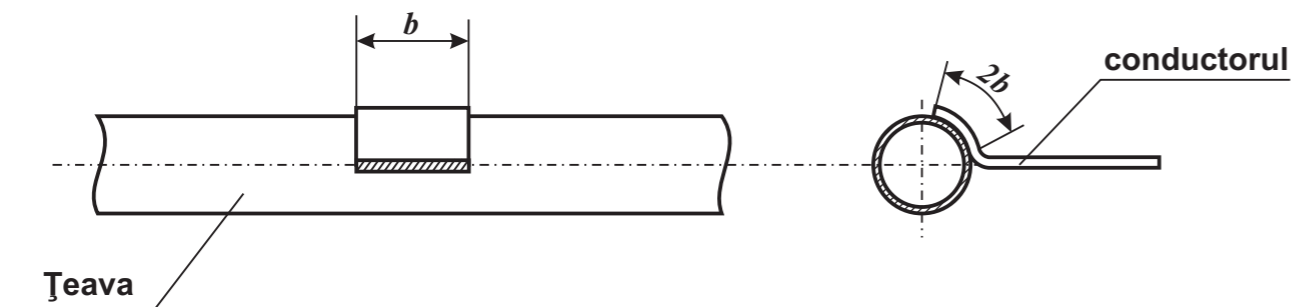
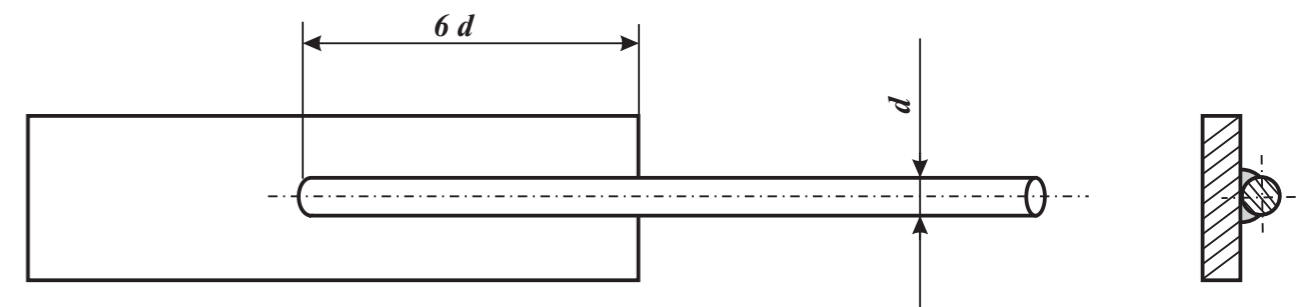
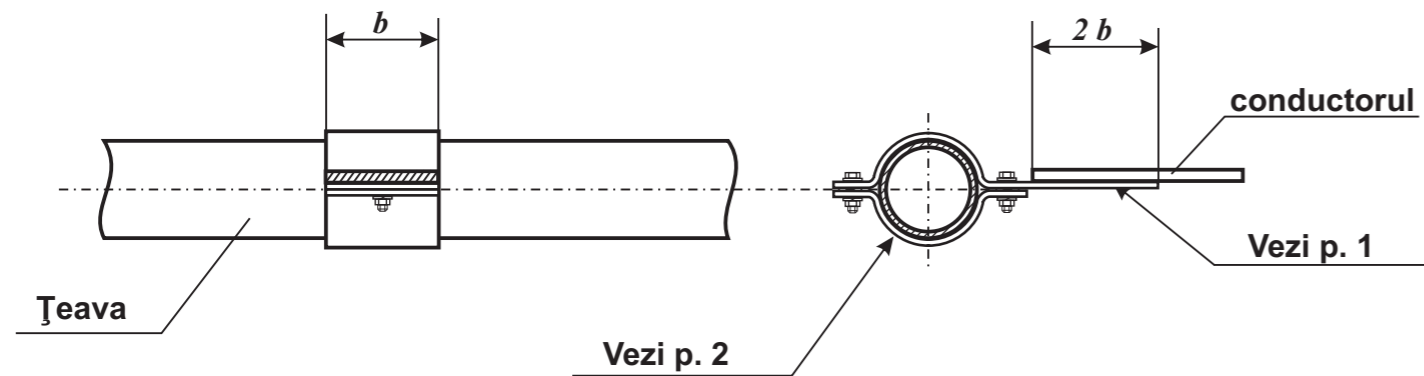
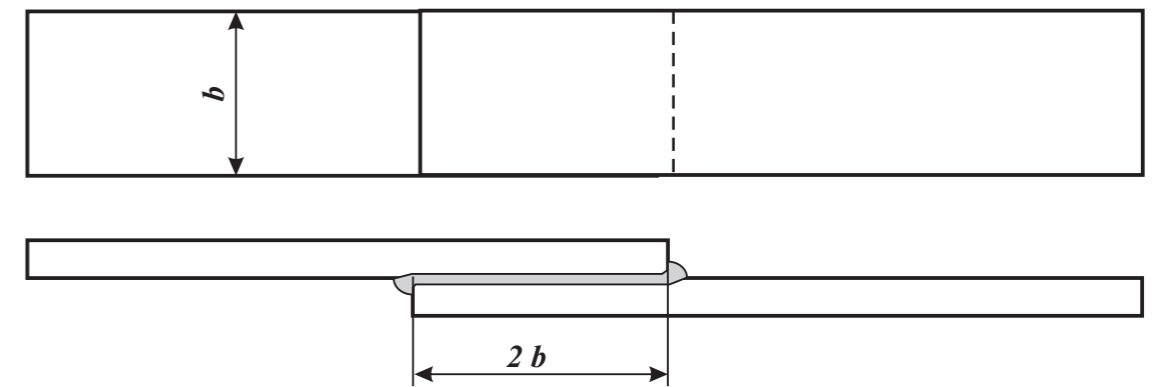
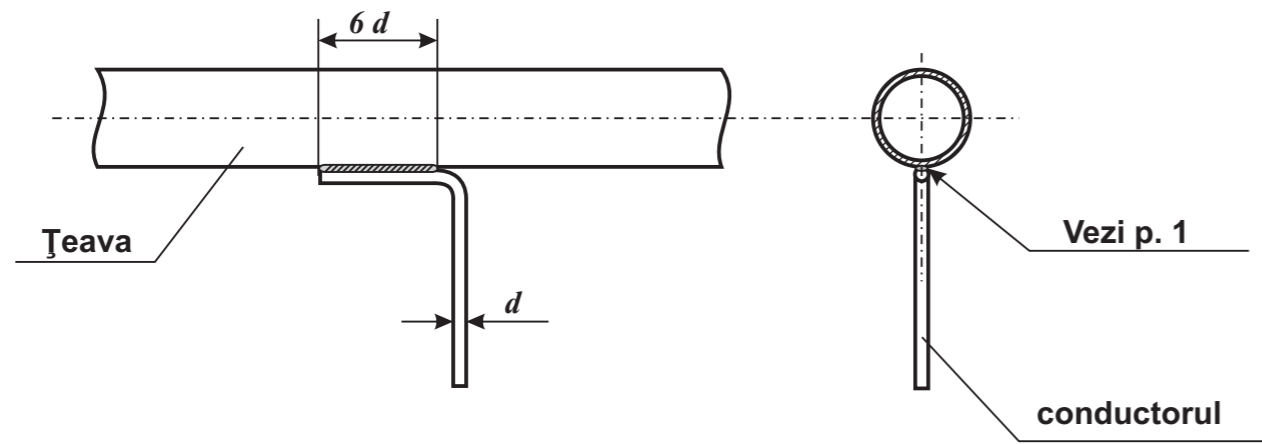
					Obiect Nr. 03 / 2022 - AEE/IEE		
					Extinderea și modernizarea rețelilor de alimentare cu energie electrică a sistemului de iluminat public din r-nul Ștefan Vodă, satul Talmaza, străzile: Duca Vodă, Ștefan Vodă, Eminescu, Suvorova, Traian, Vasile Lupu, Biruinței.		
Mod	Lit	N.docum	Semn	Data	Faza	Coala	Coli
					PE	16	18
ISP		Rotari V.			Consola tip KPCT (KP-4) pentru susținerea corpurilor de iluminat pe pilon		
Executat		Rotari V.					
					«GENPROCONST» SRL GENERAL PROIECT CONSULTING Chisinau		

Schema împământării prizei de pământ



1. Lungimea sudurii trebuie să fie nu mai mică de 6d. Înălțimea sudurii va fi nu mai mică de 4mm.
2. Porțiunile sudurii vor fi acoperite cu lac de bituum, pentru protecție de acțiunea coroziei.
3. Tranșeul împământării este necesar să fie astupate cu sol uniform, să nu conțină petriș, bolovani sau alte deșeuri. Solul după astupare este necesar să fie tasat.
4. Conductorii din exterior, care fac legătura cu priza de pământ, este necesar să fie vopsite cu vopsea anticorozivă de culoare neagră.
5. Sudarea este necesar să fie îndeplinită cu electrozi Э-46 ГОСТ 9467-75.

Poz	Semnificarea sau tipul	Denumirea	Cant.	Notă
1	5.407-11	Electrod de împământare vertical, îndeplinit din vergea metalică.		
2	-	Banda orizontală plată ГОСТ 103-76		
Obiect Nr. 03 / 2022 - AEE/IEE				
Extinderea și modernizarea rețelor de alimentare cu energie electrică a sistemului de iluminat public din r-nul Ștefan Vodă, satul Talmază, străzile: Duca Vodă, Ștefan Vodă, Eminescu, Suvorova, Traian, Vasile Lupu, Biruinței.				
Mod	Lit	N.docum	Semn	Data
ISP		Rotari V.		
Executat		Rotari V.		
				Faza PE
				Coala 17
				Coli 18
Schema împământării prizei de pământ repetată pentru LEAI-0,4kV				«GENPROCONST» SRL GENERAL PROJECT CONSULTING Chisinau



1. Unirea este necesar să fie îndeplinită prin sudare. Lungimea sudurii este necesar să fie nu mai mică de $2b$ pentru benzile din oțel plate și $6d$ - pentru vergelile metalice rotunde.

Înălțimea porțiunilor sudate se va determina:

- pentru benzile din oțel plate, în dependență de grosimea benzii;
- pentru vergelile rotunde, nu mai mic de 4 mm.

2. Unirea prin intermediul bușelor, este necesar să fie îndeplinită numai în cazurile când unirea prin sudare nu este posibilă.

3. Unirea cu țevile sau conductele, este necesar să fie îndeplinită în amonte de intrarea acestora în clădire (până la contorul de apă, robinetul central, etc)

4. Porțiunile sudurii este necesar să fie:

- vopsite pentru porțiunile din încăperi;
- prelucrate cu bituum, pentru porțiunile împământate.

Certificat № 0118, seria 2018-P, din 18.09.2018				Beneficiar: Primăria s. Talmaza		
Obiect Nr. 03 / 2022 - AEE/IEE						
Extinderea și modernizarea rețelilor de alimentare cu energie electrică a sistemului de iluminat public din r-nul Ștefan Vodă, satul Talmaza, străzile: Duca Vodă, Ștefan Vodă, Eminescu, Suvorova, Traian, Vasile Lupu, Biruinței.						
Mod	Lit	N.docum	Semn	Data	Faza	Coala
					PE	18
					Coli	18
ISP		Rotari V.			Modalitățile de realizare a legăturilor metalice	
Executat		Rotari V.				
«GENPROCONST» SRL						GENERAL PROJECT CONSULTING Chisinau