

CAIET DE SARCINI

Licitație deschisă

Codul licitației: 86/36/26

LOT nr. 1

Achiziționarea: PANOURI CU LOC PENTRU CONTOARE PENTRU RECONSTRUCTIA PDE 0,4 kV ÎN BLOCURILE LOCATIVE

1. OBIECTUL LICITAȚIEI

Această specificație are ca obiect definirea caracteristicilor căror trebuie să corespundă și testările care trebuie să suporte Panoul de evidentă (PE-03-X). Aceste ansambluri, se aplică și conțin elemente de protecție pentru liniile electrice de alimentare a rețelei de joasă tensiune S.A. "RED-Nord" mun. Bălți.

2. NORME

Producătorul va trebui să indice în oferta sa acele norme la care există ediții posterioare celor indicate în această specificație, considerând-se în vigoare și aplicabile la contract, în caz de cerință, la ediția în vigoare în ziua intrării în vigoare a următoarei ediții.

3. CARACTERISTICI

Panouri de Evidentă (în continuare PE) vor avea 2 compartimente separate. Un compartiment va fi completat cu un aparat de intrare NH 00 G4G4 160 A Horizontal 3P Switch, întrerupătoare de sarcină analogic BH-32/2P 40A **și cu aparate de deconectare automată de analogic BA 47-29M/1P B 25A**, al doilea compartiment va fi pentru contoare.

Compartimentul pentru contoare va fi izolat de celelalte compartimente, accesul în acesta fiind posibil doar la deschiderea ușii.

PE vor fi prevăzute pentru instalarea atât în interior cât și în exterior.

3.1. Descrierea PE

Denumirile Panourilor de Evidentă specificate în acest document se vor descifra conform tabeli 1:

Tabela 1

Abrevieri	Descifrare
	PE-03-(6÷21)
PE	Panoul de Evidentă
03	Clasa electrică 380 V
(6÷21)	Numărul de contoare

Carcasa pentru PE va corespunde caracteristicilor specificate în Norma IEC 60439.

3.1.1. Cantitatea

Tabela 2

Articol	Cantitatea un
PE-03-6	7
PE-03-16	5
PE-03-21	2
TOTAL:	14

3.1.2. Intensități nominale

Intensitățile nominale (amperi), corespund următorilor valori:

- Pentru NH- 00 G4G4 în PE – 160 A.
- Ansamblul de întreruptoare de sarcină instalate de intrare spre sarcină, nu va depăși valoarea de – **40 A**.
- Ansamblul de întreruptoare automate instalate de plecare spre sarcină (apartament), nu va depăși valoarea de – **25 A** (caracteristica “B”).
- Curentul nominal al barelor PE va fi de – 600 A.

3.1.3. Rigiditatea dielectrică

Valorile tensiunilor de testare la frecvență industrială, timp de 1 minută vor fi următoarele:

- 2500 V între părțile active de diferite polarități;
- 5000 V între părțile active și cele legate la pământ.

Cu tensiune de tipul impulsului descărcării atmosferice tensiune de tip creastă, se vor aplica 8kV între părțile active și cele legate la pământ.

3.2. Caracteristici constructive

3.2.1. Generale

Instalarea se va realiza în carcase izolante cu izolarea corespunzătoare a părților conductoare.

În PE părțile interioare vor fi accesibile din partea frontală, pentru a fi operate și întreținute. Disponibile în poziție de serviciu, vor îndeplini condițiile de protecție prin izolare totală, specificate în norma IEC 60439-1.

Construcția panoului trebuie să permită schimbarea contoarelor fără demontarea cutiei.

3.2.2. Materiale

Carcasele izolante ale PE, vor fi confecționate din materiale izolante (poliester), minim de clasă termică A și auto stingibile conform normei IEC 60085, capabile să suporte eforturile mecanice și termice, cum și efectele umezelii.

În PE de asemenea se va monta o bară de cupru izolată (PEN) pentru neutru care de asemenea va fi stanată sau argintată cu un strat de 5 μm. Bara pentru neutru (PEN) va avea conexiune cu priza de pământ.

3.2.3. Gradul de protecție

Gradul de protecție proporționat de aceste carcase va fi IP43 și mai mare, conform Normei IEC 529.

3.2.4. Ventilarea

Panoul de Evidență va trebui să dispună de ventilare pentru a evita apariția condensului. Elementele sistemului de ventilare nu trebuie să reducă gradul de protecție stabilit, în afară de aceasta vor fi completate cu pânză anti-insecte cum este reprezentat.

3.2.5. Capacul, partea de acces și dispozitivul de închidere

Închiderea cutiilor de distribuție se va realiza cu ajutorul dispozitivelor metalice inoxidabile cu capul triunghiular cu înălțimea triunghiului de 8 mm și va dispune de un orificiu cu diametrul de 2 mm care va permite trecerea firului de sigilare a dispozitivului.

Acest lacăt va trebui să fie acționat cu un mâner în prealabil eliberat prin aplicarea cheii la dispozitivul cu cap triunghiular descris anterior și reprezentat în Figura 1.

Unghiul de deschidere a ușilor va fi de minim 120°.



Figura 1

3.2.6. Dispozitive de fixare

Construcția carcasei PE-03-X trebuie să asigure fixarea fiabilă pe perete. Numărul de puncte de fixare nu mai mic de patru.

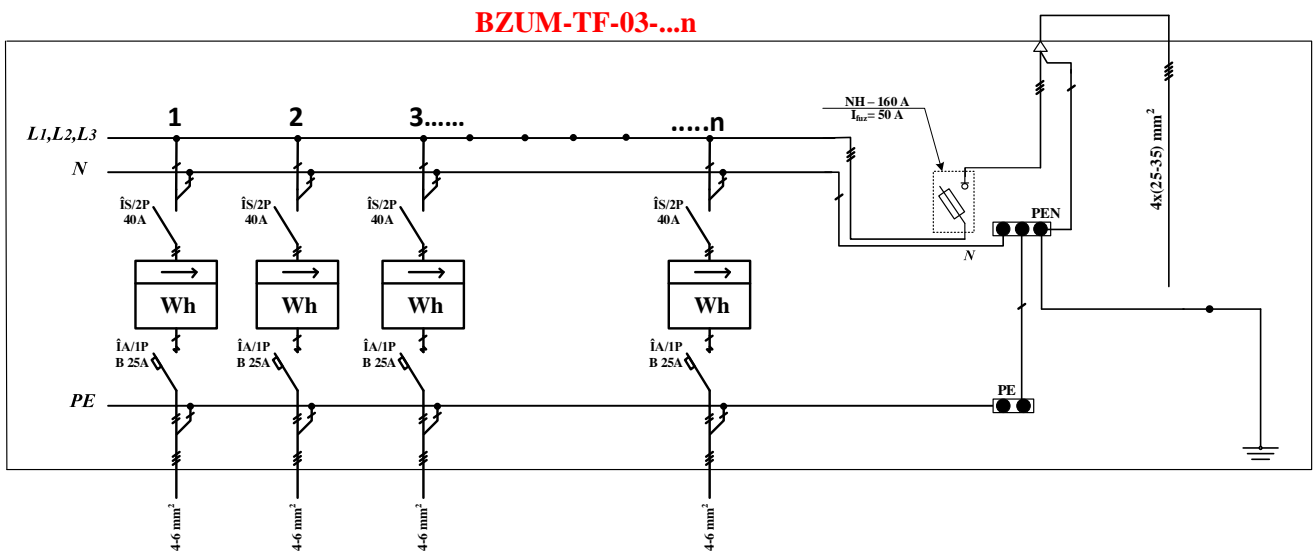
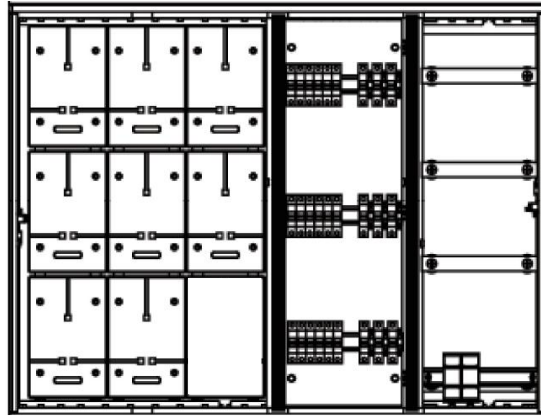
3.2.7. Caracteristicile neutrului (PEN)

În PE-03-X barele N și PE se vor confecționa din bare de cupru stanate sau argintate cu un strat de 5 μm , cu atâtea cleme de conexiune "V" fixate pe bară, câte contoare și aparate de comutație vor fi încorporate în PE-03-X.

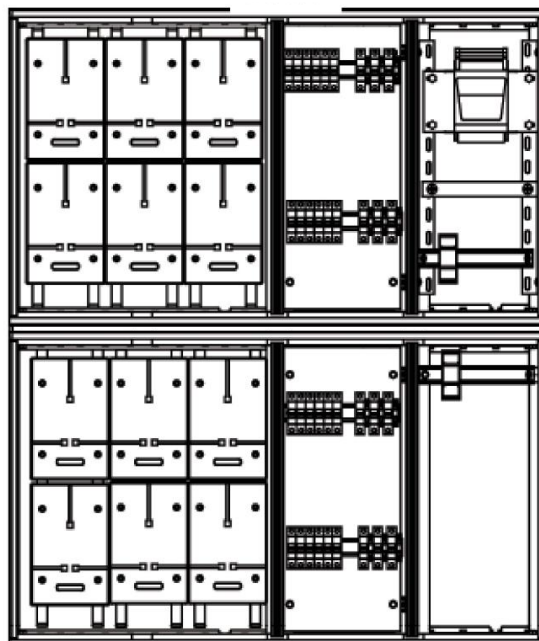
Barele N și PE vor avea legătură electrică cu priza de pământ. Condițiile de legare la pământ conform GOST 12.1.019.

4. SCHEME ELECTRICE

Schema electrică a PE.



Exemplu schema electrică a PE-03-...n



5. MARCĂRI ȘI ETICHETE

Pe carcasa PE-03-X vor fi marcate următoarele inscripții:

- pe ușa compartimentului cu contoare se va inscripționa „EVIDENȚA”,
- pe ușa compartimentului cu întrerupătoare se va inscripționa „ID-0,4kV”,
- mai jos va fi fixată o placă dreptunghiulară cu fon galben, cu dimensiunile:
 înălțimea – 81 mm,
 lățimea – 555 mm, pentru inscripția de dispecerat.
 Inscripția va fi aplecată de către S. A. ”RED-Nord”.
- Denumirea producătorului.
 Ambele semne vor avea înălțimea textului de 50 mm. Ele se vor amplasa pe mijlocul ușii la 100 mm față de capacul cutiei.

Tot odată vor fi marcate următoarele inscripții ușor de citit și fără riscul de ștergere:

 Semnul de avertizare despre riscul electric.

 Semnul de avertizare despre riscul electric va fi semn aparte de dimensiuni conform GOST-12.4.026-2001, semnul W08 **”Atenție! Pericol de electrocutare!”**. El va fi amplasat la 50 mm față de inscripție de dispecerat.

LOT nr. 2

Achiziționarea: PANOURI CU LOC PENTRU CONTOARE, PENTRU RECONSTRUCTIA SI MODERNIZAREA SISTEMULUI DE EVIDENȚĂ A ENERGIEI ELECTRICE LA CONSUMATORI CASNICI PT24UN1. or. Ungheni.

1. OBIECTUL LICITAȚIEI

Această specificație are ca obiect definirea caracteristicilor căror trebuie să corespundă și testările care trebuie să suporte Panoul de evidentă (PE-03-6). Aceste ansambluri, se aplică și conțin elemente de protecție pentru liniile electrice de alimentare a rețelei de joasă tensiune S.A. "RED-Nord" mun. Bălți.

2. NORME

Producătorul va trebui să indice în oferta sa acele norme la care există ediții posterioare celor indicate în această specificație, considerând-se în vigoare și aplicabile la contract, în caz de cerință, la ediția în vigoare în ziua intrării în vigoare a următoarei ediții.

3. CARACTERISTICI

Panouri de Evidență (în continuare PE) vor avea 2 compartimente separate. Un compartiment va fi completat cu un aparat de intrare NH-02/3P-160A, orizontal sau vertical, întrerupătoare de sarcină analogic BH-32/4P 40A **și cu aparate de deconectare automată de analogic BA 47-29M/3P B 25A**, al doilea compartiment va fi pentru contoare.

Compartimentul pentru contoare va fi izolat de celelalte compartimente, accesul în acesta fiind posibil doar la deschiderea ușii.

În panou se vor monta contoare monofazate și trifazate după caz, de aceea, fiecare loc pentru contor va avea un gabarit universal, pentru ambele tipuri de contoare (**aproximativ, h=300 mm, l=180 mm**).

Aparat de intrare NH, trebuie să fie dotat cu clemă-adaptor triplă, sau contacte, care va permite conectarea pe fiecare pol în parte a câte trei cabluri cu o secțiune de 50-70 mm², (respectând distanța pentru evitarea scurtcircuitului) cu sau fără papuci de cablu. (Vezi schema electrică PE). Puterea nominală de scurtă durată a curentului care va trece prin clema adaptor va constitui 600A, puterea maximală a curentului nu va depăși 240-260 A.

Panourile de Evidență vor fi prevăzute pentru instalarea în exterior.

3.1. Descrierea PE

Denumirile Panourilor de Evidență specificate în acest document se vor descifra conform tabeli:

Tabela 1

Abrevieri	Descifrare
	PE-03-6
PE	Panoul de Evidență
03	Clasa electrică 380 V
6	Numărul de contoare

Carcasa pentru PE va corespunde caracteristicilor specificate în Norma IEC 60439.

3.1.1. Cantitatea

Tabela 2

Articol	Cantitatea un
PE-03-6	25

3.1.2. Intensități nominale

Intensitățile nominale în amperi, corespund următorilor valori:

- pentru NH- 02 în PE – 160 A.
- ansamblul de întreruptoare de sarcină instalate de intrare spre sarcină, nu va depăși valoarea de – **40 A**.
- ansamblul de întreruptoare automate instalate de plecare spre sarcină (loc de consum), nu va depăși valoarea de – **25 A** (caracteristica “B”).
- curentul nominal al barelor PE va fi de 600 A.

3.1.1. Rigiditatea dielectrică

Valorile tensiunilor de testare la frecvență industrială, timp de 1 minută vor fi următoarele:

- 2500 V între părțile active de diferite polarități;
- 5000 V între părțile active și cele legate la pământ.

Cu tensiune de tipul impulsului descărcării atmosferice tensiune de tip creastă, se vor aplica 8kV între părțile active și cele legate la pământ.

3.2. Caracteristici constructive

3.2.1. Generale

Instalarea se va realiza în carcase izolante cu izolarea corespunzătoare a părților conductoare.

În PE părțile interioare vor fi accesibile din partea frontală, pentru a fi operate și întreținute. Disponibile în poziție de serviciu, vor îndeplini condițiile de protecție prin izolare totală, specificate în norma IEC 60439-1.

Construcția panoului trebuie să permită schimbarea contoarelor fără demontarea cutiei.



Des. Nr. 1

3.2.2. Materiale

Carcasele izolante ale PE, vor fi confecționate din materiale izolante (poliester), minim de clasă termică A și auto extingibile conform normei IEC 60085, capabile să suporte eforturile mecanice și termice, cum și efectele umezelii, rezistent la raze UV.

Toate interconexiunile electrice interioare, dintre barele colectoare și aparate de protecție (comutație), cât și legăturile electrice cu barele (PEN) să fie executate cu conductor izolat din cupru, cu secțiunea nu mai mică de 6 mm².

În toate PE-uri, în compartimentul cu aparate de protecție și comutare, **de prevăzut loc liber** (dotat cu șina de montare de tip DIN-35), pentru montarea încă 4 (patru) întrerupătoare de sarcină și patru întrerupătoare automate tripolare.

3.2.3. Gradul de protecție

Gradul de protecție proporționat de aceste carcase va fi IP43 și mai mare, conform Normei IEC 529.

3.2.4. Ventilarea

PE va trebui să dispună de ventilare pentru a evita apariția condensării. Elementele sistemului de ventilare nu trebuie să reducă gradul de protecție stabilit, în afară de aceasta vor fi completate cu pânză anti-insecte cum este reprezentat.

3.2.5. Capacul, partea de acces și dispozitivul de închidere

Închiderea PE se va realiza cu ajutorul dispozitivelor metalice inoxidabile cu capul triunghiular cu înălțimea triunghiului de 8 mm și va dispune de un orificiu cu diametrul de 2 mm care va permite trecerea firului de sigilare a dispozitivului.

Acest lacăt va trebui să fie acționat cu un mâner în prealabil eliberat prin aplicarea cheii la dispozitivul cu cap triunghiular descris anterior și reprezentat în Desen nr. 2.

Unghiul de deschidere a ușilor va fi de minim 120°.



Desen nr. 2

3.2.6. Caracteristicile neutrului (PEN)

În PE vor fi prevăzute 3 (trei) bare din cupru izolate (PEN), (PE) și (N). Barele vor fi confecționate din cupru, stanat sau argintat cu un strat de 5 μm, cu atâtea orificii de conexiune pe bară, câte contoare vor fi încorporate în PE-03-6, **plus încă patru conexiuni libere**.

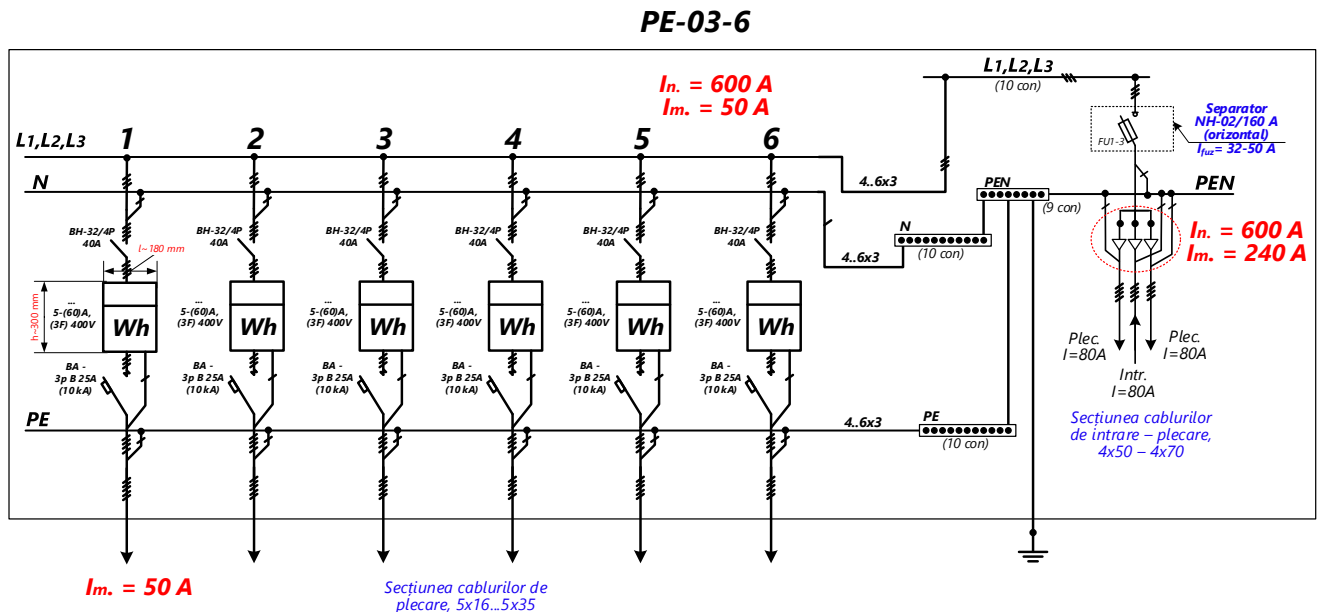
Barele (N) și (PE) vor avea legătură electrică cu priza de pământ. Condițiile de legare la pământ conform GOST 12.1.019.

1. Bara pentru neutru (PEN) va avea conexiune cu priza de pământ și va avea orificii pentru a efectua minimum 9 (nouă) conexiuni separate, dotate cu filet și feronerie (șurub, șaibă, grover). Minimum 4 (patru) conexiuni se vor efectua prin papuci de cablu cu secțiunea 50-70 mm².

- Barele (N) și (PE) la fel, vor avea orificii pentru a efectua minimum 10 (zece) conexiuni separate, dotate cu filet și feronerie. Barele (N) și (PE) să fie amplasate într-un loc accesibil pentru a efectua deservirea și concesiunile fără a demonta alte elemente (componente ale PE-ului).
- Plecarea conductorului (N) după evidență spre locul de consum, să fie efectuată prin ”Clema șina de trecere N”, care se va monta pe șina de montare de tip (DIN-35). ”Clema șina de trecere N” va permite conectarea conductorilor cu secțiunea 6-35 mm².

4. SCHEMA ELECTRICĂ

Schema electrică a PE.



5. MARCĂRI ȘI ETICHETE

Pe carcasa PE-03-6 vor fi marcate următoarele inscripții:

- pe ușa compartimentului cu contoare se va inscripționa „EVIDENȚA”,
- pe ușa compartimentului cu întrerupătoare se va inscripționa „ID-0,4kV”,
- mai jos va fi fixată o placă dreptunghiulară cu fon galben, cu dimensiunile:
înălțimea – 81 mm,
lățimea – 555 mm, pentru inscripția de dispecerat.
Inscripția va fi aplicată de către S. A. ”RED-Nord”.
- Denumirea producătorului.
Ambele semne vor avea înălțimea textului de 50 mm. Ele se vor amplasa pe mijlocul ușii la 100 mm față de capacul cutiei.

Tot odată vor fi marcate următoarele inscripții ușor de citit și fără riscul de ștergere:

Semnul de avertizare despre riscul electric.

Semnul de avertizare despre riscul electric va fi semn aparte de dimensiuni conform GOST-12.4.026-2001, semnul W08 **”Atenție! Pericol de electrocutare!”**. El va fi amplasat la 50 mm față de inscripție de dispecerat.

CONȚINUTUL OFERTEI

Ofertantul va anexa toată documentația care se consideră oportună pentru o definiție mai exactă a articolelor furnizate, dar ca minimum cea indicată în continuare:

Ofertele de participare se depun conform SIA "RSAP", semnate electronic împreună cu:

- a) Extrasul din Registrul de stat al persoanelor juridice
- b) Copia certificatului de conformitate, emis de organismul de certificare acreditat din Republica Moldova sau, certificatele de conformitate sau rapoartele de încercări emise în conformitate cu prevederile art. 31 alin. (1), (1¹) și (2) din Legea privind activitățile de acreditare și de evaluare a conformității Nr.235 din 01-12-2011.
După caz declarația de conformitate, eliberată de către ofertant, cu anexarea certificatului de conformitate sau rapoartele de încercări emise de producător.
Nu se acceptă certificarea de la organisme neacreditate;
- c) documentație tehnică (pașapoarte etc.);
- d) Graficul de livrare a bunurilor;
- e) Confirmarea documentară, a faptului că uzina producătoare dispune de laborator autorizat, acreditat pentru încercarea articolelor produse sau a faptului că articolele produse au fost testate de un laborator independent acreditat, în mod corespunzător, pentru efectuarea testărilor articolelor oferite.
- f) certificat de diler (în caz că posedă).

Neprezentarea unuia din actele specificate mai sus (a-f) duce la excluderea din concurs a ofertantului.

Criteriul de evaluare a ofertelor este îndeplinirea totală a cerințelor conform specificațiilor tehnice cerute și „cel mai scăzut preț”.

- 1. Modul de livrare ale bunurilor – la depozitul Beneficiarului.**
- 2. Plata în decurs de 30 zile din momentul primirii, (nu se acceptă plata în avans).**
- 3. Verificarea calității mărfii va fi efectuată la depozitul Beneficiarului și returnată în decurs de 14 zile, în caz de necorespondere cu cerințele concursului.**
- 4. Prezentarea mostrei este obligatorie.**
- 5. Lipsa sau prezentarea incompletă a informației (certificatelor), mostrelor solicitate, va duce la excluderea ofertantului din concurs.**
- 6. Conform planului anual de achiziții se preconizează de procurat: 63 unități.**
- 7. Volumele sunt estimative și pot fi modificate în dependență de starea financiară a întreprinderii, modificării Planului de investiții sau schimbării politicii bugetar-fiscale de stat.**

Până la încheierea contractului de achiziție, operatorul economic câștigător este obligat să depună beneficiarului asigurarea executării contractului sub formă de garanție de bună execuție a contractului, în cuantum de 5% din valoarea totală a contractului, care va fi achitată până la semnarea contractului. Această garanție reprezintă asigurarea îndeplinirii cantitative, calitative și în termenii stabiliți a prevederilor contractuale. Beneficiarul restituie garanția contractuală în termen de 15 zile calendaristice de la data semnării documentelor confirmative de executare a contractului, dacă până la acea dată nu a fost depusă nici o reclamație. În cazul în care, din cauza beneficiarului, are loc sistarea definitivă a executării contractului de achiziții, beneficiarul restituie garanția contractuală operatorului economic, în termen de 15 zile calendaristice din momentul în care a intervenit.

Responsabil de relațiile cu ofertanții:

Șef SPDR, Serghei Prisacari, 0(231) 59932, serghei.prisacari@rednord.md

(Denumirea operatorului economic)
adresa completă _____
tel, fax, e-mail _____

OFERTĂ

Către _____
denumirea beneficiarului și adresa completă

I. Examinând documentația de achiziție referitor la _____

(denumirea contractului de achiziție anunțate de beneficiar)
prezentăm oferta privind executarea contractului de achiziție susmenționat, și anume:

I. Furnizarea (executarea, prestarea):

1. _____

(denumire bunurilor, lucrărilor, serviciilor, cantitatea,)

2. _____

3. _____

4. _____

5. _____

Data completării:

(Numele, prenumele și funcția persoanei autorizate să
reprezinte operatorul economic):

(semnătura) și L.Ș.

INFORMAȚIE GENERALĂ

1. Denumirea operatorului economic: _____
2. Codul fiscal: _____
3. Adresa sediului central: _____
4. Telefon: _____
- Fax: _____
- E-mail: _____
5. Decizia de înregistrare _____
(numărul, data, înregistrării)
- _____ (instituția emitentă)
6. Domeniile principale de activitate: _____
(de indicat în conformitate cu prevederile din statutul operatorului)
- _____
7. Licențe în domeniu (certIFICATE, autorizații) _____
(numărul, data, instituția emitentă, genurile de activitate, durata de valabilitate).
8. Întreprinderi, filiale, care intră în componență: _____
(denumirea, adresa)
9. Structuri, întreprinderi afiliate: _____
(denumirea, adresa)
10. Capitalul propriu la data de întocmire a ultimului bilanț _____
(de indicat valoarea și data)
11. Numărul personalului scriptic _____ persoane, din care muncitori _____ persoane.
12. Numărul personalului care va fi încadrat în realizarea contractului _____ persoane, din care muncitori _____ persoane, inclusiv:
- _____ (de indicat profesiile și categoriile de calificare)
13. Valoarea de bilanț a mijloacelor fixe _____ mii lei
14. Dotare tehnică: _____
(de indicat principale mijloace care vor fi utilizate la executarea contractului)
- _____
15. Cifra de afaceri pe ultimii 3 ani (mii lei):
Anul _____ mii lei
Anul _____ mii lei
Anul _____ mii lei
16. Datoriile totale ale operatorului economic _____ mii lei,
inclusiv: față de buget _____ mii lei

Data completării:

_____ (Numele, prenumele și funcția persoanei autorizate să reprezinte operatorul economic)

(semnătura) și L.Ș.

(denumirea operatorului economic)

EXPERIENȚĂ SIMILARĂ ÎN ULTIMII 3 ANI

1. Numărul de contracte similare, executate _____
2. Valoarea contractelor similare, executate (fără TVA):
- 1) Conform contractelor inițial semnate _____ mii lei;
- 2) Final la data executării contractelor _____ mii lei
3. Denumirea beneficiarilor și adresa acestora _____

(de enumerat beneficiarii la care sau executat contractele similare și de indicat adresa acestora)

4. Calitatea în care a participat la executarea contractelor _____

(se notează opțiunea corespunzătoare de mai jos și valoare contractelor executate pentru fiecare opțiune)

- antreprenor sau antreprenor general;
- antreprenor asociat;
- subantreprenor.

5. Litigii apărute privind executarea contractelor, natura acestora și modul lor de soluționare:

- 6 Durata medie de executare a contractelor (zile,):

a) contractată - _____

b) efectiv realizată - _____

c) motivul de decalare a termenelor contractate (de indicat,) _____

7. Principalele completări (suplimente) la contractele inițial semnate (de indicat)

8. Principalele remedieri și completări înscrise în procesele-verbale de recepție față de devizele de cheltuieli anexate la contracte: _____

9. Alte aspecte relevante prin care operatorul economic își susține experiența similară:

Data completării: _____

Numele, prenumele și funcția persoanei autorizate să reprezinte operatorul economic

Semnătura, L.Ș.

DECLARAȚIE PRIVIND ELIGIBILITATEA

1. Subsemnatul, _____
(numele, prenumele și funcția reprezentantului operatorului economic)

_____ Denumirea și adresa operatorului economic
declar pe propria răspundere că materialele și informațiile furnizate beneficiarului sunt corecte și înțeleg
că beneficiarul are dreptul de a solicita, în scopul verificării și al confirmării informației și a documentelor
care însoțesc oferta, orice informații suplimentare privind eligibilitatea noastră, precum și experiența,
competența și resursele de care dispunem.

2. Prezenta declarație este valabilă până la data de _____
(se indică data expirării perioadei de valabilitate a ofertei)

Numele, prenumele și funcția reprezentantului operatorului economic: _____

Semnătura, LȘ

Data completării: _____