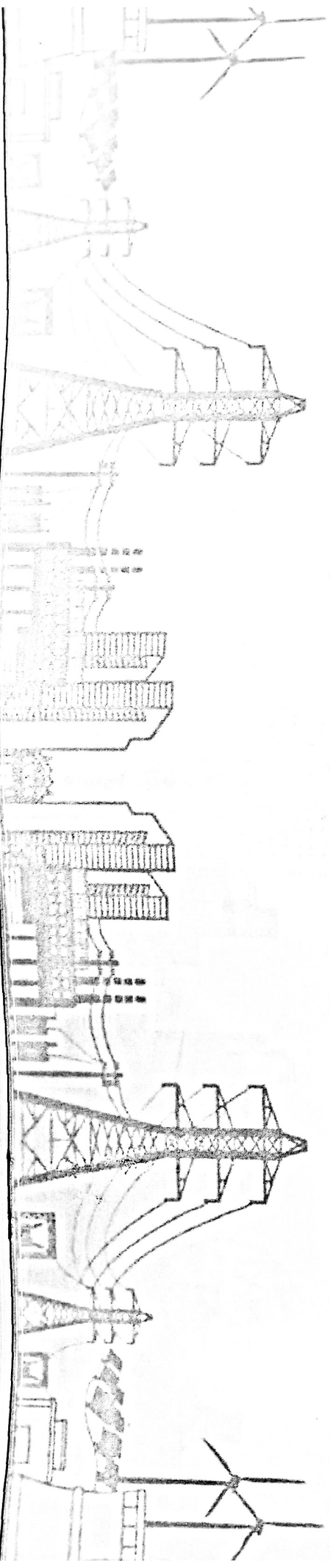


# PROIECT DE EXECUȚIE

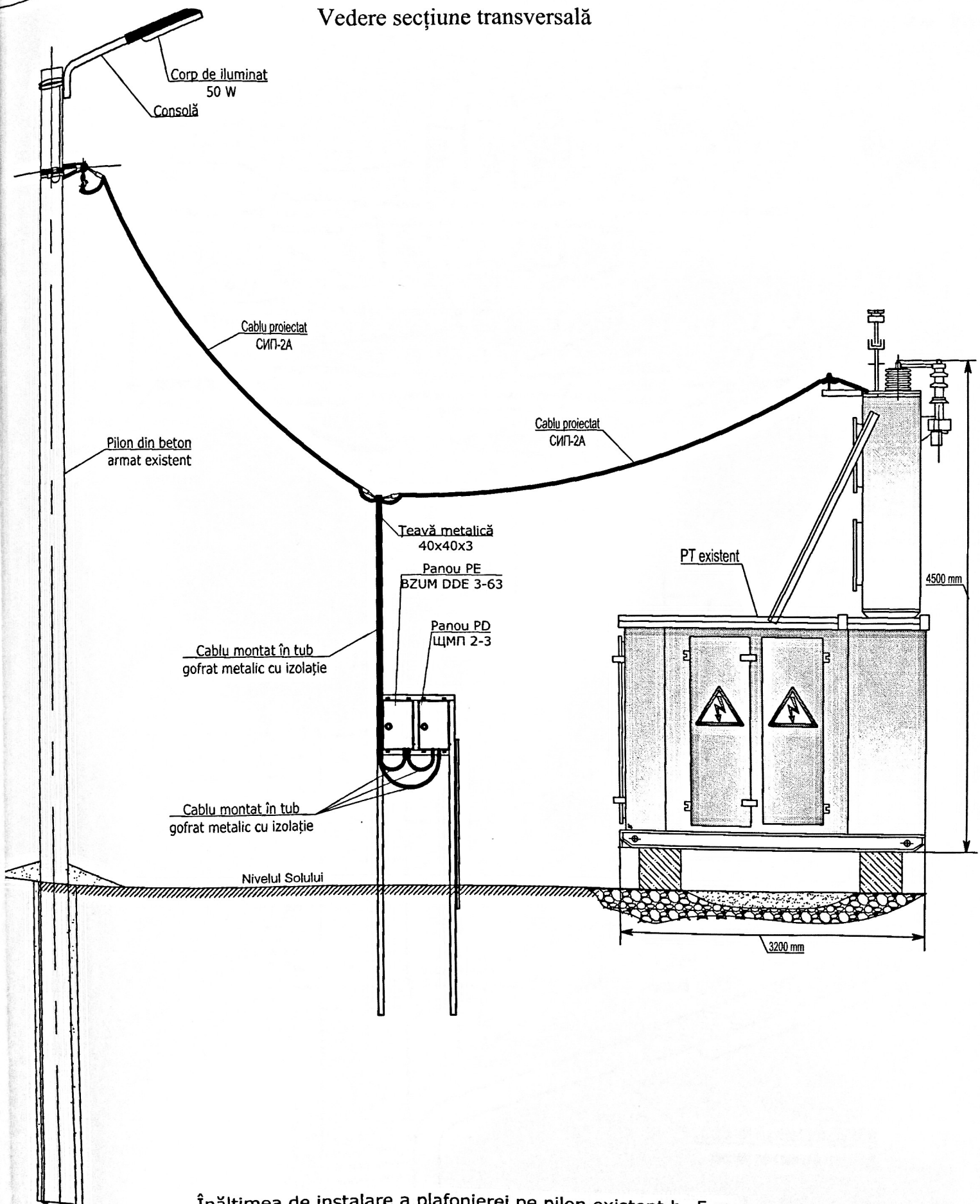
Renovarea rețelei de iluminat public din s. Zubrești r. Strășăni

Obiect № 30 - 01/2019 IEE

Beneficiar: "PRIMARIA SATULUI ZUBREȘTI,"

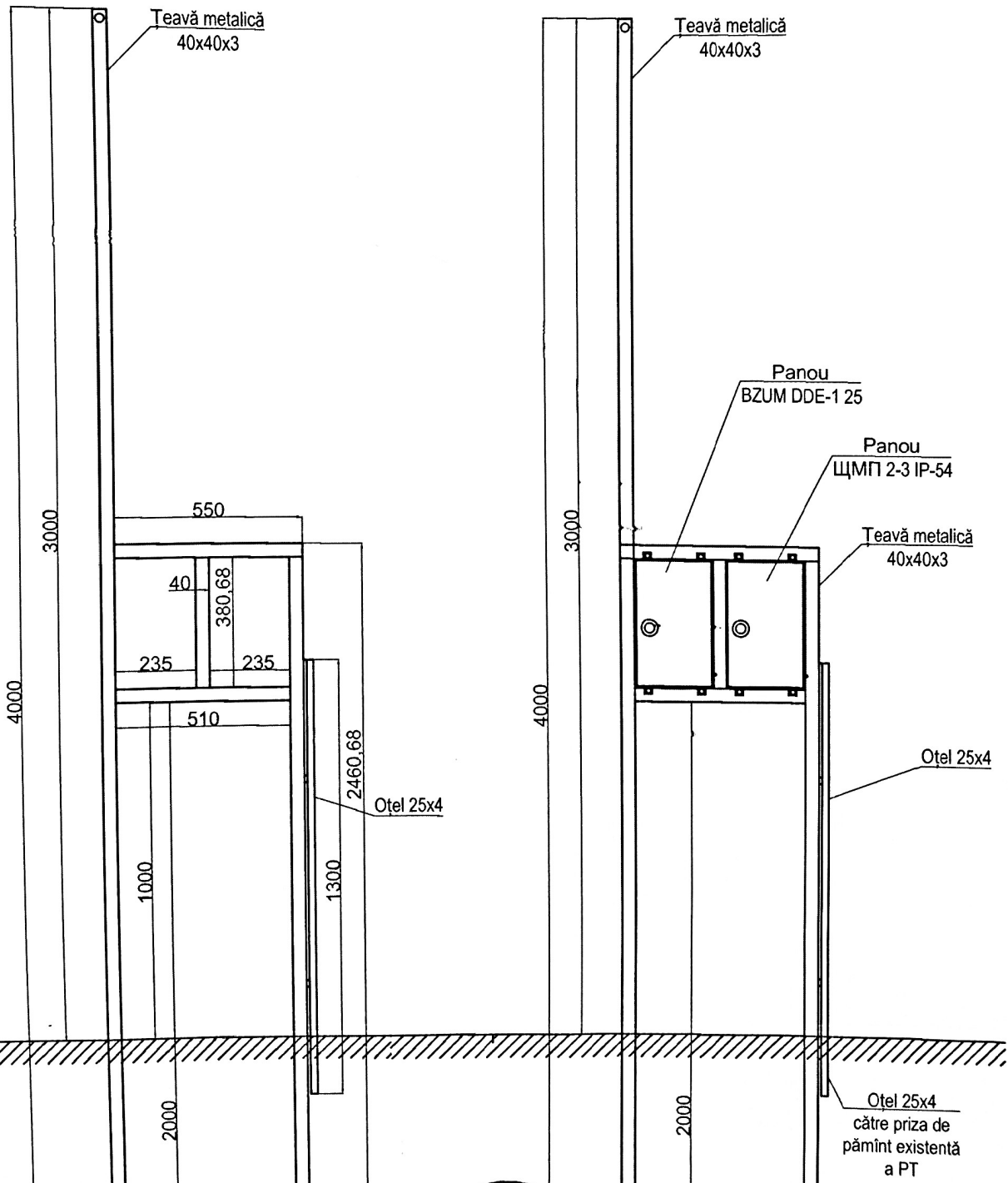


## Vedere secțiune transversală

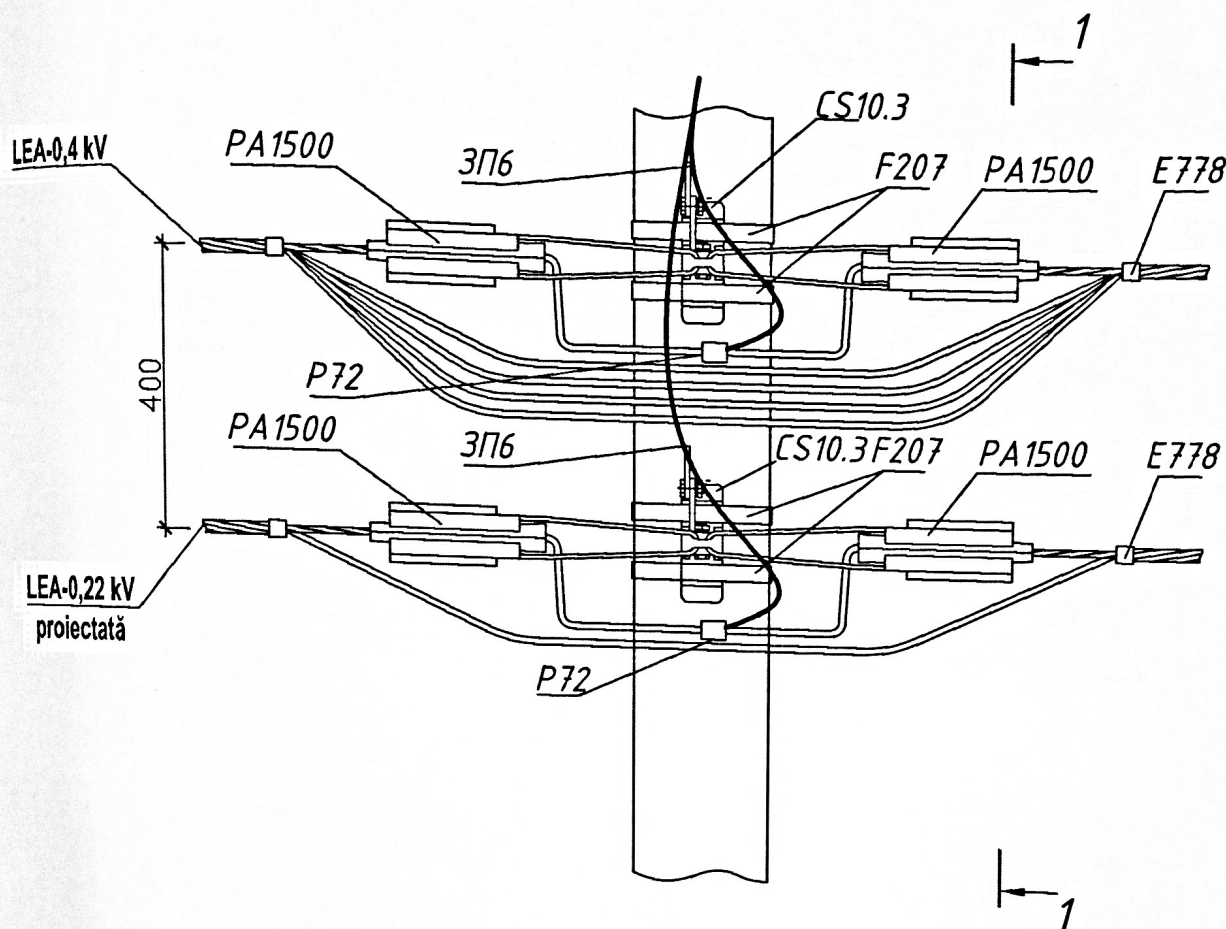


Înălțimea de instalare a plafonierei pe pilon existent  $h=5$  m  
Distanța de la Instalația metalică și pînă la PT necesar sa fie nu mai mică de 5 m

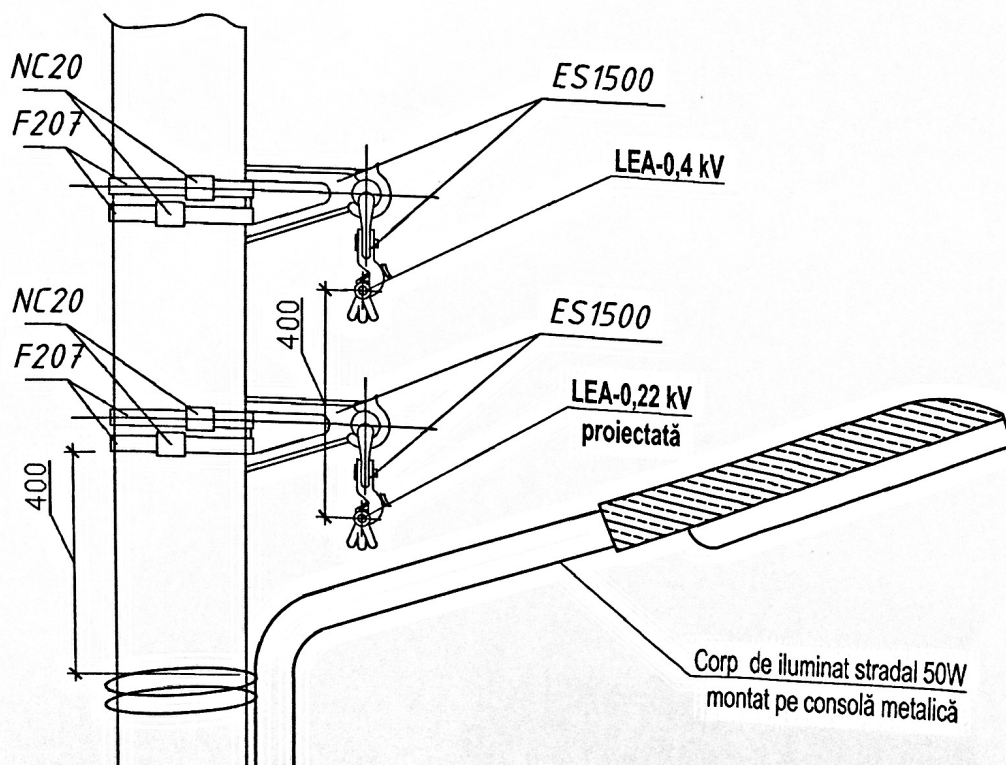
# Construcție metalică pentru panourile electrice



Distanța admisă  
pînă la LEA-0



1-1



șta admisă de la LEA existentă  
la LEA-0,22 kV proiectată

