

## BORDEROU SETUL REZISTENȚĂ

1	Date generale.	
2	Schema indeplinirii lucrarilor.	
3	Scara exterioara Sc-1. Plan de cofraj.	
4	Scara exterioara Sc-1. Sector St-1.	
5	Scara exterioara Sc-1. Sector St-2.	
6	Scara exterioara Sc-1. Sector St-3.	
7	Scara exterioara Sc-1. Sector St-4.	
8	Scara exterioara Sc-1. Sector St-5.	
9	Scara exterioara Sc-1. Sector St-6.	
10	Scara exterioara Sc-1. Sector St-7.	
11	Scara exterioara Sc-2. Plan de cofraj.	
12	Zid de sprijin Zs-1. Plan de cofraj.	
13	Zid de sprijin Zs-2. Plan de cofraj.	
14	Zid de sprijin Zs-3. Plan de cofraj.	
15	Podest superior al scarii Pd-1. Plan de cofraj.	

### Date generale.

1. Проектируемый объект - наружная лестница, бетон cl. C15.
2. Gradul de seismicitate a terenului și clădirii - 7 (sapte) grade.
3. Solul de fundație - argila nisipoasa, nisip asgilas, tasabil.
4. Основание - плита на уплотненном грунту на щебеночной подушке (100 мм).
5. Подпорная стена - армированная вертикальная конструкция толщиной 300 мм. (основание) и 200 мм. - верх.

### Elemente de rezistență și constructive:

- Planșee monolit grosimea 100mm, 120mm;
- Zid de sprijin exterior pîna, la cota superioară a solului, grosimea 300mm;

### Recepția intermediară a elementelor constructive în faze determinante.

1. Zid de sprijin monolit.
2. Planșeu monolit.

### Recepția prin acte a lucrărilor ascunse.

1. Armarea scheletului monolit (zid de sprijin).
2. Armarea planșee monolit.
3. Armarea scărilor.
4. Hidroizolarea zid de sprijin .

Proiectul este elaborat in conformitate cu standartele si prevederile actelor legislative si normative in vigoare si asigura realizarea si mentinerea pe intreaga durata de existenta a constructiilor a urmatoarelor exigente esentiale : A, B, C, D, E, F conform legii Nr. 721 - XIII din 02.02.96.

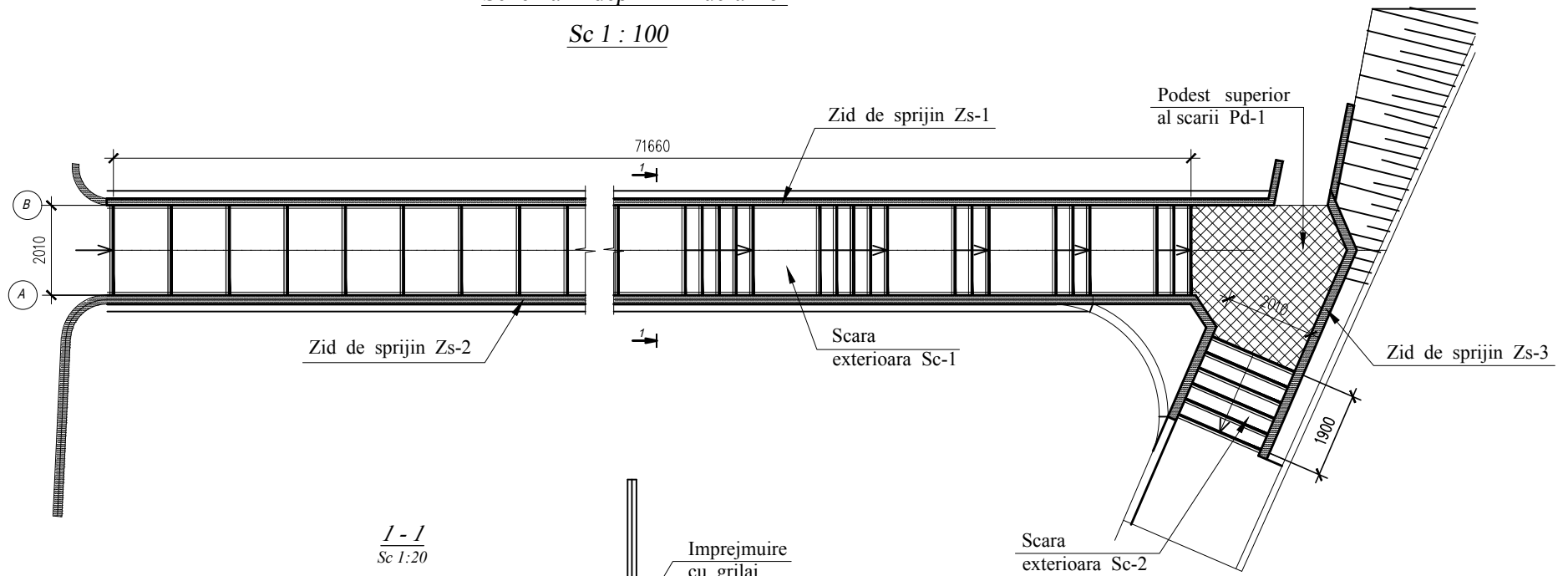
Inginer șef proiect

/L. Sebarsova/

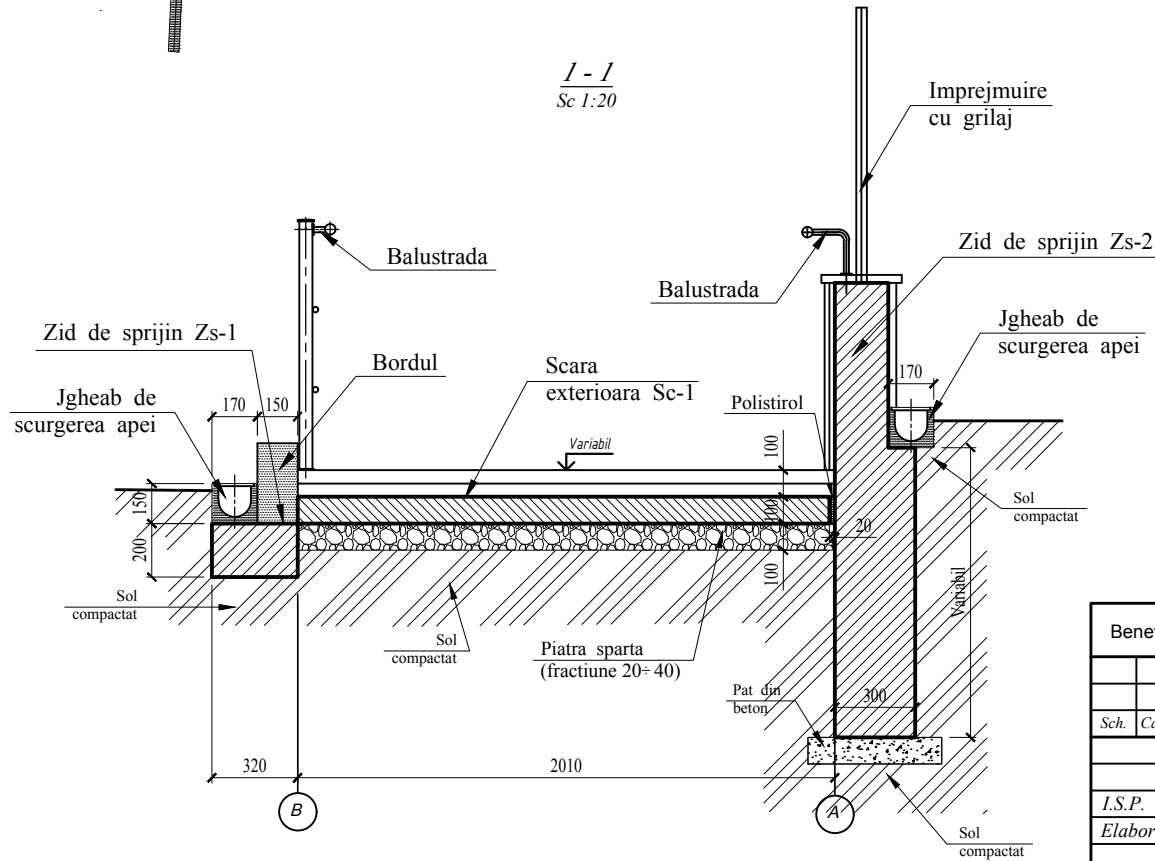
Beneficiar: Primaria Mindresti						18-07/2021			
<i>Reparatia capitala a unei artere a strazii Chisinaului din sat. Mindresti r-nul Telenesti</i>									
Sch.	Cant.	Foaie	Nr. doc	Semnat	Data		Faza	Foia	Foi
							PE	1	15
I.S.P.	Sebarseva L.				07.21				
Elaborat	Furman V.			<i>[Signature]</i>	07.21				
Date generale						„Arh-Consult” SRL			

Schema indeplinirii lucrarilor

Sc 1 : 100



I - I  
Sc 1:20



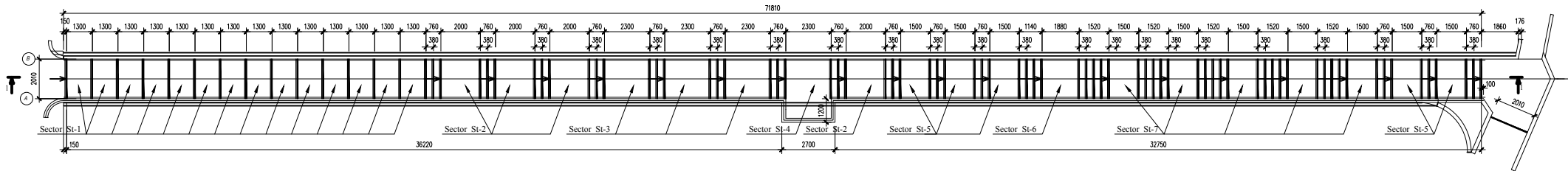
**Borderou**

Poz.	Indicare	Denumire	Cant.	Masa. un, kg	Note
1	Sc - 1	Scara exteriora Sc-1	1		
2	Sc - 2	Scara exteriora Sc-2	1		
3	Zs - 1	Zid de sprijin Zs-1	1		
4	Zs - 2	Zid de sprijin Zs-2	1		
5	Zs - 3	Zid de sprijin Zs-3	1		
6	Zs - 3	Podest superior al scarii Pd-1	1		

Beneficiar: Primaria Mindresti					18-07/2021			
					Reparatia capitala a unei artere a strazii Chisinaului din sat. Mindresti r-nul Telenesti			
Sch.	Cant.	Foai	Nr. doc	Semnat	Data	Faza	Foai	Foi
						PE	2	
I.S.P.		Sebarseva L.			07.21			
Elaborat		Furman V.		<i>[Signature]</i>	07.21			
Schema indeplinirii lucrarilor.						„Arh-Consult” SRL		

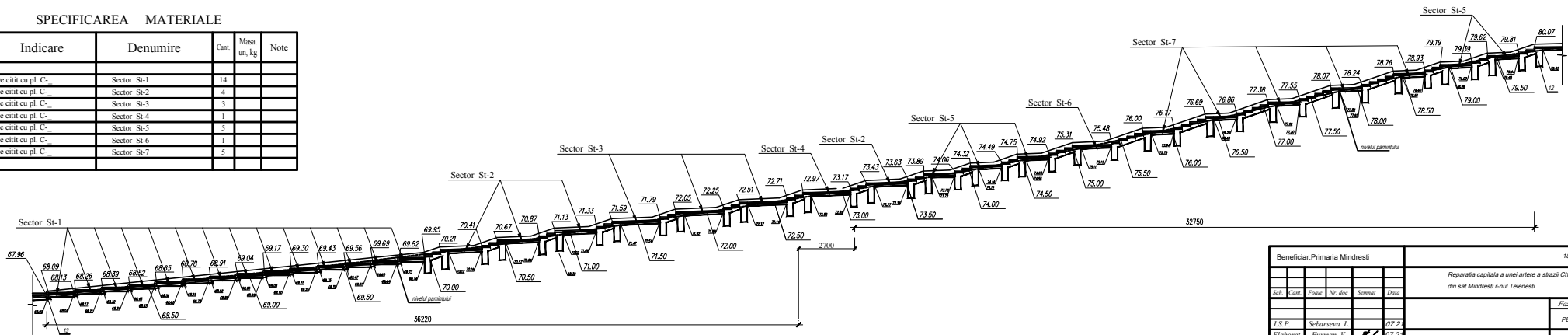
Scara exteriora Sc-1. Plan de cofraj

Sc 1 : 100



SPECIFICAREA MATERIALE

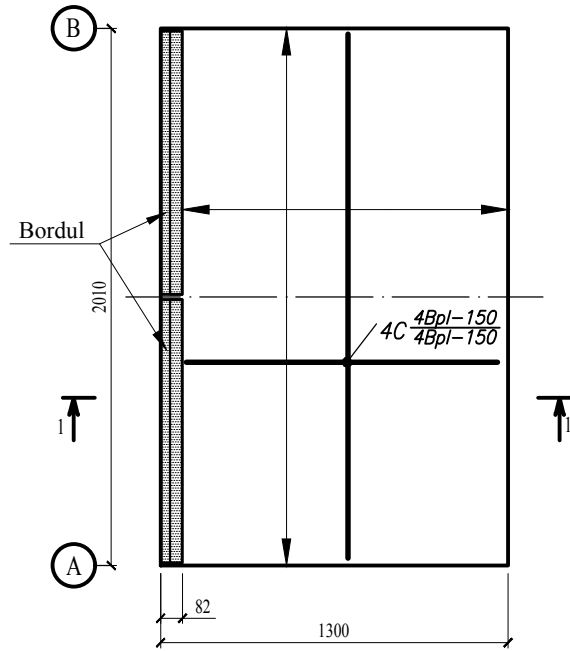
Poz.	Indicare	Denumire	Cant.	Masa, un, kg	Note
St-1	De citit cu pl. C.	Sector St-1	14		
St-2	De citit cu pl. C.	Sector St-2	4		
St-3	De citit cu pl. C.	Sector St-3	3		
St-4	De citit cu pl. C.	Sector St-4	1		
St-5	De citit cu pl. C.	Sector St-5	5		
St-6	De citit cu pl. C.	Sector St-6	1		
St-7	De citit cu pl. C.	Sector St-7	5		



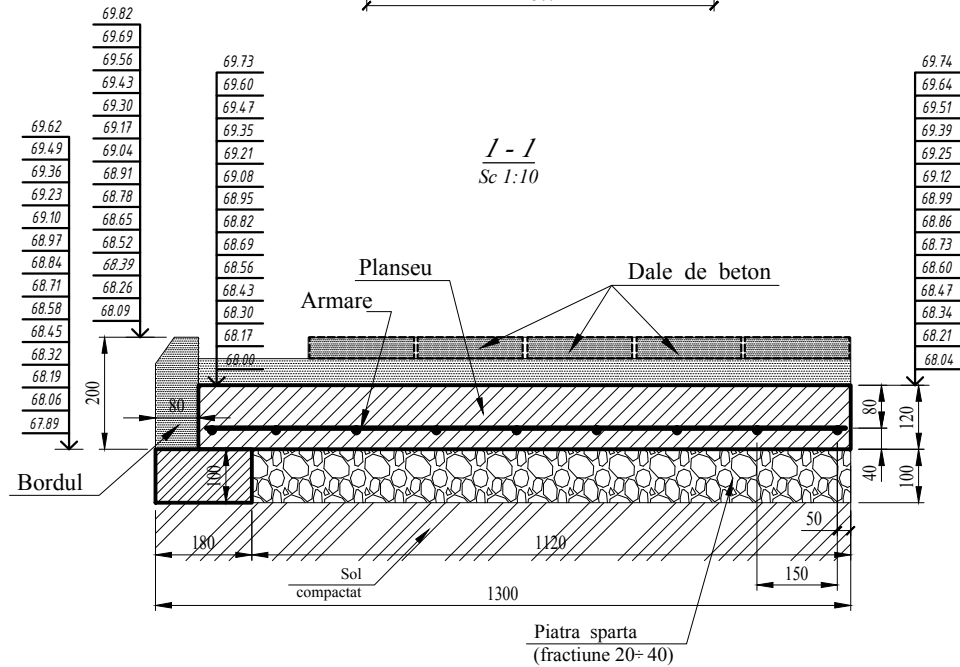
Beneficiar: Primaria Mindrest					18-07-2021			
Titlu: Repararea capitala a unei artere a strazi Chisnautul din sat Mindresti r-nul Telenești								
St.	Cant.	Foata	Nr. doc.	Semnat	Data	Faza	Foata	Fot
I.S.P.		Sebarseva I.			07.21	PE	3	
Elaborat		Purman V.			07.21			
Scara exteriora Sc-1. Plan de cofraj.							„Arh-Consult” SRL	

Sector St-1.

Sc 1 : 20



I - I  
Sc 1:10



SPECIFICAREA MATERIALE

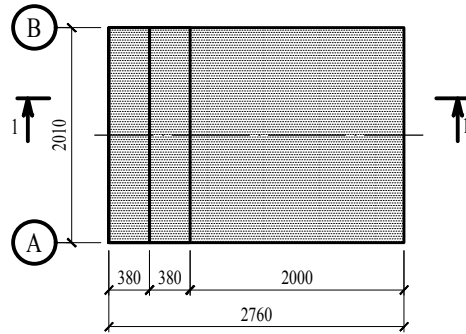
Poz.	Indicare	Denumire	Cant.	Masa. un, kg	Note
		Sector St-1	11	5.2	56.9
1	GOST 23279-85	4C $\frac{5}{5}$ Bpl-150 5 Bpl-150 m <sup>2</sup> 1	2.4	2.156	5.2
		Beton cl. C 15 (planseu) m <sup>3</sup>	0.294		###
		Beton cl. C 15 (sub bordura) m <sup>3</sup>	0.036		###
		Piatra sparta (fr. 20=40) m <sup>3</sup>	0.225		###

Note:  
1. De citit cu pl. C-3.

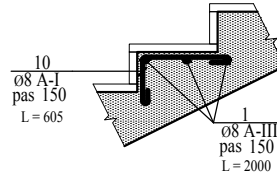
Beneficiar: Primaria Mindresti						18-07/2021			
						Reparatia capitala a unei artere a strazii Chisinaului din sat. Mindresti r-nul Telenesti			
Sch.	Cant.	Foai	Nr. doc	Semnat	Data		Faza	Foai	Foi
							PE	4	
I.S.P.		Sebarseva L.			07.21				
Elaborat		Furman V.		<i>[Signature]</i>	07.21				
						Sector St-1.		„Arh-Consult” SRL	

## SPECIFICAREA MATERIALE

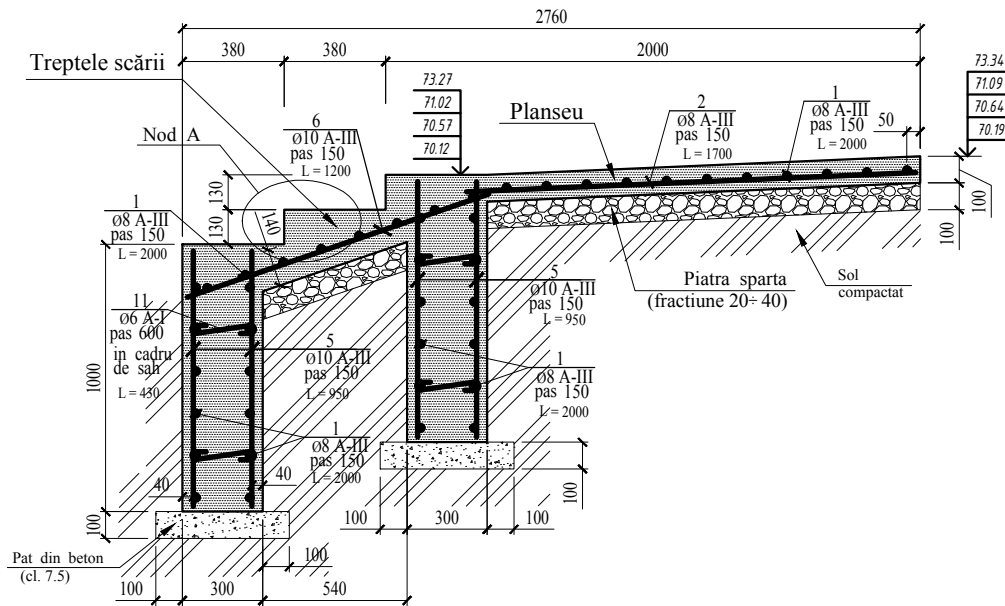
*Sector St-2.*  
*Sc 1 : 50*



*Nod A*  
*M 1:20*



*I - I*  
*Sc 1:20*



Note:  
1. De citit cu pl. C-3.

Poz.	Indicare	Denumire	Cant.	Masa. un, kg	Note
<i>Sector St-2</i>			4	107.5	429.9
1	GOST P52544-2006	Ø 8 A 500C L= 2000	54	0.790	42.7
2	GOST P52544-2006	Ø 8 A 500C L= 1700	14	0.672	9.4
5	GOST P52544-2006	Ø 10 A 500C L= 950	56	0.586	32.8
6	GOST P52544-2006	Ø 10 A 500C L= 1200	14	0.740	10.4
10*	GOST P52544-2006	Ø 8 A 500C L= 680	42	0.269	11.3
11*	GOST P52544-2006	Ø 6 A 500C L= 430	10	0.095	1.0
		Beton cl. C 15 m³	1.77	4	7.1
		Beton cl. C 7.5 m³	0.22	4	0.9
		Piatra sparta (fr. 20=40) m³	0.45	4	1.8

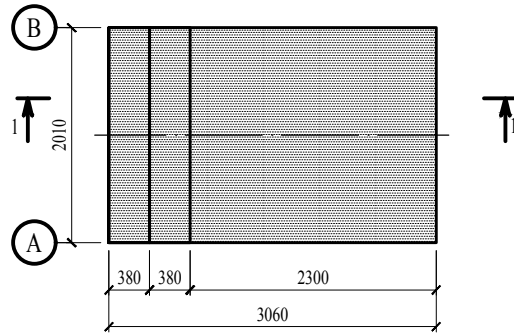
## BORDEROU DETALII

Poz.	Schița.
10	
11	

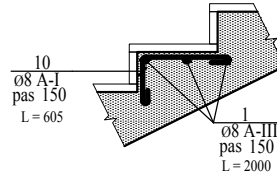
Beneficiar: Primăria Mindrești						18-07/2021		
Reparatia capitala a unei artere a strazii Chisinaului din sat. Mindrești r-nul Telenesti								
Sch.	Cant.	Foai	Nr. doc	Semnat	Data			
I.S.P.	Sebarseva L.				07.21			
Elaborat	Furman V.				07.21			
Sector St-2.						„Arh-Consult” SRL		

## SPECIFICAREA MATERIALE

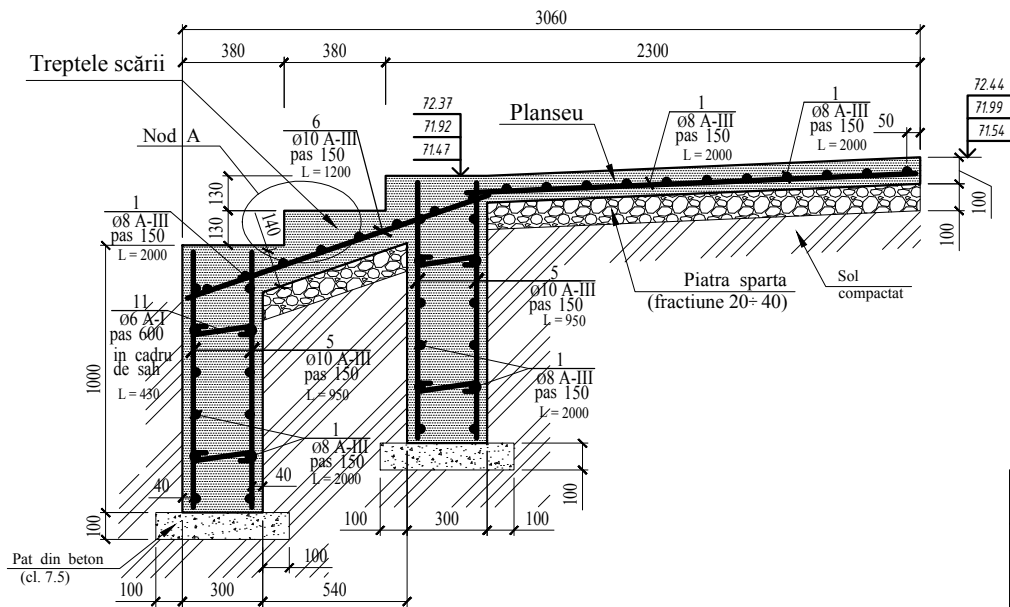
**Sector St-3.**  
Sc 1 : 50



**Nod A**  
M 1:20



**I - I**  
Sc 1:20



Note:  
1. De citit cu pl. C-3.

Poz.	Indicare	Denumire	Cant.	Masa. un, kg	Note
<b>Sector St-3</b>			3	110.7	332.2
1	GOST P52544-2006	Ø 8 A 500C L= 2000	70	0.790	55.3
5	GOST P52544-2006	Ø 10 A 500C L= 950	56	0.586	32.8
6	GOST P52544-2006	Ø 10 A 500C L= 1200	14	0.740	10.4
10*	GOST P52544-2006	Ø 8 A 500C L= 680	42	0.269	11.3
11*	GOST P52544-2006	Ø 6 A 500C L= 430	10	0.095	1.0
		Beton cl. C 15 m³	1.83	3	5.5
		Beton cl. C 7.5 m³	0.22	3	0.7
		Piatra sparta (fr. 20=40) m³	0.51	3	1.5

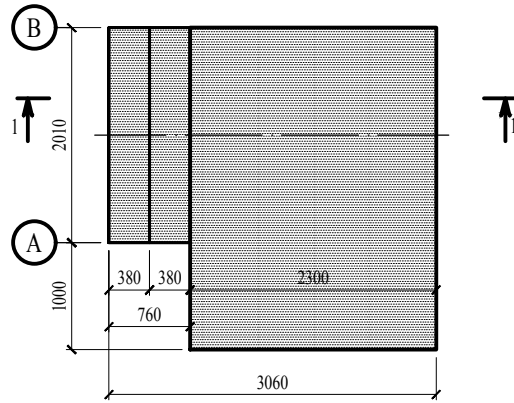
## BORDEROU DETALII

Poz.	Schița.
10	
11	

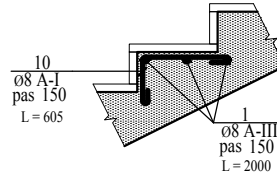
Beneficiar: Primăria Mindrești						18-07/2021		
Reparatia capitala a unei artere a strazii Chisinaului din sat. Mindrești r-nul Telenesti								
Sch.	Cant.	Foai	Nr. doc	Semnat	Data			
						Faza	Foai	Foi
						PE	6	
I.S.P.	Sebarseva L.				07.21	Sector St-3.		
Elaborat	Furman V.				07.21			
						„Arh-Consult” SRL		

## SPECIFICAREA MATERIALE

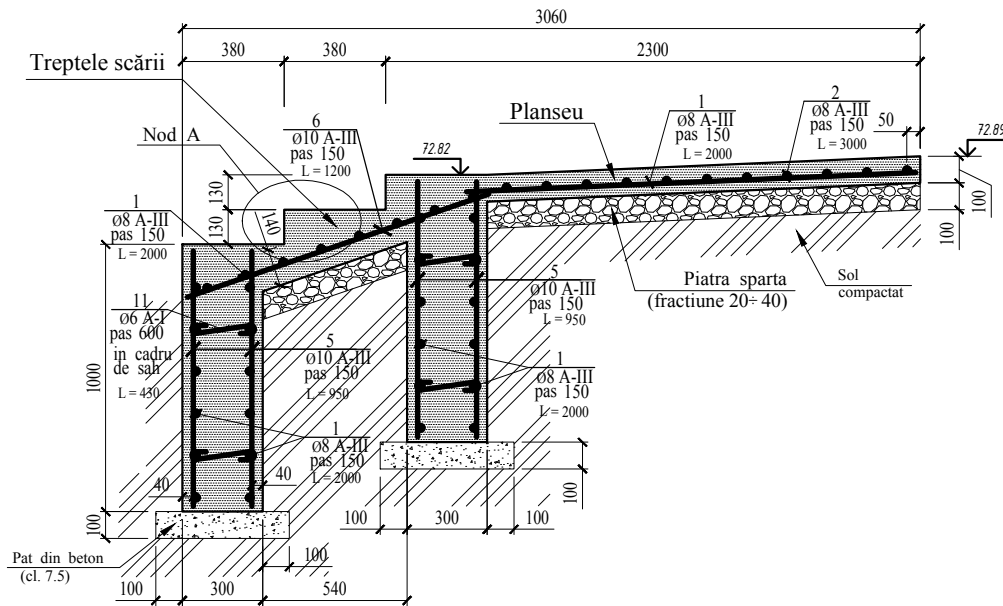
**Sector St-4.**  
Sc 1 : 50



**Nod A**  
M 1:20



**I - I**  
Sc 1:20



Note:  
1. De citit cu pl. C-3.

Poz.	Indicare	Denumire	Cant.	Masa. un, kg	Note
<b>Sector St-4</b>			1	124.9	124.9
1	GOST P52544-2006	Ø 8 A 500C L= 2000	64	0.790	50.6
2	GOST P52544-2006	Ø 8 A 500C L= 3000	16	1.185	19.0
5	GOST P52544-2006	Ø 10 A 500C L= 950	56	0.586	32.8
6	GOST P52544-2006	Ø 10 A 500C L= 1200	14	0.740	10.4
10*	GOST P52544-2006	Ø 8 A 500C L= 680	42	0.269	11.3
11*	GOST P52544-2006	Ø 6 A 500C L= 430	10	0.095	1.0
		Beton cl. C 15 m <sup>3</sup>	2.06	1	2.1
		Beton cl. C 7.5 m <sup>3</sup>	0.22	1	0.2
		Piatra sparta (fr. 20=40) m <sup>3</sup>	0.73	1	0.7

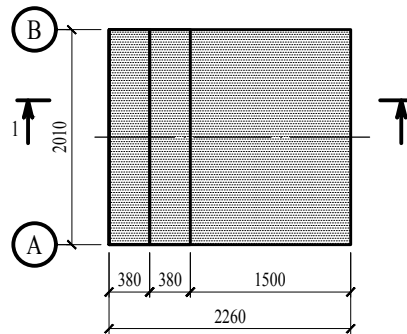
## BORDEROU DETALII

Poz.	Schița.
10	
11	

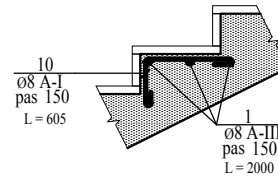
Beneficiar: Primăria Mindrești						18-07/2021		
Reparatia capitala a unei artere a strazii Chisinaului din sat. Mindrești r-nul Telenesti								
Sch.	Cant.	Foai	Nr. doc	Semnat	Data			
						Faza	Foai	Foi
						PE	7	
I.S.P. Sebarseva L. 07.21								
Elaborat Furman V. 07.21								
Sector St-4.						„Arh-Consult” SRL		

## SPECIFICAREA MATERIALE

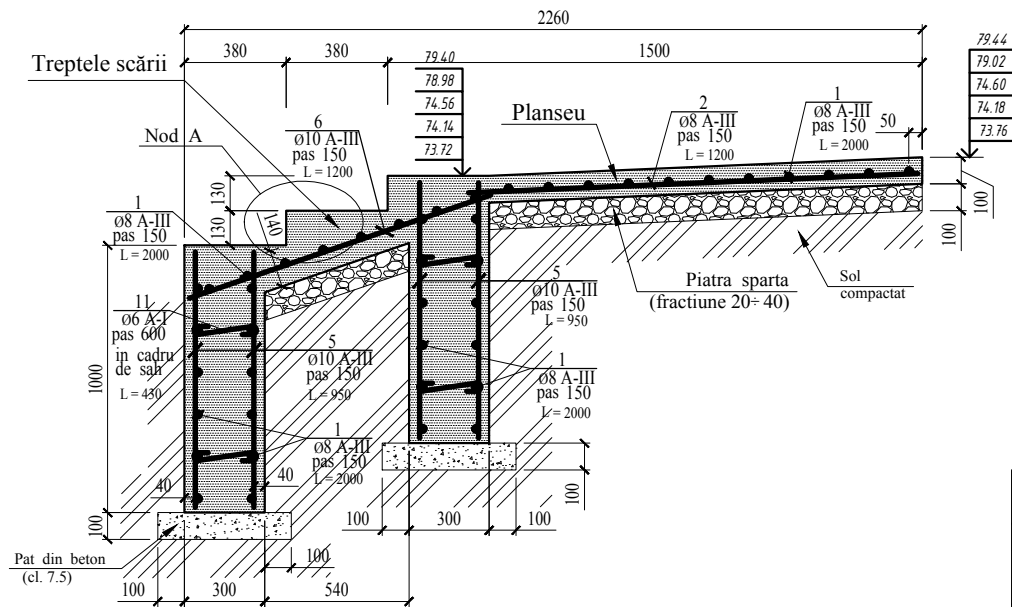
Sector St-5.  
*Sc 1 : 50*



Nod A  
*M 1:20*



I - I  
*Sc 1:20*



Note:  
1. De citit cu pl. C-3.

Poz.	Indicare	Denumire	Cant.	Masa. un, kg	Note
<u>Sector St-5</u>			5	109.9	549.6
1	GOST P52544-2006	Ø 8 A 500C L= 2000	50	0.790	39.5
2	GOST P52544-2006	Ø 8 A 500C L= 1200	14	0.474	6.6
5	GOST P52544-2006	Ø 10 A 500C L= 950	56	0.586	32.8
6	GOST P52544-2006	Ø 10 A 500C L= 1200	14	0.740	10.4
10*	GOST P52544-2006	Ø 8 A 500C L= 680	42	0.269	11.3
11*	GOST P52544-2006	Ø 6 A 500C L= 430	10	0.095	1.0
		Beton cl. C 15 m³	1.67	5	8.3
		Beton cl. C 7.5 m³	0.22	5	1.1
		Piatra sparta (fr. 20=40) m³	0.35	5	1.8

## BORDEROU DETALII

Poz.	Schița.
10	
11	

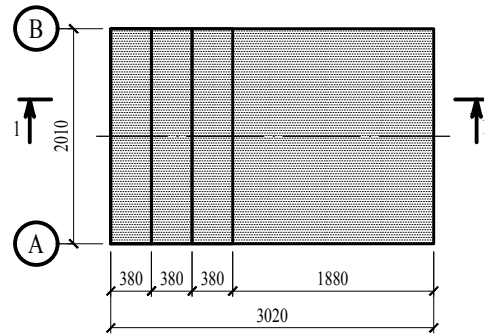
Beneficiar: Primăria Mindrești						18-07/2021		
Reparatia capitala a unei artere a strazii Chisinaului din sat. Mindrești r-nul Telenesti								
Sch.	Cant.	Foai	Nr. doc	Semnat	Data			
						Faza	Foai	Foi
						PE	8	
I.S.P. Sebarseva L. 07.21								
Elaborat Furman V. 07.21								
Sector St-5.						„Arh-Consult” SRL		



## SPECIFICAREA MATERIALE

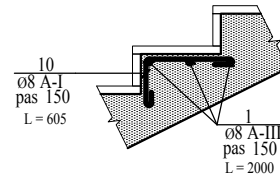
*Sector St-6.*

*Sc 1 : 50*

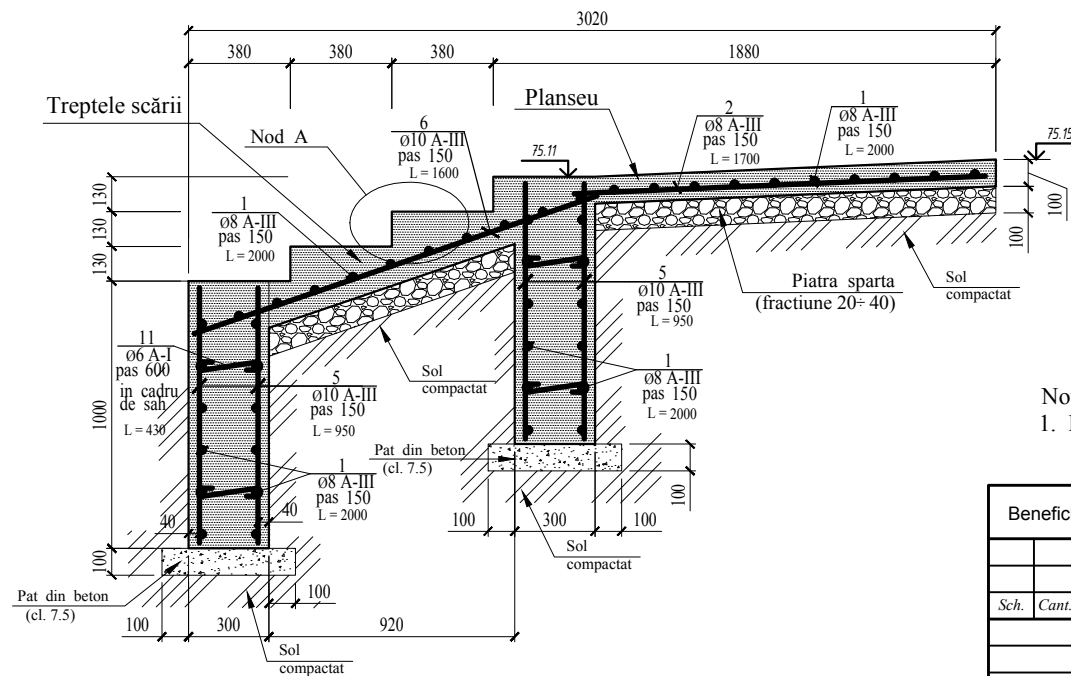


*Nod A*

*M 1:20*



*I - I*  
*Sc 1:20*



Note:

1. De citit cu pl. C-3.

Poz.	Indicare	Denumire	Cant.	Masa. un, kg	Note
<i>Sector St-6</i>			1	111.5	111.5
1	GOST P52544-2006	Ø 8 A 500C L= 2000	50	0.790	39.5
2	GOST P52544-2006	Ø 8 A 500C L= 1700	14	0.672	9.4
5	GOST P52544-2006	Ø 10 A 500C L= 950	56	0.586	32.8
6	GOST P52544-2006	Ø 10 A 500C L= 1600	14	0.987	13.8
10*	GOST P52544-2006	Ø 8 A 500C L= 680	56	0.269	15.0
11*	GOST P52544-2006	Ø 6 A 500C L= 430	10	0.095	1.0
		Beton cl. C 15 m <sup>3</sup>	1.9	1	1.9
		Beton cl. C 7.5 m <sup>3</sup>	0.22	1	0.2
		Piatra sparta (fr. 20=40) m <sup>3</sup>	0.5	1	0.5

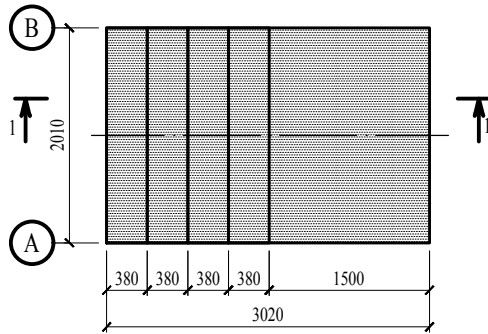
## BORDEROU DETALII

Poz.	Schița.
10	
11	

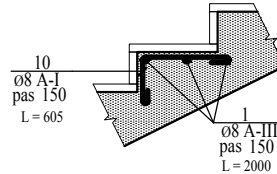
Beneficiar: Primăria Mindrești						18-07/2021		
Reparația capitală a unei artere a străzii Chisinaului din sat. Mindrești r-nul Telenesti								
Sch.	Cant.	Foai	Nr. doc	Semnat	Data			
						Faza	Foai	Foi
						PE	9	
I.S.P.	Sebarseva L.				07.21	Sector St-6. „Arh-Consult” SRL		
Elaborat	Furman V.				07.21			

## SPECIFICAREA MATERIALE

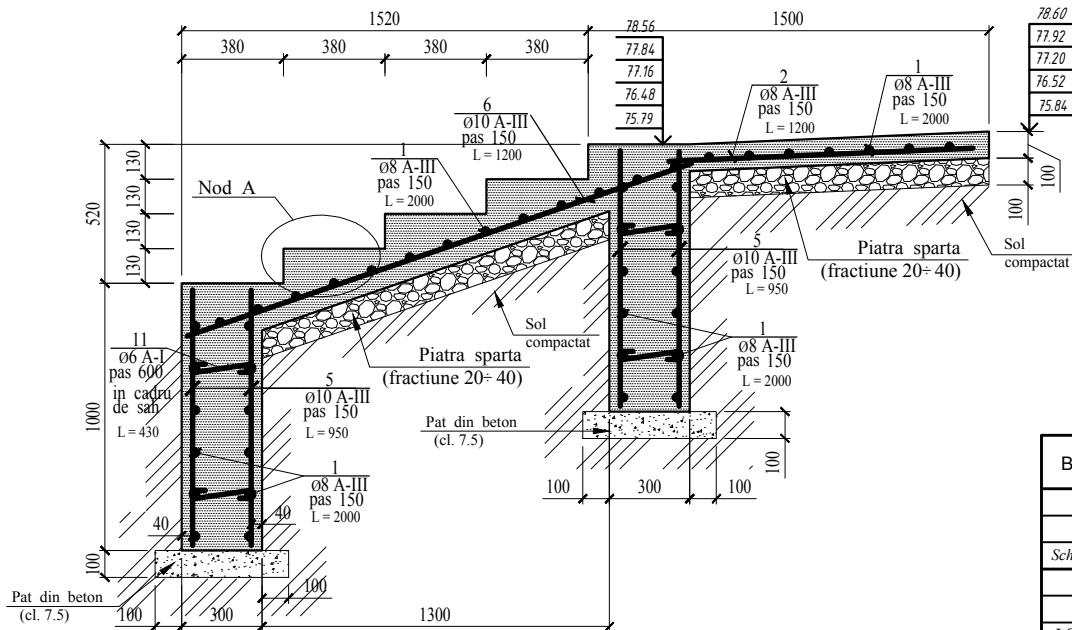
*Sector St-7.*  
*Sc 1 : 50*



*Nod A*  
*M 1:20*



*I - I*  
*Sc 1:20*



Note:  
1. De citit cu pl. C-3.

Poz.	Indicare	Denumire	Cant.	Masa. un, kg	Note
<i>Sector St-7</i>			5	137.8	689.2
1	GOST P52544-2006	Ø 8 A 500C L= 2000	65	0.790	51.4
2	GOST P52544-2006	Ø 8 A 500C L= 1200	14	0.474	6.6
5	GOST P52544-2006	Ø 10 A 500C L= 950	56	0.586	32.8
6	GOST P52544-2006	Ø 10 A 500C L= 2000	14	1.234	17.3
10*	GOST P52544-2006	Ø 8 A 500C L= 680	70	0.269	18.8
11*	GOST P52544-2006	Ø 6 A 500C L= 430	10	0.095	1.0
		Beton cl. C 15 m³	2.0	5	10.0
		Beton cl. C 7.5 m³	0.22	5	1.1
		Piatra sparta (fr. 20÷40) m³	0.52	5	2.6

## BORDEROU DETALII

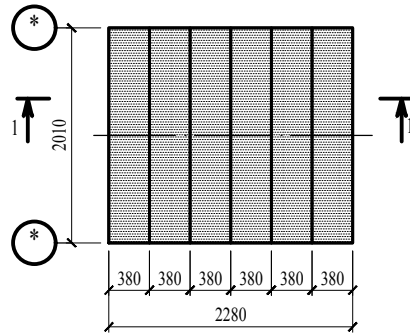
Poz.	Schița.
10	
11	

Beneficiar: Primaria Mindresti						18-07/2021		
Reparatia capitala a unei artere a strazii Chisinaului din sat. Mindresti r-nul Telenesti								
Sch.	Cant.	Foai	Nr. doc	Semnat	Data			
						Faza	Foai	Foi
						PE	10	
I.S.P. Sebarseva L. 07.21								
Elaborat Furman V. 07.21								
Sector St-7.						„Arh-Consult” SRL		

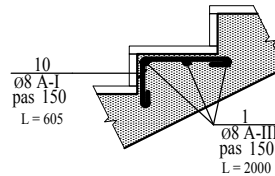
## SPECIFICAREA MATERIALE

### Scara exteriora Sc-2. Plan de cofraj.

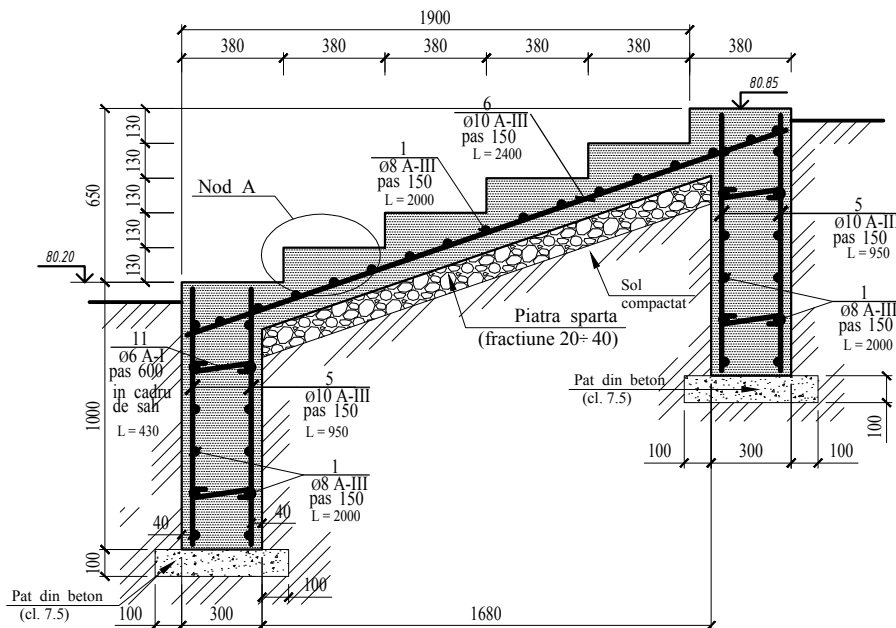
Sc 1 : 50



### Nod A M 1:20



### I - I Sc 1:20



Poz.	Indicare	Denumire	Cant.	Masa. un, kg	Note
<u>Scara exteriora Sc-2</u>			1	128.1	128.1
1	GOST P52544-2006	Ø 8 A 500C L= 2000	62	0.790	49.0
5	GOST P52544-2006	Ø 10 A 500C L= 950	56	0.586	32.8
6	GOST P52544-2006	Ø 10 A 500C L= 2400	14	1.481	20.7
10*	GOST P52544-2006	Ø 8 A 500C L= 680	84	0.269	22.6
11*	GOST P52544-2006	Ø 6 A 500C L= 430	10	0.095	1.0
		Beton cl. C 15 m <sup>3</sup>	2.0	1	2.0
		Beton cl. C 7.5 m <sup>3</sup>	0.22	1	0.2
		Piatra sparta (fr. 20=40) m <sup>3</sup>	0.36	1	0.4

## BORDEROU DETALII

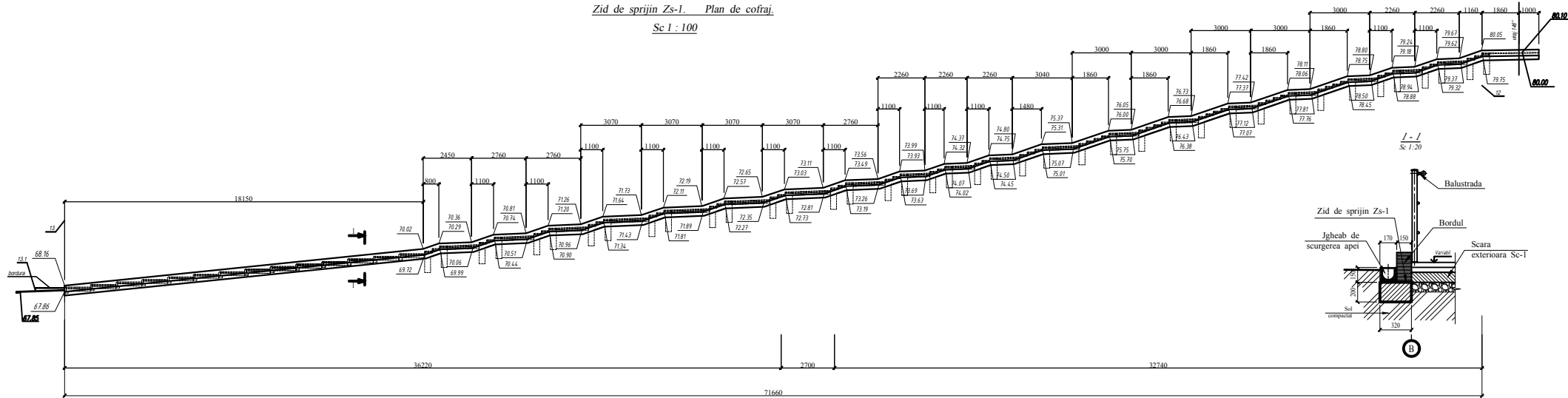
Poz.	Schița.
10	
11	

Note:  
1. De citit cu pl. C-2.

Beneficiar: Primaria Mindresti						18-07/2021		
Reparatia capitala a unei artere a strazii Chisinaului din sat. Mindresti r-nul Telenesti								
Sch.	Cant.	Foai	Nr. doc	Semnat	Data			
						Faza	Foai	Foi
						PE	11	
I.S.P.	Sebarseva L.				07.21	Scara exteriora Sc-2. Plan de cofraj.		
Elaborat	Furman V.				07.21			
						„Arh-Consult” SRL		

Zid de sprijin Zs-1. Plan de cofraj.

Sc 1 : 100



SPECIFICAREA MATERIALE

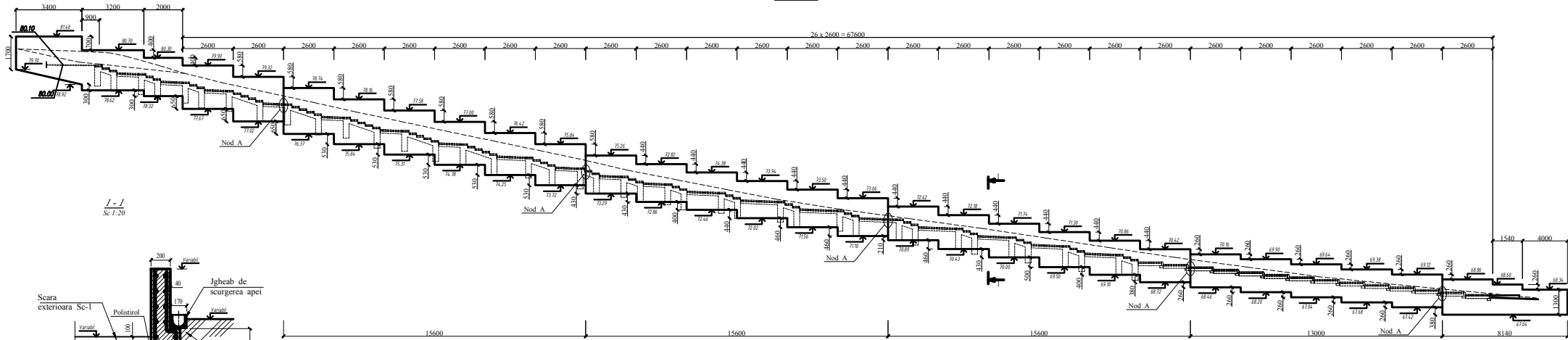
Poz.	Indicare	Denumire	Cant.	Masa, un, kg	Note
		Zid de sprijin Zs-1			
		Beton cl. C 15	m <sup>3</sup>	4.83	

Note:  
1. De citit cu pl. C-2.

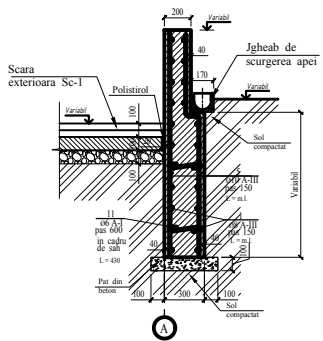
Beneficiar: Primaria Mindresti						18-07-2021		
Reparatia capitala a unei artere a strazi Chisnautul din sat Mindresti r-nul Telenești								
St.	Cant.	Foata	Nr. doc.	Semnat	Data	Faza	Foata	Fot
I.S.P.	Sebarseva I.				07.21	PE	12	
Elaborat	Pirman I.				07.21	Zid de sprijin Zs-1. Plan de cofraj.		„Arh-Consult” SRL

Zid de sprijin Zs-2. Plan de cofraj.

Sc 1 : 100



I-I  
Sc 1:20



SPECIFICAREA MATERIALE

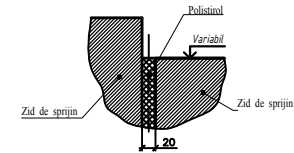
Poz.	Indicere	Denumire	Cant.	Masa, un, kg	Note
		Zid de sprijin Zs-2	1	2346.7	2346.7
1	GOST P52544-2006	Ø 8 A 500C L= m.1	2300	0.395	908.5
5	GOST P52544-2006	Ø 10 A 500C L= m.1	2300	0.617	1419.1
11*	GOST P52544-2006	Ø 6 A 500C L= 430	200	0.095	19.1
		Beton cl. C 15	m <sup>3</sup>	43.3	
		Beton cl. C 7.5	m <sup>3</sup>	4.1	

BORDEROU DETALII

Poz.	Schița.
11	

Nod A  
(rost antiseismic)

Sc 1:10



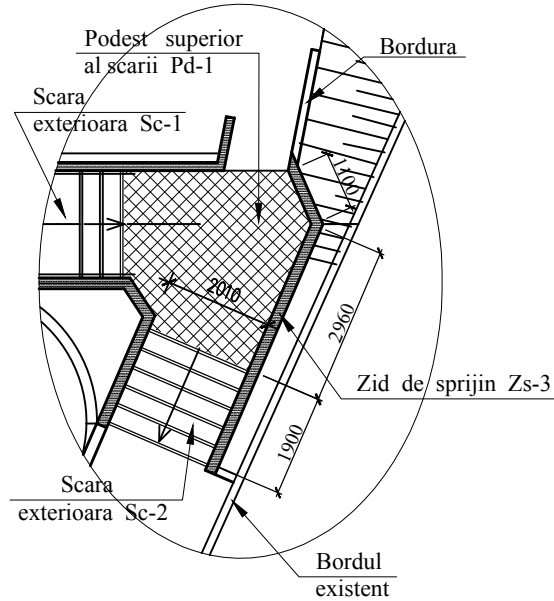
Note:  
1. De citit cu pl. C-2.

Beneficiar: Primaria Mindresti						18-07-2021		
Reparatia capitala a unei artere a strazi Chisnauului din sat Mindresti r-nul Telenești								
Sl.	Cont.	Foata	Nr. doc.	Semnat	Data	Faza	Foata	Fot
						PE	13	
I.S.P. Sebarseva L.								
Elaborat Firman V.								
Zid de sprijin Zs-2. Plan de cofraj.						„Arh-Consult” SRL		

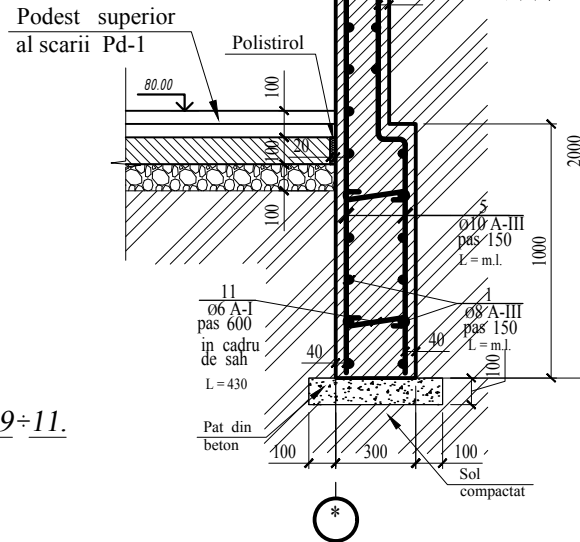
## SPECIFICAREA MATERIALE

Zid de sprijin Zs-3. Plan de cofraj.

Sc 1 : 100



I - I  
Sc 1:20



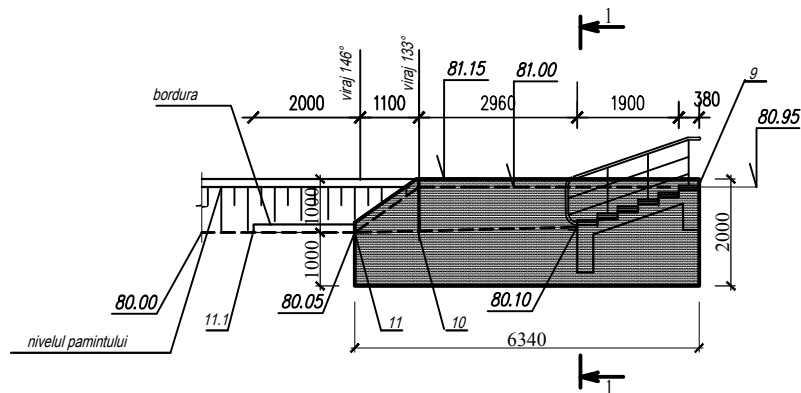
Note:  
1. De citit cu pl. C-2.

## BORDEROU DETALII

Poz.	Schița.
11	

Zid de sprijin Zs-3. Desfasurata 9÷11.

Sc 1 : 100

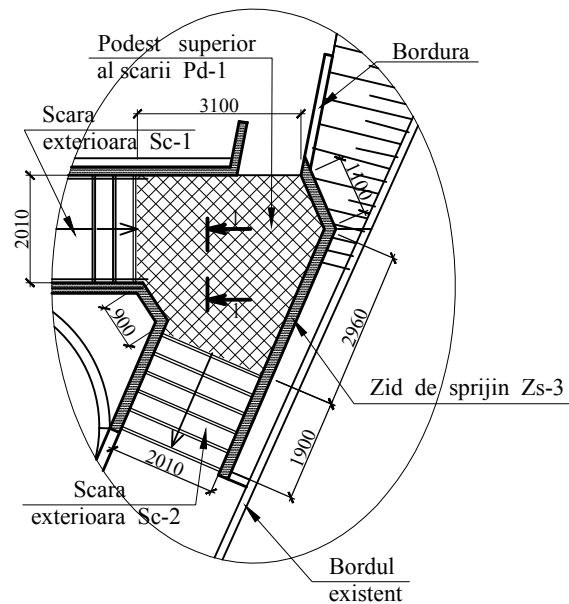


Beneficiar: Primaria Mindresti					18-07/2021		
					Reparatia capitala a unei artere a strazii Chisinaului din sat. Mindresti r-nul Telenesti		
Sch.	Cant.	Foai	Nr. doc	Semnat	Data		
						Faza	Foai
						PE	14
I.S.P.	Sebarseva L.				07.21		
Elaborat	Furman V.				07.21		
Zid de sprijin Zs-3. Plan de cofraj.						„Arh-Consult” SRL	

## SPECIFICAREA MATERIALE

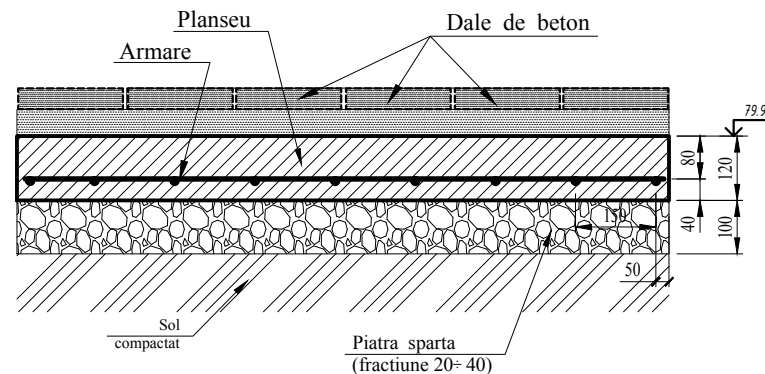
Podest superior al scarii Pd-1.  
Plan de cofraj.

Sc 1 : 100



Poz.	Indicare	Denumire	Cant.	Masa. un, kg	Note
		Podest superior al scarii Pd-1	1	25.9	25.9
1	GOST 23279-85	4C 5 Bpl-150 5 Bpl-150 ,m <sup>2</sup> 1	12	2.156	25.9
		Beton cl. C 15 (planseu) m <sup>3</sup>	1.39		
		Piatra sparta (fr. 20=40) m <sup>3</sup>	1.16		

I - I  
Sc 1:10



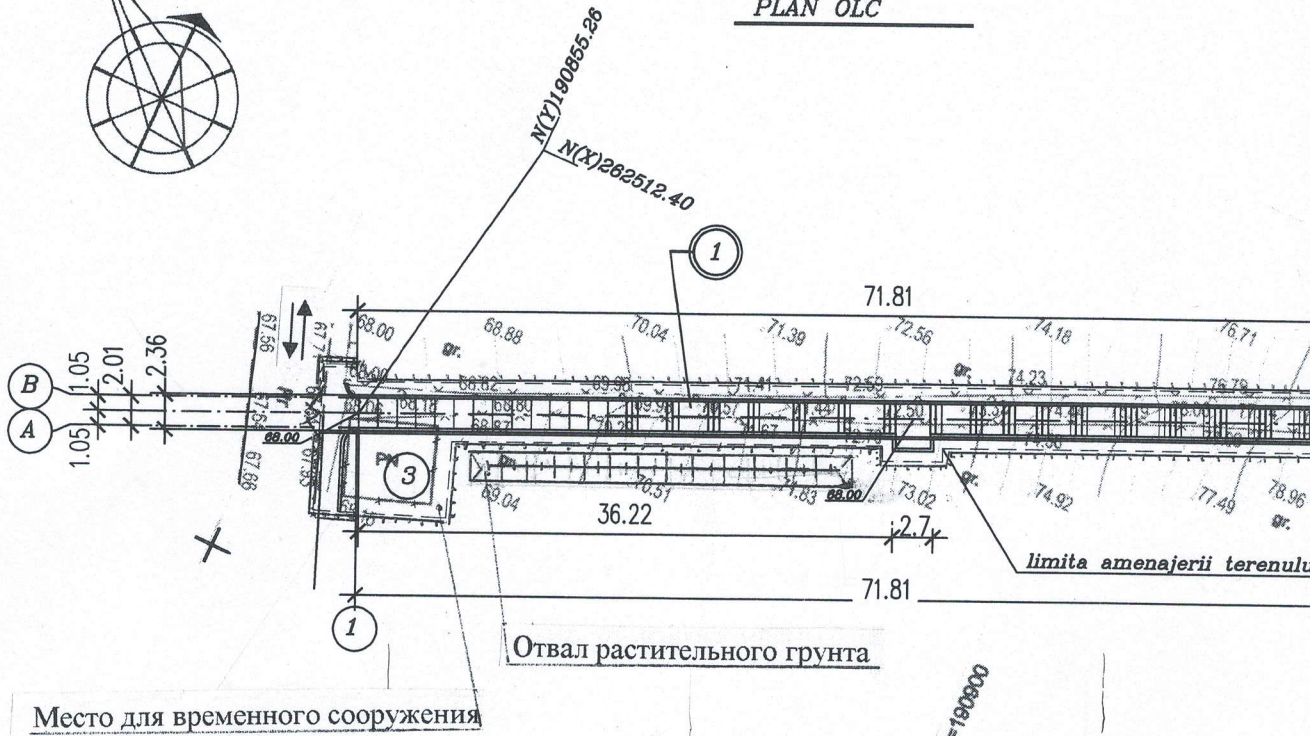
Note:

1. De citit cu pl. C-2.

Beneficiar:Primaria Mindresti						18-07/2021			
						Reparatia capitala a unei artere a strazii Chisinaului din sat.Mindresti r-nul Telenesti			
Sch.	Cant.	Foai	Nr. doc	Semnat	Data		Faza	Foai	Foi
							PE	15	
I.S.P.		Sebarseva L.			07.21				
Elaborat		Furman V.			07.21	Podest superior al scarii Pd-1 Plan de cofraj.	„Arh-Consult”SRL		



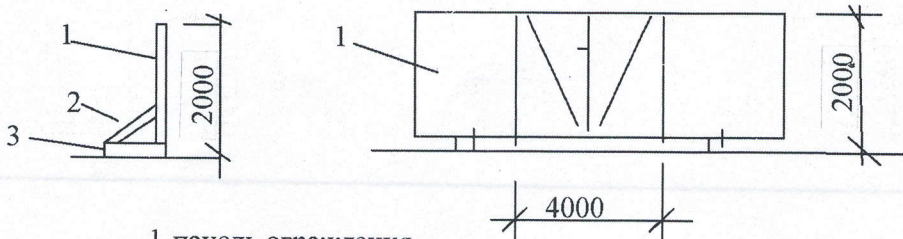
PLAN OLC



Условные обозначения

- Временный забор
- Временное ограждение из синтетической сетки
- Пожарный щит
- Направление движения транспорта
- Существующий забор демонтируемый
- Существующее строение демонтируемое

Схема временного забора



- 1-панель ограждения
- 2-подкос панели
- 3-опора (лежень)

Ведомость

№ п/п	Наим
1	Устро ограж
2	Устро синте
3	Устан
4	Устан инфор входа

PROIECTUL ESTE ELABORAT IN CONFORMITATE CU CERINTELE NORMELOR ECOLOGICE SANITARO-IGIENICE. ANTIINCENDIU ECT. (CARE SUNT IN VIGOARE PE TERITORIUL R.M. SI ASIGURA EXPLOATAREA OBIECTULUI FARA RISCUL VIETII SI SANATATII OAMENILOR) SI CONDITIA RESPECTARII MASURILOR PREVAZUTE IN PROIECTUL DE EXECUTIE.

Elaborat

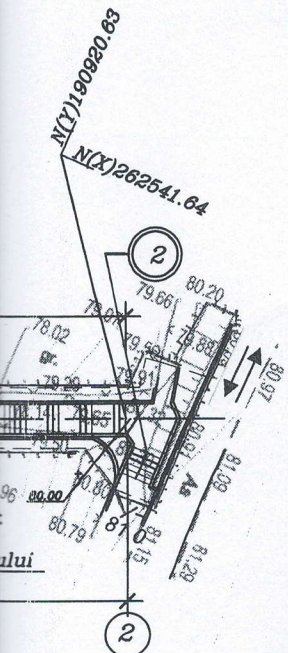
Cuharuc G.



BORDEROU PIESE DESENATE SETUL PG-1

Plansa	DENUMIREA	NOTA
1	PLAN OLC .	

Verificator de proiecte nr. 164  
 NOTARU NICOLAE  
 Domeniile: A.2.4  
 152/12.08.21  
 de inregistrare a avizului  
 valabilă de la 14.02.2017 până la 14.02.2022



EXPLICATIA CONSTRUCTIILOR SI CLADIRILOR

Nr. pl. P.G.	DENUMIREA	Nr. de nivele	ARIA constr. m.p.	NOTA
1	SCARA EXTERIOARA Sc1. ZID DE SPRIJIN Zs1, Zs2	—	170.0	PROIECT
2	SCARA EXTERIOARA Sc2. ZID DE SPRIJIN Zs3, Zs4	—	5.6	PROIECT
3	ANEXA SUPRAETAJATA EXISTENTA	P	30.0	DEMOLARE

PLAN GENERAL PROIECTAT PE RIDICARE TOPOGRAFICA, INDEPLINITA S.C. "Marinelly-Prim" S.R.L.

объемов работ

наименование	Ед. изм.	Кол-во
устройство временного ограждения на лежнях	м.п	9,7
устройство ограждения из синтетической сетки	м.п	136,0
установка пожарного щита	шт.	1
установка информационного щита у водопровода	шт	1

1. Вся территория строительства огораживается забором или хорошо видимыми опознавательными знаками.
2. При производстве работ строго соблюдать правила техники безопасности в соответствии с главой СНиП III-4-80 «Техника безопасности в строительстве»
3. Опасную зону необходимо обозначить хорошо видимыми предупредительными или запрещающими знаками.
4. Места расположения временных бытовых помещений, пожарных щитов и пожарных гидрантов определяются заказчиком
5. Электроснабжение строительства предусмотреть от существующей электролинии в ближайшем строении - определяется заказчиком, водоснабжение - привозной водой в бочках.



«Arh-Consult» S.R.L.					ASP certificat 2019-P № 0212 din 22 mai 2019					
BENEFICIAR					PRIMARIA s.MINDRESTI r-ul TELENESTI					
					18-07/2021-PG					
					Reparatia capitala a unei artere a strazii Chisinaului din sat.Mindrestii r-nul Telenesti					
modif	sect	plansa	N.doc	semnat	data					
DIRECTOR		Mirzenco G			07.21	faza	plansa	planse		
ASP						PE	1			
ISP										
ELABORAT									PLAN OLC.	
ELABORAT		Mirzenco G							„Arh-Consult” SRL	

Proiect de execuție

№ 18-07/2021 - OLC

**Reparația capitala a unei artere a strazii  
Chișinaului din sat. Mindrești r-ul Telenesti**

Organizarea lucrărilor de construcții

Chișinău 2021

## Оглавление

I. Характеристика условий строительства.....	2
II. Организационно-технологическая схема возведения сооружений.....	2
II.1. Подготовительный период.....	2
II.2. Производство основных работ.....	3
а) Земляные работы.....	3
б) Бетонные работы.....	3
III. Обоснование продолжительности строительства.....	4
IV. График потребности в основных машинах, механизмах и транспортных средствах.....	5
V. Мероприятия по охране труда, технике безопасности, производственной санитарии и противопожарные мероприятия.....	5
VII. Чертежи:	
- Стройгенплан.....	л. 1

Раздел «Проект организации строительства» разработан в соответствии с СРА.08.06:2014 п.6/14-6/16 ; NCV F.08.01:2016 ; СНиП 3.01.01-85\* ; NCM A. 08.02:2014 ;  
на основании общего задания на проектирование объекта.

Данный проект разработан на капитальный ремонт артерии по улице Кишиневской в пгт. Миндрешты р –она Теленешты.

## **I. Характеристика условий строительства.**

I.1 По инженерно-геологическим условиям площадка условно благоприятна (стесненные условия работ).

Сейсмичность района строительства – 7 баллов

Грунты основания -суглинки просадочные.

Протяженность участка– 78,0 м, перепад высоты – 13.0м

Ширина отведенного под строительство участка 4,0 м, между частными владениями.

I.2. Подъезды к территории строительства имеются с двух сторон.

I.3. Строительство обеспечивается электроэнергией – от электролинии в существующей жилой зоне, водой – привозной в бочках.

## **II. Организационно-технологическая схема возведения сооружений.**

Строительно-монтажные и специальные работы вести, соблюдая требования строительных норм и правил, проектов производства работ и операционного контроля качества работ.

### **II.1. Подготовительный период**

В подготовительный период необходимо выполнить следующие работы

- Расчистить территорию строительства, снести существующий саманный сарай объемом  $V=87,0\text{м}^3$ , существующий забор из металлической сетки по металлическим столбикам длиной  $L=78$  м, высотой 2 м.
- Передать и принять закрепленные на местности знаки геодезической разбивки по частям сооружения и видам работ.
- Выполнить ограждение объекта, исключая доступ посторонних лиц на территорию и место производства работ путем устройства временного забора со стороны оси «1» и натяжения синтетической сетки по границам отвода участка вдоль осей «А» и «В» и со стороны оси «2».

- Организовать круглосуточную охрану объекта на период производства работ с целью исключения присутствия посторонних лиц в зоне производства работ.
- Произвести устройство площадок для складирования.
- Разместить мобильное здание и сооружение складского и бытового назначения.
- Разместить пожарный щит и бочки с водой на площадке
- Организовать освещение площадки.

## **II.2. Производство основных работ.**

### **а) Земляные работы.**

Работы по строительству наружной лестницы проводить в сухое время года и в кратчайшие сроки.

Растительный грунт в объеме 24,0м<sup>3</sup> срезать бульдозером с перемещением до 20 м во временный отвал. Использовать для озеленения территории. Бульдозером срезать грунт по вертикальной планировке площадки объемом 15,0 м<sup>3</sup>, из них 2,0м<sup>3</sup> переместить в насыпь, 13,0 м<sup>3</sup> погрузить в автотранспорт и вывезти на 5.0 км ( по справке заказчика).

Траншею под подпорную стенку (по оси «А») разработать экскаватором типа Э-302 с ковшем «обратная лопата» емкостью 0,3м<sup>3</sup>. Грунт в объеме, необходимом для обратной засыпки, разработать в отвал. Лишний грунт разрабатывать с погрузкой в автотранспорт и вывозкой.

Из-за стесненных условий все остальные земляные работы производить вручную.

Траншеи глубиной до 1,5м разрабатывать с вертикальными стенками. Работы начинать с пониженного участка.

### **б) Бетонные работы**

Бетон на стройплощадку подвозить в бетоновозах. Для укладки бетона в подземной части смесь выгружать непосредственно в опалубку, через приемные воронки, лотки и хоботы. С высоты более 2 м бетонную смесь необходимо спускать к месту укладки по виброжелобам, наклонным лоткам, виброхоботам и вертикальным хоботам.

Бетонную смесь в бетонируемые конструкции укладывать горизонтальными слоями одинаковой толщины без разрывов.

Плиты бетонировать в один слой. Бетонирование осуществлять на всю толщину плиты с одновременным уплотнением бетонной смеси глубинными вибраторами с последующим выравниванием виброрейкой.

При производстве бетонных работ следует соблюдать правила техники безопасности.

### **III. Обоснование продолжительности строительства**

Начало строительства объекта и интенсивность ведения работ определяется заказчиком.

Продолжительность работ по строительству лестницы определена на основании СНиП IV-2-82, том 8 сборник 46, том 2 сборник 6, 8; СНиП 1.04.03-85, расчета и составляет 55рдней.

### **Календарный график строительства**

№ п/п	Наименование	Ед. изм.	К-во	Число чел. в бригаде	Прод. в днях	Продолжит. в днях																		
						5	1	1	2	2	3	3	4	4	5	5	6							
1	Подготовительные работы	1000 м <sup>2</sup>	0,39	4	4	—	*																	
2	Земляные работы	чел /час	75.3	4	3	—		—		—		—		—										
3	Устройство основания из бутового камня	чел /час	10.9	4	1			—		—		—		—										
4	Бетонные работы	чел /час	2234	8	35																			
6	Прочие работы, благоустройство территории	чел /час		8	10																			
	Общая расчетная продолжит. стр-ва.				53	←—————→																		

**IV. График потребности в основных машинах, механизмах и транспортных средствах**

№п/п	Наименование	Марка	Потребность кол-во, шт.
1	Бульдозер	ДТ-27	1
2	Экскаватор тс ковшом емк.0.4м <sup>3</sup>	Э-302	1
3	Сварочный аппарат		1
4	Автомашина бортовая грузоподъемностью 5т	КаМАЗ-43253	По потр.
5	Автобетоносмесители	СБ-92	По потр.
6	Вибратор глубинный	ИБ-102А	1
7	Вибратор поверхностный	ИБ-91А	1
8	Компрессор передвижной	ЗИФ-55	1

**V. Мероприятия по охране труда, технике безопасности, производственной санитарии и противопожарные мероприятия**

Проектом организации строительства предусматривается ведение строительно-монтажных работ с использованием машин и механизмов. Поэтому до начала строительных работ необходимо разработать ППР, в котором предусмотреть комплекс мероприятий по технике безопасности, обратив при этом внимание на следующее:

1. На строительной площадке должно быть назначено должностное лицо из состава ИТР, ответственное за соблюдение техники безопасности согласно СНиП III-4-80.
2. Все рабочие, поступившие на стройплощадку, должны быть аттестованы по правилам техники безопасности на производство строительно-монтажных работ, ознакомлены с ППР под личную роспись в нем.
3. Все работающие на механизмах и с механизмами должны иметь соответствующие права для работы с ними, а сварщики должны иметь соответствующие дипломы.
4. Кроме того, в качестве мероприятий по технике безопасности в соответствии со СНиП III-4-80 в проекте предусматривается:
  - а. освещение строительной площадки, дороги,

- b. использование различных приспособлений и инвентаря при производстве строительного-монтажных работ
5. Для организации санитарно-гигиенического обслуживания работающих на строительстве проектом предусмотрено:
- a. обеспечение строительства водой для хоз-бытовых нужд - привозной;
  - b. размещение бытовых помещений в выделенном заказчиком объекте.. Бытовые помещения должны быть обеспечены необходимыми санитарно-бытовыми условиями (гардероб, место приема пищи, сушилка, умывальник, биотуалет).
6. В качестве противопожарных мероприятий в проекте предусматривается устройство инвентарного противопожарного щита.