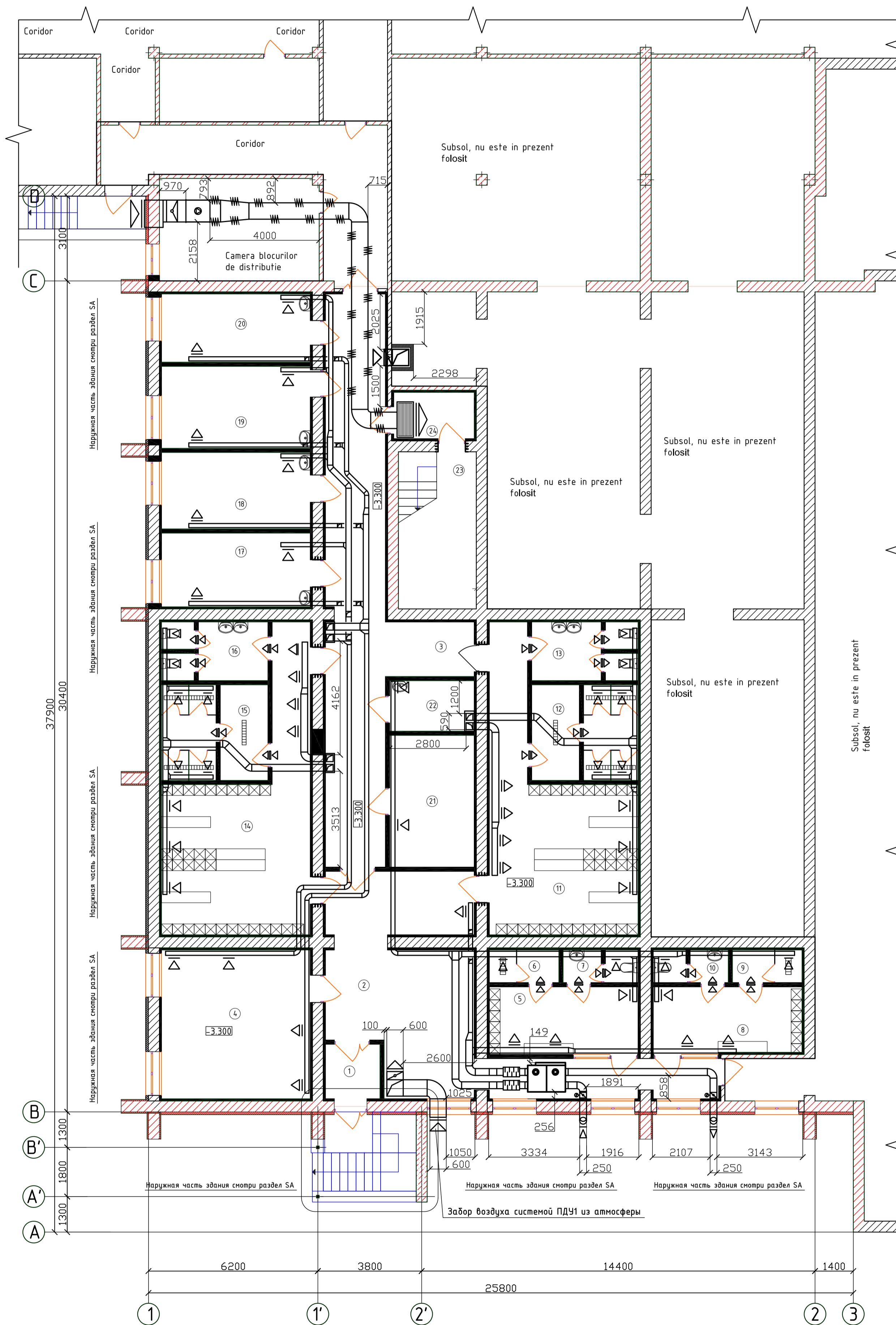
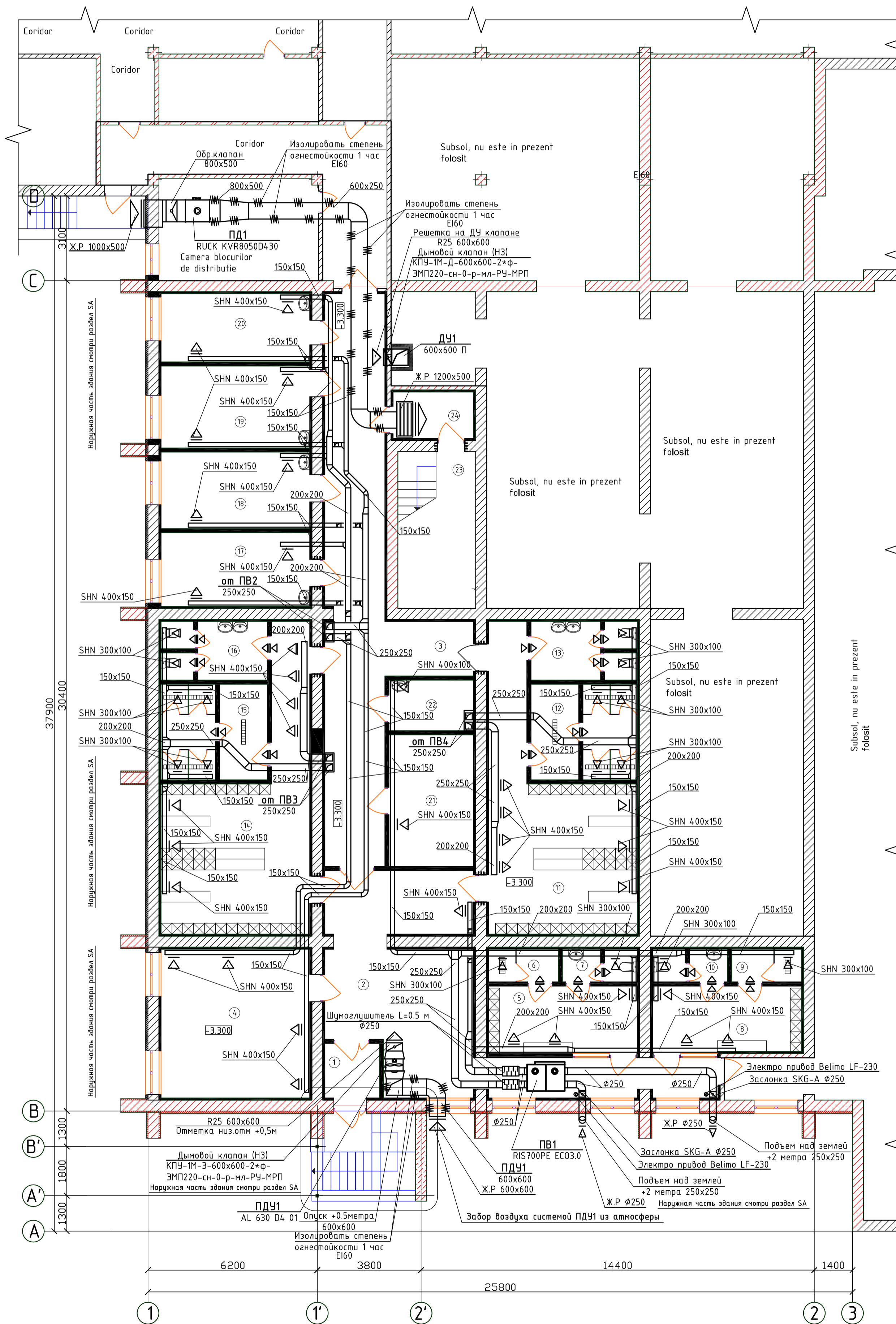


План на отметке -3.300



№ пом	Наименование помещения	Класс чистоты	Площадь, м²
1	Танбур	Г	4.7
2	Холл	Г	51.7
3	Коридор	Г	52.7
4	Кабинет 4 человека	Г	30.3
5	Раздевалка медперсонала (М) 1 сетка	Г	13.6
6	Душевая медперсонала (М) 1 сетка	Г	3.1
7	Санитарный узел медперсонала (М) 1 очко	Г	3.2
8	Раздевалка медперсонала (Ж)	Г	13.4
9	Душевая медперсонала (Ж) 1 сетка	Г	3.1
10	Санитарный узел медперсонала (Ж) 1 очко	Г	3.2
11	Гардероб (М)	Г	39.4
12	Душ (М) 4 сетки	Г	13.4
13	Санитарный узел (М) 2 очка	Г	8.2
14	Гардероб (Ж)	Г	39.4
15	Душ (Ж) 4 сетки	Г	13.4
16	Санитарный узел (Ж) 2 очка	Г	8.2
17	Кабинет 2 человека	Г	15.3
18	Кабинет 2 человека	Г	15.8
19	Кабинет 2 человека	Г	16.9
20	Кабинет 2 человека	Г	14.1
21	Склад	Г	15.1
22	Подсобное помещение	Г	5.9
23	Лестничный холл	Г	16.9
24	Танбур противопожарный	Г	5.3

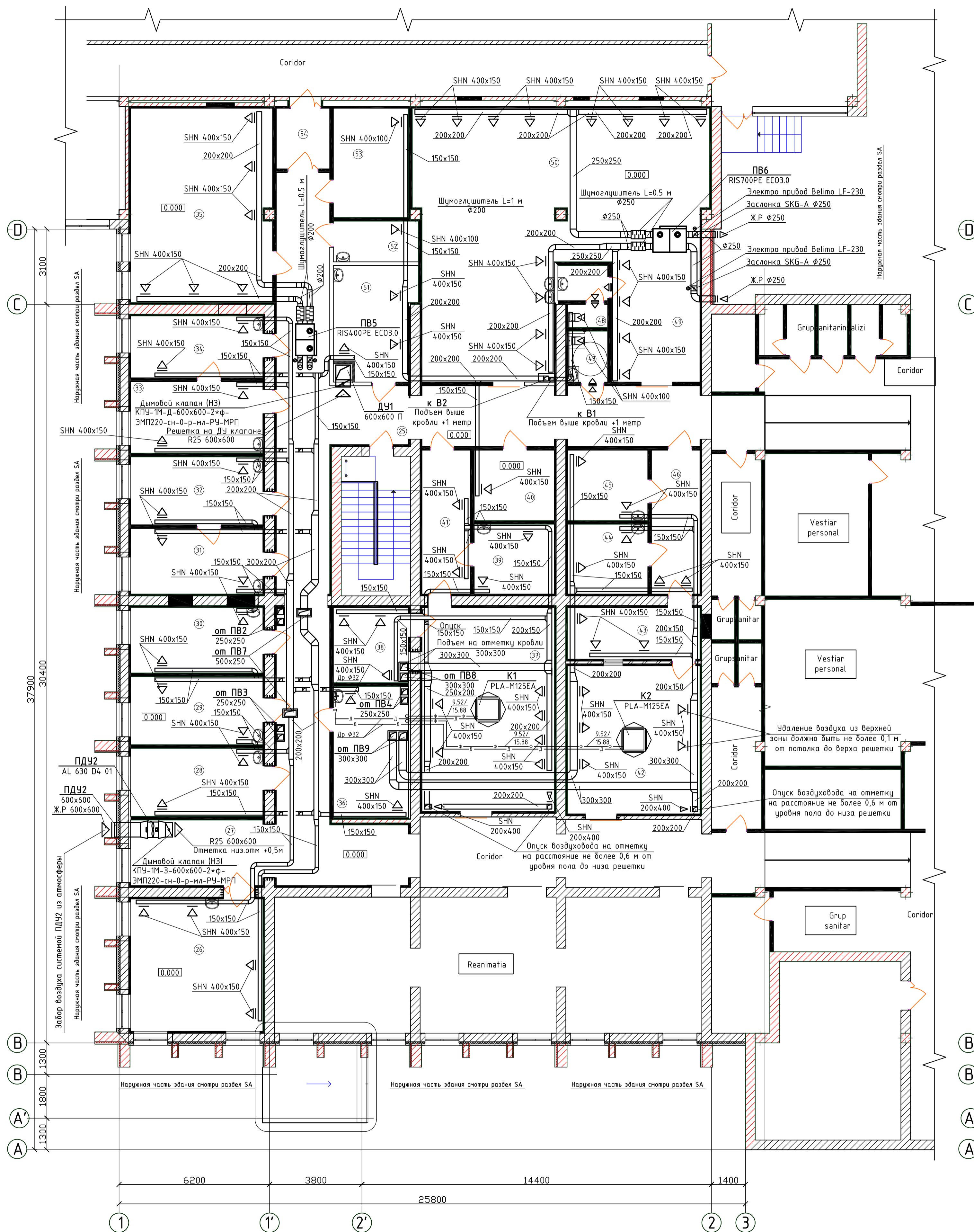
Verificator de proiecte 0114  
**Retiș Ludmila**  
 Domeniile C.3  
 Nr. de înregistrare în activitate R.24/30.06.23  
 Valabil de la 09.02.2022 până la 09.02.2027

Beneficiar: "GEO-CAD-PROIECT" SRL		Nr.17.02-D/23-1-IVC	
Reconstrucția Unității de Primire Urgență IMSP Spitalul Clinic Bălți (etapa II- lucrări interioare, lucrări exterioare și amenajarea teritoriului) din str. Decebal,101			
Изм	Кол.уч	Лист	№вжк
Глав.спец	Горохолинский	Стандия	Луст
Инженер	Горохолинский	РП	8
Вентиляция План на отметке -3.300		"Climat Expert" SRL or.Chisinau	

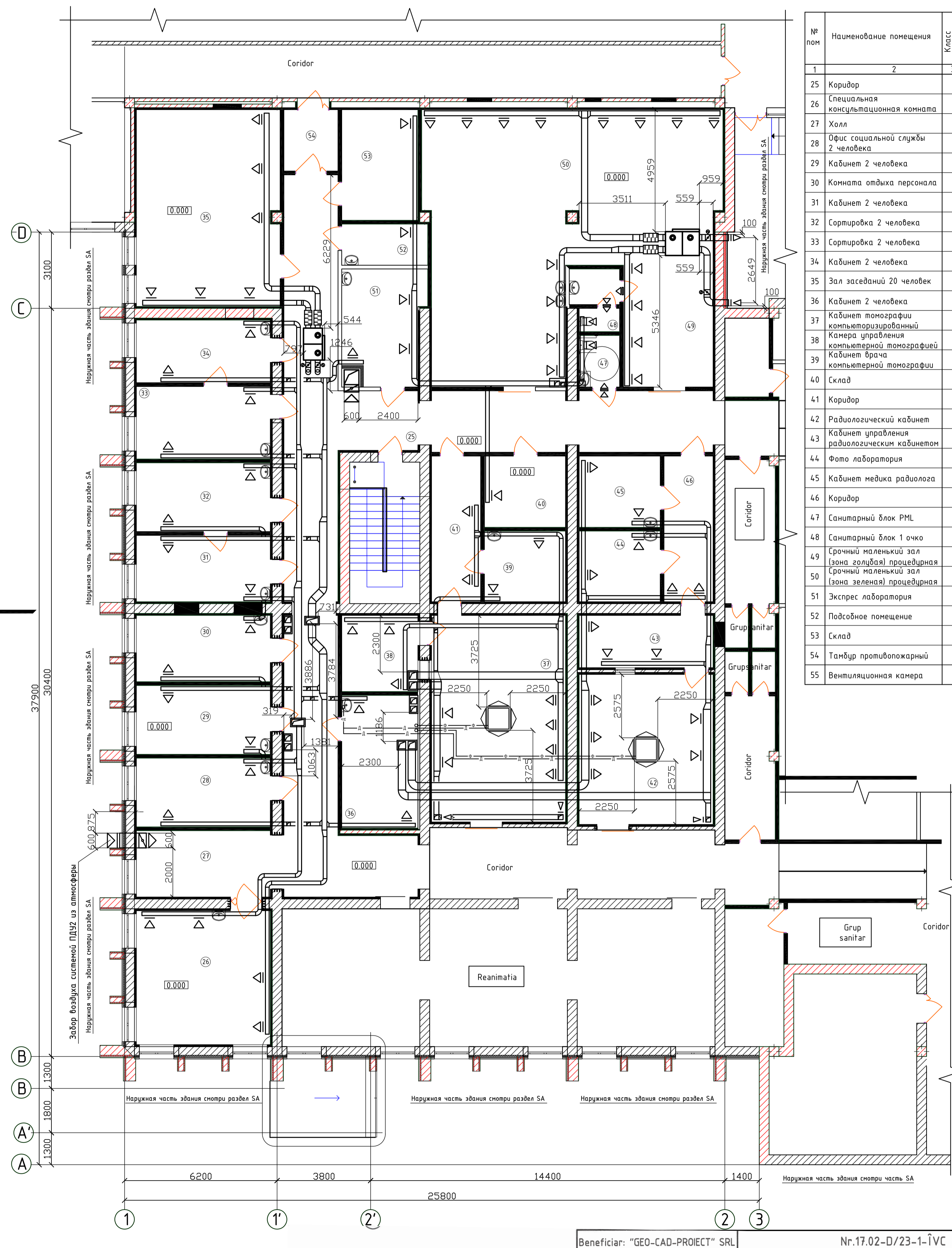
Инд. № подл. Подпись и дата/Взам. инв. №



План на отметке 0.000



План на отметке 0.000 (привязки установок)



Экспликация помещений

№ пом	Наименование помещения	Класс чистоты	Площадь, м²
1	2	3	4
25	Коридор	Г	101.8
26	Специальная консультационная комната	Г	30.2
27	Холл	Г	15.9
28	Офис социальной службы 2 человека	Г	15.8
29	Кабинет 2 человека	Г	15.8
30	Комната отдыха персонала	Г	15.3
31	Кабинет 2 человека	Г	15.3
32	Сортировка 2 человека	Г	15.8
33	Сортировка 2 человека	Г	16.6
34	Кабинет 2 человека	Г	14.4
35	Зал заседаний 20 человек	Г	47.0
36	Кабинет 2 человека	Г	16.9
37	Кабинет тонерафии компьютеризированный	Г	46.60
38	Кабинет тонерафии компьютеризированный	Г	10.2
39	Кабинет тонерафии компьютеризированный	Г	9.60
40	Склад	Г	9.7
41	Коридор	Г	12.0
42	Радиологический кабинет	Г	33.80
43	Кабинет управления радиологическим кабинетом	Г	12.2
44	Фото лаборатория	Г	9.6
45	Кабинет медика радиолога	Г	9.7
46	Коридор	Г	12.0
47	Санитарный блок РМЛ	Г	3.6
48	Санитарный блок 1 очко	Г	4.8
49	Срочный маленький зал (зона золотая) процедурная	Г	18.3
50	Срочный маленький зал (зона зеленая) процедурная	Г	102.9
51	Эксперс лаборатория	Г	15.6
52	Подсобное помещение	Г	6.0
53	Склад	Г	14.1
54	Тамбур противопожарный	Г	6.3
55	Вентиляционная камера	Г	31.4

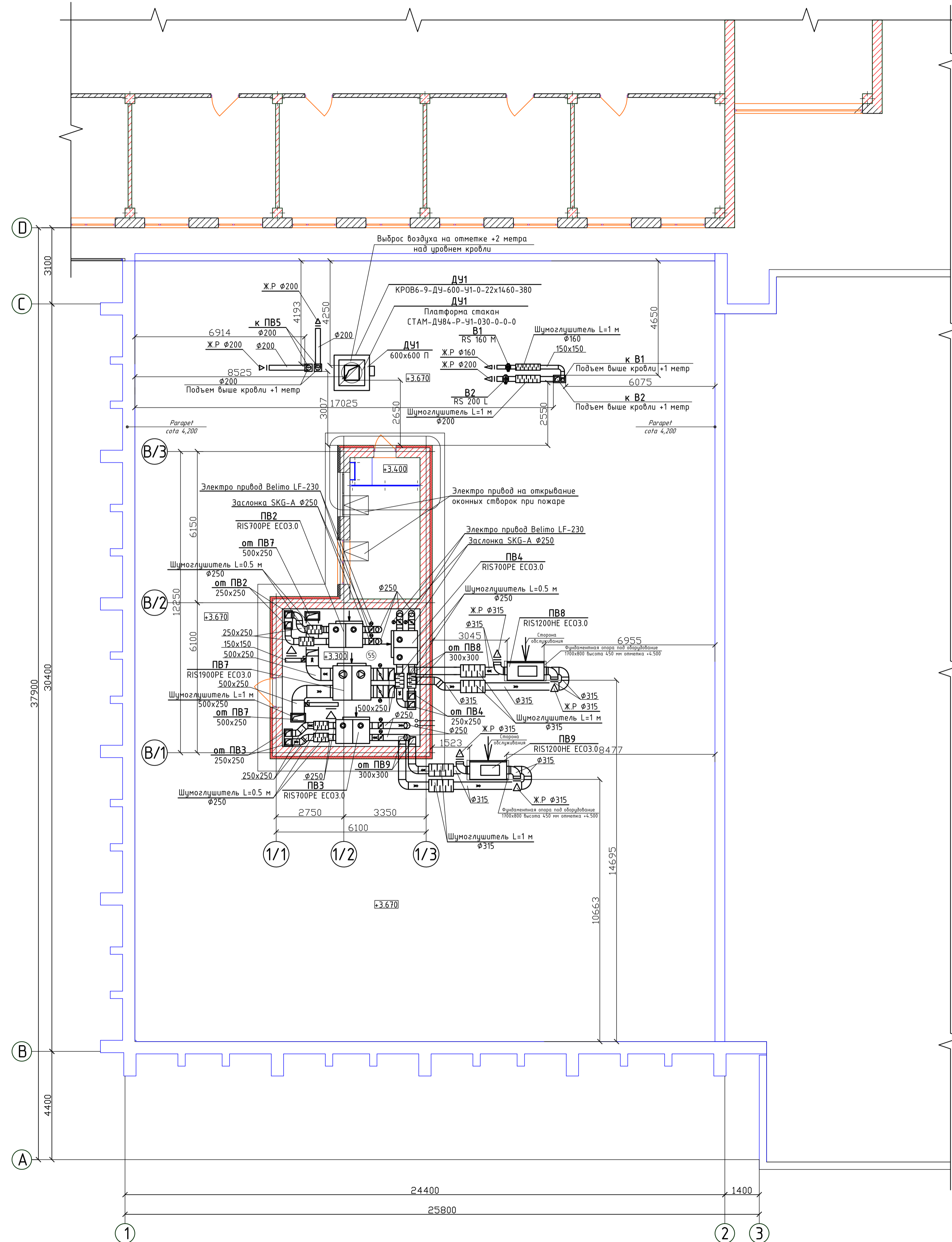
Beneficiar: "GEO-CAD-PROIECT" SRL  
 Nr.17.02-D/23-1-IVC  
 Reconstructia Unității de Primire Urgență IMSP Spitalul Clinic Bălti (etapa II- lucrări interioare, lucrări exterioare și amenajarea teritoriului) din str. Decebal,101  
 Unității de Primire Urgență IMSP  
 Ventilația  
 План на отметке 0.000

Verificator de proiecte 0114  
**Retiș Ludmila**  
 Domeniile C.3  
 Nr. de înregistrare a vizitei: R27/30.08.23  
 Valabilă de la 09.02.2022 până la 09.02.2027

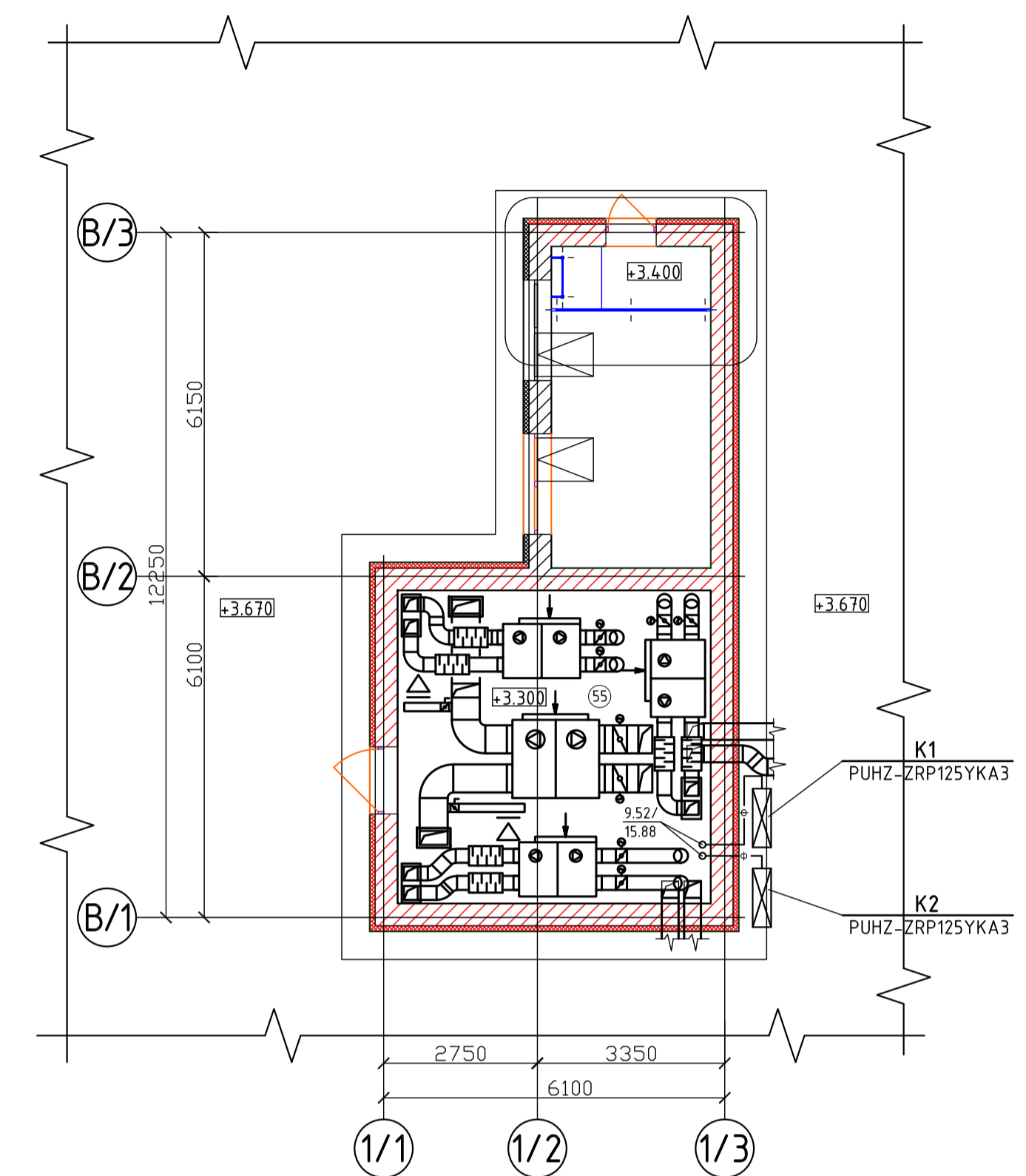
Stadiu: Lucr. / Lucr.св.  
 РП 9 22  
 "Climat Expert" S.R.L.  
 or.Chisinau



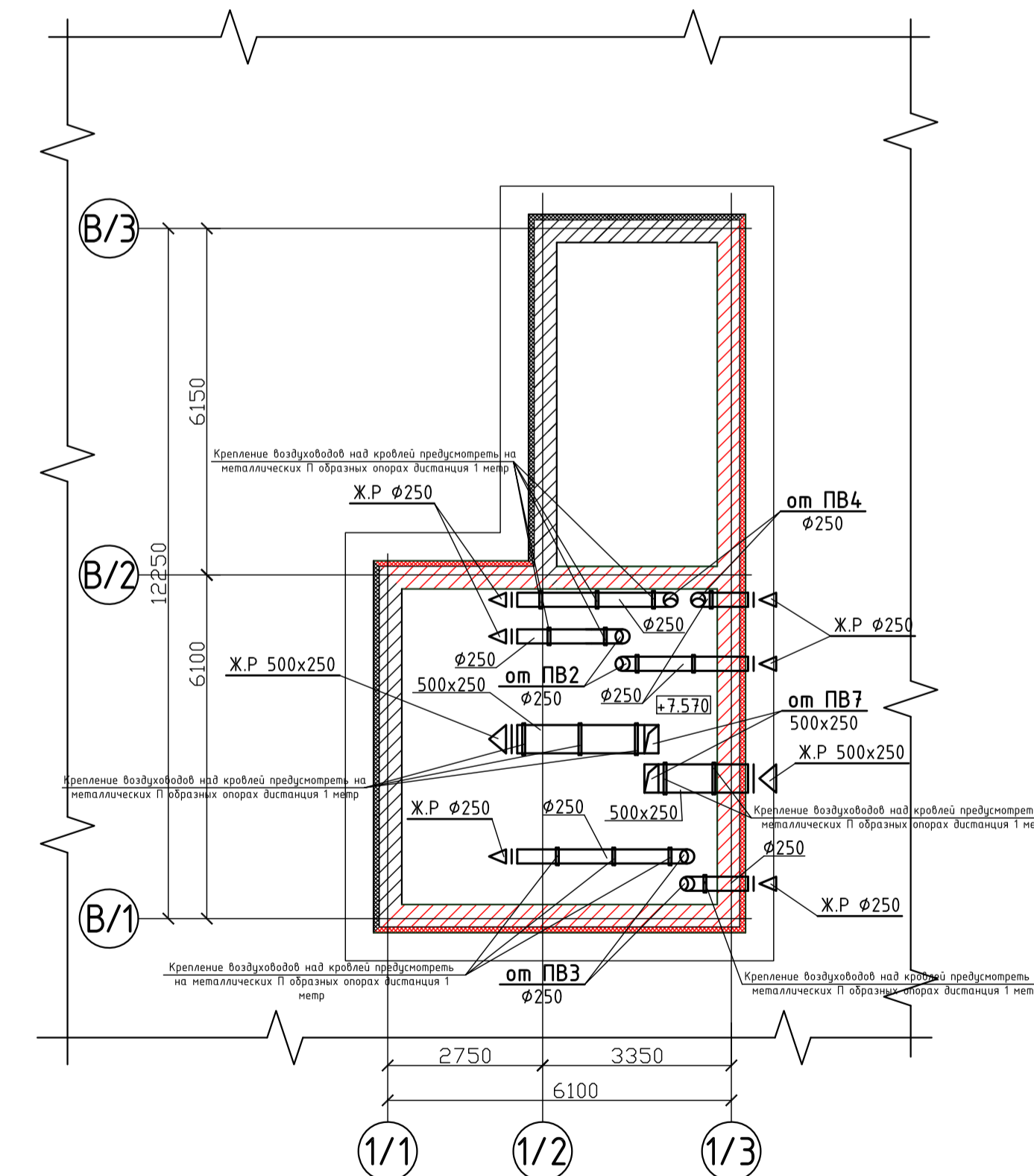
План кровли на отметке +3.670, План вент камеры +3.300



План вент камеры +3.300



План кровли вент камеры +7.570

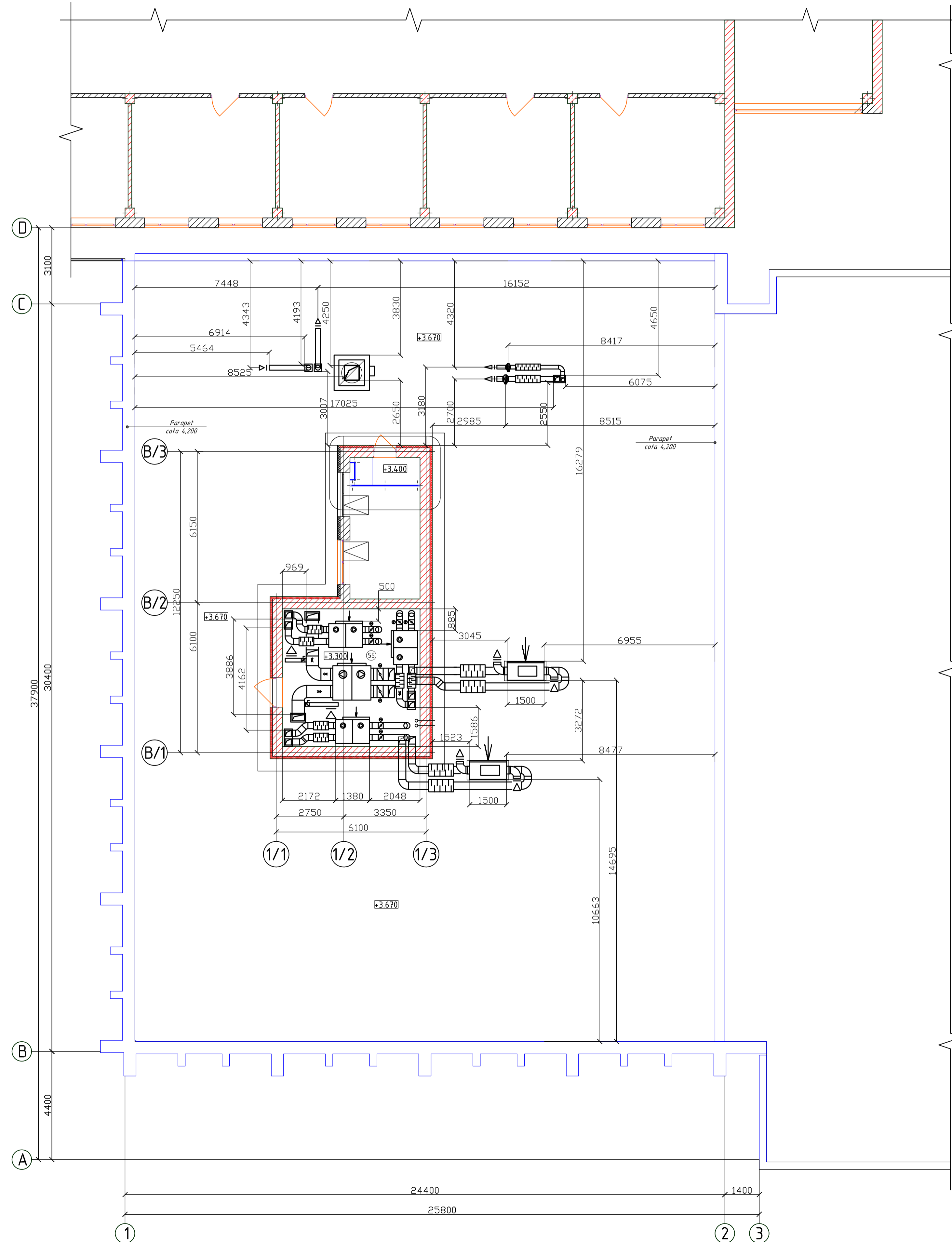


Verificator de proiecte 0114  
**Retiș Ludmila**  
 Domeniile C.3  
 Nr. de înregistrare a activității R27/30.02.23  
 Valabil de la 09.02.2022 până la 09.02.2027

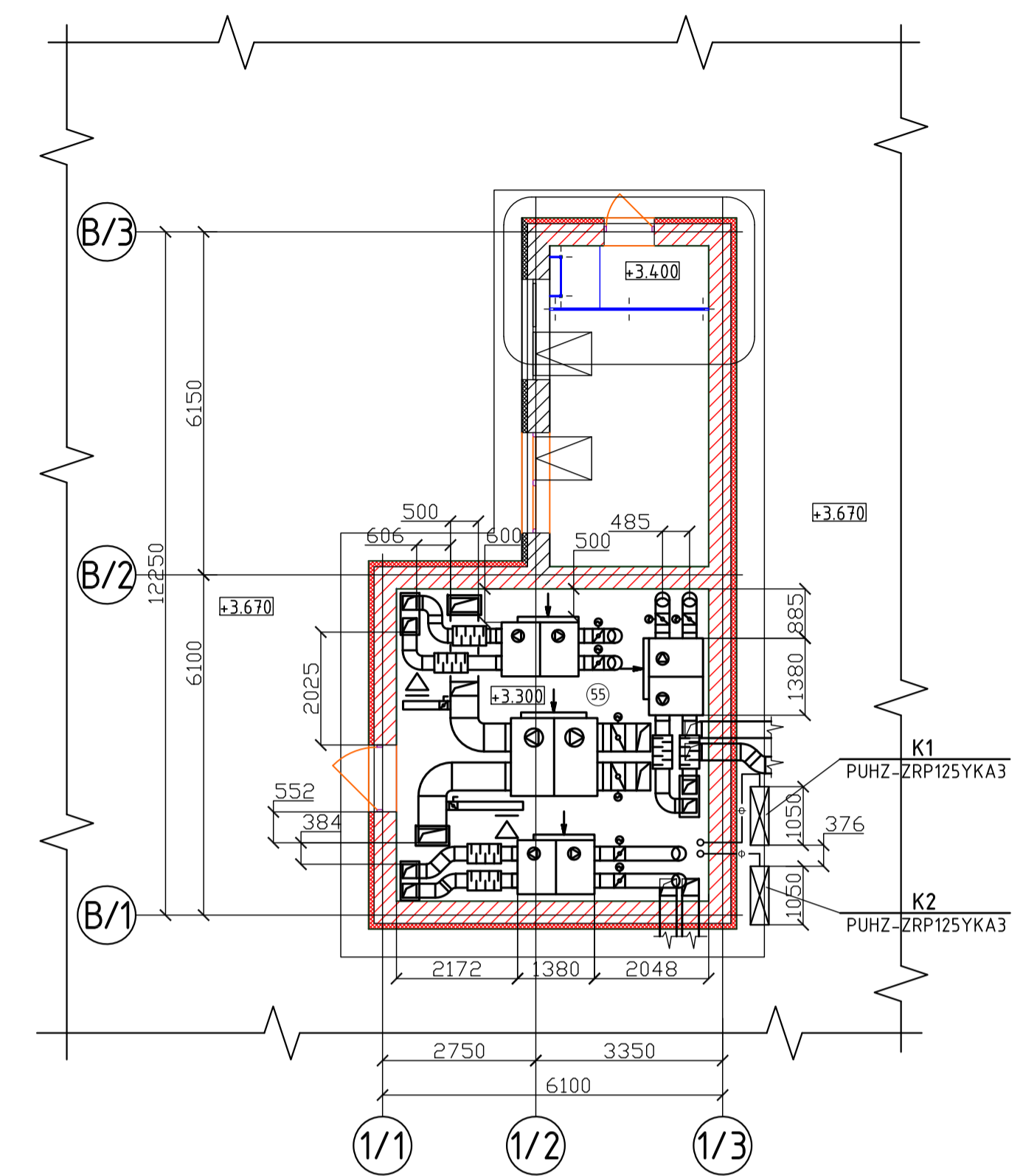
Beneficiar: "GEO-CAD-PROIECT" SRL		Nr.17.02-D/23-1-ÎVC	
Reconstrucția Unității de Primire Urgență IMSP Spitalul Clinic Băți (etapa II- lucrări interioare, lucrări exterioare și amenajarea teritoriului) din str. Decebal,101			
Изм	Кол.ч	Лист	№ок Подпись Дата
Глав.спец	Городолюцкий	Unității de Primire Urgență IMSP	Смадия / Луст / Лустов
Инженер	Городолюцкий	РП 10	22
Вентиляция План кровли на отметке +3.670, План вент камеры +3.300			"Climat Expert" SRL, or.Chisinau

Мнб. № подл. Подпись и дата Власт. инб. №

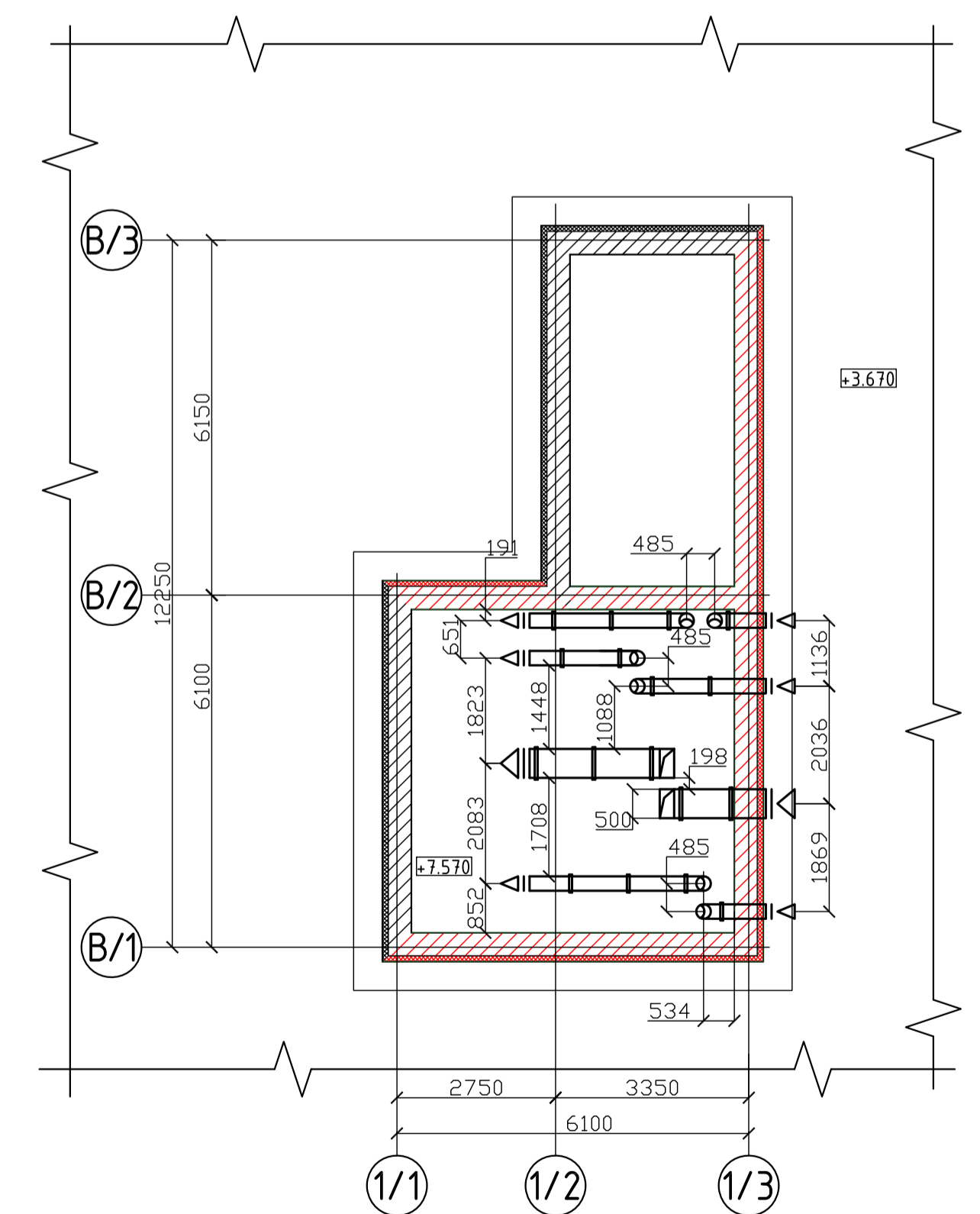
План кровли на отметке +3.670, План вент камеры +3.300



План вент камеры +3.300



План кровли вент камеры +7.570



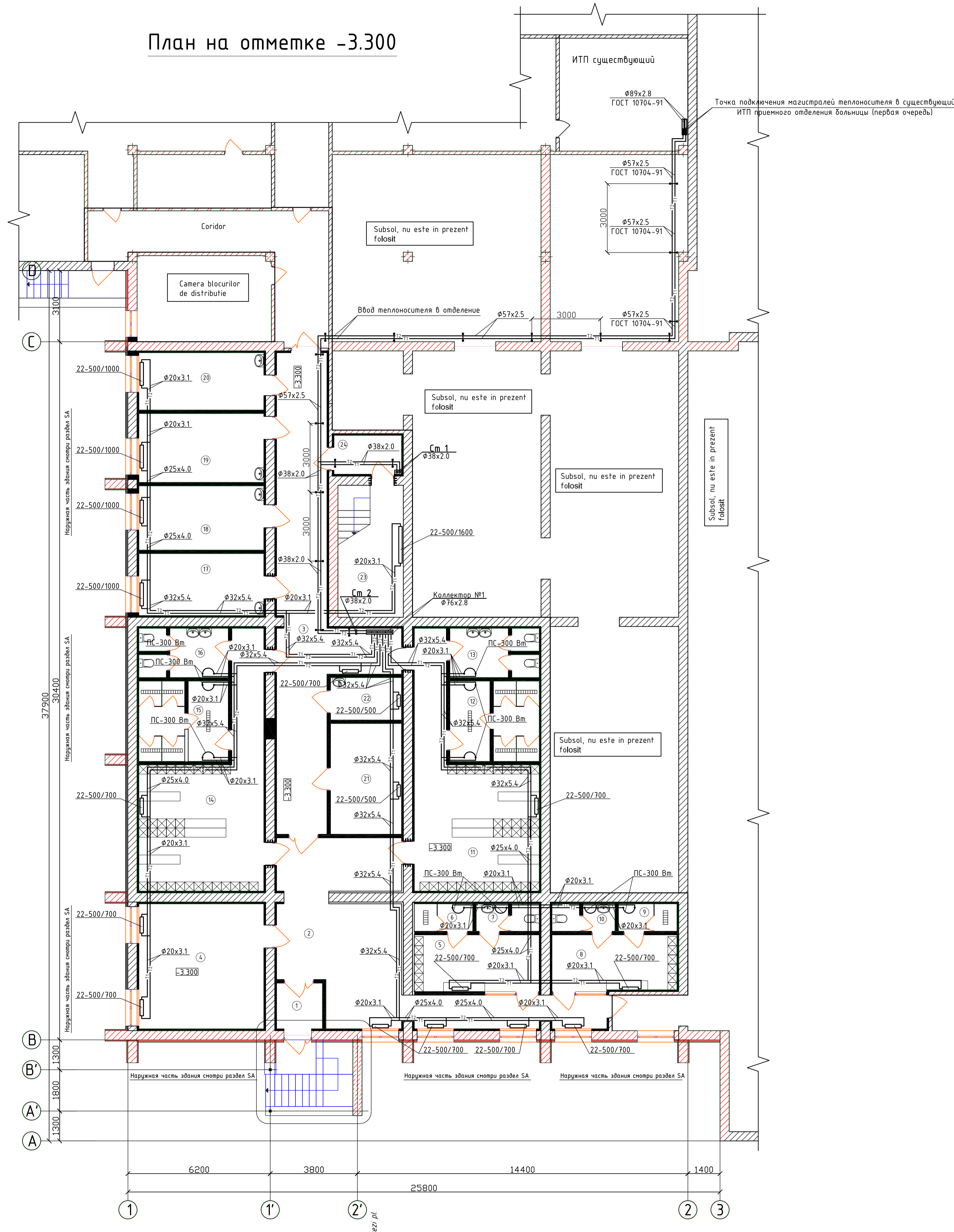
Verificator de proiecte 0114  
**Retiș Ludmila**  
 Domeniile C.3  
 Nr. de înregistrare a proiectului: R27/30.06.23  
 Valabil de la 09.02.2023 până la 09.02.2027

Beneficiar: "GEO-CAD-PROIECT" SRL		Nr.17.02-D/23-1-ÎVC			
		Reconstrucția Unității de Primire Urgență IMSP Spitalul Clinic Bălți (etapa II- lucrări interioare, lucrări exterioare și amenajarea teritoriului) din str. Decebal,101			
Изм	Кол.ч	Лист	№ док	Подпись	Дата
Глав.спец	Горохолинский				
Инженер	Горохолинский				
Unității de Primire Urgență IMSP		Стadia	Лист	Листов	
Вентилация приязки План кровли на отметке +3.670, План вент камеры +3.300		РП	11	22	
		"Climat Expert" SRL or.Chisinau			

Мнр. № подл. Подпись и дата Власт. инв. №



План на отметке -3.300



Экспликация помещений

№ пом.	Наименование помещения	Класс чистоты	Площадь м²
1	2	3	4
1	Тамбур	Г	4.7
2	Холл	Г	51.7
3	Коридор	Г	52.7
4	Кабинет 4 человека	Г	30.3
5	Разделка медперсонала (М)	Г	13.6
6	Душевая медперсонала (М)	Г	3.1
7	Санитарный узел медперсонала (М) 1 очко	Г	3.2
8	Разделка медперсонала (Ж)	Г	13.4
9	Душевая медперсонала (Ж) 1 сетка	Г	3.1
10	Санитарный узел медперсонала (Ж) 1 очко	Г	3.2
11	Гардероб (М)	Г	39.4
12	Душ (М) 4 сетки	Г	13.4
13	Санитарный узел (М) 2 очка	Г	8.2
14	Гардероб (Ж)	Г	39.4
15	Душ (Ж) 4 сетки	Г	13.4
16	Санитарный узел (Ж) 2 очка	Г	8.2
17	Кабинет 2 человека	Г	15.3
18	Кабинет 2 человека	Г	15.8
19	Кабинет 2 человека	Г	16.9
20	Кабинет 2 человека	Г	14.1
21	Склад	Г	15.1
22	Подсобное помещение	Г	5.9
23	Лестничный холл	Г	16.9
24	Тамбур противопожарный	Г	5.3

Verificator de proiecte 0114  
**Retiș Ludmila**  
 Domeniile C.3  
 Nr. de înregistrare a proiectului: R27/30.06.23  
 Valabil de la 09.02.2022 pînă la 09.02.2027

Beneficiar: "GEO-CAD-PROIECT" SRL		Nr.17.02-D/23-1-ÎVC	
Reconstrucția Unității de Primire Urgență IMSP Spitalul Clinic Bălți (etapa II- lucrări interioare, lucrări exterioare și amenajarea teritoriului) din str. Decebal,101			
Изм	Кол.чч	Лист	№вок
Глав.спец	Городолинский	Инженер	Городолинский
Unității de Primire Urgență IMSP		Смодия	Листов
Отопление		РП	12
План на отметке -3.300		"Climat Expert" S.R.L. or.Chisinau	



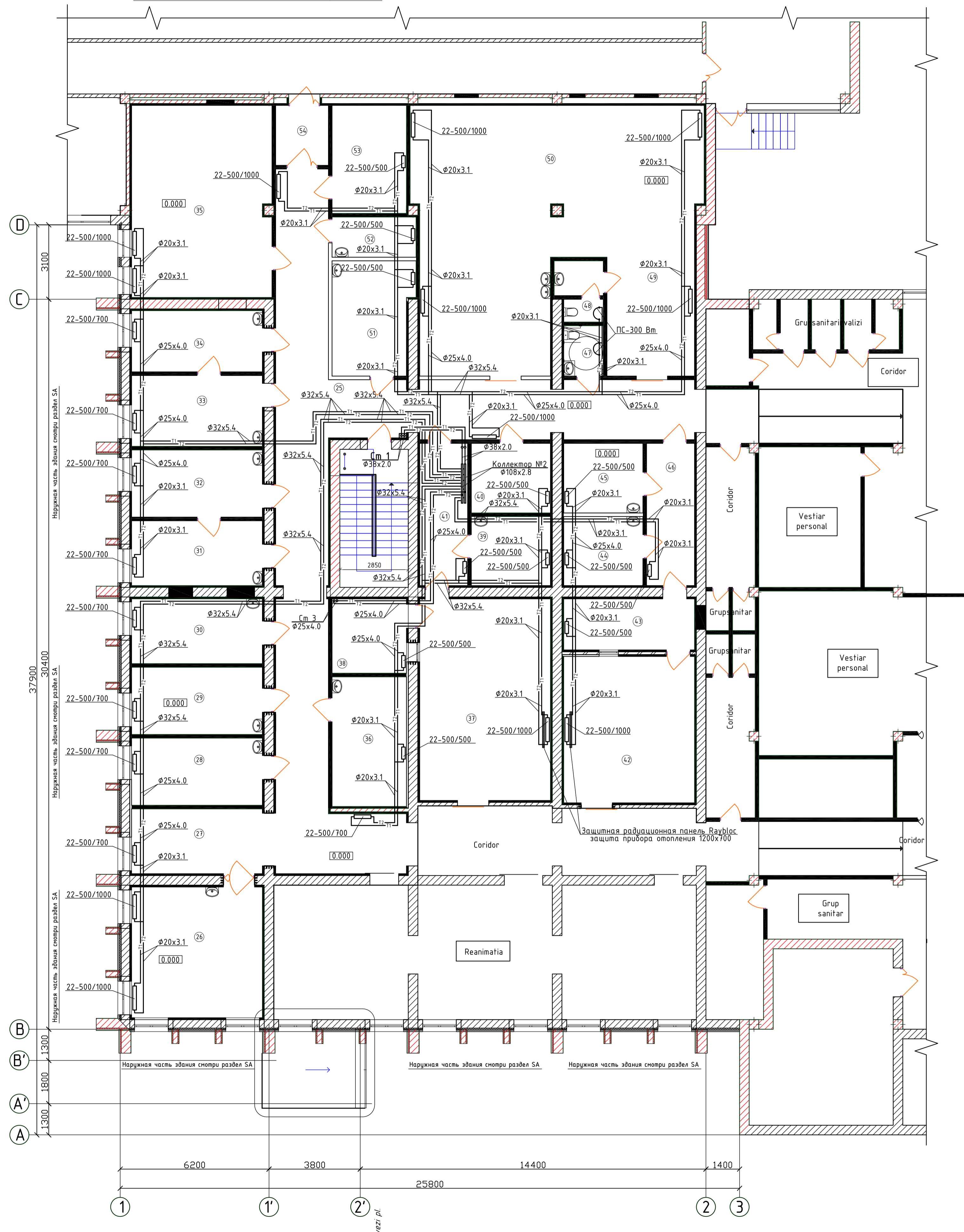
Мнв. № подл. Подпись и дата Власт. инв. №



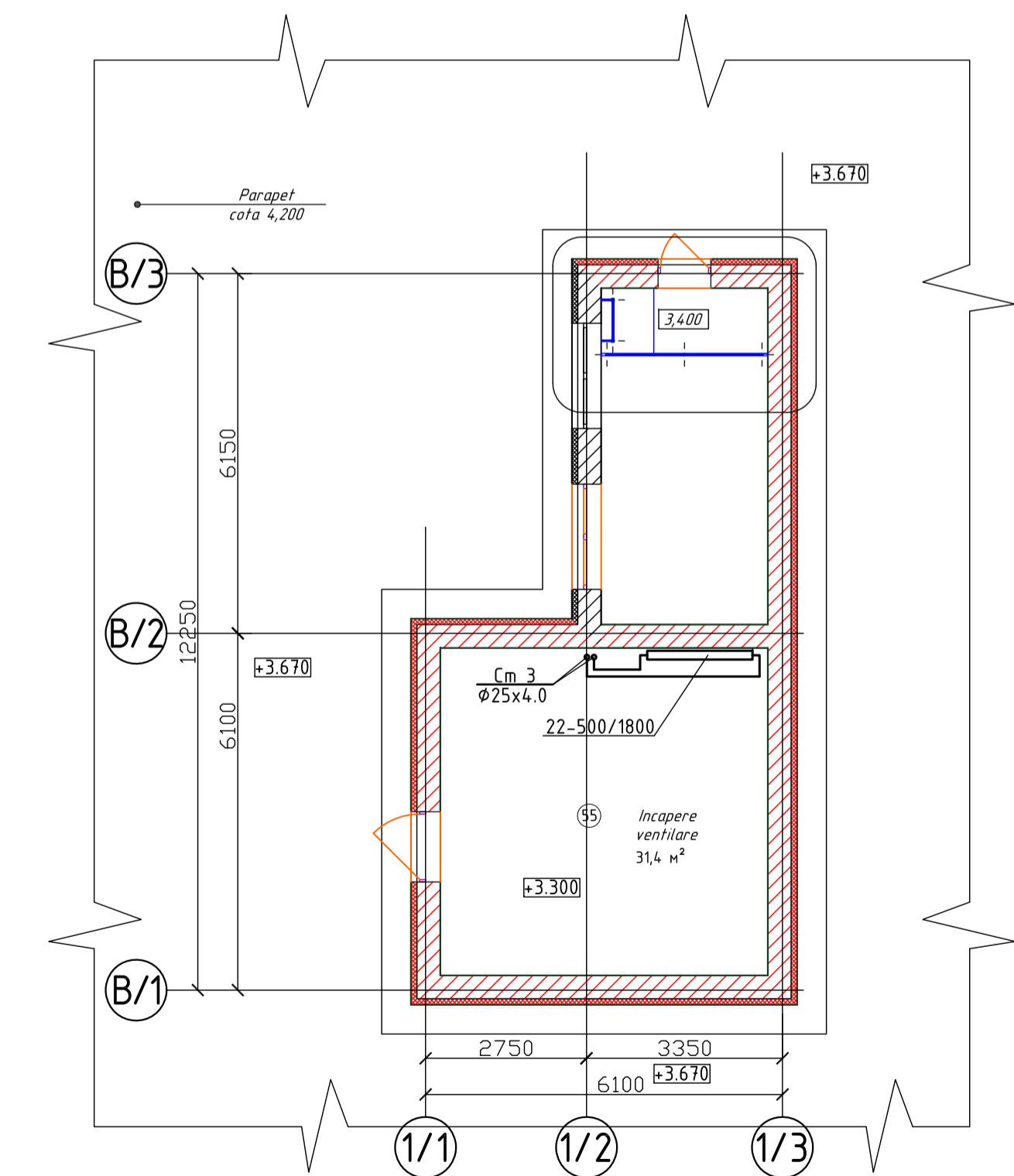
# Экспликация помещений

№ пом	Наименование помещения	Класс чистоты	Площадь м²
1	2	3	4
25	Коридор	Г	101.8
26	Специальная консультационная комната	Г	30.2
27	Холл	Г	15.9
28	Офис социальной службы 2 человека	Г	15.8
29	Кабинет 2 человека	Г	15.8
30	Комната отдыха персонала	Г	15.3
31	Кабинет 2 человека	Г	15.3
32	Сортировка 2 человека	Г	15.8
33	Сортировка 2 человека	Г	16.6
34	Кабинет 2 человека	Г	14.4
35	Зал заседаний 20 человек	Г	47.0
36	Кабинет 2 человека	Г	16.9
37	Кабинет томографии компьютеризированный	Г	46.60
38	Камера управления компьютерной томографией	Г	10.2
39	Кабинет врача компьютерной томографии	Г	9.60
40	Склад	Г	9.7
41	Коридор	Г	12.0
42	Радиологический кабинет	Г	33.80
43	Кабинет управления радиологическим кабинетом	Г	12.2
44	Фото лаборатория	Г	9.6
45	Кабинет медика радиолога	Г	9.7
46	Коридор	Г	12.0
47	Санитарный блок PML	Г	3.6
48	Санитарный блок 1 очко	Г	4.8
49	Срочный маленький зал (зона голубая) процедурная	Г	18.3
50	Срочный маленький зал (зона зеленая) процедурная	Г	102.9
51	Экспрес лаборатория	Г	15.6
52	Подсобное помещение	Г	6.0
53	Склад	Г	14.1
54	Тамбур противопожарный	Г	6.3
55	Вентиляционная камера	Г	31.4

## План на отметке 0.000



## План кровли на отметке +3.670, План вент камеры +3.300



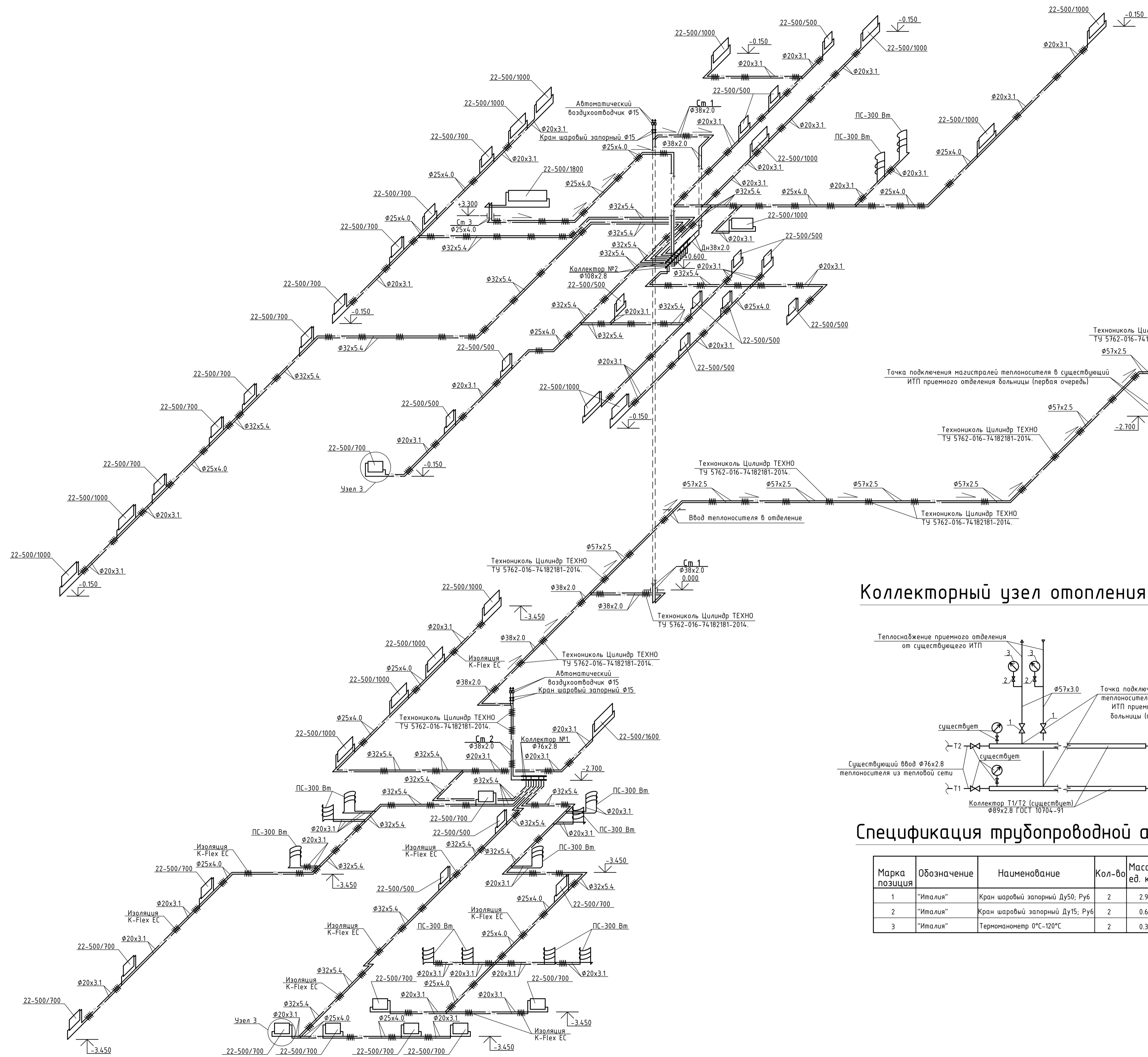
Верификатор de proiecte 0114  
**Retiș Ludmila**  
 Domeniile C.3  
 Nr. de înregistrare a activității: R24/30.06.23  
 Valabil de la 09.02.2022 până la 09.02.2027

Beneficiar: "GEO-CAD-PROIECT" SRL		Nr.17.02-D/23-1-ÎVC	
Reconstrucția Unității de Primire Urgentă IMSP Spitalul Clinic Bălți (etapa II- lucrări interioare, lucrări exterioare și amenajarea teritoriului) din str. Decebal,101			
Изм	Кол.ч	Лист	№ док
Гл.в.спец	Гор.холл.инженер	Инженер	Гор.холл.инженер
Unității de Primire Urgentă IMSP		Смадица	Лусм
Отопление		РП	13
План на отметке 0.000, План кровли на отметке +3.670, План вент камеры +3.300		Лусмов	22
		"Climat Expert" S.R.L. or.Chisinau	

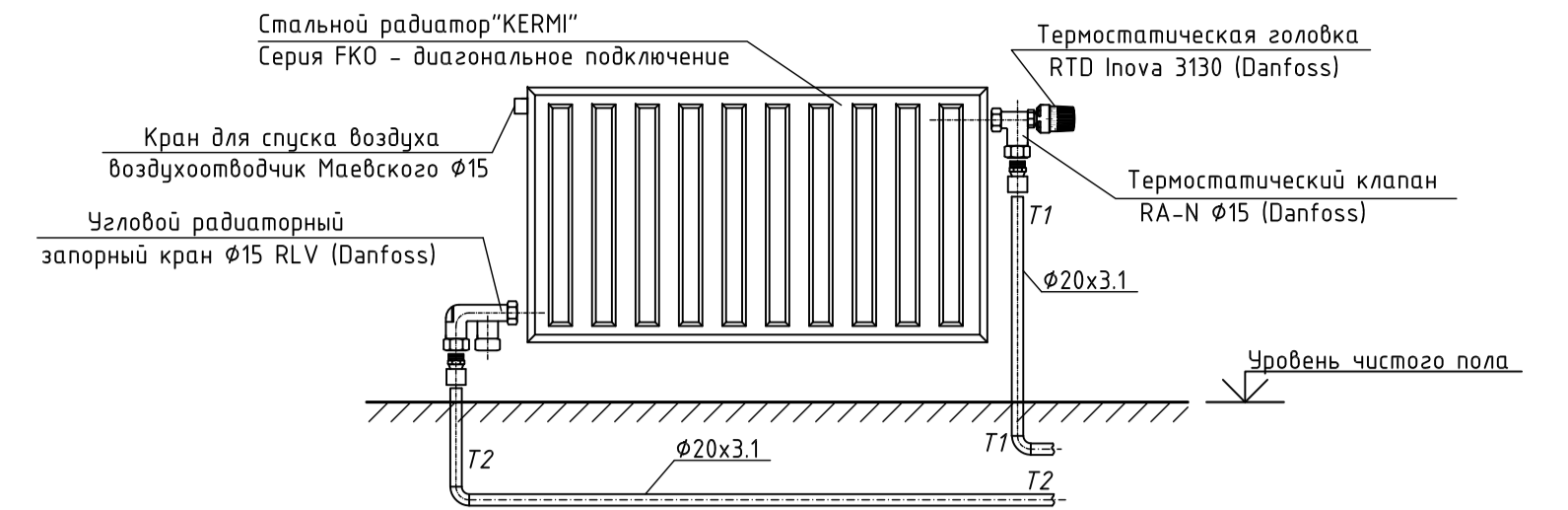
Мнв. № подл. Подпись и дата Власт. инв. №



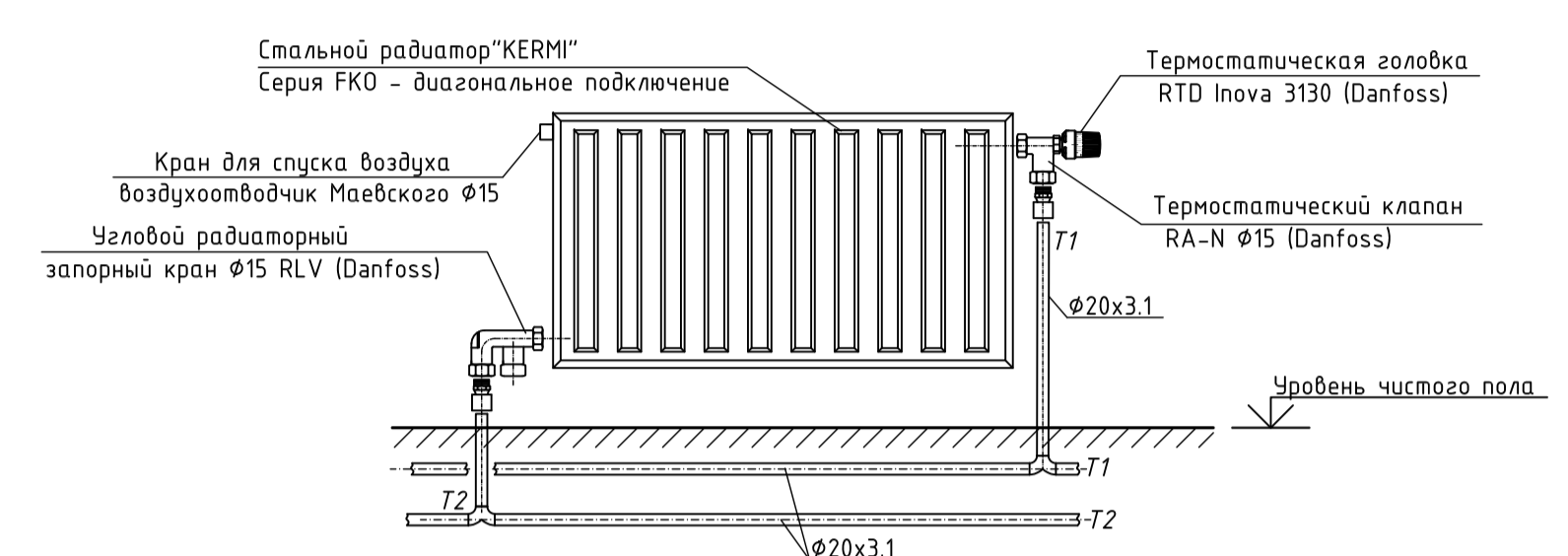
# Схема системы отопления на отметке -3.300, 0.000, +3.300



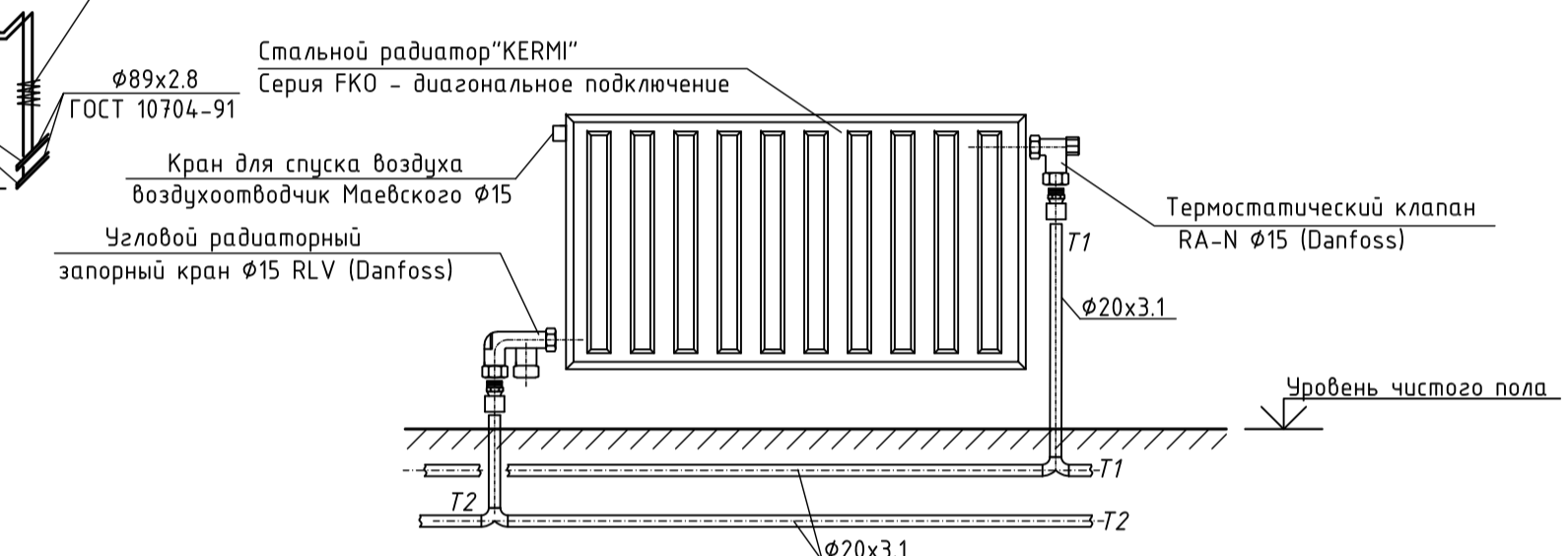
## Обвязка отопительного (радиатора) Узел 1



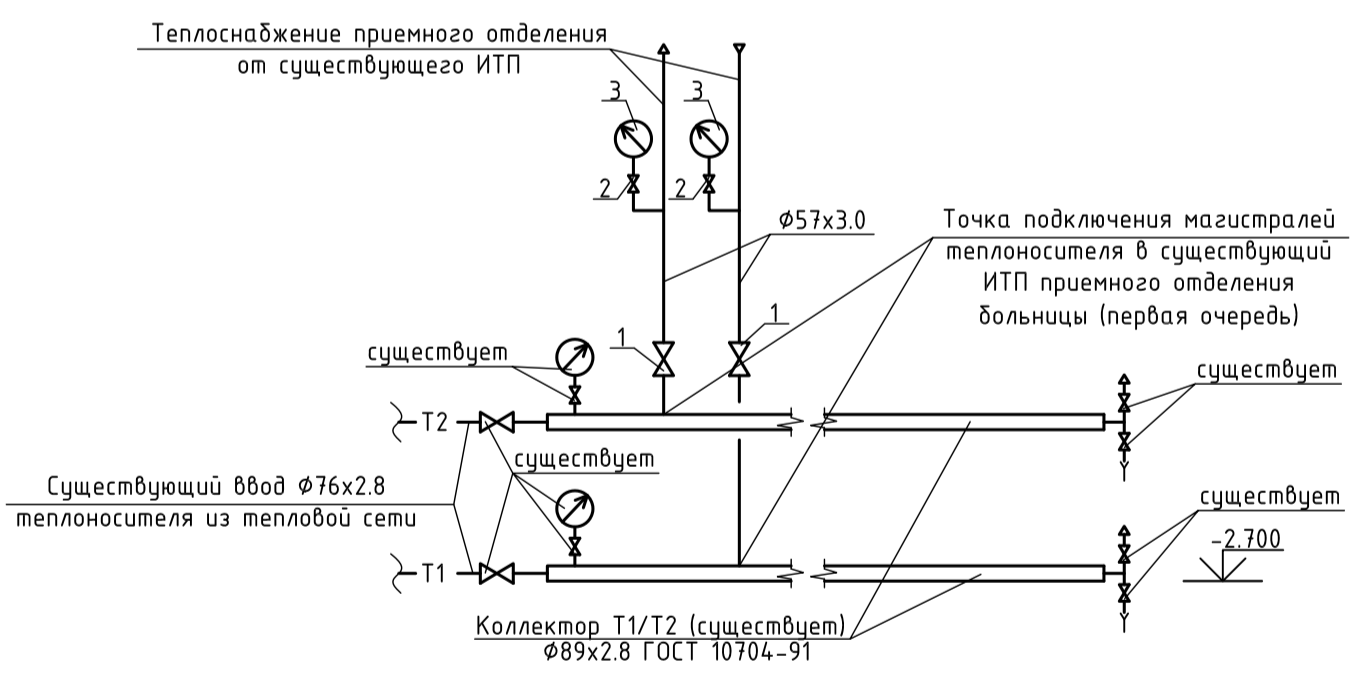
## Обвязка отопительного (радиатора) Узел 2



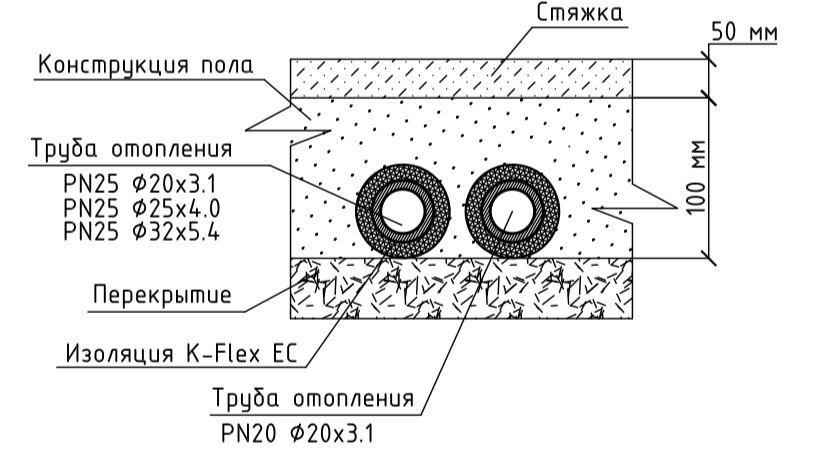
## Обвязка отопительного (радиатора) Узел 3



## Коллекторный узел отопления ИТП



## Прокладка трубопроводов в полу радиаторное отопление



## Спецификация трубопроводной арматуры

Марка позиции	Обозначение	Наименование	Кол-во	Масса ед. кг	Примечание
1	"Импалья"	Кран шаровый запорный Ду50, Ру6	2	2.9	Tmax +110° C Pmax 6 бар
2	"Импалья"	Кран шаровый запорный Ду15, Ру6	2	0.6	Tmax +110° C Pmax 6 бар
3	"Импалья"	Термоманометр 0°С-120°С	2	0.35	Tmax +120° C Pmax 16 бар

Verificator de proiecte 0114  
**Retiș Ludmila**  
 Domeniile C.3  
 Nr. de înregistrare a activității: R21/30.06.20  
 Valabil de la 09.02.2022 până la 09.02.2027

Beneficiar: "GEO-CAD-PROIECT" SRL	Nr.17.02-D/23-1-ÎVC	
Reconstrucția Unității de Primire Urgență IMSP Spitalul Clinic Băłți (etapa II- lucrări interioare, lucrări exterioare și amenajarea teritoriului) din str. Decebal,101		
Изм	Кол-ч	Лист
Инженер	Гороховский	Гороховский
Стadium	Лист	Листов
	РП	14 / 22
Отопление		"Climat Expert" S.R.L. or.Chisinau
Схема системы отопления на отметке -3.300, 0.000, +3.300 Обвязка отопительного (радиатора)		

Мнв. № подл. Подпись и дата/ Взам. инв. №