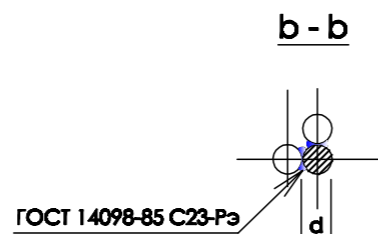
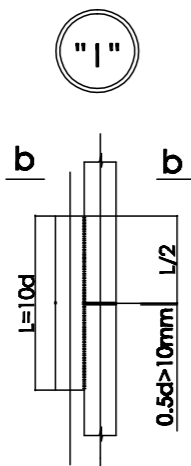
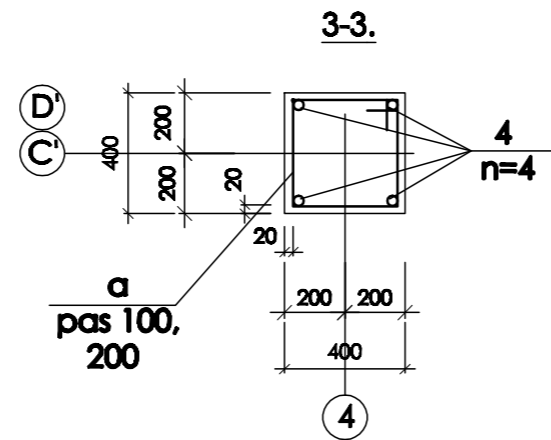
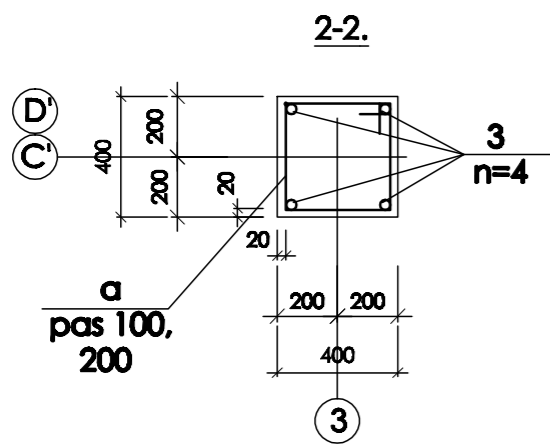
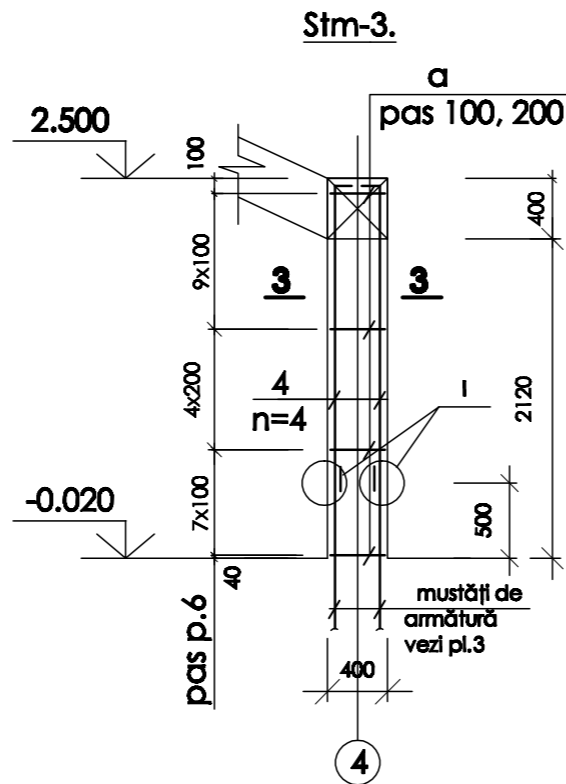
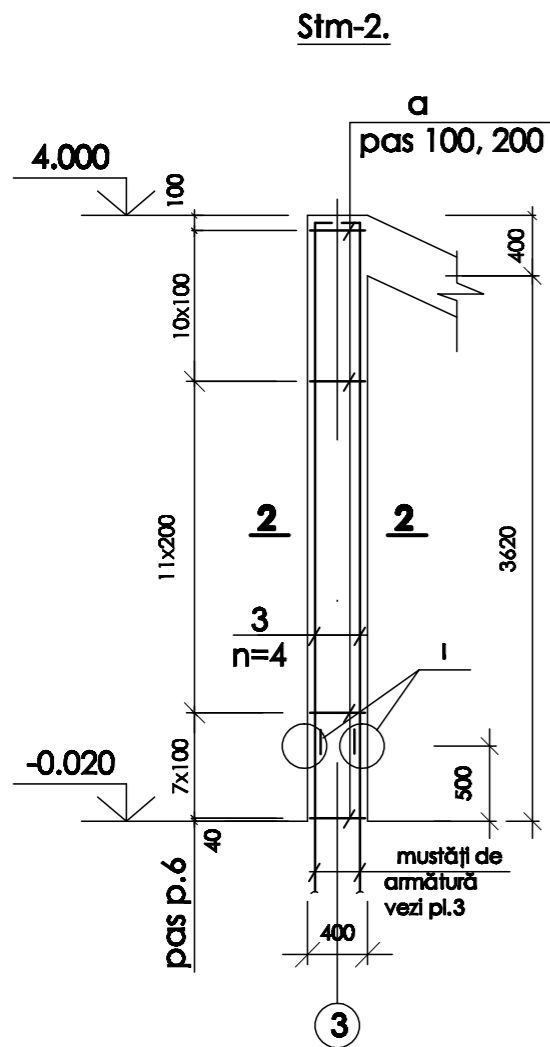


Nr.inve.a.orig. Data si semnatura Nr.inve.schim.



SPECIFICAȚIA MATERIALELOR

Pozitia	Marcarea	Denumirea	buc.	Massa un. kg.	Notă
		Stilp monolit Stm-2 (n=2 buc.)			
3		Ø14A-III GOST26633-2012 l=3520	4	4.26	17.04kg
a		Ø6A-I GOST26633-2012 l=1560	29	0.35	10.15kg
		Beton clasa C20	0.64		m.c.
		Stilp monolit Stm-3 (n=2 buc.)			
4		Ø14A-III GOST26633-2012 l=2120	4	2.43	9.72kg
a		Ø6A-I GOST26633-2012 l=1560	21	0.35	7.35kg
		Beton clasa C20	0.40		m.c.

SPECIFICATIA DETALIILOR

Poz.	Schita
a	

1. Stratul de protecție a armăturii trebuie să fie nu mai mic de 20 mm.
2. Lucrările de betonare se vor executa în conformitate cu NCM F.02.03-2005 "Executarea, controlul calității și recepția lucrărilor din beton și beton armat monolit".
3. Plansa data se citește cu planșa nr.

OBIECTIV NR. - 20.02-D/20-SAC							
Reparatia cladirii cu nr. cadastral 412810932, gazificarea si aprovizionarea cu energie electrica din s. Gaspar, r-ul Edinet							
Mod.	Can.	Foia	Nr.d.	Semnat.	Data		
ASP	Mihaila V.				05.20		
ISP	Hihlat E.				05.20		
Elaborat	Ciobanu V.				05.20		
Reparatia cladirii					faza	plansa	planse
					PE	25	
Stm-2, Stm-3; Nod I; Sectiunea 2-2, 3-3, b-b; Specificatia materialelor					SRL "Geo-Cad-Proiect" mun. Balti		