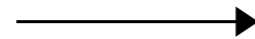
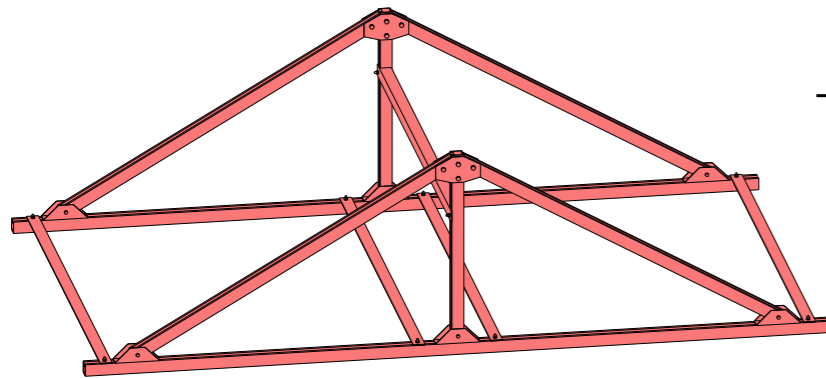
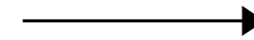
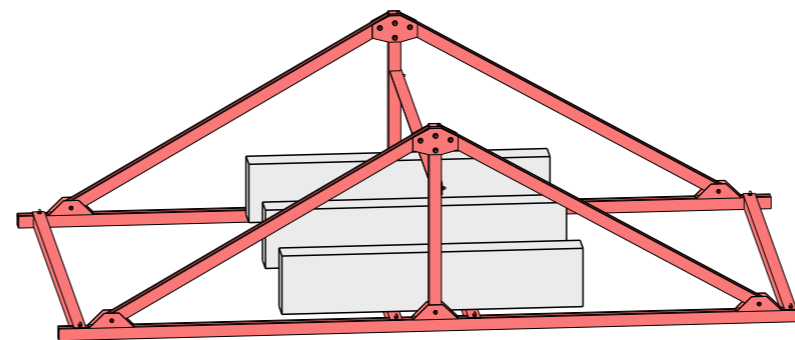


ETAPELE DE MONTARE

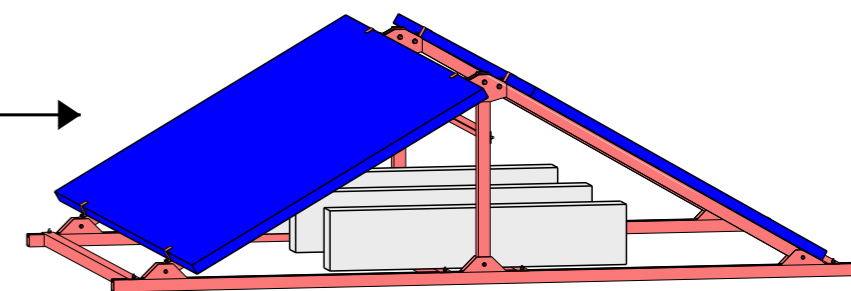
Asamblarea structurii metalice




Amplasare balast



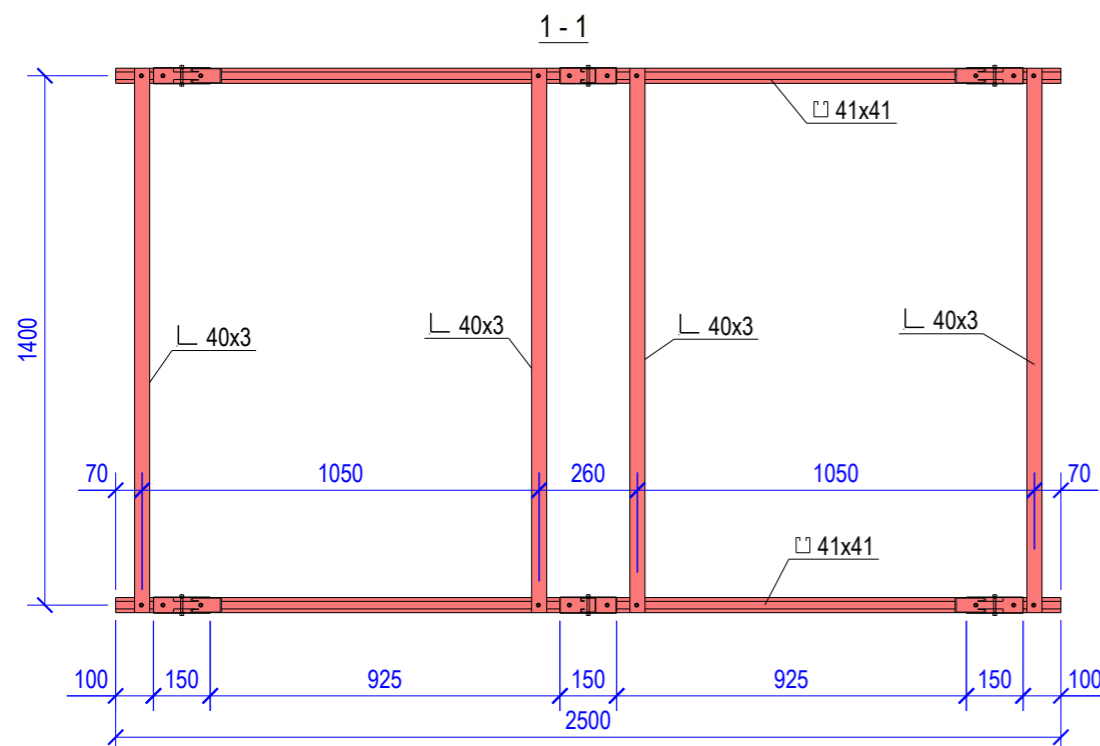
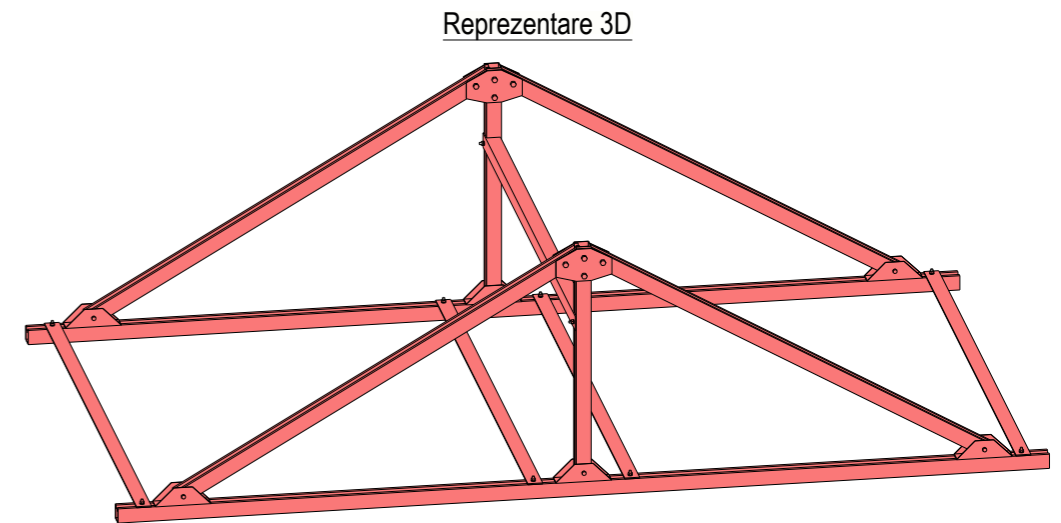
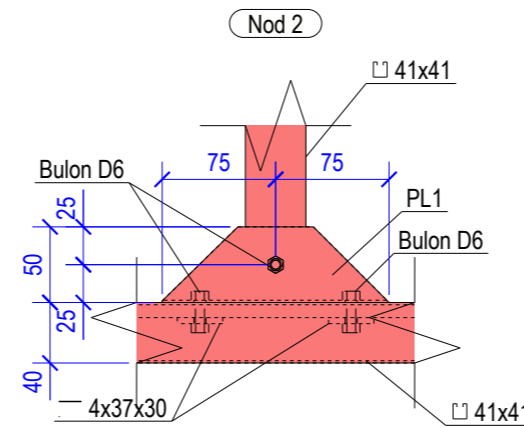
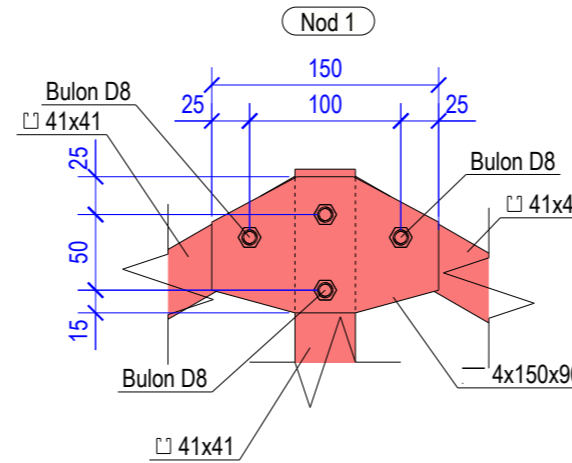
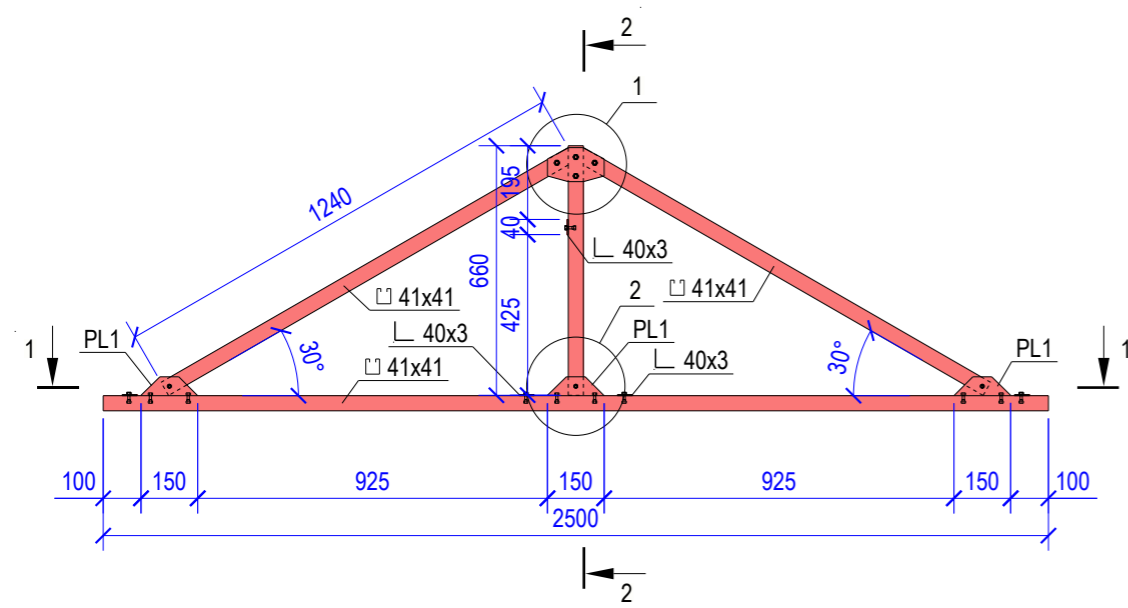
Montarea panourilor fotovoltaice



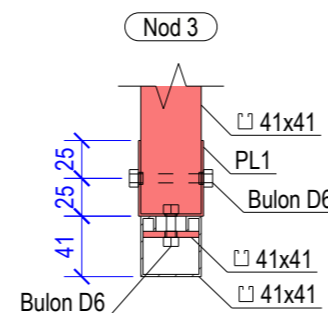
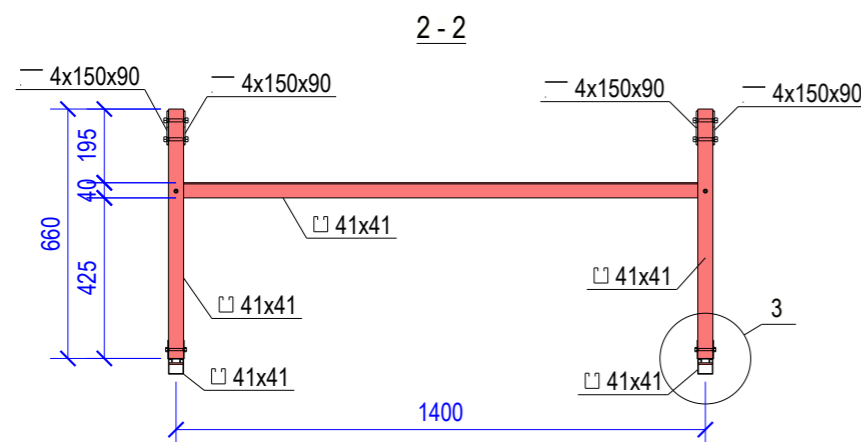
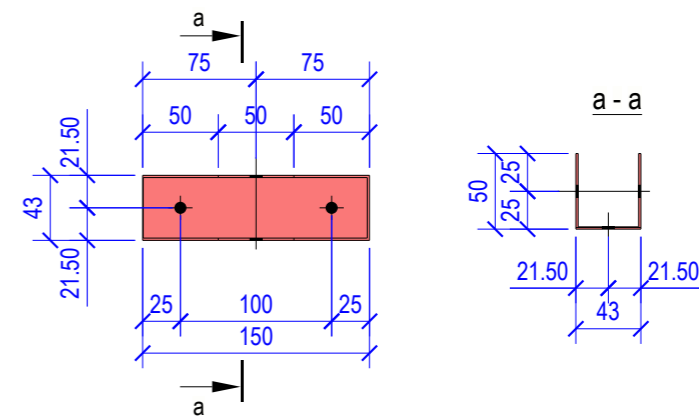
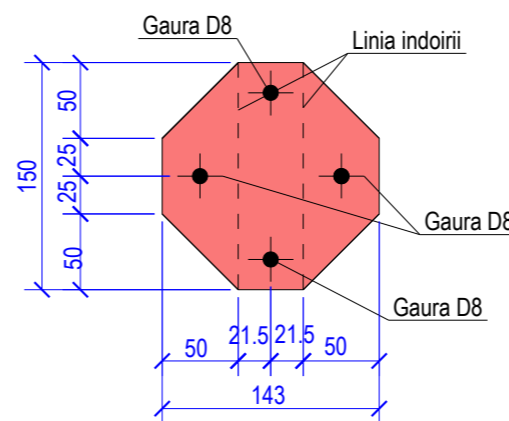
Mod.	Nr.part.	Coala	Nr.doc	Semnat	Data				
I.S.P						SISTEM FOTOVOLTAIC	Faza	Coala	Coli
Inginer							PE	PLAN	
						Etapele de montare	 "Electrontel Sistem" SRL		


SPECIFICATIA ELEMENTELOR DIN METAL

Tipul	Suprafata m <sup>2</sup>	Masa kg
— 4 mm	0.08	2.56
	Total	2.56
Tipul	Lungimea m	Masa kg
L 40x3	7.20	13.82
C 40.0x40.0	11.29	20.80
C 43.0x80.0	0.90	1.18
	Total	37.20



Piesa de legatura PL1



Mod.	Nr.part.	Coala	Nr.doc	Semnat	Data				
I.S.P						SISTEM FOTOVOLTAIC	Faza	Coala	Coli
Inginer							PE	M***	
						Structura metalica de sustinere	 "Electointel Sistem" SRL		