

S.R.L."TENDEX CONSULTING"
IDNO 1019600027996

PROIECT DE EXECUȚIE

Obiect Nr. 03/24

**Reconstruirea clădirii cu nr. cadastral 0100517.166.01
(blocul de studii nr. 2), resistematizarea încăperilor din subsol și parter
situat în mun. Chișinău, str. Ion Creangă nr. 1**

**Volum №II
DESENE DE EXECUȚIE**

**Album №2
Elemente de construcții (C)**

**Beneficiar: I.P. Universitatea Pedagogică de Stat " Ion Creangă "
(cert. de urb. nr. CU-0003261 din 10.06.2024)**

Chișinău 2024

Raport unic de verificare

Denumirea proiectului: Reconstruirea clădirii cu nr. cadastral 0100517.166.01 (blocul de studii nr. 2),resistematizarea încăperilor din subsol și parter situat in mun. Chișinău, str. Ion Creangă nr. 1

Adresa: mun. Chișinău, str. Ion Creangă nr. 1

Compartimentele: "Soluții Arhitecturale" (nr. 03/24-SA).

"Plan General" (nr. 03/24-PG).

"Elemente de Construcții" (nr. 03/24-C).

Beneficiar: I.P. Universitatea Pedagogica de Stat "Ion Creanga"

Proiectant: S.R.L "TENDEX CONSULTING"

ASP: Guțu E., certificat ser. 2021-P nr. 0803 din 1.12.2021.

ISP: Samosin S., certificat ser. 2021-P nr. 0725 din. 27.04.2021.

Certificatul de urbanism: Nr. CU-0003261 din 10.06.2024 eliberat de către primăria mun. Chișinău.

Date generale:

Proiectul prevede elaborarea documentatiei de proiect privind executarea lucrarilor de resistematizare a încăperilor blocului de studii nr. 2. Se prevede executarea scărilor și rampelor de acces din beton armat monolit, pentru a asigura accesul persoanelor cu dizabilități, executarea unei platforme elevate cu o scară din metal. Conform expertizei efectuate și soluțiilor arhitecturale propuse, se propune proiect pentru consolidarea și execuția unor goluri noi în construcția data.

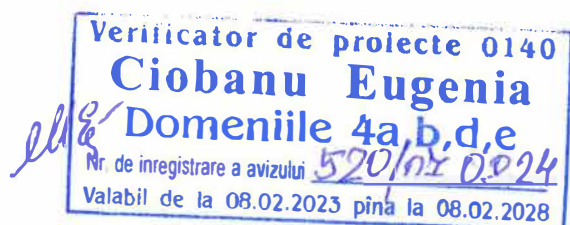
Se propune demolarea tamburului de la intrarea principala si proiectarea unui nou tambur pe structura metalica cu asigurarea accesului la parter cota 0.000 conform proiectului de Amenajare a teritoriului PG.4 elaborat de IMP "CHISINAUPROIECT" Schimbarea geamurilor și ușilor exterioare pe profil din aluminiu cu termopan.

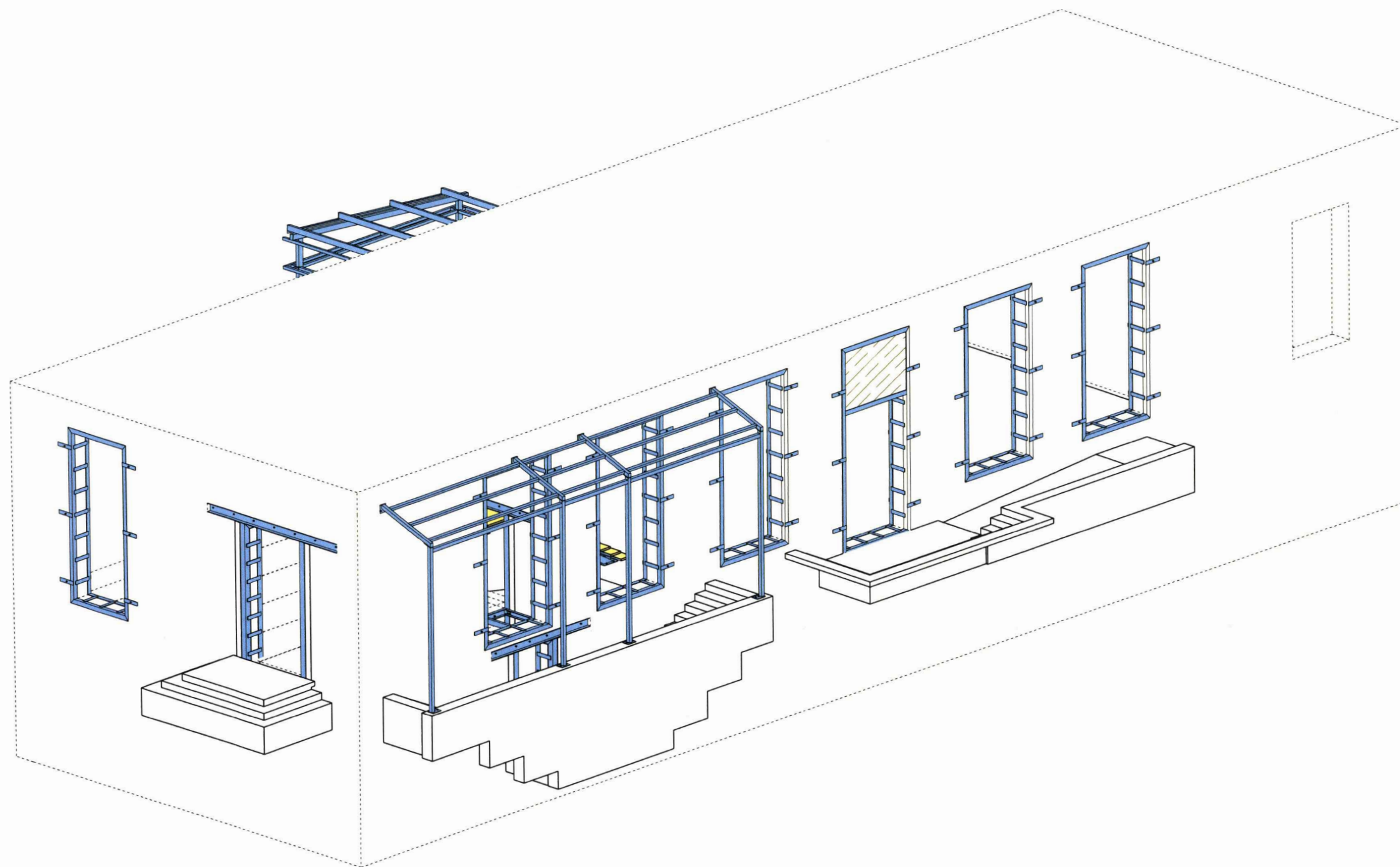
- Seismicitatea de calcul a clădirii – 7 grade.
- Gradul de durabilitate a elementelor de închidere –II.
- Gradul de rezistență la foc-II.
- Structura clădirii existente este alcătuită din pereți executați din zidărie din blocuri mici de călcar, consolidata cu elemente din beton armat.
- Fundațiile sunt de tip continuu sub pereți structurali.
- Planșeele sunt alcătuite din placa armată pe o direcție cu grinzi secundare și grinzi principale.

Concluzii: Obiecții privind compartimentele "Soluții Arhitecturale", "Plan General" și "Elemente de Construcții" sunt de mod general. În procesul verificării au fost definitivat soluțiile de proiect adoptate.

Compartimentele respective sunt elaborate în conformitate cu normativele în vigoare, asigură nivelul calitativ al exigențelor esențiale, stipulate în Legea privind calitate în construcție nr. 721-XIII din 02.02.1996 și se recomandă spre avizare.

Verificator de proiect





03/24 - C

Reconstruirea cladirii cu nr.cadastral 0100517.166.01
(blocul de studii nr.2), resistemizarea incaperilor din subsol
si parter situat in mun. Chisinau, str. Ion Creanga nr.1

PROIECT DE EXECUTIE

2024

| Borderoul desenelor tehnice de executie | | |
|---|--|------|
| Coala | Denumire | Note |
| 1 | Date generale | |
| 2 | Date generale | |
| 3 | Plan amplasare structuri proiectate la parter | |
| 4 | Sectiunea 1-1, 5-5 amplasare structuri proiectate | |
| 5 | Sectiunea 2 - 2, 3 - 3, 4 - 4 amplasare structuri proiectate | |
| 6 | Plan cofraj si armare pardosea pe sola cota -0.080 (PO) | |
| 7 | Consum de materiale pardosea pe sol cota -0.080 (PO) | |
| 8 | Plan amplasare scara monolita SM1 | |
| 9 | Consum de materiale scara monolita SM1 | |
| 10 | Plan amplasare scara monolita SM2 | |
| 11 | Consum de materiale scara monolita SM2 | |
| 12 | Plan amplasare scara monolita SM3 | |
| 13 | Plan amplasare scara monolita SM4 | |
| 14 | Sectiunea 2-2, A-A, B-B la scara monolit SM4 | |
| 15 | Consum de materiale scara monolita SM4 | |
| 16 | Plan amplasara rampa R1 | |
| 17 | Consolidare gol planseu GP | |
| 18 | Cadru metalic CM1 | |
| 19 | Consum materiale cadru metalic CM-1 | |
| 20 | Cadru metalic CM2 | |
| 21 | Cadru metalic CM3 | |
| 22 | Cadru metalic CM4 | |
| 23 | Cadru metalic CM5 | |
| 24 | Consum materiale cadru metalic CM-5 | |
| 25 | Cadru metalic CM6 | |
| 26 | Consum materiale cadru metalic CM-6 | |
| 27 | Plan amplasare platforma PL | |
| 28 | Consum de materiale platforma PL | |
| 29 | Plan amplasare scara metalica S1 | |
| 30 | Consum de materiale scara metalica S1 | |
| 31 | Plan amplasare copertina metalica C1 | |
| 32 | Consum de materiale copertina metalica C1 | |
| 33 | Plan amplasare copertina metalica C2 | |
| 34 | Consum de materiale copertina metalica C2 | |
| 35 | Borderou consum total de materiale | |

DATE GENERALE

1. Date initiale pentru elaborarea compartimentului Constructii:

- Certificat de Urbanism ;
- Compartiment Solutii Arhitecturale;
- Prospectiunea geologica a terenului;
- Calculul spatial al structurii la actiuni statice si seismice;
- Raport de expertiza tehnica : nr. 142911/ET-2022-3 (expert tehnic Ursu Mihail)

2. Proiectul este elaborat in conformitate cu cerintele normative:

- NCM F.02.02-2006. Calculul, proiectarea si alcatuirea elementelor de constructii din beton armat si beton precomprimat;
- NCM F.03.02-2005 Proiectarea cladirilor cu pereti din zidarie;
- СНИП II-23-81*Стальные конструкции;
- СНИП III-7-81*Строительство в сейсмических районах;
- СНИП 2.02.01-83*Основания зданий и сооружений.

3. Rezistenta spatiala a cladirii este asigurata de discul rigid al constructiei acoperisului:

4. Sarcinile normative ce actioneaza asupra constructiei conform СНИП 2.01.07-85*:

- greutatea zapezii - 1.0 kPa;
- presiunea vantului - 0.70 kPa.

5. Seismicitatea de calcul a terenului de constructie - 8 grade.

6. Seismicitatea de calcul a constructiei - 8 grade.

7. Cota conventionala 0.000 este adoptata cota superioara a pardoselei nivelului parter constructiei.

8. Gradul de rezistenta la foc a cladirii-III-A. Lucrarile de trecere a anumitor elemente constructive pina la al II-lea grad de rezistenta se va prevedea in proiect aparte, a organizatiei specializate si se elaboreaza dupa montarea carcasei.

9. Gradul de responsabilitate-II-lea. Perioada de exploatare a carcasei-60 ani. In functie de gradul proceselor tehnologice in cazul incendiilor si a exploziilor, cladirea face parte din categoria B.

10. Conform СНИП 2.03.11-85 regimul de umeditate in cladire este considerat ca normal, in functie de agresivitatea actiunii mediului gazos asupra constructiilor metalice- slab-agresiva.

LISTA ACTELOR PENTRU LUCRARILE DE CONSTRUCTIE ASCUNSE, CE TREBUIE MONITORIZATA DE REGIA TEHNICA A BENEFICIARULUI:

1. Actul de armare si betonare a pardoselei pe sol
2. Actul de executarea a lucrarilor de betonare si armare a scarilor monolite
3. Actul de executare a consolidarilor golurilor proiectate
4. Actul de montare a elementelor metalice

RECEPTIONAREA LUCRARILOR ASCUNSE DE EXECUTIE A CONSTRUCTIEI VA TRECE SUCCESIVITATEA FAZELOR DETERMINANTE:

1. Receptionarea lucrarilor de executie a pardoselii pe sol
2. Receptionarea lucrarilor de executie a scarilor monolite
3. Receptionarea lucrarilor de montare a elementelor metalice
4. Receptionarea lucrarilor de consolidare a structurii
5. Darea in exploatare a constructiei

verificator de proiecte 0140
Ciobanu Eugenia
 Domeniile 4a, b, d, e
 Nr. de inregistrare a avizului 520/07.08.24
 Valabil de la 08.02.2023 pina la 08.02.2028



| | | | | |
|---|------------|---|--|----------------------------|
| BENEFICIAR: UPSC "Ion Creanga" | | Certificat de urbanism: nr. CU-0003261 din 03.06.2024 | | |
| | | A.S.P Certificat | Certificat nr.0803, ser. 2021-P din 01.11.2021 | |
| | | I.S.P Certificat | Certificat nr.0725, ser. 2021-P din 27.04.2021 | |
| 03/24 - C | | | | |
| Reconstruirea cladirii cu nr.cadastral 0100517.166.01 (blocul de studii nr.2), resistemizarea incaperilor din subsol si parter situat in mun. Chisinau, str. Ion Creanga nr.1 | | | | |
| Mod. N. par. | Coala | N. Doc | Semnat | Data |
| I.S.P. | Samosin S. | | <i>Catuf</i> | |
| Inginer | Moraru D. | | <i>Catuf</i> | |
| Lucrari de resistemizare | | | Faza | Coala |
| | | | PE | 1 |
| | | | Coli | 35 |
| Date generale | | | | S.R.L. "TENDEX CONSULTING" |

Proiectul este elaborat cu respectarea documentelor in vigoare si asigura nivelul de calitate corespunzator exigentilor esentiale:

- A. Rezistenta si stabilitate;
- B. Siguranta in exploatare;
- C. Siguranta la foc;
- D. Igiena, sanatatea oamenilor, refacerea si protectia mediului ambiant;
- E. Izolatie termica, hidrofuga si economie de energie;
- F. Protectie impotriva zgomotului.
- G. Utilizarea sustenabila a resurselor naturale

Inginer sef al proiectului :

Samosin S. *Catuf*

Arhitect sef al proiectului :

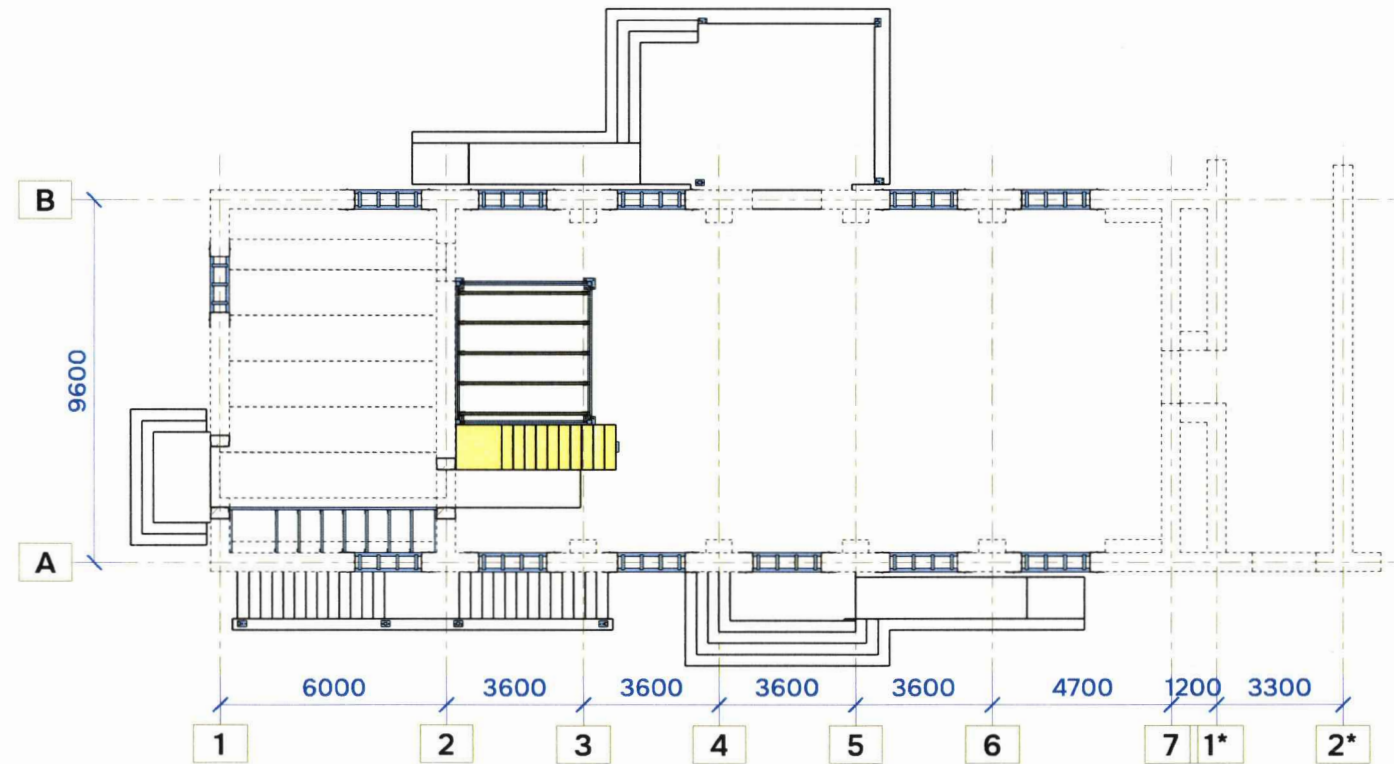
Gutu E.



Note:

1. Elaborarea si montarea constructiilor metalice sa se efectueze conform cerintelor din СНИП III-18-75 si СНИП 3.03.01-87.
2. Elementele de constructie executate in conditii de uzina, se sudeaza in baie in regim automatizat, in conditii de gaz inert, cordonul de sudura vor fi conform ГОСТ 14771-76* si ГОСТ 23518-79. Materialele pentru sudare mecanizata si manuala efectuate conform tabelului 55 СНИП II-23-81*. Materialul constructiei metalice este indicat in specificatia elementelor.
3. Sudarea manuala sa se efectueze cu electrozii de tip Э-42А, Э-46А ГОСТ 9467-76*, pentru С345-electrozi Э-50А, nodurile de sudare conform ГОСТ 5264-80 si ГОСТ 11534-75. Inaltimea nodurilor marginale care nu au fost specificate se executa conform grosimei minime a elementelor sudate. Toate elementele minime (3mm si mai mici) se sudeaza doar cu aparatul de sudare semi-automat in conditii prezentei gazului de dioxid de carbon sau cu aparatul de sudare cu gaz. Componentele tubulare se sudeaza conform cusaturii continue. Capetele a se astupa cu placi cu grosime minima de t=6mm.
4. Toate elementele sunt aduse spre montare cu legaturile sudate la fabrica, calitatea sudarii carora este garantata de uzina conform sistemului de control a calitatii si certificatelor asupra elementelor.
5. Imbinarile prin suruburi la montare se executa prin suruburi de inalta rezistenta EN 14399-3 cu controlul fixarii piulitei sau suruburilor EN 14399-3 clasa rezistentei 8.8 la suruburi EN 14399-3 precizie normal, cu pas mare a filetului, suprafata admisa 8g.
6. Piulitele dupa EN 14399-3 precizie normal, cu pas mare a filetului, clasa de rezistenta 10.9. Saibele sunt prevazute sub capacul surubului si sub piulita. Pe suruburi sunt prevazute contrapiulite sau grovere. Groverele dupa EN 14399-3 clasice din otel 65 G. Pe orificii ovale - saiba rotunda, grover - din partea orificiului rotund sub piulita. Verificarea asamblarii legaturilor filetate se efectueaza conform punct. 1.27.1.124, 1.125 СНИП III-18-75. La sudarea pentru montare se executa fixari separate. Corespunderea lor proiectului se confirma cu actul de lucrari ascuse, jurnalul sudarii. Metode fizice de control (de laborator) a sudarii fixarilor montate in proiect nu sunt prevazute. Suruburile se stringe pna la capat cu cheia de asamblare cu puterea 540 N*m, cu miner de lungime standard. Nestringerea pina la capat al suruburilor nu se permite. Elementele de fixare prevazute vor fi zincate.
7. Toate elemente se acopera la uzina cu un strat de grunt ГФ, iar dupa montare se vopsesc de doua ori cu vopsea anticoroziva cu grosimea de 50-60 (мкм) culoarea sura. La montare spre necesitate se executa si rezistenta la foc dupa proiectul organizatiei specializate sau vopsirea cu componenta analogica cu grosimea 120 (мкм)
8. Se interzice folosirea constructiilor si materialelor fara datele de control a centrelor teritoriale sanitar-epideologice asupra concentratiei substantelor radioactive si nivelul de alimentare a radiatiei gamma.
9. Proiectul este elaborat pentru executarea lucrarilor in conditii de temperaturi pozitive. Executarea lucrarilor de constructii in conditii de iarna, este prevazut in proiectul de lucru al antreprenorului.
10. Proiectul este elaborat in corespundere cu normele si regulile in vigoare. Solutiile tehnice corespund cerintelor ecologice, sanitaro-igienice, antiincendiu si alte norme valabile pe teritoriul RM si asigura exploatarea cladirii fara pericol al vietii si sanatatii, pericol antiincendiu si explozii, la respectarea indicatiilor din proiect ce reglementeaza regulile de exploatare a cladirii si utilajului.
11. Toate lucrarile trebuie executate conform ПОС, elaborate de organizatia de antrepriza cu cerintele СНИП 3.02.01-87 "Земляные сооружения, основания и фундаменты", СНИП III-18-75 "Металлические конструкции", СНИП 3.03.01-87 "Несущие и ограждающие конструкции", СНИП 3.04.01-87 "Изоляционные и отделочные покрытия" cu elaborarea actelor respective si respectarea stricta a tehnicii de securitate dupa СНИП III-4-80*.
12. Desenele tehnice pentru constructii metalice sunt executate in volumul "CM". Pentru executarea lucrarilor de constructie-montaj, uzina producatoare a constructiilor metalice va elabora capitoul Constructii Metalice Detaliate "CMD".

SCHEMA CONSTRUCTIEI



Tabel de corespondenta a betonului conform GOST 26633 si SM EN 206

| Rezistenta la comprimare conform GOST 26633, (kgf/cm ²) | Rezistenta la comprimare conform GOST 26633, (MPa) | Rezistenta la comprimare conform SM EN 206 |
|---|--|--|
| M50 | B3,5 | — |
| M75 | B5 | — |
| M100 | B7,5 | — |
| M150 | B10 | C8/10 |
| M150 | B12,5 | — |
| M200 | B15 | C12/15 |
| M250 | B20 | C16/20 |
| M300 | B22,5 | — |
| M350 | B25 | C20/25 |
| M350 | B27,5 | — |
| M400 | B30 | C30/37 |
| M450 | B35 | — |

LEGENDA MATERIALE

| | | | |
|---|---|---|--|
| <p>SECTIUNE BETON-ARMAT</p> <p>BETON-ARMAT</p> <p>CHERESTEA</p> | <p>METAL</p> <p>SECTIUNE METAL</p> <p>PIETRIS</p> | <p>PAMINT</p> <p>BETON DE UMPLUTURA</p> <p>TERMOIZOLARE</p> | <p>SECTIUNE CHERESTEA</p> <p>ZIDARIE</p> <p>PLACA METALICA PROFILATA</p> |
|---|---|---|--|

BAZA NORMATIVA DE EXECUTIE A PROIECTULUI

| Semn | Denumire | Note |
|------------------|--|------|
| NCM E.01.02-2019 | Regulament privind stabilirea cat. de importanta a constructiilor | |
| NCM C.03.04-2004 | Determinarea categoriilor de pericol de explozie-incendiu si de incendiu a incaperilor si cladirilor | |
| NCM E.03.02-2014 | Protectia impotriva incendiilor a cladirilor si instalatiilor | |
| CP F.01.02-2008 | Proiectarea si constructia temeliilor, fundatiilor pentru cladiri si instalatii | |
| NCM F.02.02-2006 | Calculul proiectarea si alcatuirea elementelor de constructie CBA | |
| NCM F.05.01-2007 | Proiectarea constructiilor din lemn | |
| NCM E.04.04:2016 | Proiectarea protectiei anticorozive a constructiilor | |
| NCM C.04.04:2016 | Acoperiri de zidarie si finisare a constructiilor | |
| CP E04.04-2005 | Executarea lucrarilor de izolare, protectie si finisare in constructii | |

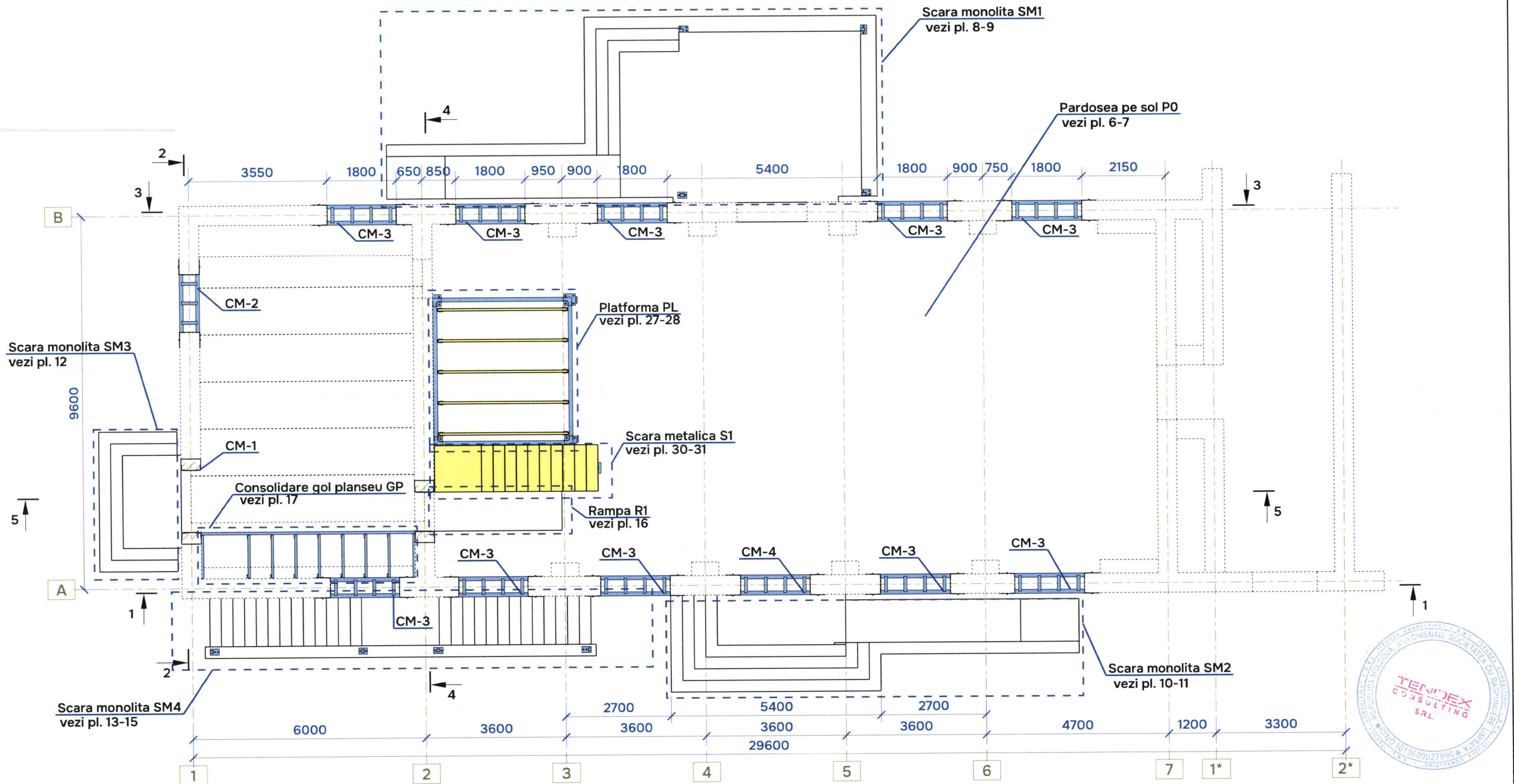
verificator de proiecte 0140
Ciobanu Eugenia
 Domeniile 4a,b,d,e
 de inregistrare a avizului 520/07.08.24
 Valabil de la 08.02.2023 pina la 08.02.2028

TENDEX CONSULTING S.R.L.

SAMOSIN S.R.L.

| Legenda: | | | | | |
|---|-------------|-------|---|--------------------------|----------------------------|
| Bare de armatura reprezentate la metru linear | | | | | |
| 4-* | Ø10 | - | Bara cu diametrul 10, cu pozitia 4-** in specificatie | | |
| 4-* | Ø10/200 | - | Bara cu diametrul 10, cu pas constant de 200 mm, cu pozitia 4-** in specificatie | | |
| 4-* | Ø10/100/200 | - | Bara cu diametrul 10, cu pas variabil de 100 si 200 mm, cu pozitia 4-** in specificatie | | |
| Detalii de armare pe pozitie | | | | | |
| 2-* | Ø10 | - | Bara cu diametrul 10, cu pozitia 2-** in specificatie | | |
| 2-* | Ø10/200 | - | Bara cu diametrul 10, cu pas constant de 200 mm, cu pozitia 2-** in specificatie | | |
| 2-* | Ø10/100/200 | - | Bara cu diametrul 10, cu pas variabil de 100 si 200 mm, cu pozitia 2-** in specificatie | | |
| 03/24 - C | | | | | |
| Reconstruirea cladirii cu nr.cadastral 0100517.166.01 (blocul de studii nr.2), resistemizarea incaperilor din subsol si parter situat in mun. Chisinau, str. Ion Creanga nr.1 | | | | | |
| Mod. | N.par. | Coala | N.Doc | Semnat | Data |
| I.S.P. | | | | Samosin S. | |
| Inginer | | | | Moraru D. | |
| | | | | Lucrari de resistemizare | |
| | | | | Faza | Coala |
| | | | | PE | 2 |
| | | | | Coli | 35 |
| | | | | Date generale | S.R.L. "TENDEX CONSULTING" |

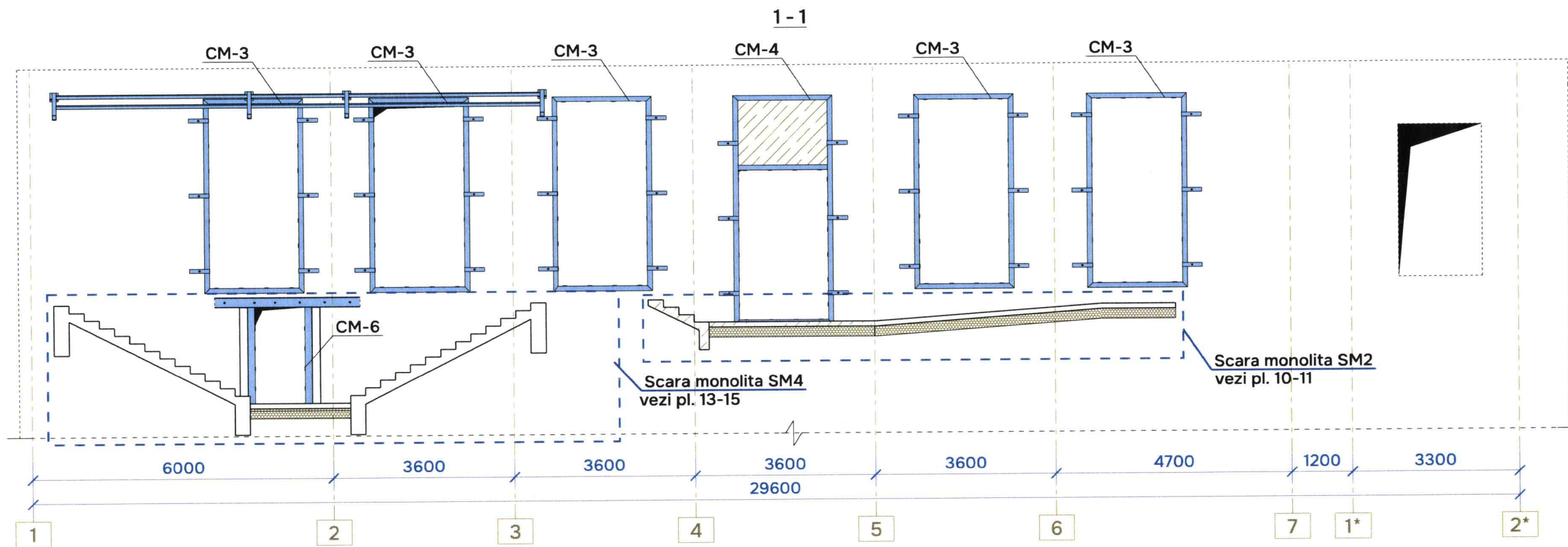
PLAN AMPLASARE STRUCTURI PROIECTATE LA PARTER



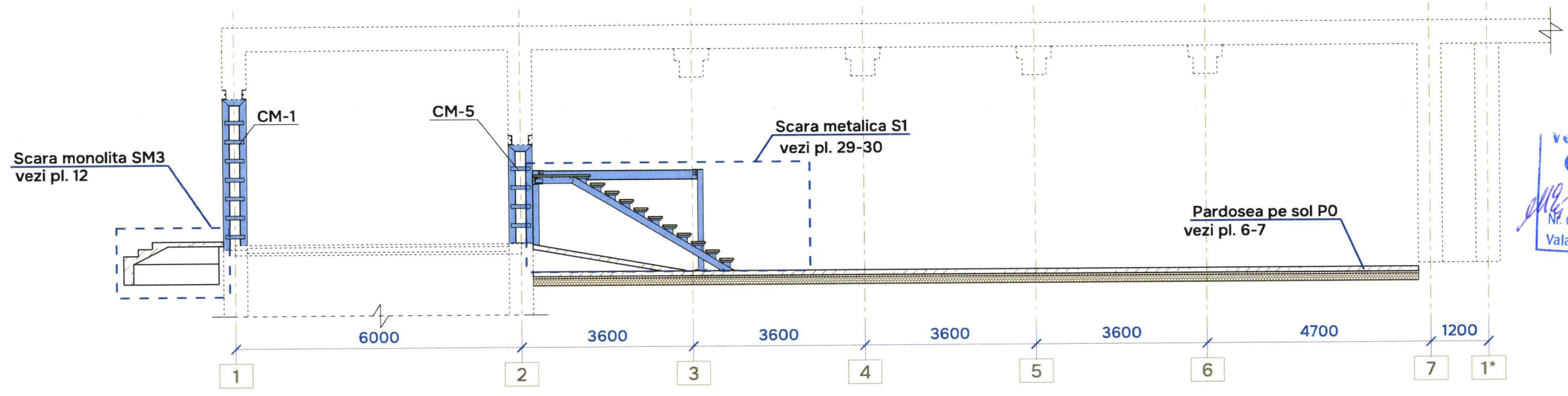
Verificator de proiecte 0140
Ciobanu Eugenia
 Domeniile 4a, b, d, e
 Nr. de inregistrare a avizului 520/07.08.24
 Valabil de la 08.02.2023 pina la 08.02.2028



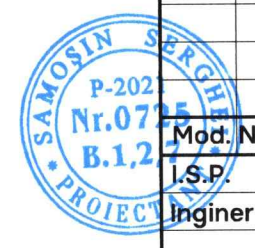
| | | | | | | | | | | | |
|---|--------|-------|-------|--------|------|---|---------------------------|-------|------|--|--|
| | | | | | | 03/24 - C | | | | | |
| | | | | | | Reconstruirea cladirii cu nr.cadastral 0100517.166.01 (blocul de studii nr.2), resistematizarea incaperilor din subsol si parter situat in mun. Chisinau, str. Ion Creanga nr.1 | | | | | |
| Mod. | N.par. | Coala | N.Doc | Semnat | Data | Lucrari de resistematizare | Faza | Coala | Coli | | |
| | | | | | | | PE | 3 | 35 | | |
| Plan amplasare structuri proiectate la parter | | | | | | | S.R.L "TENDEX CONSULTING" | | | | |



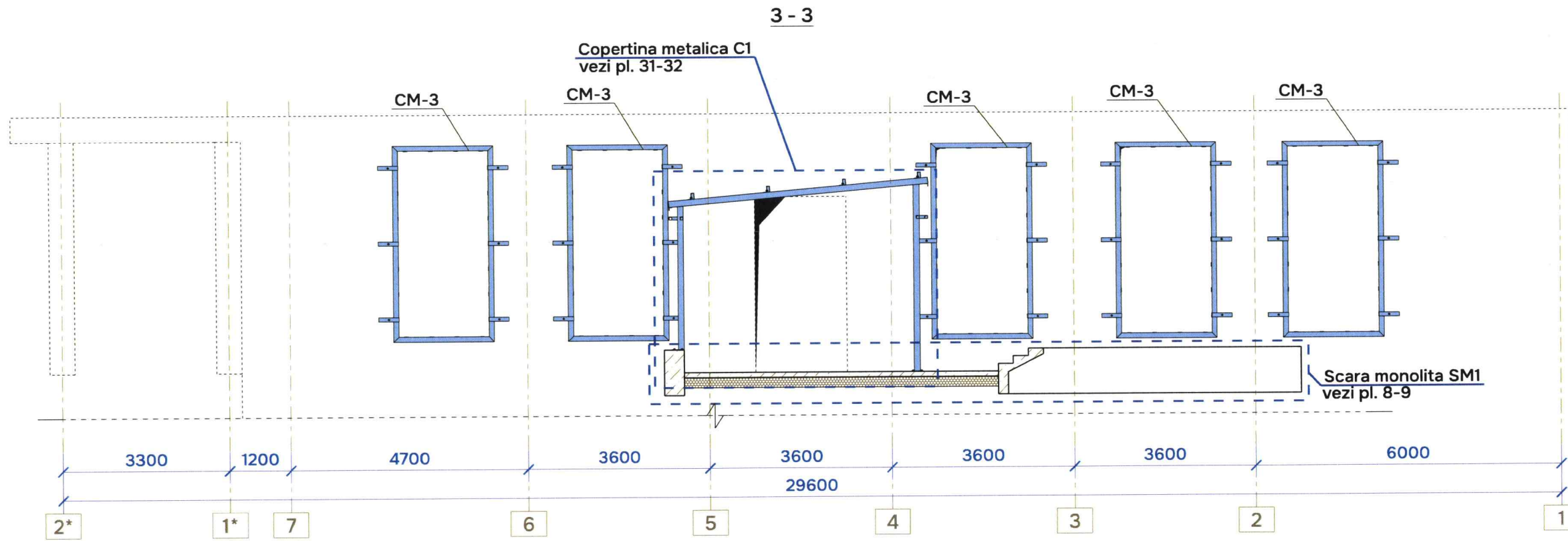
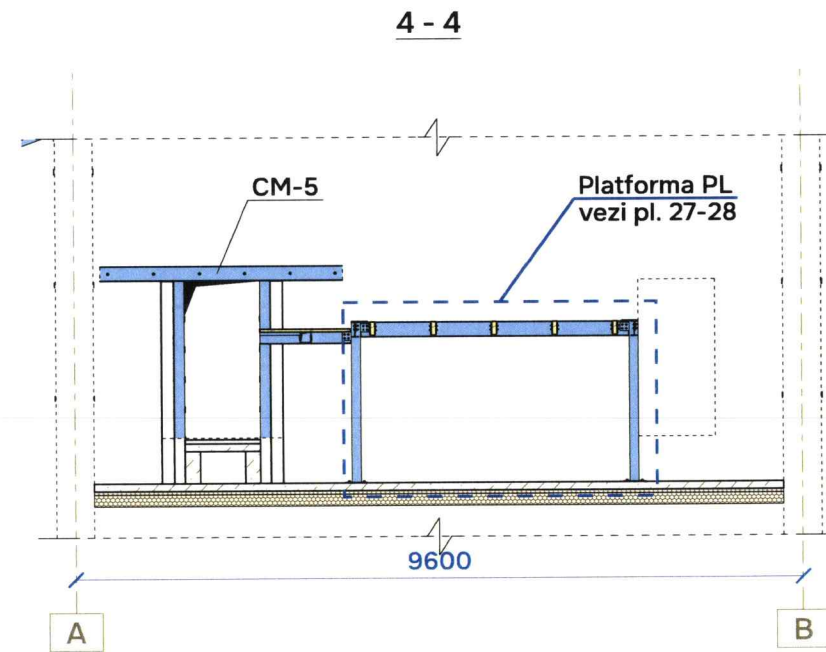
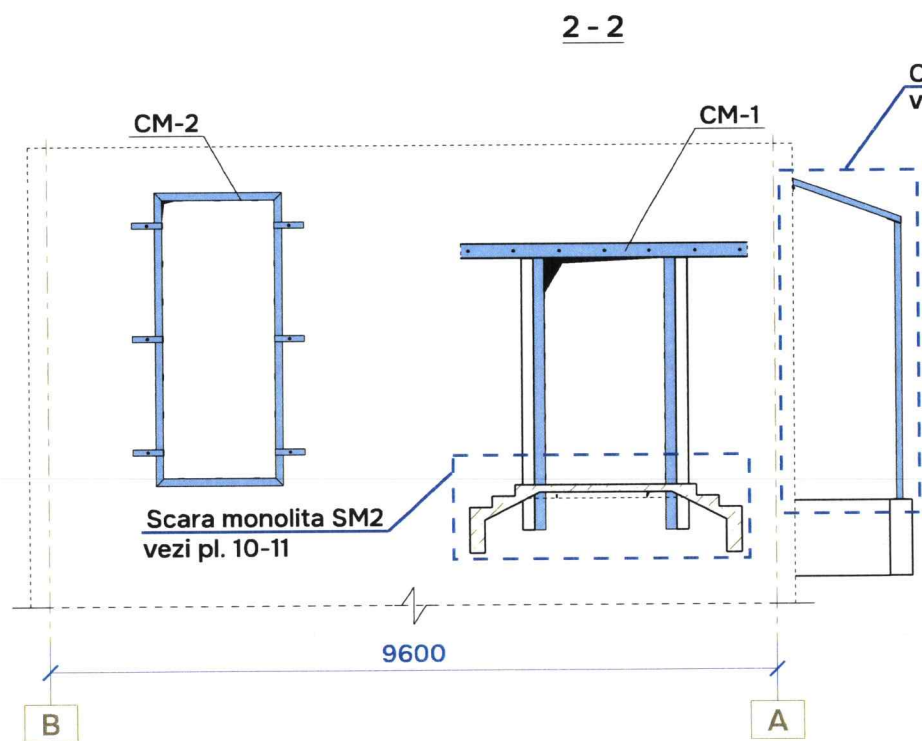
5 - 5



verificator de proiecte 0140
Ciobanu Eugenia
 Domeniile 4a,b,d,e
 Nr. de inregistrare a avizului 520/07.08.24
 Valabil de la 08.02.2023 pina la 08.02.2028



| | | | | | | | | |
|-------------|------------|-----------|--------------------|------|---|------|---------------------------|------|
| | | | | | 03/24 - C | | | |
| | | | | | Reconstruirea cladirii cu nr.cadastral 0100517.166.01 (blocul de studii nr.2), resistematizarea incaperilor din subsol si parter situat in mun. Chisinau, str. Ion Creanga nr.1 | | | |
| Mod. N.par. | Coala | N.Doc | Semnat | Data | Lucrari de resistematizare | Faza | Coala | Coli |
| I.S.P. | Samosin S. | Moraru D. | <i>[Signature]</i> | | | PE | 4 | 35 |
| | | | | | Sectiunea 1-1, 5-5 amplasare structuri proiectate | | S.R.L "TENDEX CONSULTING" | |

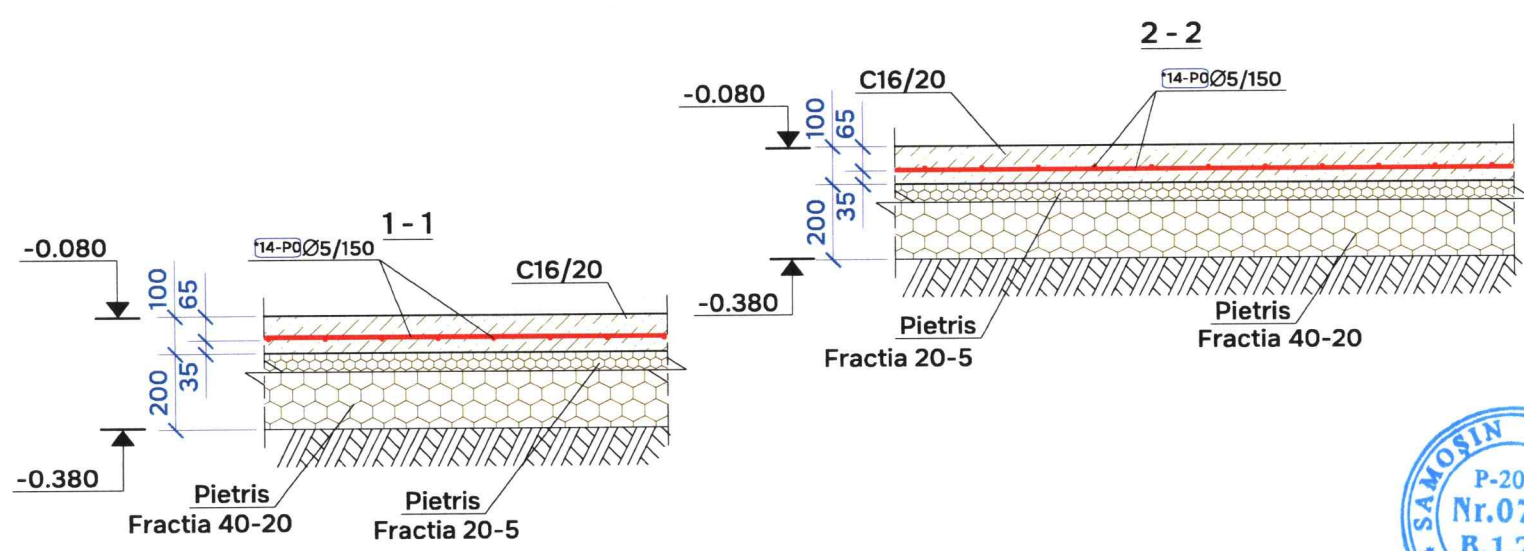
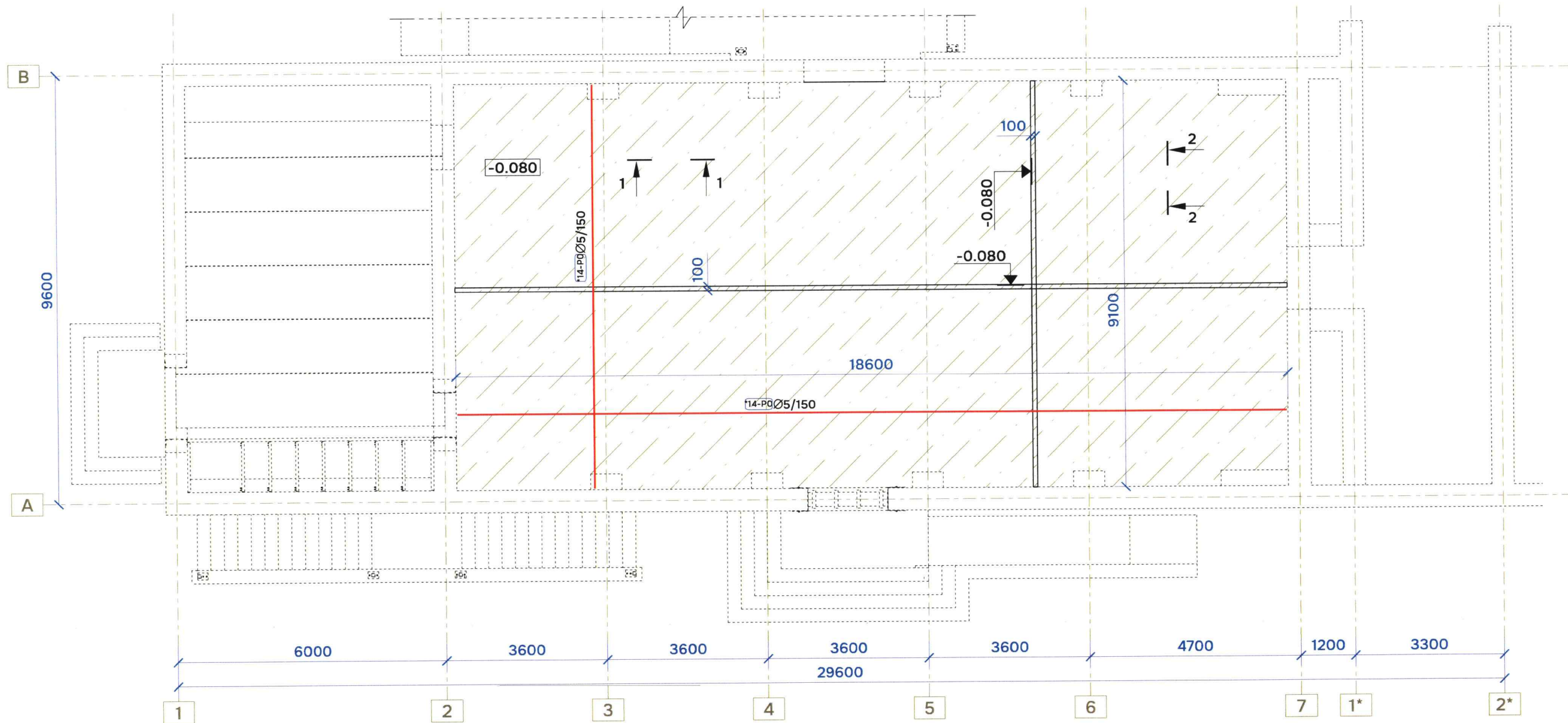


Verificator de proiecte 0140
Ciobanu Eugenia
 Domeniile 4a,b,d,e
 Nr. de inregistrare a avizului 520/07.08.24
 Valabil de la 08.02.2023 pînă la 08.02.2028



| 03/24 - C | | | | |
|---|-------------|--------------------|------|---------------------------|
| Reconstruirea cladirii cu nr.cadastral 0100517.166.01 (blocul de studii nr.2), resistematizarea incaperilor din subsol si parter situat in mun. Chisinau, str. Ion Creanga nr.1 | | | | |
| Mod. N.par. | Coala N.Doc | Semnat | Data | |
| I.S.P. | Samosin S. | <i>Calu</i> | | |
| Inginer | Moraru D. | <i>[Signature]</i> | | |
| Lucrari de resistematizare | | | Faza | Coala |
| | | | PE | 5 |
| | | | Coli | 35 |
| Sectiunea 2 - 2, 3 - 3, 4 - 4 amplasare structuri proiectate | | | | S.R.L "TENDEX CONSULTING" |

PLAN COFRAJ SI ARMARE PARDOSEA PE SOL COTA -0.080 (P0)



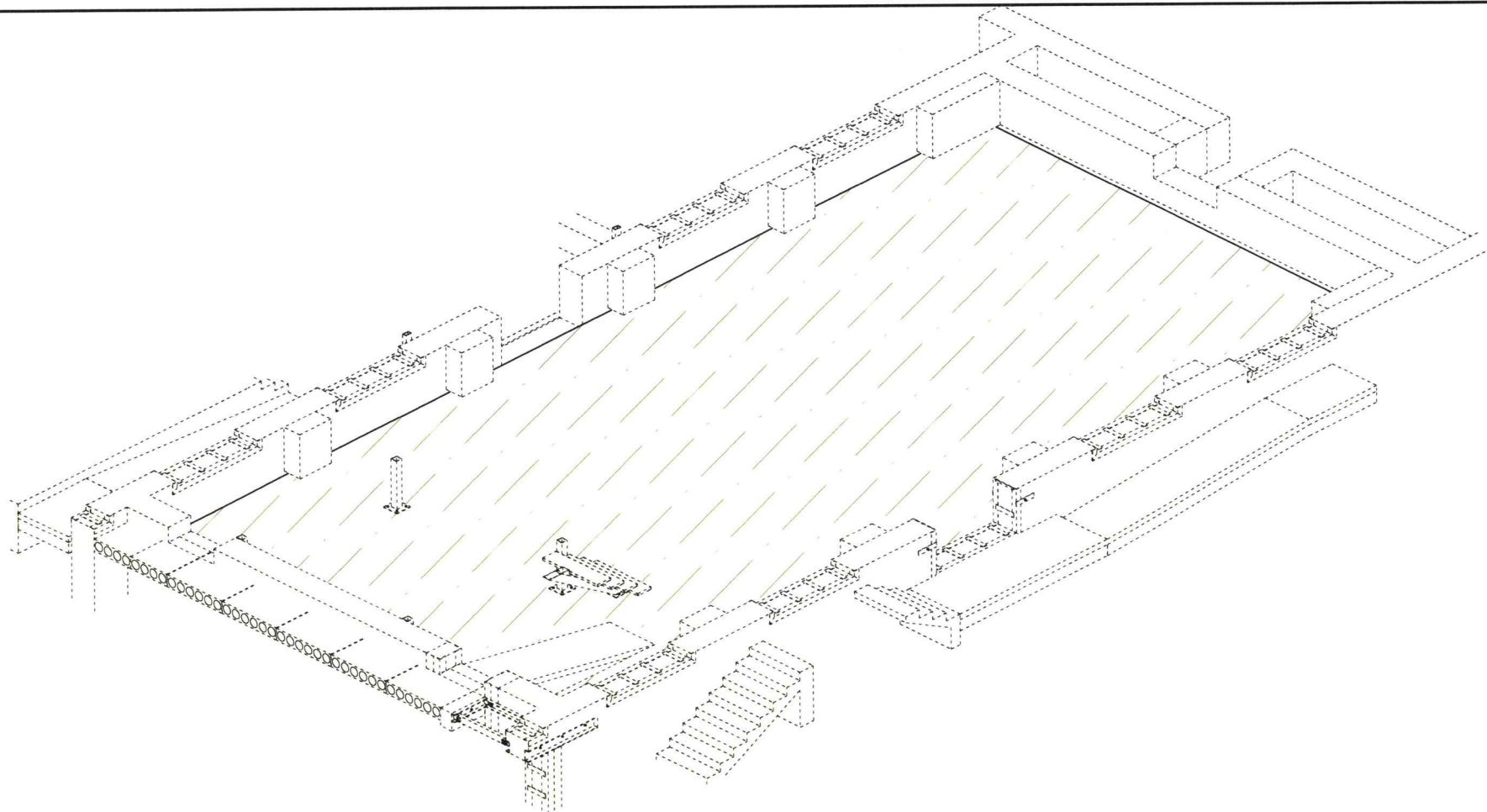
Verificator de proiecte 0140
Ciobanu Eugenia
 Domeniile 4a,b,d,e
 Nr. de inregistrare a avizului 520/07.08.24
 Valabil de la 08.02.2023 pina la 08.02.2028



| | | | | | | | | | |
|--|--------|-------|-------|-------------------------|---|-------------------------------|---------------------------|-------|------|
| | | | | | 03/24 - C | | | | |
| | | | | | Reconstruirea cladirii cu nr.cadastral 0100517.166.01 (blocul de studii nr.2), resistematizarea incaperilor din subsol si parter situat in mun. Chisinau, str. Ion Creanga nr.1 | | | | |
| Mod. | N.par. | Coala | N.Doc | Semnat | Data | Lucrari de resistematizare | Faza | Coala | Coli |
| I.S.P. | | | | Samosin S. Moraru D. | | | PE | 6 | 35 |
| Plan cofraj si armare pardosea pe sola cota -0.080 (P0) | | | | | | | S.R.L "TENDEX CONSULTING" | | |

| | |
|------|--------|
| Poz. | Schita |
|------|--------|

Note:
1. Dimensiunile sunt date pe muchia exterioara



Verificator de proiecte 0140
Ciobanu Eugenia
Domeniile 4a,b,d,e
Nr. de inregistrare a avizului 520/07.08.24
Valabil de la 08.02.2023 pina la 08.02.2028



BORDEROUL CONSUMULUI DE MATERIALE

BORDEROUL CONSUMULUI DE ARMATURA

| Nr. | Material | Volum m ³ | Ø | Clasa armatura | Masa armaturii kg | Total kg |
|-------|----------|----------------------|---|----------------|-------------------|----------|
| 4 | C16/20 | 16.93 | | Bp-I | | 325.8 |
| 6 | Pietris | 33.85 | 5 | | 325.8 | |
| TOTAL | | 50.8 | | | TOTAL | 325.84 |

SPECIFICATIE LA SCHEMA DE ARMARE A ELEM. MONOLIT

| Poz. | Indicatii | Denumirea | Cant. | Masa un, kg | Note |
|--------|------------------------|-------------------------|----------------|-------------|--------|
| | | <u>Bare de armatura</u> | | | |
| *14-PO | SM SR EN 10080:2014 | Ø5 Bp-I L= 2262.80 m | | 0.144 | 325.84 |
| | | <u>Materiale</u> | | | |
| | SM EN 206:2013+A2:2021 | C16/20 | m ³ | | 16.93 |
| | | Pietris | m ³ | | 33.85 |



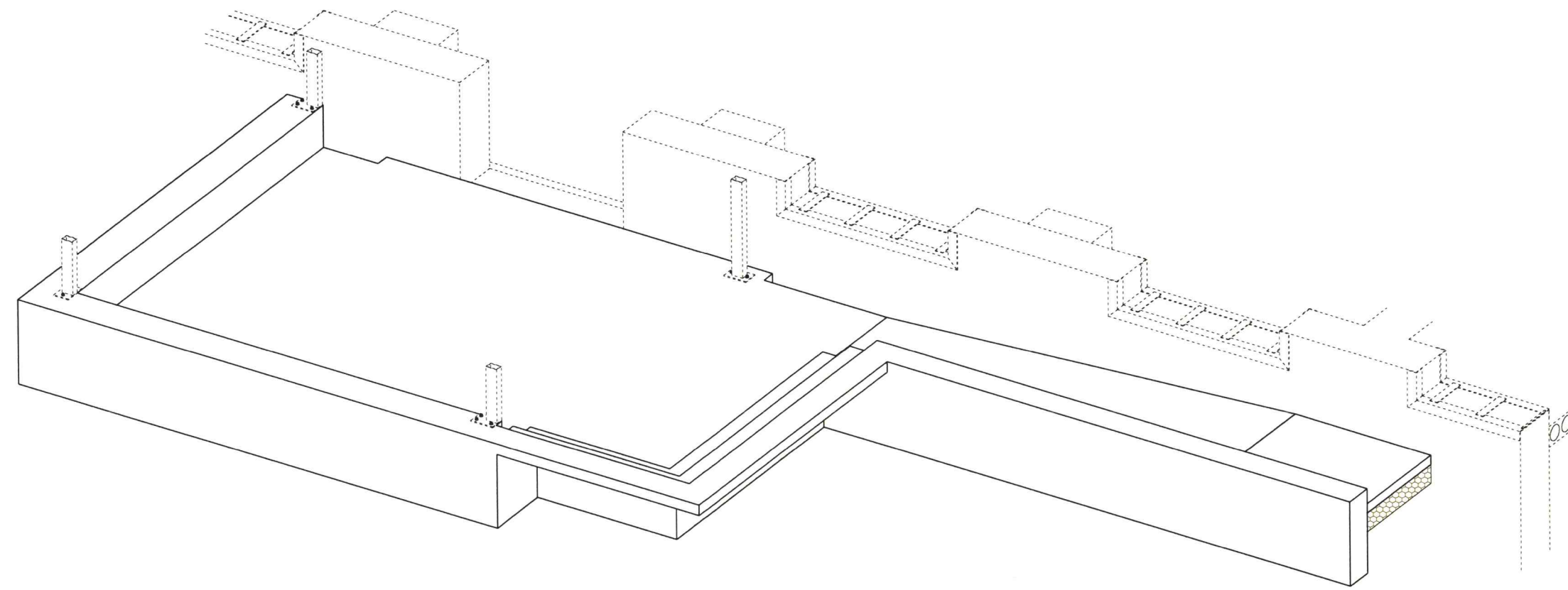
| Mod. N.par. | Coala N.Doc | Semnat | Data |
|-------------|-------------|--------------------|------|
| I.S.P. | Samosin S. | <i>Catuf</i> | |
| Inginer | Moraru D. | <i>[Signature]</i> | |

| 03/24 - C | | | |
|---|--|------|-------|
| Reconstruirea cladirii cu nr.cadastral 0100517.166.01 (blocul de studii nr.2), resistematizarea incaperilor din subsol si parter situat in mun. Chisinau, str. Ion Creanga nr.1 | | | |
| Lucrari de resistematizare | | Faza | Coala |
| | | PE | 7 |
| Consum de materiale pardosea pe sol cota -0.080 (PO) | | Coli | 35 |
| S.R.L "TENDEX CONSULTING" | | | |

BORDEROUL PIESELOR

| Poz. | Schita |
|-------|--------|
| 1-SM1 | |
| 2-SM1 | |
| 3-SM1 | |
| 4-SM1 | |

Note:
1. Dimensiunile sunt date pe muchia exteriora



Verificator de proiecte 0140
Ciobanu Eugenia
Domeniile 4a, b, d, e
Nr. de înregistrare a avizului 520/07.08.24
Valabil de la 08.02.2023 până la 08.02.2028

SPECIFICATIE LA SCHEMA DE ARMARE A ELEM. MONOLIT

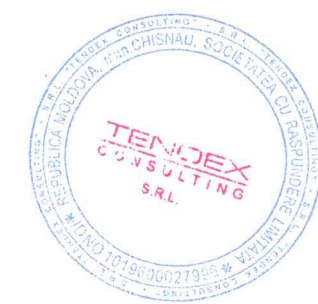
| Poz. | Indicatii | Denumirea | Cant. | Masa un, kg | Note |
|-------------------------|------------------------|-----------------------|----------------|-------------|--------|
| Detalii | | | | | |
| 1-SM1 | SM SR EN 10080:2014 | Ø 6 A240 L=610 mm | 80 | 0.14 | 11.20 |
| 2-SM1 | SM SR EN 10080:2014 | Ø 6 A240 L=510 mm | 40 | 0.11 | 4.40 |
| 3-SM1 | SM SR EN 10080:2014 | Ø 6 A240 L=390 mm | 75 | 0.09 | 6.75 |
| 4-SM1 | SM SR EN 10080:2014 | Ø 6 A240 L=290 mm | 60 | 0.06 | 3.60 |
| Bare de armatura | | | | | |
| *1-SM1 | SM SR EN 10080:2014 | Ø 6 A240 L= 16.92 m | | 0.222 | 3.76 |
| *2-SM1 | SM SR EN 10080:2014 | Ø 8 B500B L= 509.80 m | | 0.395 | 202.56 |
| *14-SM1 | SM SR EN 10080:2014 | Ø 5 Bp-I L= 440.77 m | | 0.144 | 63.48 |
| Materiale | | | | | |
| | SM EN 206:2013+A2:2021 | C16/20 | m ³ | | 9.51 |
| | | Pietris | m ³ | | 6.52 |

BORDEROUL CONSUMULUI DE ARMATURA

| Ø | Clasa armatura | Masa armaturii kg | Total kg |
|--------------|----------------|-------------------|---------------|
| | Bp-I | | 63.5 |
| 5 | | 63.5 | |
| | A240 | | 29.7 |
| 6 | | 29.7 | |
| | B500B | | 202.6 |
| 8 | | 202.6 | |
| TOTAL | | 16.0 | 295.70 |

BORDEROUL CONSUMULUI DE MATERIALE

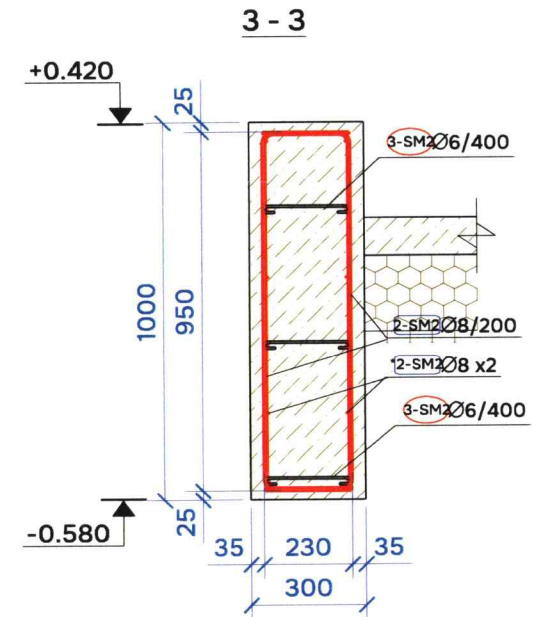
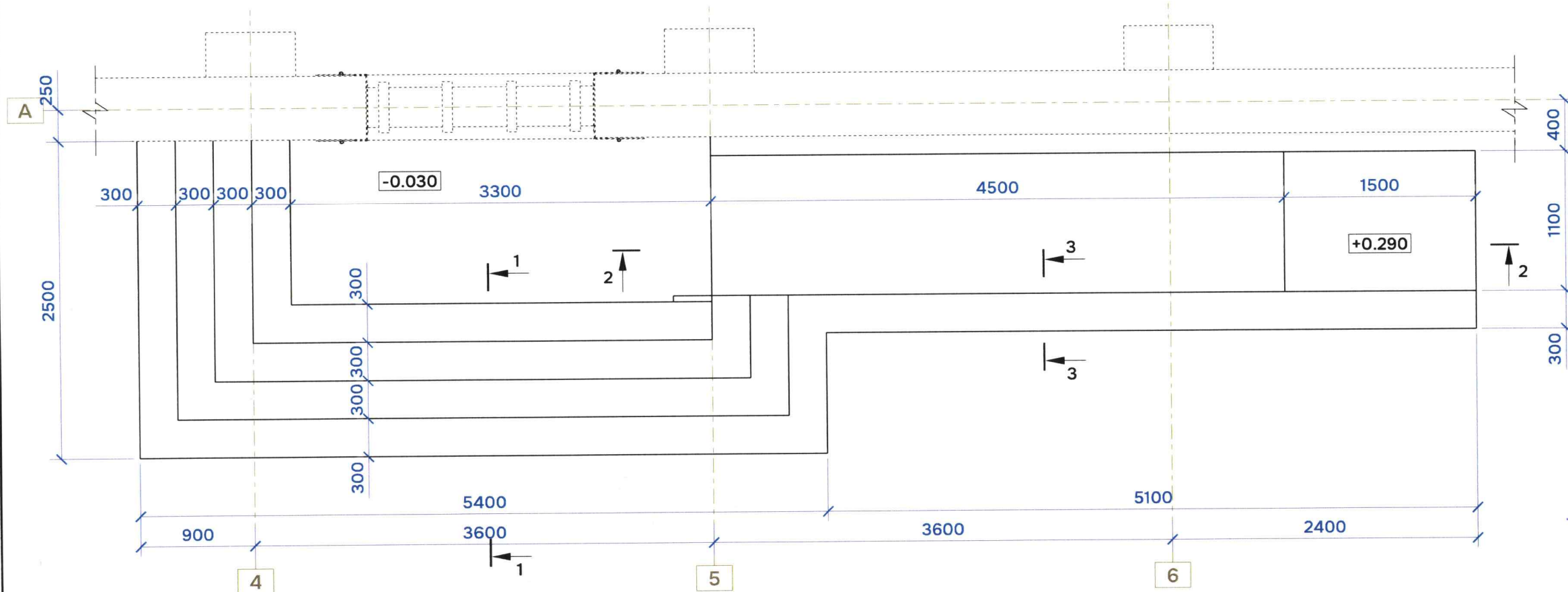
| Nr. | Material | Volum m ³ |
|--------------|----------------|----------------------|
| 4 | C16/20 | 9.51 |
| 6 | Pietris | 6.52 |
| TOTAL | | 16.0 |



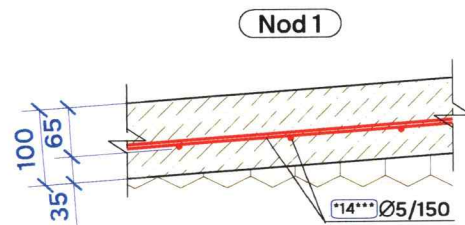
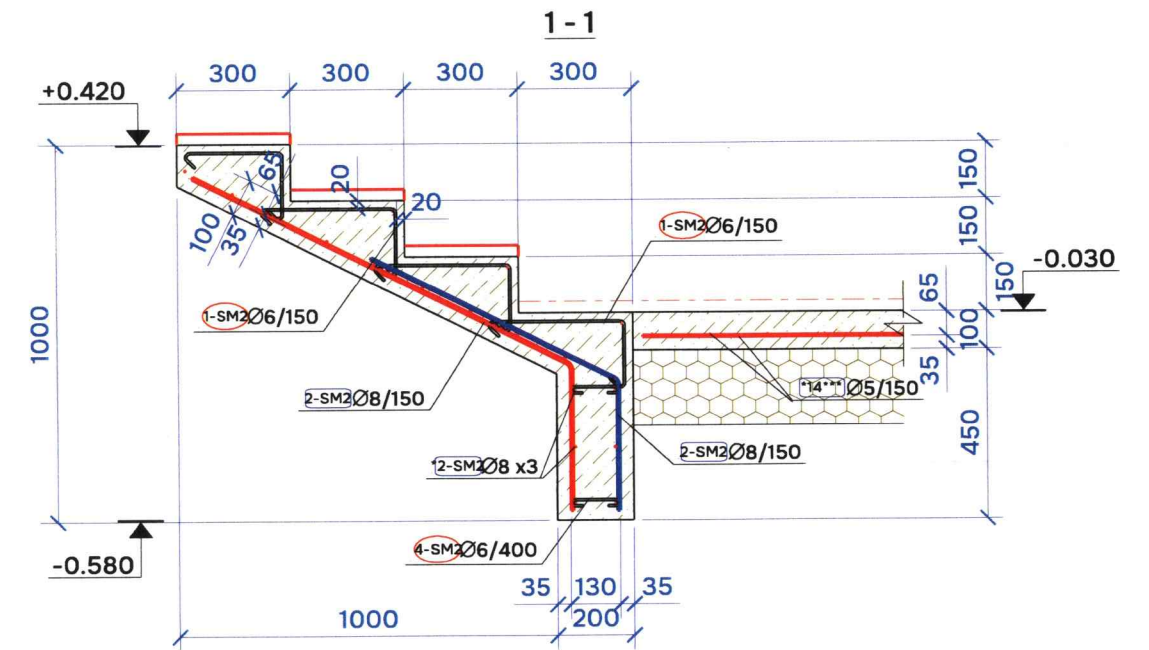
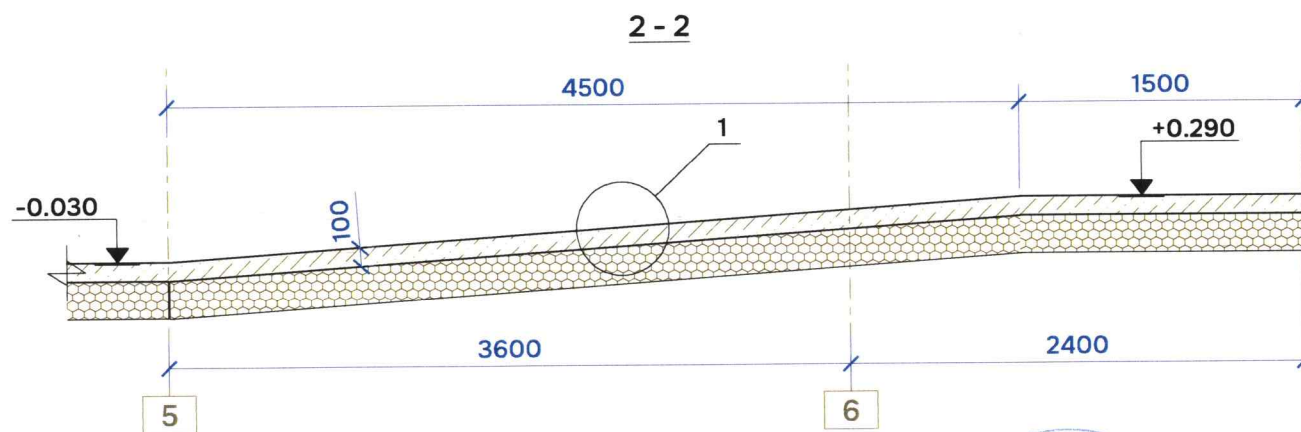
| Mod. | N.par. | Coala | N.Doc | Semnat | Data |
|---------|--------|------------|-------|--------------------|------|
| | | | | <i>[Signature]</i> | |
| I.S.P. | | Samosin S. | | | |
| Inginer | | Moraru D. | | | |

| 03/24 - C | | | |
|---|--|---------------------------|-------|
| Reconstruirea cladirii cu nr.cadastral 0100517.166.01 (blocul de studii nr.2), resistematizarea incaperilor din subsol si parter situat in mun. Chisinau, str. Ion Creanga nr.1 | | | |
| Lucrari de resistematizare | | Faza | Coala |
| | | PE | 9 |
| | | Coli | 35 |
| Consum de materiale scara monolita SM1 | | S.R.L "TENDEX CONSULTING" | |

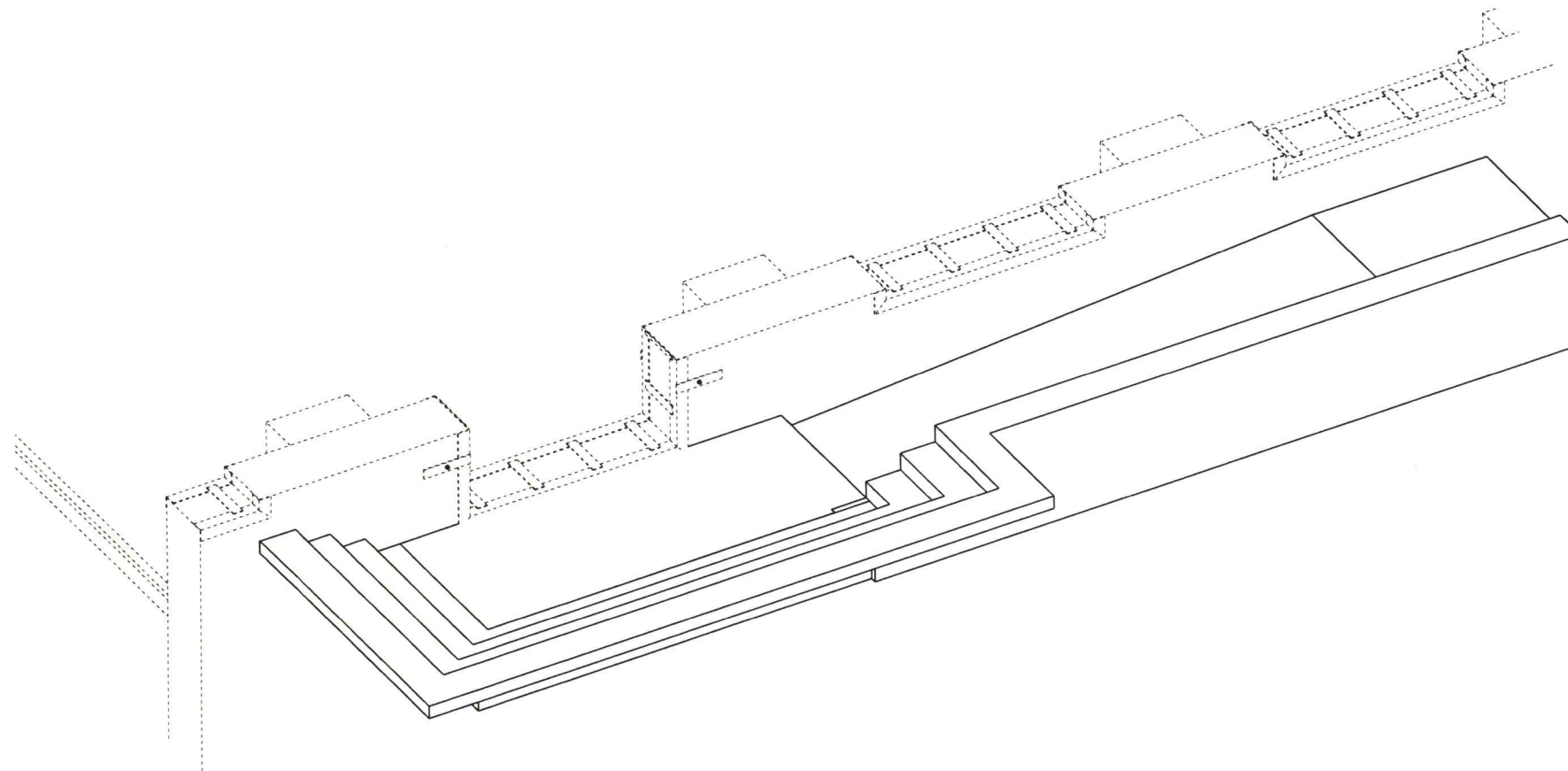
PLAN AMPLASARE SCARA MONOLITA SM2



Verificator de proiecte 0140
Ciobanu Eugenia
 Domeniile 4a,b,d,e
 Nr. de inregistrare a avizului 520/02.08.24
 Valabil de la 08.02.2023 pînă la 08.02.2028



| | | | | | | | | | |
|-----------------------------------|---------|------------|-----------|--------------------|---|-------------------------------|------|-------|------|
| | | | | | 03/24 - C | | | | |
| | | | | | Reconstruirea cladirii cu nr.cadastral 0100517.166.01 (blocul de studii nr.2), resistematizarea incaperilor din subsol si parter situat in mun. Chisinau, str. Ion Creanga nr.1 | | | | |
| Mod. | N.par. | Coala | N.Doc | Semnat | Data | Lucrari de resistematizare | Faza | Coala | Coli |
| I.S.P. | Inginer | Samosin S. | Moraru D. | <i>[Signature]</i> | | | PE | 10 | 35 |
| Plan amplasare scara monolita SM2 | | | | | | S.R.L "TENDEX CONSULTING" | | | |



| BORDEROUL PIESELOR | |
|--------------------|--------|
| Poz. | Schita |
| 1-SM2 | |
| 2-SM2 | |
| 3-SM2 | |
| 4-SM2 | |

Note:
1. Dimensiunile sunt date pe muchia exteriora

Verificator de proiecte 0140
Ciobanu Eugenia
Domeniile 4a,b,d,e
Nr. de inregistrare a avizului 520/07.08.24
Valabil de la 08.02.2023 pina la 08.02.2028

SPECIFICATIE LA SCHEMA DE ARMARE A ELEM. MONOLIT

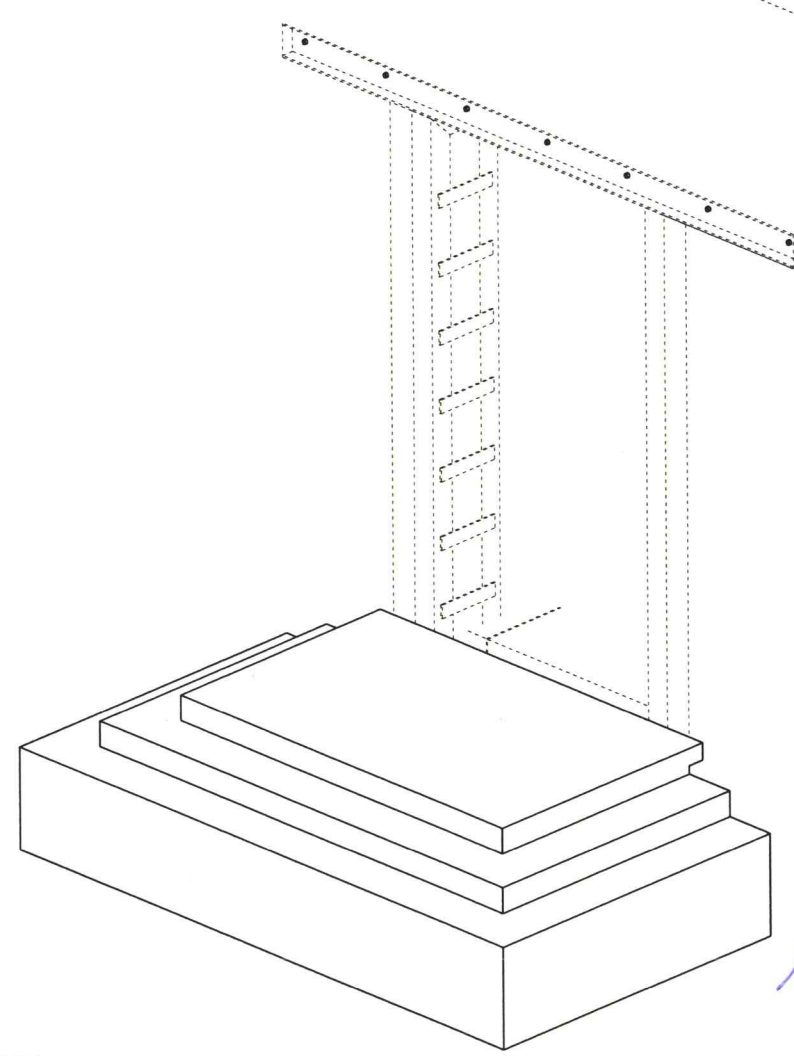
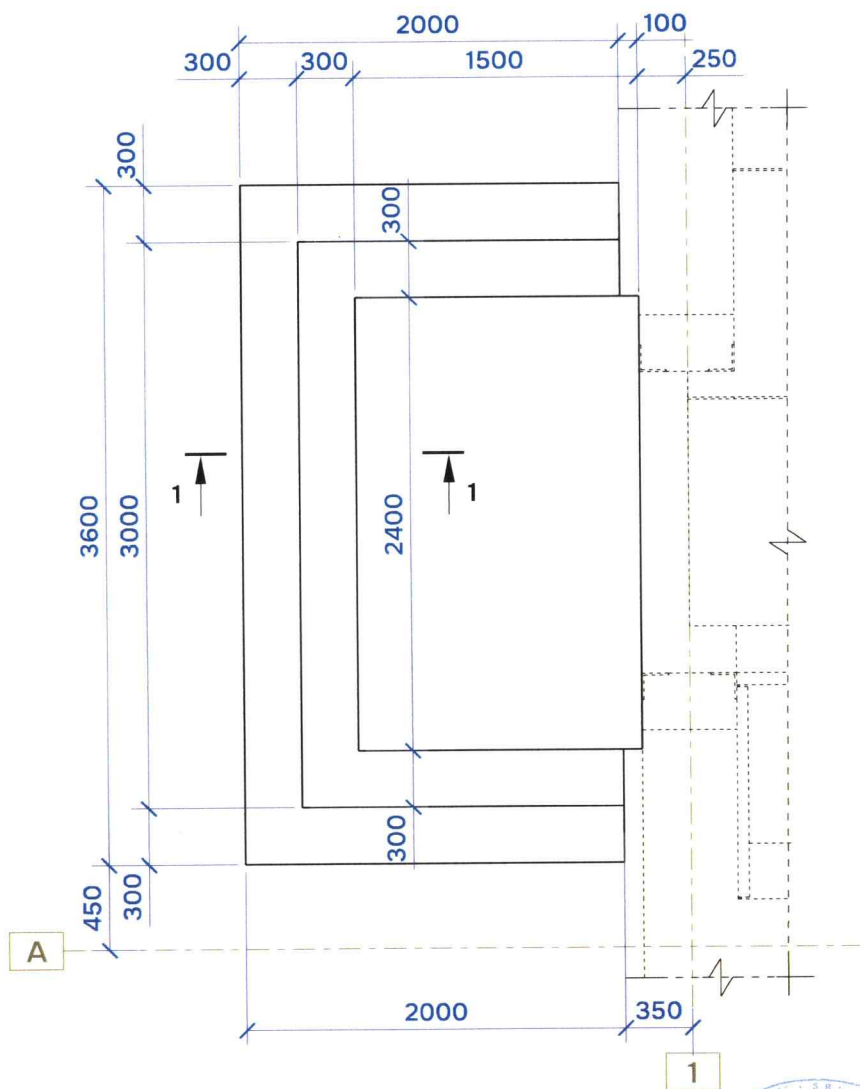
| Poz. | Indicatii | Denumirea | Cant. | Masa un, kg | Note |
|-------------------------|------------------------|-----------------------|----------------|-------------|--------|
| <u>Detalii</u> | | | | | |
| 1-SM2 | SM SR EN 10080:2014 | Ø 6 A240 L=610 mm | 150 | 0.14 | 21.00 |
| 2-SM2 | SM SR EN 10080:2014 | Ø 6 A240 L=510 mm | 54 | 0.11 | 5.94 |
| 3-SM2 | SM SR EN 10080:2014 | Ø 6 A240 L=290 mm | 45 | 0.06 | 2.70 |
| 4-SM2 | SM SR EN 10080:2014 | Ø 6 A240 L=190 mm | 32 | 0.04 | 1.28 |
| <u>Bare de armatura</u> | | | | | |
| *1-SM2 | SM SR EN 10080:2014 | Ø 6 A240 L= 33.03 m | | 0.222 | 7.33 |
| *2-SM2 | SM SR EN 10080:2014 | Ø 8 B500B L= 332.33 m | | 0.395 | 133.29 |
| *14-SM2 | SM SR EN 10080:2014 | Ø 5 Bp-1 L= 149.38 m | | 0.144 | 21.51 |
| <u>Materiale</u> | | | | | |
| | SM EN 206:2013+A2:2021 | C16/20 | m ³ | | 4.63 |
| | | Pietris | m ³ | | 2.18 |



| BORDEROUL CONSUMULUI DE MATERIALE | | | BORDEROUL CONSUMULUI DE ARMATURA | | | |
|-----------------------------------|----------|----------------------|----------------------------------|----------------|-------------------|----------|
| Nr. | Material | Volum m ³ | Ø | Clasa armatura | Masa armaturii kg | Total kg |
| 4 | C16/20 | 4.63 | | Bp-1 | | 21.5 |
| 6 | Pietris | 2.18 | 5 | A240 | 21.5 | 38.2 |
| | | | 6 | B500B | 38.2 | 133.3 |
| | | | 8 | | 133.3 | |
| TOTAL | | 6.8 | TOTAL | | | 192.97 |

| Mod. | N.par. | Coala | N.Doc | Semnat | Data | 03/24 - C | | | | |
|--|--------|-------|-------|--------|------|---|--|------|-------|------|
| I.S.P. | | | | | | Reconstruirea cladirii cu nr.cadastral 0100517.166.01 (blocul de studii nr.2), resistematizarea incaperilor din subsol si parter situat in mun. Chisinau, str. Ion Creanga nr.1 | | | | |
| Inginer | | | | | | Lucrari de resistematizare | | Faza | Coala | Coli |
| | | | | | | | | PE | 11 | 35 |
| Consum de materiale scara monolita SM2 | | | | | | S.R.L "TENDEX CONSULTING" | | | | |

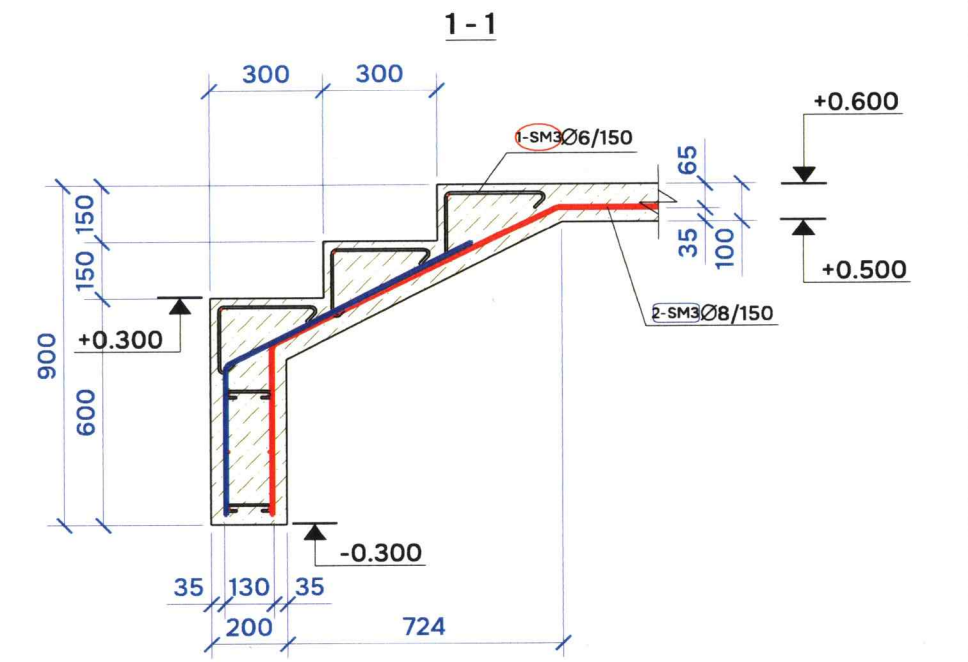
PLAN AMPLASARE SCARA MONOLITA SM3



BORDEROUL PIESELOR

| Poz. | Schita |
|-------|--------|
| 1-SM3 | |
| 2-SM3 | |

Note:
1. Dimensiunile sunt date pe muchia exterioara



Verificator de proiecte 0140
Ciobanu Eugenia
Domeniile 4a,b,d,e
No de inregistrare a avizului 520/07.08.24
Valabil de la 08.02.2023 pina la 08.02.2028

SPECIFICATIE LA SCHEMA DE ARMARE A ELEM. MONOLIT

| Poz. | Indicatii | Denumirea | Cant. | Masa un, kg | Note |
|------------------|------------------------|-----------|----------------|-------------|------------|
| Detalii | | | | | |
| 1-SM3 | SM SR EN 10080:2014 | Ø 6 A240 | L=510 mm | 138 | 0.11 15.18 |
| 2-SM3 | SM SR EN 10080:2014 | Ø 6 A240 | L=190 mm | 38 | 0.04 1.52 |
| Bare de armatura | | | | | |
| 1-SM3 | SM SR EN 10080:2014 | Ø 6 A240 | L= 19.92 m | 0.222 | 4.42 |
| 2-SM3 | SM SR EN 10080:2014 | Ø 8 B500B | L= 262.18 m | 0.395 | 103.85 |
| Materiale | | | | | |
| | SM EN 206:2013+A2:2021 | C16/20 | m ³ | | 1.77 |

BORDEROUL CONSUMULUI DE ARMATURA

| Ø | Clasa armatura | Masa armaturii kg | Total kg |
|-------|----------------|-------------------|----------|
| | A240 | | 21.7 |
| 6 | B500B | 21.7 | |
| 8 | | 103.9 | 103.9 |
| TOTAL | | | 125.60 |

BORDEROUL CONSUMULUI DE MATERIALE

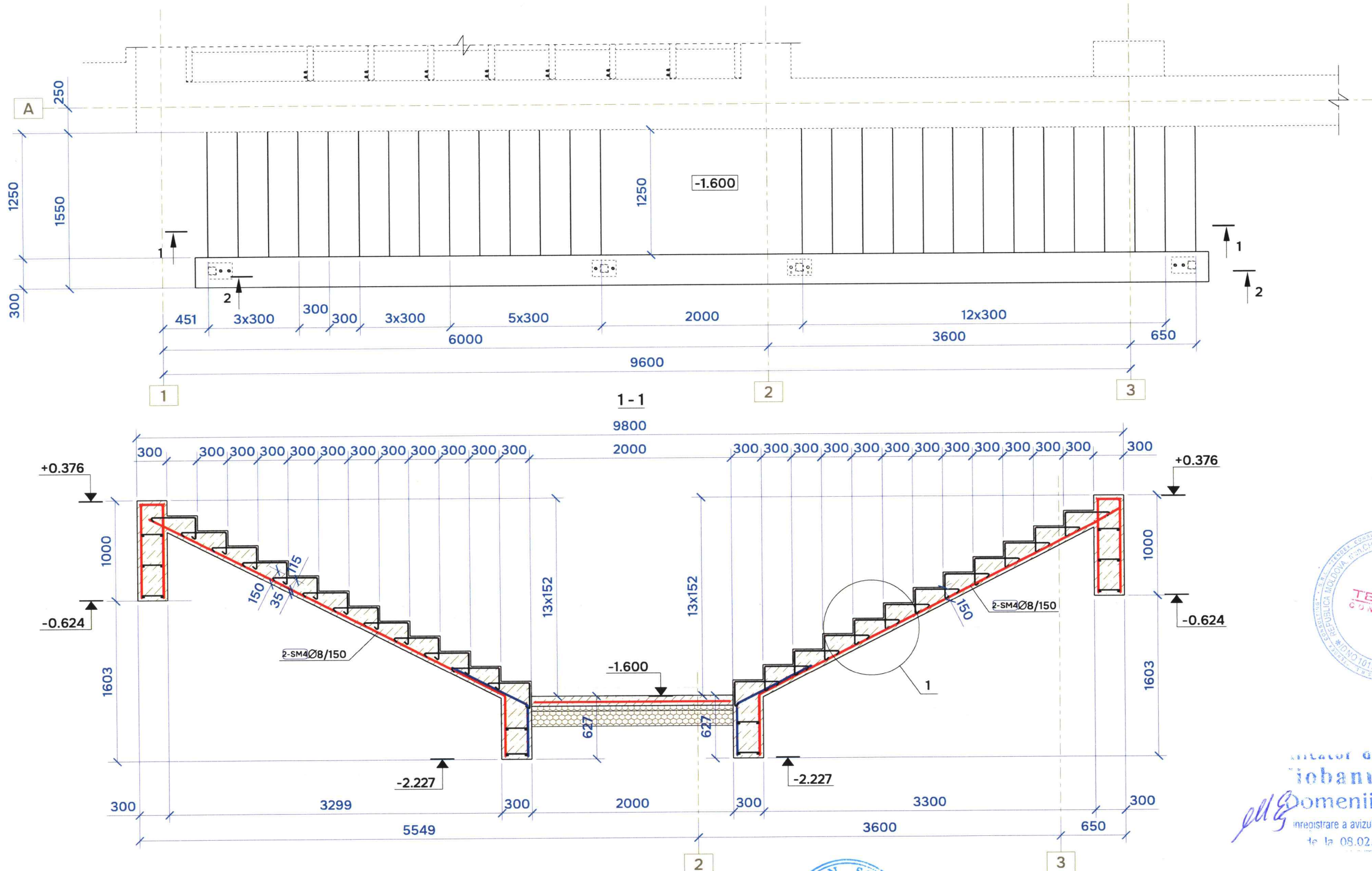
| Nr. | Material | Volum m ³ |
|-------|----------|----------------------|
| 4 | C16/20 | 1.77 |
| TOTAL | | 1.8 |



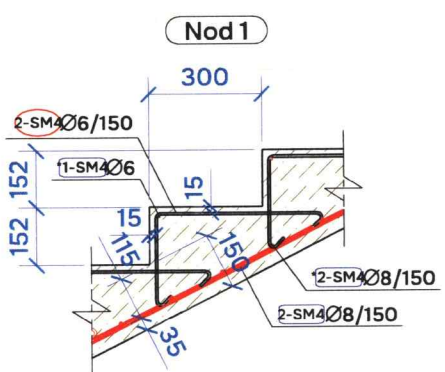
| Mod. N.par. | Coala N.Doc | Semnat | Data |
|-------------|-------------|------------------------|------|
| | | <i>Ciobanu Eugenia</i> | |
| I.S.P. | Samosin S. | | |
| Inginer | Moraru D. | <i>Moraru D.</i> | |

| 03/24 - C | | | |
|---|--|---------------------------|-------|
| Reconstruirea cladirii cu nr.cadastral 0100517.166.01 (blocul de studii nr.2), resistematizarea incaperilor din subsol si parter situat in mun. Chisinau, str. Ion Creanga nr.1 | | | |
| Lucrari de resistematizare | | Faza | Coala |
| | | PE | 12 |
| | | Coli | 35 |
| Plan amplasare scara monolita SM3 | | S.R.L "TENDEX CONSULTING" | |

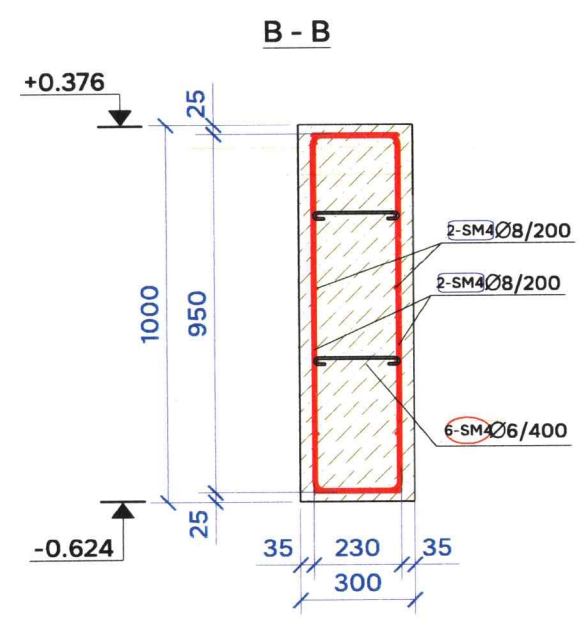
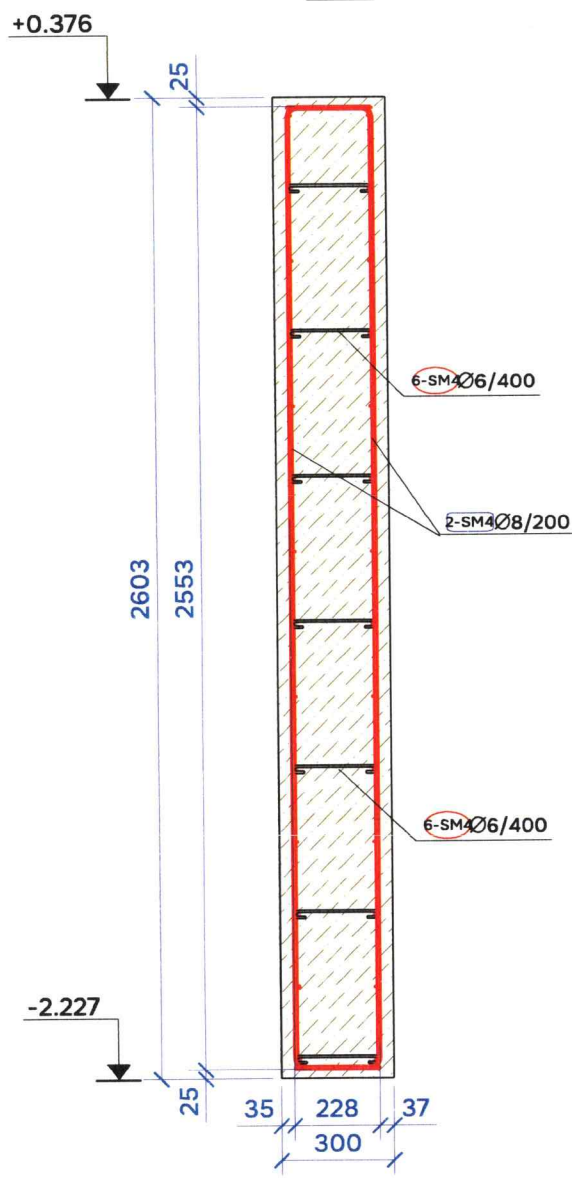
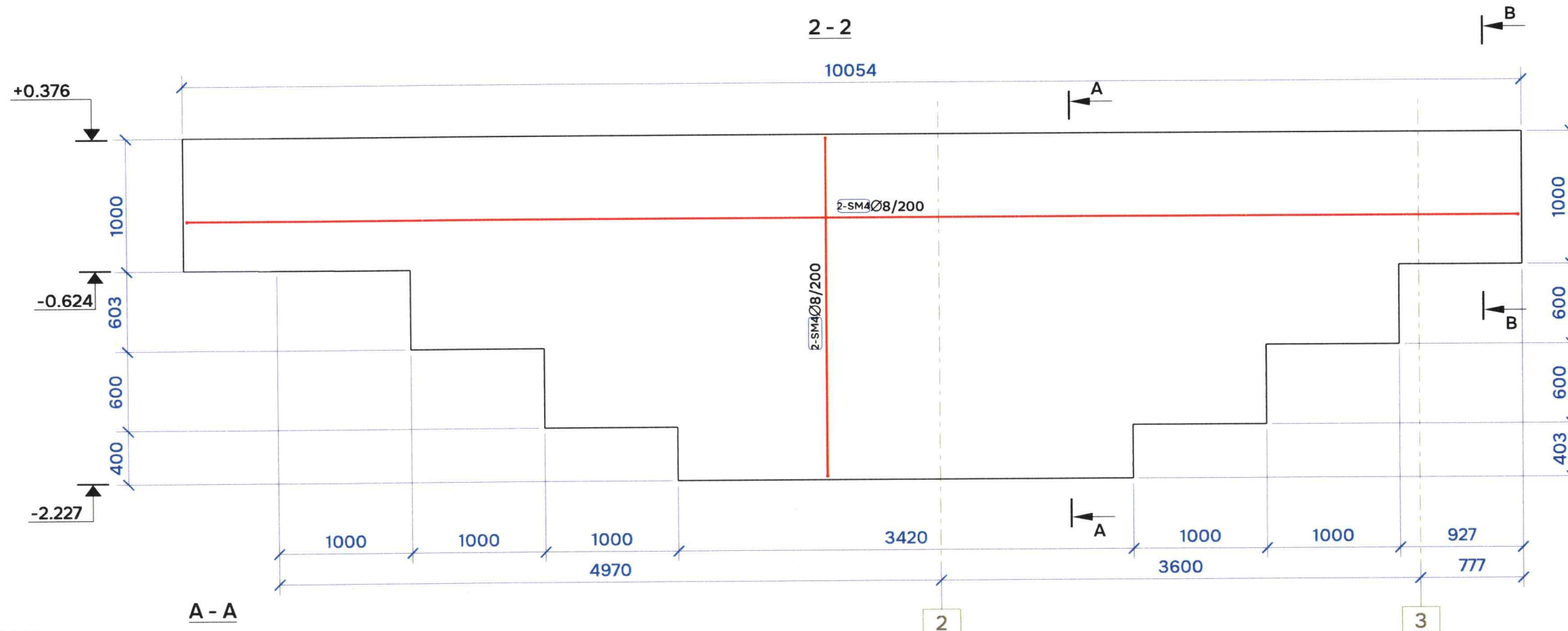
PLAN AMPLASARE SCARA MONOLITA SM4



Autor de proiecte 0140
Iobanu Eugenia
 Domeniile 4a,b,d,e
 inregistrare a avizului 520/07.08.24
 te la 08.02.2023 pina la 08.02.2028



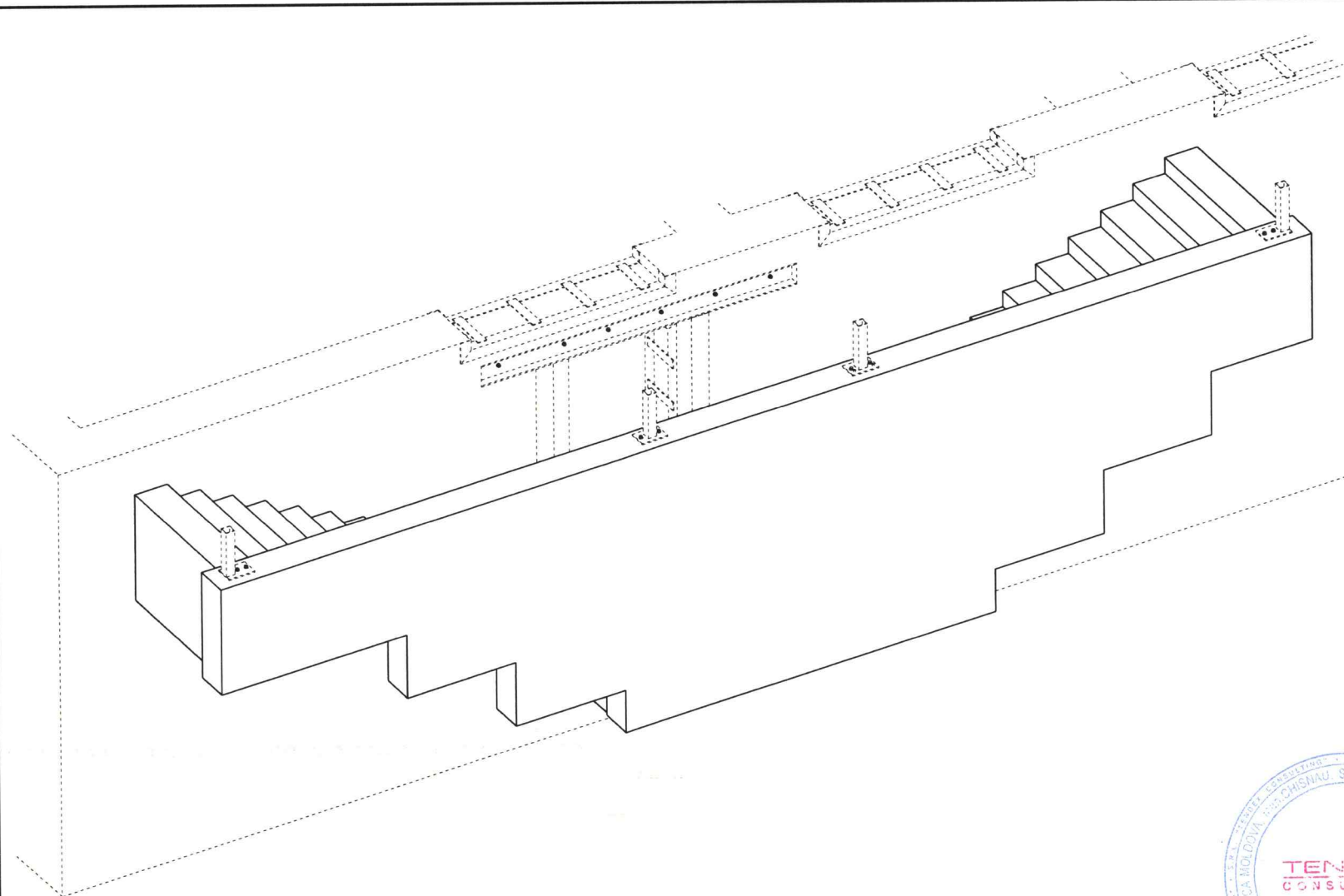
| | | | | | | | | | | | |
|-----------------------------------|--------|-------|-------|-----------|------|---|------|-------|------|---------------------------|--|
| | | | | | | 03/24 - C | | | | | |
| | | | | | | Reconstruirea cladirii cu nr.cadastral 0100517.166.01 (blocul de studii nr.2), resistematizarea incaperilor din subsol si parter situat in mun. Chisinau, str. Ion Creanga nr.1 | | | | | |
| Mod. | N.par. | Coala | N.Doc | Semnat | Data | Lucrari de resistematizare | Faza | Coala | Coli | S.R.L "TENDEX CONSULTING" | |
| I.S.P. | | | | | | | PE | 13 | 35 | | |
| Inginer | | | | Moraru D. | | | | | | | |
| Plan amplasare scara monolita SM4 | | | | | | | | | | | |



Verificator de proiecte 0140
Ciobanu Eugenia
 Domeniile 4a,b,d,e
 Nr. de inregistrare a avizului 520/07.08.24
 Valabil de la 08.02.2023 pînă la 08.02.2028



| Mod. | N.par. | Coala | N.Doc | Semnat | Data | 03/24 - C | | | |
|---|------------|---------|-------|--------|-----------|----------------------------|---------------------------|------|----|
| Reconstruirea cladirii cu nr.cadastral 0100517.166.01 (blocul de studii nr.2), resistematizarea incaperilor din subsol si parter situat in mun. Chisinau, str. Ion Creanga nr.1 | | | | | | Faza | Coala | Coli | |
| I.S.P. | Samosin S. | Inginer | | | Moraru D. | Lucrari de resistematizare | PE | 14 | 35 |
| Sectiunea 2-2, A-A, B-B la scara monolit SM4 | | | | | | | S.R.L "TENDEX CONSULTING" | | |



Verificator de proiecte 0140
Ciobanu Eugenia
 Domeniile 4a,b,d,e
 de inregistrare a avizului 5.20/07.08.24
 Valabil de la 08.02.2023 pina la 08.02.2028

BORDEROUL PIESELOR

| Poz. | Schita |
|-------|--------|
| 1-SM4 | |
| 2-SM4 | |
| 3-SM4 | |
| 4-SM4 | |
| 5-SM4 | |
| 6-SM4 | |

Note:
 1. Dimensiunile sunt date pe muchia exteriora

SPECIFICATIE LA SCHEMA DE ARMARE A ELEM. MONOLIT

| Poz. | Indicatii | Denumirea | Cant. | Masa un, kg | Note |
|-------------------------|------------------------|------------------------|-------|-------------|--------|
| Detalii | | | | | |
| 1-SM4 | SM SR EN 10080:2014 | Ø 6 A240 L=780 mm | 9 | 0.17 | 1.53 |
| 2-SM4 | SM SR EN 10080:2014 | Ø 6 A240 L=760 mm | 99 | 0.17 | 16.83 |
| 3-SM4 | SM SR EN 10080:2014 | Ø 6 A240 L=760 mm | 9 | 0.17 | 1.53 |
| 4-SM4 | SM SR EN 10080:2014 | Ø 6 A240 L=740 mm | 9 | 0.16 | 1.44 |
| 5-SM4 | SM SR EN 10080:2014 | Ø 6 A240 L=730 mm | 90 | 0.16 | 14.40 |
| 6-SM4 | SM SR EN 10080:2014 | Ø 6 A240 L=290 mm | 162 | 0.06 | 9.72 |
| Bare de armatura | | | | | |
| 1-SM4 | SM SR EN 10080:2014 | Ø 6 A240 L= 31.46 m | | 0.222 | 6.98 |
| 2-SM4 | SM SR EN 10080:2014 | Ø 8 B500B L= 704.37 m | | 0.395 | 278.62 |
| 14-SM4 | SM SR EN 10080:2014 | Ø 5 Bp-I L= 34.35 m | | 0.144 | 4.95 |
| Materiale | | | | | |
| | SM EN 206:2013+A2:2021 | C16/20 m ³ | | | 9.34 |
| | | Pietris m ³ | | | 0.50 |

BORDEROUL CONSUMULUI DE ARMATURA

| Ø | Clasa armatura | Masa armaturii kg | Total kg |
|--------------|----------------|-------------------|---------------|
| | Bp-I | | 4.9 |
| 5 | | 4.9 | |
| | A240 | | 53.7 |
| 6 | | 53.7 | |
| | B500B | | 278.6 |
| 8 | | 278.6 | |
| TOTAL | | 9.8 | 337.22 |

BORDEROUL CONSUMULUI DE MATERIALE

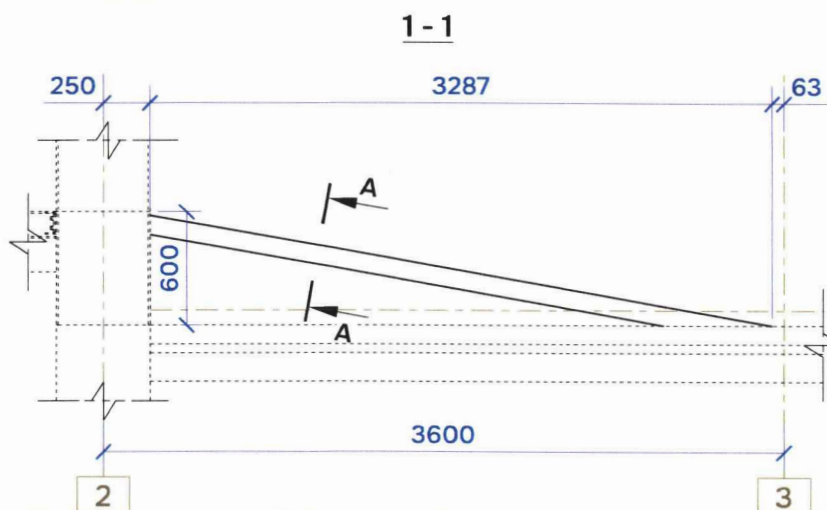
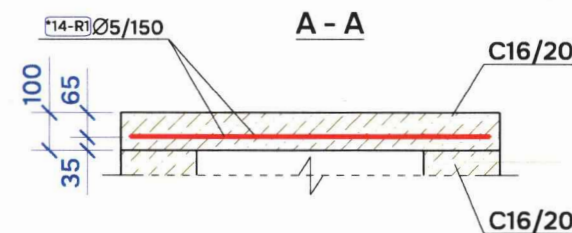
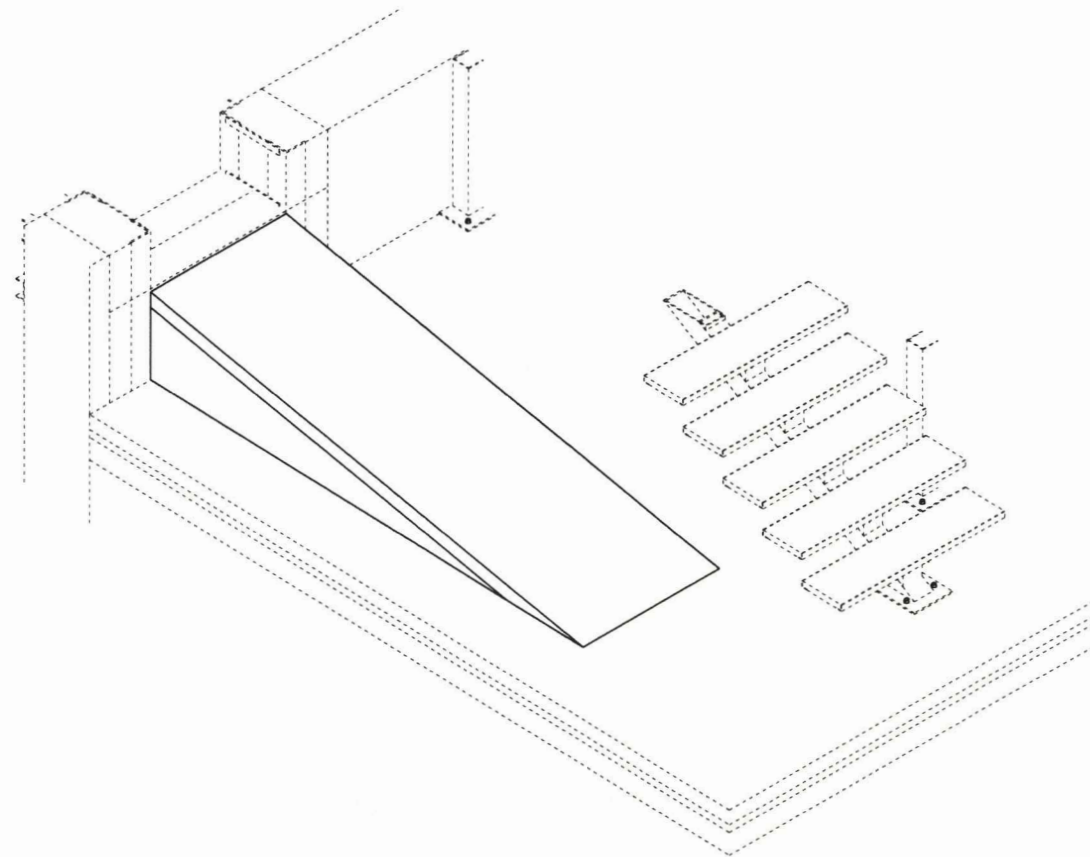
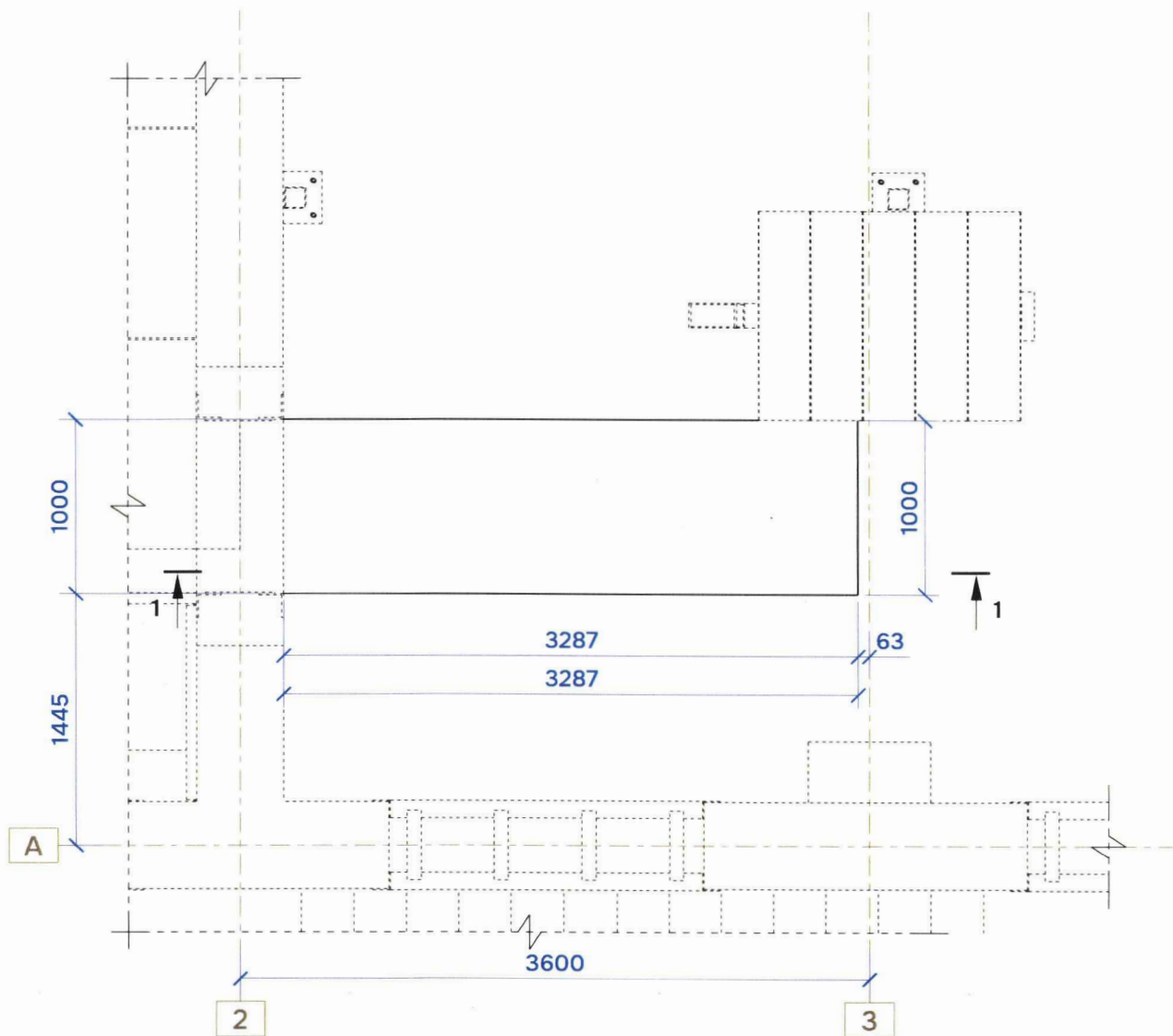
| Nr. | Material | Volum m ³ |
|--------------|----------------|----------------------|
| 4 | C16/20 | 9.34 |
| 6 | Pietris | 0.50 |
| TOTAL | | 9.8 |



| Mod. | N.par. | Coala | N.Doc | Semnat | Data | 03/24 - C | | | |
|------|--------|-------|-------|--------|------|---|---------------------------|-------|------|
| | | | | | | Reconstruirea cladirii cu nr.cadastral 0100517.166.01 (blocul de studii nr.2), resistematizarea incaperilor din subsol si parter situat in mun. Chisinau, str. Ion Creanga nr.1 | | | |
| | | | | | | Lucrari de resistematizare | Faza | Coala | Coli |
| | | | | | | | PE | 15 | 35 |
| | | | | | | Consum de materiale scara monolita SM4 | S.R.L "TENDEX CONSULTING" | | |

Note:
1. Dimensiunile sunt date pe muchia exterioara

PLAN AMPLASARE RAMPA R1



Verificator de proiecte 0140
Ciobanu Eugenia
Domeniile 4a,b,d,e
Nr. de inregistrare a avizului 520/07.OP.24
Valabil de la 08.02.2023 pina la 08.02.2028

BORDEROUL CONSUMULUI DE MATERIALE

BORDEROUL CONSUMULUI DE ARMATURA

| Nr. | Material | Volum m ³ | Ø | Clasa armatura | Masa armaturii kg | Total kg |
|-------|----------|----------------------|-------|----------------|-------------------|----------|
| | | | | | | |
| 4 | C16/20 | 0.56 | 5 | Bp-I | 5.7 | 5.7 |
| TOTAL | | 0.6 | TOTAL | | 5.67 | 5.67 |

SPECIFICATIE LA SCHEMA DE ARMARE A ELEM. MONOLIT

| Poz. | Indicatii | Denumirea | Cant. | Masa un, kg | Note |
|-------|------------------------|-----------------------|-------|-------------|------|
| | | Bare de armatura | | | |
| 14-R1 | SM SR EN 10080:2014 | Ø5 Bp-I L= 39.30 m | | 0.144 | 5.67 |
| | | Materiale | | | |
| | SM EN 206:2013+A2:2021 | C16/20 m ³ | | | 0.56 |



| Mod. N.par. | Coala N.Doc | Semnat | Data |
|-------------|-------------|-------------------|------|
| I.S.P. | Samosin S. | <i>Samosin S.</i> | |
| Inginer | Moraru D. | <i>Moraru D.</i> | |

03/24 - C

Reconstruirea cladirii cu nr.cadastral 0100517.166.01 (blocul de studii nr.2), resistematizarea incaperilor din subsol si parter situat in mun. Chisinau, str. Ion Creanga nr.1

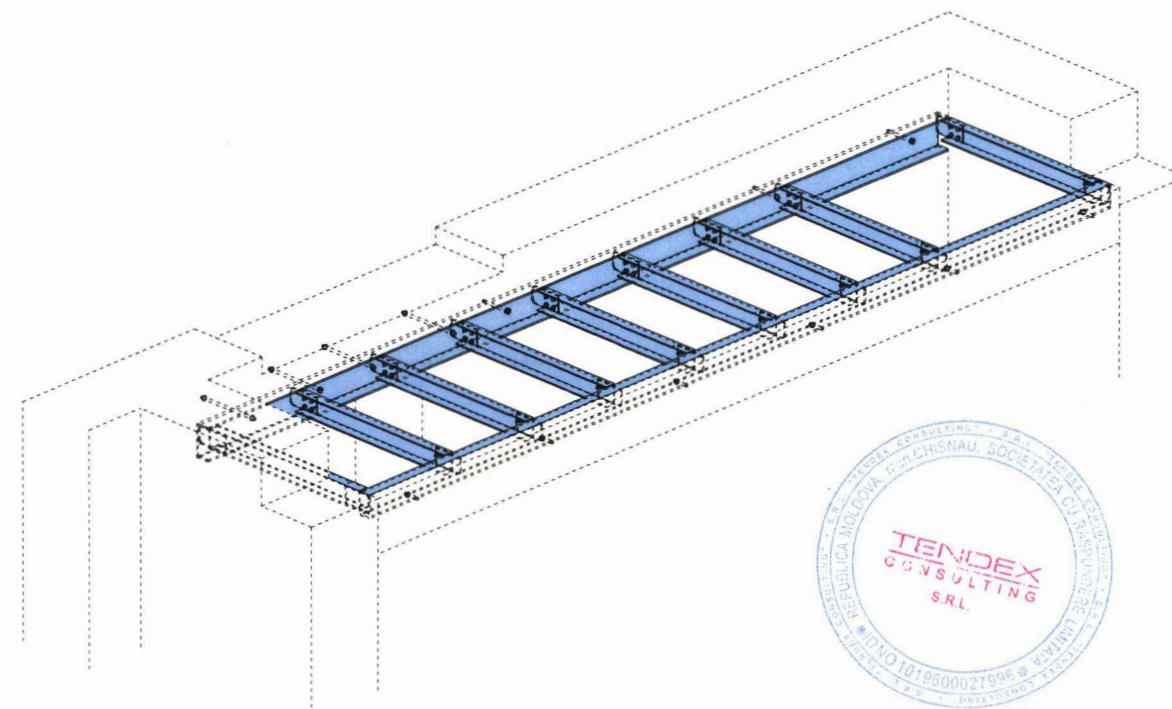
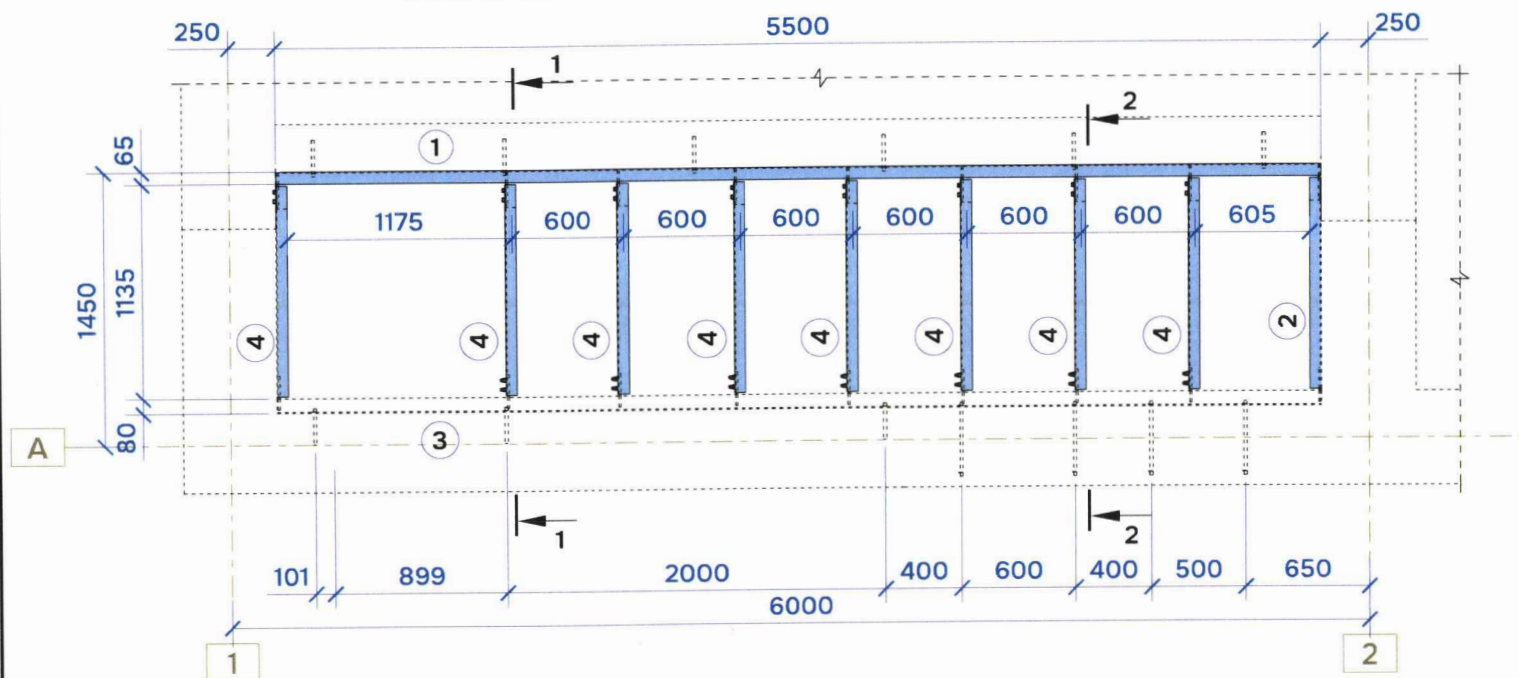
Lucrari de resistematizare

| Faza | Coala | Coli |
|------|-------|------|
| PE | 16 | 35 |

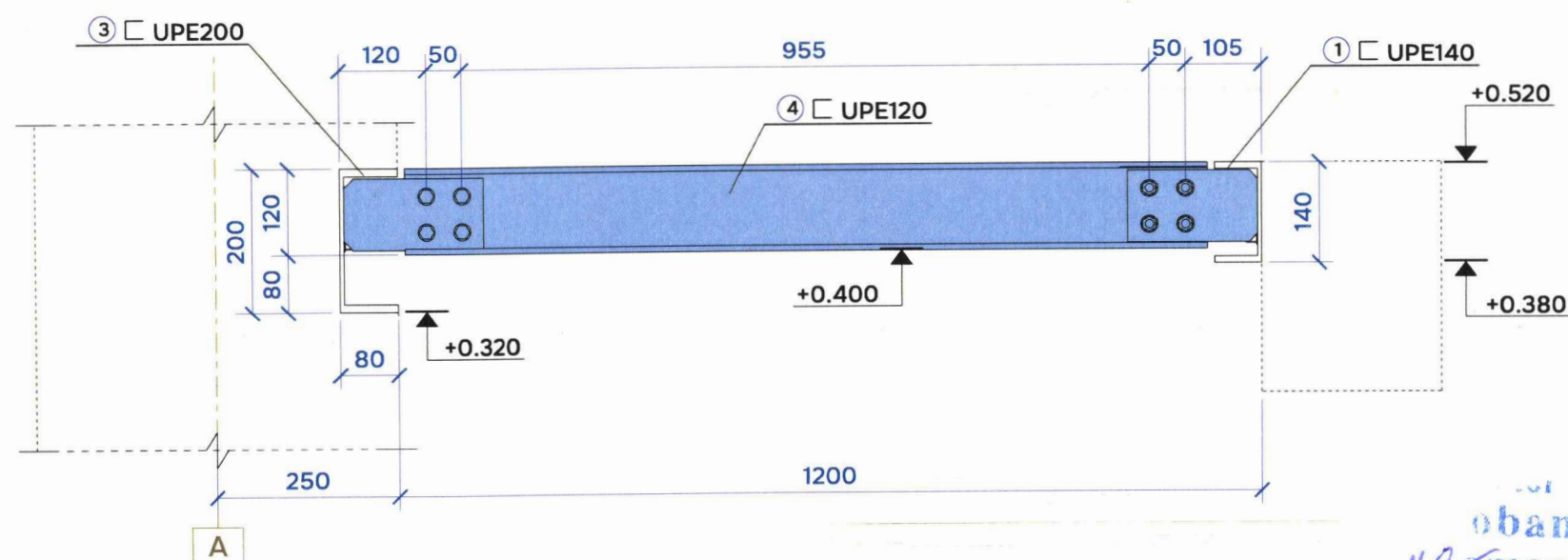
Plan amplasara rampa R1

S.R.L "TENDEX CONSULTING"

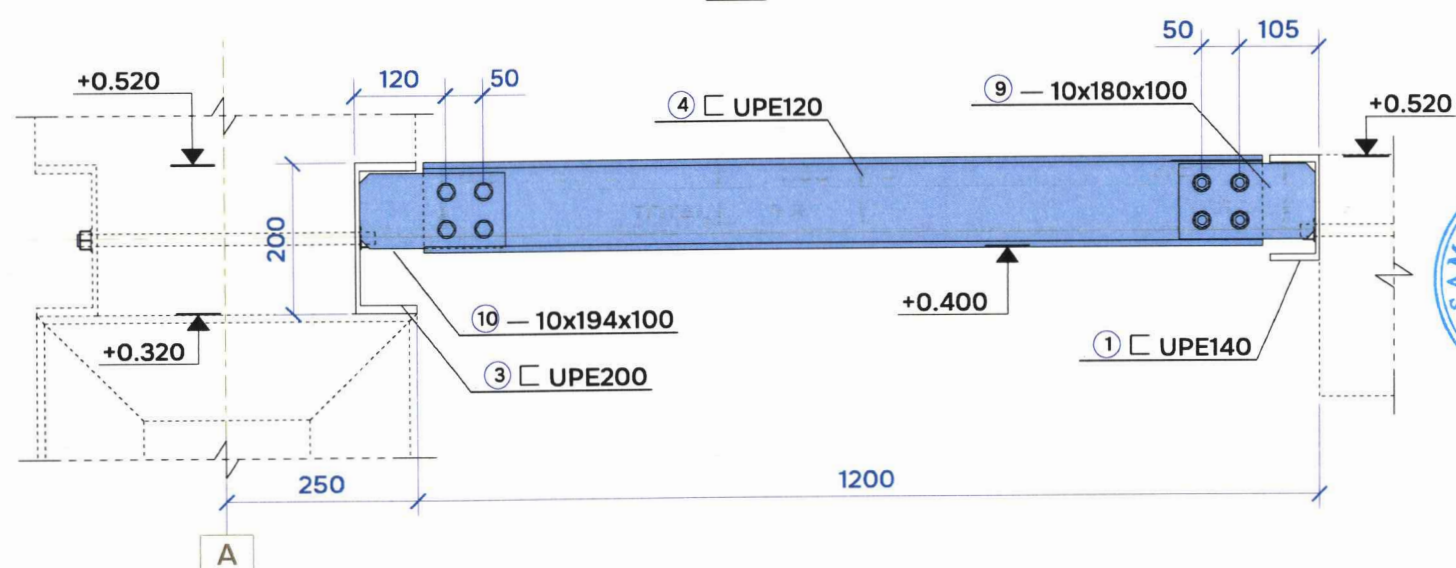
PLAN AMPLASARE CONSOLIDARE GOL PLANSEU



1-1



2-2



SPECIFICATIA ELEMENTELOR DIN METAL PE ANSAMBLU

| Marca | Poz. | Denumire | Cant. buc. | Masa un. kg | Indicatii Masa tot. | |
|----------------------------|------|-----------------|------------|-------------|---------------------|-------|
| GP | | Consolidare gol | 1 | 358.4 | 358.4 | |
| Elemente de tip bara | | | | | | |
| ① | □ | UPE140 | 5500.0 mm | 1 | 79.4 | 79.4 |
| ② | □ | UPE120 | 1115.0 mm | 1 | 13.5 | 13.5 |
| ③ | □ | UPE200 | 5500.0 mm | 1 | 125.2 | 125.2 |
| ④ | □ | UPE120 | 1115.0 mm | 8 | 13.5 | 107.8 |
| ⑤ | ○ | D16 | 390.0 mm | 4 | 0.6 | 2.4 |
| ⑧ | ○ | D16 | 190.0 mm | 9 | 0.3 | 2.7 |
| Elemente de tip placa (m2) | | | | | | |
| ⑨ | — | 10 mm | 0.14 | 8 | 1.41 | 11.2 |
| ⑩ | — | 10 mm | 0.17 | 9 | 1.52 | 13.6 |
| ⑳ | — | 10 mm | 0.02 | 1 | 1.41 | 1.4 |

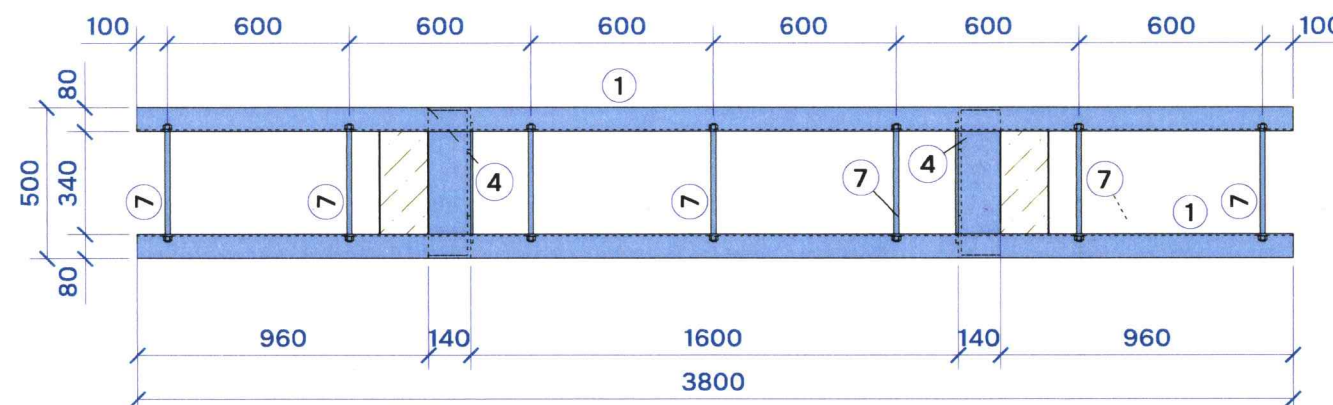
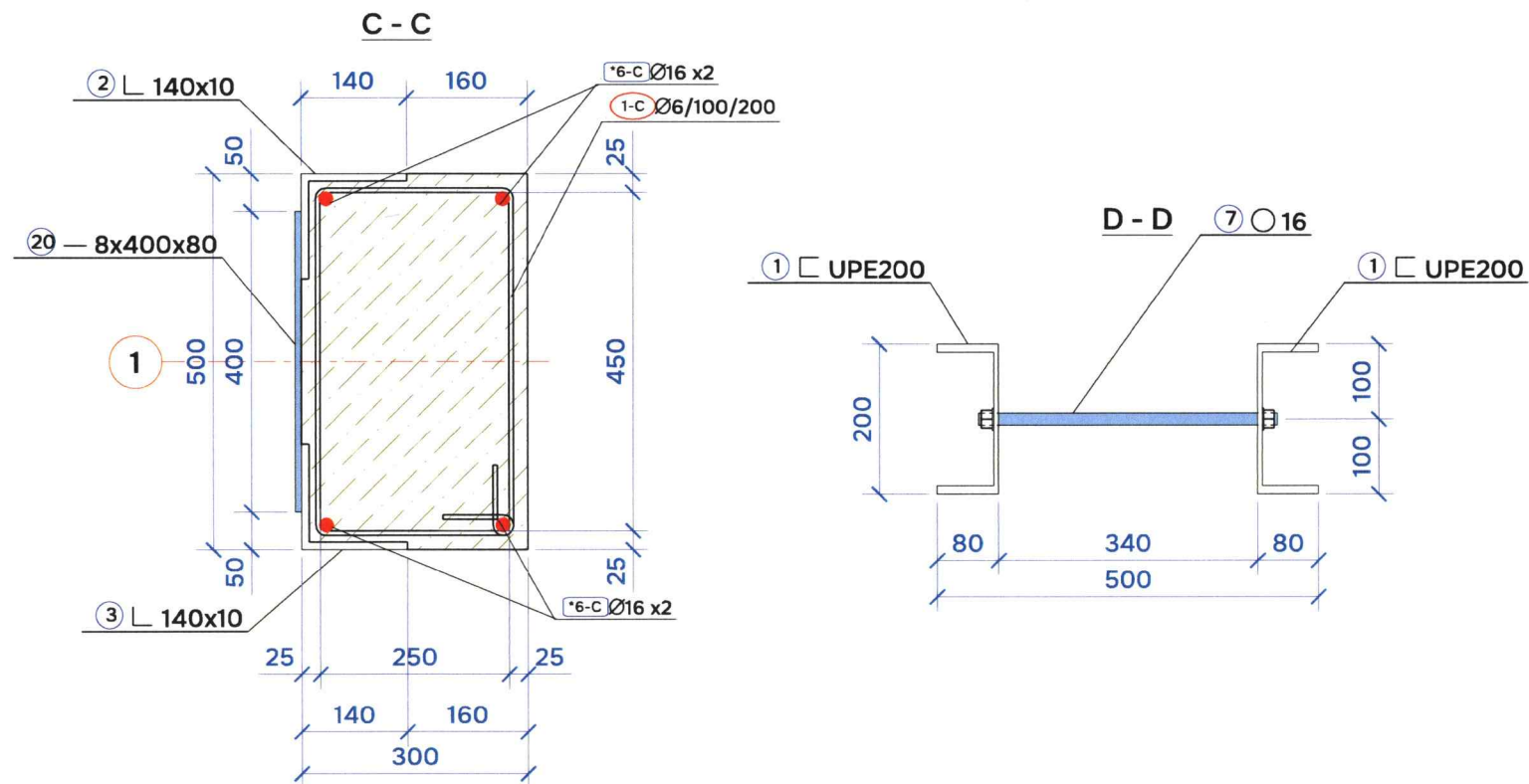
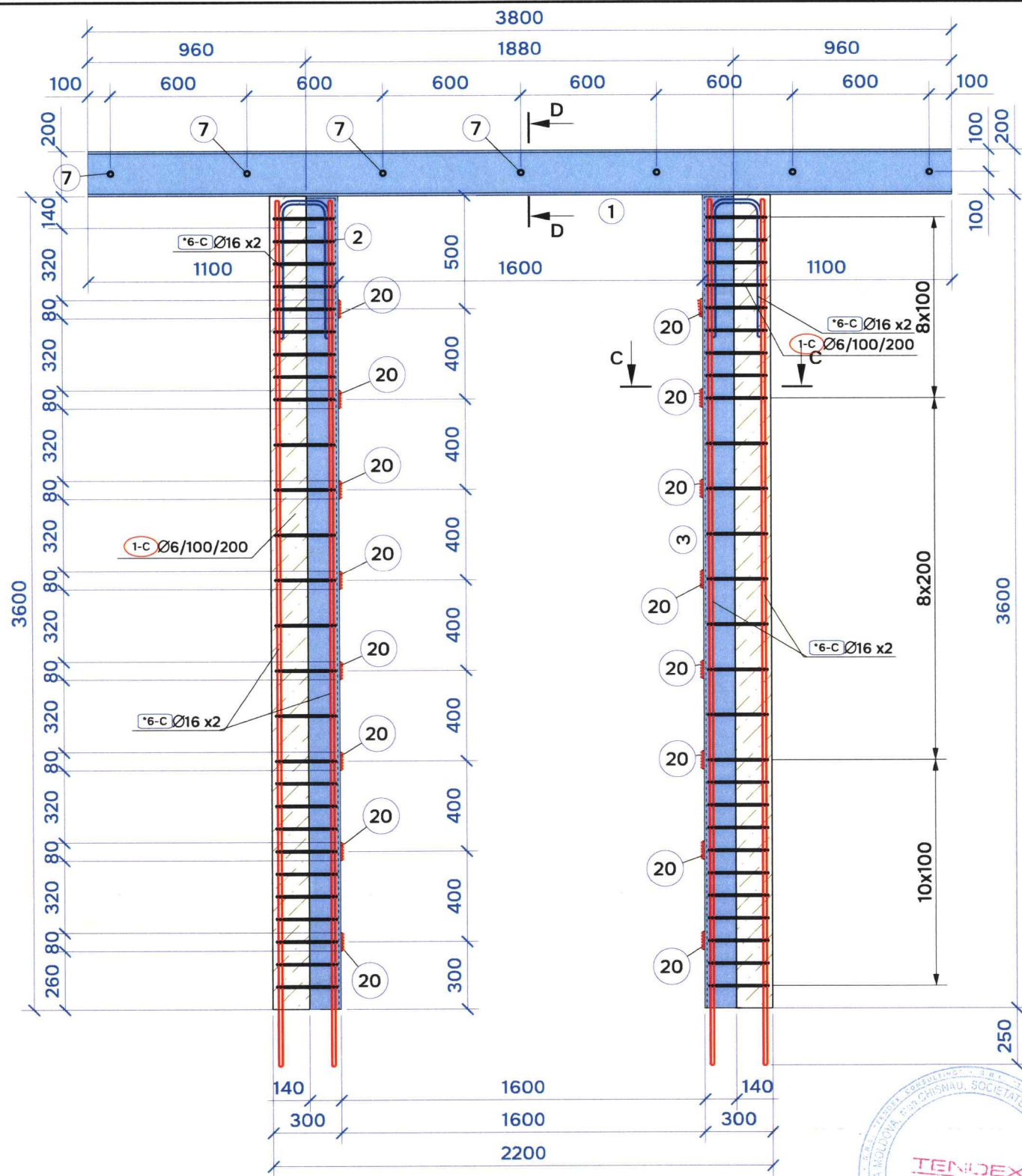
Proiect de proiecte 0140
 obanu Eugenia
 Domeniile 4a,b,d,e
 Registrare a avizului 520/27.09.24
 Valabil până la 08.02.2023 până la 08.02.2028



Nota:

1. Consumul indicat este pentru o singura unitate de ansamblu metalic GP-1

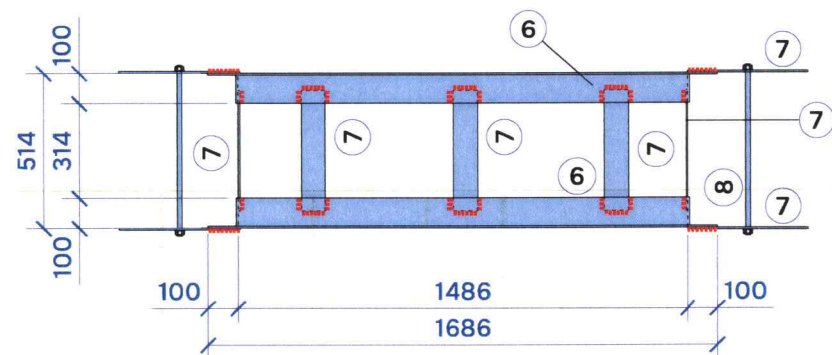
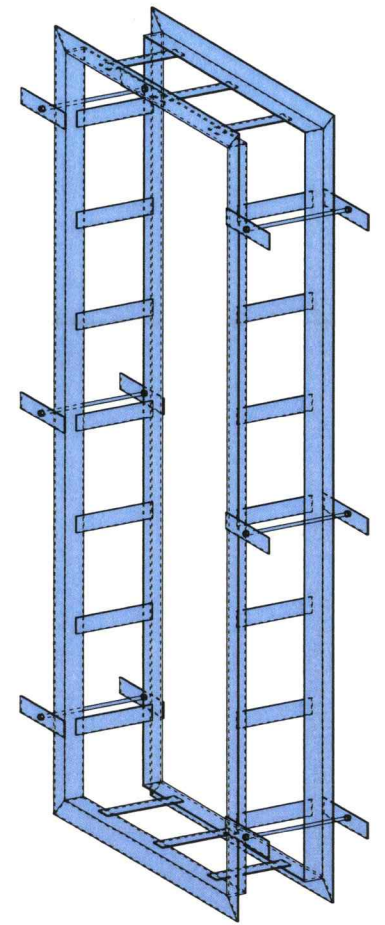
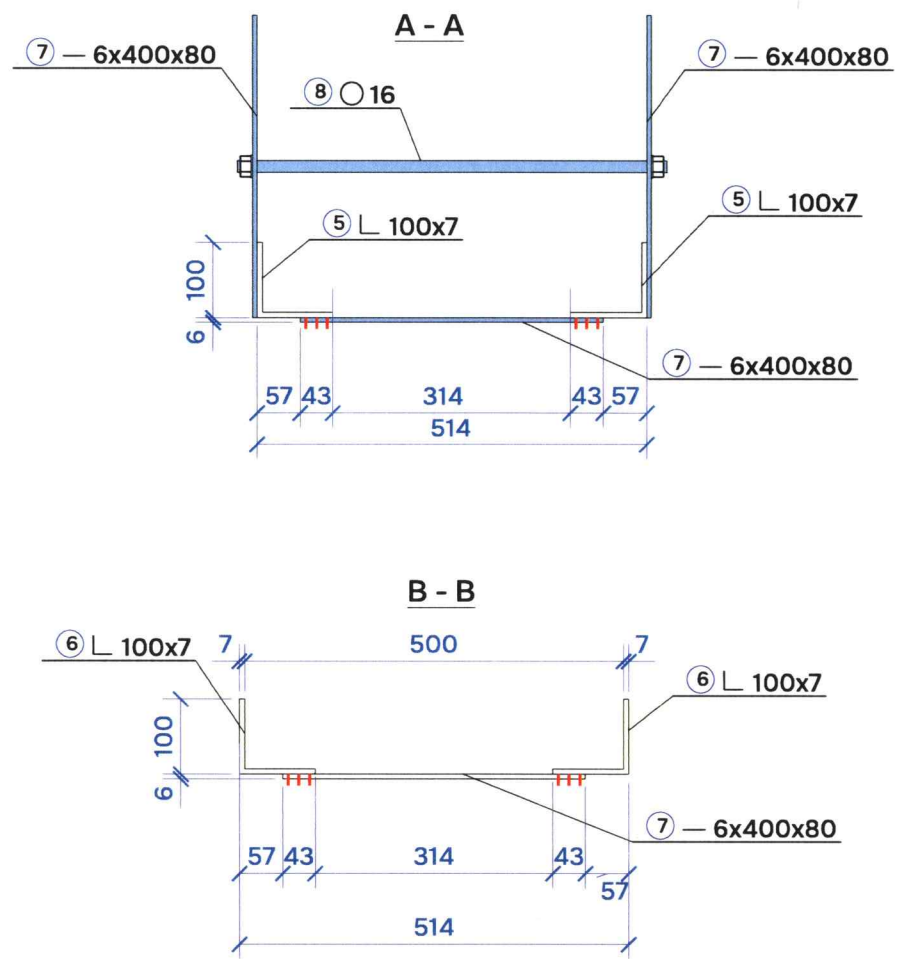
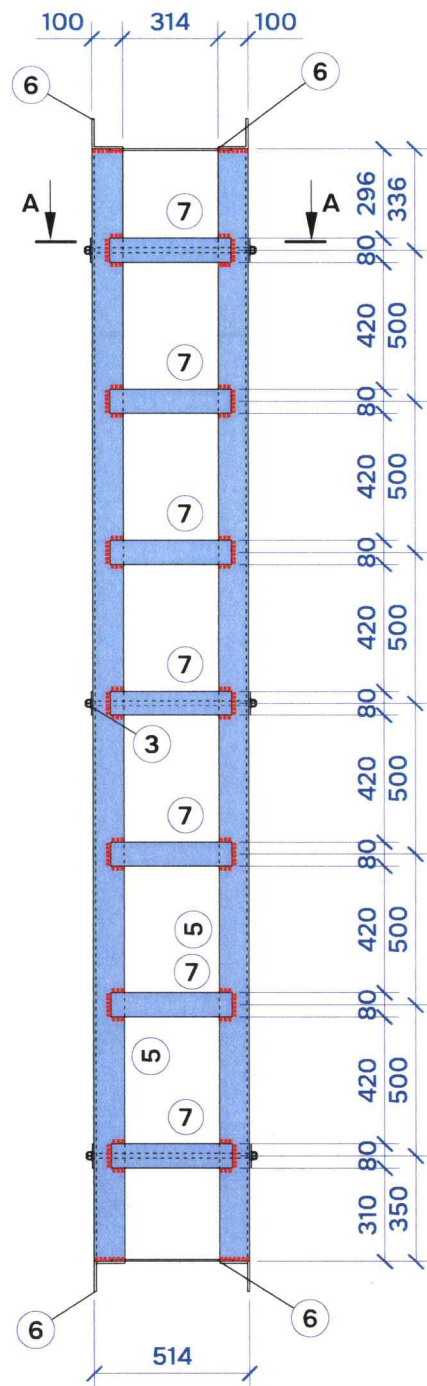
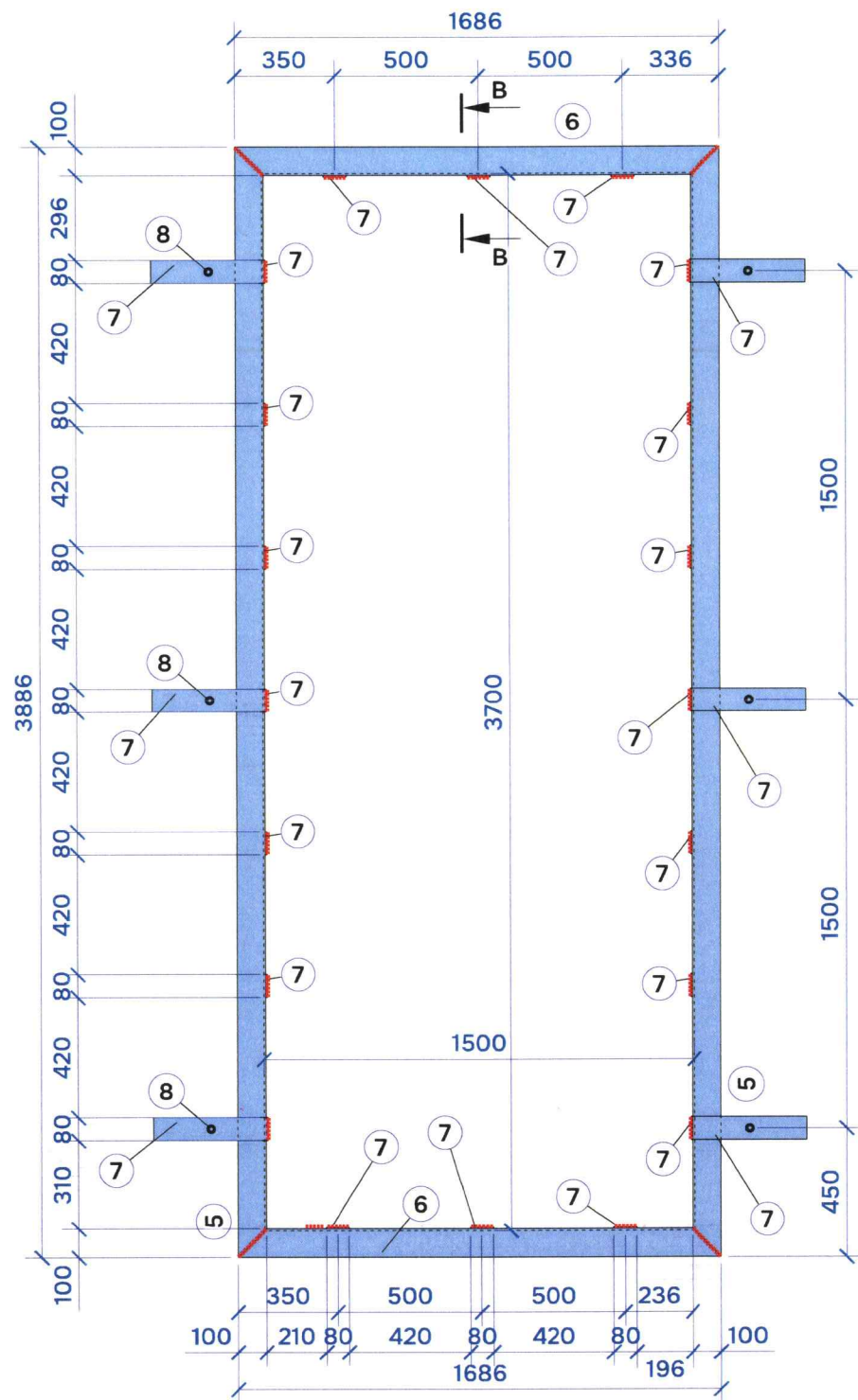
| Mod. | N.par. | Coala | N.Doc | Semnat | Data | 03/24 - C | | | |
|---------|------------|-------|-------|------------------|------|---|----------------------------|-------|------|
| I.S.P. | Samosin S. | | | <i>Calyf</i> | | Reconstruirea cladirii cu nr.cadastral 0100517.166.01 (blocul de studii nr.2), resistematizarea incaperilor din subsol si parter situat in mun. Chisinau, str. Ion Creanga nr.1 | | | |
| Inginer | Moraru D. | | | <i>Moraru D.</i> | | Lucrari de resistematizare | Faza | Coala | Coli |
| | | | | | | | PE | 17 | 35 |
| | | | | | | Consolidare gol planseu GP | S.R.L. "TENDEX CONSULTING" | | |



Verificator de proiecte 0140
Ciobanu Eugenia
 Domeniile 4a,b,d,e
 Nr. de inregistrare a avizului 520/07.08.24
 Valabil de la 08.02.2023 pînă la 08.02.2028



| 03/24 - C | | | | |
|---|-------------|--------------------|------|----------------------------|
| Reconstruirea cladirii cu nr.cadastral 0100517.166.01 (blocul de studii nr.2), resistematizarea incaperilor din subsol si parter situat in mun. Chisinau, str. Ion Creanga nr.1 | | | | |
| Mod. N.par. | Coala N.Doc | Semnat | Data | |
| I.S.P. | Samosin S. | <i>Calyf</i> | | Lucrari de resistematizare |
| Inginer | Moraru D. | <i>[Signature]</i> | | |
| | | | | Coala 18 |
| | | | | Coli 35 |
| | | | | Cadru metalic CM1 |
| | | | | S.R.L "TENDEX CONSULTING" |



SPECIFICATIA ELEMENTELOR DIN METAL PE ANSAMBLU

| Marca | Poz. | Denumire | Cant. buc. | Masa un. kg | Indicatii Masa tot. |
|----------------------------|---------|---------------|------------|-------------|---------------------|
| CM | | Cadru metalic | 1 | 294.9 | 294.9 |
| Elemente de tip bara | | | | | |
| 8 | ○ D16 | 565.0 mm | 6 | 0.9 | 5.3 |
| 5 | └ 100x7 | 3885.0 mm | 4 | 41.9 | 167.8 |
| 6 | └ 100x7 | 1685.0 mm | 4 | 18.2 | 72.8 |
| Elemente de tip placa (m2) | | | | | |
| 7 | — 6 mm | 1.02 | 32 | 1.51 | 48.2 |

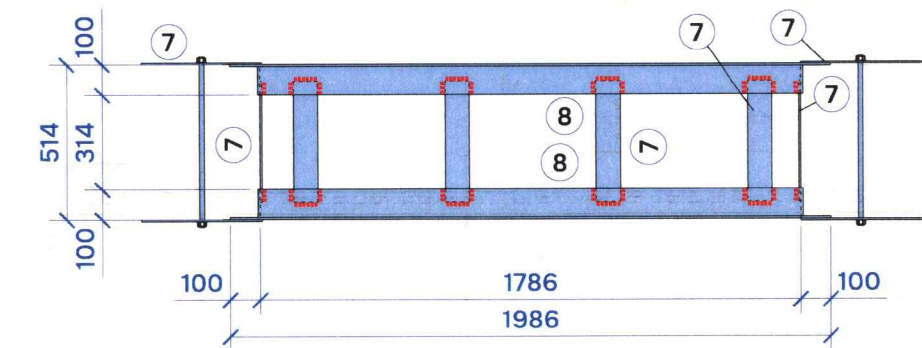
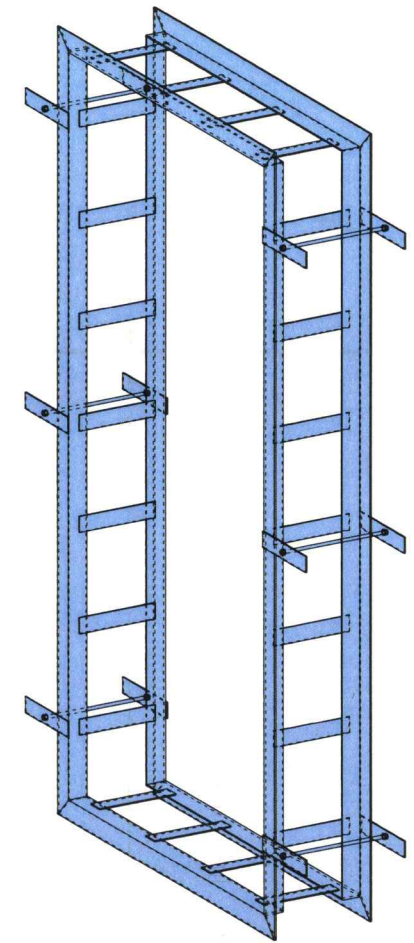
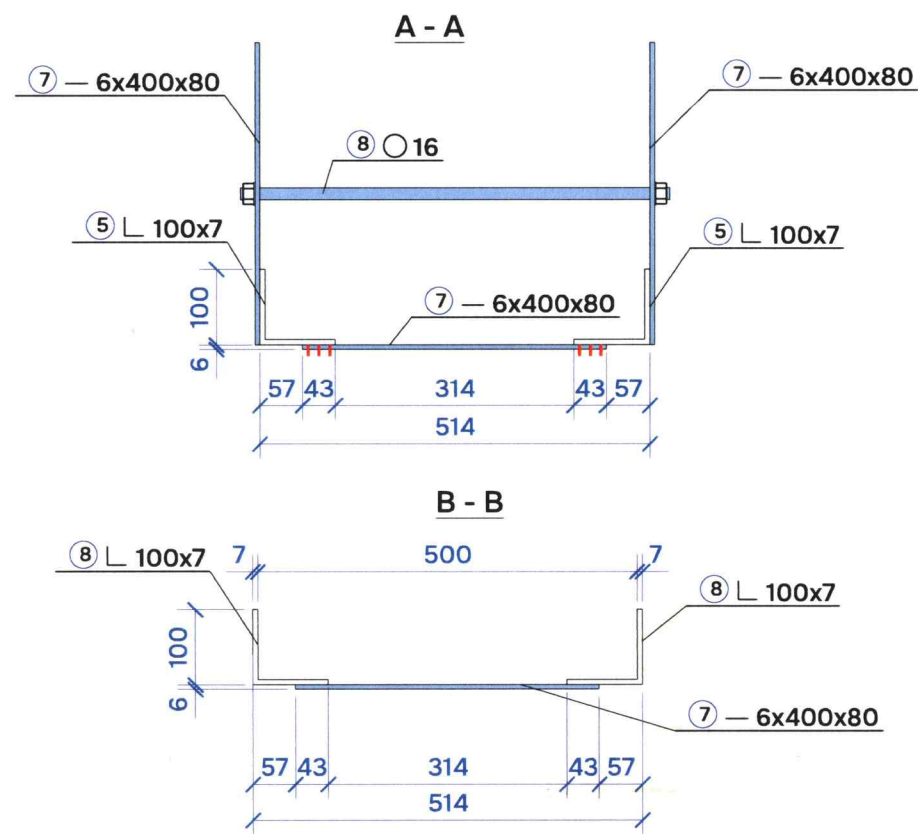
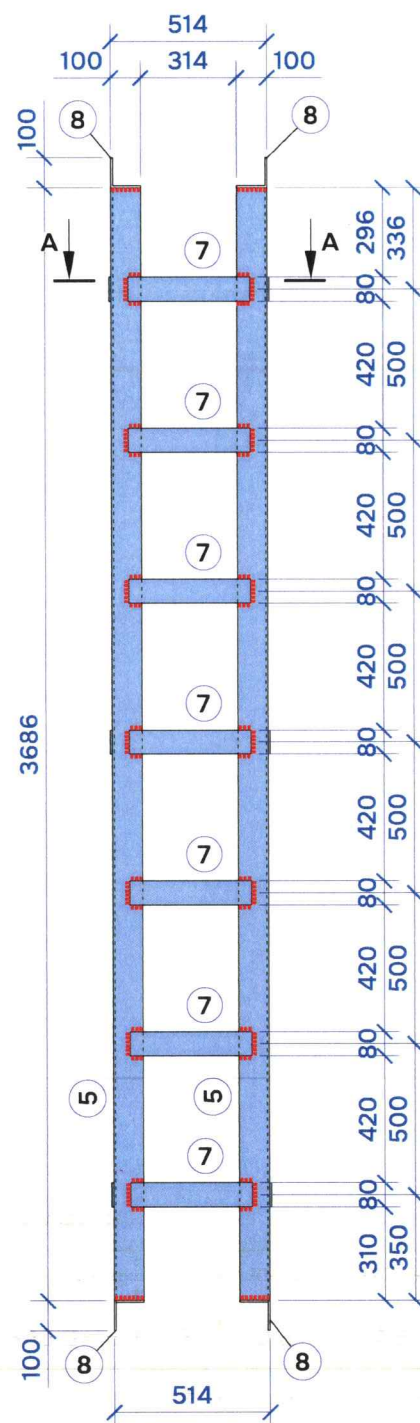
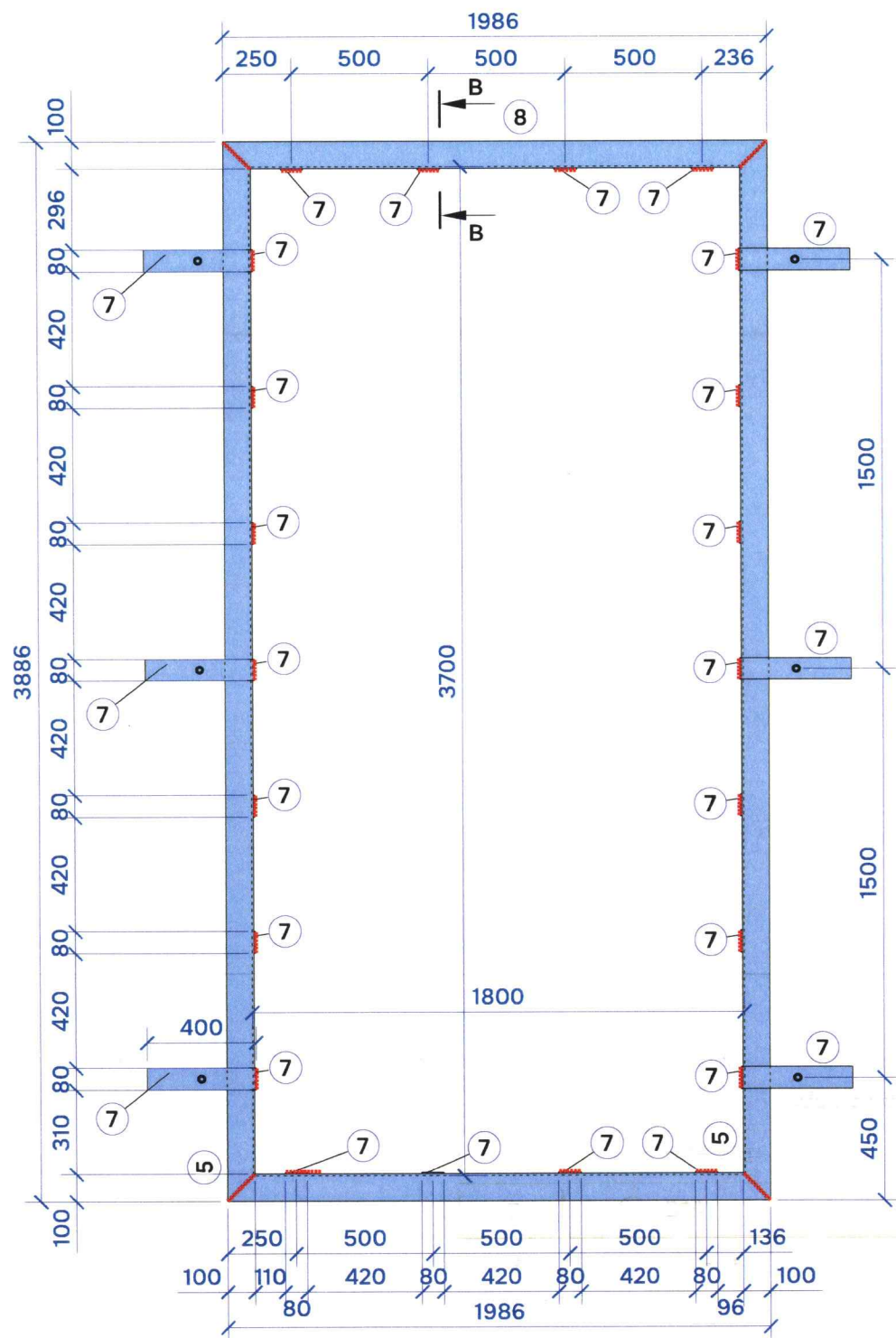
Verificator de proiecte 0140
Ciobanu Eugenia
 Domeniile 4a,b,d,e
 Nr. de inregistrare a avizului 520/07.08.24
 Valabil de la 08.02.2023 pina la 08.02.2028



Nota:
 1. Consumul indicat este pentru o singura unitate de ansamblu metalic CM-2

| Mod. N.par. | Coala N.Doc | Semnat | Data |
|-------------|-------------|--------------------|------|
| I.S.P. | Samosin S. | <i>[Signature]</i> | |
| Inginer | Moraru D. | <i>[Signature]</i> | |

| 03/24 - C | | | |
|---|--|------|-------|
| Reconstruirea cladirii cu nr.cadastral 0100517.166.01 (blocul de studii nr.2), resistematizarea incaperilor din subsol si parter situat in mun. Chisinau, str. Ion Creanga nr.1 | | | |
| Lucrari de resistematizare | | Faza | Coala |
| | | PE | 20 |
| Cadru metalic CM2 | | Coli | 35 |
| S.R.L "TENDEX CONSULTING" | | | |



Plan de proiecte 0140
 plan Eugenia
 Meniunile 4a,b,d,e
 Strare a avizului 520/DTOR 24
 la 08.02.2023 pînă la 08.02.2028

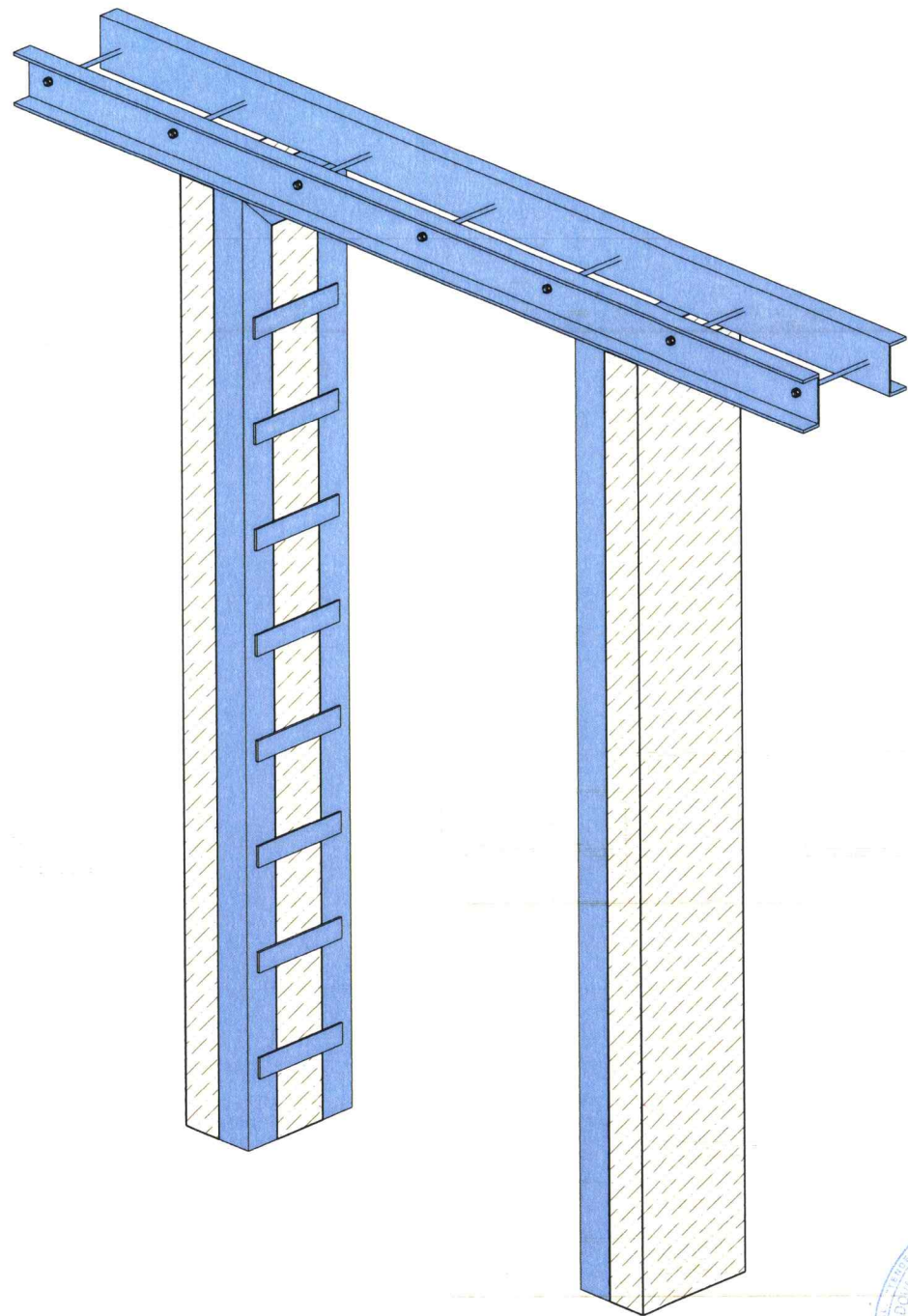
SPECIFICATIA ELEMENTELOR DIN METAL PE ANSAMBLU

| Marca | Poz. | Denumire | Cant. buc. | Masa un. kg | Indicatii Masa tot. |
|----------------------------|---------|---------------|------------|-------------|---------------------|
| CM | | Cadru metalic | 10 | 310.9 | 3108.6 |
| Elemente de tip bara | | | | | |
| 8 | ○ D16 | 565.0 mm | 6 | 0.9 | 5.3 |
| 5 | └ 100x7 | 3885.0 mm | 4 | 41.9 | 167.8 |
| 8 | └ 100x7 | 1985.0 mm | 4 | 21.4 | 85.7 |
| Elemente de tip placa (m2) | | | | | |
| 7 | — 6 mm | 1.09 | 34 | 1.51 | 51.2 |

Nota:
 1. Consumul indicat este pentru o singura unitate de ansamblu metalic CM-3



| Mod. N.par. | Coala N.Doc | Semnat | Data | 03/24 - C | | |
|-------------|-------------|--------------------|------|---|---------------------------|----------|
| I.S.P. | Samosin S. | <i>[Signature]</i> | | Reconstruirea cladirii cu nr.cadastral 0100517.166.01 (blocul de studii nr.2), resistematizarea incaperilor din subsol si parter situat in mun. Chisinau, str. Ion Creanga nr.1 | | |
| Inginer | Moraru D. | <i>[Signature]</i> | | Lucrari de resistematizare | Faza PE | Coala 21 |
| | | | | Cadru metalic CM3 | | Coli 35 |
| | | | | | S.R.L "TENDEX CONSULTING" | |



BORDEROUL PIESELOR

| Poz. | Schita |
|------|--------|
| 1-C | |

Note:
1. Dimensiunile sunt date pe muchia exterioara

SPECIFICATIA ELEMENTELOR DIN METAL PE ANSAMBLU

| Marca | Poz. | Denumire | Cant. buc. | Masa un. kg | Indicatii Masa tot. |
|----------------------------|------|---------------|------------|-------------|---------------------|
| CM | | Cadru metalic | 1 | 540.8 | 540.8 |
| Elemente de tip bara | | | | | |
| ① | □ | UPE200 | 3800.0 mm | 2 | 86.5 173.0 |
| ⑦ | ○ | D16 | 390.0 mm | 7 | 0.6 4.3 |
| ② | └ | 140x10 | 3600.0 mm | 2 | 77.2 154.5 |
| ③ | └ | 140x10 | 3600.0 mm | 2 | 77.2 154.5 |
| ④ | └ | 140x10 | 500.0 mm | 2 | 10.7 21.5 |
| Elemente de tip placa (m2) | | | | | |
| ⑳ | — | 8 mm | 0.51 | 16 | 2.01 32.2 |

SPECIFICATIE LA SCHEMA DE ARMARE A ELEM. MONOLIT

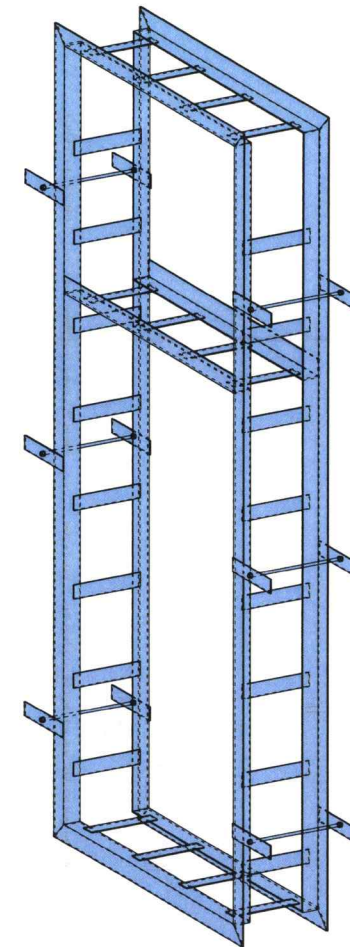
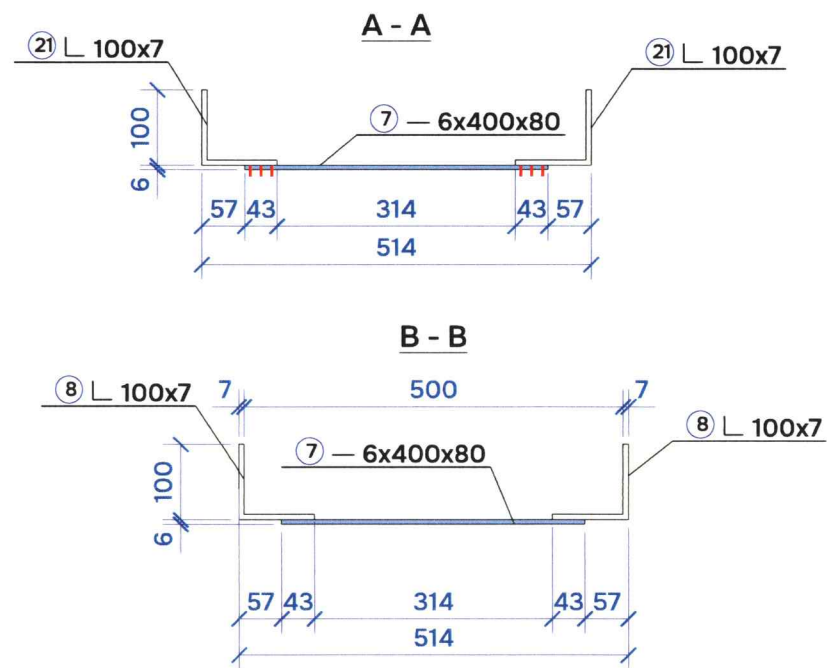
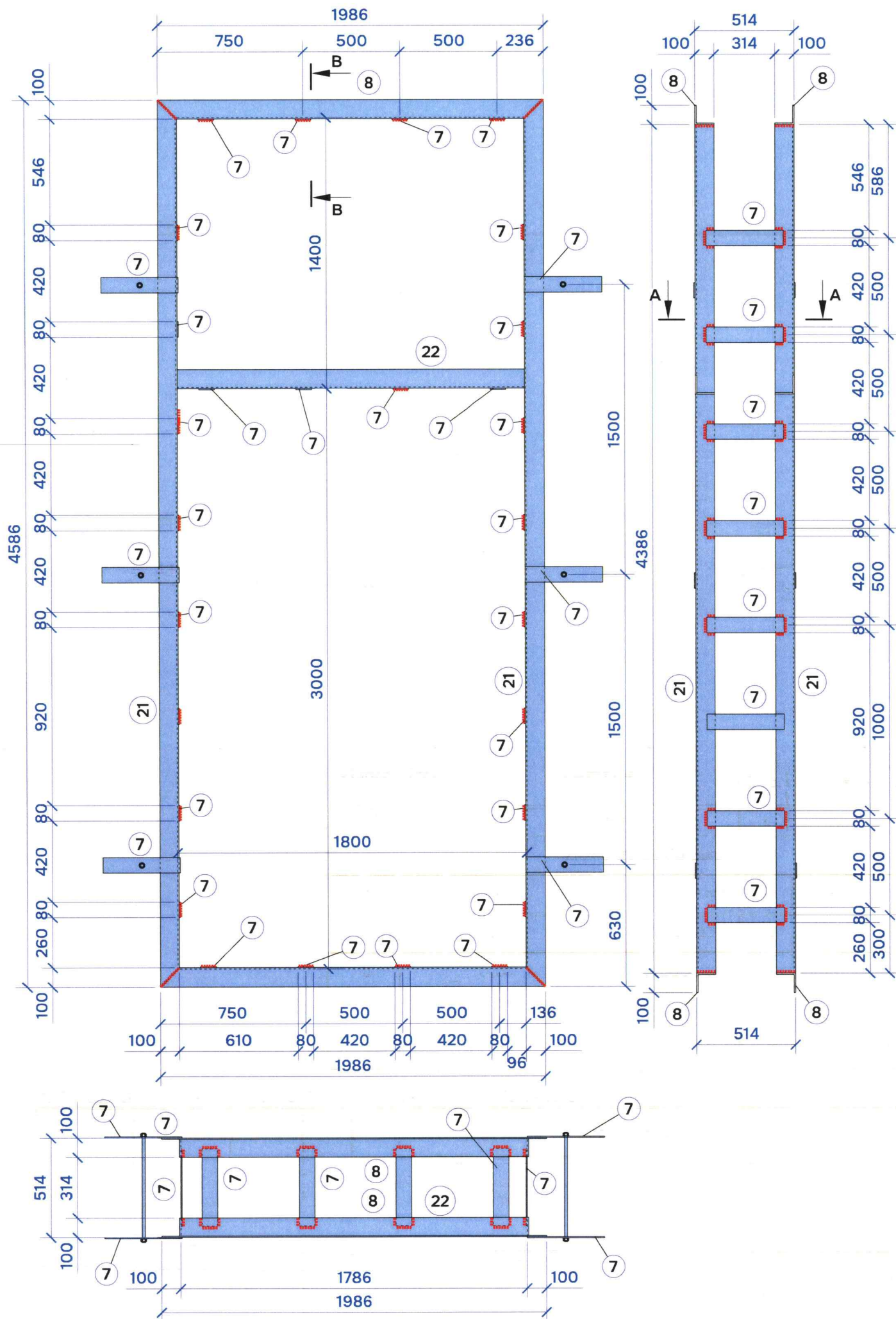
| Poz. | Indicatii | Denumirea | Cant. | Masa un, kg | Note |
|------|------------------------|-----------------------|-------|-------------|-------|
| | | Detalii | | | |
| 1-C | SM SR EN 10080:2014 | ∅ 6 A240 L=1610 mm | 54 | 0.36 | 19.44 |
| | | Bare de armatura | | | |
| *6-C | SM SR EN 10080:2014 | ∅ 16 B500B L= 36.08 m | | 1.578 | 56.94 |
| | | Materiale | | | |
| | SM EN 206:2013+A2:2021 | C16/20 m ³ | | | 1.04 |



Verificator de proiecte 0140
Ciobanu Eugenia
Domeniile 4a,b,d,e
Nr. de inregistrare a avizului 520/07.09.24
Valabil de la 08.02.2023 pna la 08.02.2028



| Nota: | | | | | |
|---|------------|-------|--------|------|-------------------------------------|
| 1. Consumul indicat este pentru o singura unitate de ansamblu metalic CM-1 | | | | | |
| 03/24 - C | | | | | |
| Reconstruirea cladirii cu nr.cadastral 0100517.166.01 (blocul de studii nr.2), resistematizarea incaperilor din subsol si parter situat in mun. Chisinau, str. Ion Creanga nr.1 | | | | | |
| Mod. N.par. | Coala | N.Doc | Semnat | Data | |
| I.S.P. | Samosin S. | | | | Lucrari de resistematizare |
| Inginer | Moraru D. | | | | |
| | | | | | Consum materiale cadru metalic CM-1 |
| | | | | | S.R.L "TENDEX CONSULTING" |
| | | | | | Faza Coala Coli |
| | | | | | PE 19 35 |



Verificator de proiecte 0140
Ciobanu Eugenia
 Domeniile 4a,b,d,e
 Nr. de inregistrare a avizului 520/07.08.24
 Valabil de la 08.02.2023 pînă la 08.02.2028

SPECIFICATIA ELEMENTELOR DIN METAL PE ANSAMBLU

| Marca | Poz. | Denumire | Cant. buc. | Masa un. kg | Indicatii Masa tot. | |
|----------------------------|------|---------------|------------|-------------|---------------------|-------|
| CM | | Cadru metalic | 1 | 388.7 | 388.7 | |
| Elemente de tip bara | | | | | | |
| 8 | ○ | D16 | 565.0 mm | 6 | 0.9 | 5.3 |
| 8 | └ | 100x7 | 1985.0 mm | 4 | 21.4 | 85.7 |
| 21 | └ | 100x7 | 4585.0 mm | 4 | 49.5 | 198.0 |
| 22 | └ | 100x7 | 1785.0 mm | 2 | 19.3 | 38.6 |
| Elemente de tip placa (m2) | | | | | | |
| 7 | — | 6 mm | 1.28 | 40 | 1.51 | 60.3 |

Nota:

1. Consumul indicat este pentru o singura unitate de ansamblu metalic CM-4



| Mod. | N.par. | Coala | N.Doc | Semnat | Data |
|---------|--------|-------|-------|--------|------|
| I.S.P. | | | | | |
| Inginer | | | | | |

Samosin S.
 Moraru D.

03/24 - C

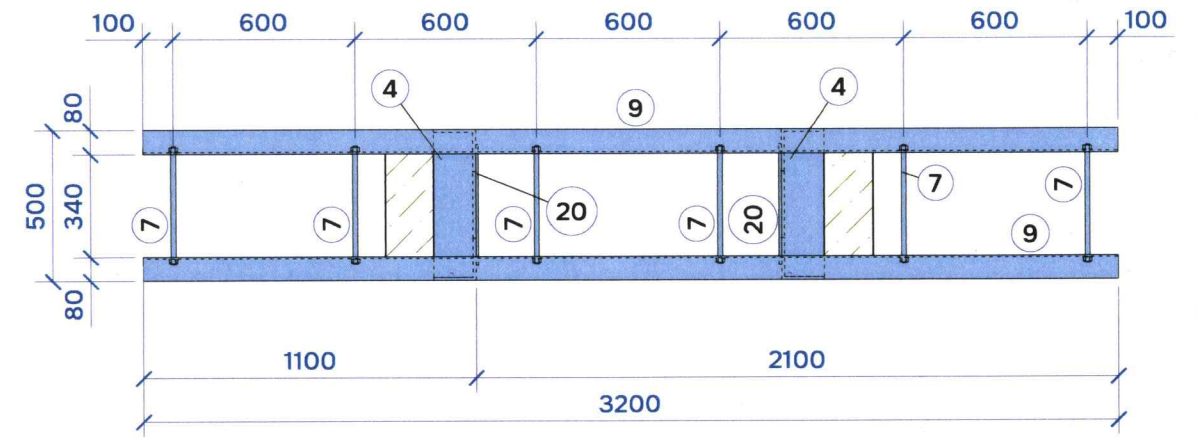
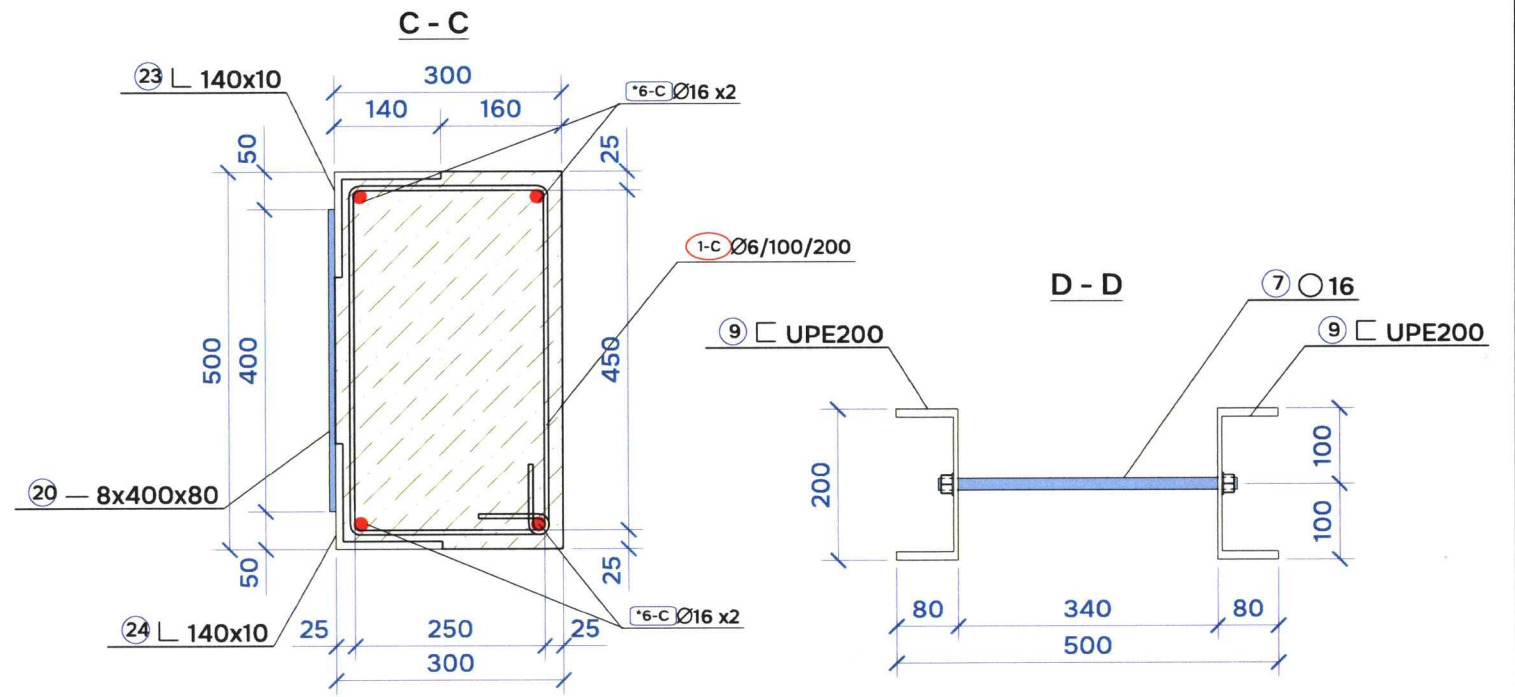
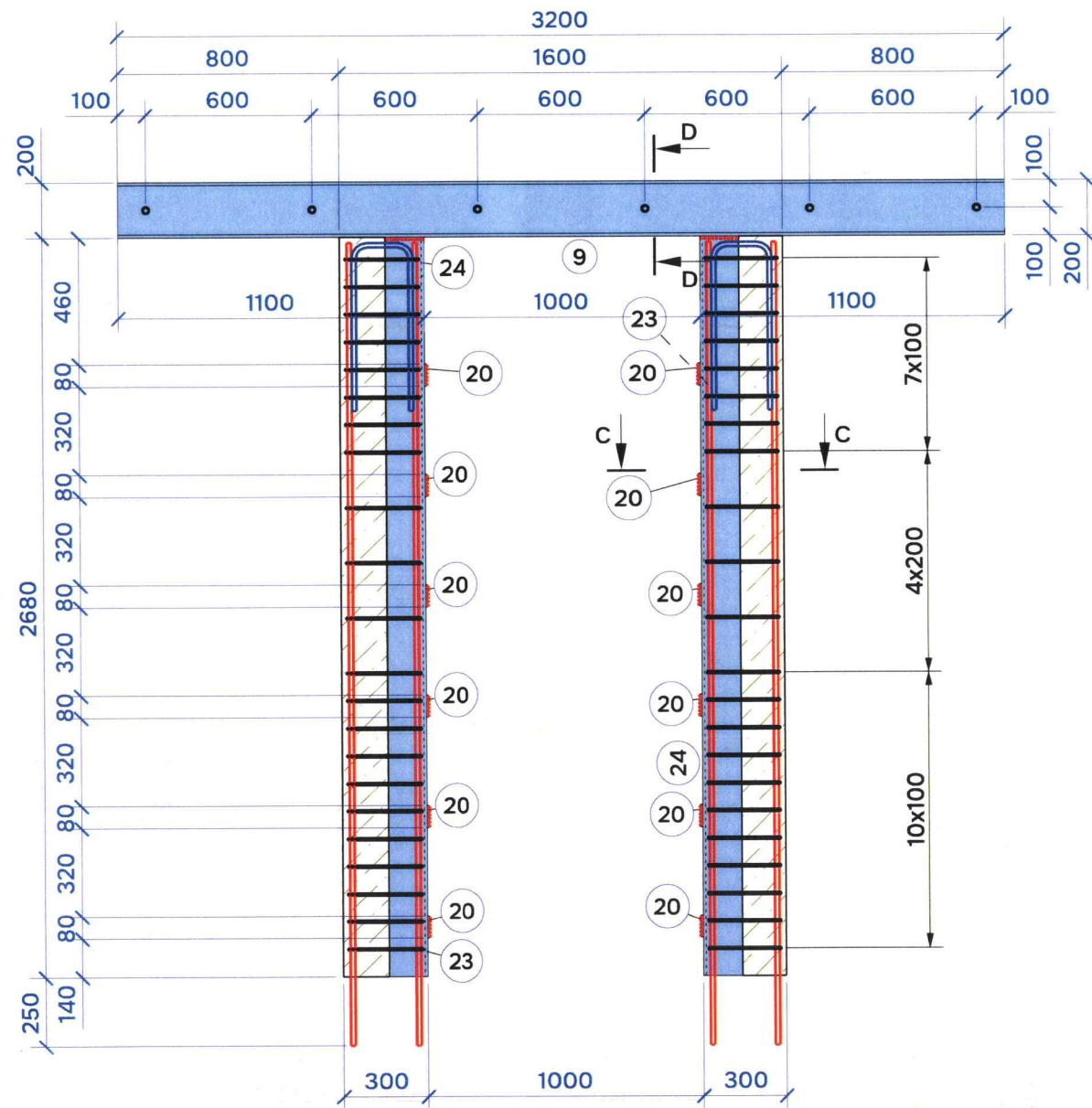
Reconstruirea cladirii cu nr.cadastral 0100517.166.01
 (blocul de studii nr.2), resistematizarea incaperilor din subsol
 si parter situat in mun. Chisinau, str. Ion Creanga nr.1

Lucrari de
 resistematizare

| Faza | Coala | Coli |
|------|-------|------|
| PE | 22 | 35 |

Cadru metalic CM4

S.R.L "TENDEX CONSULTING"

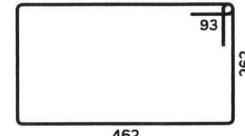


Verificator de proiecte 0140
Ciobanu Eugenia
 Domeniile 4a,b,d,e
 Nr. de inregistrare a avizului 520/07.09.24
 Valabil de la 08.02.2023 pînă la 08.02.2028

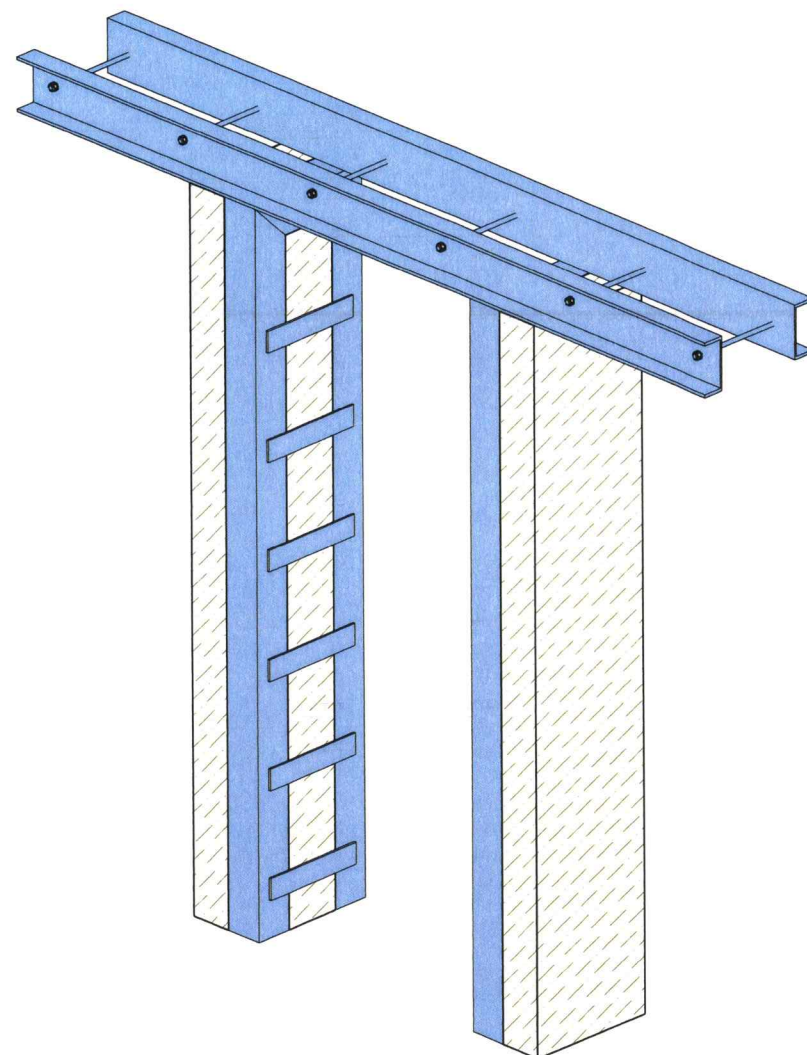


| Mod. | N.par. | Coala | N.Doc | Semnat | Data | 03/24 - C | | | |
|---------|--------|------------|-------|--------------------|------|---|---------------------------|-------|------|
| | | | | | | Reconstruirea cladirii cu nr.cadastral 0100517.166.01 (blocul de studii nr.2), resistematizarea incaperilor din subsol si parter situat in mun. Chisinau, str. Ion Creanga nr.1 | | | |
| I.S.P. | | Samosin S. | | <i>[Signature]</i> | | Lucrari de resistematizare | Faza | Coala | Coli |
| Inginer | | Moraru D. | | <i>[Signature]</i> | | | PE | 23 | 35 |
| | | | | | | Cadru metalic CM5 | S.R.L "TENDEX CONSULTING" | | |

BORDEROUL PIESELOR

| Poz. | Schita |
|------|---|
| 1-C |  |

Note:
1. Dimensiunile sunt date pe muchia exterioara




Verificator de proiecte 0140
Ciobanu Eugenia
Domeniile 4a,b,d,e
Nr. de inregistrare a avizului 520/07.08.21
Valabil de la 09.02.2023 pîna la 08.02.2028

SPECIFICATIA ELEMENTELOR DIN METAL PE ANSAMBLU

| Marca | Poz. | Denumire | Cant. buc. | Masa un. kg | Indicatii Masa tot. |
|----------------------------|------|---------------|------------|-------------|---------------------|
| CM | | Cadru metalic | 1 | 425.7 | 425.7 |
| Elemente de tip bara | | | | | |
| 9 | □ | UPE200 | 3200.0 mm | 2 | 72.8 145.7 |
| 7 | ○ | D16 | 390.0 mm | 6 | 0.6 3.7 |
| 4 | └ | 140x10 | 500.0 mm | 2 | 10.7 21.5 |
| 23 | └ | 140x10 | 2680.0 mm | 2 | 57.5 115.0 |
| 24 | └ | 140x10 | 2680.0 mm | 2 | 57.5 115.0 |
| Elemente de tip placa (m2) | | | | | |
| 20 | — | 8 mm | 0.38 | 12 | 2.01 24.1 |

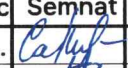

SPECIFICATIE LA SCHEMA DE ARMARE A ELEM. MONOLIT

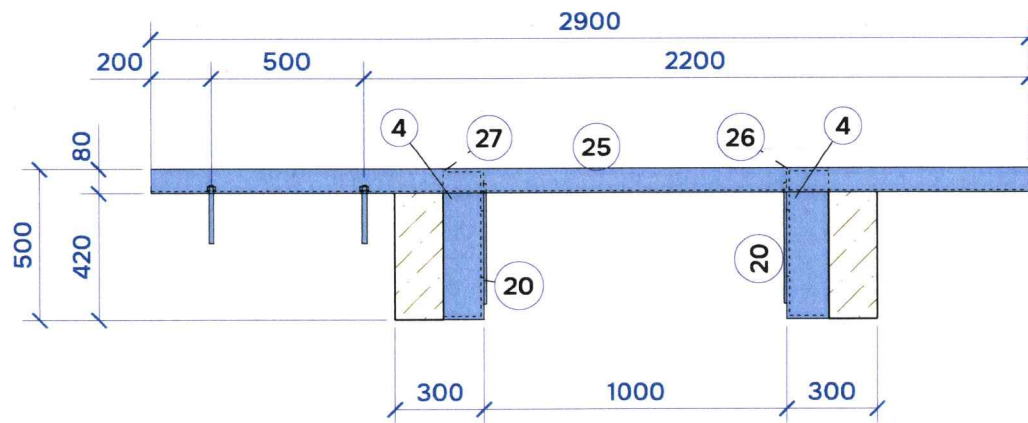
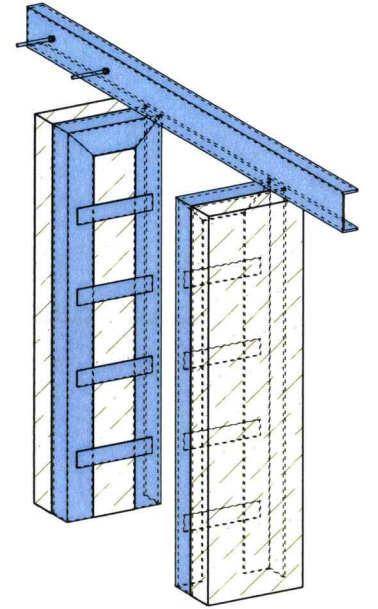
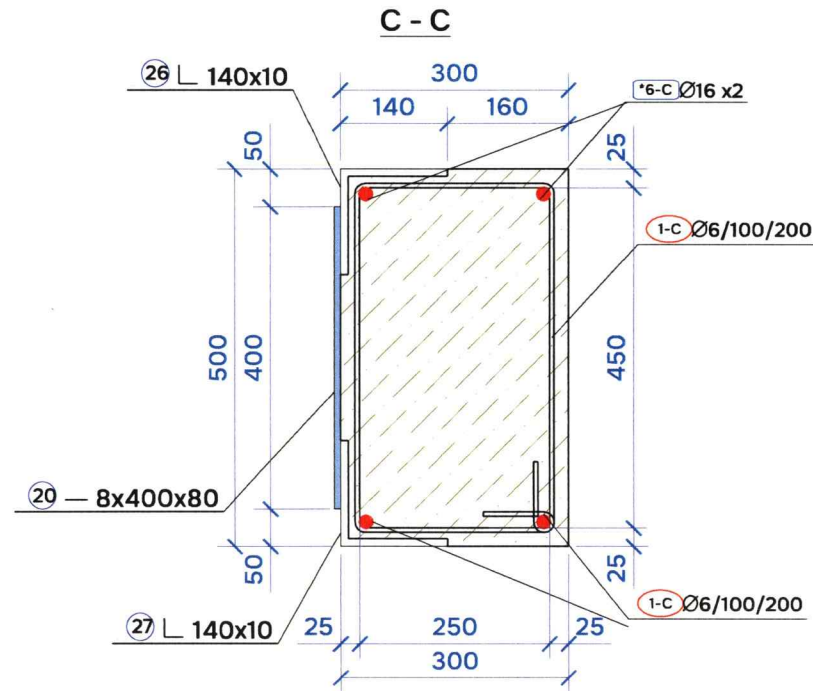
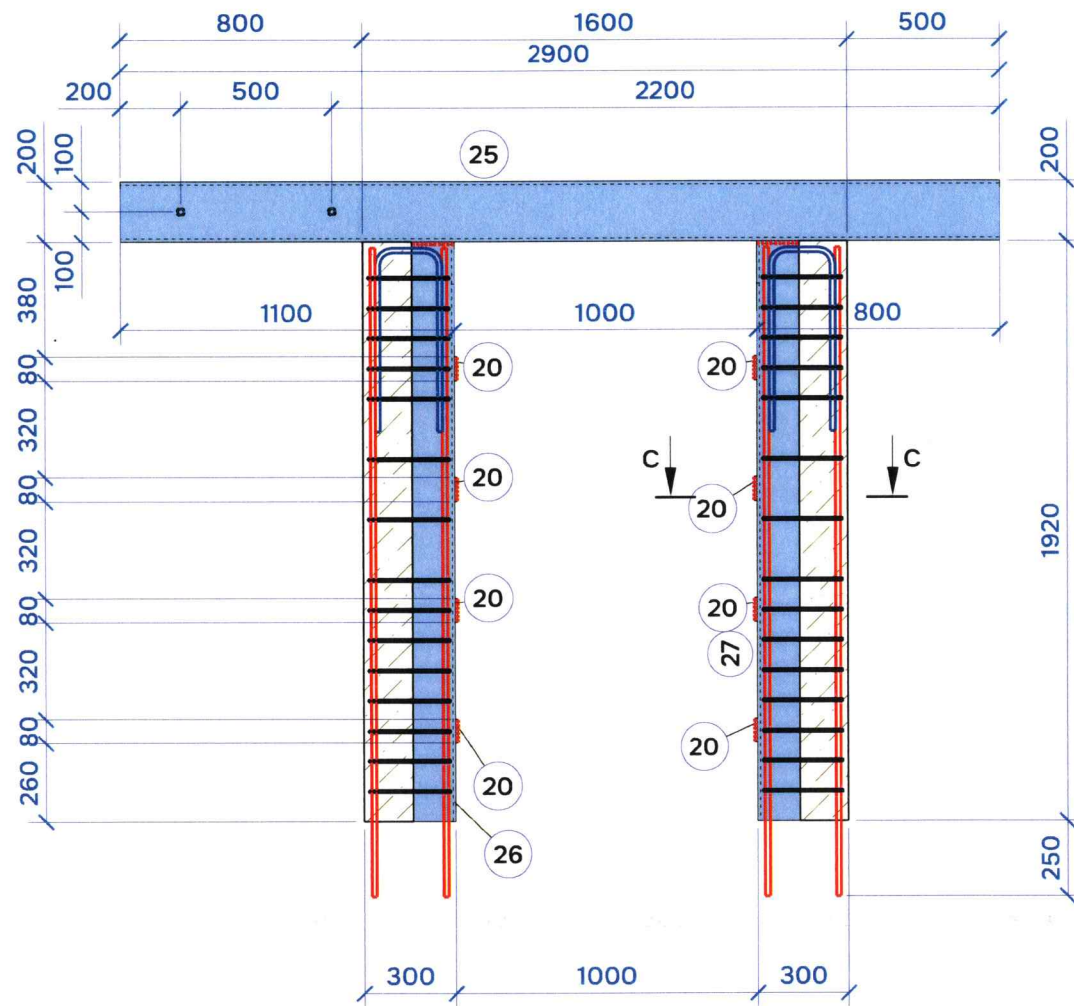
| Poz. | Indicatii | Denumirea | Cant. | Masa un, kg | Note |
|------|------------------------|--|-------|-------------|-------|
| | | Detalii | | | |
| 1-C | SM SR EN 10080:2014 | ∅ 6 A240  L=1610 mm | 44 | 0.36 | 15.84 |
| | | Bare de armatura | | | |
| 6-C | SM SR EN 10080:2014 | ∅ 16 B500B L= 28.72 m | | 1.578 | 45.32 |
| | | Materiale | | | |
| | SM EN 206:2013+A2:2021 | C16/20 m ³ | | | 0.77 |



Nota:

1. Consumul indicat este pentru o singura unitate de ansamblu metalic CM-5

| Mod. | N.par. | Coala | N.Doc | Semnat | Data | |
|---|--------|------------|-------|---|-------|------|
| | | | | | | |
| I.S.P. | | Samosin S. | |  | | |
| Inginer | | Moraru D. | |  | | |
| 03/24 - C | | | | | | |
| Reconstruirea cladirii cu nr.cadastral 0100517.166.01 (blocul de studii nr.2), resistematizarea incaperilor din subsol si parter situat in mun. Chisinau, str. Ion Creanga nr.1 | | | | | | |
| Lucrari de resistematizare | | | | Faza | Coala | Coli |
| | | | | PE | 24 | 35 |
| Consum materiale cadru metalic CM-5 | | | | S.R.L "TENDEX CONSULTING" | | |



Verificator de proiecte 0140
Ciobanu Eugenia
 Domeniile 4a,b,d,e
 Nr. de inregistrare a avizului 520/07-08-24
 Valabil de la 08.02.2023 pînă la 08.02.2028

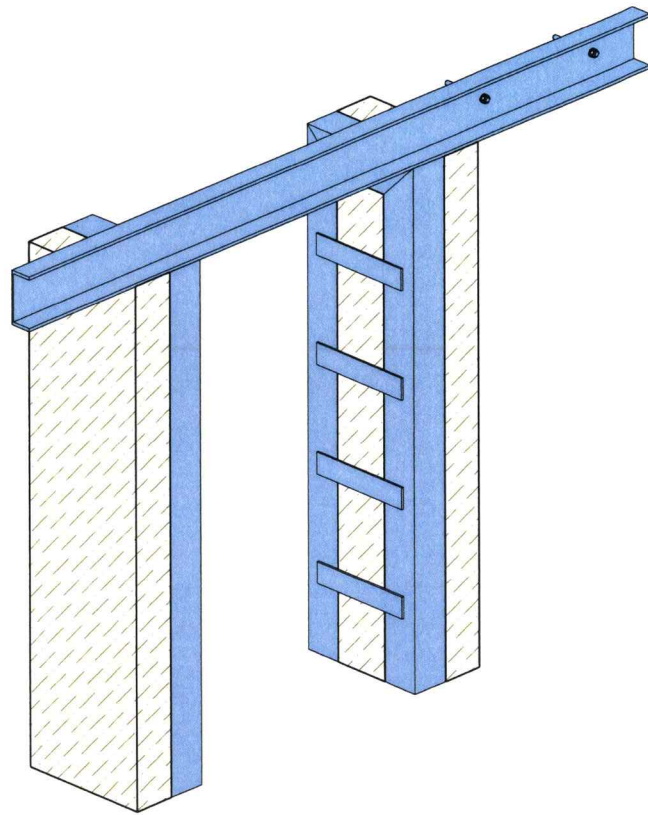


| 03/24 - C | | | | |
|---|--------|------------|-------|--------------------|
| Reconstruirea cladirii cu nr.cadastral 0100517.166.01 (blocul de studii nr.2), resistematizarea incaperilor din subsol si parter situat in mun. Chisinau, str. Ion Creanga nr.1 | | | | |
| Mod. | N.par. | Coala | N.Doc | Semnat |
| I.S.P. | | Samosin S. | | <i>Catuf</i> |
| Inginer | | Moraru D. | | <i>[Signature]</i> |
| Lucrari de resistematizare | | | Faza | Coala |
| Cadru metalic CM6 | | | PE | 25 |
| | | | Coli | 35 |
| S.R.L "TENDEX CONSULTING" | | | | |

BORDEROUL PIESELOR

| Poz. | Schita |
|------|--------|
| 1-C | |

Note:
1. Dimensiunile sunt date pe muchia exterioara



Verificator de proiecte 0140
Ciobanu Eugenia
Domeniile 4a,b,d,e
Nr. de inregistrare a avizului 520/07.08.24
Valabil de la 08.02.2023 pîna la 08.02.2028

SPECIFICATIA ELEMENTELOR DIN METAL PE ANSAMBLU

| Marca | Poz. | Denumire | Cant. buc. | Masa un. kg | Indicatii Masa tot. |
|----------------------------|------|---------------|------------|-------------|---------------------|
| CM | | Cadru metalic | 1 | 269.0 | 269.0 |
| Elemente de tip bara | | | | | |
| 25 | □ | UPE200 | 2900.0 mm | 1 | 66.0 66.0 |
| 9 | ○ | D16 | 190.0 mm | 2 | 0.3 0.6 |
| 4 | └ | 140x10 | 500.0 mm | 2 | 10.7 21.5 |
| 26 | └ | 140x10 | 1920.0 mm | 2 | 41.2 82.4 |
| 27 | └ | 140x10 | 1920.0 mm | 2 | 41.2 82.4 |
| Elemente de tip placa (m2) | | | | | |
| 20 | — | 8 mm | 0.26 | 8 | 2.01 16.1 |

SPECIFICATIE LA SCHEMA DE ARMARE A ELEM. MONOLIT

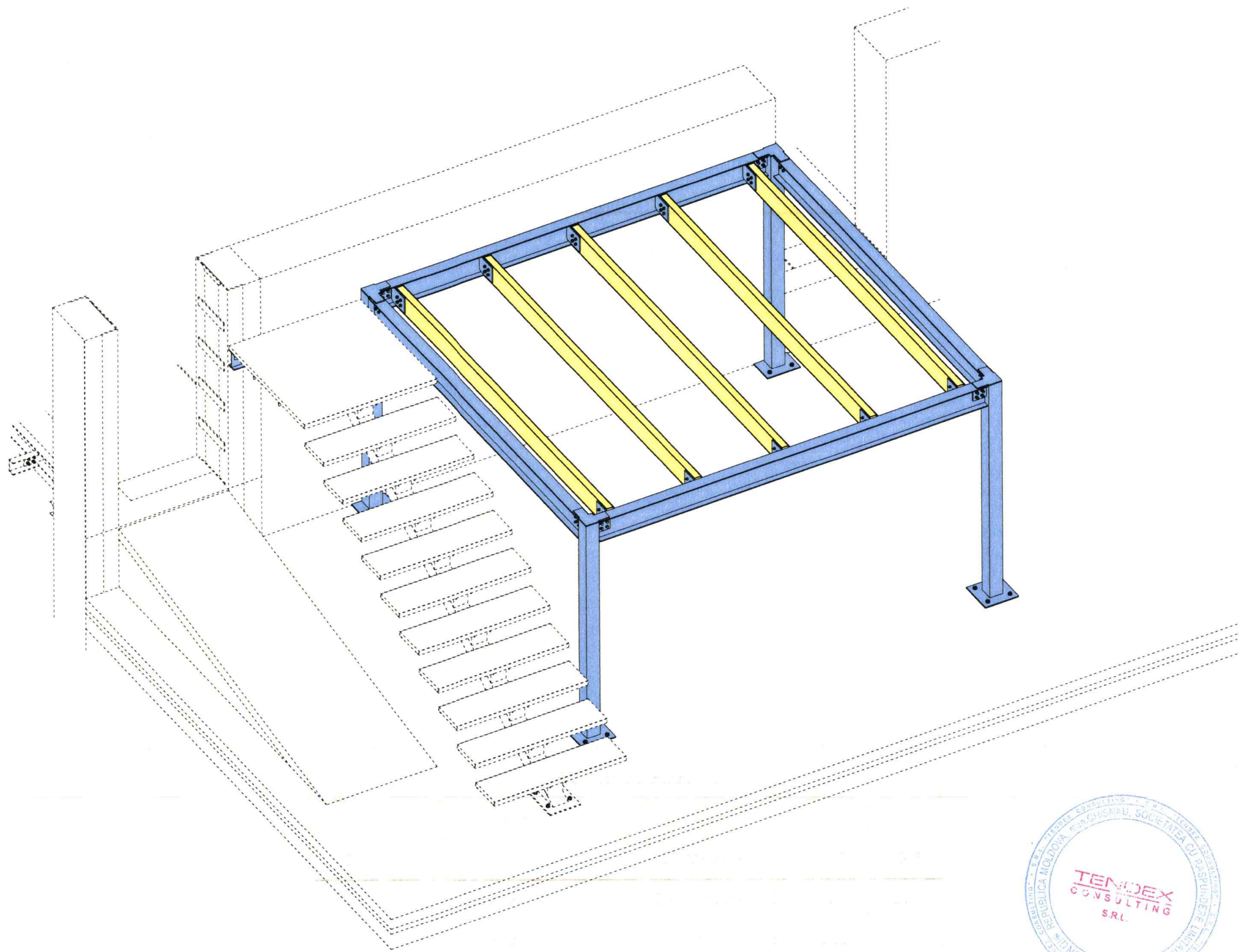
| Poz. | Indicatii | Denumirea | Cant. | Masa un, kg | Note |
|------|------------------------|-----------------------|-------|-------------|-------|
| | | Detalii | | | |
| 1-C | SM SR EN 10080:2014 | ∅ 6 A240 L=1610 mm | 30 | 0.36 | 10.80 |
| | | Bare de armatura | | | |
| *6-C | SM SR EN 10080:2014 | ∅ 16 B500B L= 22.64 m | | 1.578 | 35.73 |
| | | Materiale | | | |
| | SM EN 206:2013+A2:2021 | C16/20 m ³ | | | 0.55 |




Nota:

Consumul indicat este pentru o singura unitate de ansamblu metalic CM-6

| Mod. N.par. | Coala N.Doc | Semnat | Data | 03/24 - C | | |
|-------------|-------------|--------|------|---|---------------------------|----------|
| I.S.P. | Samosin S. | | | Reconstruirea cladirii cu nr.cadastral 0100517.166.01 (blocul de studii nr.2), resistematizarea incaperilor din subsol si parter situat in mun. Chisinau, str. Ion Creanga nr.1 | | |
| Inginer | Moraru D. | | | Lucrari de resistematizare | Faza PE | Coala 26 |
| | | | | Consum materiale cadru metalic CM-6 | | Coli 35 |
| | | | | | S.R.L "TENDEX CONSULTING" | |








BORDEROUL ELEMENTELOR DIN CHERESTEA

| Poz. | Profil | Lungimea m | Cant. | Volum m ³ |
|-------|---|------------|-------|----------------------|
| | 180 x 60 mm  | L=16.75 | | 0.18 |
| Total | | | | 0.18 |

Verificator de proiecte 0140
Ciobanu Eugenia
 Domeniile 4a,b,d,e
 Nr. de inregistrare a avizului 520/07.08.24
 Valabil de la 08.02.2023 pina la 08.02.2028


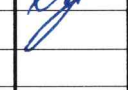
SPECIFICATIA ELEMENTELOR DIN METAL PE ANSAMBLU

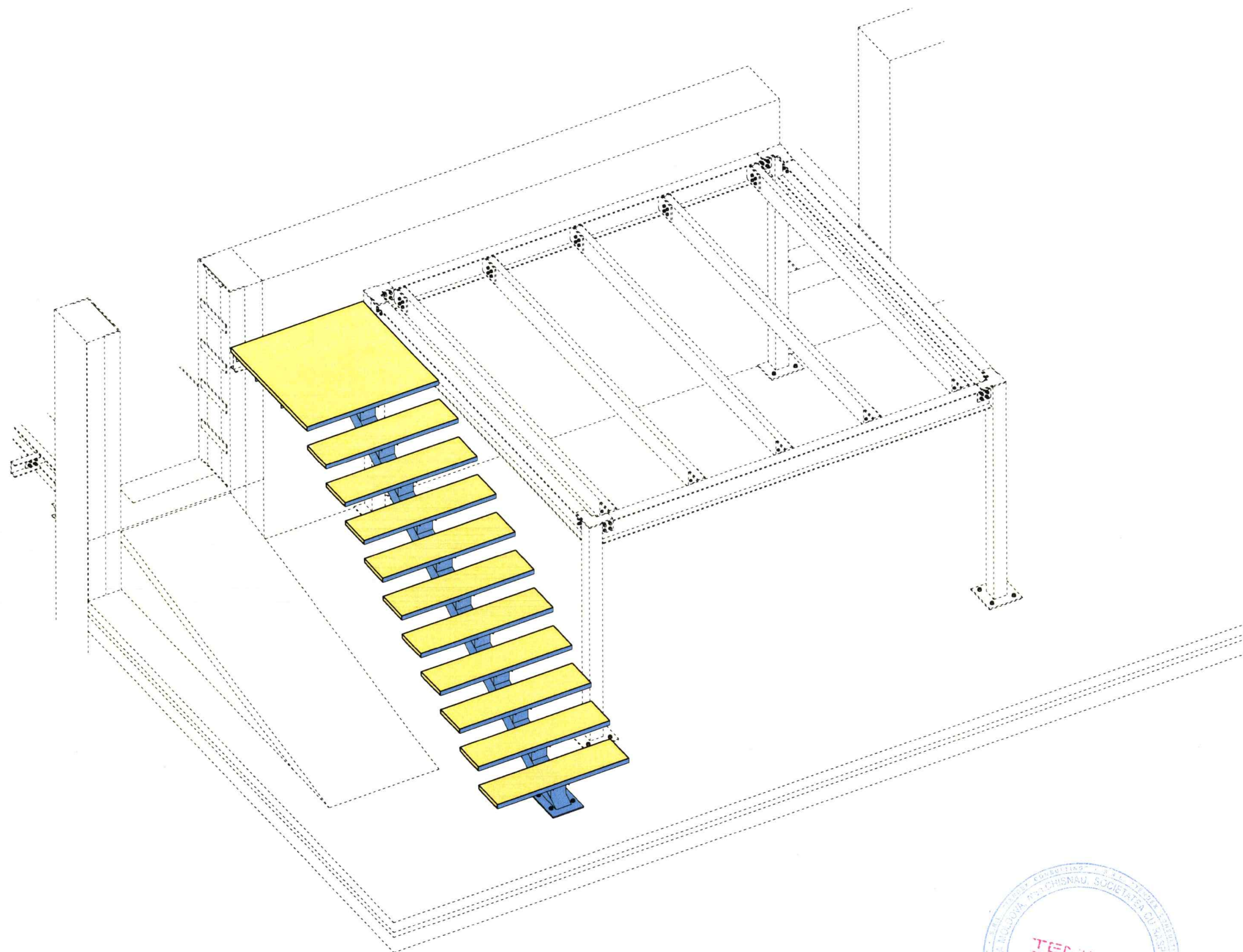
| Marca | Poz. | Denumire | Cant. buc. | Masa un. kg | Indicatii Masa tot. | |
|----------------------------|---|-----------|------------|-------------|---------------------|-------|
| PL | | Platforma | 1 | 1986.9 | 1986.9 | |
| Elemente de tip bara | | | | | | |
| ① |  | 120x5.0 | 2120.0 mm | 4 | 37.2 | 148.8 |
| ② |  | IPE200 | 3530.0mm | 2 | 79.0 | 157.9 |
| ③ |  | IPE200 | 3310.0mm | 2 | 74.1 | 148.1 |
| ⑤ |  | IPE160 | 1200.0mm | 1 | 18.9 | 18.9 |
| ⑨ |  | D16 | 190.0 mm | 12 | 0.3 | 3.6 |
| Elemente de tip placa (m2) | | | | | | |
| ④ | — | 180x60 mm | 3.01 | 5 | 284.01 | 14*** |
| ⑥ | — | 10 mm | 0.59 | 20 | 2.32 | 46.2 |
| ⑦ | — | 10 mm | 0.12 | 9 | 1.04 | 9.3 |
| ⑧ | — | 10 mm | 0.18 | 2 | 7.07 | 14.1 |
| ⑫ | — | 10 mm | 0.13 | 2 | 5.18 | 10.4 |
| ⑬ | — | 10 mm | 0.19 | 4 | 3.80 | 9.5 |



Nota:

1. Consumul indicat este pentru o singura unitate de ansamblu metalic PL-***

| Mod. N.par. | Coala N.Doc | Semnat | Data | 03/24 - C | | | |
|-------------|-------------|---|------|---|------------|---------------------------|------------|
| I.S.P. | Samosin S. |  | | Reconstruirea cladirii cu nr.cadastral 0100517.166.01 (blocul de studii nr.2), resistematizarea incaperilor din subsol si parter situat in mun. Chisinau, str. Ion Creanga nr.1 | | | |
| Inginer | Moraru D. |  | | Lucrari de resistematizare | Faza PE | Coala 28 | Coli 35 |
| | | | | Consum de materiale platforma PL | | S.R.L "TENDEX CONSULTING" | |



BORDEROUL ELEMENTELOR DIN CHERESTEA

| Poz. | Profil | Lungimea m | Cant. | Volum m ³ |
|--------------|------------|------------|-------|----------------------|
| | 40 x 40 mm | L=13.20 | | 0.20 |
| Total | | | | 0.20 |

Verificator de proiecte 0140
Ciobanu Eugenia
 Domeniile 4a,b,d,e
 Nr. de inregistrare a avizului 520/07.08.24
 Valabil de la 08.02.2023 pînă la 08.02.2028

BORDEROUL ELEMENTELOR METALICE

SUPRAFATA DE VOPSIRE IN M²

| | |
|--------------|-------------|
| — 8* mm | 0.06 |
| — 10 mm | 0.30 |
| └ 40x3 | 5.24 |
| □ 140x6.0 | 3.28 |
| ○ D16 | 0.04 |
| ○ D30 | 0.01 |
| TOTAL | 8.92 |

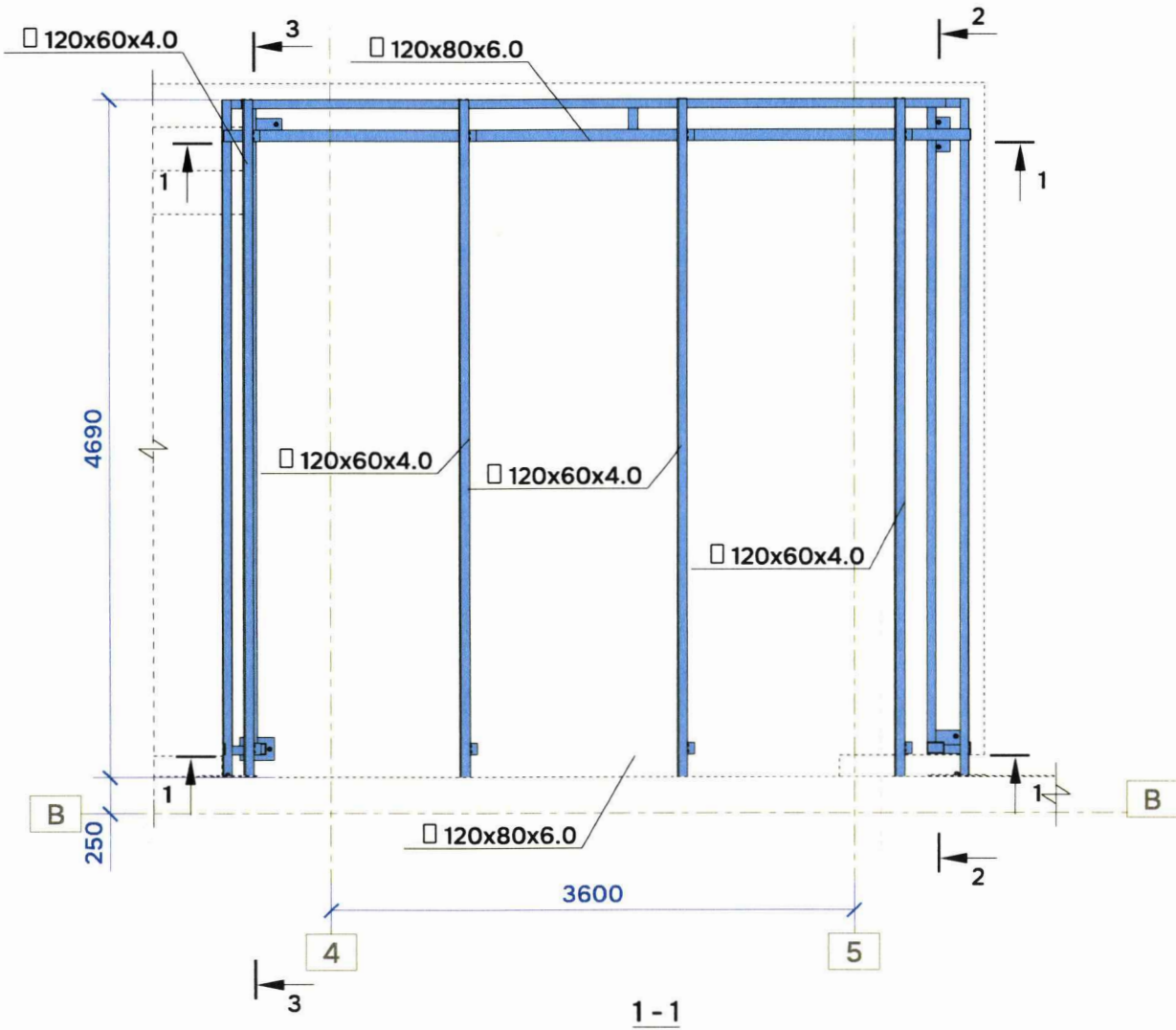
| Tipul | Suprafata | Masa kg |
|--------------|---------------------------|---------------|
| — 8* mm | 0.03 | 1.66 |
| — 10 mm | 0.15 | 11.22 |
| Total | | 12.87 |
| Tipul | Lungimea m/m ² | Masa kg |
| └ 40x3 | 32.60 | 62.56 |
| □ 140x6.0 | 0.77 | 1.25 |
| ○ D16 | 0.01 | 0.05 |
| ○ D30 | 7.09 | 162.89 |
| TOTAL | TOTAL | 239.62 |



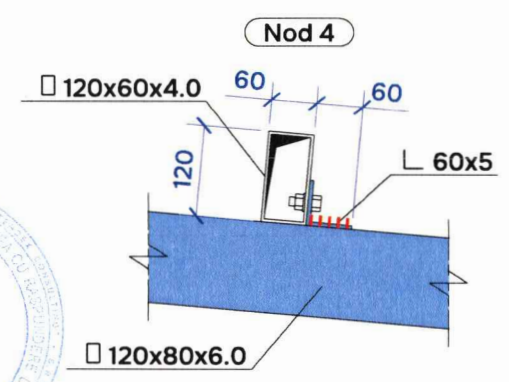
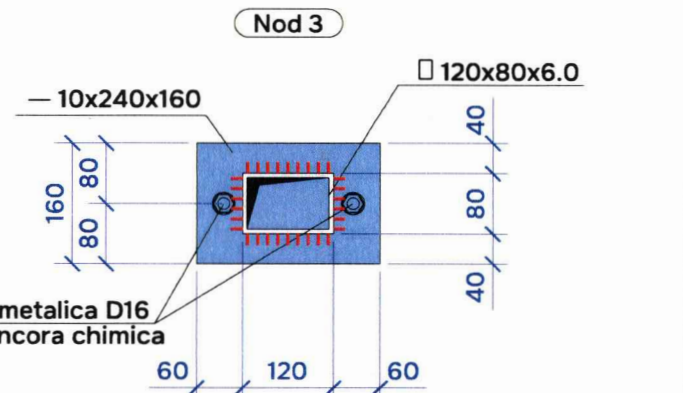
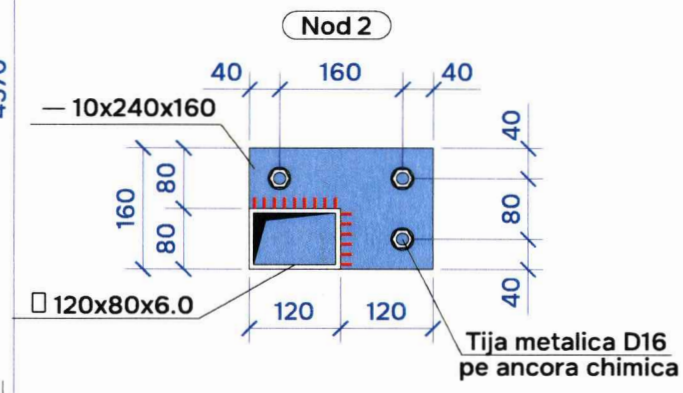
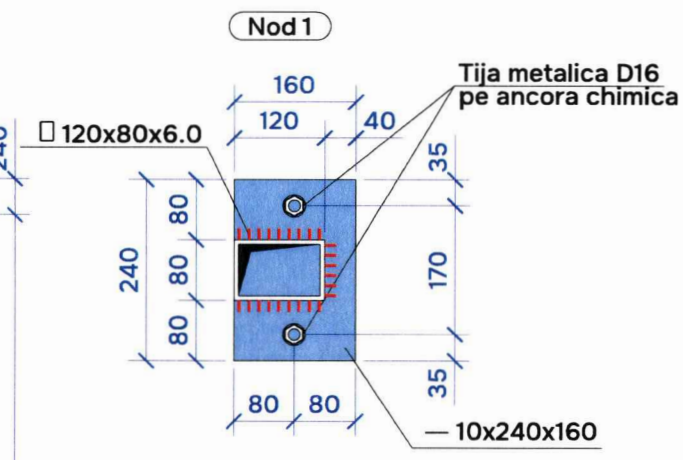
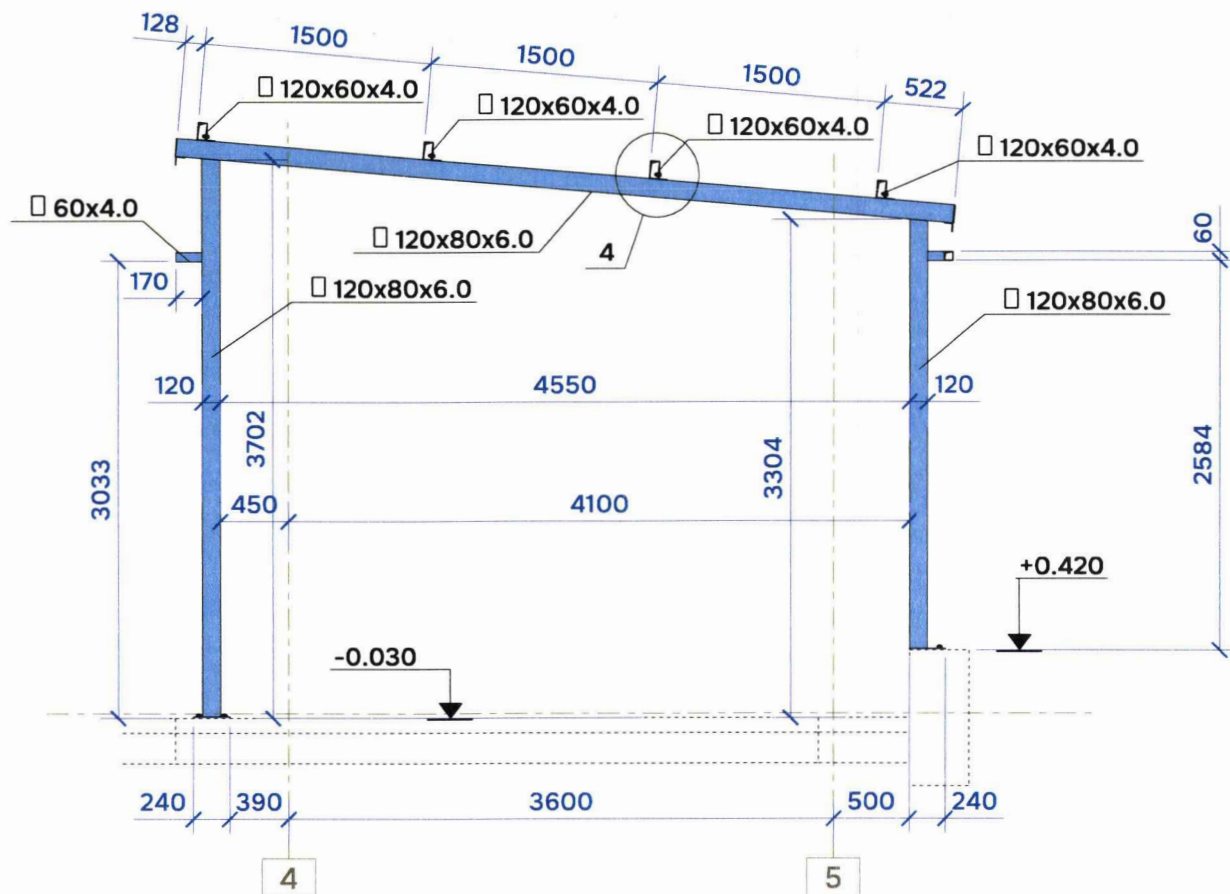
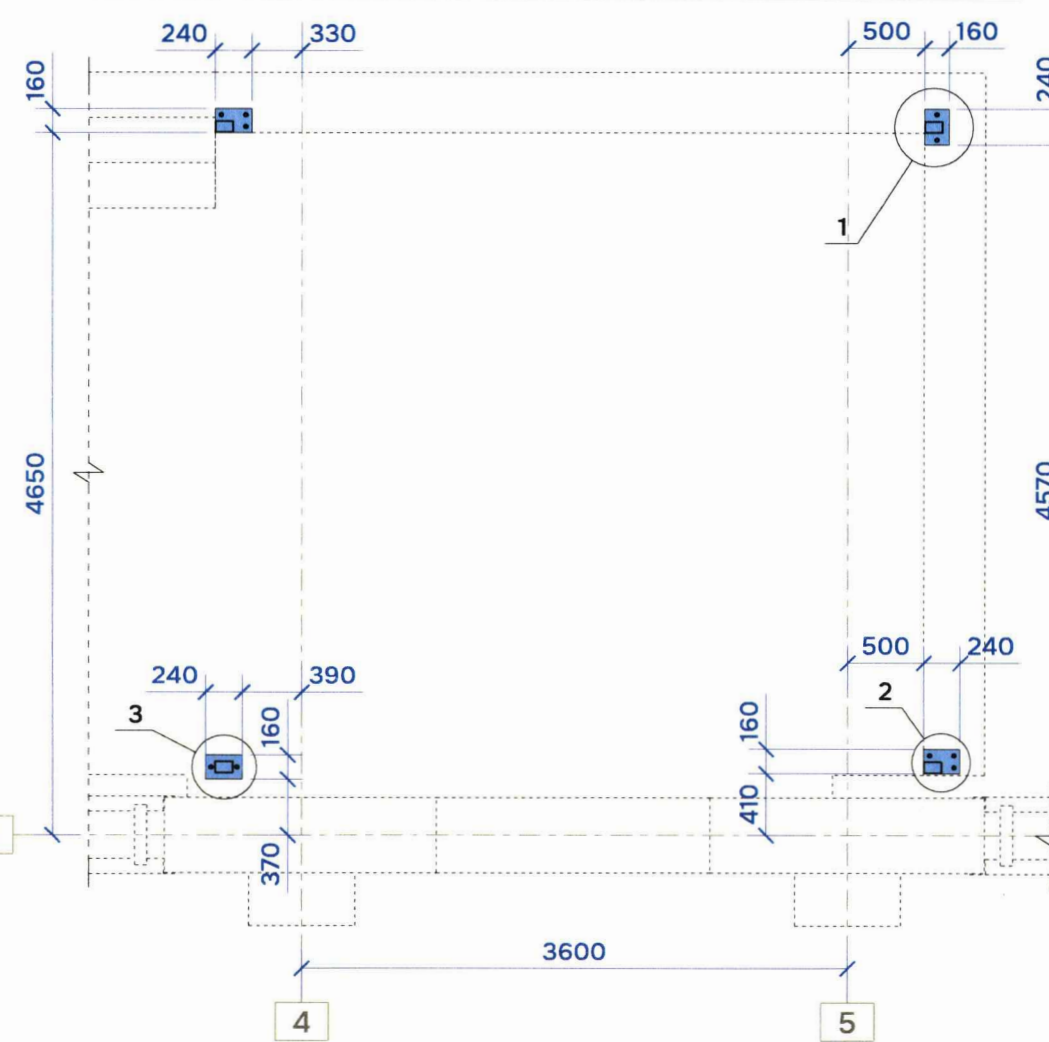
Nota:
 1. Consumul indicat este pentru o singura unitate de ansamblu metalic S-1

| Mod. | N.par. | Coala | N.Doc | Semnat | Data | 03/24 - C | | | |
|---|------------|-------|-------|------------------|------|---------------------------------------|---------------------------|-------|------|
| Reconstruirea cladirii cu nr.cadastral 0100517.166.01 (blocul de studii nr.2), resistematizarea incaperilor din subsol si parter situat in mun. Chisinau, str. Ion Creanga nr.1 | | | | | | | | | |
| I.S.P. | Samosin S. | | | <i>C. Moraru</i> | | Lucrari de resistematizare | Faza | Coala | Coli |
| Inginer | Moraru D. | | | | | | PE | 30 | 35 |
| Consum de materiale scara metalica S1 | | | | | | | S.R.L "TENDEX CONSULTING" | | |

PLAN AMPLASARE COPERTINA METALICA C1

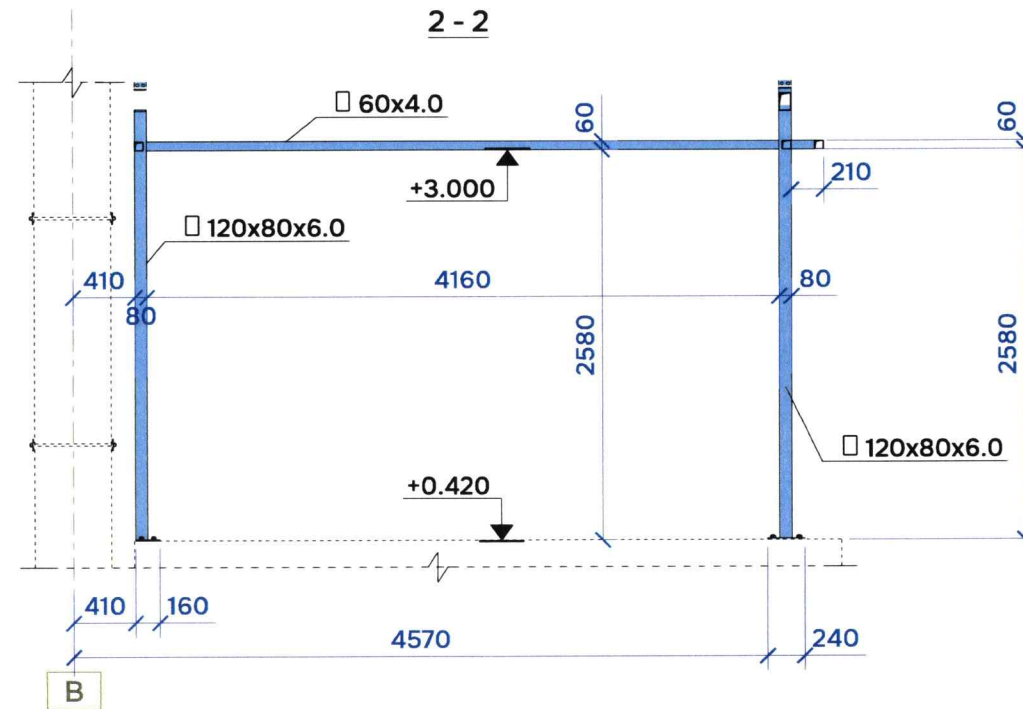
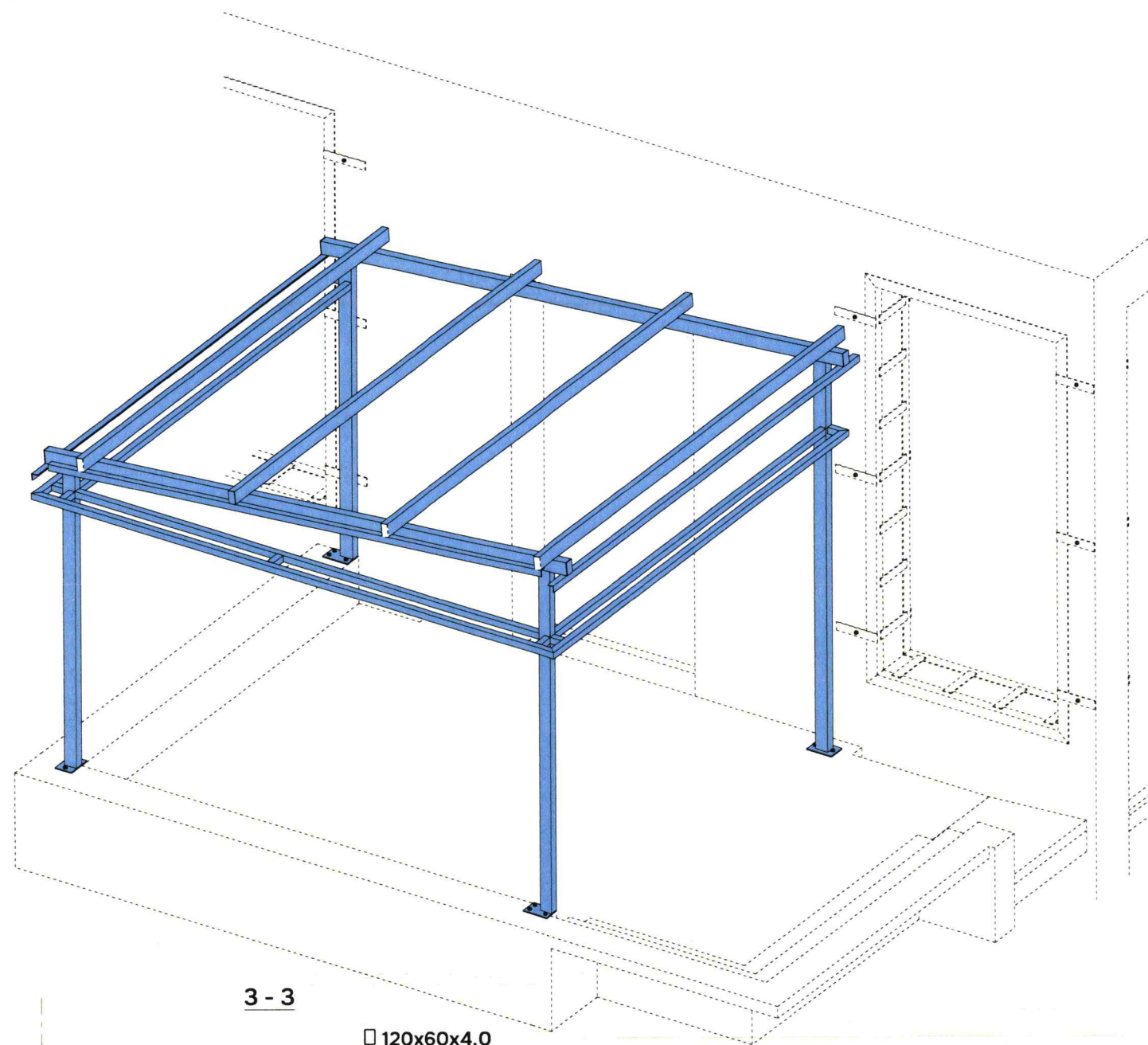


PLAN AMPLASARE BAZA COLOANE LA COPERTINA METALICA C1



Verificator de proiecte 0140
Ciobanu Eugenia
 Domeniile 4a,b,d,e
 Nr. de inregistrare a avizului 520/07.08.24
 Valabil de la 08.02.2023 pînă la 08.02.2028

| | | | | | | | | |
|-------------|------------|-------|--------------------|---|--------------------------------------|----------------------------|-------|------|
| | | | | 03/24 - C | | | | |
| | | | | Reconstruirea cladirii cu nr.cadastral 0100517.166.01 (blocul de studii nr.2), resistematizarea incaperilor din subsol si parter situat in mun. Chisinau, str. Ion Creanga nr.1 | | | | |
| Mod. N.par. | Coala | N.Doc | Semnat | Data | Lucrari de resistematizare | Faza | Coala | Coli |
| I.S.P. | Samosin S. | | <i>Calyf</i> | | | PE | 31 | 35 |
| Inginer | Moraru D. | | <i>[Signature]</i> | | Plan amplasare copertina metalica C1 | S.R.L. "TENDEX CONSULTING" | | |



verificator de proiecte 0140
Ciobanu Eugenia
 Domeniile 4a,b,d,e
 Nr. de inregistrare a avizului 520/07-08-24
 Valabil de la 08.02.2023 pînă la 08.02.2028

BORDEROUL ELEMENTELOR METALICE

| Tipul | Suprafata | Masa kg |
|---------|--------------|--------------|
| — 4* mm | 0.08 | 2.43 |
| — 10 mm | 0.17 | 12.54 |
| | Total | 14.97 |

SUPRAFATA DE VOPSIRE IN M²

| | | | | |
|--------------|--------------|--------------|-------|---------------|
| — 4* mm | 0.16 | | | |
| — 10 mm | 0.34 | | | |
| └ 60x5 | 3.58 | └ 60x5 | 14.88 | 70.82 |
| □ 60x4.0 | 6.73 | ○ D16 | 1.92 | 3.12 |
| □ 120x60x4.0 | 6.68 | ○ D30 | 0.02 | 0.11 |
| □ 120x80x6.0 | 9.09 | □ 60x4.0 | 28.17 | 196.69 |
| ○ D16 | 0.10 | □ 120x60x4.0 | 18.76 | 204.52 |
| ○ D30 | 0.02 | □ 120x80x6.0 | 22.94 | 405.28 |
| TOTAL | 26.70 | TOTAL | | 895.52 |



Nota:

1. Consumul indicat este pentru o singura unitate de ansamblu metalic C1-***

| Mod. N.par. | Coala N.Doc | Semnat | Data |
|-------------|-------------|--------------------|------|
| I.S.P. | Samosin S. | <i>[Signature]</i> | |
| Inginer | Moraru D. | <i>[Signature]</i> | |

03/24 - C

Reconstruirea cladirii cu nr.cadastral 0100517.166.01
 (blocul de studii nr.2), resistematizarea incaperilor din subsol
 si parter situat in mun. Chisinau, str. Ion Creanga nr.1

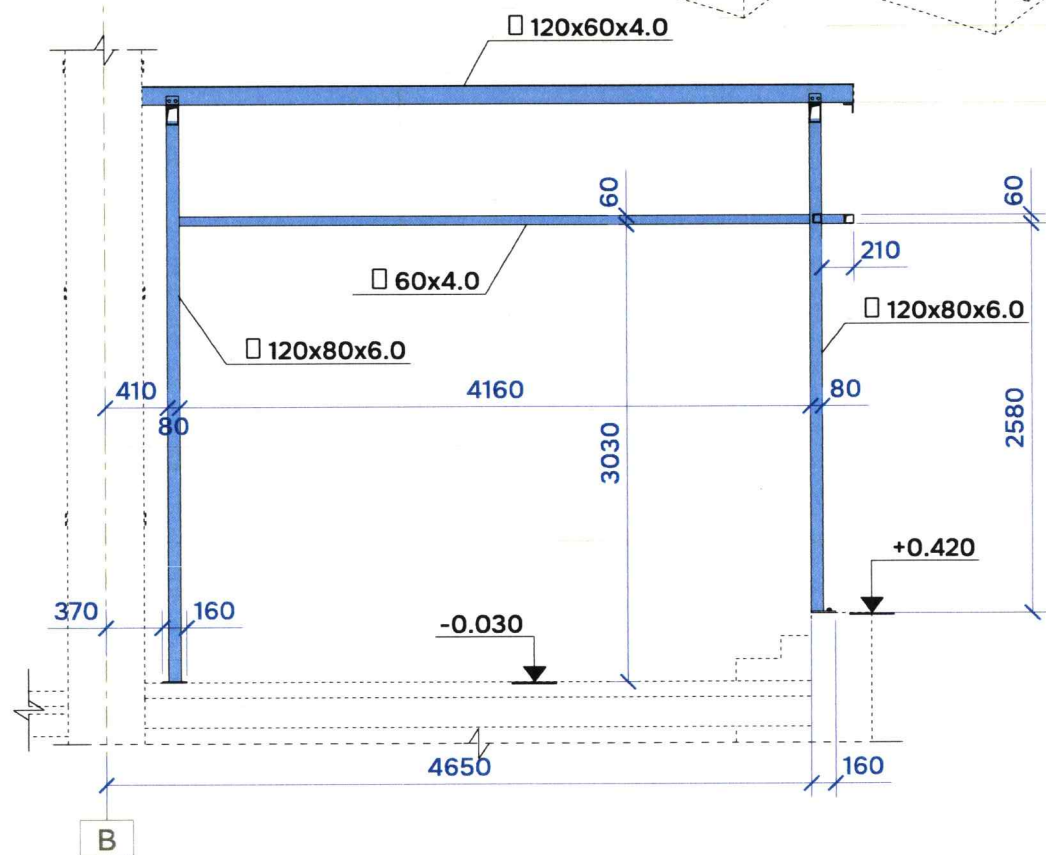
Lucrari de
 resistematizare

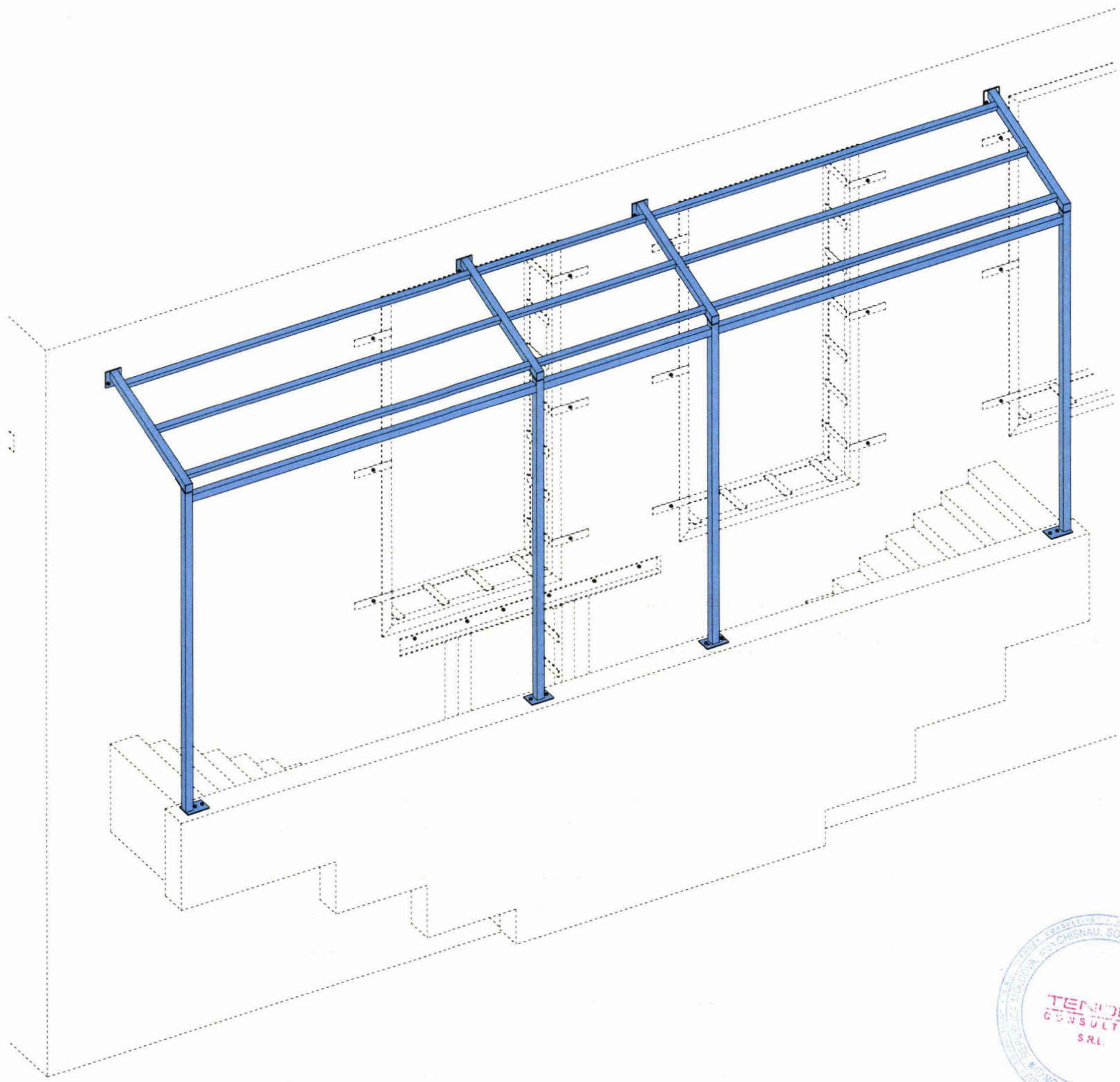
| Faza | Coala | Coli |
|------|-------|------|
| PE | 32 | 35 |

Consum de materiale copertina metalica
 C1

S.R.L "TENDEX CONSULTING"

3 - 3





Verificator de proiecte 0140
Ciobanu Eugenia
 Domeniile 4a,b,d,e
 Nr. de inregistrare a avizului 520/07.08.24
 Valabil de la 08.02.2023 pina la 08.02.2028



BORDEROUL ELEMENTELOR METALICE

| Tipul | Suprafata | Masa kg |
|----------|---------------------------|---------|
| — 4* mm | 0.03 | 0.89 |
| — 10 mm | 0.38 | 27.77 |
| | Total | 28.66 |
| Tipul | Lungimea m/m ² | Masa kg |
| ○ D16 | 2.69 | 4.36 |
| ○ D30 | 0.03 | 0.18 |
| □ 60x4.0 | 28.44 | 198.57 |
| □ 80x4.0 | 30.92 | 290.73 |
| TOTAL | TOTAL | 522.50 |

SUPRAFATA DE VOPSIRE IN M²

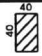

| | |
|----------|-------|
| — 4* mm | 0.06 |
| — 10 mm | 0.76 |
| □ 60x4.0 | 6.83 |
| □ 80x4.0 | 9.65 |
| ○ D16 | 0.14 |
| ○ D30 | 0.03 |
| TOTAL | 17.48 |

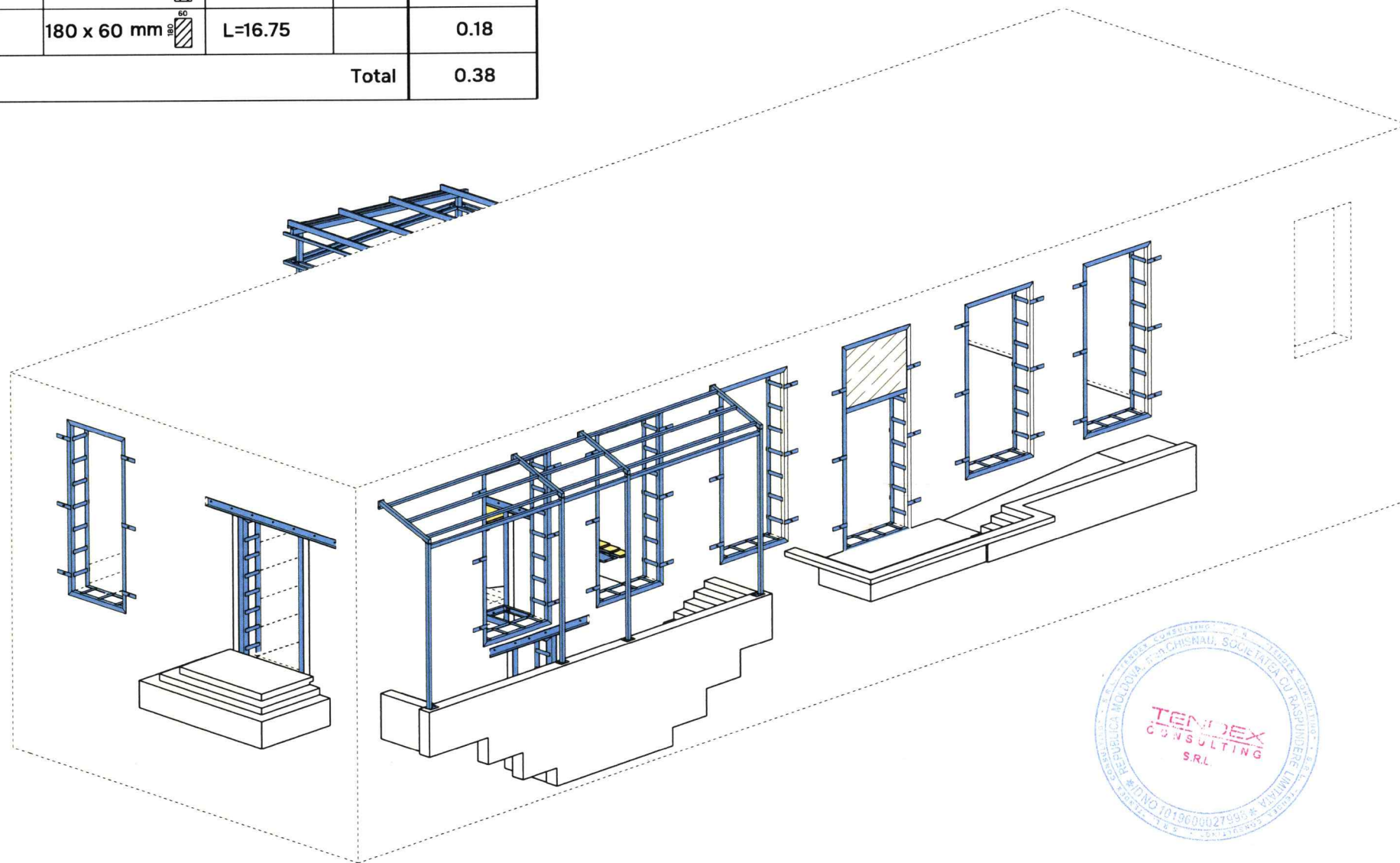
Nota:

1. Consumul indicat este pentru o singura unitate de ansamblu metalic C2-1

| Mod. | N.par. | Coala | N.Doc | Semnat | Data | 03/24 - C | | | |
|---------|--------|------------|-------|--------------------|------|---|---------------------------|-------|------|
| I.S.P. | | Samosin S. | | <i>[Signature]</i> | | Reconstruirea cladirii cu nr.cadastral 0100517.166.01 (blocul de studii nr.2), resistematizarea incaperilor din subsol si parter situat in mun. Chisinau, str. Ion Creanga nr.1 | | | |
| Inginer | | Moraru D. | | <i>[Signature]</i> | | Lucrari de resistematizare | Faza | Coala | Coli |
| | | | | | | | PE | 34 | 35 |
| | | | | | | Consum de materiale copertina metalica C2 | S.R.L "TENDEX CONSULTING" | | |

BORDEROUL ELEMENTELOR DIN CHERESTEA

| Poz. | Profil | Lungimea m | Cant. | Volum m ³ |
|-------|---|------------|-------|----------------------|
| | 40 x 40 mm  | L=13.20 | | 0.20 |
| | 180 x 60 mm  | L=16.75 | | 0.18 |
| Total | | | | 0.38 |



Verificator de proiecte 0140
Ciobanu Eugenia
 Domeniile 4a,b,d,e
 Nr. de inregistrare a avizului 520/27.08.24
 Valabil de la 08.02.2023 pînă la 08.02.2028

BORDEROUL ELEMENTELOR METALICE

SUPRAFATA DE VOPSIRE IN M²

| | |
|--------------|---------------|
| — 4* mm | 0.27 |
| — 6* mm | 28.74 |
| — 8* mm | 2.64 |
| — 10 mm | 4.70 |
| └ 40x3 | 5.32 |
| └ 60x5 | 3.58 |
| └ 100x7 | 109.68 |
| └ 140x10 | 19.64 |
| □ 60x4.0 | 13.57 |
| □ 80x4.0 | 9.65 |
| □ 120x5.0 | 4.08 |
| □ 120x60x4.0 | 6.68 |
| □ 120x80x6.0 | 9.09 |
| □ 140x6.0 | 3.28 |
| □ UPE120 | 4.74 |
| □ UPE140 | 2.92 |
| □ UPE200 | 15.89 |
| └ IPE160 | 0.77 |
| └ IPE200 | 10.81 |
| TOTAL | 256.06 |

| Tipul | Suprafata | Masa kg |
|--------------|---------------------------|----------------|
| — 4* mm | 0.13 | 4.03 |
| — 6* mm | 14.37 | 645.99 |
| — 8* mm | 1.32 | 76.92 |
| — 10 mm | 2.35 | 178.32 |
| Total | | 905.25 |
| Tipul | Lungimea m/m ² | Masa kg |
| □ UPE120 | 10.03 | 126.20 |
| □ UPE140 | 5.50 | 82.64 |
| □ UPE200 | 22.40 | 530.49 |
| └ IPE160 | 1.20 | 19.69 |
| └ IPE200 | 13.68 | 318.39 |
| └ 40x3 | 33.13 | 63.58 |
| └ 60x5 | 14.88 | 70.82 |
| └ 100x7 | 287.03 | 3222.96 |
| └ 140x10 | 35.80 | 799.01 |
| □ 60x4.0 | 56.61 | 395.26 |
| □ 80x4.0 | 30.92 | 290.73 |
| □ 120x5.0 | 8.48 | 154.84 |
| □ 120x60x4.0 | 18.76 | 204.52 |
| □ 120x80x6.0 | 22.94 | 405.28 |
| └ 140x6.0 | 7.09 | 162.89 |
| TOTAL | TOTAL | 7752.57 |

BORDEROUL CONSUMULUI DE ARMATURA

| Ø | Clasa armatura | Masa armaturii kg | Total kg |
|--------------|----------------|-------------------|----------|
| | Bp-I | | 421.5 |
| 5 | | 421.5 | |
| | A240 | | 189.1 |
| 6 | | 189.1 | |
| | B500B | | 856.3 |
| 8 | | 718.3 | |
| 16 | | 138.0 | |
| TOTAL | | 1466.89 | |

BORDEROUL CONSUMULUI DE MATERIALE

| Nr. | Material | Volum m ³ |
|--------------|------------------|----------------------|
| 4 | C16/20 | 45.11 |
| 6 | Pietris | 43.06 |
| 7 | Zidarie | 1.24 |
| 10 | Cherestea | 0.38 |
| TOTAL | | 89.4 |

Nota:
 In specificatia data este indicata lungimea geometrica totala a metalului fara a se lua in calcul croirea metalului



| Mod. | N.par. | Coala | N.Doc | Semnat | Data |
|---------|--------|------------|-------|--------------|------|
| I.S.P. | | Samosin S. | | <i>Catly</i> | |
| Inginer | | Moraru D. | | <i>D</i> | |

03/24 - C

Reconstruirea cladirii cu nr.cadastral 0100517.166.01
 (blocul de studii nr.2), resistematizarea incaperilor din subsol
 si parter situat in mun. Chisinau, str. Ion Creanga nr.1

Lucrari de resistematizare

| Faza | Coala | Coli |
|------|-------|------|
| PE | 35 | 35 |

Borderou consum total de materiale

S.R.L "TENDEX CONSULTING"