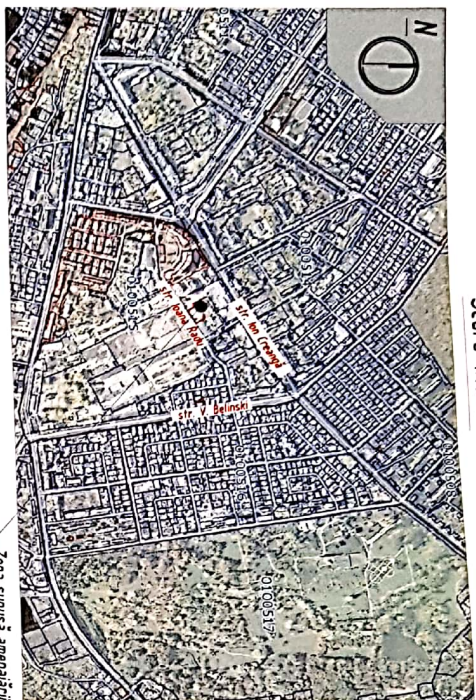
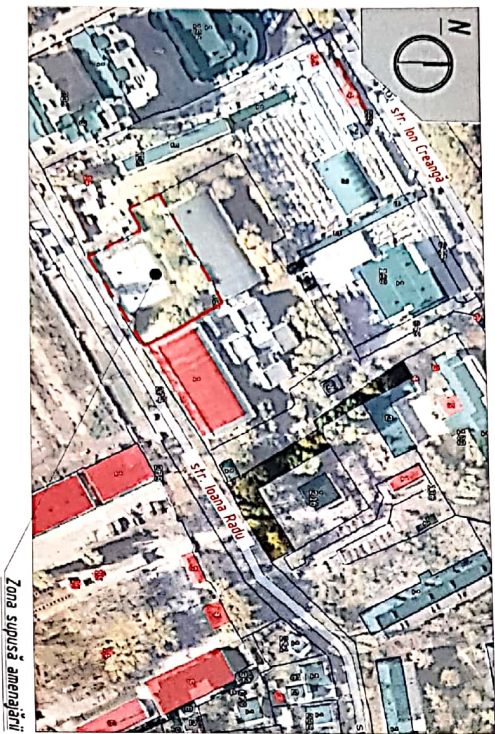


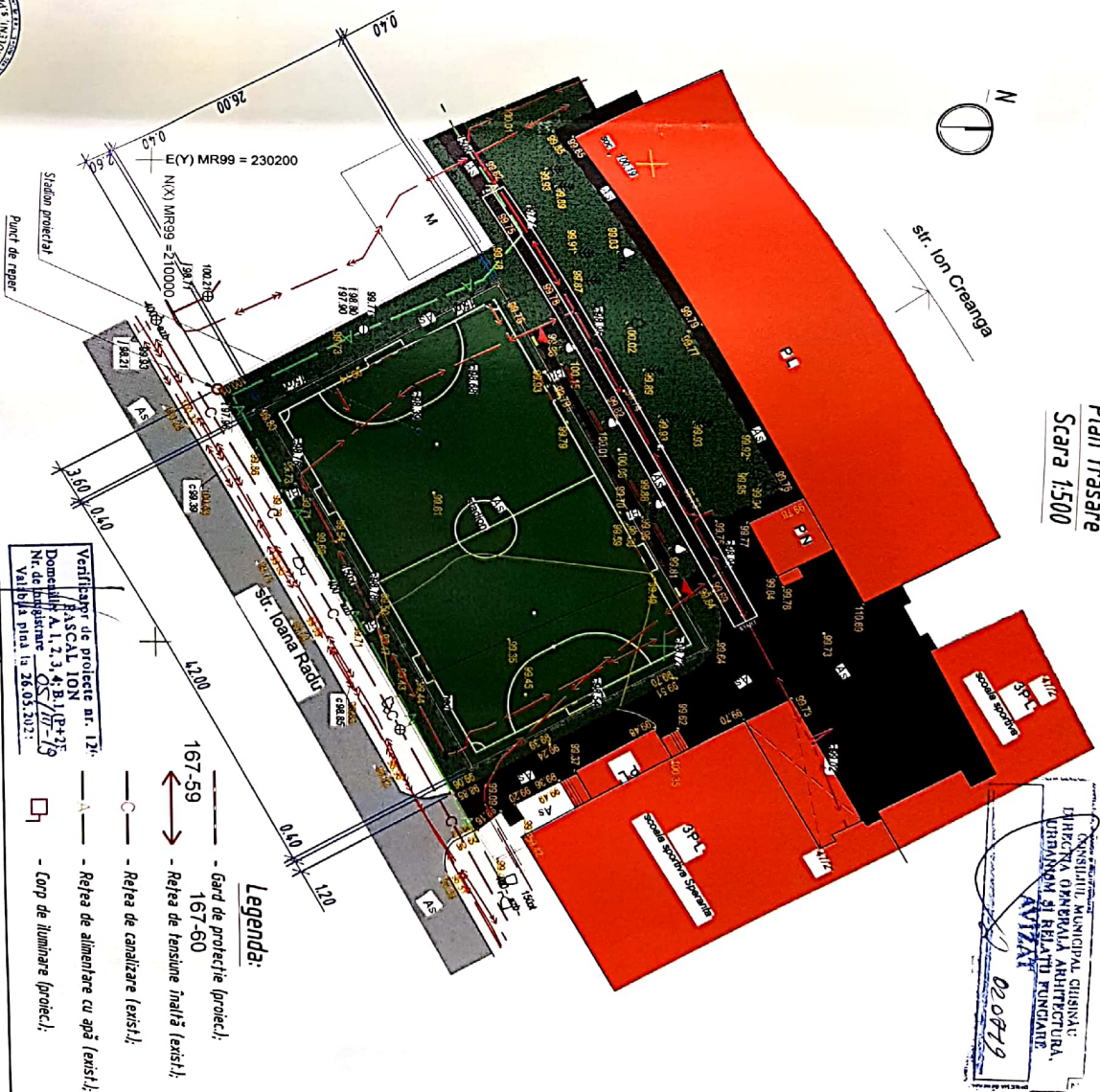
Plan incadare în teritoriu
Scara 1:10000



Plan situație
Scara 1:2000



Plan trasare
Scara 1:500



Legenda:

- Gard de protecție (proiect): 167-59
- Rețea de alimentare cu apă (exist.); 167-60
- Rețea de tensiune înaltă (exist.);
- Rețea de canalizare (exist.);
- Corp de iluminare (proiect);

Coordonată:
Conform certificatului de urbanism nr. 377/19 din 25 iunie 2019 eliberat de Primăria mun. Chișinău.

Prezentul proiect este elaborat în conformitate cu normele în vigoare, asigură criteriile de bază a calității în construcție reglementate de legea calității în construcții.

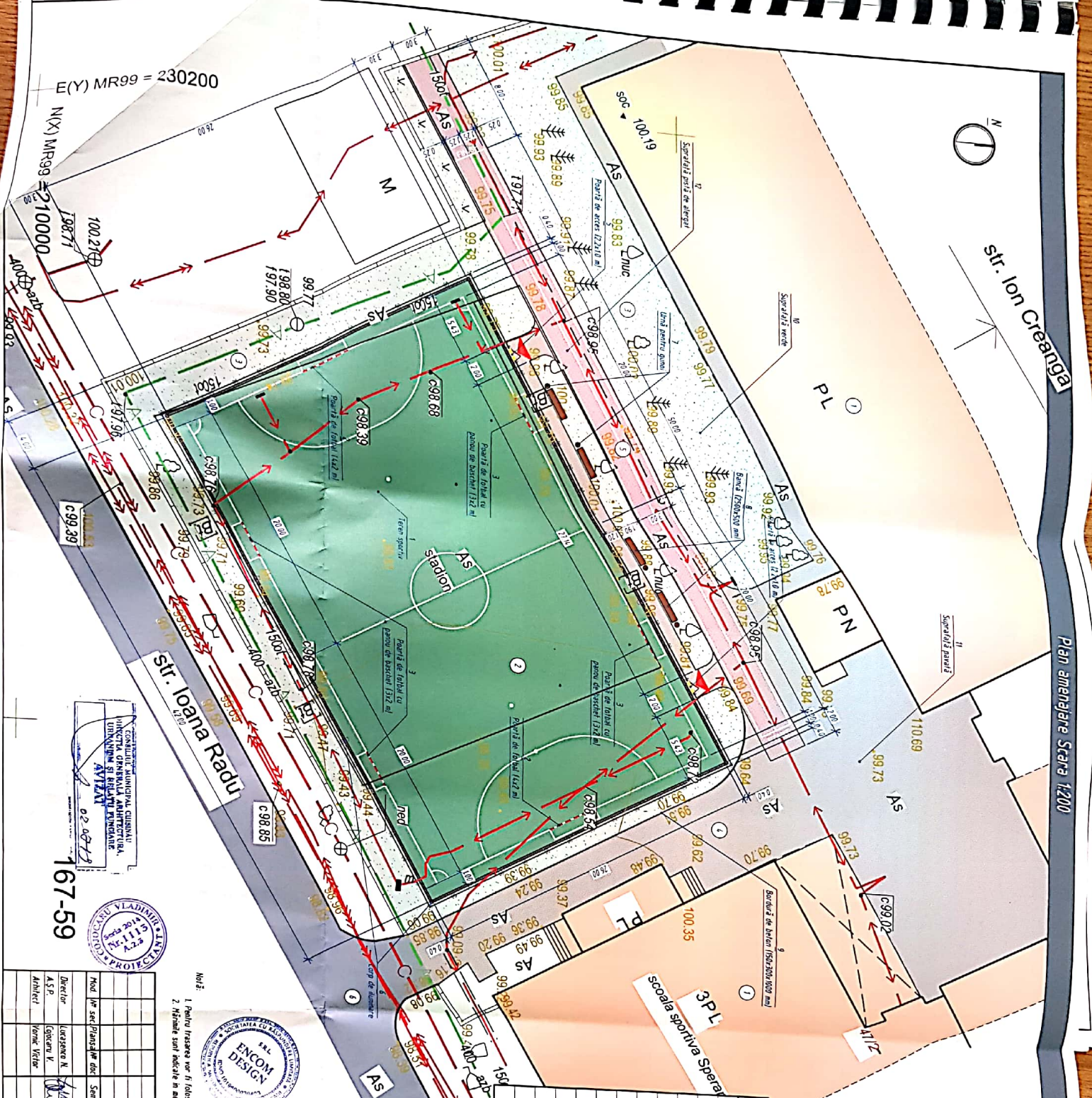
A - rezistența și stabilitatea;
B - siguranța în exploatare;
C - siguranța la foc;
D - igiena, sănătatea oamenilor, reținerarea și protecția mediului;
E - izolație termică, hidrofonia și economie de energie;
F - protecția împotriva zgomotului.

Achitect Șef Proiect : arh. Gogoraru Viadimir / Certificat Seria 2014-P-Nr.113 din 18.09.2014
Inginer Șef Proiect : Ing. Tuluc Elena / Certificat Seria 2018-P-Nr.0035 din 28.02.2018



Sp. princ. Seria 2014-P-Nr.113 din 18.09.2014		Beneficiar: Direcția Generală Educație Tineret și Sport	
3/05.05.2019 - PG			
Construirea unui stadion pe terenul cu nr. cadastral 000515.001 din str. Ion Creangă, 4712, sectorul Buiucani, mun. Chișinău			
Mod.	Nr. sec.	Planșă/Nr. doc.	Semn.
Director		Lucasenco K.	06.19
A.S.P.		Gogoraru V.	
Achitect		Vornic Victor	
Stadion sportiv		Faza	Planșă
Plan incadare în teritoriu Scara 1:10000		PE	02
Plan situație Scara 1:2000		"Encom Design" S.R.L. mun. Chișinău 2019	
Plan trasare Scara 1:500			

CONSILIUL MUNICIPAL CHIȘINĂU
DIRECȚIA GENERALĂ ARHITECTURĂ,
URBANISM ȘI TERENURI FUNDAȚIE
AVIZAT
02.08.19



Plan amenajare Scaza 1:200

Explicatie plan

Nr.	Denumire	Noti
1	Scaza sportiva "Speranta"	Existen
2	Teren sportiv	Existen
3	Suprafata verde	Existen
4	Suprafata pavata	Proiectat
5	Suprafata pista de alergari	Proiectat
6	Suprafata carosabil	Existen

Indicatorii tehnico-economici dupa planul general

Nr.	Denumire	Uniti	Cant.
1	Teren sportiv	m ²	1092.00
2	Pavati de trotuar (14x2 m)	huc	2
3	Pavati de trotuar cu panou de beton (1x2 m)	huc	4
4	Ingustare (gata anca) 55x55x7m (beton + mazi terasit H=1m)	ml	139.20
5	Pavati de asfalt (2x2.10 m)	huc	2
6	Corp de iluminare	huc	4
7	Uniti pentru guno	huc	4
8	Bancă (250x500 mm)	huc	4
9	Bordura de beton (150x200x1000 mm)	huc	228
10	Suprafata verde	m ²	761.50
11	Suprafata pavata	m ²	638.60
12	Suprafata pista de alergari	m ²	800.35

Legenda:

- Gard de protectie (proiect)
- Releu de insusire inalt (exist)
- Releu de canalizare (exist)
- Releu de alimentare cu apa (exist)
- Corp de iluminare (proiect)
- Acces pe teren sportiv (proiect)
- Constructie (exist)
- Stadion (proiect)
- Suprafata verde (exist)
- Suprafata pavata (proiect)
- Suprafata carosabil (exist)

Nota: 1. Punctul trasaturii vor fi folosite puncte de reper construite existente.
 2. Măsurile sunt indicate în metri.



Verificat de proiectant: M. I. B.
 Domeniul: A.1.1.1.038 (P.1.1.1.1.1)
 Nr. de autorizare: 017779
 Valabilitate până la: 31.03.2021

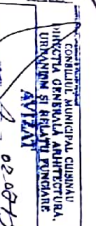
9/03.05.2019 - PG

Constructia unui stadion pe terenul cu nr. cadastral 0400515.001 din
 str. Ion Creanga, 4372, sectorul Bulexeni, mun. Cluj-Napoca

Nr. crt.	Proiectant	Data
1	Director: Ionescu N.	06.08
2	A.S.P.: Gheorghe V.	
3	Achizitor: Ionescu Victor	

Faza	Planşa	Planşe
PE	03	Planşe

167-59



Specificație elemente metalice

Poz.	Indicație	Denumire	Cant.	Masa un. kg.	Observație
<u>Grindă metalică</u>					
G1	GOST 8645-68	Teavă pătrată 60x40x4 L=940	2	5.2264	10.453
G2	GOST 8645-68	Teavă pătrată 60x40x4 L=1940	72	10.7864	776.621
G3	GOST 8645-68	Teavă pătrată 60x40x4 L=2040	64	11.3424	725.914
G4	GOST 8645-68	Teavă pătrată 60x40x4 m.l	139.20	5.56	773.952
Total:					2286.94
<u>Diagonală metalică</u>					
D1	GOST 8645-68	Teavă pătrată 60x40x4 L=4260	30	23.6856	710.568
D2	GOST 8645-68	Teavă pătrată 60x40x4 L=4213	36	23.4243	843.275
Total:					1553.843
<u>Coloană metalică</u>					
S1	GOST 8639-82	Teavă pătrată 60x60x4 L=2300	2	15.686	31.372
S2	GOST 8639-82	Teavă pătrată 60x60x4 L=6000	68	40.92	2782.56
S3	GOST 8639-82	Teavă pătrată 60x60x4 L=1000	8	6.82	54.56
Total:					2868.492
<u>Poartă metalică</u>					
	GOST 8645-68	Teavă pătrată 60x40x2 m.l	21.60	2.96	63.936

Specificație îngădire

Poz.	Indicație	Denumire	Cant.	Masa un. kg.	Observație
Pz	Materiale	Plasă zincată 55x55x3 mm, H=4m, m ²	557.76		
Pf	Materiale	Plasă textilă 5 mm, H=2m, m ²	278.88		
	Materiale	Capac dep lasă textilă 5 mm, m ²	1151.22		
	Materiale	Sufă metalică, m.l.	540		
C1	Materiale	Corpuri de iluminat, buc.	8		

Verificator de proiecte nr. 120
 HASCAL ION
 Domeniile A, 1, 2, 3, 4, B, 1 (P+2E)
 Nr. de înregistrare 05/19-19
 Valabilă până la 25.05.2021

9/03.05.2019 - PG

Construirea unui stadion pe terenul cu nr. cadastral 0100515.001 din str. Ion Creangă, 47/2, sectorul Buiucani, mun. Chișinău

Mod.	Nº sec.	Planşa	Nº doc.	Semn.	Data
Director		Lucaşenco N.			06.19
A.Ş.P.		Cojocar V.			
Arhitect		Vornic Victor			

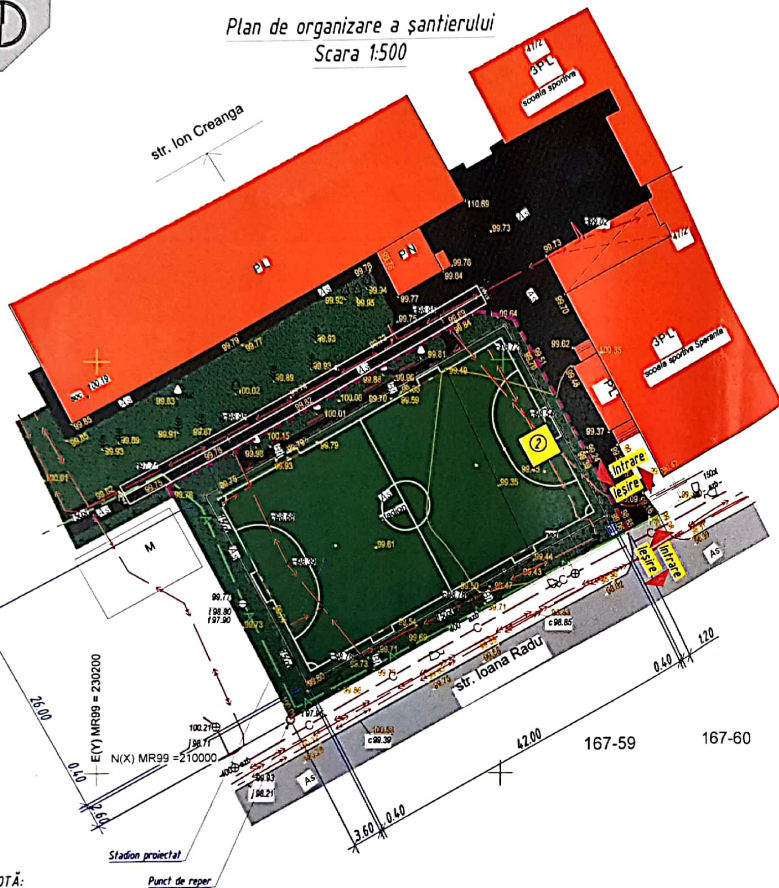
Stadion sportiv

Faza	Planşa	Planşe	
PE	06		

Specificație îngădire

"Encom Design" S.R.L.
mun. Chișinău 2019

Plan de organizare a șantierului
Scara 1:500



- NOTĂ:
- Planul de organizare a șantierului este elaborat pentru toată perioada lucrărilor de construcție.
 - Planul de organizare a șantierului este elaborat pe baza planului general.
 - Lucrările de construcție se vor îndeplini în conformitate cu prevederile NCM A.08.-02 -2014 "SECURITATEA ȘI SĂNĂTATEA MUNCII ÎN CONSTRUCȚII".
 - La intrarea pe teren se va amplasa boxa antiincendiară cu setul de instrumente. Setul de instrumente trebuie să includă: stingătoare -2 buc., topor -2 buc., rangă - 1 buc., hârteje - 1 buc., cângi - 1 buc., căldări, vopsite în culoarea roșie - 2buc., o ladă cu cel puțin 0.20m³ de nisip.
 - În perioada efectuării lucrărilor de construcție este obligatoriu respectarea regulilor de siguranță cum îi 4-80* "техника безопасности в строительстве".
 - Pentru efectuarea lucrărilor de construcție se vor utiliza rețele existente.
 - Accesul pe șantier va fi asigurat de drumul deja existent.
 - Conform cerințelor tehnicii securității, în perioada efectuării lucrărilor de construcție, îngrădirea teritoriului se va executa cu gard provizoriu fără copertină și gard provizoriu cu copertină (după zocm 23407-78), pentru a exclude căderea accidentală a materialelor de construcție pe zona pietonală din afara șantierului de construcție și a nu permite patrunderea persoanelor străine pe teritoriul șantierului.
 - Spațiul adiacent îngrădit temporar se va amenaja de către beneficiar după finalizarea lucrărilor de construcție.

Explicație plan

Nr.	Denumire	Notă
1	Stadion sportiv	
2	Spațiu pentru depozitarea materialelor de construcție	
3	Panou antiincendiar	
Simbol	Explicație	Notă
---	Îngrădire temporară fără copertină FOCT 23407-78	
▲	Acces	
■	Panou antiincendiar	
□	Indicador de amplasare a hidrantului antiincendiar	

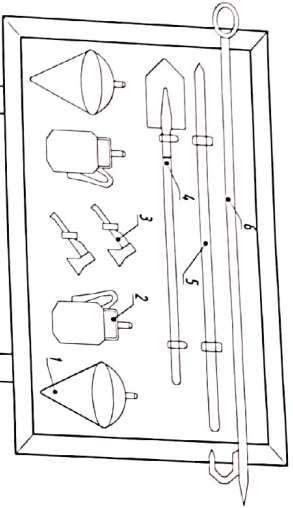
CONSILIUL MUNICIPAL CHIȘINĂU
DIRECȚIA GENERALĂ ARHITECTURĂ,
URBANISM ȘI RELAȚII MUNCĂRE.
AVIZAT
02.07.19

Verificator de proiecte nr. 120
PASCAL ION
Domeniile: A, 1, 2, 3, 4, B, 1 (P+1E)
Nr. de înregistrare OC 107-19
Valabilă până la 26.03.2021

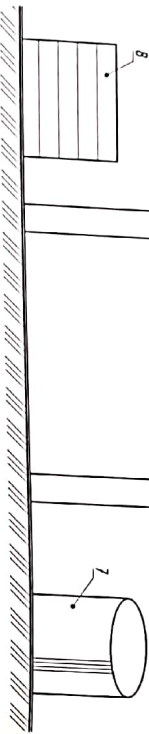
Borderou desene de execuție Plan de organizare a șantierului (POȘ)

Plasa	Denumire	Notă						
01	Plan de organizare a șantierului;							
02	Schema îngrădirii temporare a terenului de construcție; Schema panoului antiincendiar.							
9/03.05.2019 - OLC								
Construirea unui stadion pe terenul cu nr. cadastral 0100515.001 din str. Ion Creangă, 47/2, sectorul Buiucani, mun. Chișinău								
Mod.	Nr. sec.	Plasa	Nr. doc.	Semn.	Data	Faza	Plasa	Plasa
Director		Lucasenco H.			06.19	PE	01	02
I.S.P.		Tuluc Elena						
A.S.P.		Cojocaru V.						
Arhitect		Vornic Victor						
Stadion sportiv							"Encom Design" S.R.L. mun. Chișinău 2019	
Plan de organizare a șantierului Scara 1:500								

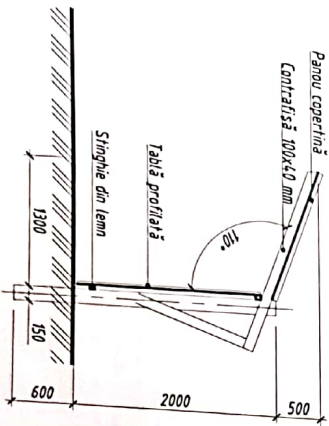
Schema panoului antîncendiar



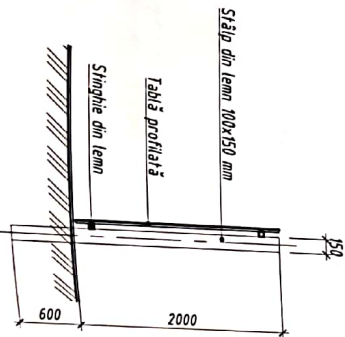
1. Căldare pentru nisip;
2. Sîngător de făcăni;
3. Topor;
4. Hăteț;
5. Rangă;
6. Cingă cu cârlig;
7. Vas cu apă;
8. Ladă cu nisip.



Gard provizoriu cu copertină



Gard provizoriu fară copertină



Pregătirea saniterului pentru lucrările de construcție:

Planșă la înțelegerea lucrărilor de construcție e necesar de efectuat următoarele lucrări pregătitoare:

- îngrădirea saniterului cu un gard plin de protecție (gard delimitare saniter) cu H=2,00 m în conformitate cu cerințele GOST 23407-78;
- pregătirea locului de depozitare a materialelor necesare pentru lucrările de construcție conform proiectului dat și executarea depozitelor închise pentru materiale care sunt influențate negativ de condițiile climatice nefavorabile;
- asigurarea saniterului cu energie electrică se va face prin conectarea la transformatorul existent în baza unor prescripții tehnice respective;
- asigurarea cu apă se va face de la rețeaua existentă în conformitate cu condițiile tehnice eliberate de către furnizorul de apă;

Equipamentul personal de protecție a muncii trebuie purtat permanent pe toată durata executării lucrărilor în cadrul saniterului.

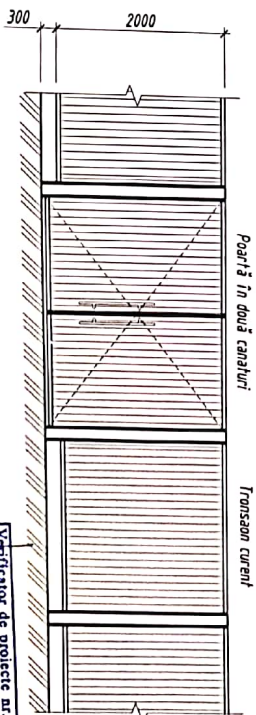
Equipamentul de protecție minim obligatoriu este:

- cască de protecție pentru activități de construcții (model standardizat);
- încălțăminte pentru activități de construcții;
- haine adecvate procesului de lucru;
- mănuși de protecție.

Antreprenorul va asigura numărul necesar de sîngătore. Antreprenorul va dezvolta un plan de evacuare în caz de urgență în caz de incendiu specific prezentului proiect și în dependență de categoriile de lucrări contractate. Operațiunile care implică lucrări cu foc deschis (de exemplu sudare, tăiere, ardere) se specifică și se desfasoară pe baza unui sistem de permise pentru astfel de lucrări. Fumatul pe teritoriul saniterului este permis numai în locuri special prevăzute și care trebuie dotate cu responsabililor (ladă cu nisip, sîngătore etc.).

Materialele inflamabile vor fi depozitate în locuri special amenajate sau în containere rezistente la foc. Depozitarea materialelor combustibile în magazine va fi la un nivel minim și numai în limita necesarului zilnic de consum. Clădirea baracului în care se vor depozita astfel de materiale va trebui dotată cu placuțe avertizoare și cu mijloace de sîngere adecvate. Este interzisă arderea resturilor de orice fel pe teritoriul saniterului.

Schema îngrădirii temporare a terenului de construcție



Verificator de proiecte nr. 120
PASCAL ION I.P.R.
 Nr. de licențiere: **01/17/2019**
 Valabilită pînă la **30.03.2021**

		9/03.05.2019 - OLC			
Mod.	Nr. sec. Planșă	Nr. doc.	Semn.	Data	
Director	Lucasenco N.			06.19	
I.S.P.	Tuluc Elena				
A.S.P.	Găocaru Y.				
Arhitect	Vornic Victor				
Construcția unui stadion pe terenul cu nr. cadastral 0100515.001 din str. Ion Creangă 4772, sectorul Buiucani, mun. Chișinău					
Stadion sportiv			Faza	Planșa	Planșe
			PE	02	02
Schema îngrădirii temporare a terenului de construcție.				"Encom Design" S.R.L. mun. Chișinău 2019	
Schema panoului antîncendiar.					

Date generale:

1. Proiectul de urbanism este elaborat conform următoarelor documente:
 - Certificatul de urbanism pentru proiectare nr. 377/19 din 25 Iunie 2019;
 - Tema de proiect, aprobată de beneficiar pe schița de proiect;
 - Tema de proiect dat este destinată pentru: "Construirea unui stadion pe terenul cu nr. cadastral 0100514.423, alături de clădirea Liceului "Danie Alighieri" din str. Doina și Ion Aldea Teodorovici 15/3, sectorul Buiucani, mun. Chișinău"
 - 3. Ca sala convențională 0,000 pentru construcția dată de luat suprafeței superioare a învelișului stadionului, care corespunde cotei absolute 111,000 pe planul general.
 - 2. Proiectul sunt acceptate următoarele caracteristici și sarcini normative:
 - a) Presiunea dinamică a vântului - 0,3 kPa;
 - b) Greutatea învelișului de zăpadă - 0,5 kPa;
 - c) Temperatura de calcul a aerului exterior - -16 C°;
 - d) Gradul de seismicitate al construcției - 7 grade;
 - e) Gradul de importanță al construcției - II;
 - f) Gradul de pericol incendiu-explozie - D;
 6. Gradul de betonare a construcțiilor monolitice se execută cu beton C15.
 7. Lucrările de betonare în cofraji se execută cu eluctarea vibrații.
 8. Cofraji de înălțurat numai după atingerea valorii rezistenței betonului de 70% din rezistența de calcul.
 9. Închiriate sudate ale elementelor de executat conform GOCT 5264-80. "Ручная дуговая сварка. Соединения сварные". Sudura se execută cu electrode 3-42A după GOCT 9467-75.
 10. Înălțimea cordonului de sudură se va electua egal cu cea mai mică grosime a elementelor sudate, lungimea de-a lungul elementelor de contact și în conformitate cu eforturile în bare.
 11. Închiriate elementelor prin sudură se vor electua în conformitate cu GOCT 5264-80.
 12. Protecția anticorozivă a elementelor metalice să se execute în conformitate cu cerințele normativeiului СНиП 3.04.03-85 "Техника безопасности в строительстве"
 13. Toate lucrările de execuție a construcției se electuează conform cerințelor normativeiului СНиП 3.02.01-83 "Защита строительных конструкций и сооружений от коррозии" și СНиП II-18-75 "Металлические конструкции. Правила производства и приемки работ"
 14. Construcțiile din metal să se voposească cu vopsea rezistentă la foc marca R90 sau S 607 HB pe un strat de grunduire ГФ-021 conform GOCT 25219-87.

Borderou de executare a setului de baza Rezistența

Planșa	Denumirea	Note
1	Date generale.	
2	Schema amplasării construcțiilor metalice.	
3	Schema amplasării construcțiilor metalice. Vedere, Sc: 1:200.	
4	Specificația tehnică a metelului.	

Lista lucrărilor la care este necesar alcătuirea procesului verbal de examinare a lucrărilor ascunse

1. Trasarea axelor.
2. Examinarea terenului de fundație la contact cu fundația.
3. Examinarea betonării fundațiilor monolite.
4. Examinarea lucrărilor de sudură.

COORDONAT:		Semn.
Sp. pr. AR	Cojocaru V.	

Desenele de execuție sunt elaborate în corespundere cu normele și regulile în vigoare și asigură criteriile principale ale calității, reglementate de Legea calității în construcție:
 A - rezistența și stabilitatea; B - siguranța în exploatare; C - siguranța la foc;
 D - igienă, sănătatea oamenilor, refacerea și protecția mediului înconjurător
 E - izolare termică, hidroizolație și economie de energie;
 F - protecție împotriva zgomotului;

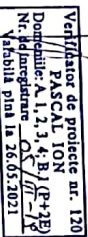
Inginer șef proiect:
 Certificat Seria 2018-P Nr. 0035 din 28.02.2018
 Arhitect șef proiect:
 Certificat Seria 2014-P Nr. 1113 din 18.09.2014

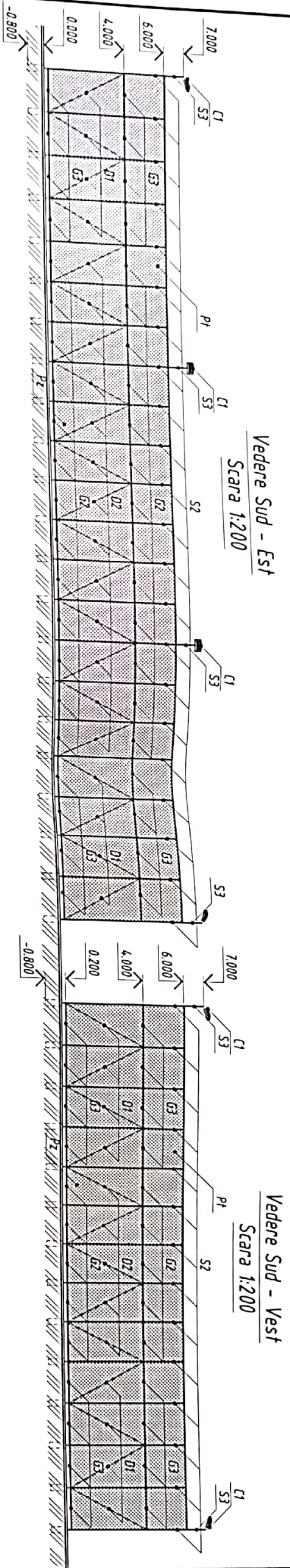
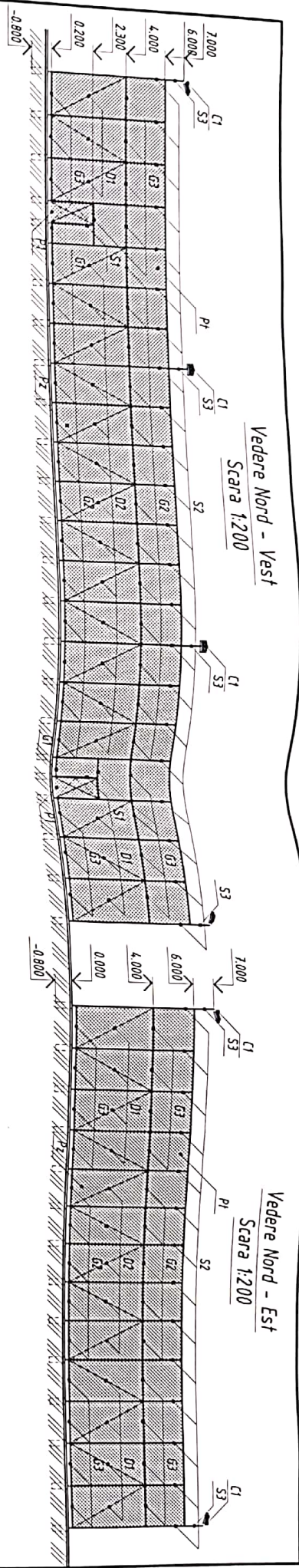
Tuluce Elena

Cojocaru Vladimir



AȘP cert. Seria 2014-P Nr. 1113 din 18.09.2014		Beneficiar: Direcția Generală Educație Tineret și Sport, mun. Chișinău	
IȘP cert. Seria 2018-P Nr. 0035 din 28.02.2018		9/03.05.2019 - R	
Seri. Cant.	Foia	N.doc.	Semnatul
			Data
Direcția AȘP	Lucasenco N.		07.19
AȘP	Cojocaru V.		
Etud. Etud.	Tuluce Elena		
Etud. Etud.	Lucasenco N.		
Date generale.		"ENCOM DESIGN" S.R.L. mun. Chișinău 2019	
Stadion minifotbal		Etapa	Foia
		PE	1
		Foia	4

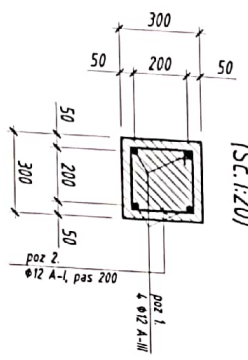




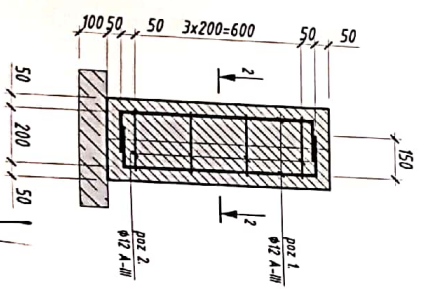
Fundatie monolita F-1

Specificatie fundatii Îngădire

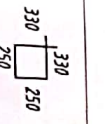
Secțiune 2-2
(Sc. 1:20)



Secțiune 1-1
(Sc. 1:20)



Borderou detaliu



Poz.	Indicatie	Denumire	Detail	Cant.	Masa un. kg	Observatie
1	GOST 5781-82*	Ø 12 A-III L=1000		280	0.888	248.64
2	GOST 5781-82*	Ø 6 A-I L=1160		280	0.222	248.64
Total:						
Pat din beton						2.75
Fundatie F-1 pentru Îngădire						5.04

9/03.05.2019 - R

Sch.		Foaie		N doc.		Semnatura		Data	
Cant.		Foaie		N doc.		Semnatura		Data	
Sp. princ. Tuluc Elena									
Elaborat Lucacesco N.									
Construirea unui stadion pe terenul cu nr. cadastral 0100515.001 din str. Ion Creangă, 47/2, sectorul Bulciani, mun. Chișinău									
Stadion multifunctional									
Schema amplasării construcțiilor metalice.									
Vederi, Sc. 1:200.									
"ENCOM DESIGN" S.R.L. mun. Chișinău 2019									

Verificator de proiectie nr. 120
 IASCAL ION (P+78)
 Domeniile A.1, 2, 3, 4, 5, 6, 7, 8, 9, 10, 11, 12, 13, 14, 15, 16, 17, 18, 19, 20, 21, 22, 23, 24, 25, 26, 27, 28, 29, 30, 31, 32, 33, 34, 35, 36, 37, 38, 39, 40, 41, 42, 43, 44, 45, 46, 47, 48, 49, 50, 51, 52, 53, 54, 55, 56, 57, 58, 59, 60, 61, 62, 63, 64, 65, 66, 67, 68, 69, 70, 71, 72, 73, 74, 75, 76, 77, 78, 79, 80, 81, 82, 83, 84, 85, 86, 87, 88, 89, 90, 91, 92, 93, 94, 95, 96, 97, 98, 99, 100, 101, 102, 103, 104, 105, 106, 107, 108, 109, 110, 111, 112, 113, 114, 115, 116, 117, 118, 119, 120, 121, 122, 123, 124, 125, 126, 127, 128, 129, 130, 131, 132, 133, 134, 135, 136, 137, 138, 139, 140, 141, 142, 143, 144, 145, 146, 147, 148, 149, 150, 151, 152, 153, 154, 155, 156, 157, 158, 159, 160, 161, 162, 163, 164, 165, 166, 167, 168, 169, 170, 171, 172, 173, 174, 175, 176, 177, 178, 179, 180, 181, 182, 183, 184, 185, 186, 187, 188, 189, 190, 191, 192, 193, 194, 195, 196, 197, 198, 199, 200, 201, 202, 203, 204, 205, 206, 207, 208, 209, 210, 211, 212, 213, 214, 215, 216, 217, 218, 219, 220, 221, 222, 223, 224, 225, 226, 227, 228, 229, 230, 231, 232, 233, 234, 235, 236, 237, 238, 239, 240, 241, 242, 243, 244, 245, 246, 247, 248, 249, 250, 251, 252, 253, 254, 255, 256, 257, 258, 259, 260, 261, 262, 263, 264, 265, 266, 267, 268, 269, 270, 271, 272, 273, 274, 275, 276, 277, 278, 279, 280, 281, 282, 283, 284, 285, 286, 287, 288, 289, 290, 291, 292, 293, 294, 295, 296, 297, 298, 299, 300, 301, 302, 303, 304, 305, 306, 307, 308, 309, 310, 311, 312, 313, 314, 315, 316, 317, 318, 319, 320, 321, 322, 323, 324, 325, 326, 327, 328, 329, 330, 331, 332, 333, 334, 335, 336, 337, 338, 339, 340, 341, 342, 343, 344, 345, 346, 347, 348, 349, 350, 351, 352, 353, 354, 355, 356, 357, 358, 359, 360, 361, 362, 363, 364, 365, 366, 367, 368, 369, 370, 371, 372, 373, 374, 375, 376, 377, 378, 379, 380, 381, 382, 383, 384, 385, 386, 387, 388, 389, 390, 391, 392, 393, 394, 395, 396, 397, 398, 399, 400, 401, 402, 403, 404, 405, 406, 407, 408, 409, 410, 411, 412, 413, 414, 415, 416, 417, 418, 419, 420, 421, 422, 423, 424, 425, 426, 427, 428, 429, 430, 431, 432, 433, 434, 435, 436, 437, 438, 439, 440, 441, 442, 443, 444, 445, 446, 447, 448, 449, 450, 451, 452, 453, 454, 455, 456, 457, 458, 459, 460, 461, 462, 463, 464, 465, 466, 467, 468, 469, 470, 471, 472, 473, 474, 475, 476, 477, 478, 479, 480, 481, 482, 483, 484, 485, 486, 487, 488, 489, 490, 491, 492, 493, 494, 495, 496, 497, 498, 499, 500, 501, 502, 503, 504, 505, 506, 507, 508, 509, 510, 511, 512, 513, 514, 515, 516, 517, 518, 519, 520, 521, 522, 523, 524, 525, 526, 527, 528, 529, 530, 531, 532, 533, 534, 535, 536, 537, 538, 539, 540, 541, 542, 543, 544, 545, 546, 547, 548, 549, 550, 551, 552, 553, 554, 555, 556, 557, 558, 559, 560, 561, 562, 563, 564, 565, 566, 567, 568, 569, 570, 571, 572, 573, 574, 575, 576, 577, 578, 579, 580, 581, 582, 583, 584, 585, 586, 587, 588, 589, 590, 591, 592, 593, 594, 595, 596, 597, 598, 599, 600, 601, 602, 603, 604, 605, 606, 607, 608, 609, 610, 611, 612, 613, 614, 615, 616, 617, 618, 619, 620, 621, 622, 623, 624, 625, 626, 627, 628, 629, 630, 631, 632, 633, 634, 635, 636, 637, 638, 639, 640, 641, 642, 643, 644, 645, 646, 647, 648, 649, 650, 651, 652, 653, 654, 655, 656, 657, 658, 659, 660, 661, 662, 663, 664, 665, 666, 667, 668, 669, 670, 671, 672, 673, 674, 675, 676, 677, 678, 679, 680, 681, 682, 683, 684, 685, 686, 687, 688, 689, 690, 691, 692, 693, 694, 695, 696, 697, 698, 699, 700, 701, 702, 703, 704, 705, 706, 707, 708, 709, 710, 711, 712, 713, 714, 715, 716, 717, 718, 719, 720, 721, 722, 723, 724, 725, 726, 727, 728, 729, 730, 731, 732, 733, 734, 735, 736, 737, 738, 739, 740, 741, 742, 743, 744, 745, 746, 747, 748, 749, 750, 751, 752, 753, 754, 755, 756, 757, 758, 759, 760, 761, 762, 763, 764, 765, 766, 767, 768, 769, 770, 771, 772, 773, 774, 775, 776, 777, 778, 779, 780, 781, 782, 783, 784, 785, 786, 787, 788, 789, 790, 791, 792, 793, 794, 795, 796, 797, 798, 799, 800, 801, 802, 803, 804, 805, 806, 807, 808, 809, 810, 811, 812, 813, 814, 815, 816, 817, 818, 819, 820, 821, 822, 823, 824, 825, 826, 827, 828, 829, 830, 831, 832, 833, 834, 835, 836, 837, 838, 839, 840, 841, 842, 843, 844, 845, 846, 847, 848, 849, 850, 851, 852, 853, 854, 855, 856, 857, 858, 859, 860, 861, 862, 863, 864, 865, 866, 867, 868, 869, 870, 871, 872, 873, 874, 875, 876, 877, 878, 879, 880, 881, 882, 883, 884, 885, 886, 887, 888, 889, 890, 891, 892, 893, 894, 895, 896, 897, 898, 899, 900, 901, 902, 903, 904, 905, 906, 907, 908, 909, 910, 911, 912, 913, 914, 915, 916, 917, 918, 919, 920, 921, 922, 923, 924, 925, 926, 927, 928, 929, 930, 931, 932, 933, 934, 935, 936, 937, 938, 939, 940, 941, 942, 943, 944, 945, 946, 947, 948, 949, 950, 951, 952, 953, 954, 955, 956, 957, 958, 959, 960, 961, 962, 963, 964, 965, 966, 967, 968, 969, 970, 971, 972, 973, 974, 975, 976, 977, 978, 979, 980, 981, 982, 983, 984, 985, 986, 987, 988, 989, 990, 991, 992, 993, 994, 995, 996, 997, 998, 999, 1000.

Specificație elemente metalice

Poz.	Indicație	Denumire	Cant.	Masa un. kg.	Observație
		<u>Grindă metalică</u>			
G1	GOST 8645-68	Teavă pătrată 60x40x4 L=940	2	5.2264	10.453
G2	GOST 8645-68	Teavă pătrată 60x40x4 L=1940	72	10.7864	776.621
G3	GOST 8645-68	Teavă pătrată 60x40x4 L=2040	64	11.3424	725.914
G4	GOST 8645-68	Teavă pătrată 60x40x4 m.l	139.20	5.56	773.952
		Total:			2286.94
		<u>Diagonală metalică</u>			
D1	GOST 8645-68	Teavă pătrată 60x40x4 L=4260	30	23.6856	710.568
D2	GOST 8645-68	Teavă pătrată 60x40x4 L=4213	36	23.4243	843.275
		Total:			1553.843
		<u>Coloană metalică</u>			
S1	GOST 8639-82	Teavă pătrată 60x60x4 L=2300	2	15.686	31.372
S2	GOST 8639-82	Teavă pătrată 60x60x4 L=6000	68	40.92	2782.56
S3	GOST 8639-82	Teavă pătrată 60x60x4 L=1000	8	6.82	54.56
		Total:			2868.492
		<u>Poartă metalică</u>			
	GOST 8645-68	Teavă pătrată 60x40x2 m.l	21.60	2.96	63.936

Specificație îngădire

Poz.	Indicație	Denumire	Cant.	Masa un. kg.	Observație
Pz	Materiale	Plasă zincată 55x55x3 mm, H=4m, m ²	557.76		
Pt	Materiale	Plasă textilă 5 mm, H=2m, m ²	278.88		
	Materiale	Capac dep lasă textilă 5 mm, m ²	1151.22		
	Materiale	Sufă metalică, m.l.	540		
C1	Materiale	Corpuri de iluminat, buc.			

Verificator de proiecte nr. 120
 PASCAL ION
 Domeniile: A/1, 2, 3, 4; B/1 (P+2E)
 Nr. de înregistrare OS/110-19
 Valabilă până la 26.05.2021

9/03.05.2019 -

Construirea unui stadion pe terenul cu nr. cadastral 0100515.001 din str. Ion Creangă, 47/2, sectorul Buiucani, mun. Chișinău

Sch.	Cant.	Foia	N doc.	Signatura	Data
Sp. princ.		Tuluc Elena			
Elaborat		Lucașenco N.			



Stadion minifotbal	Etapa	Foia	Foi
	PE	4	4
Specificația tehnică a metalului.	"ENCOM DESIGN" S.R.L. mun. Chișinău 2019		