

Разработ.
Пробер.
Н. контр.

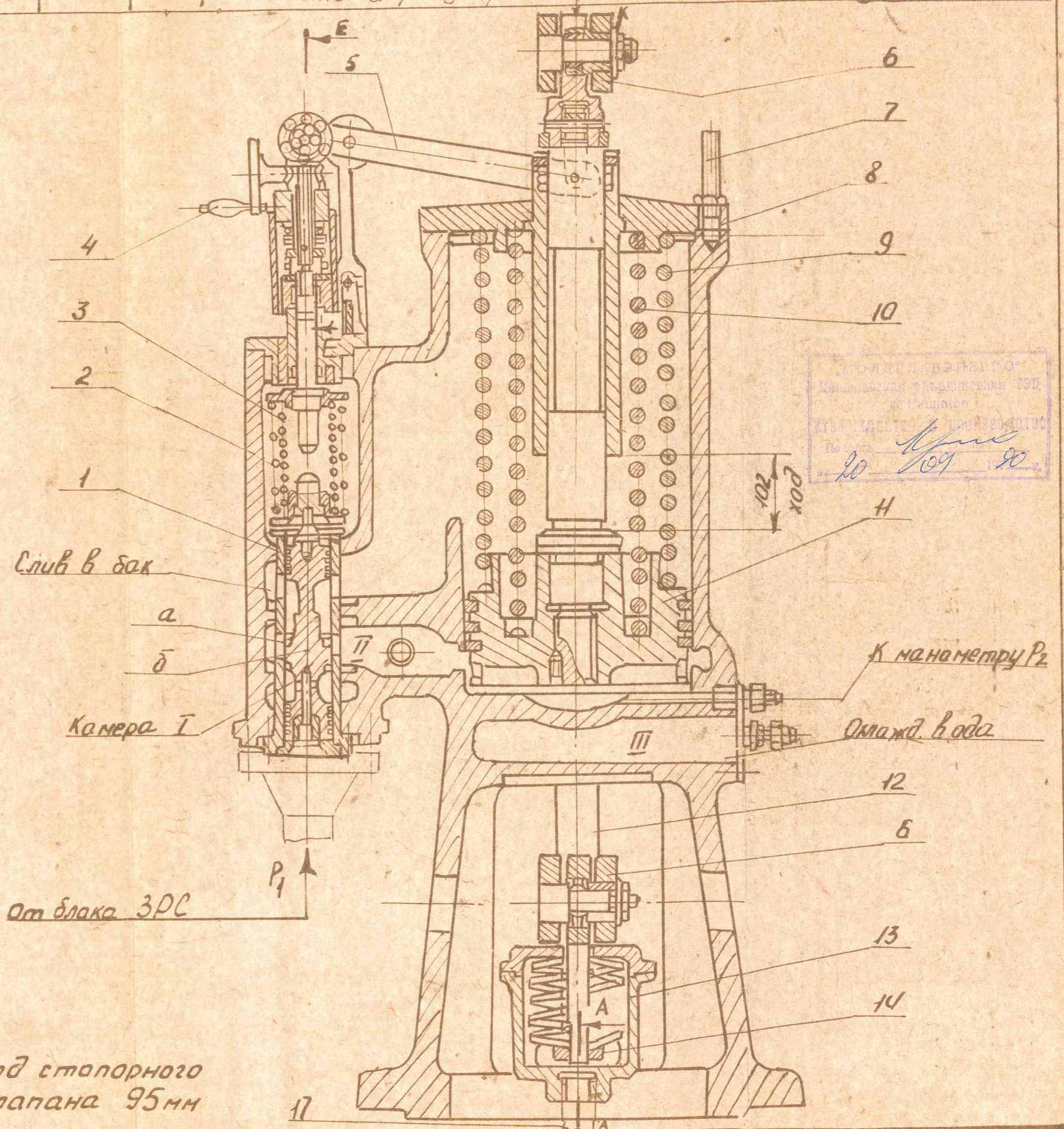
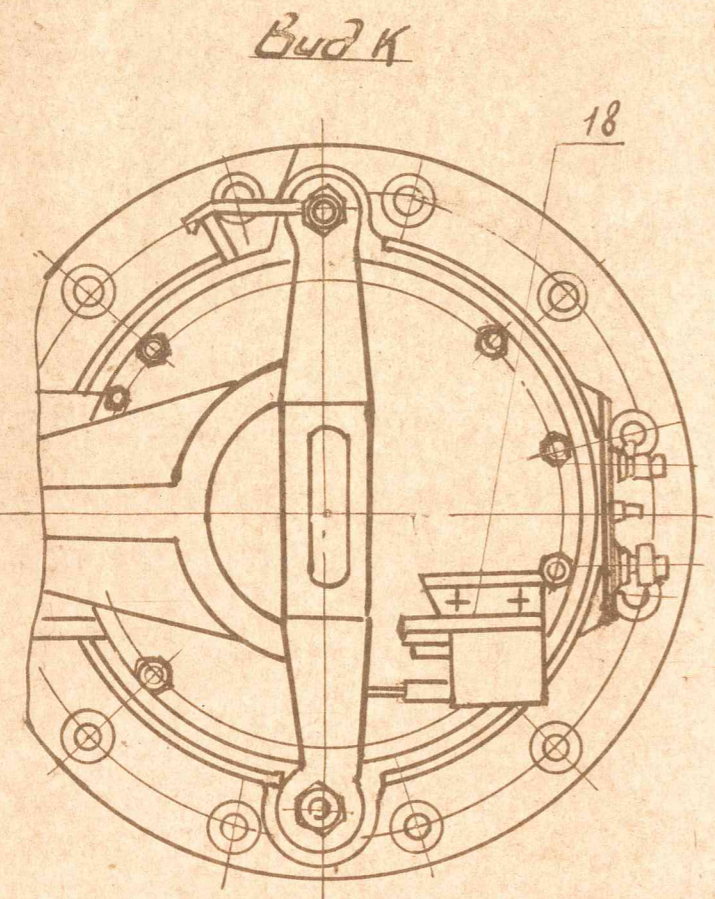
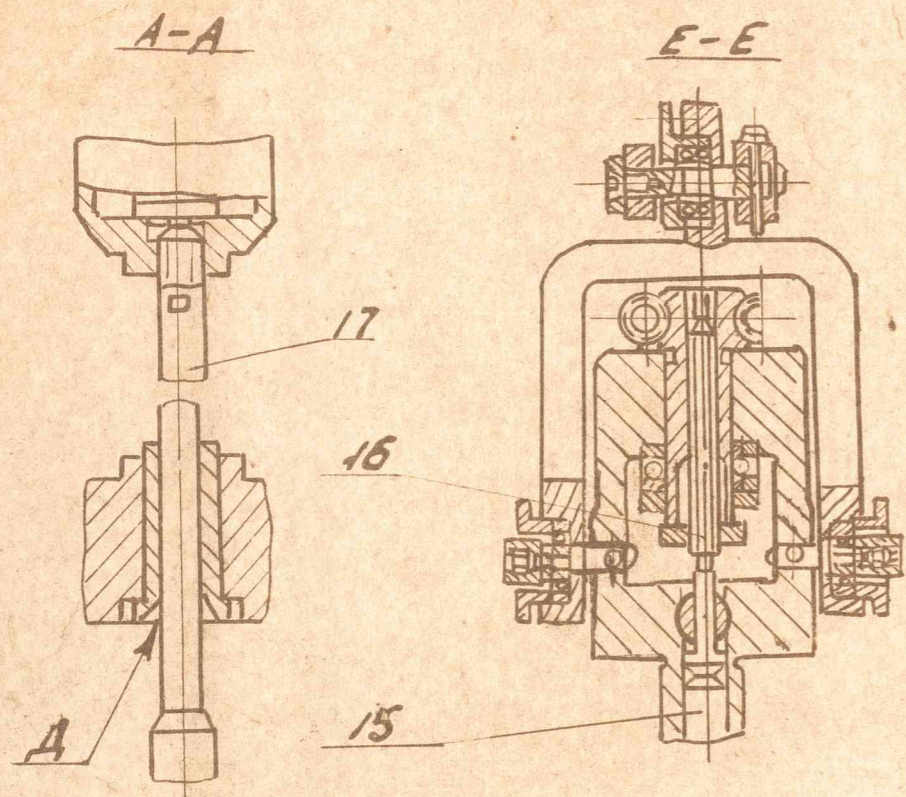
Старицын
Крохин

ЦКБ
Союзэнерго-
ремонт

Турбина
ПТ-80-130 ЛМЗ

381400.466.20102.00016

Система регулирования и защиты.



УТВЕРЖДЕНО
Директор ЦКБ
Крохин
20 109 90

Ход стопорного
клапана 95 мм

Дир. ЦКБ
Крохин

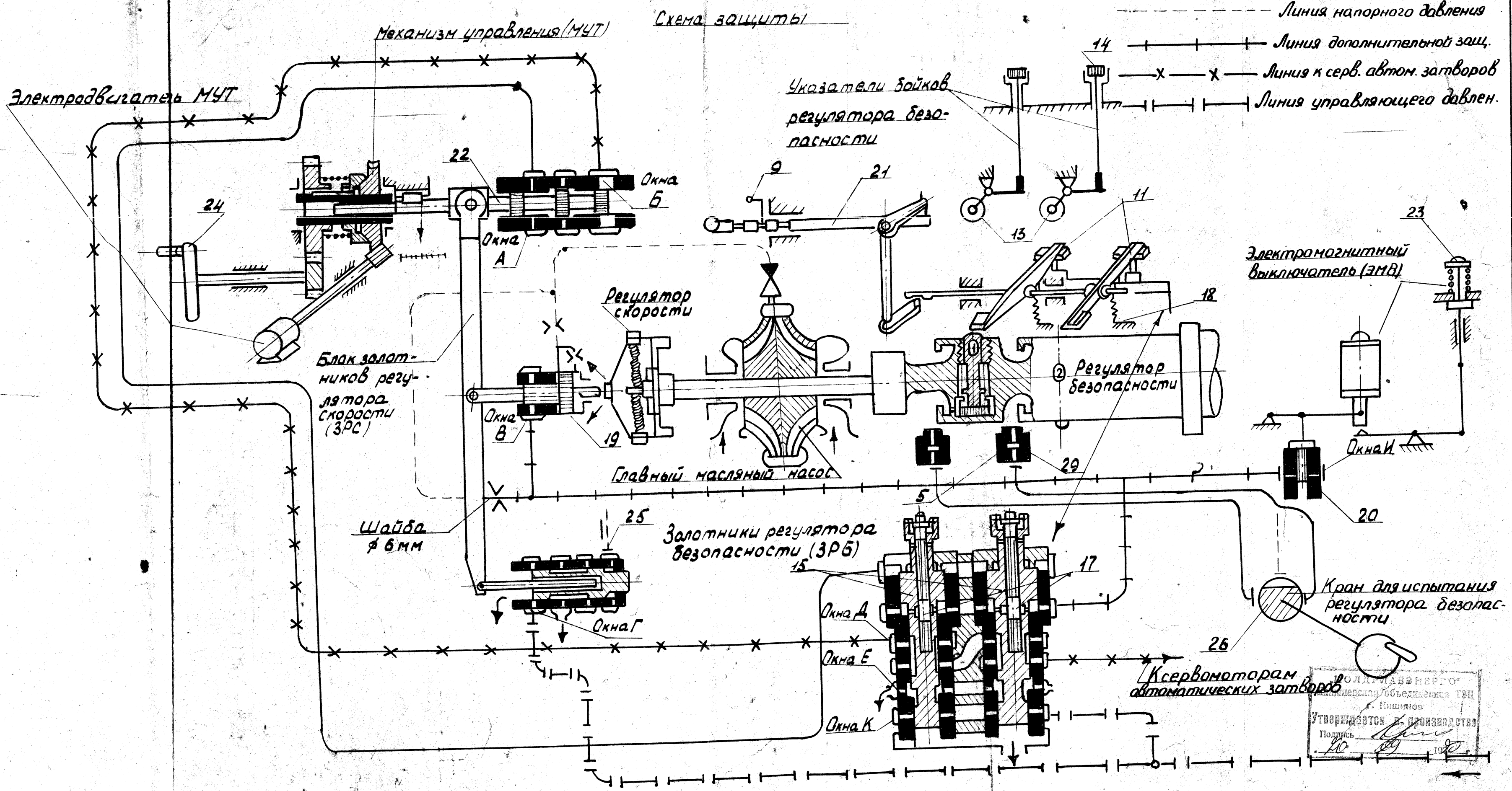
Турбина
ПТ-80-130 ЛМЗ

381400.466.20102.00016

1. Золотник;
- 2, 3. Золотниковые пружины;
4. Маховик;
5. Рычаг обратной связи;
6. Коромысло;
7. Удлиненные шпильки;
8. Крышка;
- 9, 10. Пружинуы;
11. Паршень сервомотора;
12. Тяги;
13. Амортизатор;
14. Гайка;
15. Скалка;
16. Винт;
17. Шток стопорного клапана;
18. Концевой выключатель;

Схема защиты

- 5. Сопло;
- 9. Указатель;
- 11. Рычаги;
- 13. Резиновые шайбы;
- 15. Золотник РБ;
- 17. Импульсный золотник;
- 18. Пружины;
- 19. Золотник;
- 20. Золотник;
- 21. Тяга;
- 22. Золотник управления;
- 23. Пружиньы;
- 24. Маховик;
- 25. Золотник;
- 26. Кран;

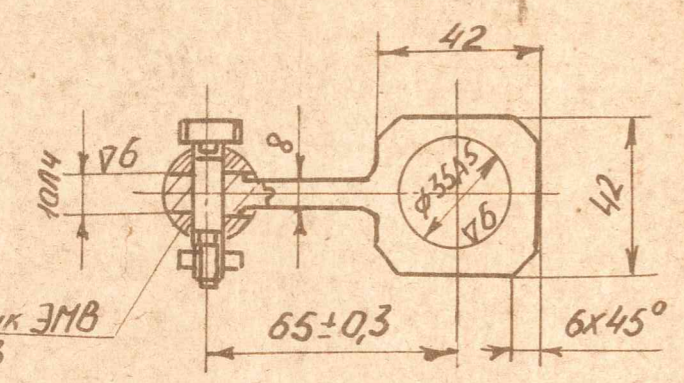
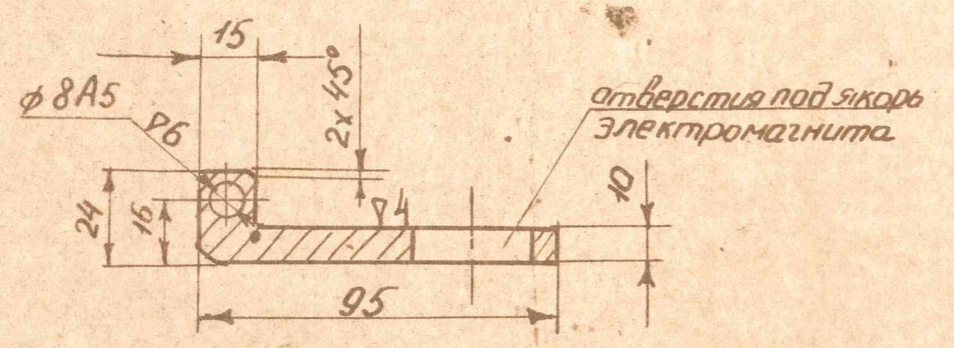


ПОЛИТЕХНИЧЕСКИЙ УНИВЕРСИТЕТ
 Энергетический факультет
 Утверждается в производстве
 Подпись
 1980

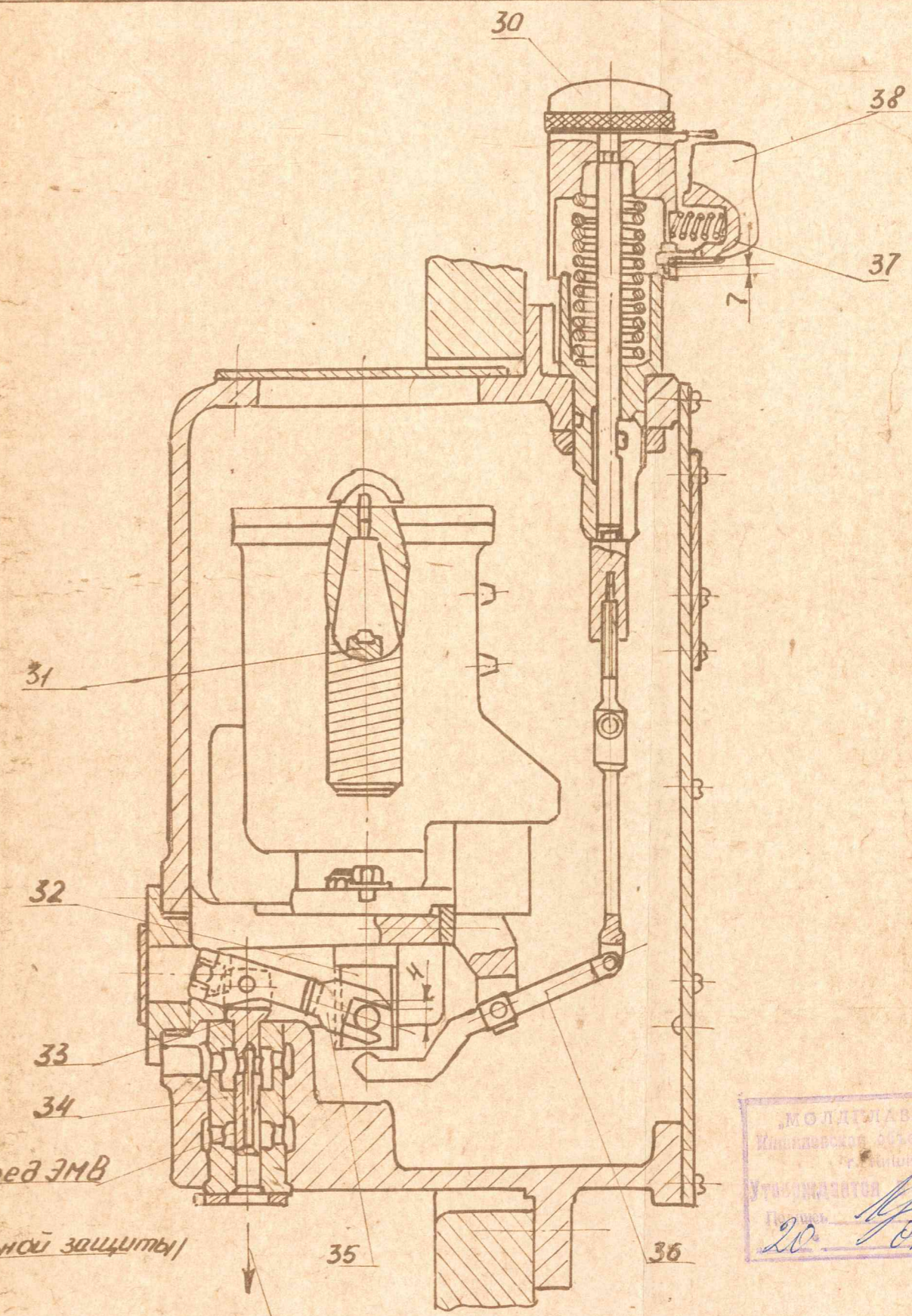
Разраб. - Старицын В.В.
 Провер. Крохин С.В.

ЦКБ
 Союзэнерго-ремонт

Кондуктор для установки электромагнита



- 30. Кнопка ручного отключения;
- 31. Электромагнит КМГ-2;
- 32. Якорь электромагнита;
- 33. Золотник;
- 34. Букса;
- 35. Рычаг;
- 36. Рычаг отключения;
- 37. Пружина;
- 38. Клавиша;



Давление перед ЭМВ - под ЗРБ
 (линия дополнительной защиты)

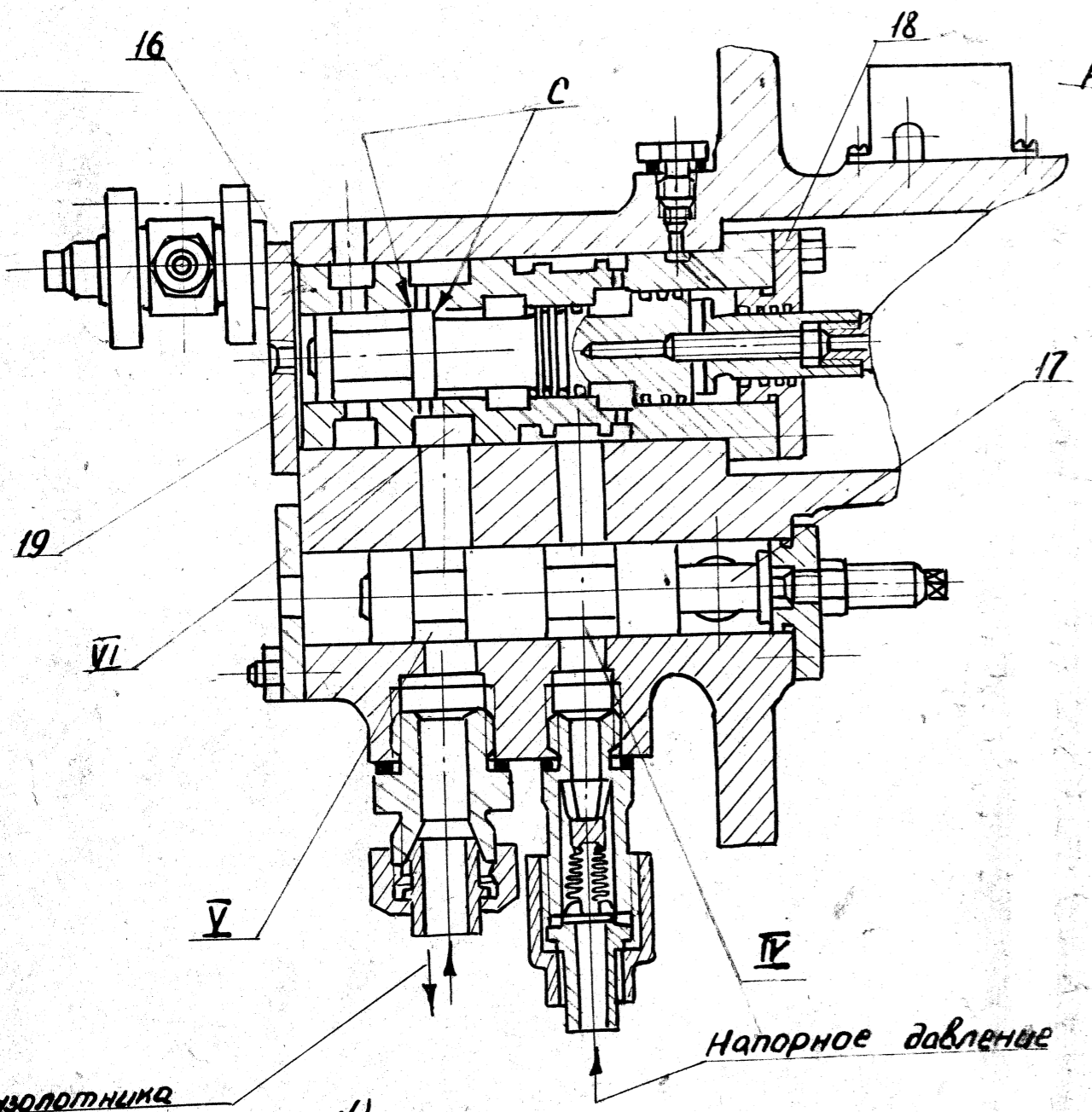
Слив в передний подшипник

МОЛДТВАВЭНЕРГО
 Инженерская организация ТЭИ
 Утверждается
 20.09.90

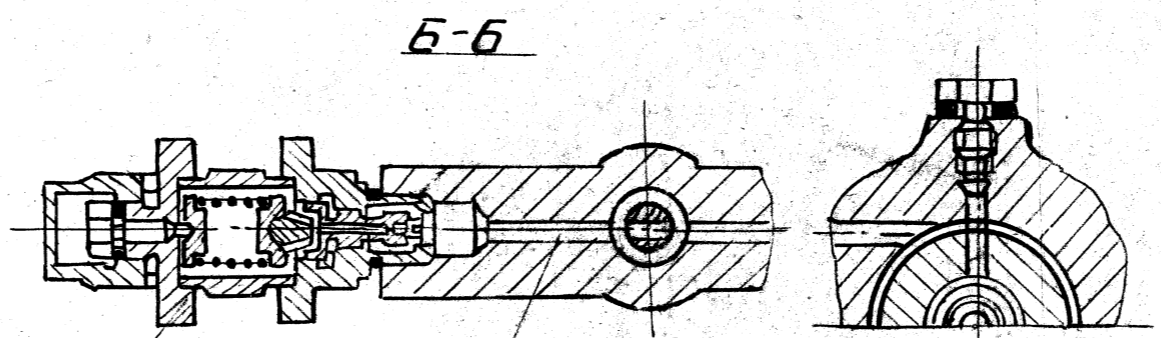
Лист
 Всего
 Подл.

- 1. Маслоотбойник ; 2. Шток ; 3. Плоская пружина ;
- 5 Катушка управления ; 6. Магнит , 7. Микрометрический винт ; 8. Шарик , 9 Пружина ; 10. Золотник ;
- 12. Фильтр ; 13. Шайба ; 14. Шайба ; 15. Шпанка ; 16. Букса ;
- 17 Золотник ; 18. Крышка ; 19. Крышка ; 20. Упор ;

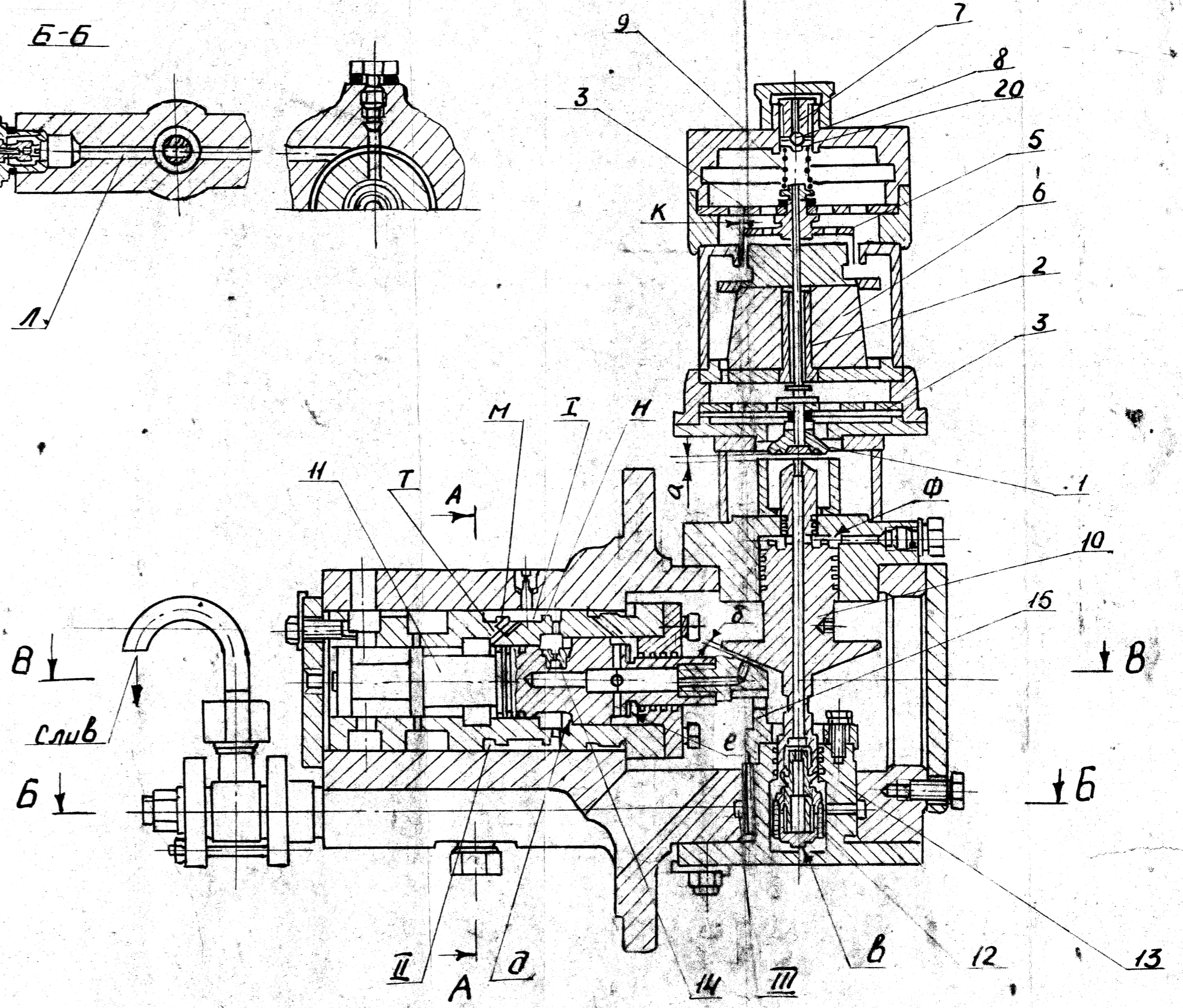
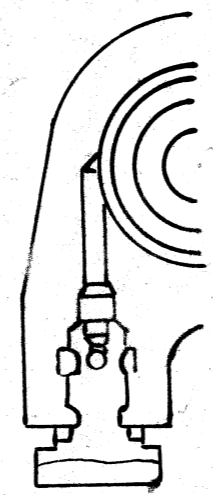
В-В*



Редукционный клапан



В слив Б



От промзолотника (от суммирующего золотника №1)

Напорное давление

Дубль
Взам
Лейба

КА

20.09.90

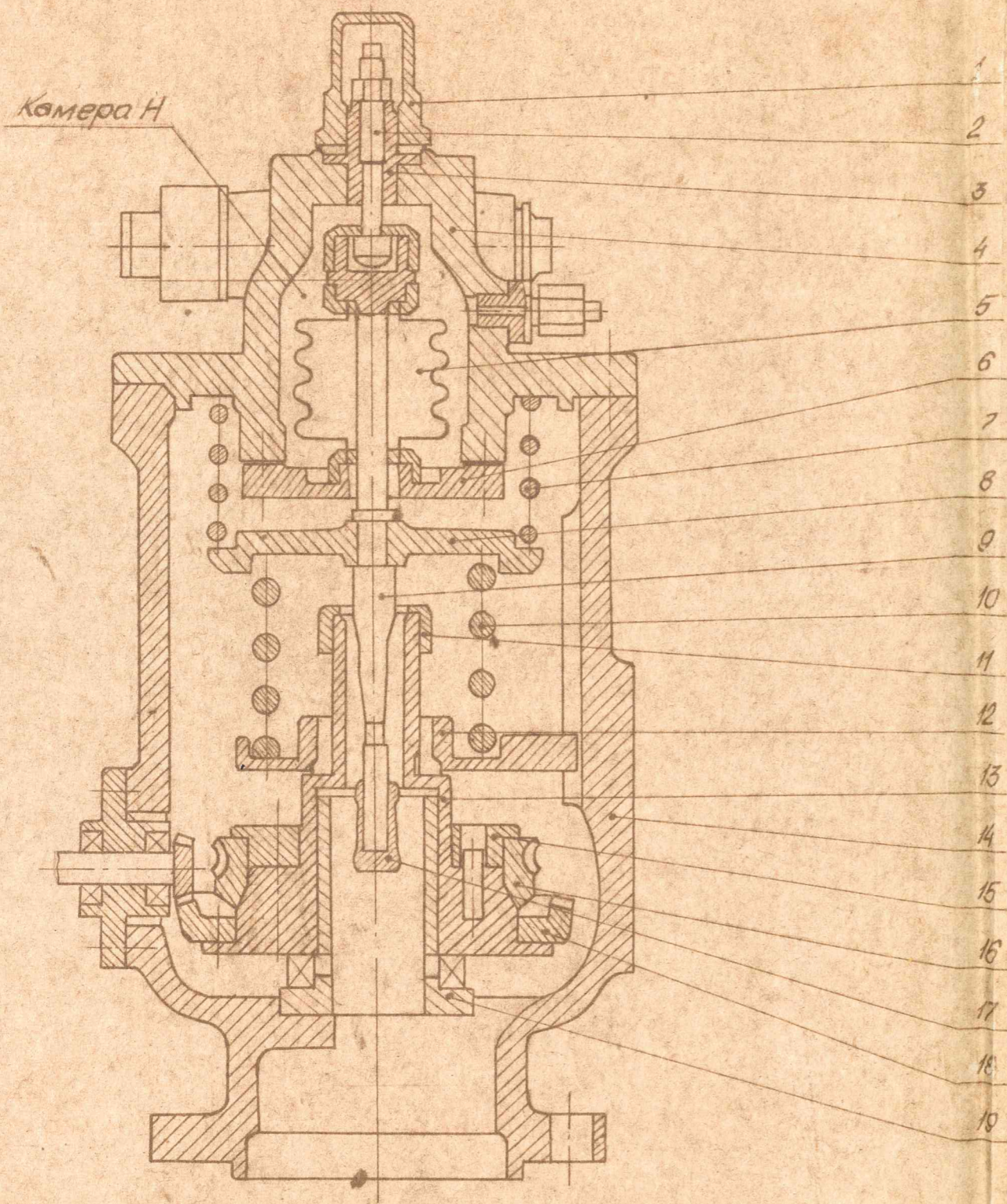
Разраб. Старцын
Провер. Крохин
Н.контр.

ЦКБ
Союзэнерго-
ремонт

Турбина
ПТ-80-130 АМЗ

381400.466.20102.00020.

Система регулирования и защиты.



1. Колпак; 2. Упор; 3. Штуцер; 4. Крышка регулятора; 5. Комплект сальфона; 6. Крышка сальфона; 7. Пружина сжатия; 8. Тарелка пружины; 9. Шток; 10. Пружина сжатия; 11. Гайка специальная; 12. Тарелка пружины нижняя; 13. Ступица шестерни; 14. Корпус; 15. Кольцо прижимное; 16. Колесо червячное; 17. Пробка; 18. Шестерня коническая; 19. Втулка;

Технические требования:

1. Перед установкой на корпус крышку собрать с сальфоном, штуцером, упором в горизонтальном положении. Вращением упора по часовой стрелке установить сжатие сальфона против его свободного состояния на $0,4 \dots 0,5$ мм по индикатору.

2. Предварительное сжатие каждой пружины - 3 мм.

Техническая характеристика:

1. Снять характеристики зависимости давления в камере Н от хода сальфона, согласно схеме контроля, при начальных давлениях 1,0; 10; 15; 20 кгс/см².

2. Изменение давления в камере Н на 1 мм хода пробки $2,9 \pm 0,6$ кгс/см², нечувствительность $0,15$ кгс/см².

