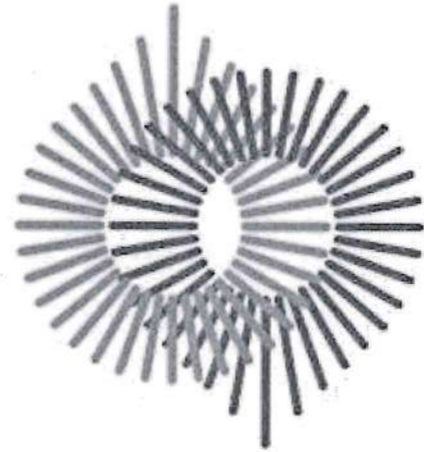


SOCIETATEA PE ACȚIUNI



TERMŌELECTRICA·S·A·

PROIECT DE EXECUȚIE

**REPARAȚIA CAPITALĂ A REȚELELOR TERMICE DN250 DE LA CT-436  
PÂNĂ LA CT-436/3 DIN STR. BUTUCULUI**

Nr. 108/23 – RT  
REȚELE TERMICE

CHIȘINĂU 2024

Lista seturilor de bază a desenelor de execuție

| Notația   | Denumirea               | Notă |
|-----------|-------------------------|------|
| 108/23-RT | Rețele termice          |      |
| 108/23-C  | Elemente de construcție |      |

Lista desenelor de execuție a setului de bază

| Foia | Denumirea  | Notă |
|------|--|------|
| 1    | Date generale (început)  |      |
| 2    | Date generale (sfârșit)  |      |
| 3    | Coordonări. Plan de situație   |      |
| 4    | Planul rețelelor termice de la CT-436 până la CT-436/2                     |      |
| 5    | Planul rețelelor termice de la CT-436/2 până la CT-436/3                   |      |
| 6    | Schema rețelelor termice. Secțiunile 1-1, 2-2.                             |      |
| 7    | Profilul rețelelor termice de la CT-436 (exist.) până la CT-1 (reconst.)   |      |
| 8    | Profilul rețelelor termice de la CT-1 (reconst.) până la CT-436/2 (exist.) |      |
| 9    | Profilul rețelelor termice de la CT-436/2 (exist.) până la SF-5            |      |
| 10   | Profilul rețelelor termice de la SF-5 până la CT-436/3 (exist.)            |      |
| 11   | Cămin termic CT-436 (exist.) Plan.   |      |
| 12   | Cămin termic CT-436 (exist.) Secțiunea 3-3.                                |      |
| 13   | Cămin termic CT-1 (reconstruit). Plan.                                     |      |
| 14   | Cămin termic CT-1 (reconstruit). Secțiunea 4-4.                            |      |
| 15   | Cămin termic CT-436/2 (exist.) Plan. Secțiunea 5-5.                        |      |
| 16   | Cămin termic CT-436/3 (exist.) Plan. Secțiunea 6-6.                        |      |
| 17   | Cămin termic CT-436/1 (exist) Secțiunea 7-7                                |      |
| 18   | Suport de ghidare SG1  |      |
| 19   | Suport de ghidare SG2  |      |

Proiectul este elaborat în conformitate cu standardele și prevederile actelor legislative și normative în vigoare și asigură criteriile principale reglementate de "Legea privind calitatea în construcții":

- A - rezistență și stabilitate;
- B - siguranță în exploatare;
- C - siguranță la foc;
- D - igiena, sănătatea oamenilor, refacerea și protecția mediului ambiant;
- E - izolație termică, hidrofugă și economia de energie;
- F - protecția împotriva zgomotului.
- G - utilizare sustenabilă a resurselor naturale.



Specialist pincipal *[Signature]* Laba O.

Lista documentelor anexate și de referință

| Notația                       | Denumirea  | Notă       |
|-------------------------------|--|------------|
| <u>Documente de referință</u> |  |            |
| Seria 5.903-13                | Piese și accesorii pentru conductele rețelelor termice |            |
| Seria 4.903-10                | Piese și accesorii pentru conductele rețelelor termice |            |
| Seria 4.903-10 ed.4           | Suporturi fixe pentru conductele rețelelor termice     |            |
| Seria 3.006.1-2/87            | Canale prefabricate din beton armat și tuneluri        |            |
| din elementele acestora       |  |            |
| Seria 3.006.1 ed.1            | Elemente de construcție pentru suporturi fixe          |            |
| <u>Documente anexate</u>      |  |            |
| 108/23-RT.SU                  | Specificația utilajului                                | pe 3 coli. |

Lista actelor privind lucrările nevizibile

| Nr. | Conținutul pe scurt al actului                                | Notă |
|-----|---|------|
| 1   | Proces-verbal de testare la presiune                          |      |
| 2   | Proces-verbal de verificare a rosturilor sudabile             |      |
| 3   | Proces-verbal de curățire a suprafeței interioare a conductei |      |
| 4   | Proces-verbal al lucrărilor ce devin ascunse                  |      |

Coordonat:

Șef Serviciu în industria prelucrătoare SRT

*[Signature]* 05-02-24 M.Amorțitu

Consilier al conducătorului întreprinderii

Șef secție în industria prelucrătoare SRT *[Signature]* N.Glingeau

Certificat Nr.0978 din 03.03.2023  
Seria 2023-P

| DIRECTOR GENERAL | RAZLOVAN | 02.24 | 108/23-RT  |                     |      |     |
|------------------|----------|-------|--|---------------------|------|-----|
| Inginer-Sef      | Burujana | 02.24 | Reparația capitală a rețelelor termice DN250 de la CT-436 până la CT-436/3 din str.Butucului |                     |      |     |
| Sef SDG          | Virlan   | 02.24 | Rețele termice   | Faza                | Foai | Foi |
| Sefa SPIOM       | Bugalan  | 02.24 |  | PE                  | 1    | 17  |
| Sef-adjunct      | Helbeti  | 02.24 | Date generale (început)  | SA "TERMOELECTRICA" |      |     |
| Sef ScP          | Gheșun   | 02.24 |  |                     |      |     |
| Elaborat         | Labă     | 02.24 |  |                     |      |     |

Nr. de inventar

Semnătura și Data

în schimb Nr. inv

**Date generale**

Proiect pentru reparația capitală a rețelelor termice DN250 de la CT-436 până la CT-436/3 din str.Butucului este elaborat în baza:

1. Planului de investiții al S.A. "TERMOELECTRICA" pentru anulului 2024,
2. Copia ridicării topografice A76693\_F1\_C51, valabilă până la data de 01.2025a;
3. Condițiile Tehnice nr.6 din 04.01.2024 eliberate de "TERMOELECTRICA" SA,
4. Certificat de urbanism pentru proiectare CU-04714/18-01-2024 din 18.01.2024,
5. NCM G.04.07-2014 "Rețele termice",
6. NCM G.04.08-2018 "Izolația termică a utilajului și a conductelor".

Graficul de temperatură în rețelele termice - 95-55 °C.

Proiect să prevadă:

- Pozarea rețelelor termice - subterană, bitubulară, în canale nevizibile existente pe suporturi mobile cu intervalul - 2DN250/400 - 7,0m. Țevile vor fi preizolate la uzină cu poliuretan rigid.
- Montarea mufelor de izolare, care sunt selectate din considerentul lungimii de livrare a țevelor-11,0m.
- Montarea suporturilor fixe. Scuturi din beton armat după tip ЦО6-350.
- Montarea suporturilor de ghidare. Constructia metalica pentru suporturilor, reconstrucția căminului termic CT-1 vezi obiectivul 108/23-C ("Elemente de construcție").

Compensarea dilatărilor termice se va realiza prin intermediul unghiurilor de cotire ale traseului și a compensatoarelor silfonice.

- Montarea compensatoarelor. Date inițiale pentru selectare compensatoarelor: suprafața efectivă a silfonului - 73000mm<sup>2</sup>; rigiditate axială - 388H/m; deplasarea axială admisibilă ±90mm; PN25. În cazul utilizării compesatoarelor cu suprafața efectivă și rigiditatea axială mai mare, este necesară coordonarea modificărilor cu proiectantul. Înainte de montarea compensatoarelor silfonice de efectuat extinderea lor conform tabelului 1.

În suporturile tip placă trebuie prevăzute orificii ce asigură evacuarea apei.

Înainte de aplicarea izolației anticorosive, conductele să fie curățate de murdărie și rugină până la strălucire metalică.

Sudarea conductelor să se efectueze cu electrozi de tipul Э-42, GOST 9467-75\* (sau analog). Sudarea să se realizeze conform GOST 16037-80\*. Până la încercarea hidraulică la presiune, de realizat controlul ultrasonic a cordoanelor de sudură.

După finisarea lucrărilor să se efectueze spălarea hidropneumatică a conductelor și încercarea hidraulică la presiunea de 1,25 Pluc, dar nu mai puțin de 1,6 MPa.

Protecție anticorozivă - grund GF-021, GOST 25129-82\*, Izolație termică - cilindri din vata minerala invelitoarea metalica a izolației din tablă de oțel subțire δ=0,5mm.

Toate lucrările de montare să se execute în strictă corespundere cu:

- NCM A. 08.02:2014 "Securitatea și sănătatea muncii în construcții",
- NCM 3.01.01-85\* "Organizarea lucrărilor în construcții";
- Instrucțiuni privind montarea și exploatarea, elaborate de uzinele producătoare de echipament.

Lucrările se execută în partea dens construită a urbelor în condiții strâmtorare cu aplicarea coeficientului pentru condiții de strâmtorare după ordinul Departamentului Construcțiilor și Dezvoltării Teritoriului nr.117 din 03.09.2007.

Toate echipamentele și materialele trebuie să posede Certificate de corespundere cu standardele Republicii Moldova.

La executarea lucrărilor de montare, antreprenorul este obligat să asigure:

- accesul liber a transportului special (ambulanțe, pompieri etc.);
- îngrădirea de protecție a șanțului cu întărirea glafurilor;
- depozitarea materialelor în locuri ce nu împiedică trecerea transportului și a oamenilor.

După pozarea rețelelor ingineresti, până la astuparea lor, este necesar de efectuat ridicarea topografică de execuție.

Orice devieri de la proiect ce pot apărea în timpul executării lucrărilor de montare trebuie de coordonat cu proiectantul.

Utilajul demontat de predat proprietarului rețelelor termice la depozit central SA "Termoelectrica".

**Tabelul lungimilor de extindere a compensatoarelor**

Tabelul 1

|     | Lungimea zonei de deservire L, (m) | Lungimea de extindere a compensatorului (mm) la temperatura la momentul montării (° C) |    |    |    |    |    |    |    |    |  |
|-----|------------------------------------|--|----|----|----|----|----|----|----|----|--|
|     |                                    | -5   | 0  | 5  | 10 | 15 | 20 | 25 | 30 | 35 |  |
| C-1 | 91.5                               | 55   | 49 | 43 | 37 | 30 | 24 | 18 | 12 | 6  |  |
| C-2 | 91.5                               | 30   | 24 | 18 | 11 | 5  | 0  | 0  | 0  | 0  |  |
| C-3 | 77,0                               | 46   | 41 | 36 | 31 | 26 | 20 | 15 | 10 | 5  |  |
| C-4 | 77,0                               | 25   | 20 | 15 | 10 | 5  | 0  | 0  | 0  | 0  |  |
| C-5 | 101.5                              | 61   | 54 | 47 | 41 | 34 | 27 | 20 | 13 | 6  |  |
| C-6 | 101.5                              | 33   | 26 | 19 | 13 | 6  | 0  | 0  | 0  | 0  |  |

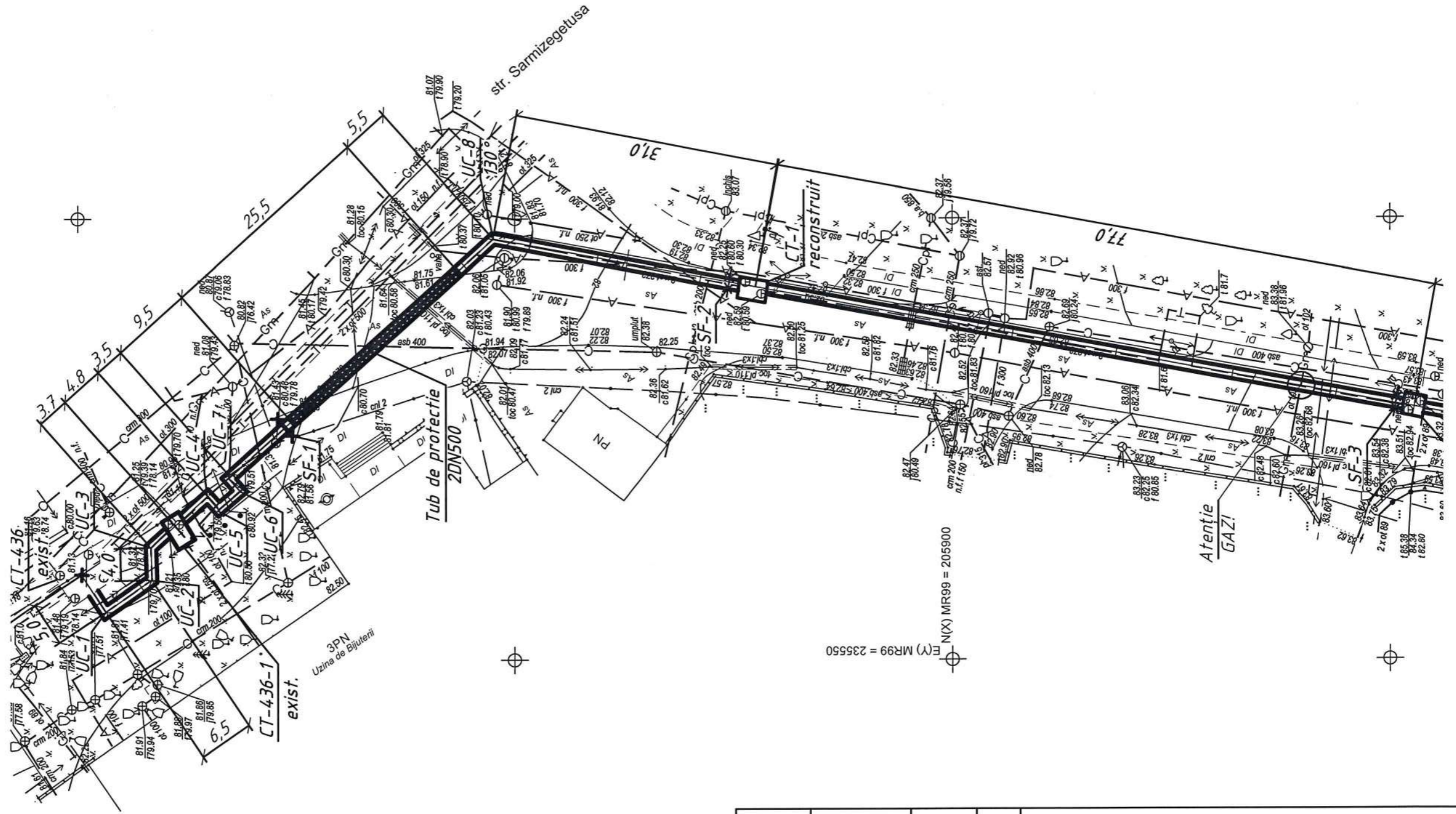
În schimb Nr. inv

Semnătura și Data

Nr. de inventar

|          |      |  |       |  |  |      |                     |     |
|----------|------|--|-------|--|--|------|---------------------|-----|
|          |      |  |       | <b>108/23-RT</b>   |  |      |                     |     |
|          |      |  |       | Reparația capitală a rețelelor termice DN250 de la CT-436 până la CT-436/3 din str.Butucului |  |      |                     |     |
|          |      |  |       | Rețele termice   |  | Faza | Foaie               | Foi |
|          |      |  |       | PE   |  | 2    |                     |     |
| Elaborat | Laba |  | 02.24 | Date generale (sfârșit)  |  |      | SA "TERMOELECTRICA" |     |

Plan rețelelor termice (început)  
Sc. 1:500



**Nota:**

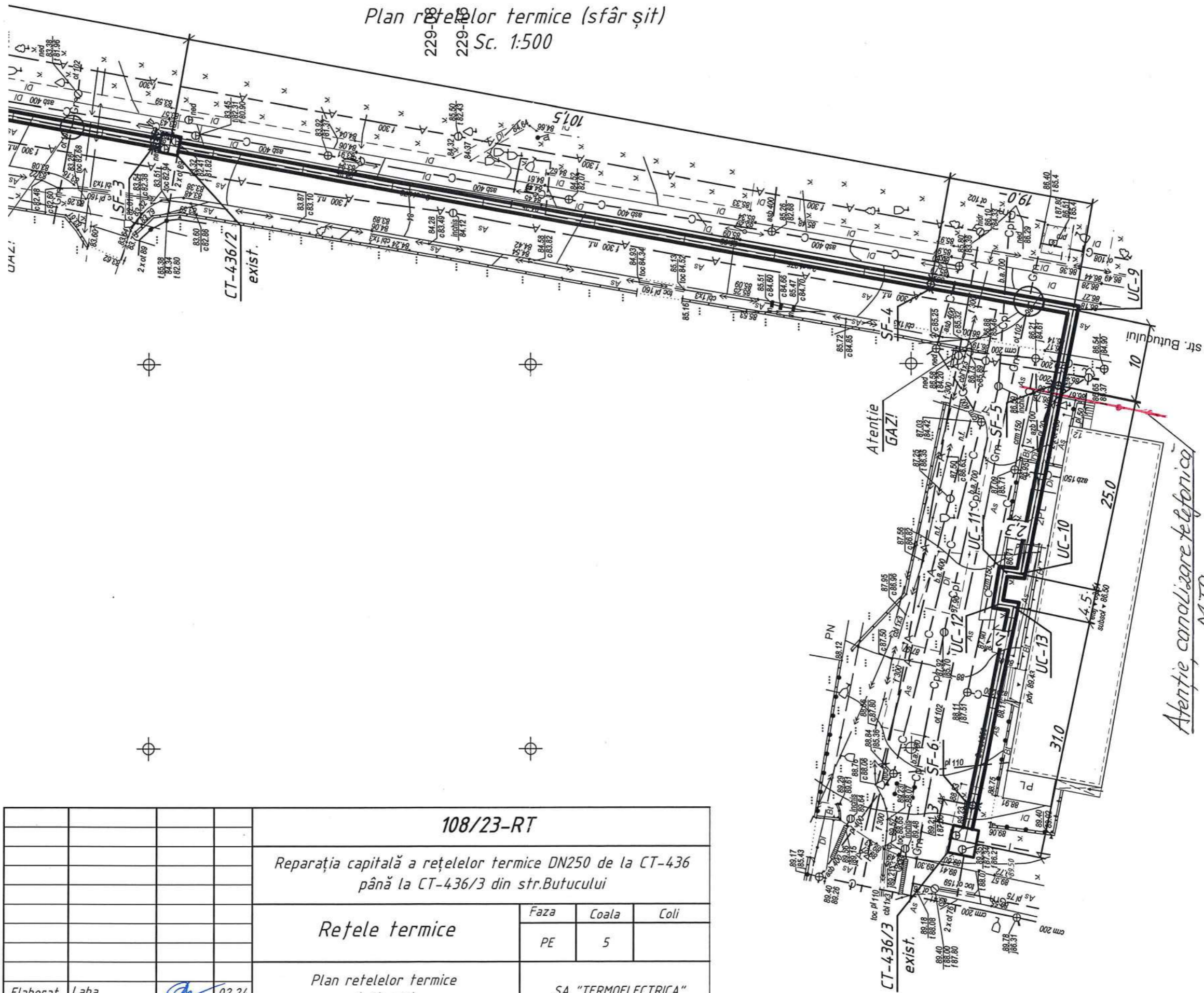
La efectuarea lucrărilor de excavare în cazul intersecției rețelelor termice cu rețelele de apeduct amplasate deasupra rețelelor termice existente, este necesar să efectuați lucrul manual și să fie prevăzut protecția apeductului de distrugere, montare structurilor de susținere.


|          |      |           |       |   |                     |       |      |
|----------|------|-----------|-------|---|---------------------|-------|------|
|          |      |           |       | 108/23-RT   |                     |       |      |
|          |      |           |       | Reparația capitală a rețelelor termice DN250 de la CT-436 până la CT-436/3 din str. Butucului |                     |       |      |
|          |      |           |       | Rețele termice  | Faza                | Coala | Coli |
|          |      |           |       |   | PE                  | 4     |      |
|          |      |           |       | Plan rețelelor termice (început)  | SA "TERMOELECTRICA" |       |      |
| Elaborat | Laba | <i>An</i> | 02.24 |   |                     |       |      |

|                 |                   |                   |
|-----------------|-------------------|-------------------|
| Nr. de inventar | Semnătura și Data | In schimb Nr. inv |
|-----------------|-------------------|-------------------|

Plan rețelelor termice (sfârșit)

229-19 Sc. 1:500

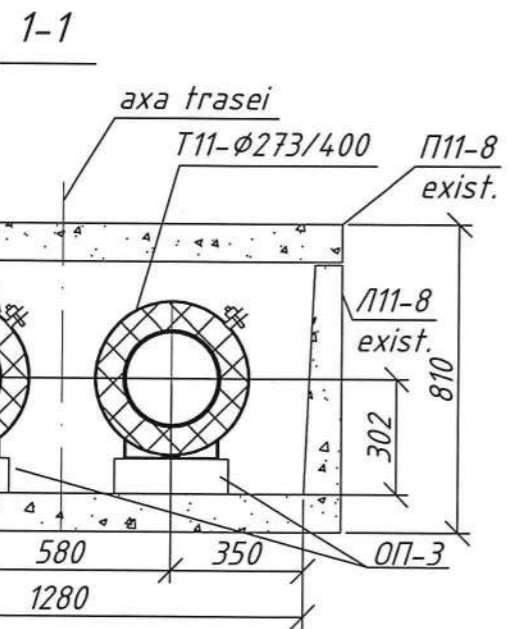
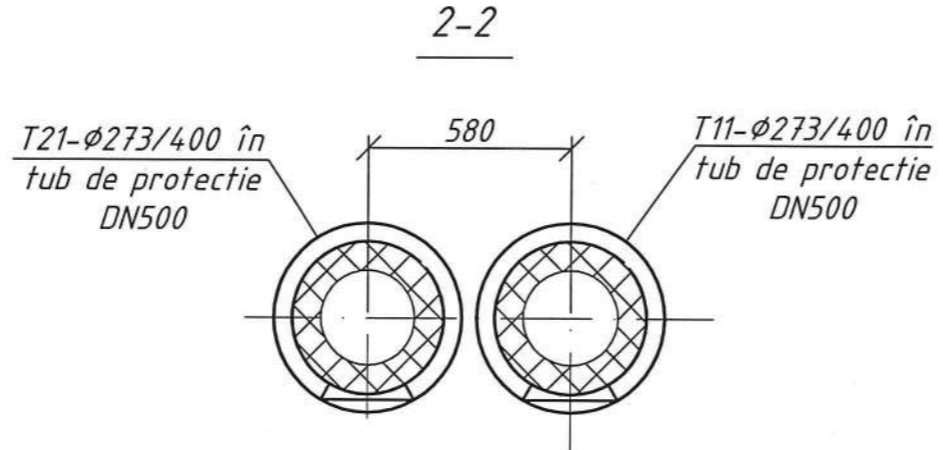
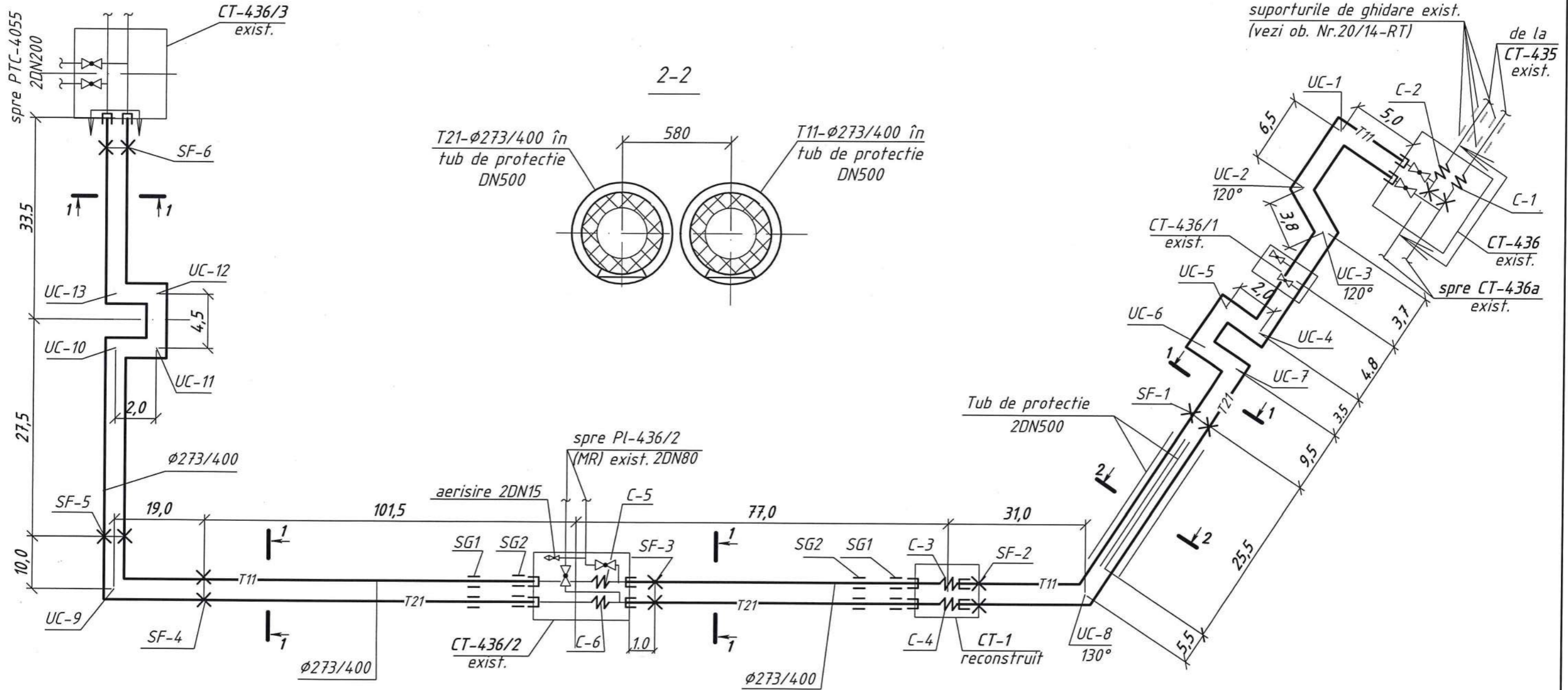


|          |      |   |   |       |      |
|----------|------|---|---|-------|------|
|          |      |   | <b>108/23-RT</b>  |       |      |
|          |      |   | Reparația capitală a rețelelor termice DN250 de la CT-436 până la CT-436/3 din str. Butucului |       |      |
|          |      |   | <b>Rețele termice</b>   |       |      |
|          |      |   | Faza  | Coala | Coli |
|          |      |   | PE  | 5     |      |
|          |      |   | SA "TERMoeLECTRICA"   |       |      |
| Elaborat | Laba |  02.24 | Plan rețelelor termice (sfârșit)  |       |      |

|                 |                   |                    |
|-----------------|-------------------|--------------------|
| Nr. de Inventar | Semnătura și Data | În schimb Nr. Inv. |
|                 |                   |                    |

spre str. Brincusi, 133/1  
2DN100

### Schema rețelelor termice



#### Semne convenționale

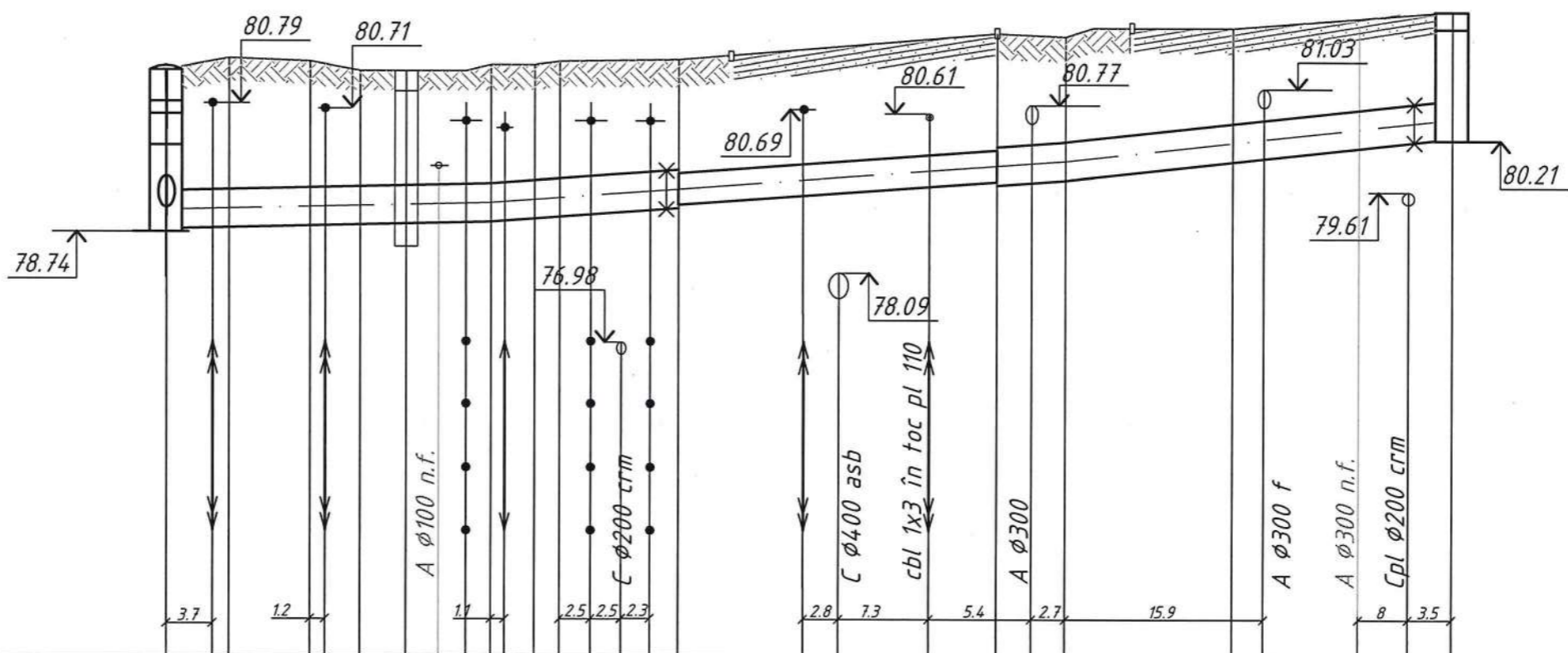
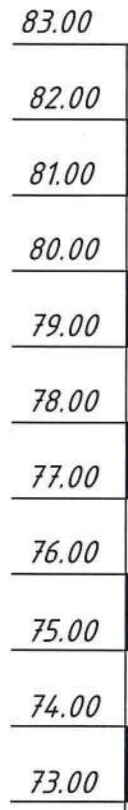
- T11 — - Conducta tur T=95°C
- T21 — - Conducta retur T=55°C
- — - Manșon de capăt
- X — - Suport fix
- W — - Compensator silfonic
- X — - Armătură de închidere
- = — - Suport de ghidare
- — - Hotar de proiectare

|   |      |  |                     |
|---|------|--|---------------------|
| <b>108/23-RT</b>  |      |  |                     |
| Reparația capitală a rețelelor termice DN250 de la CT-436 până la CT-436/3 din str. Butucului |      |  |                     |
| Rețele termice  |      |  | Faza<br>PE          |
|   |      |  | Coala<br>6          |
|   |      |  | Coli                |
| Plan rețelelor termice (început)  |      |  | SA "TERMOELECTRICA" |
| Elaborat  | Laba |  | 02.24               |

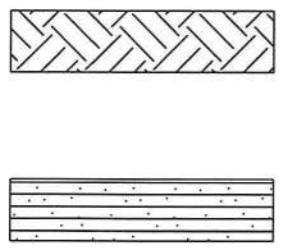
Nr. de inventar      Semnătura și Data      În schimb Nr. inv

# Profilul rețelelor termice

Sc. oriz. 1:500  
Sc. vert. 1:100



Nr. de inventar  
Semnătura și Data  
În schimb Nr. inv



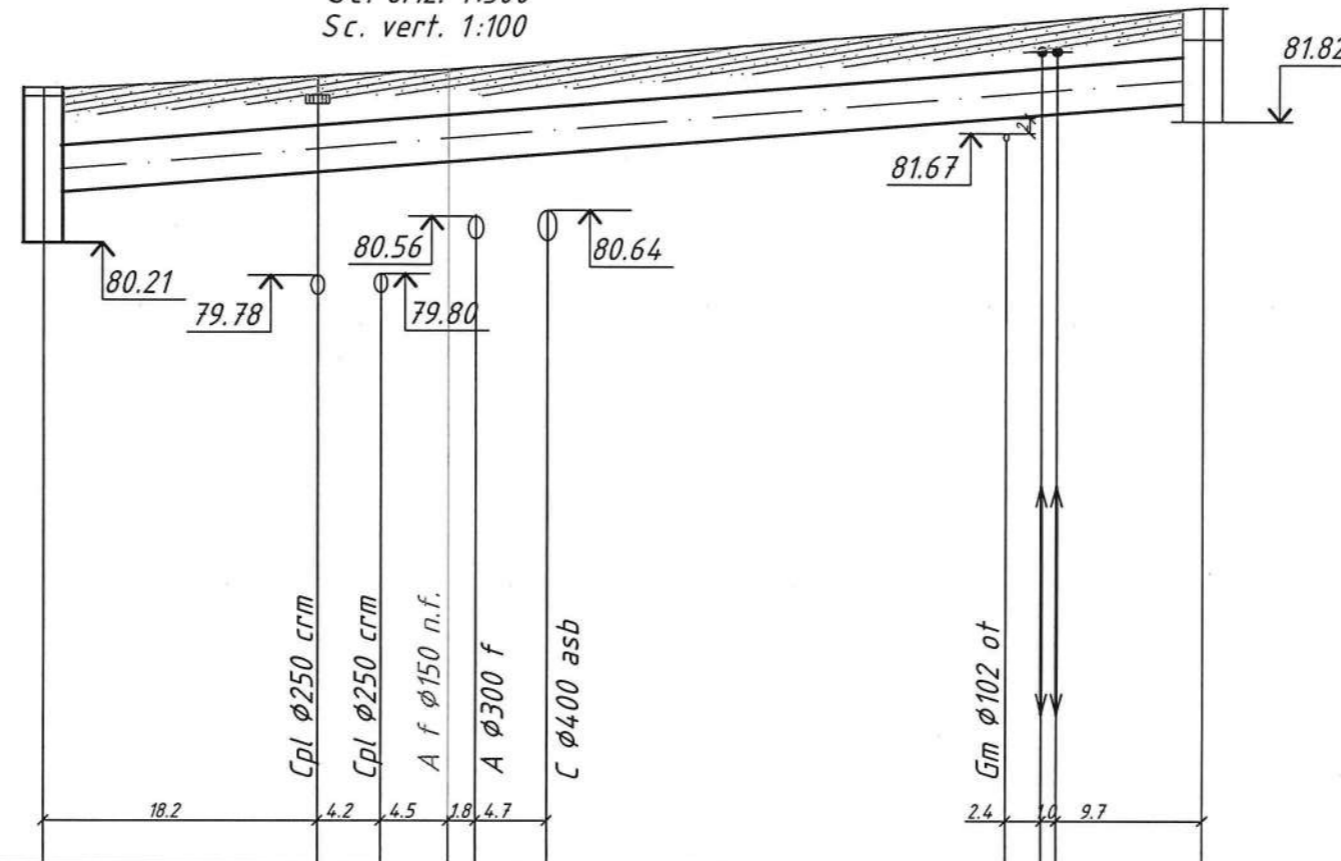
Amenajarea teritoriu (solul)  
Amenajarea teritoriu (asfalt)

|   |      |                     |
|---|------|---------------------|
| <b>108/23-RT</b>  |      |                     |
| Reparația capitală a rețelelor termice DN250 de la CT-436 până la CT-436/3 din str. Butucului |      |                     |
| <b>Rețele termice</b>   |      | Faza                |
|   |      | Coala               |
|   |      | Coli                |
|   |      | PE                  |
|   |      | 7                   |
| Profilul rețelelor termice de la CT-436 (exist.) până la CT-1 (reconst.)                      |      | SA "TERMoeLECTRICA" |
| Elaborat  | Laba | 02.24               |

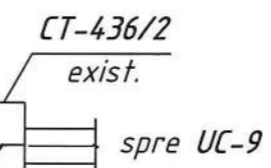
### Profilul rețelelor termice

Sc. oriz. 1:500  
Sc. vert. 1:100

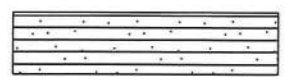
83.00  
82.00  
81.00  
80.00  
79.00  
78.00  
77.00  
76.00  
75.00  
74.00  
73.00



|  |        |       |       |       |       |       |       |       |       |       |
|--|--------|-------|-------|-------|-------|-------|-------|-------|-------|-------|
| Cota naturală  | 82.25  | 82.50 | 83.00 | 83.32 |       |       |       |       |       |       |
| Cota superioară a canalului (a tubului de protecție)   | 80.83  | 81.50 | 81.75 | 81.81 | 81.90 | 81.96 | 82.48 | 82.51 | 82.52 | 82.65 |
| Cota inferioară a canalului (a tubului de protecție)   | 80.22  | 80.89 | 81.14 | 81.20 | 81.29 | 81.35 | 81.87 | 81.90 | 81.91 | 82.04 |
| Panta, %   | 0.0138 |       |       |       |       |       |       |       |       |       |
| Lungimea, m  | 77.0   |       |       |       |       |       |       |       |       |       |
| Numărul secțiunii transversale dimensiunea internă, MM | 1-1    |       |       |       |       |       |       |       |       |       |
| Planul desfășurat                                      |        |       |       |       |       |       |       |       |       |       |



Amenajarea teritoriu (solul)



Amenajarea teritoriu (asfalt)

|          |      |       |
|----------|------|-------|
| Elaborat | Laba | 02.24 |
|----------|------|-------|

|   |            |                     |
|---|------------|---------------------|
| <b>108/23-RT</b>  |            |                     |
| Reparația capitală a rețelelor termice DN250 de la CT-436 până la CT-436/3 din str. Butucului |            |                     |
| Rețele termice  | Faza<br>PE | Coala<br>8          |
| Profilul rețelelor termice de la CT-1 (reconst.) până la CT-436/2 (exist.)                    |            | SA "TERMoeLECTRICA" |

Nr. de inventar / Semnătura și Data / În schimb Nr. inv

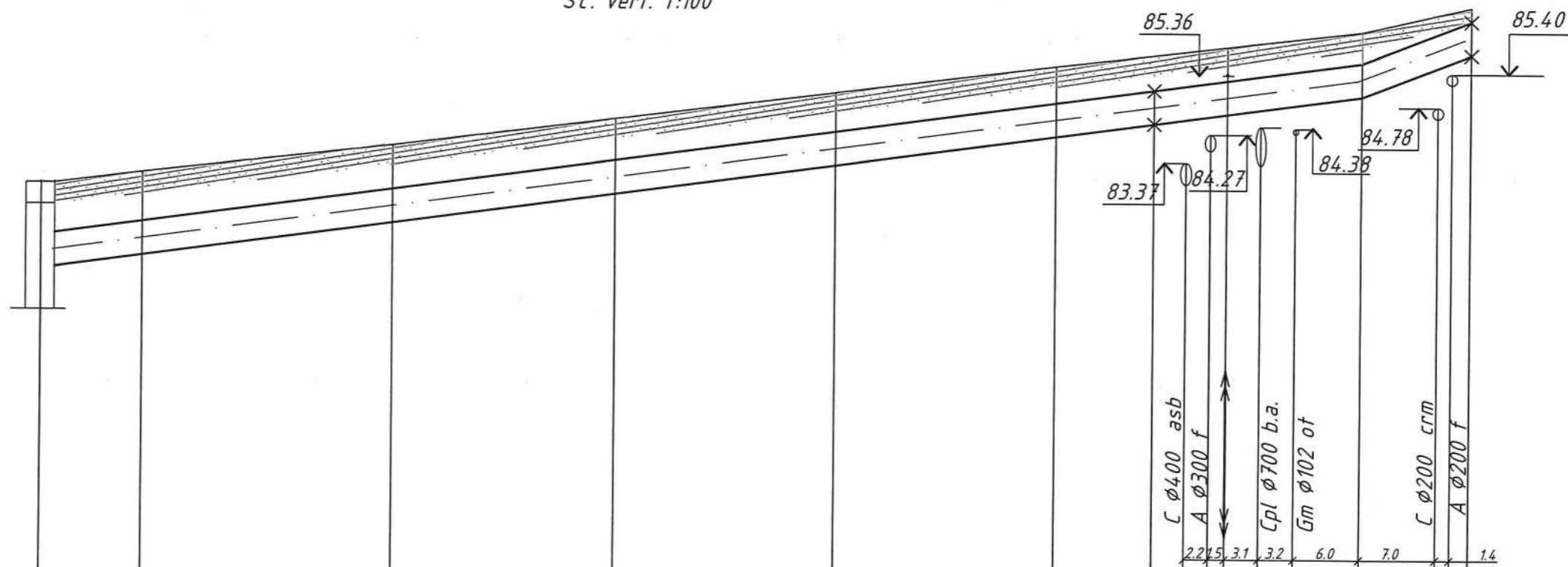


### Profilul rețelelor termice

Sc. oriz. 1:500

Sc. vert. 1:100

87.00  
86.00  
85.00  
84.00  
83.00  
82.00  
81.00  
80.00  
79.00  
78.00  
77.00



|                                |       |  |       |       |       |       |       |       |       |       |       |       |       |       |       |       |
|--------------------------------|-------|--|-------|-------|-------|-------|-------|-------|-------|-------|-------|-------|-------|-------|-------|-------|
| Cota naturală                  | 83.32 | 83.50                                      | 84.00 | 84.50 | 85.00 | 85.50 | 85.70 | 86.15 | 86.60 |       |       |       |       |       |       |       |
| Cota superioară a canalului    | 82.56 |  |       |       |       |       | 85.09 | 85.18 | 85.23 | 85.27 | 85.35 | 85.43 | 85.58 | 85.78 | 85.82 | 85.86 |
| Cota inferioară a canalului    | 81.95 |  |       |       |       |       | 84.48 | 84.57 | 84.52 | 84.66 | 84.74 | 84.82 | 84.97 | 85.17 | 85.21 | 85.25 |
| Panta, %                       |       | 0.025                                      |       |       |       |       |       |       |       |       |       |       | 0.028 |       |       |       |
| Lungimea, m                    |       | 101.5                                      |       |       |       |       |       |       |       |       |       |       | 19.0  | 10.0  |       |       |
| Numărul secțiunii transversale |       | 1-1  |       |       |       |       |       |       |       |       |       |       |       |       |       |       |
| dimensiunea internă, MM        |       | CT-436/2 exist.                            |       |       |       |       |       |       |       |       |       |       |       |       |       |       |
| Planul desfășurat              |       | de la CT-1 reconstruit SF-3 SF-4 UC-9 SF-5 |       |       |       |       |       |       |       |       |       |       |       |       |       |       |

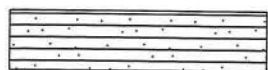
Nr. de inventar

Semnătura și Data

În schimb Nr. inv



Amenajarea teritoriu (solul)



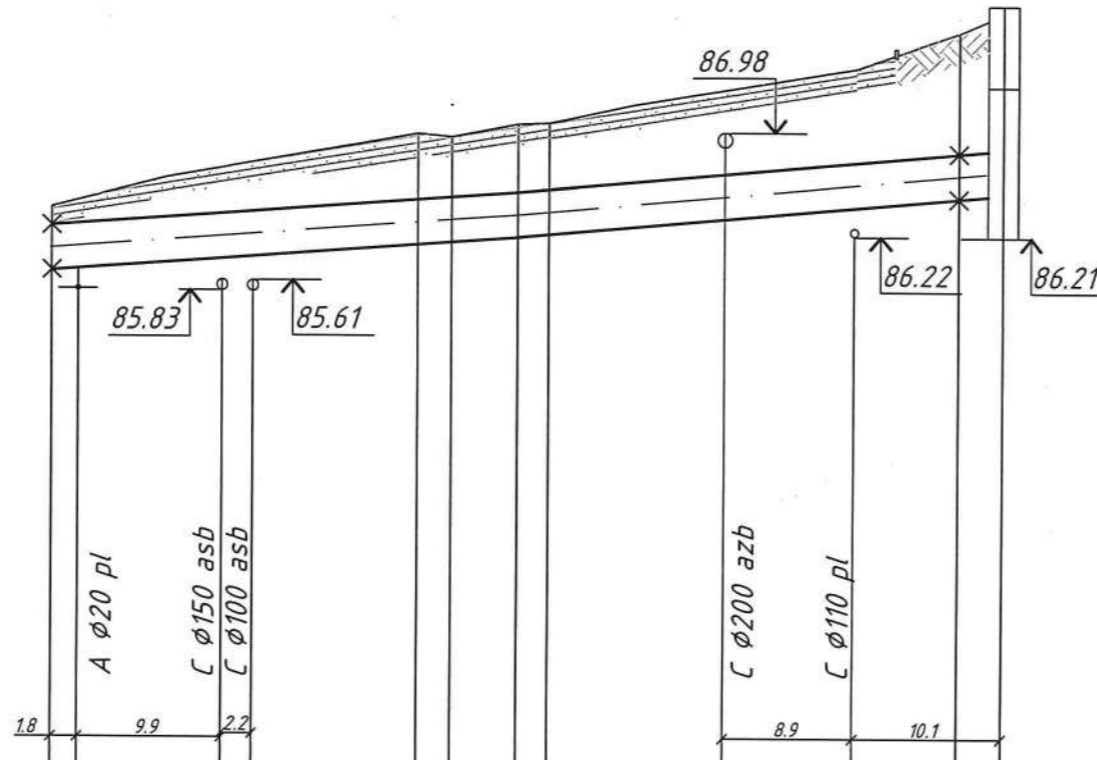
Amenajarea teritoriu (asfalt)

|   |      |                     |       |
|---|------|---------------------|-------|
| 108/23-RT   |      |                     |       |
| Reparația capitală a rețelelor termice DN250 de la CT-436 până la CT-436/3 din str. Butucului |      |                     |       |
| Rețele termice  |      | Faza                | Coala |
|   |      | PE                  | 9     |
| Profilul rețelelor termice de la CT-436/2 (exist.) până la SF-5                               |      | SA "TERMoeLECTRICA" |       |
| Elaborat  | Laba | <i>[Signature]</i>  | 02.24 |

### Profilul rețelelor termice

Sc. oriz. 1:500  
Sc. vert. 1:100

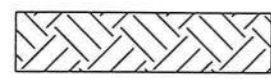
90.00  
89.00  
88.00  
87.00  
86.00  
85.00  
84.00  
83.00  
82.00  
81.00  
80.00



|   |       |             |       |       |       |       |       |       |       |       |       |       |       |
|---|-------|-------------|-------|-------|-------|-------|-------|-------|-------|-------|-------|-------|-------|
| Cota naturală   | 86.60 |             | 87.00 |       | 87.50 | 87.60 | 87.55 | 87.73 | 87.74 | 88.00 | 88.50 | 89.00 | 89.35 |
| Cota superioară a canalului                               | 85.86 | 85.91       | 86.18 | 86.24 | 86.55 | 86.61 | 86.73 | 86.77 |       | 87.00 | 87.18 |       | 87.38 |
| Cota inferioară a canalului                               | 85.25 | 85.30       | 85.57 | 85.63 | 85.94 | 86.00 | 86.12 | 86.16 |       | 86.39 | 86.56 |       | 86.77 |
| Panta, %  |       | 0.0275      |       |       |       |       | 0.02  |       |       |       |       |       |       |
| Lungimea, m   |       | 25          |       |       |       | 2.3   | 4.5   | 2.1   | 31.0  |       |       |       |       |
| Numărul secțiunii transversale<br>dimensiunea internă, mm |       | 1-1         |       |       |       |       |       |       |       |       |       |       |       |
| Planul desfășurat   | SF-5  | UC-11 UC-12 |       |       |       |       |       |       |       |       |       | SF-6  |       |
|   |       | UC-10 UC-13 |       |       |       |       |       |       |       |       |       |       |       |

spre PTC-4055  
spre str. Brîncusi, 133/1  
CT-436/3 (existent)

Nr. de inventar  
Semnătura și Data  
În schimb Nr. inv



Amenajarea teritoriu (solul)



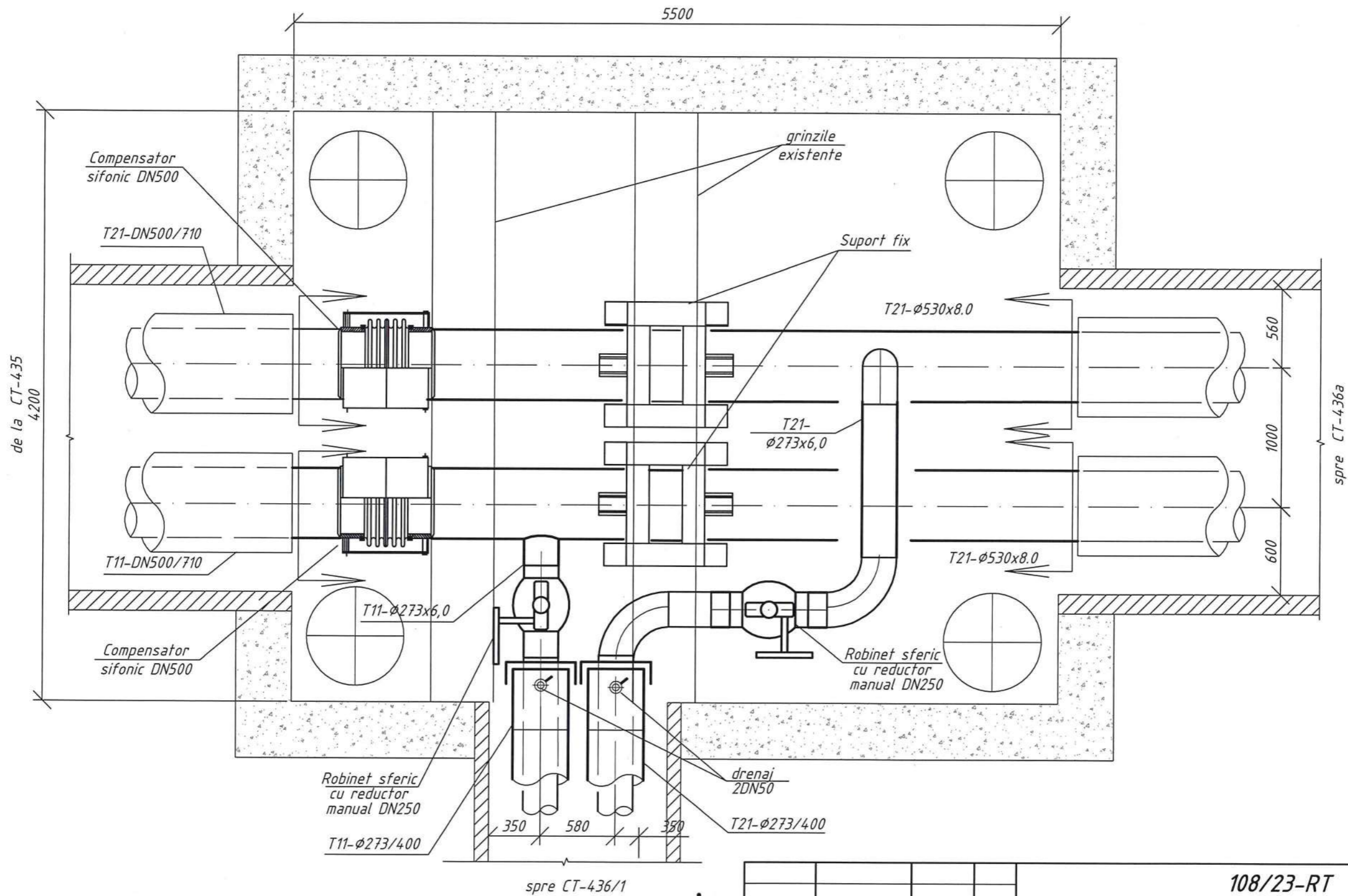
Amenajarea teritoriu (asfalt)

|          |      |  |       |   |       |      |
|----------|------|--|-------|---|-------|------|
|          |      |  |       | <b>108/23-RT</b>  |       |      |
|          |      |  |       | Reparația capitală a rețelelor termice DN250 de la CT-436 până la CT-436/3 din str. Butucului |       |      |
|          |      |  |       | Rețele termice  |       |      |
|          |      |  |       | Faza  | Coala | Coli |
|          |      |  |       | PE  | 10    |      |
|          |      |  |       | SA "TERMoeLECTRICA"   |       |      |
| Elaborat | Laba |  | 02.24 | Profilul rețelelor termice de la SF-5 până la CT-436/3 (exist.)                               |       |      |

Cămin termic CT-436 (existent)

Plan  
Sc. 1:30

3



Nr. de inventar  
Semnătura și Data  
În schimb Nr. inv

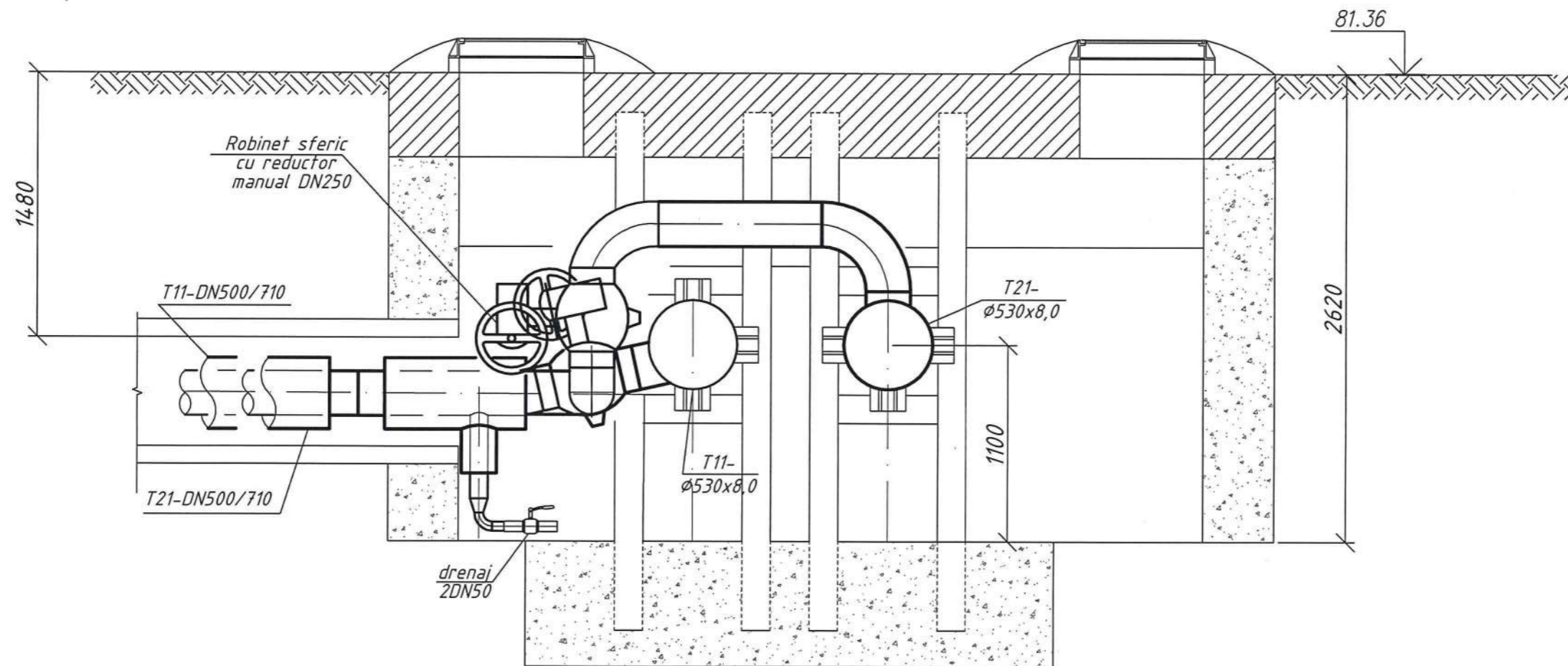
3

|          |      |  |       |   |       |      |
|----------|------|--|-------|---|-------|------|
|          |      |  |       | <b>108/23-RT</b>  |       |      |
|          |      |  |       | Reparația capitală a rețelelor termice DN250 de la CT-436 până la CT-436/3 din str. Butucului |       |      |
|          |      |  |       | Rețele termice  |       |      |
|          |      |  |       | Faza  | Coala | Coli |
|          |      |  |       | PE  | 11    |      |
|          |      |  |       | Cămin termic CT-436 exist.<br>Plan.   |       |      |
|          |      |  |       | SA "TERMoeLECTRICA"   |       |      |
| Elaborat | Laba |  | 02.24 |   |       |      |

Cămin termic CT-436 exist.

Sc. 1:30

3-3

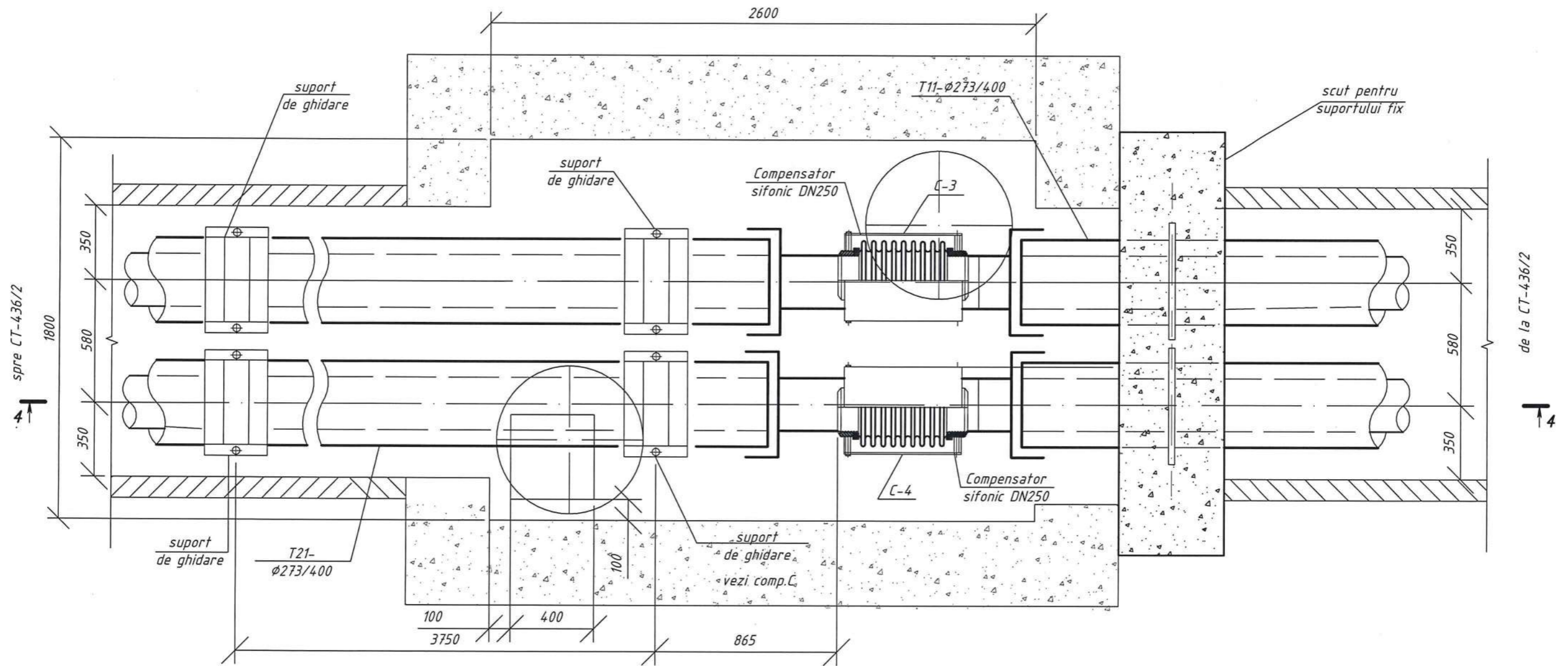


Nr. de inventar  
Semnătura și Data  
În schimb Nr. inv

|                 |      |  |       |  |              |                     |
|-----------------|------|--|-------|--|--------------|---------------------|
|                 |      |  |       | <b>108/23-RT</b>   |              |                     |
|                 |      |  |       | <i>Reparația capitală a rețelelor termice DN250 de la CT-436 până la CT-436/3 din str. Butucului</i> |              |                     |
|                 |      |  |       | <b>Rețele termice</b>  |              | <i>Faza</i>         |
|                 |      |  |       | PE   | <i>Coala</i> | <i>Coli</i>         |
|                 |      |  |       | PE   | 12           |                     |
|                 |      |  |       | <i>Cămin termic CT-436 (exist)<br/>Secțiunea 3-3</i>   |              | SA "TERMoeLECTRICA" |
| <i>Elaborat</i> | Laba |  | 02.24 |  |              |                     |

Cămin termic CT-1 (reconstruit)

Plan  
Sc.1:20



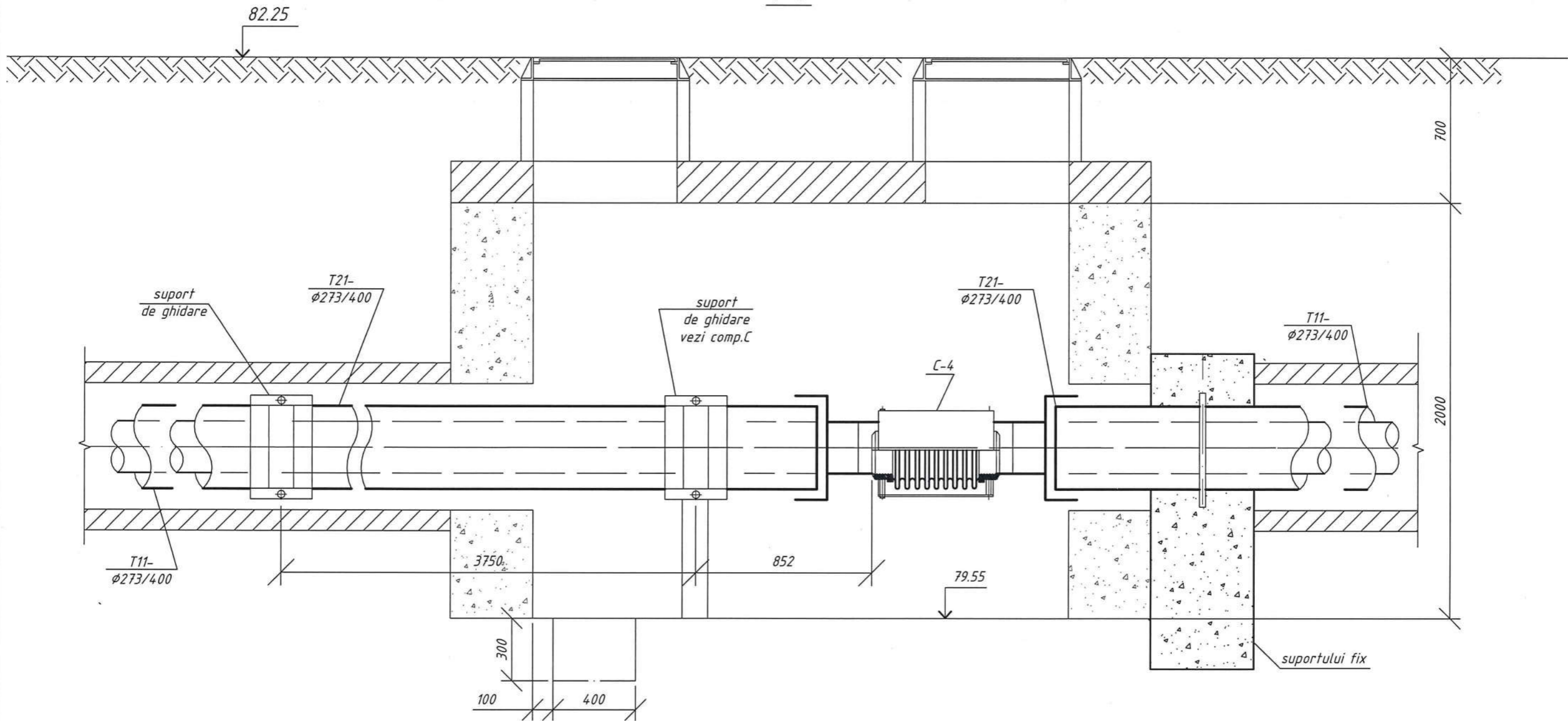
Nr. de inventar  
Semnătura și Data  
În schimb Nr. inv

|          |      |  |       |   |      |                     |      |
|----------|------|--|-------|---|------|---------------------|------|
|          |      |  |       | <b>108/23-RT</b>  |      |                     |      |
|          |      |  |       | Reparația capitală a rețelelor termice DN250 de la CT-436 până la CT-436/3 din str. Butucului |      |                     |      |
|          |      |  |       | Rețele termice  | Faza | Coala               | Coli |
|          |      |  |       |   | PE   | 13                  |      |
| Elaborat | Laba |  | 02.24 | Cămin termic CT-1 (reconstruit). Plan   |      | SA "TERMOELECTRICA" |      |

Cămin termic CT-1 (reconstruit)

Sc.1:20

4-4



Nr. de inventar  
Semnătura și Data  
în schimb Nr. inv

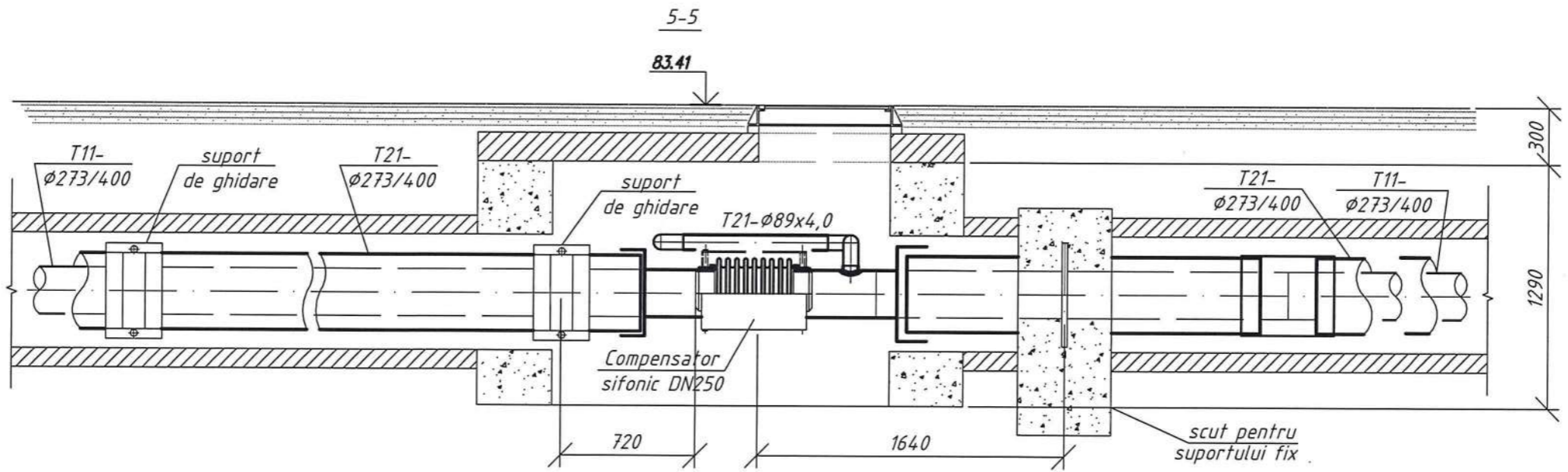
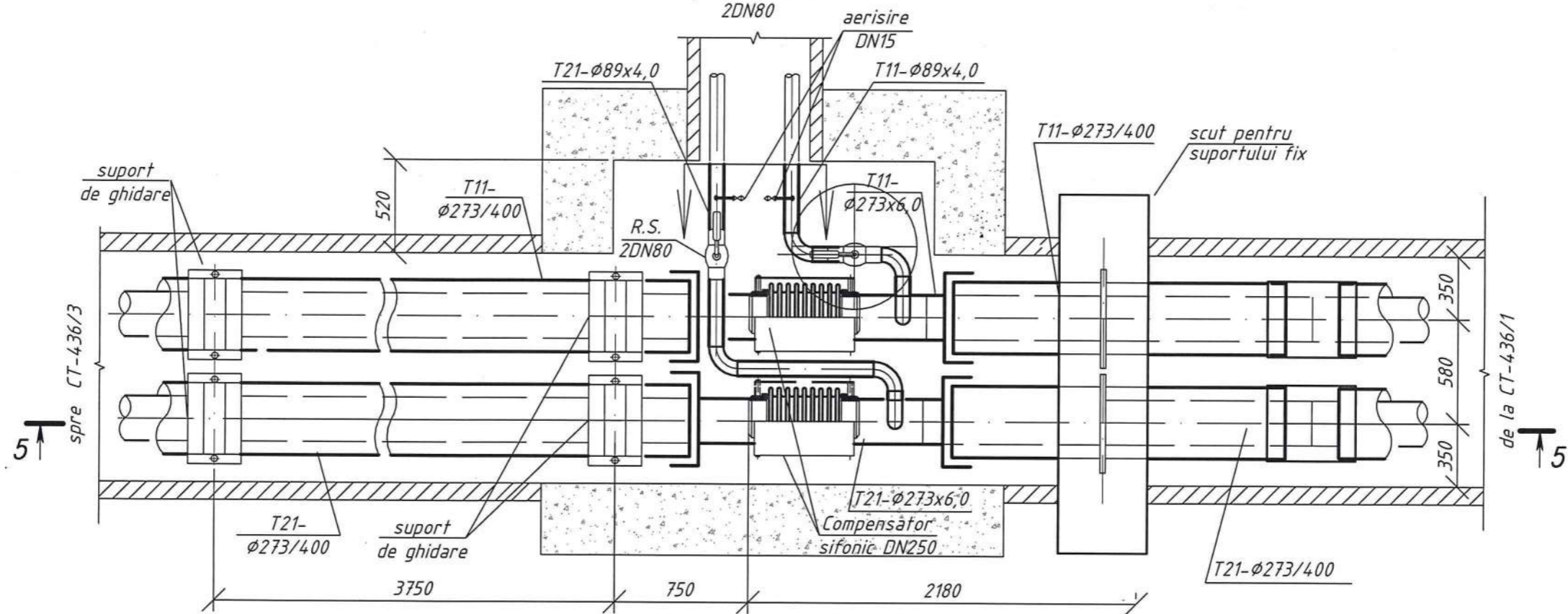
|          |      |  |       |  |  |       |
|----------|------|--|-------|--|--|-------|
|          |      |  |       | <b>108/23-RT</b>   |  |       |
|          |      |  |       | Reparația capitală a rețelelor termice DN250 de la CT-436 până la CT-436/3 din str.Butucului |  |       |
|          |      |  |       | Rețele termice   |  | Faza  |
|          |      |  |       | PE   |  | Coala |
|          |      |  |       | 14   |  | Coli  |
|          |      |  |       | SA "TERMoeLECTRICA"  |  |       |
| Elaborat | Laba |  | 02.24 | Cămin termic CT-1 (reconstruit)<br>Secțiunea 4-4   |  |       |

Cămin termic CT-436/2 exist.

Plan

Sc.1:30

spre PTI 48.001  
2DN80

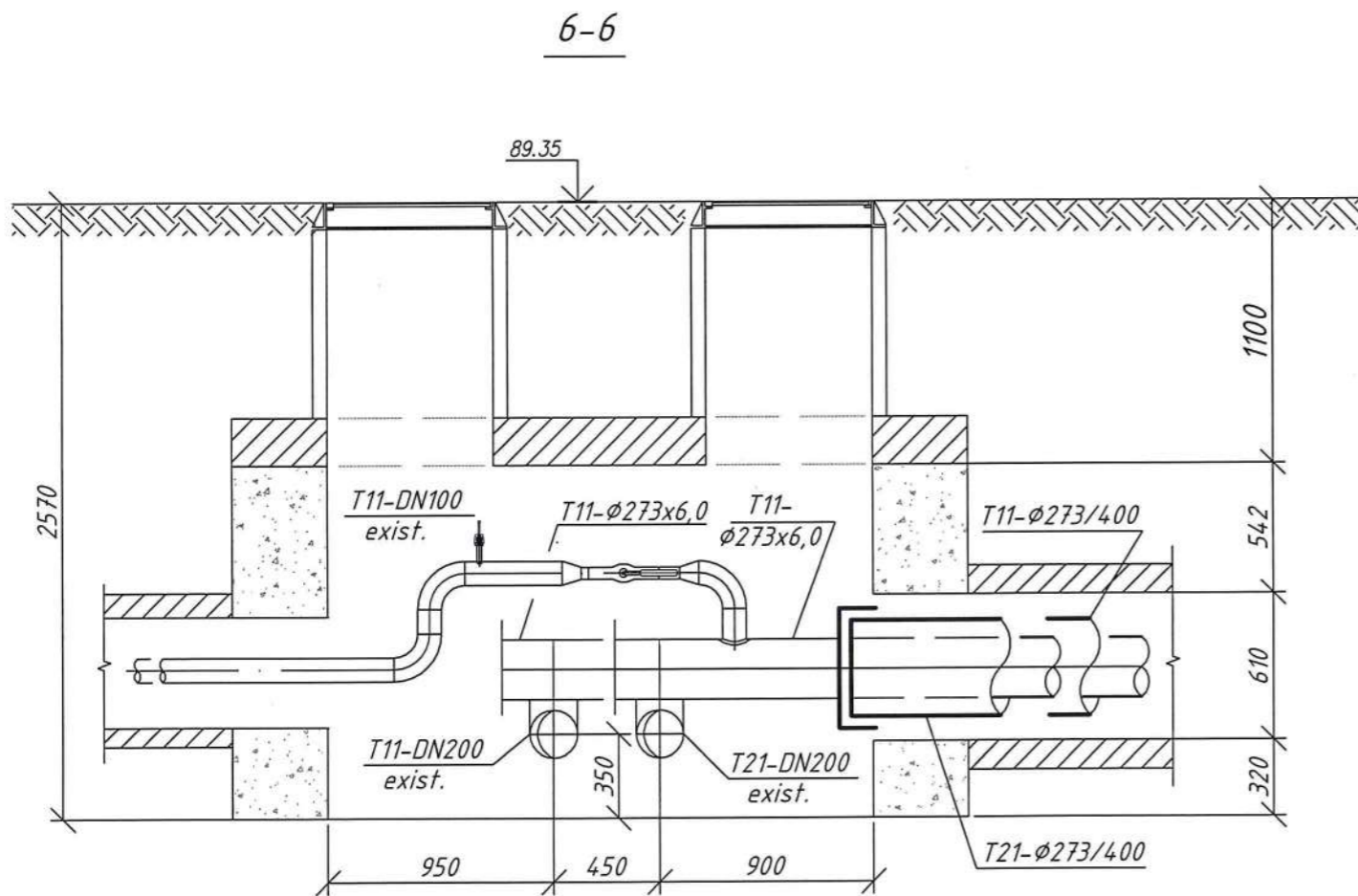
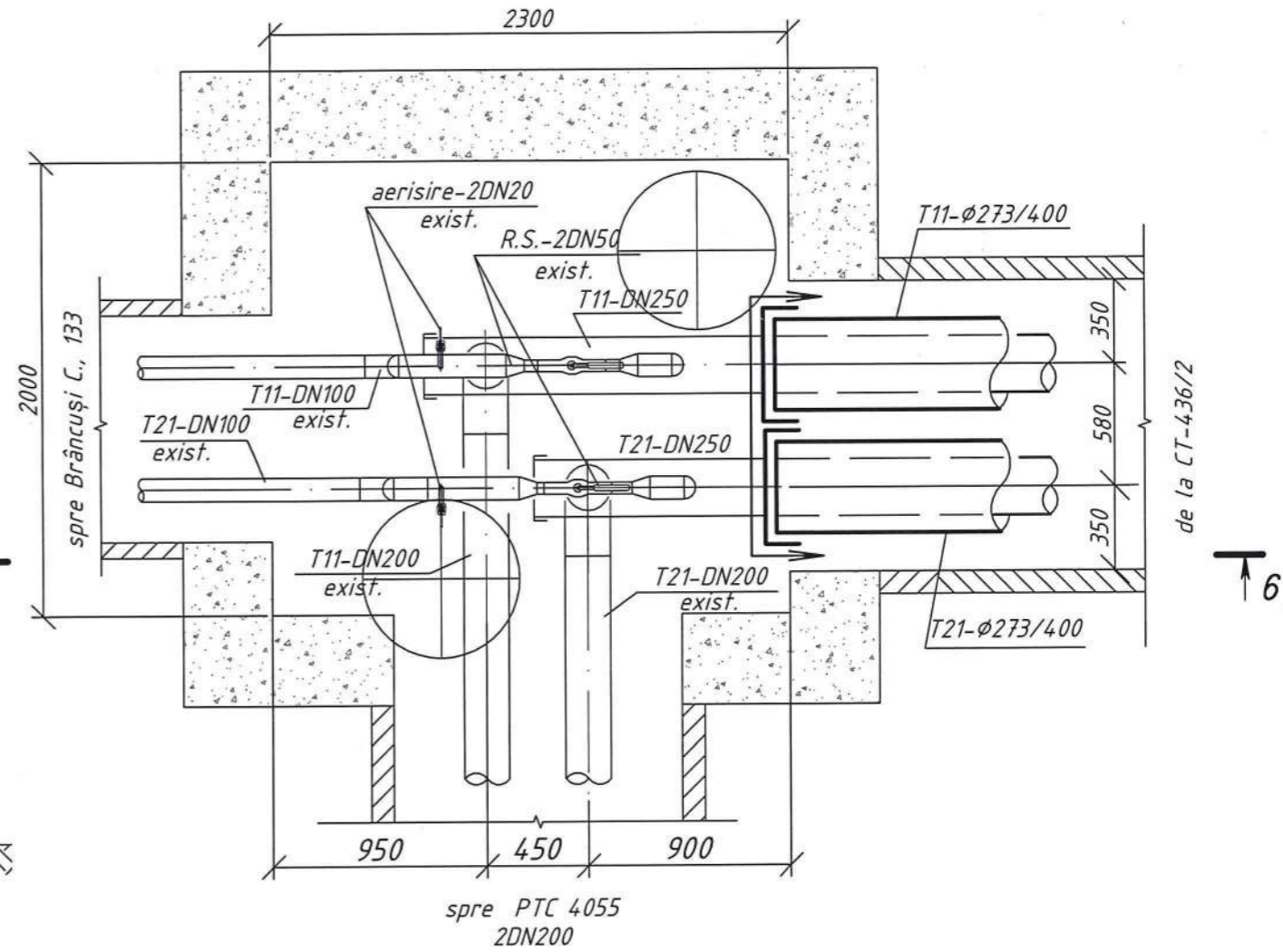


Nr. de inventar  
Semnătura și Data  
În schimb Nr. inv

|               |  |  |  |  |       |                     |
|---------------|--|--|--|--|-------|---------------------|
|               |  |  |  | <b>108/23-RT</b>   |       |                     |
|               |  |  |  | Reparația capitală a rețelelor termice DN250 de la CT-436 până la CT-436/3 din str.Butucului |       |                     |
|               |  |  |  | Rețele termice   |       | Faza                |
|               |  |  |  | PE   | Coala | Coli                |
|               |  |  |  | Cămin termic CT-436/2 Plan. Secțiunea 5-5  |       | 15                  |
| Elaborat Laba |  |  |  | <i>Am</i>  | 02.24 | SA "TERMoeLECTRICA" |

Cămin termic CT-436/3 exist

Plan  
Sc. 1:30



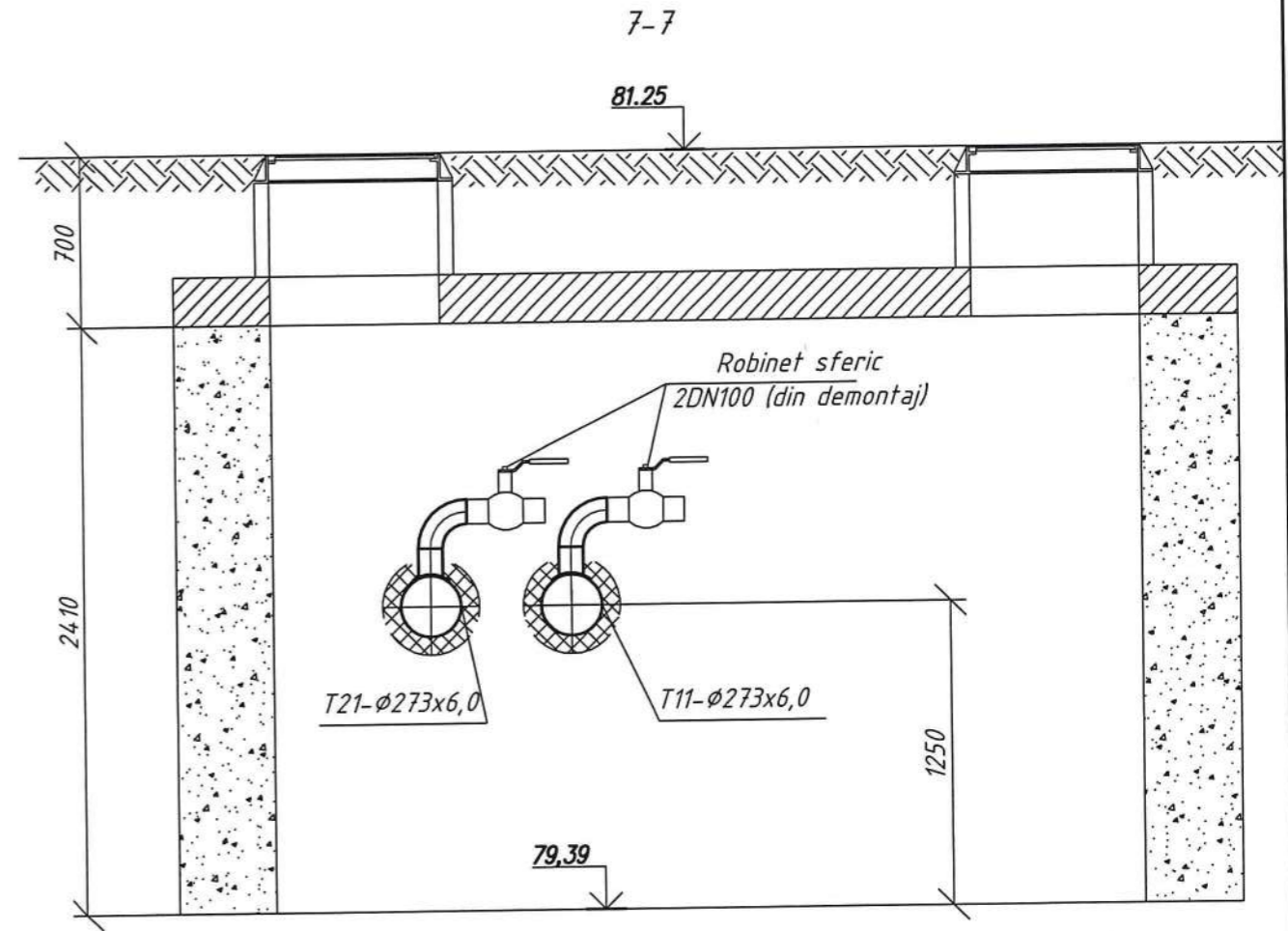
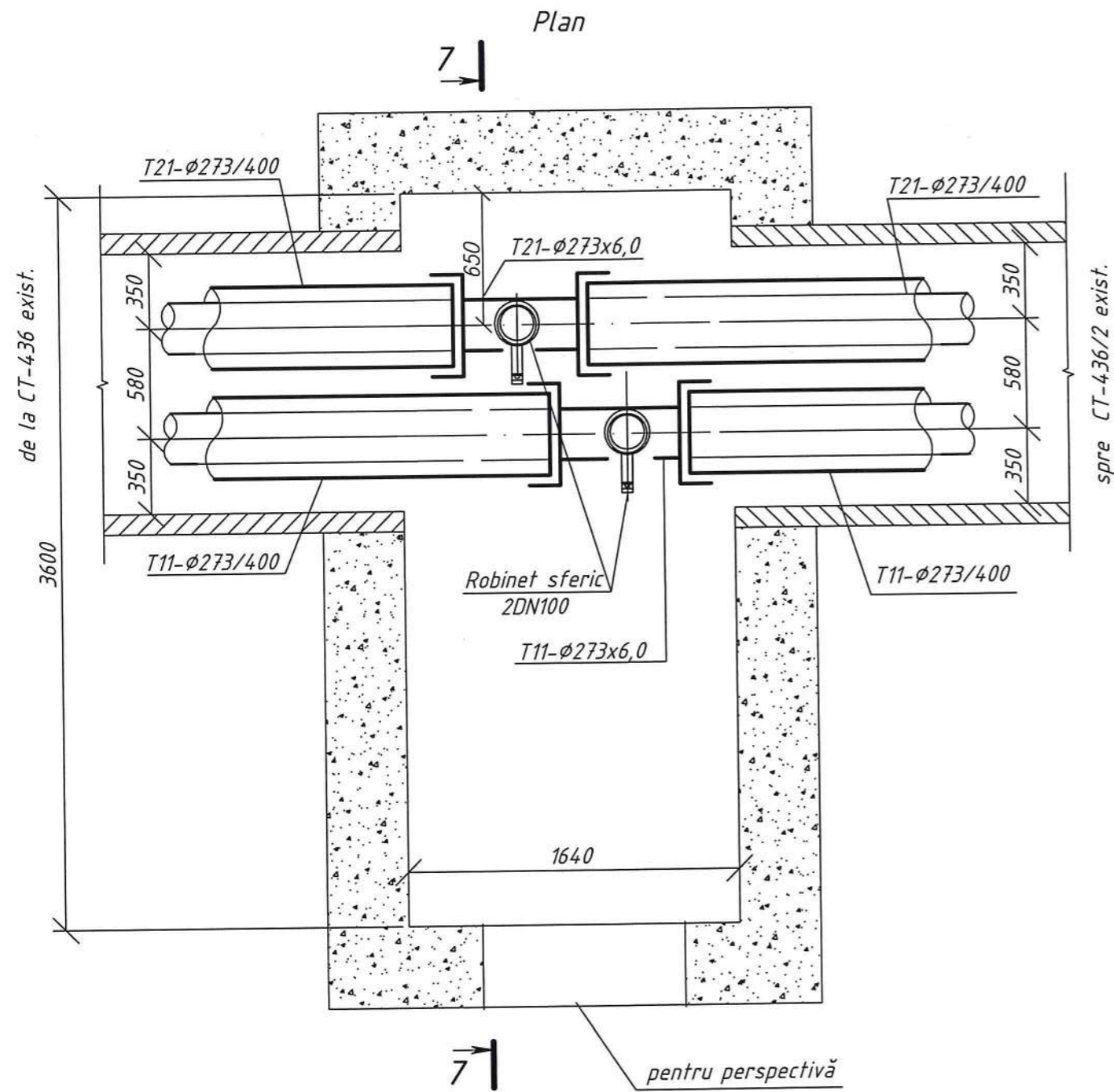
|          |       |      |       |   |  |  |      |       |      |    |    |  |
|----------|-------|------|-------|---|--|--|------|-------|------|----|----|--|
|          |       |      |       | <b>108/23-RT</b>  |  |  |      |       |      |    |    |  |
|          |       |      |       | Reparația capitală a rețelelor termice DN250 de la CT-436 până la CT-436/3 din str. Butucului |  |  |      |       |      |    |    |  |
|          |       |      |       | Rețele termice  |  | <table border="1"> <tr> <td>Faza</td> <td>Coala</td> <td>Coli</td> </tr> <tr> <td>PE</td> <td>16</td> <td></td> </tr> </table> | Faza | Coala | Coli | PE | 16 |  |
| Faza     | Coala | Coli |       |   |  |  |      |       |      |    |    |  |
| PE       | 16    |      |       |   |  |  |      |       |      |    |    |  |
|          |       |      |       | Cămin termic CT-436/3. Plan. Secțiunea 6-6  |  | SA "TERMoeLECTRICA"  |      |       |      |    |    |  |
| Elaborat | Laba  |      | 02.24 |   |  |  |      |       |      |    |    |  |

Nr. de inventar  
 Semnătura și Data  
 În schimb Nr. inv



Cămin termic CT-436/1 exist.

Sc. 1:30



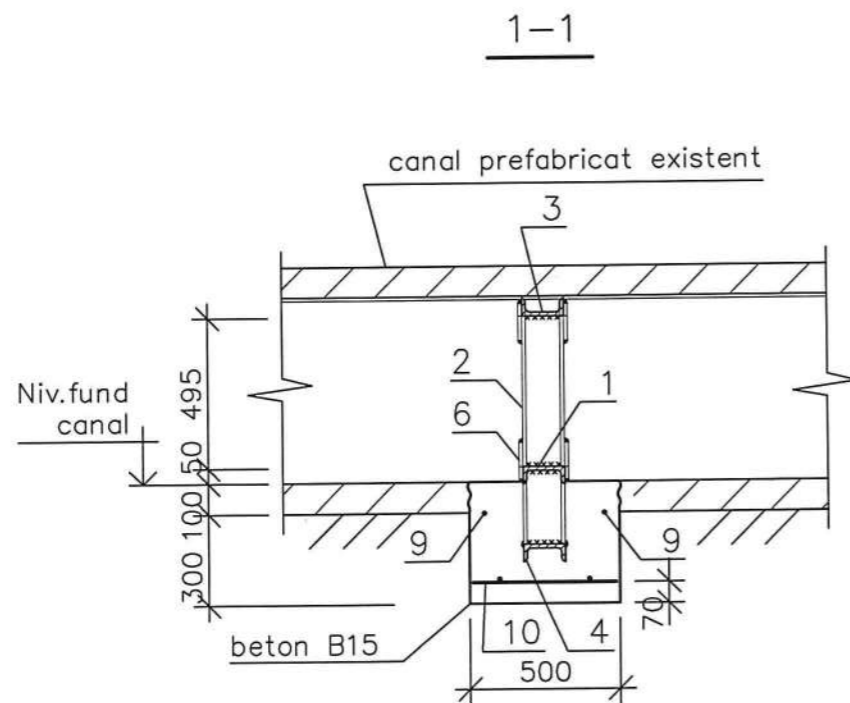
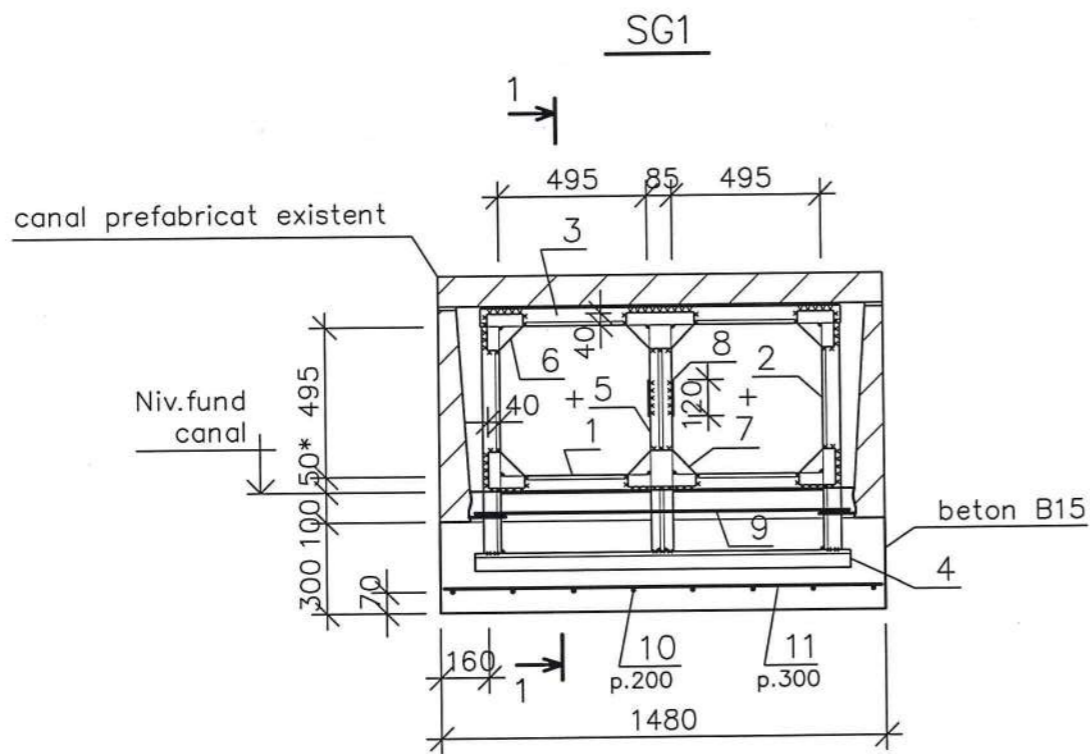
Nr. de inventar

Semnătura și Data

În schimb Nr. inv

|          |      |            |       |   |  |       |
|----------|------|------------|-------|---|--|-------|
|          |      |            |       | <b>108/23-RT</b>  |  |       |
|          |      |            |       | Reparația capitală a rețelelor termice DN250 de la CT-436 până la CT-436/3 din str. Butucului |  |       |
|          |      |            |       | Rețele termice  |  | Faza  |
|          |      |            |       |   |  | Coala |
|          |      |            |       |   |  | Coli  |
|          |      |            |       | PE  |  | 17    |
|          |      |            |       | SA "TERMoeLECTRICA"   |  |       |
| Elaborat | Laba | <i>One</i> | 02.24 | Cămin termic CT-436/1 (exist)<br>Secțiunea 7-7  |  |       |

Specificatia suportului ghidant SG1



| Marca Poz.        | M A R C A R E A | D E N U M I R E A             | Cant. | Masa unit.kg | Nota |
|-------------------|-----------------|-------------------------------|-------|--------------|------|
| 1                 | plansa data     | [14Y, ГОСТ8240-97,L= 535      | 2     | 6,58         |      |
| 2                 | la fel          | [14Y, ГОСТ8240-97,L= 750      | 2     | 9,23         |      |
| 3                 | la fel          | [14Y, ГОСТ8240-97,L= 1200     | 1     | 14,76        |      |
| 4                 | la fel          | [14Y, ГОСТ8240-97,L= 1250     | 1     | 15,38        |      |
| 5                 | la fel          | I14, ГОСТ8239-89,L= 750       | 1     | 10,28        |      |
| 6                 | la fel          | -5x120x120, ГОСТ103-76        | 8     | 0,57         |      |
| 7                 | la fel          | -5x120x230, ГОСТ103-76        | 4     | 1,09         |      |
| 8                 | la fel          | -6x120x180, ГОСТ103-76        | 2     | 1,02         |      |
| 9                 | la fel          | A-III-12, ГОСТ5781-82,L= 1250 | 2     | 1,11         |      |
| 10                | la fel          | A-III-6, ГОСТ5781-82,L= 480   | 8     | 0,11         |      |
| 11                | la fel          | A-I-6, ГОСТ5781-82,L= 1460    | 2     | 0,33         |      |
| <u>Materiale:</u> |                 |                               |       |              |      |
|                   | Beton clasa B15 |                               | 0,29  |              | M3   |

1. Pentru a efectua suportul, de demolat fundul canalului existent in locul indicat in proiect. Pentru a evita aparitia fisurilor in materialul canalului lucrarile de demolare de efectuat exclusiv prin metode de taiere si foraj. Volumul betonului armat de demolat - 0,07m<sup>3</sup>
2. Armatura noua a fundului poz.9 de sudat de capetele armaturii vechi cu lungimea rostului nu mai putin de 100mm
3. Fundatia de executat cu vibrare intensa pe pat din sol compactat
4. Lucrarile de sudura de executat conform ГОСТ 5264-80 "Ручная дуговая сварка. Соединения сварные. Основные типы, конструктивные элементы и размеры"
5. Inaltimea catetei sudurii de primit egala cu cea mai mica grosime dintre elementele de sudat
6. Articolele metalice de vopsit de 3 ori cu vopsea XB-125 (TV 6-27-87-98) pe grund XC 010 (ГОСТ 9355-81)
7. Protectia anticorodiva de executat conform capitoului CP E.04.03-2005 "Protectia anticorrosiva a constructiilor si instalatiilor"

108/23-RT

Reparatia capitala a retelelor termice DN250 de la CT-436 pâna la CT-436/3 din str.Butucului

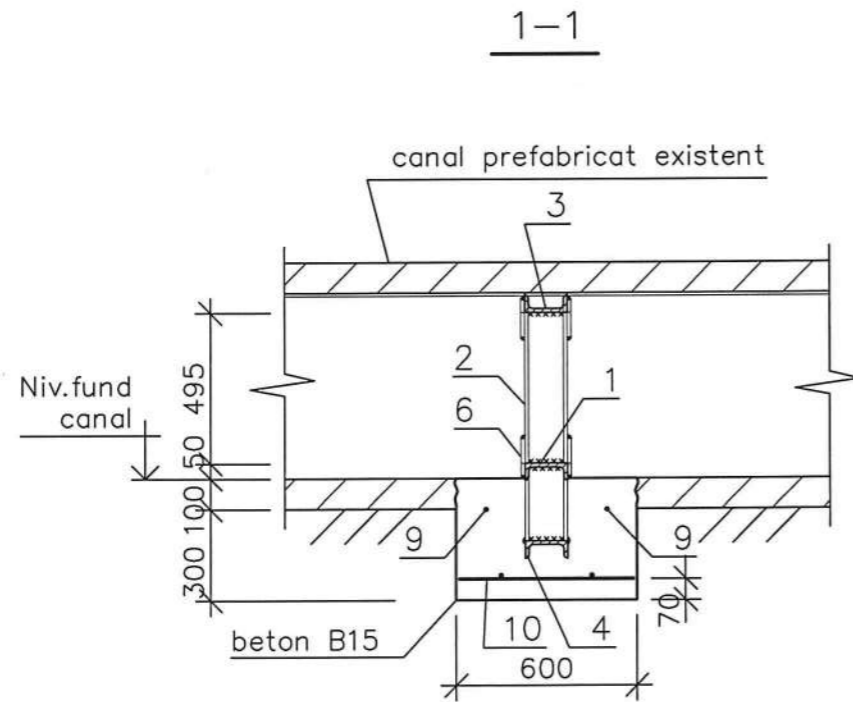
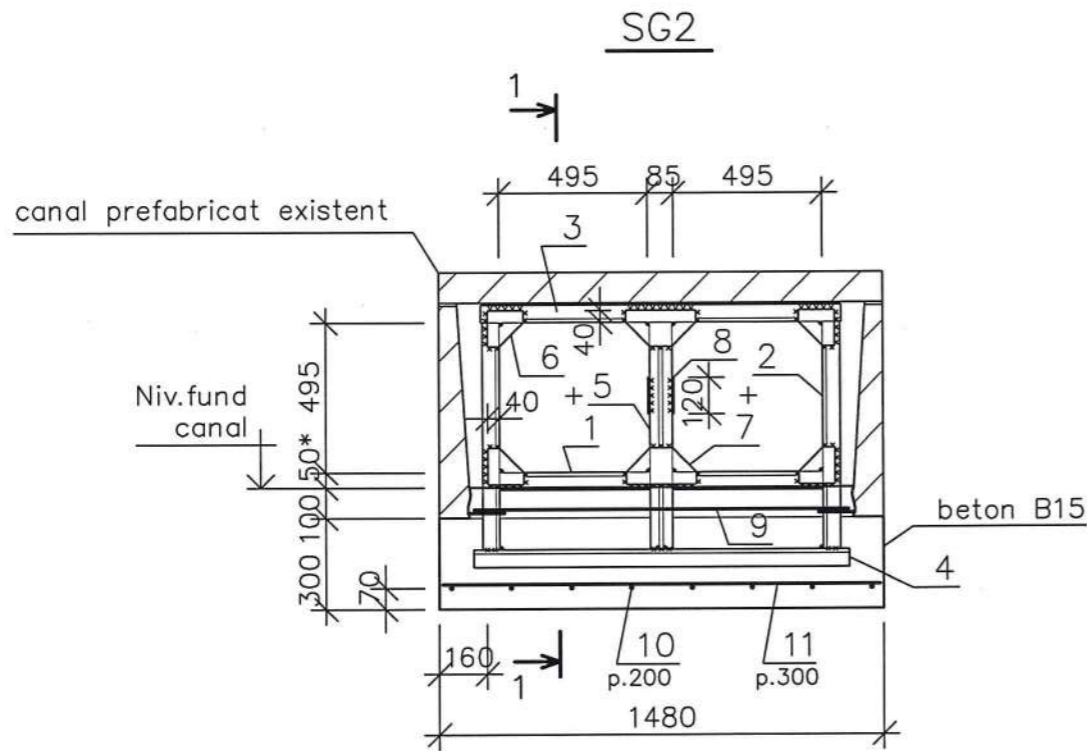
| modif.  | sect. | Plansa      | Nr.doc. | Semnat | data  | Faza                | Plansa | Planse                |
|---------|-------|-------------|---------|--------|-------|---------------------|--------|-----------------------|
|         |       |             |         |        |       | Retele termice      | PE     | 18                    |
| Inginer |       | Barbaneagra |         |        | 02.24 | Support ghidant SG1 |        | "Termoelectrica" S.A. |

Nr. de inventar

Semnatura si Data

În schimb Nr. inv

Specificatia suportului ghidant SGZ



| Marca Poz.        | M A R C A R E A | D E N U M I R E A | Cant. | Masa unit.kg | Nota |
|-------------------|-----------------|-------------------|-------|--------------|------|
| 1                 |                 | plansa data       |       |              |      |
| 2                 |                 | la fel            |       |              |      |
| 3                 |                 | la fel            |       |              |      |
| 4                 |                 | la fel            |       |              |      |
| 5                 |                 | la fel            |       |              |      |
| 6                 |                 | la fel            |       |              |      |
| 7                 |                 | la fel            |       |              |      |
| 8                 |                 | la fel            |       |              |      |
| 9                 |                 | la fel            |       |              |      |
| 10                |                 | la fel            |       |              |      |
| 11                |                 | la fel            |       |              |      |
| <u>Materiale:</u> |                 |                   |       |              |      |
|                   |                 | Beton clasa B15   | 0,35  |              | M3   |

- 1.Pentru a efectua suportul, de demolat fundul canalului existent in locul indicat in proiect. Pentru a evita aparitia fisurilor in materialul canalului lucrarile de demolare de efectuat exclusiv prin metode de taiere si foraj. Volumul betonului armat de demolat - 0,08m<sup>3</sup>
- 2.Armatura noua a fundului poz.9 de sudat de capetele armaturii vechi cu lungimea rostului nu mai puțin de 100mm
- 3.Fundatia de executat cu vibrare intensa pe pat din sol compactat
- 4.Lucrarile de sudura de executat conform ГОСТ 5264-80 "Ручная дуговая сварка. Соединения сварные. Основные типы, конструктивные элементы и размеры"
- 5.Inaltimea catetei sudurii de primit egala cu cea mai mica grosime dintre elementele de sudat
- 6.Articolele metalice de vopsit de 3 ori cu vopsea XB-125 (ТУ 6-27-87-98) pe grund XC 010 (ГОСТ 9355-81)
- 7.Protectia anticorodiva de executat conform capitolului CP E.04.03-2005 "Protectia anticorrosiva a constructiilor si instalatiilor"

|        |       |        |         |        |      |  |             |                       |        |        |
|--------|-------|--------|---------|--------|------|--|-------------|-----------------------|--------|--------|
|        |       |        |         |        |      | 108/23-RT  |             |                       |        |        |
|        |       |        |         |        |      | Reparatia capitala a retelelor termice DN250 de la CT-436 pâna la CT-436/3 din str.Butucului |             |                       |        |        |
| modif. | sect. | Plansa | Nr.doc. | Semnat | data | Retele termice   |             | Faza                  | Plansa | Planse |
|        |       |        |         |        |      |  |             | PE                    | 19     |        |
|        |       |        |         |        |      | Suport ghidant SG2   |             | "Termoelectrica" S.A. |        |        |
|        |       |        |         |        |      | Inginer  | Barbaneagra |                       |        | 02.24  |

Nr. de inventar

Semnatura și Data

În schimb Nr. inv

## Specificația

| Poz. | Notația   | Denumirea   | Unit. | Cant.   | Unit. kg | Notă                |
|------|---|---|-------|---------|----------|---------------------|
|      |   | Pozarea rețelelor termice subterană   |       |         |          |                     |
| 1    |   | Teavă din oțel preizolată cu poliuretan rigid PN25 cu manta de protecție din polietilena fără semnalizare $\phi 273 \times 6,0$ ( $\phi 273 \times 6,3$ )/400 | m     | 750,0   |          |                     |
|      | <i>GOST 10704-91</i><br><i>20 GOST 1050-88</i> sau<br><i>P265GH conform</i><br><i>EN 10217-5:2019</i> |   |       |         |          |                     |
| 2    |   | Teu din oțel preizolat cu poliuretan rigid 90° L=1,5m $\phi 273/400$ cu ramificație pentru drenaj $\phi 108/200$  | buc   | 2       |          |                     |
| 3    |   | Cot din oțel preizolat cu poliuretan rigid 90° DN250/400<br>60° DN250/400   | buc   | 20<br>6 |          |                     |
| 4    |   | Suport fix preizolat cu poliuretan rigid DN250/400  | buc   | 12      |          |                     |
| 5    |   | Setul de izolare îmbinărilor DN250/400  | buc   | 140     |          |                     |
| 6    |   | Căciulă de capăt DN250/400  | buc   | 12      |          |                     |
| 7    | 552.00.00-6.CB  | Suport mobil pentru conducte preizolate cu poliuretan DN250/400   | buc   | 92      |          | în canal            |
| 8    | 1-407-1997.04.000.CB1   | Suport mobil pentru conducte preizolate cu poliuretan DN250/400   | buc   | 8       |          | în tub de protecție |
| 9    | 546.00.00-5.CB  | Suport de ghidare pentru conducte preizolate cu poliuretan DN250/400  | buc   | 8       |          |                     |

| Poz. | Notația   | Denumirea  | Unit. | Cant. | Unit. kg | Notă                |
|------|---|--|-------|-------|----------|---------------------|
| 10   | Seria 3.006-1-78                                      | Talpă reazem OP-3  | buc   | 92    |          |                     |
| 11   | Seria 3.006-1 ed.1                                    | Scut din beton armat după tip Щ06-350  | buc   | 6     |          | anexat              |
| 12   |   | Placa din beton armat L=3.0m P11-8   | buc   | 114   |          | din demontaj        |
| 13   |   |  |       |       |          |                     |
| 14   |   |  |       |       |          |                     |
| 15   | <i>GOST 10704-91</i><br><i>20 GOST 1050-88</i> sau    | Teavă hidroizolată cu membrană bituminoasă $\phi 530 \times 8,0$                         | m     | 52,0  |          | Tub de protecție    |
| 16   |   | Cămin termic CT-436 (exist.)   |       |       |          |                     |
|      | <i>GOST 10704-91</i><br><i>B-20 GOST 10705-81</i> sau | Teavă de oțel electrosudată $\phi 530 \times 8,0$  | m     | 12,0  |          |                     |
|      |   | $\phi 273 \times 6,0$  | m     | 3,0   |          |                     |
|      |   | $\phi 57 \times 3,0$   | m     | 1,0   |          | drenaj              |
|      | <i>GOST 17375-2001</i>                                | Cot 90° $\phi 273 \times 6,0$  | buc   | 3     |          |                     |
|      | <i>GOST 17375-2001</i>                                | Cot 90° $\phi 57 \times 4,0$   | buc   | 2     |          |                     |
|      |   | Robinet sferic din oțel PN25 DN50  | buc   | 2     |          | drenaj din demontaj |
|      | <i>GOST 17378-2001</i>                                | Trecere 108x4-57x4.0   | buc   | 2     |          |                     |
|      |   | Robinet sferic din oțel sub sudură cu reductor manual PN2.5 MPa, DN250                   | buc   | 2     |          |                     |
|      |   | Compensator silfon în complet cu manta de protecție, deplasarea axială +105mm PN25 DN500 | buc   | 2     |          |                     |
|      | Seria 4.903-10  | Eclisa T94.207.00.00 273/530   | buc   | 2     |          | anexat              |
|      |   | Placă de acoperire a camerei   | buc   | 8     |          | din demontaj        |
|      |   | Gură de acces  | buc   | 4     |          | din demontaj        |
|      | Seria 4.903-10  | Suport fix T5.11   | set   | 2     |          |                     |

### 108/23-RT.SU


Reparația capitală a rețelelor termice DN250 de la CT-436 până la CT-436/3 din str. Butucului

### Rețele termice

| Faza | Foai | Foi |
|------|------|-----|
| PE   | 1    | 3   |

Specificația utilajului

SA "Termoelectrica"

Elaborat Laba  02.24

## Specificația

| Poz. | Notația                             | Denumirea                              | Unit.          | Cant. | Unit. kg | Notă         |
|------|-------------------------------------|--|----------------|-------|----------|--------------|
|      |                                     | Construcția metalică pentru suport     |                |       |          |              |
|      |                                     | fix T5.11:                             | set            | 2     |          | anexat       |
|      | GOST 8240-89                        | [16 L=3,1m                             | buc            | 8     | 44.02    |              |
|      | GOST 8240-89                        | [16 L=0,56m                            | buc            | 16    | 7.95     |              |
|      |                                     | Beton B15 (qrinda)                     | m <sup>3</sup> | 2.5   |          |              |
|      |                                     | Beton B15 (fund)                       | m <sup>3</sup> | 3.0   |          |              |
| 17   |                                     | <u>Protecție anticorosivă</u>          |                |       |          |              |
|      |                                     | Grund GF-021 în două straturi          | m <sup>2</sup> | 23.0  |          |              |
| 18   |                                     | <u>Izolație termică</u>                |                |       |          |              |
|      |                                     | Cilindri din vata minerala             |                |       |          |              |
|      |                                     | invelitoarea metalica a izolației din  |                |       |          |              |
|      |                                     | tablă de oțel subțire δ=0,5mm          |                |       |          |              |
|      |                                     | δ=60 mm DN500                          | m              | 12,0  |          |              |
|      |                                     | δ=60 mm DN250                          | m              | 6,0   |          |              |
| 19   |                                     | <u>Cămin termic CT-1 (reconstruit)</u> |                |       |          |              |
|      | GOST 10704-91<br>B-20 GOST 10705-81 | Teavă de oțel electrosudată Ø273x6.0   | m              | 4,0   |          |              |
|      |                                     | Compensator silfon în complex cu       |                |       |          |              |
|      |                                     | manta de protecție, deplasarea         |                |       |          |              |
|      |                                     | axială ±90mm PN25 DN250                | buc            | 2     |          |              |
|      |                                     | Suport de ghidare SG1                  | buc            | 2     |          |              |
|      |                                     | Elemente de construcție pentru         | set            | 1     |          | vezi comp. C |
|      |                                     | suport de ghidare SG1                  |                |       |          |              |
|      |                                     | Placă de acoperire a camerei           | buc            | 2     |          |              |
|      |                                     | Gură de acces                          | buc            | 2     |          |              |
| 20   |                                     | <u>Protecție anticorosivă</u>          |                |       |          |              |
|      |                                     | Grund GF-021 în două straturi          | m <sup>2</sup> | 4,5   |          |              |
| 21   |                                     | <u>Izolație termică</u>                |                |       |          |              |
|      |                                     | Cilindri din vata minerala             |                |       |          |              |
|      |                                     | invelitoarea metalica a izolației din  |                |       |          |              |
|      |                                     | tablă de oțel subțire δ=0,5mm          |                |       |          |              |
|      |                                     | δ=60 mm DN250                          | m              | 4,0   |          |              |
|      |                                     | δ=40 mm DN80                           | m              | 3,0   |          |              |

| Poz. | Notația                             | Denumirea                             | Unit.          | Cant. | Unit. kg | Notă         |
|------|-------------------------------------|---------------------------------------|----------------|-------|----------|--------------|
| 22   |                                     | <u>Cămin termic CT-436/2 (exist.)</u> |                |       |          |              |
|      | GOST 10704-91<br>B-20 GOST 10705-81 | Teavă de oțel electrosudată           |                |       |          |              |
|      |                                     | Ø273x6.0                              | m              | 4,0   |          |              |
|      |                                     | Ø89x4,0                               | m              | 2,5   |          |              |
|      |                                     | Compensator silfon în complex cu      |                |       |          |              |
|      |                                     | manta de protecție, deplasarea        |                |       |          |              |
|      |                                     | axială +90mm PN25 DN250               | buc            | 2     |          |              |
|      | GOST 17375-2001                     | Cot 90° Ø89x4.0                       | buc            | 6     |          |              |
|      | GOST 3262-75                        | Teavă de oțel pentru apa și gaz       |                |       |          |              |
|      |                                     | Ø21,3x2,8                             | m              | 1,0   |          |              |
|      |                                     | Robinet sferic din oțel PN25 DN15     | buc            | 2     |          | din demontaj |
|      |                                     | Robinet sferic din oțel PN25 DN80     | buc            | 2     |          | din demontaj |
|      |                                     | Suport de ghidare SG1                 | buc            | 2     |          |              |
|      |                                     | Elemente de construcție pentru        | set            | 1     |          | vezi comp. C |
|      |                                     | suport de ghidare SG1                 |                |       |          |              |
|      |                                     | Placă de acoperire a camerei          | buc            | 2     |          | din demontaj |
|      |                                     | Gură de acces                         | buc            | 2     |          | din demontaj |
| 23   |                                     | <u>Protecție anticorosivă</u>         |                |       |          |              |
|      |                                     | Grund GF-021 în două straturi         | m <sup>2</sup> | 4,5   |          |              |
| 24   |                                     | <u>Izolație termică</u>               |                |       |          |              |
|      |                                     | Cilindri din vata minerala            |                |       |          |              |
|      |                                     | invelitoarea metalica a izolației din |                |       |          |              |
|      |                                     | tablă de oțel subțire δ=0,5mm         |                |       |          |              |
|      |                                     | δ=60 mm DN250                         | m              | 4,0   |          |              |
|      |                                     | δ=40 mm DN80                          | m              | 3,0   |          |              |

Nr. de inventar

Semnătura și Data

În schimb Nr. inv

**108/23-RT.SU**


Reparația capitală a rețelelor termice DN250 de la CT-436 până la CT-436/3 din str. Butucului

Rețele termice

| Faza | Foai | Foi |
|------|------|-----|
| PE   | 2    |     |

Specificația utilajului

SA "Termoelectrica"


Elaborat Laba  02.24

## Specificația

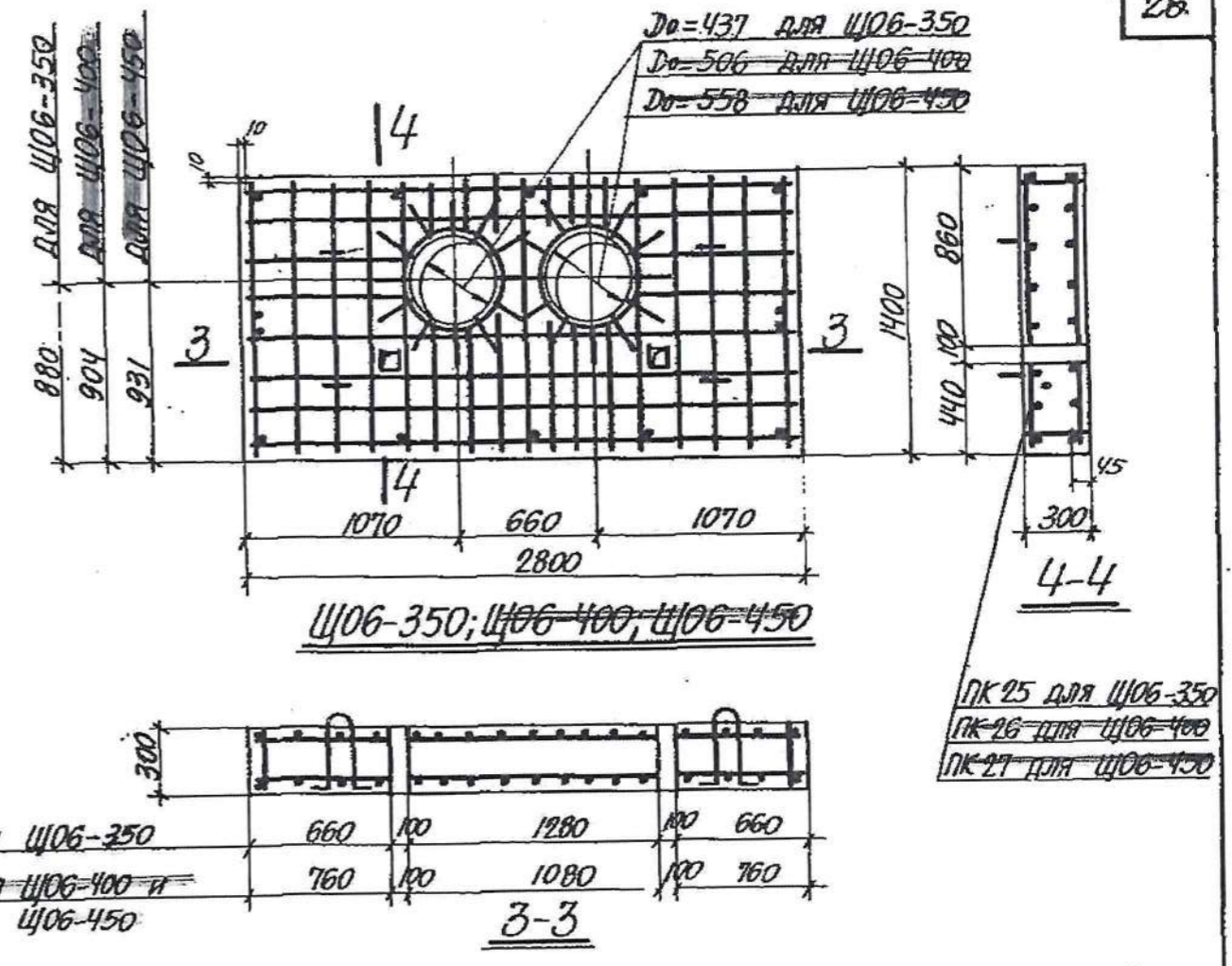
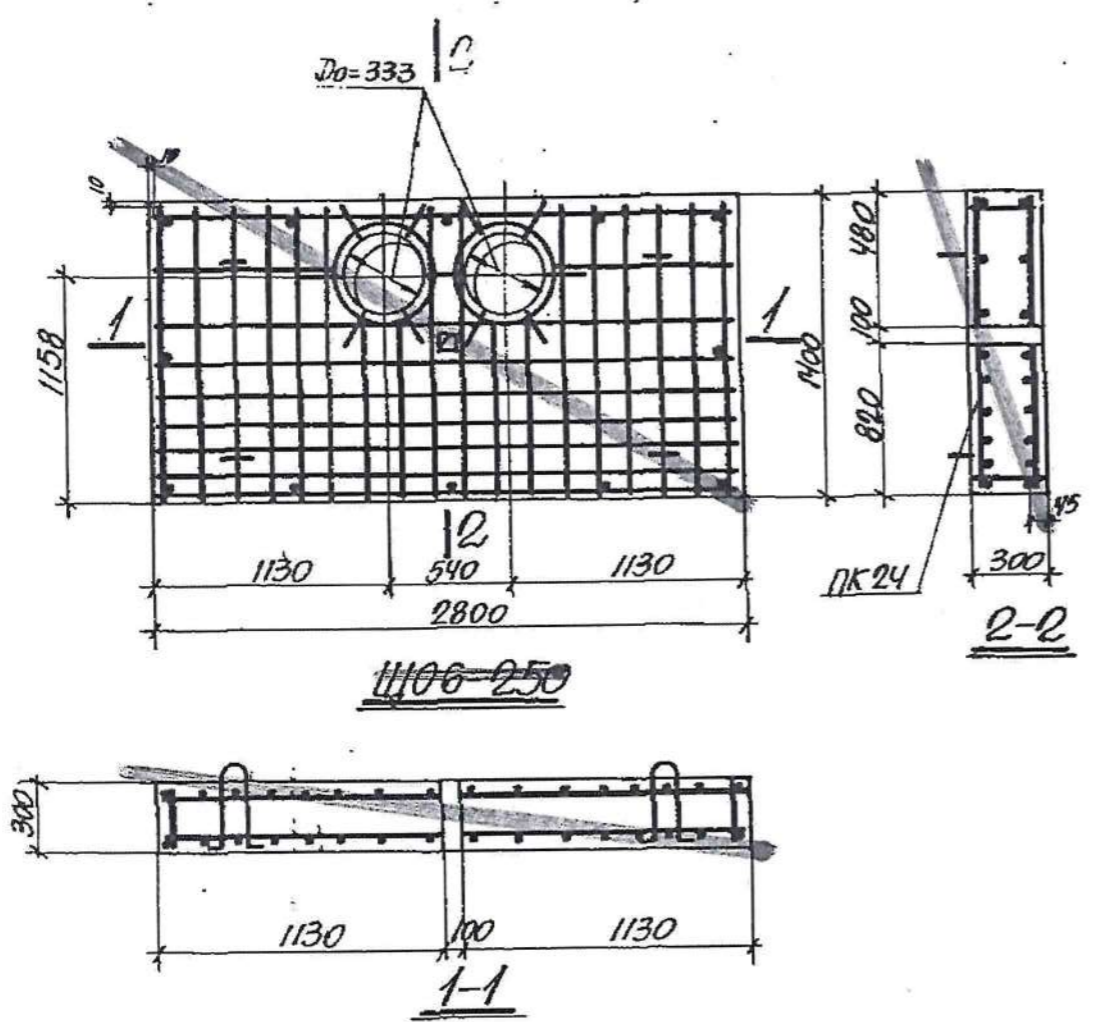
| Poz. | Notația                             | Denumirea                                   | Unit.          | Cant. | Unit. kg | Notă         |
|------|-------------------------------------|---|----------------|-------|----------|--------------|
|      |                                     | Cămin termic CT-436/1 (exist.)              |                |       |          |              |
|      | GOST 10704-91<br>B-20 GOST 10705-81 | Teavă de oțel electrosudată                 |                |       |          |              |
|      |                                     | $\phi 273 \times 6.0$                       | m              | 2,0   |          |              |
|      |                                     | $\phi 108 \times 4.0$                       | m              | 0.5   |          |              |
|      | GOST 17375-2001                     | Cot 90° $\phi 108 \times 4.0$               | buc            | 2     |          |              |
|      | Seria 4.903-10                      | Eclisa 108/273 T94 084 00.000               | buc            | 2     |          |              |
|      |                                     | Robinet sferic din oțel PN25 DN100          | buc            | 2     |          | din demontaj |
|      |                                     | Placă de acoperire a camerei                | buc            | 4     |          | din demontaj |
|      |                                     | Gură de acces                               | buc            | 2     |          | din demontaj |
|      |                                     |   |                |       |          |              |
|      |                                     |   |                |       |          |              |
|      |                                     | Protecție anticorrosivă                     |                |       |          |              |
|      |                                     | Grund GF-021 în două straturi               | m <sup>2</sup> | 2.0   |          |              |
|      |                                     |   |                |       |          |              |
|      |                                     | Izolație termică                            |                |       |          |              |
|      |                                     | Cilindri din vata minerală                  |                |       |          |              |
|      |                                     | invelitoarea metalică a izolației din       |                |       |          |              |
|      |                                     | tablă de oțel subțire $\delta=0,5\text{mm}$ |                |       |          |              |
|      |                                     | $\delta=60\text{ mm}$ DN250                 | m              | 2,0   |          |              |
|      |                                     | $\delta=40\text{ mm}$ DN100                 | m              | 0.5   |          |              |
|      |                                     |   |                |       |          |              |
|      |                                     |   |                |       |          |              |
|      |                                     |   |                |       |          |              |
|      |                                     |   |                |       |          |              |
|      |                                     |   |                |       |          |              |
|      |                                     |   |                |       |          |              |
|      |                                     |   |                |       |          |              |
|      |                                     |   |                |       |          |              |
|      |                                     |   |                |       |          |              |
|      |                                     |   |                |       |          |              |
|      |                                     |   |                |       |          |              |

| Poz. | Notația | Denumirea                          | Unit.          | Cant. | Unit. kg | Notă             |
|------|---------|------------------------------------|----------------|-------|----------|------------------|
| 28   |         | Demontarea                         |                |       |          |                  |
|      |         | Tăierea asfaltului                 | m              | 619,0 |          |                  |
|      |         | Depavarea și restabilirea          |                |       |          |                  |
|      |         | asfaltului, $\delta=0,28\text{m}$  | m <sup>2</sup> | 904   |          |                  |
|      |         | Pavajul                            | m <sup>2</sup> | 400   |          |                  |
|      |         |                                    |                |       |          |                  |
|      |         | Teavă de oțel DN250                | m              | 510   |          |                  |
|      |         | Teavă PUR DN250/400                | m              | 259,0 |          |                  |
|      |         | Teavă de oțel DN400                | m              | 51,0  |          | tub de protecție |
|      |         | Compensator silfonic DN500         | buc            | 2     |          | CT-436           |
|      |         |                                    |                |       |          |                  |
|      |         | Demontarea izolației DN250         | m <sup>3</sup> | 37    |          |                  |
|      |         | Placa din beton armat L=3.0m P11-8 | buc            | 114   |          | returnare 100%   |
|      |         | Robinet sferic din oțel PN25 DN50  | buc            | 4     |          | returnare 100%   |
|      |         | Robinet sferic din oțel sub sudură |                |       |          |                  |
|      |         | cu reductor manual                 |                |       |          |                  |
|      |         | PN 2.5 MPa, DN250                  | buc            | 2     |          | CT-436           |
|      |         | Robinet sferic din oțel PN25 DN100 | buc            | 2     |          | returnare 100%   |
|      |         | Robinet sferic din oțel PN25 DN15  | buc            | 4     |          | returnare 100%   |
|      |         | Robinet sferic din oțel PN25 DN80  | buc            | 2     |          | returnare 100%   |
|      |         | Placă de acoperire a camerei       | buc            | 18    |          | returnare 100%   |
|      |         | Gură de acces                      | buc            | 12    |          | returnare 100%   |
|      |         | Borduri                            | m              | 253   |          | returnare 100%   |
|      |         |                                    |                |       |          |                  |
|      |         |                                    |                |       |          |                  |
|      |         |                                    |                |       |          |                  |

Specificația privind echipamentul demontat se precizează în conformitate cu Actul bilateral dintre Antreprenor și Beneficiar efectuat după finisarea lucrărilor

|  |        |   |   |      |        |     |    |   |  |
|--|--------|---|---|------|--------|-----|----|---|--|
| <b>108/23-RT.SU</b>  |        |   |   |      |        |     |    |   |  |
| Reparația capitală a rețelelor termice DN250 de la CT-436 până la CT-436/3 din str.Butucului |        |   |   |      |        |     |    |   |  |
| Rețele termice   |        |   | <table border="1"> <tr> <td>Faza</td> <td>Foaiet</td> <td>Foi</td> </tr> <tr> <td>PE</td> <td>3</td> <td></td> </tr> </table> | Faza | Foaiet | Foi | PE | 3 |  |
| Faza   | Foaiet | Foi   |   |      |        |     |    |   |  |
| PE   | 3      |   |   |      |        |     |    |   |  |
| Elaborat   | Laba   |  | 02.24   |      |        |     |    |   |  |
| Specificația utilajului  |        |   | SA "Termoelectrica"   |      |        |     |    |   |  |

φ273/400



**СПЕЦИФИКАЦИЯ МАРОК АРМАТУРНЫХ ИЗДЕЛИЙ НА ОДИН ЩИТ**

| МАРКА ЩИТА | МАРКА ИЗДЕЛИЯ | КОЛИЧ. ШТ. | № ЛИСТА |
|------------|---------------|------------|---------|
| ЩО6-250    | ПК 24         | 1          | 33      |
| ЩО6-350    | ПК 25         | 1          | 33      |
| ЩО6-400    | ПК 26         | 1          | 34      |
| ЩО6-450    | ПК 27         | 1          | 34      |

**ПОКАЗАТЕЛИ НА ОДИН ЩИТ**

| МАРКА ЩИТА | ВЕС КГ. | МАРКА БЕТОНА | ОБЪЕМ БЕТОНА М <sup>3</sup> | РАСХОД СТАЛИ КГ. |
|------------|---------|--------------|-----------------------------|------------------|
| ЩО6-250    | 2803    | 200          | 1121                        | 111.6            |
| ЩО6-350    | 2700    | 200          | 1080                        | 150.2            |
| ЩО6-400    | 2625    | 200          | 1050                        | 159.1            |
| ЩО6-450    | 2558    | 200          | 1023                        | 160.5            |

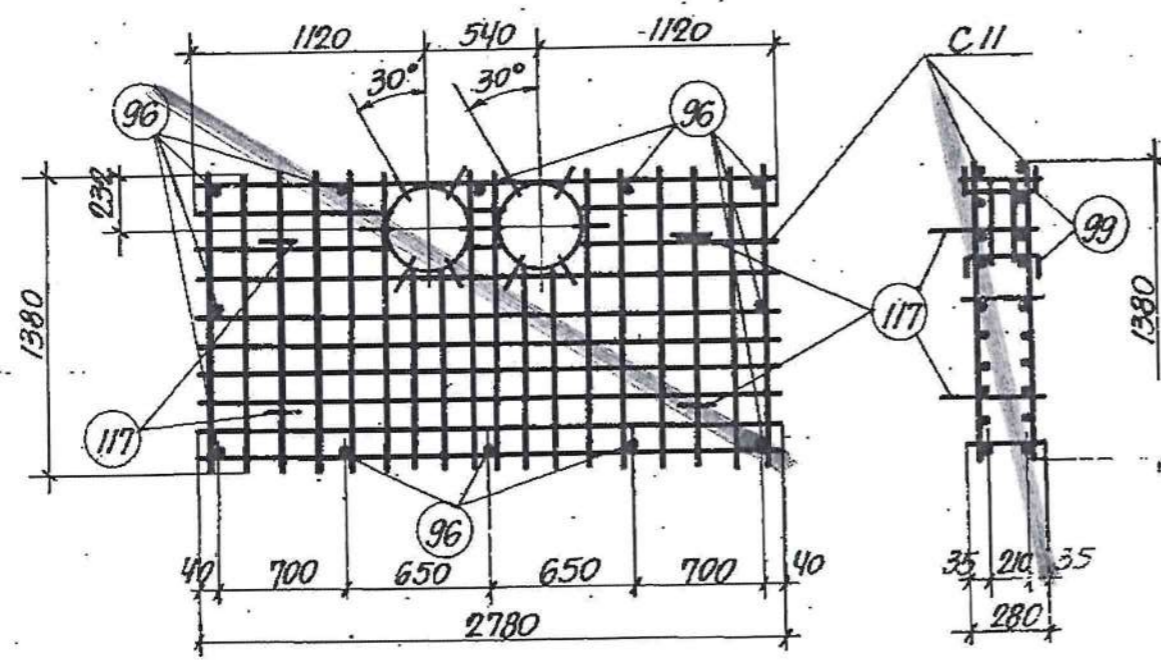
**ВЫБОРКА СТАЛИ НА ОДИН ЩИТ**

| МАРКА ЩИТА | ГОРЯЧЕКАТАНАЯ АРМАТУРНАЯ СТАЛЬ ПО ГОСТ 5781-61 |    |       |            |     |       |      |
|------------|--|----|-------|------------|-----|-------|------|
|            | КЛАССА А-III                                   |    |       | КЛАССА А-I |     |       |      |
|            | φ мм   |    | Итого | φ мм       |     | Итого |      |
| 20         | 18   | 16 |       | 12         | 8   |       |      |
| ЩО6-250    |  |    | 163.8 | 163.8      | 4.2 | 3.6   | 7.8  |
| ЩО6-350    | 12.9   |    | 126.0 | 138.9      | 4.2 | 7.1   | 11.3 |
| ЩО6-400    | 18.4   |    | 129.4 | 147.8      | 4.2 | 7.1   | 11.3 |
| ЩО6-450    | 19.8   |    | 129.4 | 149.2      | 4.2 | 7.1   | 11.3 |

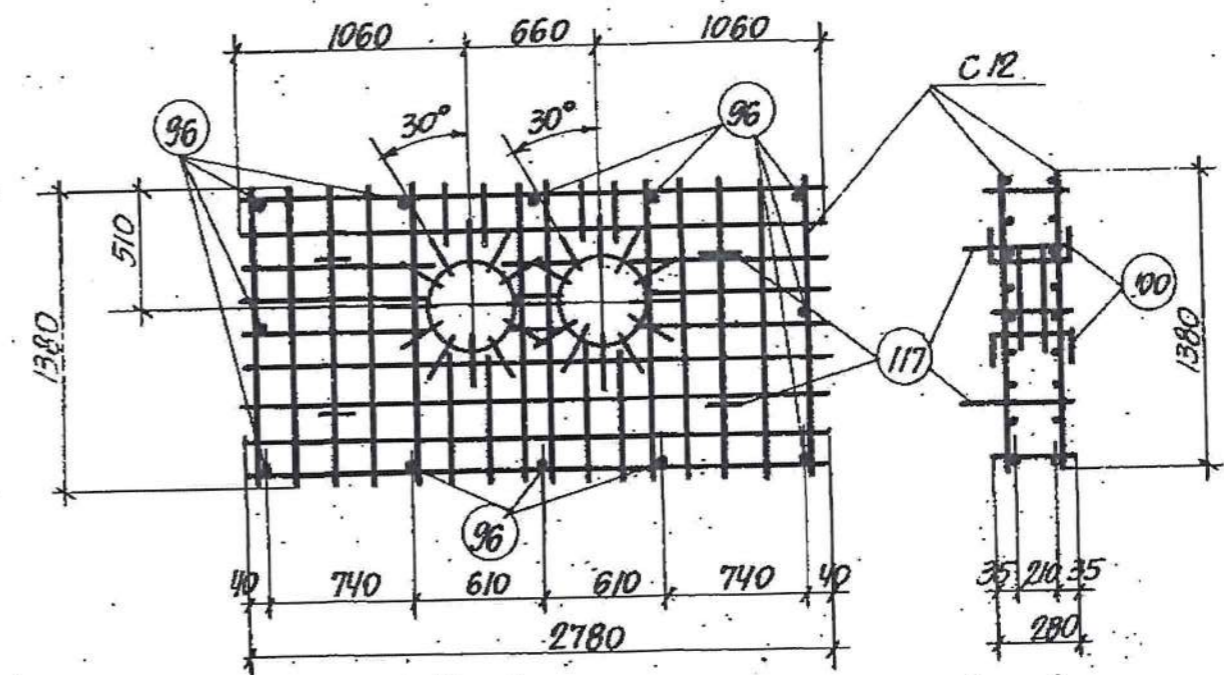
СОЮЗМЕТАЛЛУРГСТРОЙНИИПРОЕКТ  
 НАЧ. ОТДЕЛА ПЕТРУСЕНКО  
 ДА КОНСТРУКТОР СПЕКТОР  
 И.А. ИИЖ. П.А. ВОДОПЬАНОВ  
 ДАТА ВЫПУСКА 1968г.  
 ЛЮБОМИЛОВА  
 ЛЮБОМИЛОВА  
 ЛЮБОМИЛОВА  
 ЭЛЕЛЬБЕРУМ  
 ПРОБЕРИО

|    |                  |   |
|----|------------------|---|
| ТК | НЕПОДВИЖНЫЕ ПОЛЫ | СЕРИЯ 3.006-1                           |
|    | 1968             | Щиты ЩО6-250; ЩО6-350; ЩО6-400; ЩО6-450 |

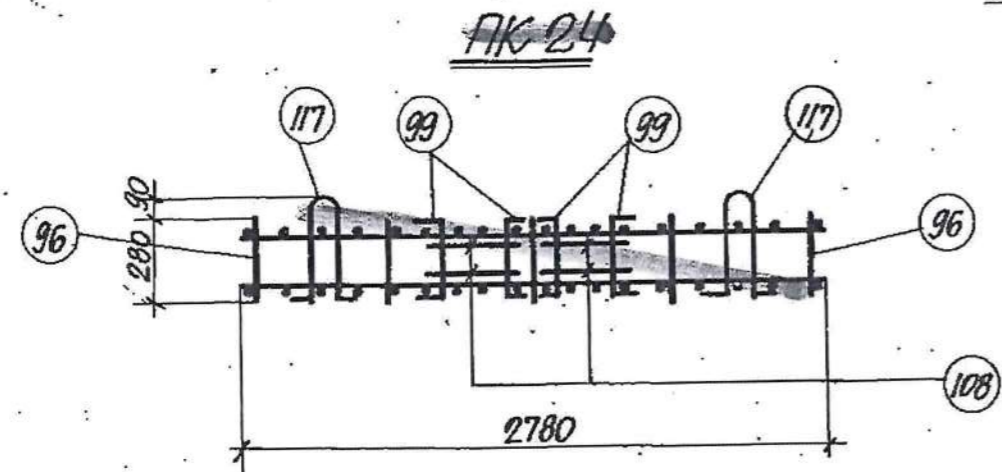
ПРОЕКТНО-ИЗЫСКАТЕЛЬСКИЙ ПРОЕКТ  
 ГОС. ИНЖ. ПР. ВОСПЛОНОВ ШАНТ  
 1968г. ПРОБЕРИЛ  
 ИСПОЛНИТЕЛЬ ЛЮБОМИЛОВА  
 ЭЛЕЛЬБЕРУМ  
 ДАТА ВЫПУСКА



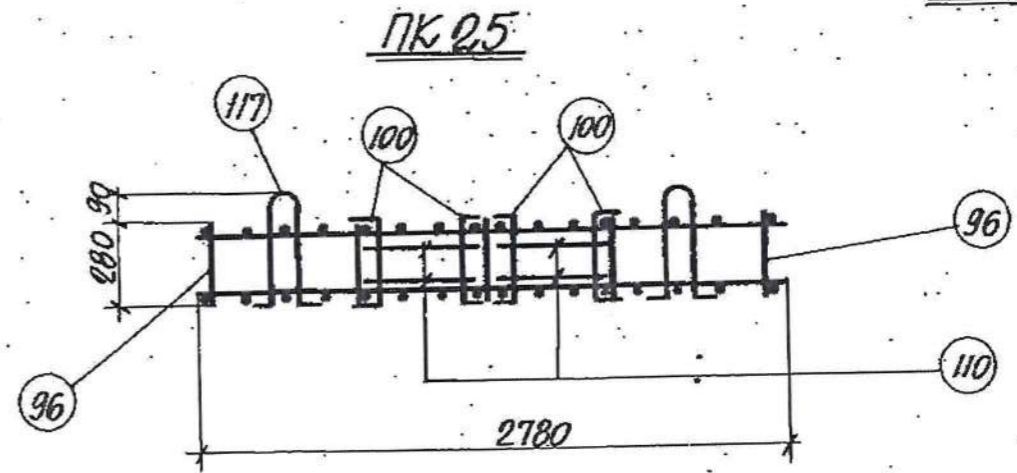
2-2



4-4



1-1



3-3

ПРИМЕЧАНИЕ  
 СПЕЦИФИКАЦИЯ МАРОК АРМАТУРНЫХ ИЗДЕЛИЙ ДАНА  
 НА ЛИСТЕ ЧО.

|    |                   |  |                  |
|----|-------------------|--|------------------|
| ТК | НЕПОДВИЖНЫЕ ОПОРЫ | СЕРИЯ 3.006-1                          |                  |
|    | 1968              | ПРОСТРАНСТВЕННЫЕ КАРКАСЫ ПК.24 И ПК.25 | Выпуск 1 Лист 33 |

10150 10



СПЕЦИФИКАЦИЯ МАРОК АРМАТУРНЫХ ИЗДЕЛИЙ  
НА ОДИН ПРОСТРАНСТВЕННЫЙ КАРКАС

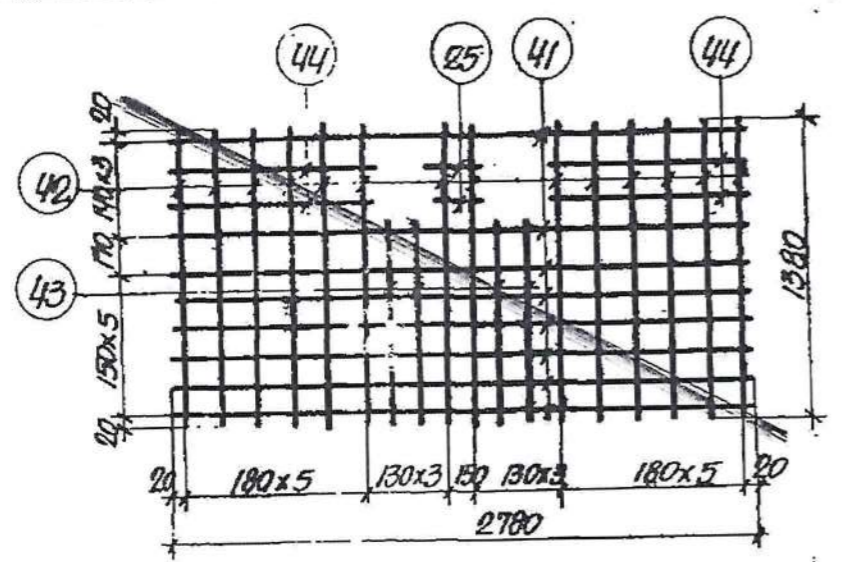
| МАРКА ПРОСТР. КАРКАСА | МАРКА ИЗДЕЛИЯ | КОЛИЧ. ШТ. | № ЛИСТА | МАРКА ПРОСТР. КАРКАСА | МАРКА ИЗДЕЛИЯ | КОЛИЧ. ШТ. | № ЛИСТА | МАРКА ПРОСТР. КАРКАСА | МАРКА ИЗДЕЛИЯ | КОЛИЧ. ШТ. | № ЛИСТА | МАРКА ПРОСТР. КАРКАСА | МАРКА ИЗДЕЛИЯ | КОЛИЧ. ШТ. | № ЛИСТА | МАРКА ПРОСТР. КАРКАСА | МАРКА ИЗДЕЛИЯ | КОЛИЧ. ШТ. | № ЛИСТА |      |      |     |    |    |
|-----------------------|---------------|------------|---------|-----------------------|---------------|------------|---------|-----------------------|---------------|------------|---------|-----------------------|---------------|------------|---------|-----------------------|---------------|------------|---------|------|------|-----|----|----|
| ПК1                   | K1            | 2          | 43      | ПК9                   | C2            | 2          | 43      | ПК14                  | C6            | 2          | 44      | ПК19                  | C8            | 2          | 44      | ПК23                  | C10           | 2          | 44      |      |      |     |    |    |
|                       | 93            | 10         | 52      |                       | 96            | 6          | 52      |                       | 99            | 12         | 52      |                       | 96            | 12         | 52      |                       | 99            | 12         | 52      | 96   | 12   | 52  |    |    |
| ПК2                   | K2            | 2          | 43      |                       | 106           | 4          | 52      |                       | 107           | 4          | 52      |                       | 107           | 4          | 52      |                       | 107           | 4          | 52      | 112  | 4    | 52  |    |    |
|                       | 93            | 16         | 52      |                       | 117           | 4          | 52      |                       | 117           | 4          | 52      |                       | 117           | 4          | 52      |                       | 117           | 4          | 52      | 117  | 4    | 52  |    |    |
| ПК3                   | K3            | 2          | 43      |                       | ПК10          | C3         | 2       |                       | 43            | ПК16       | C6      |                       | 2             | 44         | ПК20    |                       | C9            | 2          | 44      | ПК24 | C11  | 2   | 45 |    |
|                       | 94            | 12         | 52      |                       |               | 96         | 6       |                       | 52            |            | 99      |                       | 12            | 52         |         |                       | 96            | 12         | 52      |      | 100  | 24  | 52 | 96 |
| ПК4                   | K4            | 2          | 43      |                       |               | 107        | 4       | 52                    | 108           |            | 4       | 52                    | 109           | 4          |         | 52                    | 109           | 4          | 52      |      | 108  | 4   | 52 |    |
|                       | 95            | 14         | 52      |                       |               | 117        | 4       | 52                    | 117           |            | 4       | 52                    | 117           | 4          |         | 52                    | 117           | 4          | 52      |      | 117  | 4   | 52 |    |
| ПК5                   | K5            | 2          | 43      |                       |               | ПК11       | C4      | 2                     | 44            |            | ПК17    | C7                    | 2             | 44         |         | ПК21                  | C9            | 2          | 44      |      | ПК25 | C12 | 2  | 45 |
|                       | 95            | 18         | 52      |                       |               |            | 96      | 6                     | 52            |            |         | 96                    | 12            | 52         |         |                       | 96            | 12         | 52      |      |      | 100 | 24 | 52 |
| ПК6                   | K6            | 2          | 43      |                       |               |            | 106     | 4                     | 52            | 109        |         | 4                     | 52            | 110        | 4       |                       | 52            | 110        | 4       | 52   |      | 110 | 4  | 52 |
|                       | 95            | 22         | 52      |                       |               |            | 117     | 4                     | 52            | 117        |         | 4                     | 52            | 117        | 4       |                       | 52            | 117        | 4       | 52   |      | 117 | 4  | 52 |
| ПК7                   | C1            | 2          | 43      | ПК12                  |               |            | C5      | 2                     | 44            | ПК18       |         | C7                    | 2             | 44         | ПК22    |                       | C10           | 2          | 44      | ПК26 |      | C13 | 2  | 45 |
|                       | 96            | 6          | 52      |                       |               |            | 96      | 6                     | 52            |            |         | 96                    | 12            | 52         |         |                       | 96            | 12         | 52      |      |      | 96  | 12 | 52 |
|                       | 99            | 12         | 52      |                       |               |            | 99      | 12                    | 52            |            | 100     | 24                    | 52            | 100        |         | 24                    | 52            | 100        | 24      |      | 52   | 100 | 24 | 52 |
|                       | 105           | 4          | 52      |                       |               |            | 108     | 4                     | 52            |            | 110     | 4                     | 52            | 111        |         | 4                     | 52            | 111        | 4       |      | 52   | 111 | 4  | 52 |
|                       | 117           | 4          | 52      |                       | 117           |            | 4       | 52                    | 117           |            | 4       | 52                    | 117           | 4          |         | 52                    | 117           | 4          | 52      |      | 117  | 4   | 52 |    |
| ПК8                   | C1            | 2          | 43      |                       | ПК13          |            | C5      | 2                     | 44            |            | ПК18    | C7                    | 2             | 44         |         | ПК22                  | C10           | 2          | 44      |      | ПК26 | C13 | 2  | 45 |
|                       | 96            | 6          | 52      |                       |               |            | 96      | 6                     | 52            | 96         |         | 12                    | 52            | 96         | 12      |                       | 52            | 96         | 12      | 52   |      | 96  | 12 | 52 |
|                       | 99            | 12         | 52      |                       |               |            | 99      | 12                    | 52            | 100        |         | 24                    | 52            | 100        | 24      |                       | 52            | 100        | 24      | 52   |      | 100 | 24 | 52 |
|                       | 106           | 4          | 52      |                       |               | 108        | 4       | 52                    | 110           | 4          |         | 52                    | 111           | 4          | 52      |                       | 111           | 4          | 52      | 111  |      | 4   | 52 |    |
|                       | 117           | 4          | 52      |                       |               | 117        | 4       | 52                    | 117           | 4          |         | 52                    | 117           | 4          | 52      |                       | 117           | 4          | 52      | 117  |      | 4   | 52 |    |

РАССЧИТАЛ ЛЮБОМИЛОВА И.А.  
 ИСПОЛНИТЕЛЬ ЛЮБОМИЛОВА И.А.  
 1968г. ПРОВЕРИЛ ВЛЕДЬБАРУМ  
 И.А. КОНСАКОВА СЕКТОР  
 П.А. МИХА. ПР. БОЛОЖАНОВ  
 ДАТА ВЫПУСКА  
 ХАРЬКОВСКИЙ ПРОМСТРОИНИИПРОЕКТ

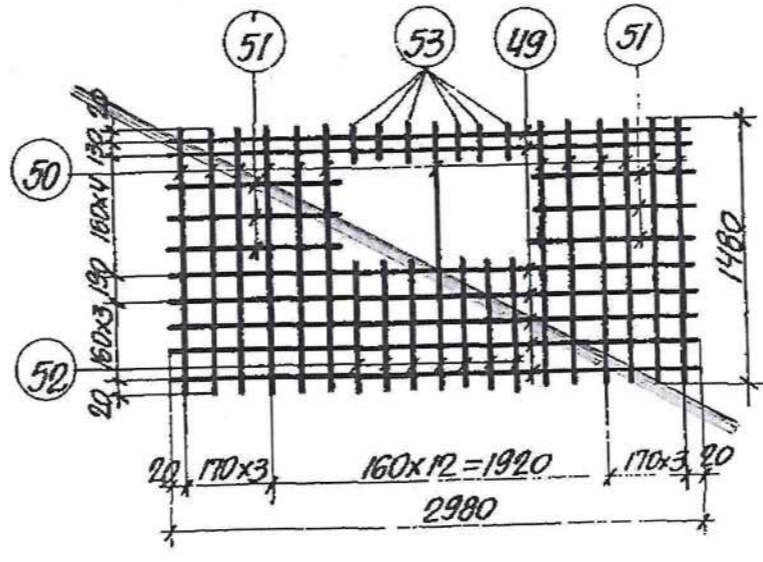
|            |  |                  |
|------------|--|------------------|
| ТК<br>1968 | НЕПОДВИЖНЫЕ ОПОРЫ  | СЕРИЯ<br>З.006-1 |
|            | СПЕЦИФИКАЦИЯ МАРОК АРМАТУРНЫХ ИЗДЕЛИЙ<br>НА ОДИН ПРОСТРАНСТВЕННЫЙ КАРКАС | Выпуск 1 Лист 40 |

10158 47

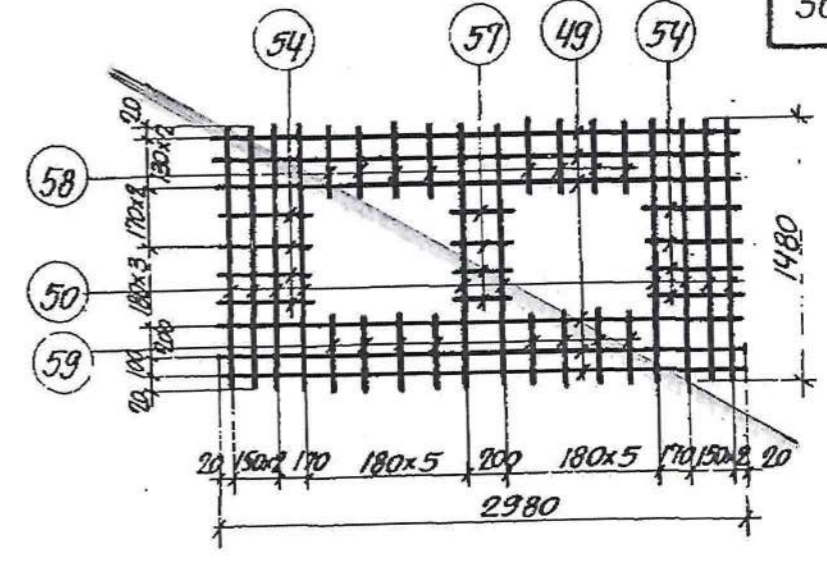
ИЛМУС-ПРИНЦИПЫ ПРОЕКТИРОВАНИЯ И КОНСТРУКТИВНО-ТЕХНИЧЕСКОЕ РЕШЕНИЕ  
 1968. ПРОБЕРАД ЭПЕЛЬБАУМ  
 ДАТА ВЫПУСКА



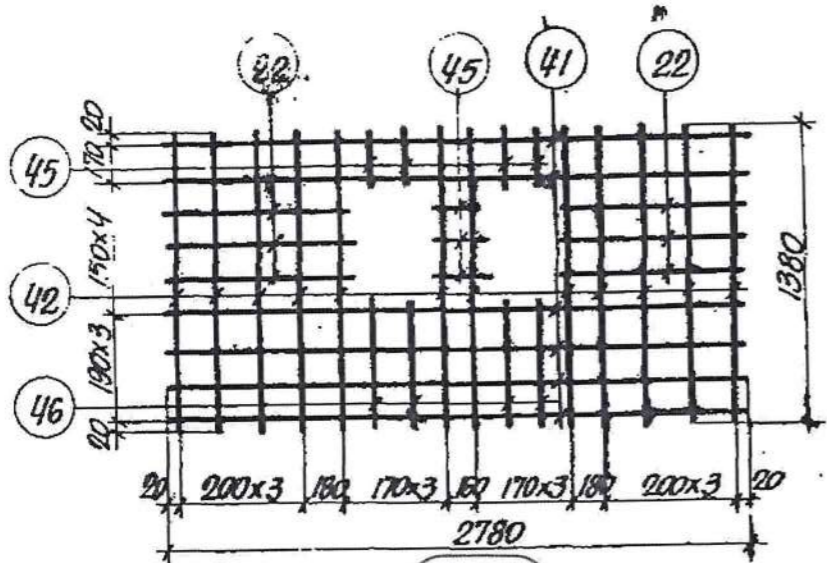
C11



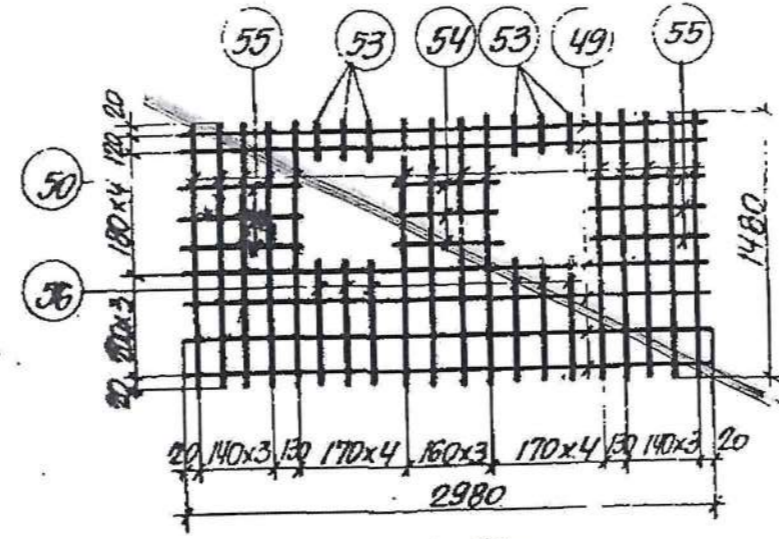
C14



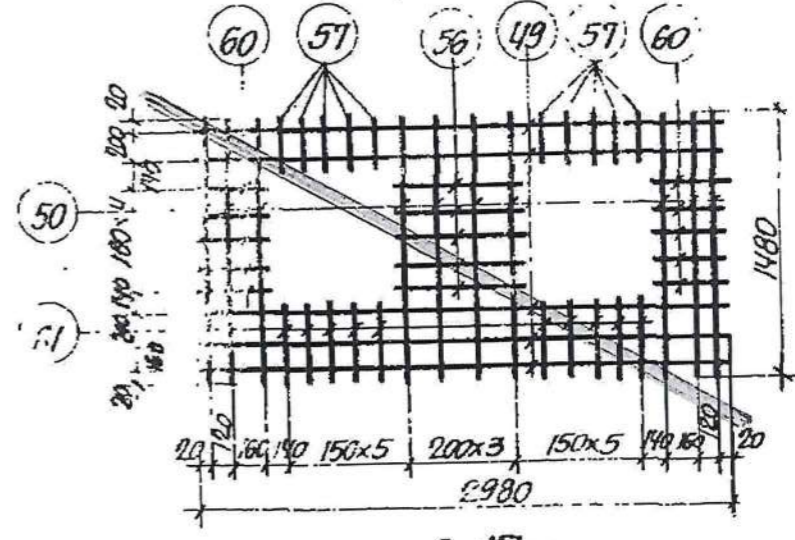
C16



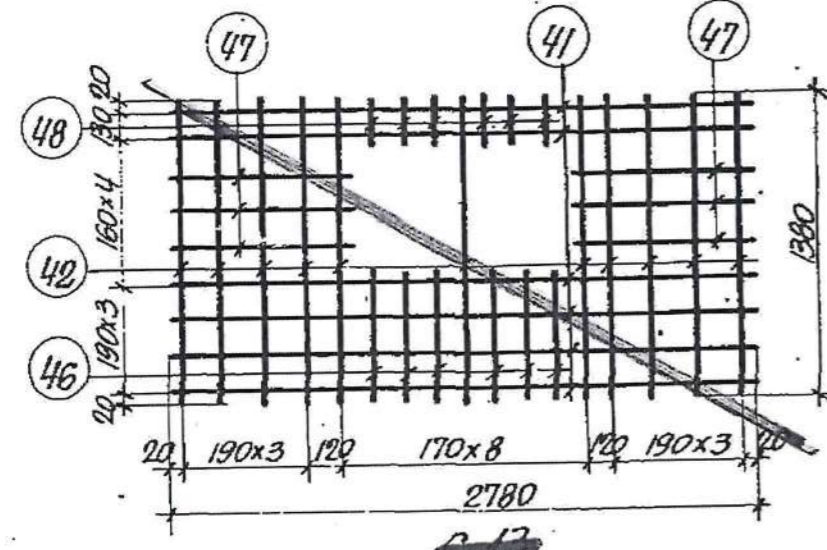
C12



C15



C17



C13

ПРИМЕЧАНИЯ:

1. Сетки изготавливаются при помощи контактной точечной сварки.
2. Спецификация арматуры сеток дана на листах 49 и 50.
3. Все привязки даны по осям стержней.

|            |                   |                     |
|------------|-------------------|---------------------|
| ТК<br>1968 | НЕПОДВИЖНЫЕ ОПОРЫ | СЕРИЯ<br>3.006-1    |
|            | СЕТКИ С11 ÷ С17   | Выпуск Лист<br>1 45 |

СПЕЦИФИКАЦИЯ И ВЫБОРКА СТАЛИ НА ОДНО АРМАТУРНОЕ ИЗДЕЛИЕ

| МАРКА ИЗДЕЛИЯ | № ПОЗ. | Эскиз | Ф или сечение мм | Длина мм | Кол. шт. | Общая длина м. | ВЫБОРКА СТАЛИ |        | МАРКА ИЗДЕЛИЯ | № ПОЗ. | Эскиз | Ф или сечение мм | Длина мм | Кол. шт. | Общая длина м. | ВЫБОРКА СТАЛИ |        |
|---------------|--------|-------|------------------|----------|----------|----------------|---------------|--------|---------------|--------|-------|------------------|----------|----------|----------------|---------------|--------|
|               |        |       |                  |          |          |                | Ф мм          | ВЕС КГ |               |        |       |                  |          |          |                | Ф мм          | ВЕС КГ |
| С6            | 28     |       | 16AIII           | 1980     | 6        | 11.9           | 16AIII        | 43.9   | С10           | 33     |       | 14AIII           | 2380     | 5        | 11.9           | 14AIII        | 35.8   |
|               | 29     |       | 16AIII           | 1080     | 10       | 10.8           |               |        |               | 34     |       | 14AIII           | 1180     | 9        | 10.6           |               |        |
|               | 30     |       | 16AIII           | 660      | 4        | 2.6            | Итого         | 43.9   |               | 13     |       | 14AIII           | 180      | 6        | 1.1            | Итого         | 35.8   |
|               | 23     |       | 16AIII           | 520      | 4        | .1             |               |        |               | 39     |       | 14AIII           | 410      | 6        | 2.5            |               |        |
|               | 25     |       | 16AIII           | 190      | 2        | 0.4            |               |        |               | 40     |       | 14AIII           | 580      | 6        | 3.5            |               |        |
| С7            | 25     |       | 16AIII           | 190      | 2        | 0.4            | 16AIII        | 39.3   | С11           | 25     |       | 16AIII           | 190      | 2        | 0.4            | 16AIII        | 78.2   |
|               | 27     |       | 16AIII           | 420      | 4        | 1.7            |               |        |               | 41     |       | 16AIII           | 2780     | 8        | 22.2           |               |        |
|               | 28     |       | 16AIII           | 1980     | 6        | 11.9           | Итого         | 39.3   |               | 42     |       | 16AIII           | 1380     | 14       | 19.3           | Итого         | 78.2   |
|               | 29     |       | 16AIII           | 1080     | 8        | 8.6            |               |        |               | 43     |       | 16AIII           | 960      | 4        | 3.8            |               |        |
|               | 31     |       | 16AIII           | 280      | 4        | 1.1            |               |        |               | 44     |       | 16AIII           | 940      | 4        | 3.8            |               |        |
|               | 32     |       | 16AIII           | 300      | 4        | 1.2            |               |        |               |        |       |                  |          |          |                |               |        |
| С8            | 33     |       | 14AIII           | 2380     | 6        | 14.3           | 14AIII        | 40.5   | С12           | 22     |       | 16AIII           | 830      | 6        | 5.0            | 16AIII        | 63.0   |
|               | 34     |       | 14AIII           | 1180     | 12       | 14.2           |               |        |               | 41     |       | 16AIII           | 2780     | 6        | 16.7           |               |        |
|               | 35     |       | 14AIII           | 760      | 6        | 4.6            | Итого         | 40.5   |               | 42     |       | 16AIII           | 1380     | 11       | 15.2           | Итого         | 63.0   |
|               | 36     |       | 14AIII           | 220      | 2        | 0.4            |               |        |               | 45     |       | 16AIII           | 210      | 3        | 0.6            |               |        |
| С9            | 12     |       | 14AIII           | 400      | 4        | 1.6            | 14AIII        | 35.4   | С13           | 41     |       | 16AIII           | 2780     | 6        | 16.7           | 16AIII        | 64.7   |
|               | 18     |       | 14AIII           | 200      | 2        | 0.4            |               |        |               | 42     |       | 16AIII           | 1380     | 11       | 15.2           |               |        |
|               | 33     |       | 14AIII           | 2380     | 5        | 11.9           | Итого         | 35.4   |               | 46     |       | 16AIII           | 610      | 6        | 3.7            | Итого         | 64.7   |
|               | 34     |       | 14AIII           | 1180     | 10       | 11.8           |               |        |               | 47     |       | 16AIII           | 730      | 6        | 4.4            |               |        |
|               | 37     |       | 14AIII           | 620      | 4        | 2.5            |               |        |               | 48     |       | 16AIII           | 170      | 6        | 1.0            |               |        |
| 38            | 14AIII | 240   | 4                | 1.0      |          |                |               |        |               |        |       |                  |          |          |                |               |        |

СМОТРИТЕ НА ЛИСТЕ 44

СМОТРИТЕ ЛИСТ 44

СМОТРИТЕ НА ЛИСТЕ 45

ПРОМСТРОИНИПРОЕКТ  
 1968г. Проверил ЗДЕЛЬБАУМ  
 ГЛАВНОЕ ДП ВОДОПЬЯНОВ  
 ДАТА ВЫПУСКА

|    |                   |   |               |         |
|----|-------------------|---|---------------|---------|
| ТК | НЕПОДВИЖНЫЕ ОПОРЫ |   | СЕРИЯ 3.006-1 |         |
|    | 1968              | СПЕЦИФИКАЦИЯ И ВЫБОРКА СТАЛИ НА ОДНО АРМАТУРНОЕ ИЗДЕЛИЕ | Выпуск 1      | Лист 49 |

## СПЕЦИФИКАЦИЯ ОТДЕЛЬНЫХ СТЕРЖНЕЙ

| №№ поз. | Эскиз | Ф мм | Длина мм | Вес кг. | №№ поз. | Эскиз | Ф мм   | Длина мм | Вес кг. | №№ поз. | Эскиз | Ф мм   | Длина мм | Вес кг. |
|---------|-------|------|----------|---------|---------|-------|--------|----------|---------|---------|-------|--------|----------|---------|
| 93      |       | 8A I | 50       | 0.01    | 104     |       | 8A I   | 1080     | 0.43    | 113     |       | 20A II | 2160     | 5.33    |
| 94      |       | 8A I | 110      | 0.04    |         |       |        |          |         |         |       |        |          |         |
| 95      |       | 8A I | 130      | 0.05    | 105     |       | 14A II | 680      | 0.82    | 114     |       | 20A II | 2320     | 5.72    |
| 96      |       | 8A I | 280      | 0.11    |         |       |        |          |         |         |       |        |          |         |
| 97      |       | 8A I | 380      | 0.15    | 106     |       | 16A II | 850      | 1.04    | 115     |       | 20A II | 2760     | 6.81    |
| 98      |       | 8A I | 480      | 0.19    |         |       |        |          |         |         |       |        |          |         |
|         |       |      |          |         | 107     |       | 16A II | 1090     | 1.72    | 116     |       | 20A II | 3070     | 7.57    |
| 99      |       | 8A I | 480      | 0.19    |         |       |        |          |         |         |       |        |          |         |
|         |       |      |          |         | 108     |       | 16A II | 1290     | 1.84    | 117     |       | 12A I  | 1170     | 1.04    |
| 100     |       | 8A I | 600      | 0.24    |         |       |        |          |         |         |       |        |          |         |
|         |       |      |          |         | 109     |       | 18A II | 1460     | 2.92    | 118     |       | 16A I  | 1420     | 2.24    |
| 101     |       | 8A I | 740      | 0.29    | 110     |       | 18A II | 1620     | 3.24    | 119     |       | 20A I  | 1720     | 4.24    |
|         |       |      |          |         |         |       |        |          |         |         |       |        |          |         |
| 102     |       | 8A I | 1020     | 0.40    | 111     |       | 20A II | 1870     | 4.61    |         |       |        |          |         |
|         |       |      |          |         |         |       |        |          |         |         |       |        |          |         |
| 103     |       | 8A I | 900      | 0.36    | 112     |       | 20A II | 2010     | 4.96    |         |       |        |          |         |

### ПРИМЕЧАНИЯ

1. На эскизах даны внутренние размеры стержней.
2. Стыки кольцевой арматуры (позиции 105÷116) осуществляются с помощью контактной электросварки встык.

|                   |                                 |                  |
|-------------------|---------------------------------|------------------|
| <b>ТК</b><br>1968 | НЕПОДВИЖНЫЕ ОПОРЫ               | СЕРИЯ<br>3.006-1 |
|                   | СПЕЦИФИКАЦИЯ ОТДЕЛЬНЫХ СТЕРЖНЕЙ | Выпуск 1 Лист 52 |

10158

Проектировщик: Л.А. Сидорова  
 Проверил: Э.П. Бельяков  
 Расчетчик: Л.А. Сидорова  
 Исполнитель: Л.А. Сидорова  
 Дата выпуска: 1968 г.  
 Харьковский проект  
 Харьковский проект  
 Харьковский проект