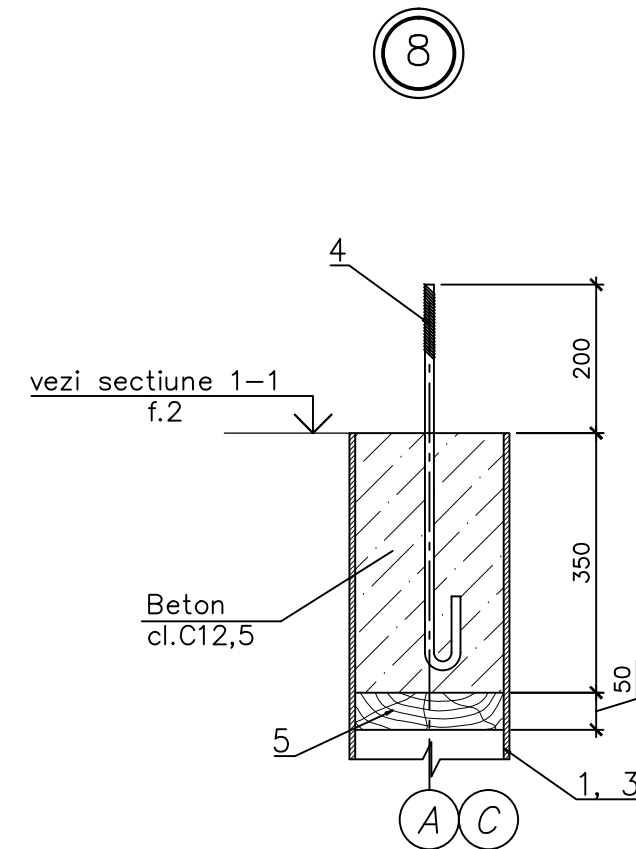
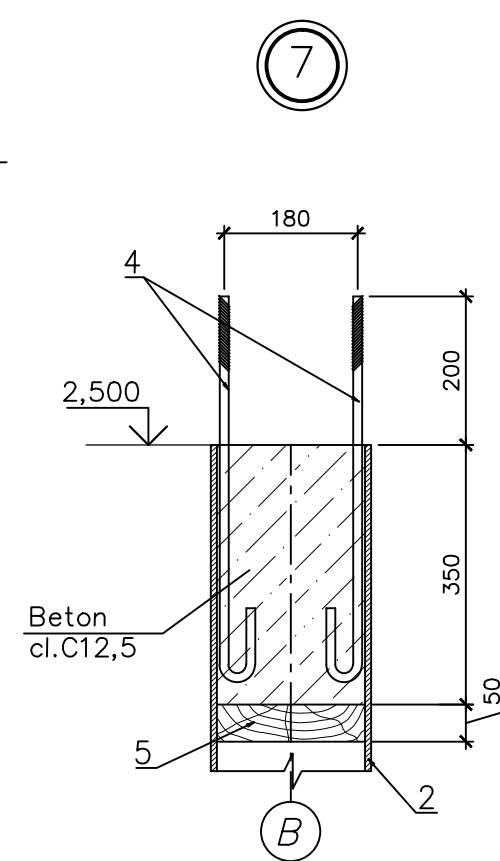
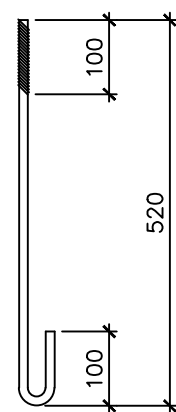
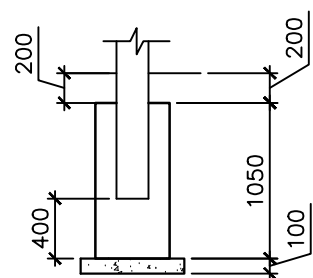


Poz. 4



9



						0510/2021			
						Pavilion pentru copii la gradinite subordonate DETS sectorului Riscani mun.Chisinau			
Sch.	Cant.	Foaia	N doc.	Semn.	Data	Sopron parasolar-tip-1	Etapa	Foaia	Foi
AŞP		Sava I.			10.21		S.P.	7	
Sp.princ.		Svet I			"	Sectiune de fundatie a-a. Nod 6...9.	SRL"PROI-DEVI" mun.Chisinau		