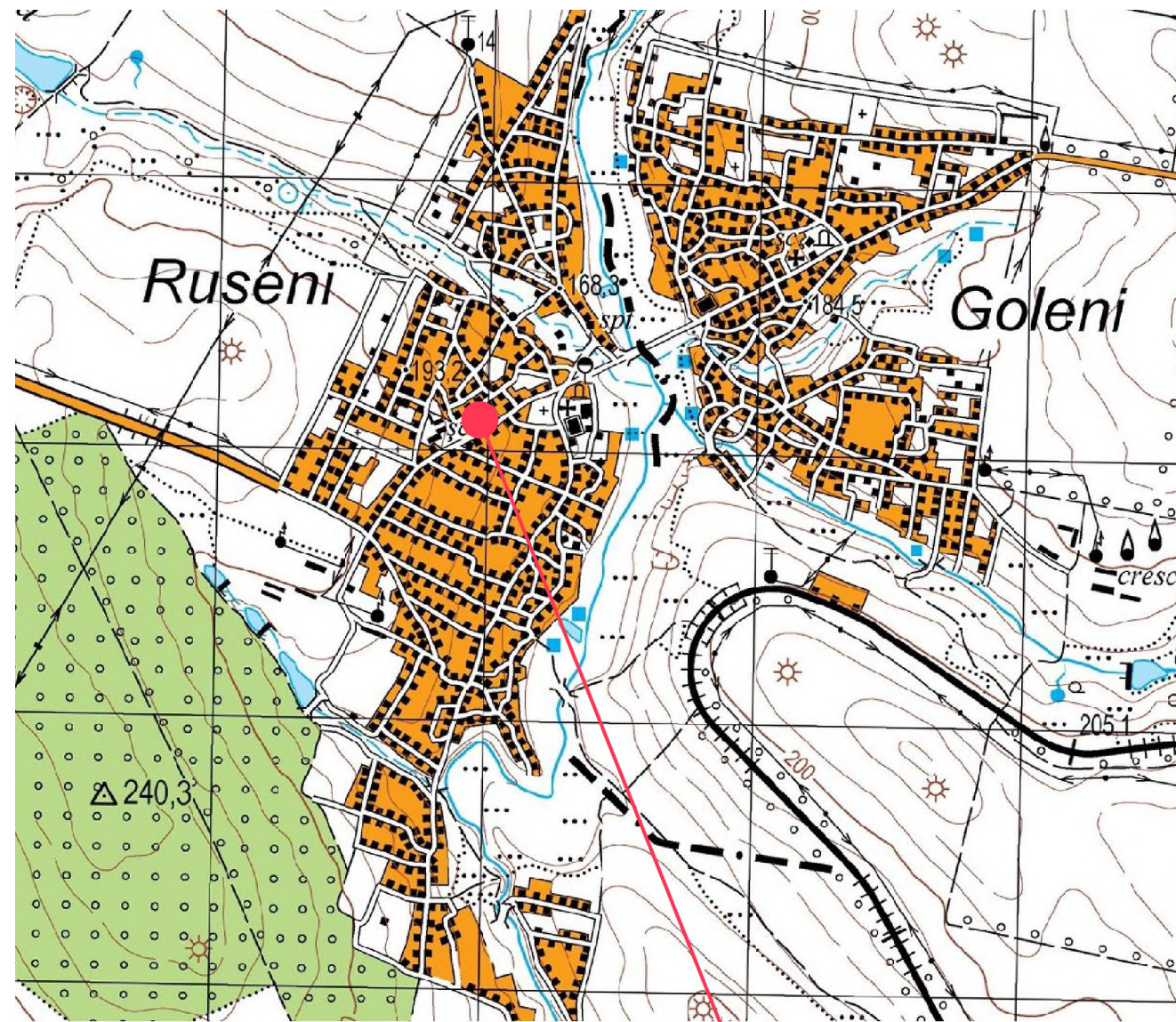


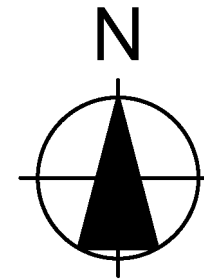
Specificatia desenelor marca -SA

Nr.	DENUMIREA	NOTA
1	Date generale	
2	Fatada in axele 1-4, 4-1, C-A relevu	
3	Plan la cota 0.000 (relevu)	
4	Plan acoperis; Sectiunea A-A relevu	

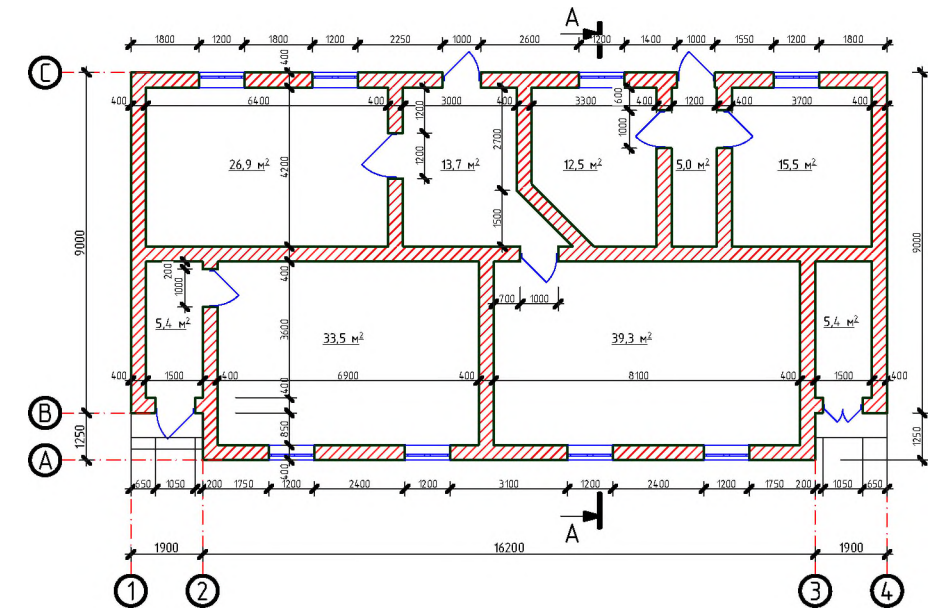
Planul incadrarii in teritoriu



Locul amplasarii obiectului



Schema cladirei



Bazele de elaborare a proiectului

- zona climaterica - II B;
- greutatea invelisului de zapada - 50 kg/m²;
- presiunea dinamica a vantului - 30 kg/m²;
- temperatura de calcul a aerului - -16°C;
- adincimea de inghet a solului - 0,8 m;
- seismicitatea - 7 grade;
- gradul de siguranta antiincendiara - II.

Indicatii generale

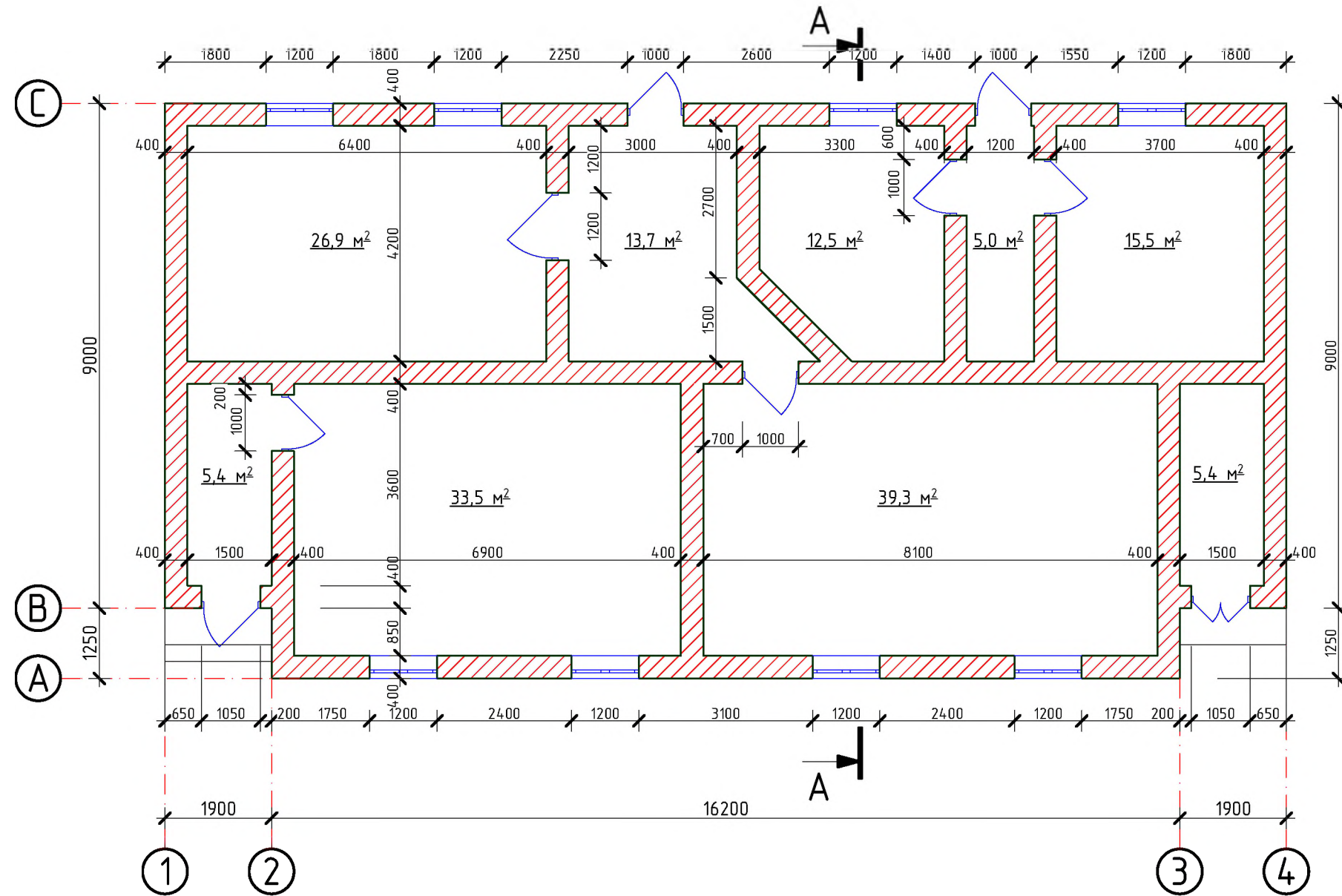
- Priectul este elaborat in baza:
- Sarcinii de proiectare.
 - Certificatului de urbanism Nr. 2 din 12.04.2021


Nr.inve.a.orig. Data si semnatura Nr.inve.schim.

A.S.P. certificat Nr. 0388 din 23.10.2019					Licenta Nr. 025815 seria AMMIJ din 03.09.2007				
					OBIECTIV NR. - 12.04-D/21-SA				
					Reconstructia cladirii in oficiul medicilor de familie din s.Ruseni, r-ul Edinet				
Mod.	Can.	Foia	Nr.d.	Semnat.	Data				
ASP		Mihaila V.			06.21	Reconstructia cladirii	faza PE	plansa 1	planse 4
Elaborat		Ciobanu V.			06.21	Date generale	SRL "Geo-Cad-Proiect" mun. Balti		

Plan la cota 0.000 (relevu)

sc. 1:100



 - perete existent din piatra δ=400mm

Nr.inve.a.orig. Data si semnatura Nr.inve.schim.

						OBIECTIV NR. - 12.04-D/21-SA			
						Reconstructia cladirii in oficiul medicilor de familie din s.Ruseni, r-ul Edinet			
Mod.	Can.	Foia	Nr.d.	Semnat.	Data	Reconstructia cladirii	faza	plansa	planse
ASP		Mihaila V.			06.21		PE	3	
Elaborat		Ciobanu V.			06.21	Plan la cota 0.000 (relevu)	SRL "Geo-Cad-Proiect" mun. Balti		

Proiect de executie

Obiect Nr. 12.04-D/21

Reconstructia cladirii in oficiul medicilor de familie
din s.Ruseni, r-ul Edinet

Albumul 0 12.04-D/21 Masurari (releveu)

S.R.L. "GEO-CAD-PROIECT"

LICENTA SERIA AMMII Nr.025815 DIN 03.09.2007

Arhitect-sef proiect

Mihaila V.

mun. Balti 2021