

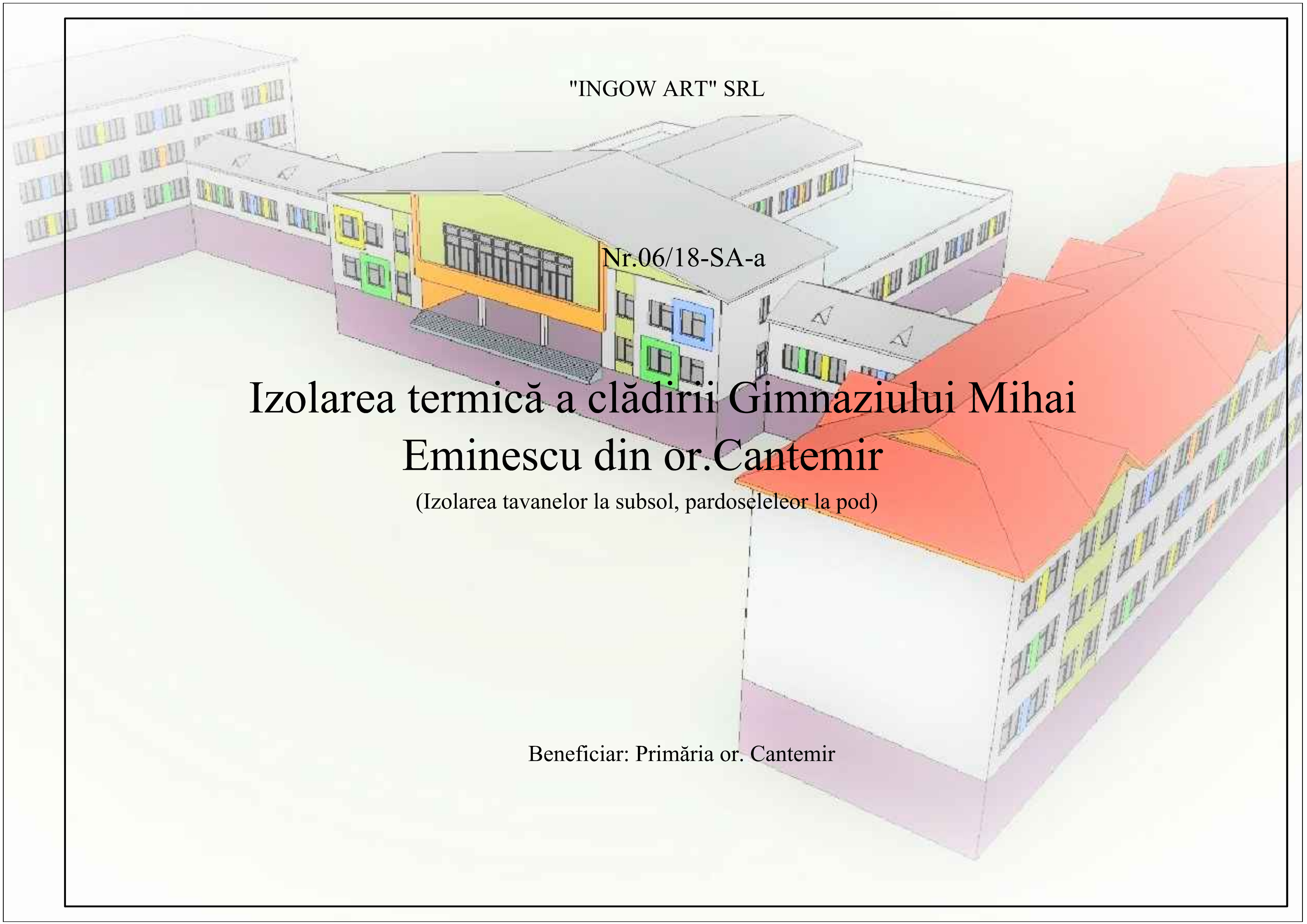
"INGOW ART" SRL

Nr.06/18-SA-a

Izolarea termică a clădirii Gimnaziului Mihai Eminescu din or. Cantemir

(Izolarea tavanelor la subsol, pardoselelor la pod)

Beneficiar: Primăria or. Cantemir



"INGOW ART" SRL

Nr.06/18-SA-a

Izolarea termică a clădirii Gimnaziului Mihai Eminescu din or.Cantemir

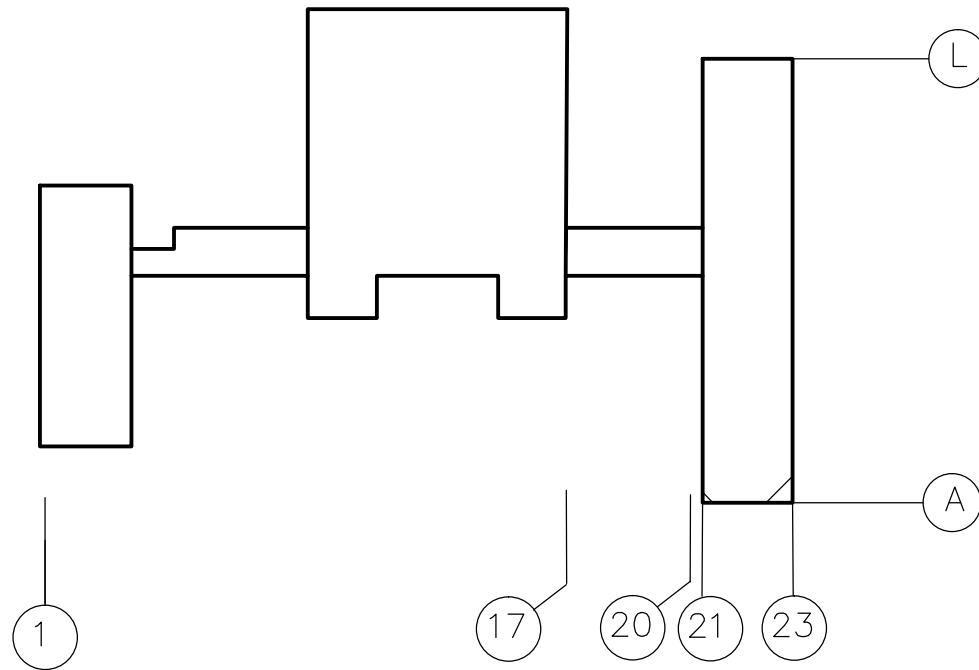
(Izolarea tavanelor la subsol, pardoselelor la pod)

Director
AŞP

M.Gorelco
Iu.Hangan

Beneficiar: Primăria or. Cantemir

Schema clădirii



BORDEROU PLANSE COMPARTIMENT – SA

PLANSA	DENUMIRE	NOTE
1a	Date generale	
2a	Plan subcol.Fragment	
3a	Plan acoperiș Plan pod necirculabil	
4a	Secțiunea A-A	
5a	Copertina C-1	
6a	Copertina C-2	

Proiectul dat este elaborat în conformitate cu următoarele date inițiale:

- exigențele stipulate în certificatul de urbanism nr. 19 din 21.12.2018 eliberat de primăria or. Cantemir;
- Caietul de sarcini;

Regiunea de aplicare a proiectului pentru construcții în Republica Moldova.

- Subraion climateric – III B
- Presiunea vântului – 30 kg/m²
- Temperatura de calcul a aerului atmosferic – -16 °C
- Seismicitatea terenului – 8 grade
- Seismicitatea de calcul a construcției – 8 grade
- Greutatea zăpezii – 50 kg/m²

Construcția este proiectată pentru:

- Gradul II antifoc;
- Gradul II de importanță.

În proiect sunt prevăzute lucrări de încălzirea tavanelor în subsol cu blocuri de vată minerală bazaltică 100 mm, izolarea pardoselei în podurile necirculabile cu vată minerală 150mm. Montarea copertinelor C-1 și C-2

Desenele de execuție sunt elaborate în corespundere cu normele și regulile în vigoare și asigură criteriile principale ale calitatii reglementate de Legea Nr. 721 din 02.02.1996 "privind calitatea în construcții":

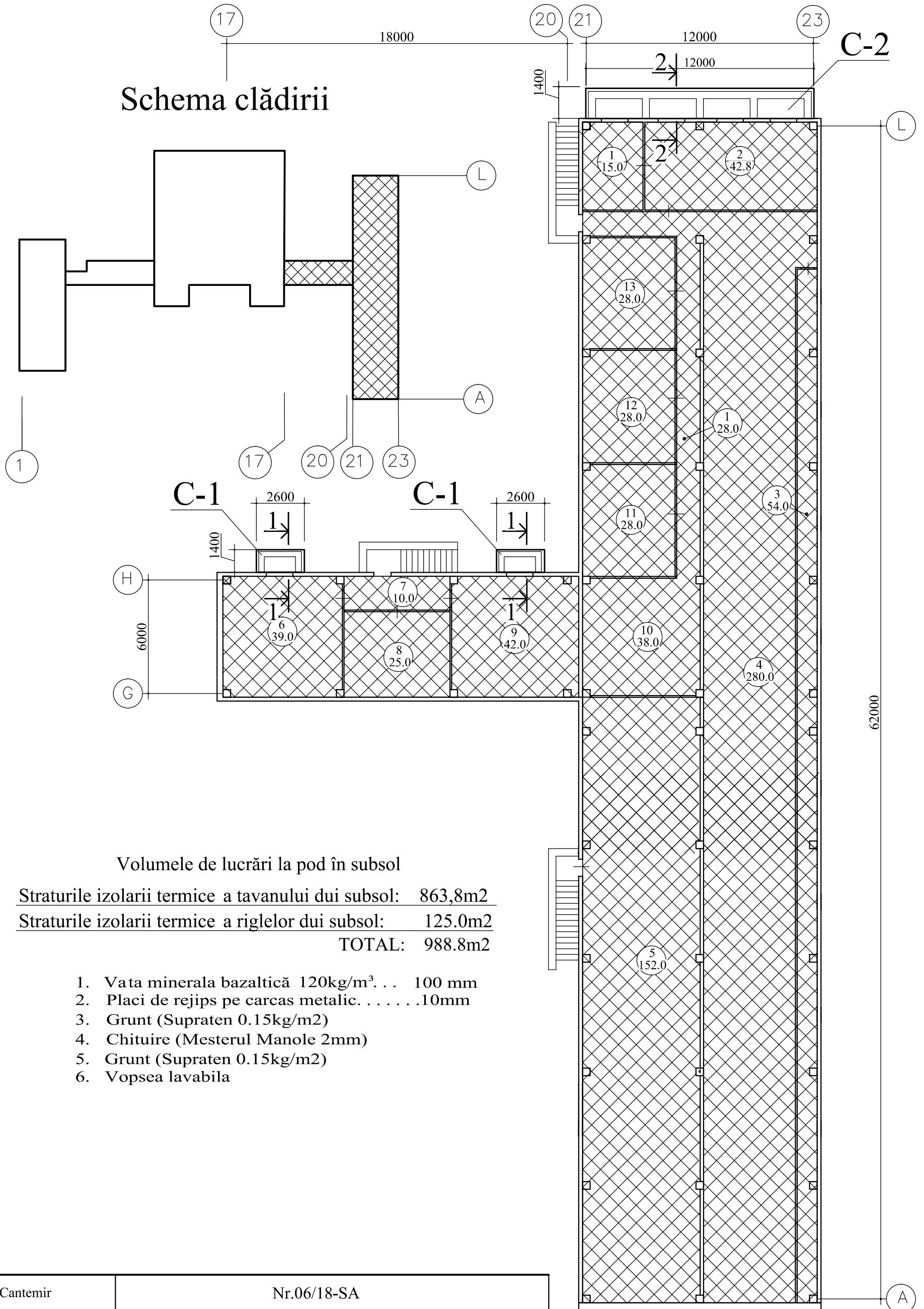
- A – rezistență și stabilitate;
- B – siguranță în exploatare;
- C – siguranța la foc;
- D – igienă, sănătatea oamenilor, refacerea și protecția mediului înconjurător;
- E – izolație termică, hidrofugă și economie de energie;
- F – protecție împotriva zgomotului.

Arhitect șef proiect

Iu.Hangan

Beneficiar: Primăria or. Cantemir					Nr.06/18-SA			
					Izolarea termică a clădirii Gimnaziului Mihai Eminescu din or.Cantemir			
Nr.sect	Foaia	Nr.doc	Semnat	Data	Soluții Arhitecturale		Faza	Plansa
				03.2019			PE	1a
A.S.P.	Hangan Iu.				Date generale		"INGOW ART" SRL	
Arhitect	Osoianu C							
Arhitect	Osoianu D							

Schema clădirii



Volumele de lucrări la pod în subsol

Straturile izolării termice a tavanului dui subsol:	863,8m ²
Straturile izolării termice a riglelor dui subsol:	125.0m ²
TOTAL:	988.8m²

1. Vata minerala bazaltică 120kg/m³ . . . 100 mm
2. Placi de rejips pe carcas metalic.10mm
3. Grunt (Supraten 0.15kg/m²)
4. Chituire (Mesterul Manole 2mm)
5. Grunt (Supraten 0.15kg/m²)
6. Vopsea lavabila

Beneficiar: Primăria or. Cantemir						Nr.06/18-SA									
Schim						Izolarea termică a clădirii Gimnaziului Mihai Eminescu din or.Cantemir									
						A.S.P. Hangan Iu.						Faza		Plansa	
Arhitect						Osoianu C						PE		2a	
Arhitect						Osoianu D						Plan subcol.Fragment		"INGOW ART" SRL	
Data						03.2019									

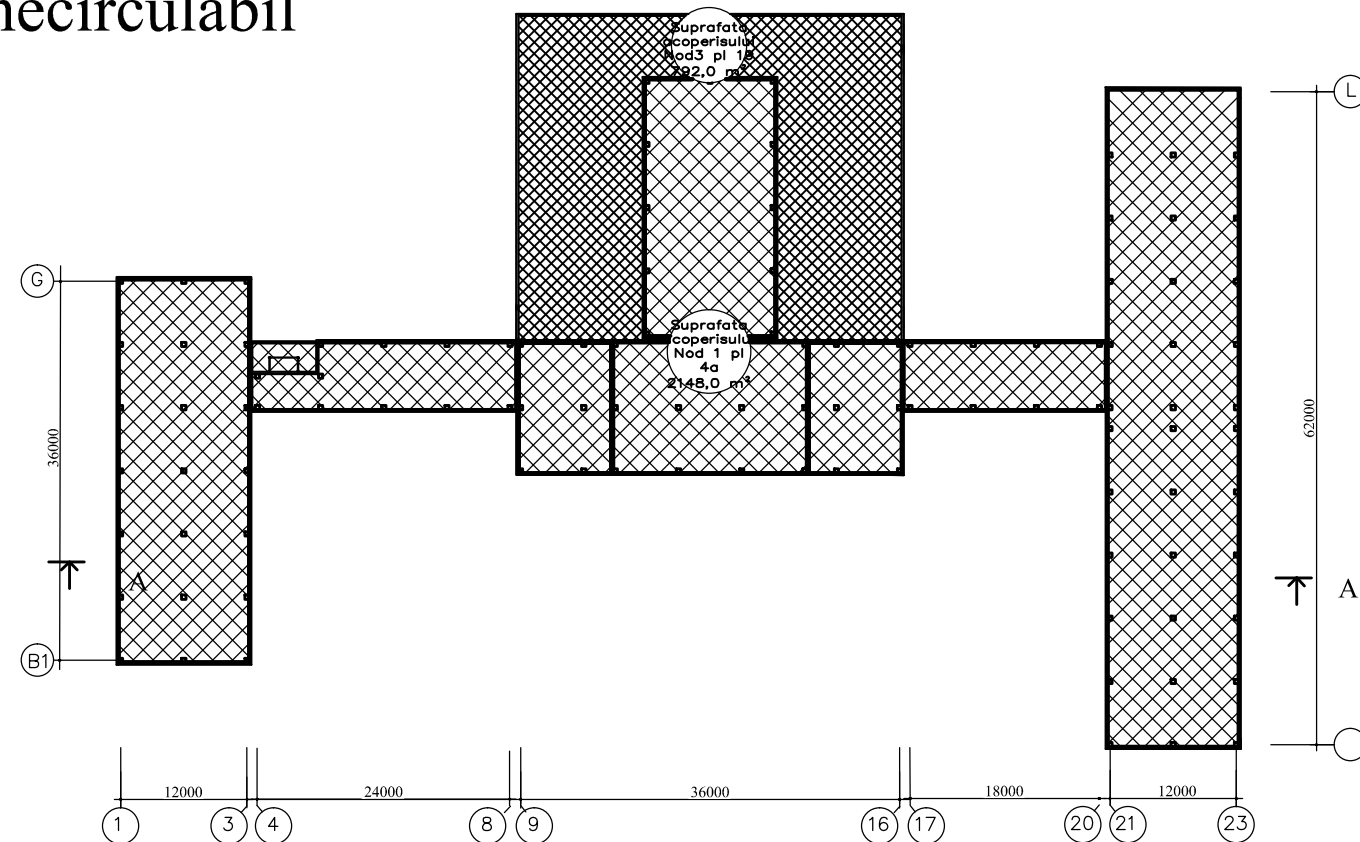
VOLUMELE DE LUCRĂRI LA POD

Nr.	DENUMIRE	Cant.
1D	Evacuarea gunoiului din pod	3300.0kg
2D	Demontarea stratului de invelitori	2148.0m2
3D	Montarea termoizolării	2148.0m2

VOLUMELE DE LUCRĂRI LA ACOPERISUL PLAT SI PARAPET

Nr.	DENUMIRE	Cant.
demolări	Demontarea a 2 straturi de bitum, stratului de 350mm de arjilă expandată, stratului de egalizare de 40mm	820.8m2
acoperisul nou	Al 2-lea strat de hidroizolatie din bitum elastomeric armat 4 mm 1-ul strat de hidroizolatie din bitum elastomeric armat Sapa inclinata din beton usor 30 - 300 mm Strat de protectie din polietilena Vata minerala (Stroprock) $\lambda = 0,039$ W/mK densitatea ≥ 150 kg/m ³ 150 mm Bariera de vapori sd ≥ 1000 m Strat de nivelare din mortar de ciment 30 mm	820.8m2
	- Al 2-lea strat hidroizolant - Primul strat hidroizolant - XPS ignifugat 80 mm, $\lambda \leq 0.027$ [W/mK], $\rho \geq 30$ [kg/m3] - Adeziv ETICS - Amorsa beton-contact -Bariera de vapori rasucita pe - Amorsa bitum	60.0m2
	Carcas din tablă zincată cu polimer	98.4ml

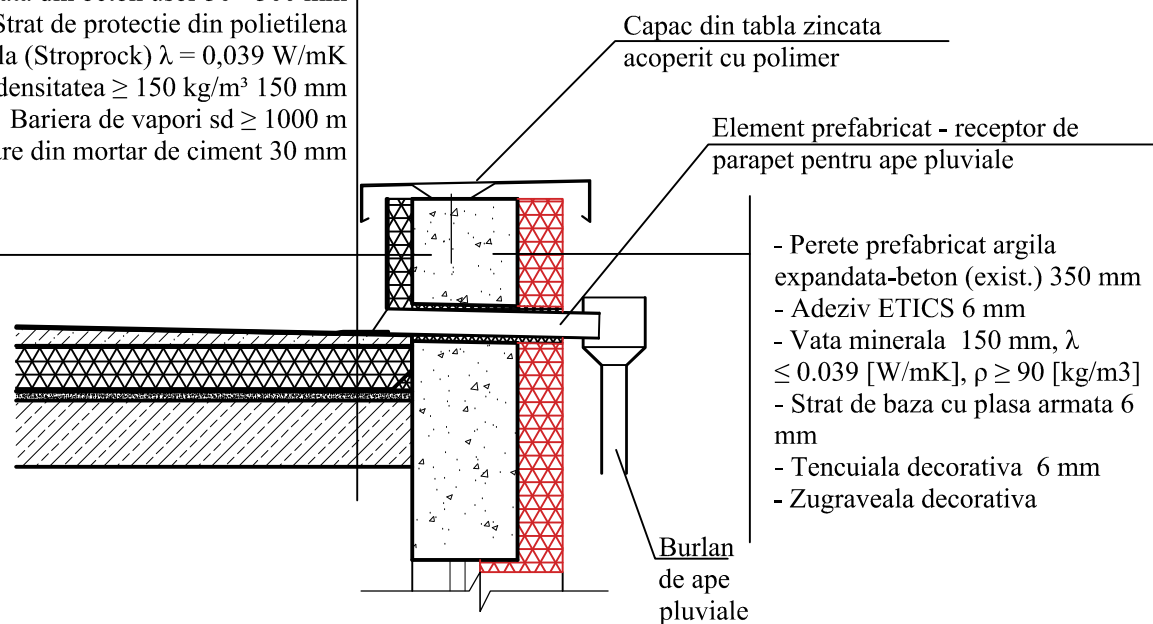
Plan pod necirculabil



NOD 3.

Al 2-lea strat de hidroizolatie din bitum elastomeric armat 4 mm
1-ul strat de hidroizolatie din bitum elastomeric armat
Sapa inclinata din beton usor 30 - 300 mm
Strat de protectie din polietilena
Vata minerala (Stroprock) $\lambda = 0,039$ W/mK densitatea ≥ 150 kg/m³ 150 mm
Bariera de vapori sd ≥ 1000 m
Strat de nivelare din mortar de ciment 30 mm

- Al 2-lea strat hidroizolant
- Primul strat hidroizolant
- XPS ignifugat 80 mm, $\lambda \leq 0.027$ [W/mK], $\rho \geq 30$ [kg/m3]
- Adeziv ETICS
- Amorsa beton-contact
-Bariera de vapori rasucita pe peretele vertical
- Amorsa bitum
- Parapet vertical (exist.)



Straturile izolarii termice a pardoselelor la pod: Total 2148.0m2

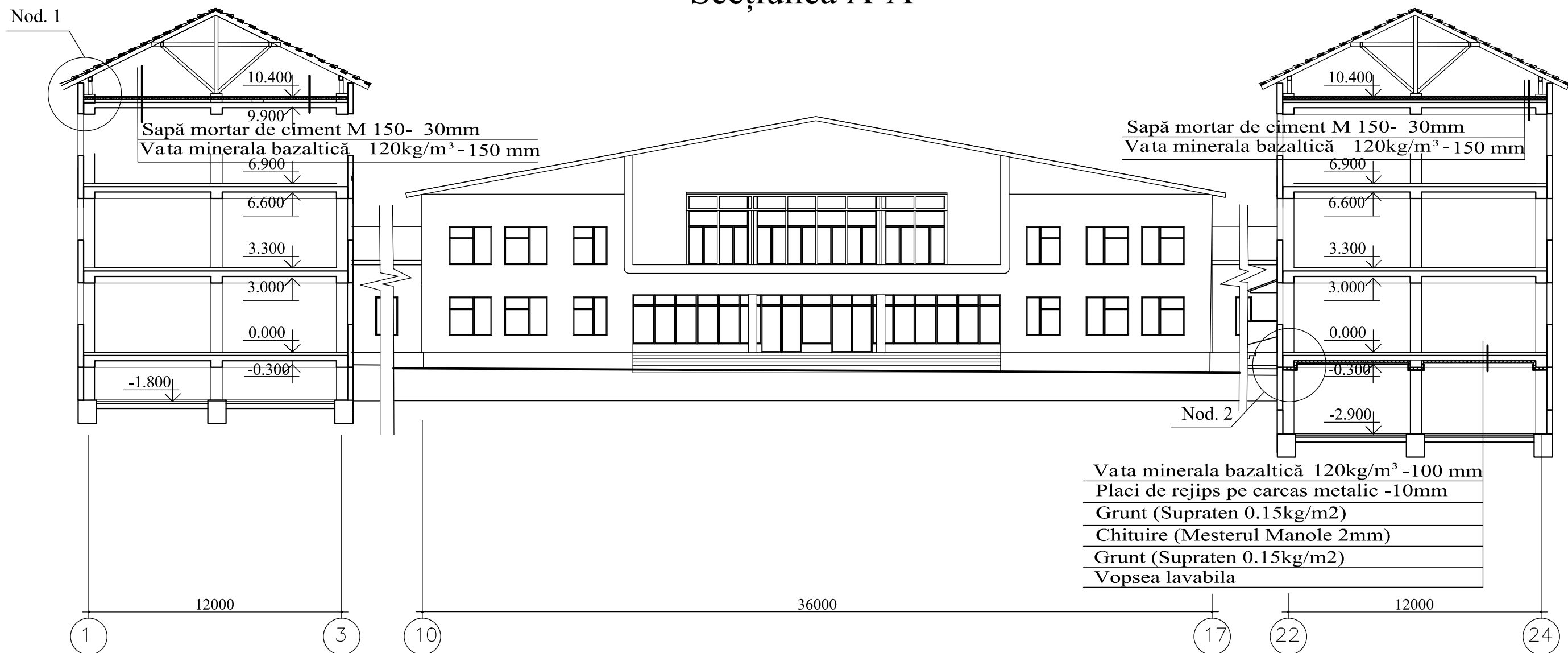
Sapa mortar de ciment M 150 - 30mm
Vata minerala bazaltica 120kg/m2 - 150 mm

Straturile izolarii termice a peretilor la pod: Total 294.0m2

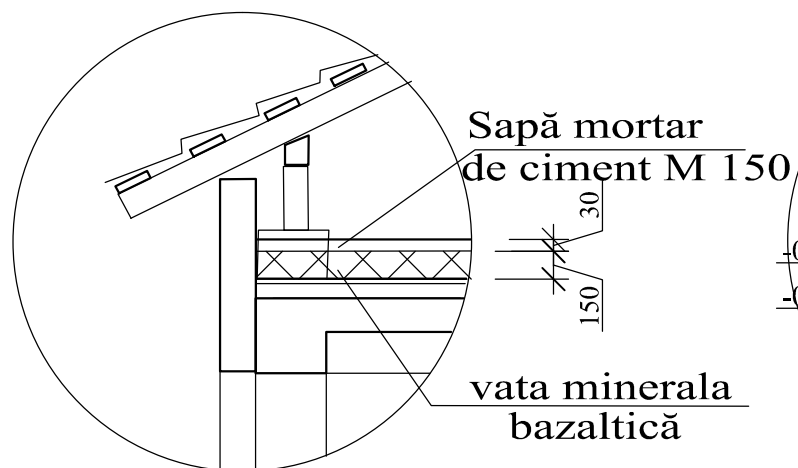
Vata minerala bazaltic 120kg/m2 - 100 mm
Strat de baza pe plasa armata

Beneficiar: Primăria or. Cantemir					Nr.06/18-SA-a					
					Izolarea termică a clădirii Gimnaziului Mihai Eminescu din or.Cantemir					
Nr.sect	Foia	Nr.doc	Semnat	Data	Soluții Arhitecturale			Faza	Plansa	Planse
A.S.P.	Hangan Iu.			03.2019				PE	3a	
Elaborat	Hangan Iu.				Plan acoperiș Plan pod necirculabil			"INGOW ART" SRL		

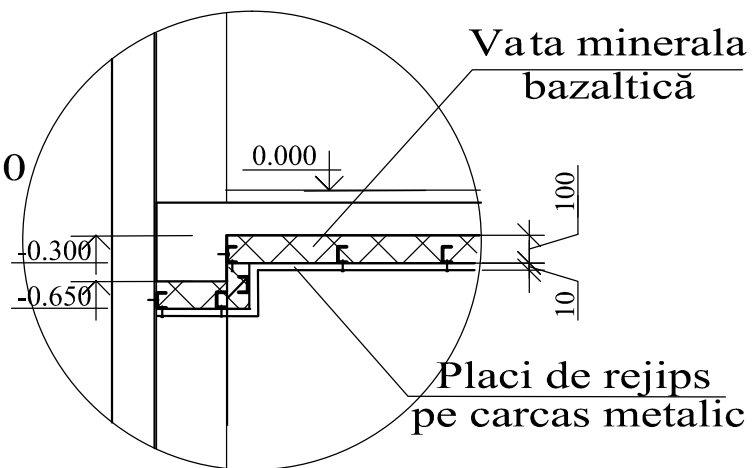
Secțiunea A-A



Nod. 1

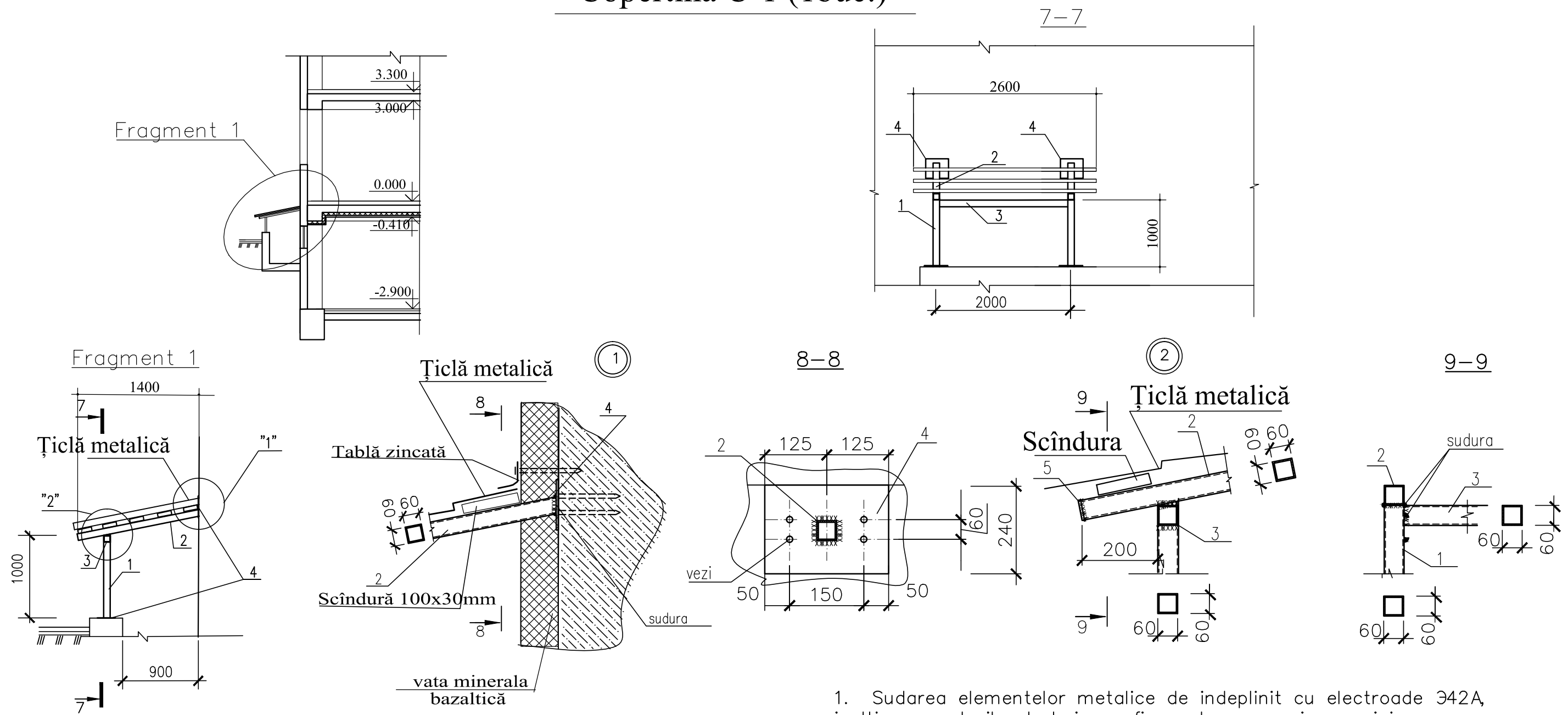


Nod. 2



Beneficiar: Primăria or. Cantemir					Nr.06/18-SA					
					Izolarea termică a clădirii Gimnaziului Mihai Eminescu din or.Cantemir					
Nr.sect	Foaia	Nr.doc	Semnat	Data	Soluții Arhitecturale			Faza	Plansa	Planse
				03.2019				PE	4a	
A.S.P.	Hangan Iu.				Secțiunea A-A			"INGOW ART" SRL		
Arhitect	Osoianu C									
Arhitect	Osoianu D									

Copertina C-1 (1buc.)



Specificatia elementelor metalice carcasa copertinei C-1(2buc.)

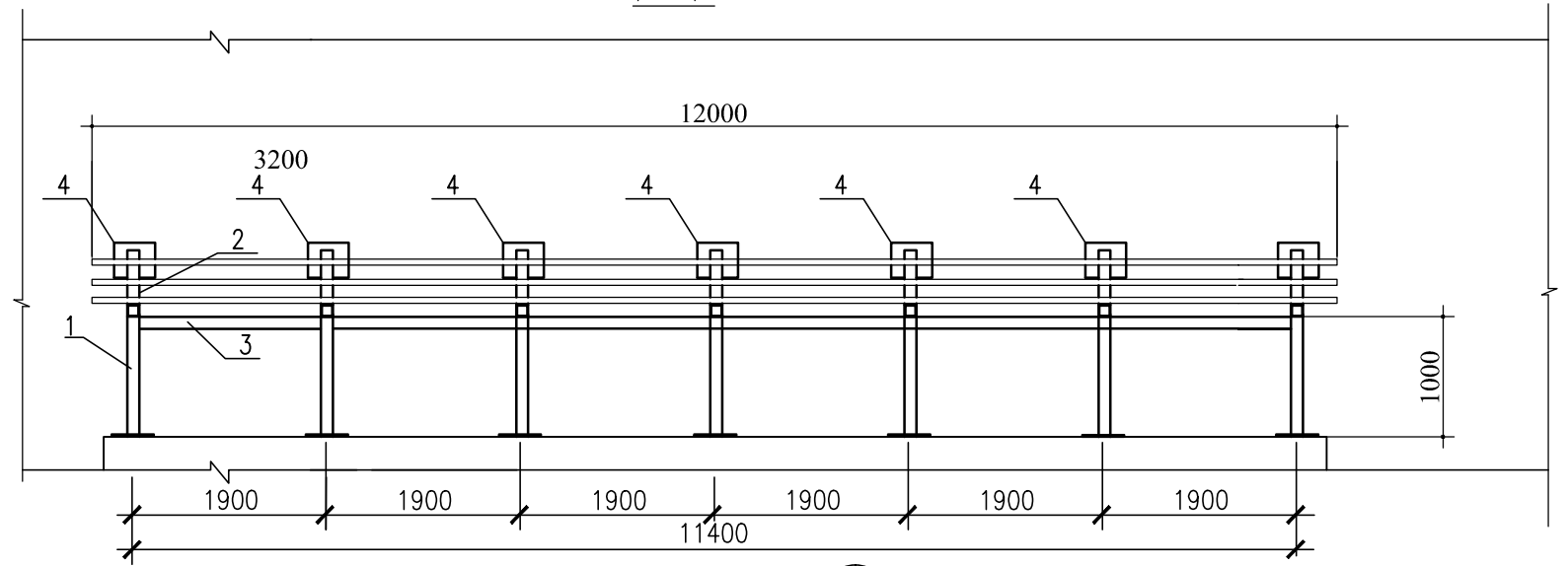
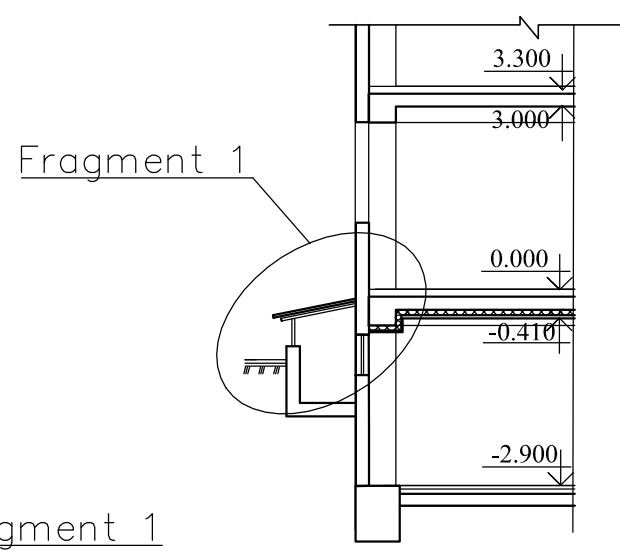
Poz	Insemnari	Denumirea	Cant buc	Masa kg	Observ
		<u>Detalii</u>			
1		□60x2 ГOCT 30245-2003 L=1000	2	7,2	
2		□60x2 ГOCT 30245-2003 L=1400	2	10.1	
3		□60x2 ГOCT 30245-2003 L=2000	1	7.2	
4		-5x240 ГOCT 103-76 L=250	4	4.8	
5		-5x60 ГOCT 103-76 L=60	2	0.1	
6					
		ȚOTAL pentru 2 buc		58.8 kg	
7		Scîndură 100x30mm		26.0m.l/0.08m3	
8		Țiclă metalică		7.5m2	

1. Sudarea elementelor metalice de indeplinit cu electroade 342A, inaltimea rosturilor trebuie sa fie egala cu grosimea minima a elementelor sudate.
 2. Dupa procesul sudarii rosturile sa fie curatate.
 3. Suprafetele metalice, pregatite pentru lucrari antioxidante nu trebuie sa aiba bavuri, muchii ascutite, depuneri metalice, ardere, defecte, saruri, uleiuri si altele.
- Detaliile trebuie grunduite cu grund XC-010 (ГОС 9355-81).
Pentru prevenirea oxidarii suprafetele metalice se vopsesc de 2 ori cu lac XB-784 (ГОCT 7313-75)

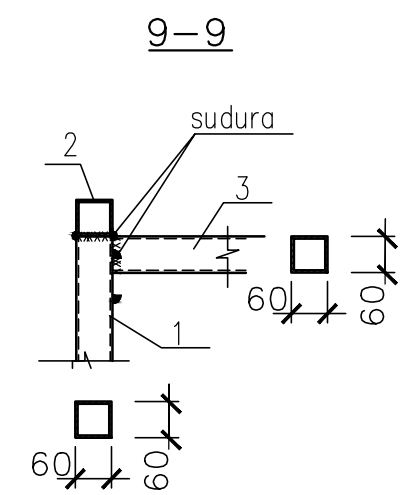
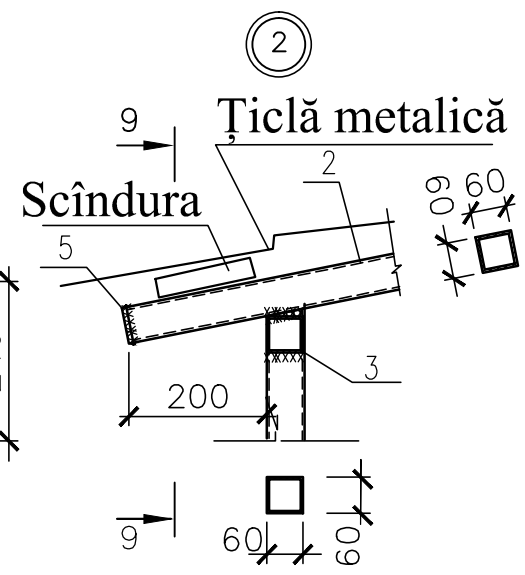
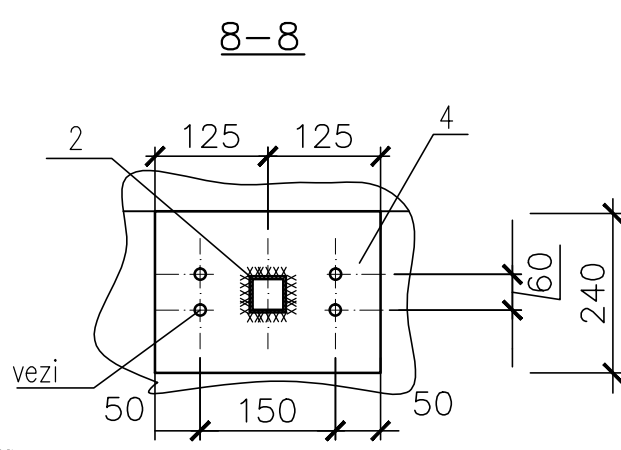
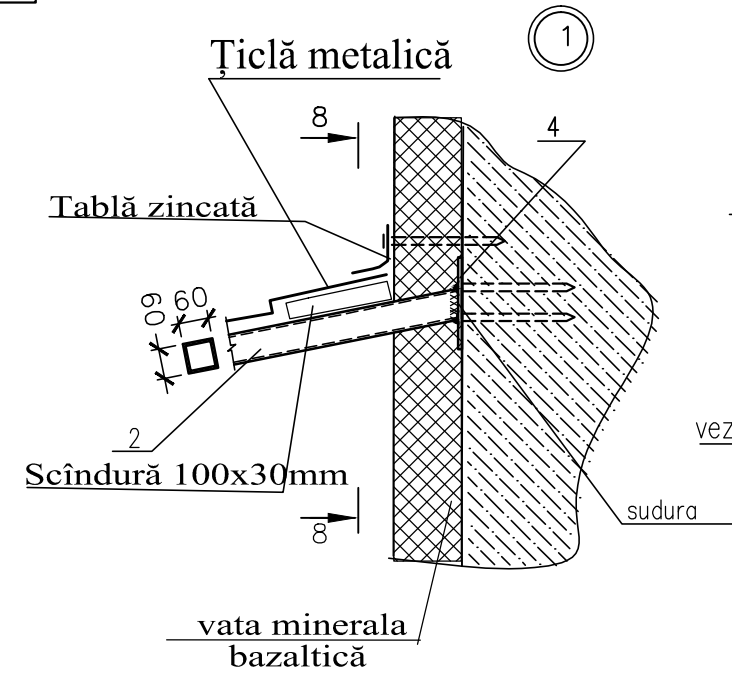
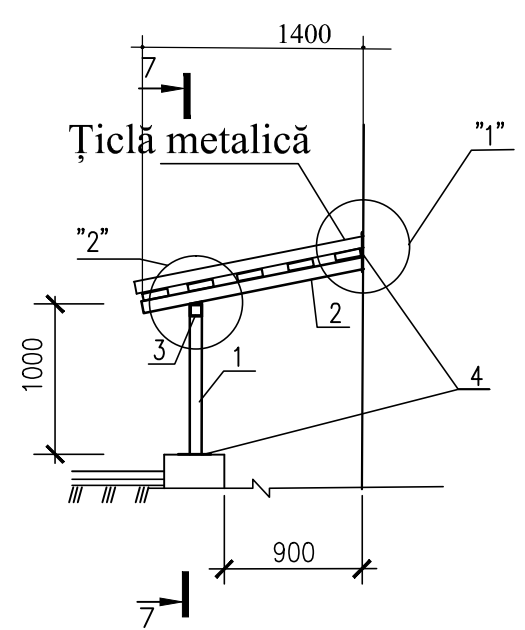
Beneficiar: Primăria or. Cantemir						Nr.07/18-SA		
						Izolarea termică a clădirii Grădiniței din or.Cantemir		
Schim	Nr.sect	Foia	Nr.doc	Semnat	Data			
					03.2019			
A.S.P. Hangan Iu.						Soluții Arhitecturale		
Arhitect Osoianu C								
Arhitect Osoianu D						Copertina C-1		
						Faza	Plansa	Planse
						PE	5a	
						"INGOW ART" SRL		

Copertina C-2 (1buc.)

7-7



Fragment 1



Specificatia elementelor metalice carcasa copertinei C-2(1buc.)

Poz	Insemnari	Denumirea	Cant buc	Masa kg	Observ
		<u>Detalii</u>			
1		□60x2 ГOCT 30245-2003 L=1000	7	25,2	
2		□60x2 ГOCT 30245-2003 L=1400	7	35.3	
3		□60x2 ГOCT 30245-2003 L=1900	6	41.0	
4		-5x240 ГOCT 103-76 L=250	14	16.8	
5		-5x60 ГOCT 103-76 L=60	7	0.4	
6					
		ȚOTAL pentru 3 buc		118.7 kg	
7		Scîndură 100x30mm		60.0m.l/0.18m3	
8		Țiclă metalică		16,8m2	

1. Sudarea elementelor metalice de indeplinit cu electroade 342A, inaltimea rosturilor trebuie sa fie egala cu grosimea minima a elementelor sudate.
 2. Dupa procesul sudarii rosturile sa fie curatate.
 3. Suprafetele metalice, pregatite pentru lucrari antioxidante nu trebuie sa aiba bavuri, muchii ascutite, depuneri metalice, ardere, defecte, saruri, uleiuri si altele.
- Detaliile trebuie grunduite cu grund XC-010 (ГОС 9355-81).
Pentru prevenirea oxidarii suprafetele metalice se vopsesc de 2 ori cu lac XB-784 (ГОСТ 7313-75)

Beneficiar: Primăria or. Cantemir						Nr.07/18-SA					
						Izolarea termică a clădirii Grădiniței din or.Cantemir					
Schim	Nr.sect	Foia	Nr.doc	Semnat	Data	Soluții Arhitecturale			Faza	Plansa	Planse
					03.2019				PE	6a	
A.S.P.		Hangan Iu.				Copertina C-2			"INGOW ART" SRL		
Arhitect		Osoianu C									
Arhitect		Osoianu D									