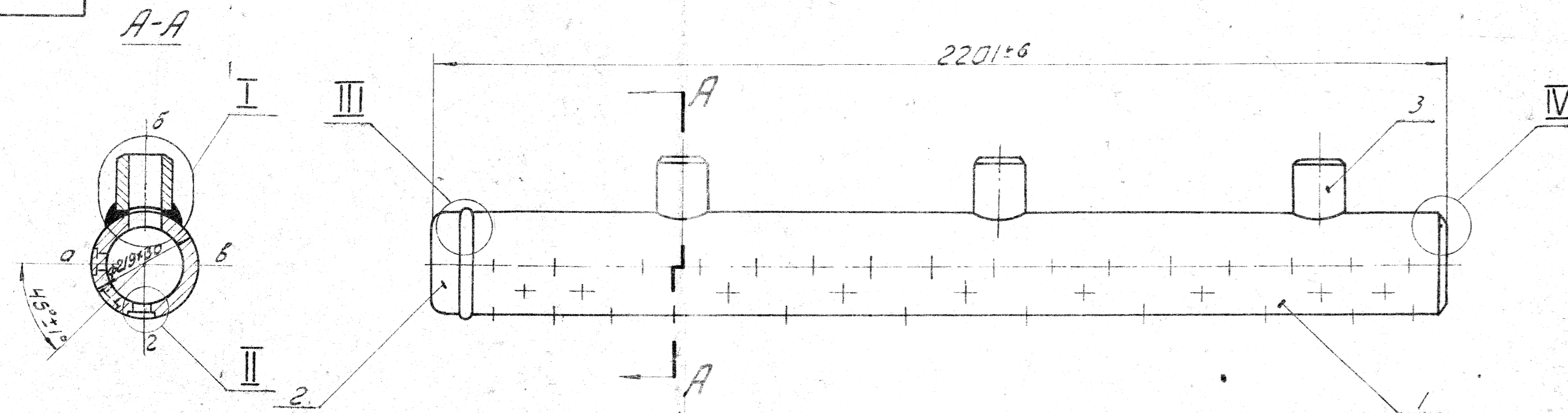
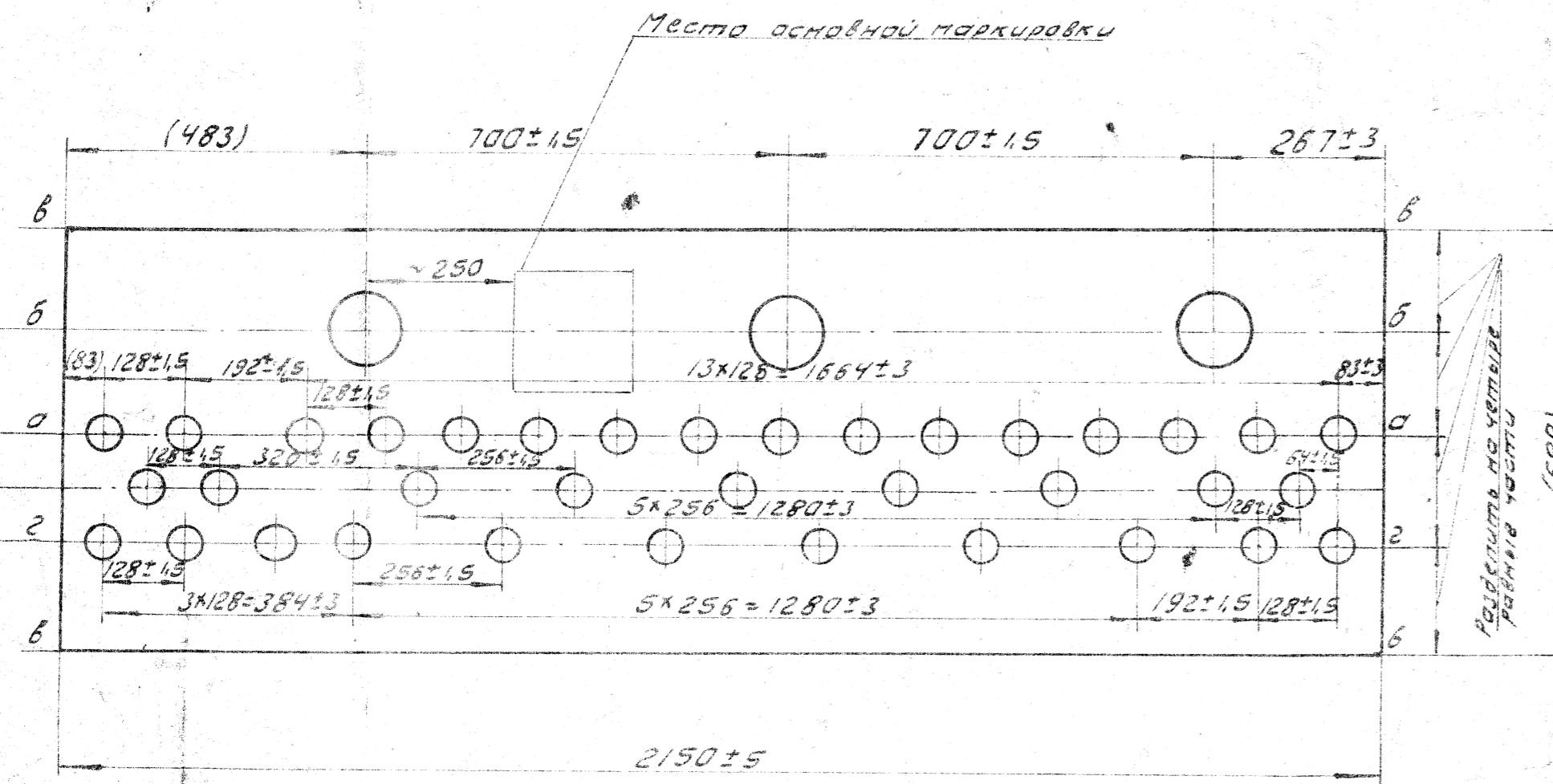


08.1807.025

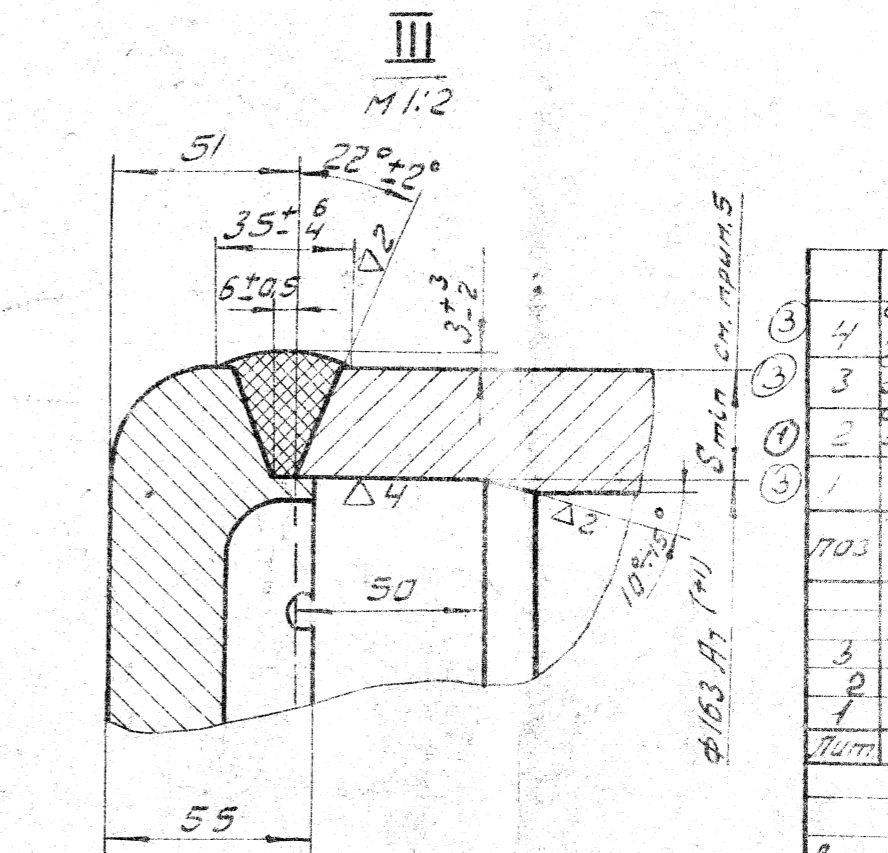
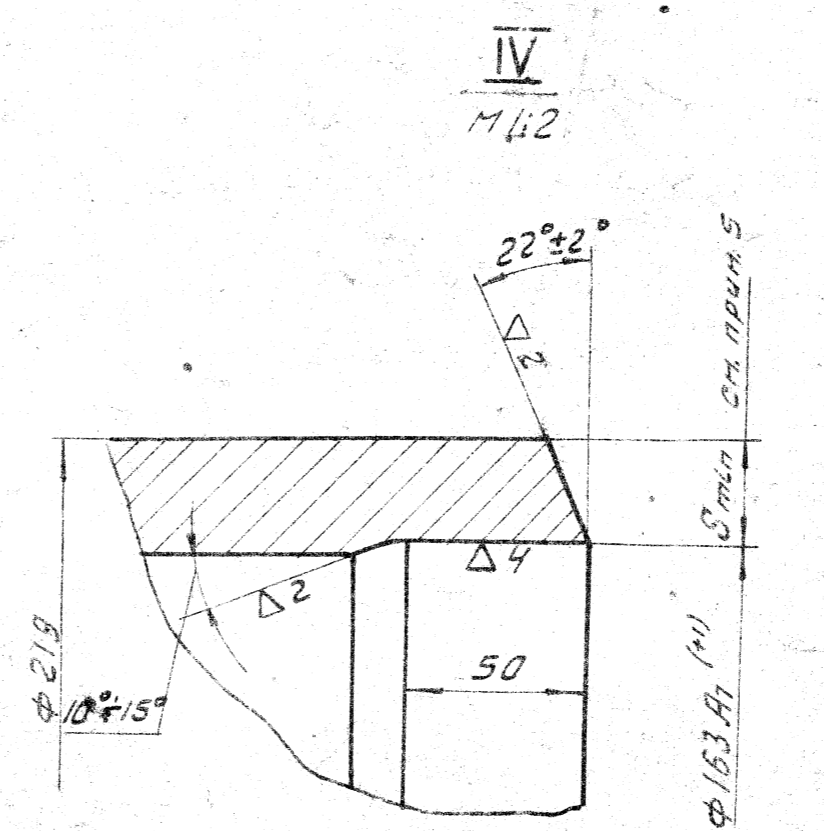
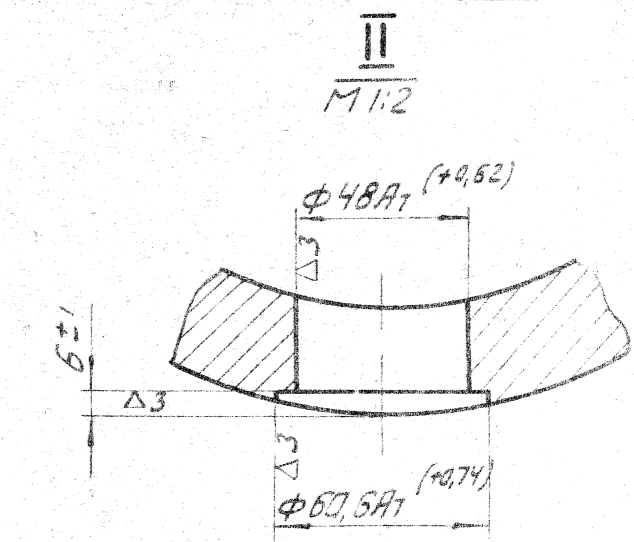
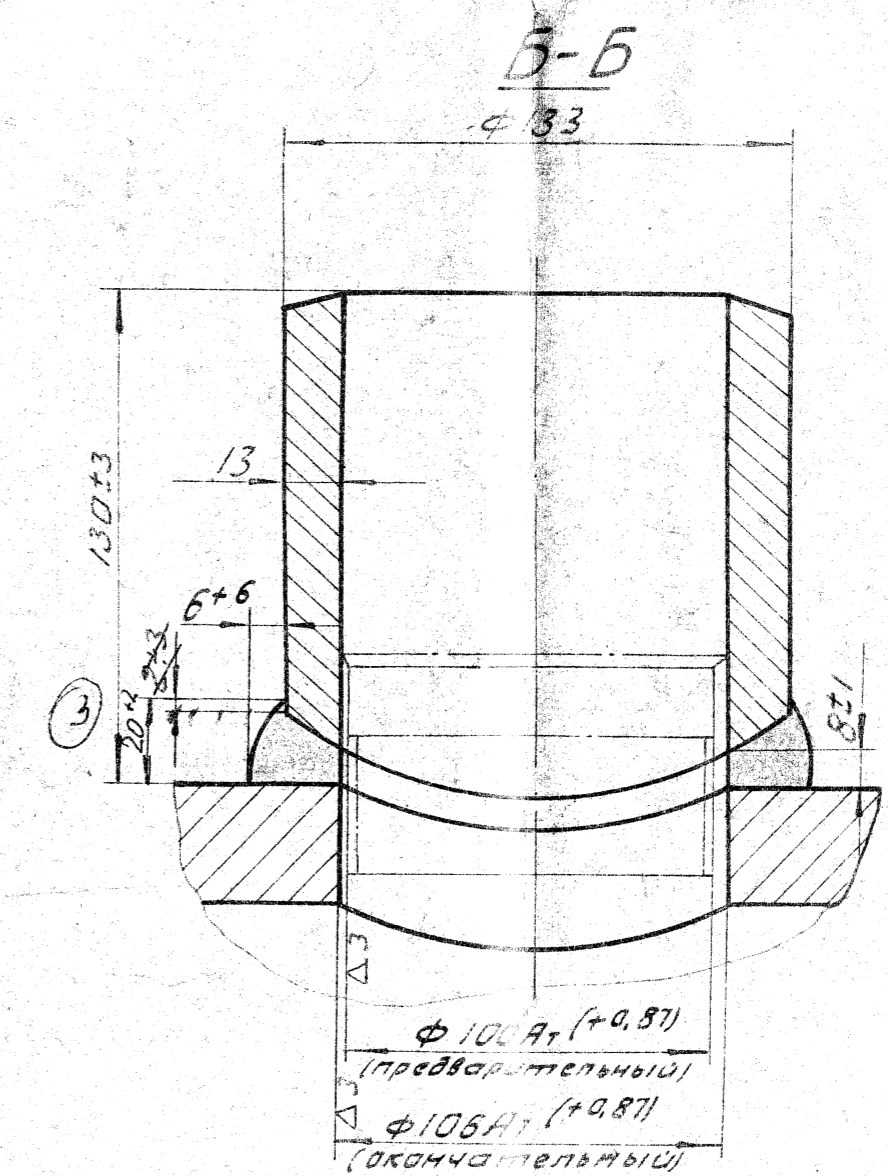
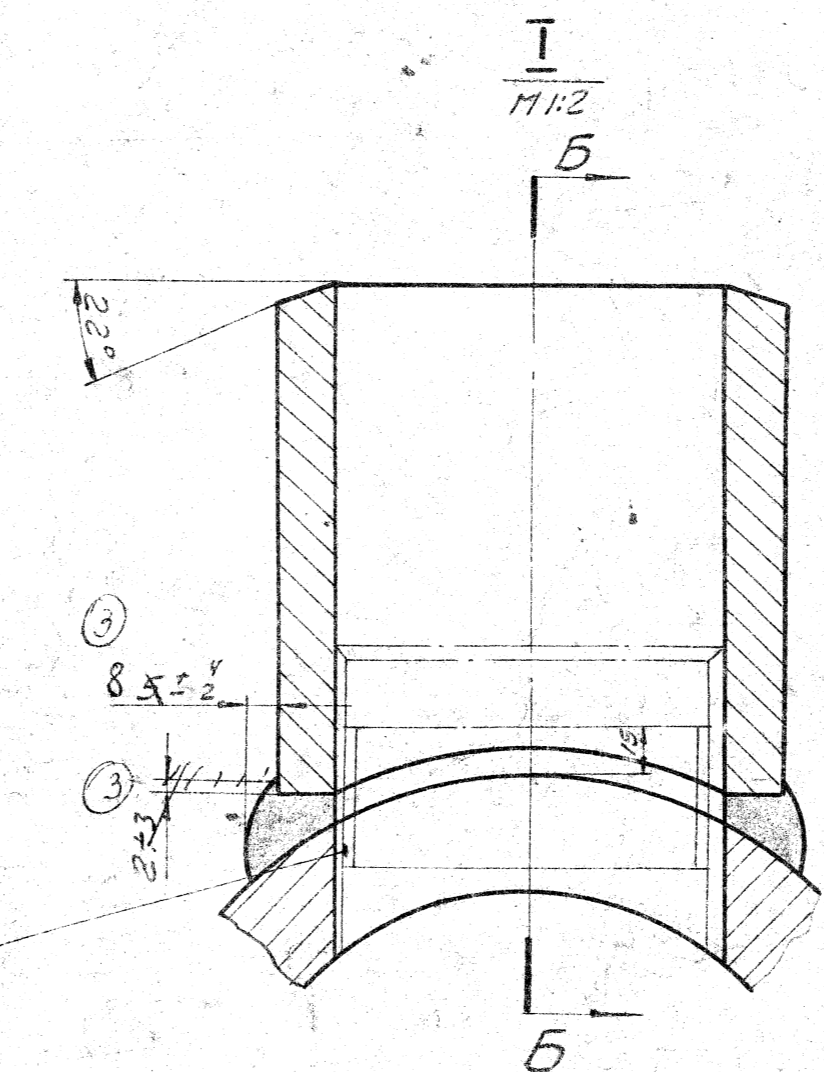


Развертка по наружной поверхности



В ряду 3 шт. по элементу I  
 В ряду 16 шт. по элементу II  
 В ряду 9 шт. по элементу II  
 В ряду 11 шт. по элементу II

РАЗВЕРКА ПО ЧЕТЫРЬМ РАВНЫМ ЧАСТЯМ (50%)



1. Коллектор изготовить по ГОСТ 24.030 40-74
2. Гидравлическое испытание - 195 кгс/см<sup>2</sup>
3. Максимальная расчетная температура 343 °C
4. Рабочее давление - 150 кгс/см<sup>2</sup> - 165 кгс/см<sup>2</sup>
5. Минимально допустимая толщина стенки δ min = 26,4 мм. 26,6 мм

Вес направленного углеродистого металла 4,4 кг

№	Кол-во	Материал	Вес	Масса
3	7	ст 35	10,334	1,0
4	10	Кальц 100	3,0	1,0
3	5	Штуцер 128x13	5,1	15,3
2	1	Дюбель 10x30	1,08	0,7
1	1	труба 219x30, δ=2,5	2,97	5,1
Итого: 20,484 кг				

Лит. кол. и докум. подл. дата

Коллектор 219x30

Литера Вес Масса

329 1,10

Задний эрдуш

Лист Листов

ГСКБ Энергомаш

71-02

Шифр предприятия: 08.1807.025  
 Шифр изделия: 08.1807.025  
 Шифр детали: 08.1807.025