

Borderele desenei de executie

№ n/n	Denumire	Nota
1	Date generale	
2	Schema electrica principala de alimentare cu energie electrica	
3	Calculul curentilor de scurtcircuit monofazat	
4	Schema electrica principala la statie de transformare 620	
5	Plan trasare retelele 0,4 kV	

Borderele documentelor citate si anexate.

Marcare	Denumire	Nota
Obiect nr. 153/21-342-AEE-SU	Specificatia utilitatii	3 coli

Date generale

Наименование	Pr (w)	Ip (A)	Cos φ	ΔU%
Unitatea de Primire Urgenta (URU) poz.1	208,8	352,9	0,9	2,6
Monumentul de istorie poz.2	150	268	0,85	2,6
Bloc 1 existent	200	330	0,92	2,6
Bloc operator poz.6 AVR-1	188,94	312,4	0,92	2,61
Bloc operator poz.6 AVR-2	196,15	331,71	0,92	2,61
Bloc operator poz.6 AVR-3	208,71	345,5	0,92	2,88
Bloc operator poz.6 AVR-4	208,71	345,5	0,92	2,88
Generatoarele de oxigen nr. 1,2 poz.7,8	150	268	0,85	4,6
Generator de oxigen nr. 3 poz.9	100	180	0,85	1,72

PROIECTUL ESTE ELABORAT CONFORM NORMELOR SI REGULILOR IN VIGORE, SI ASIGURA CRITERIILE DE BAZA A CALITATII CONSTRUCTIILOR RECLAMANTATE PRIN LEGEA CU PRIVIRE LA CALITATEA IN CONSTRUCTII: A-REZISTENTA SI STABILITATE; B-SIGURANTA SI EXPLOATARE; C-SIGURANTA LA FOC SI SECURITATE EXPLOZIVA; D-IGIENA, SANATATEA OAMENILOR, REFRACEREA SI PROTECTIA MEDIULUI INCONJURATOR E-IZOLATIILOR TERMICI, HIDROFUGA SI ECONOMIE DE ENERGIE; F-FONOLIZARE.

Sp. p. princip.

Galicovscoia E / Certif. Seria 2019-P nr.0292 /

Date generale

Alimentare cu energie electrica cladirii a centrului spitalicesc INSP IMU Unitate de primire urgenta, Blocului operator, Monumentului de istorie si arhitectura, Generatoarele de oxigen nr.1,2,3. Blocului nr.1 se efectueaza conform sarcinii de proiectare in conformitate PU3, NCM G.02.03:2017, NCM G.01.01:2016, NCM C.01.12:2018.

Categoria de fiabilitate alimentarii cu energie electrică I, speciala si II. Alimentarea cu energie electrica se privede la tensiune de 380/220V prin sistemul cu fir neutru avind contact orb cu pământul prin legatura neutra a transformatorilor, TN-C-S.

Evidența energiei electrice active si reactiva se efectuează cu contori instalati la PT-620 si PT-1145.

Unitate de primire urgenta, Blocul operator, Generatoare de oxigen nr.1,2,3, Blocul nr.1 apartin primei si specialei categorii fiabilitate a alimentarii cu energie electrica. Conexiunea din trei surse este prevăzută pentru ei: PT-620, PT-1145 si Generator -TGD 1,2. Reconstruirea ID-0,4kV PT-620 este prevăzută pentru conectarea consumatorilor: schimbarea celulelor liniare -5buc.; schimbarea celulelor de alimentare 1T, 2T -2buc.; schimbarea celulei sectionare AAR-1buc. Instalare celule liniare ЦО 90-1404Y3 la ID-0,4kV PT-1145 si ЦО 90-1422Y3 la ID-0,4kV Generator -TGD 1,2 este prevăzută pentru conectarea blocului operator. Panouri AVR cu 3 intrari, este prevăzută pentru primirea energiei electrice de catre blocul 1 si generatoarele de oxigen nr.1,2,3.


Rețelele de 0,4 kV sunt prevăzute cu cabluri izolate XLPE АПББ6ШН-1kV.

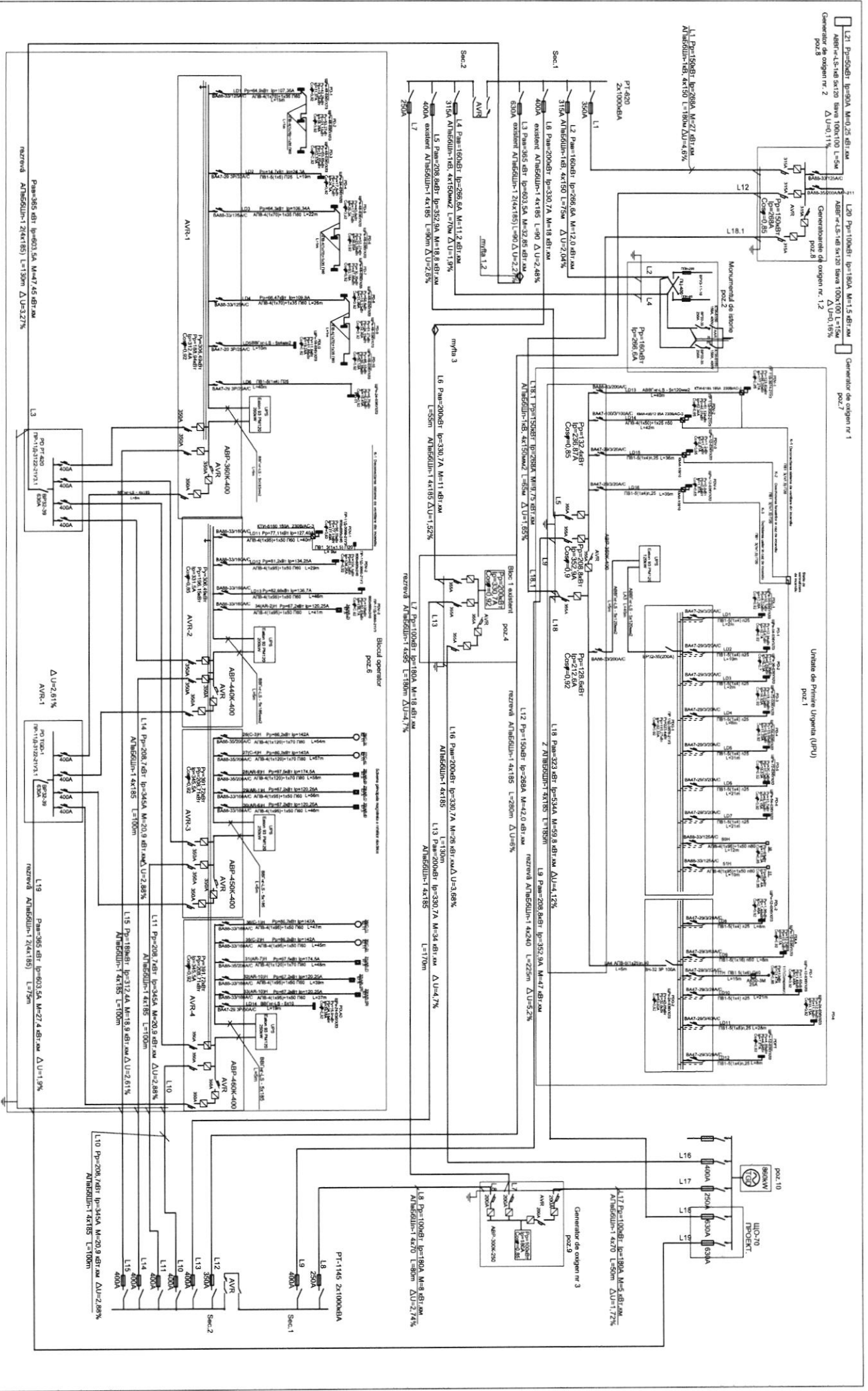
Cablurile sunt pozate in pamant, in cladiri sunt montate in tavi metalic suspendat de pod in subsol. Rețeaua de cabluri este așezată în sol la o adâncime de 0,7m de la suprafață. În locurile intersecțiilor cu alte comunicații cabluri pozate în tavi din PE. Secțiunile cablurilor sunt dimensionate după curentul maximal inclusiv pierderi si verificate pentru curentul de scurtcircuit monofazat.

Lucrările geodezice sunt o parte integranta si obligatorie în procesul tehnologic de constructie a unui obiect. După așezarea liniilor de utilitate, de umplere, este necesar sa se efectueze un sondaj executiv (NCM G.01.03:2016).

Lucrările la instalatia electrică efectuate in conformitate cu ПУЭ, NCM G01.03:2016, ПТББЭ, NCM A.08.02:2014.

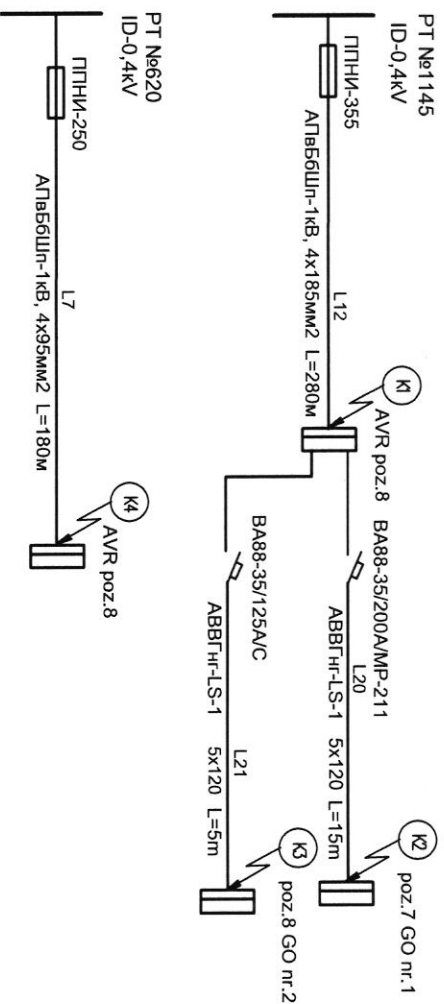
mod.	nr.part.	planusa	nr.doc.	semnatura	data
Sp.priinic		E.Galicovscoia			07.21

Obiect nr.153/21 - 342 -AEE				
Reproiectarea retelei de alimentare cu energie electrica a obiectelor aflate in constructia si reconstrucție pe teritoriul IMSP IMU				
Alimentarea cu energie electrica				
faza	planşa	planşe		
PE	1	5		
Date generale				
ICS "DOLMEN" SRL				



Omkid nr. 150271 - 342-AEE	
Proiectura realizată de administratorii cu energie electrică a obiectivelor aferente și concepută și realizată în conformitate cu normele MSER MAU	
Alimentarea cu energie electrică	
Stadiu	Elaborare
07.2	
Schema electrică principală de alimentare cu energie electrică	
FS 704/Rev. 5/11	

Chema de calculare a curentilor de scurtcircuit monofazat



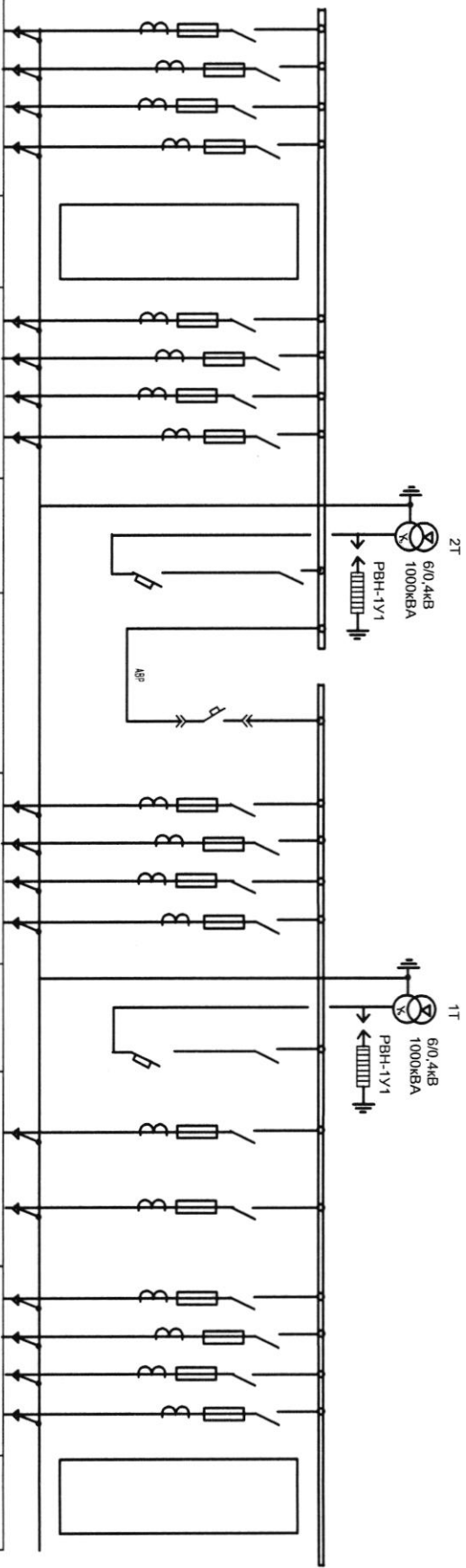
Tabel de calcul pentru spargerea curentilor de scurtcircuit

Точка К.З.	Расчетные данные					Аппарат защиты										
	Tr-P кВА	Z _Σ Ом	Z _Σ перед контак Ом	Импульс кабеля	Марка, сечение кабеля	Лич. км	Злет. Ом	Зуч. Ом	кз А	тип	предохранитель тип	тип	автомат тип	И. А	Харак- терис- тика	тип, тип. сек.
PT №1145																
K 1	1000	0.009	0.015	L12	АПВБШл-1 4x185	0.28	0.112	0.136	1617	ПННН 355	3	5				
K 2		0.009	0.02	L20	АВВГН-LS-1 5x120	0.015	0.0074	0.1484	1482				BA88-35	200	MP-211	0.1
K 3		0.009	0.02	L21	АВВГН-LS-1 5x120	0.005	0.0029	0.1435	1543				BA88-35	125	C	0.1
K 4	1000	0.009	0.015	L7	АПВБШл-1 4x95	0.18	0.09	0.114	1930	ПННН 250	1	5				

Время срабатывания аппаратов защиты при отключении
1/Ф К.З. соответствует требованиям ПУЭ-2002, п. 1.7.79.
Расчет произведен для наиболее удаленных точек.

Обiect nr. 153/21 - 342 -AEE			
Reproiectarea rețelelor de alimentare cu energie electrica a obiectelor aflate în construcția și reconstrucție pe teritoriul IMSP IMU			
Alimentarea cu energie electrica		faza	plangsa
Calculul curentilor de scurtcircuit monofazat		PE	3
Sp.prihc E.Galcovscaia		plangsa	plangse
07.21		Calculul curentilor de scurtcircuit monofazat	
ICS "DOLMEN" SRL		ICS "DOLMEN" SRL	





Порядковый номер панели	10	9	8	7	6	5	4	3	2	1
Тип панели	ЩО 90-1404УЗ		ЩО 90-1404УЗ		ЩО 90-1404УЗ		ЩО 90-1422УЗ		ЩО 90-1404УЗ	
Назначение панели	Линейная с рубильниками		Линейная с рубильниками		Вводная		Секционная с АВР		Линейная с рубильниками	
Номинальный ток оборудования панели, А	400	400	400	400	1600	400	400	400	400	400
Расчетная мощность, кв										
Ток в аварийном режиме, А	100	315	100	100						
Номер линии	1	2	3	4						
Наименование потребителя	exist	L4 exist	exist	exist						
	roz.2		roz.1	roz.9						

Обiect nr.153/21 - 342-AEE									
Reproiectarea retelelor de alimentare cu energie electrica a obiectelor aflate in constructia si reconstrucile pe teritoriul IMSP IMU									
Alimentarea cu energie electrica									
Schema electrica principala la statie de transformare 620									
prod. nr. part.	plansa	nr. doc.	semnatura	data					
Sp. princ.	E. Galcovscaia			07.21					
ICS "DOLMEN" SRL					DOLMEN SRL				

Pozitie	Descrierea și caracteristica tehnica a utilitatii și materialelor Uzina-producator (pentru utilități importante: țara, firma)	Tipul, marca utilitatii. Marcarea doc. și num. foaiei	Unitate de măsură		Codul	Codul uzinei-producator	Codul utilitatii, mat.	Prețuri unitate de utilitate mii rub. (lei)	Cantitate	Masa unitatii utilitatii kg.
			Denumirea	măsură						
1	2	3	4	5	6	7	8	9	10	
	Заделка концевая для кабеля 1кВ сеч. 4x70мм ²	RAYNEM	bus.					4		
	Заделка концевая для кабеля 1кВ сеч. 4x95мм ²	RAYNEM	bus.					2		
	Заделка концевая для кабеля 1кВ сеч. 5x120мм ²	RAYNEM	bus.					4		
	Заделка концевая для кабеля 1кВ сеч. 4x150мм ²	RAYNEM	bus.					4		
	Заделка концевая для кабеля 1кВ сеч. 4x185мм ²	RAYNEM	bus.					2		
	Труба пластмассовая непластифицированная диаметром 110мм		m					165		
	Тава din oțel 100x100mm		m					20		
	Тава (lotoc) perforată 80x100x3000	CLP10-080-100-3	bus.					10		
	Оțel diametru 20mm		m					50		
	Тава din oțel d=100mm		m					4		
	Ceramid		bus.							
	Отверстие 100x800мм в бетонной стене 400мм с закладкой ст. труб		bus.					1		
	Unitatea de Reglare Urgenta (URU) roz.1									
	Савлу din aluminiu izolata XLPE sectiune de 4x185mm p.	АПвБЩл-1	m					370		
	Савлу din aluminiu izolata XLPE sectiune de 4x240mm p.	АПвБЩл-1	m					225		
	Заделка концевая для кабеля 1кВ сеч. 4x185мм ²	RAYNEM	bus.					5		
	Заделка концевая для кабеля 1кВ сеч. 4x240мм ²	RAYNEM	bus.					2		
	Труба пластмассовая непластифицированная диаметром 110мм		m					132		
	Тава din oțel 100x100mm		m					10		
	Тава (lotoc) perforată 80x300x3000	CLP10-080-300-3	bus.					25		
	Тава din oțel d=100mm		m					4		
	Ceramid		bus.							
	Отверстие 100x800мм в бетонной стене 400мм с закладкой ст. труб		bus.					1		
	Монументул de istorie roz.2									
	Савлу din aluminiu izolata XLPE sectiune de 4x150mm p.	АПвБЩл-1	m					145		
	Заделка концевая для кабеля 1кВ сеч. 4x150мм ²	RAYNEM	bus.					4		
	Труба пластмассовая непластифицированная диаметром 110мм		m					146		
	Ceramid		bus.							

mod.	nr.dapt.	planşa	nr.doc.	semnatura	data

Obiect nr. 153/21 - 342 -AEE.S

Planşa

2

Poziție	Descrierea și caracteristica tehnică a utilajului și materialelor Uzina-producator (pentru utilaj important-fara, firma)	Tipul, marca utilajului, Marcararea doc. și num. foaiei	Unitate de măsură		Codul uzinei-producator	Codul utilajului, mat.	Prețuri unitate de utilaj (lei)	Cantitate	Masa utilajului kg.
			Denumirea	Codul					
1	2 Bloc 1 existent poz.4	3	4	5	6	7	8	9	10
	Ranoul AAR(AVR) cu 3 intrari 400A	ABP-300K-250	buc.					1	
	Cablu din aluminiu izolat XLPE secțiune de 4x185mm p.	АПвБШп-1	m					355	
	Mufța conectivitală pentru cablu 1kV sec. 4x185mm2	РАУНЕМ	buc.					1	
	Заделка концевая для кабеля 1кВ сек. 4x185мм2	РАУНЕМ	buc.					5	
	Труба пластмасовая непластифицированная диаметром 110мм		m					76	
	Тава din oțel 100x100mm		m					10	
	Тава din oțel d=100mm		m					4	
	Тава (lotoc) refoată 80x300x3000	СЛР10-080-300-3	buc.					10	
	Ceramid		buc.						
	Отверстие 100x800мм в бетонной стене 400мм с закладкой ст. труб		buc.					1	
	Блоци оператор poz.6								
	Instalarea la ID PT-1145 или селу liniate cu integratori 400A-4buc; ritgii 400A-12buc.	ЩО 90-1404У3	buc.					1	
	Instalarea la ID TGD или селу liniate cu integratori 630A-2buc; ritgii 630A-6buc.	ЩО 90-1422У3	buc.					1	
	Cablu din aluminiu izolat XLPE secțiune de 4x185mm p.	АПвБШп-1	m					770	
	Mufța conectivitală pentru cablu 1kV sec. 4x185mm2	РАУНЕМ	buc.					2	
	Заделка концевая для кабеля 1кВ сек. 4x185мм2	РАУНЕМ	buc.					12	
	Труба пластмасовая непластифицированная диаметром 110мм		m					216	
	Тава din oțel 100x100mm		m					40	
	Тава din oțel d=100mm		m					4	
	Тава (lotoc) refoată 80x300x3000	СЛР10-080-300-3	buc.					25	
	Ceramid		buc.						
	Отверстие 100x800мм в бетонной стене 400мм с закладкой ст. труб		buc.					2	

mod.	nr. part.	planşa	nr. doc.	semnatura	data
------	-----------	--------	----------	-----------	------

Obiect nr. 153/21 - 342 -AEE.S

Planşa

3