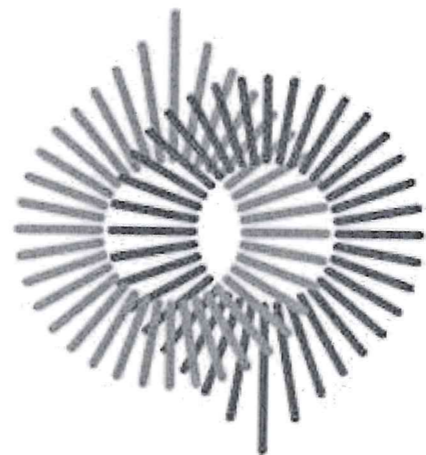


SOCIETATEA PE ACȚIUNI



TERMŌELECTRICA·S·A·

PROIECT DE EXECUȚIE

**REPARAȚIA CAPITALĂ A REȚELELOR TERMICE DN500 DE LA CT-306/5  
PÂNĂ LA CT-306/5-5 DIN STR. FLORILOR – BD. RENAAȘTERII NAȚIONALE**

Nr. 106/23 – RT  
REȚELE TERMICE

CHIȘINĂU 2024

Lista seturilor de bază a desenelor de execuție


Notația	Denumirea	Notă
106/23-RT	Rețele termice	

Lista desenelor de execuție a setului de bază

Coala	Denumirea	Notă
1	Date generale (început)	
2	Date generale (sfârșit)	
3	Coordonări. Plan de situație	
4	Planul rețelelor termice de la CT-306/5 până la CT-306/5-3	
5	Planul rețelelor termice de la CT-306/5-3 până la CT-306/5-5	
6	Schema rețelelor termice	
7	Profilul rețelelor termice de la CT-306/5-5 până la CT-306/5-4	
8	Profilul rețelelor termice de la CT-306/5-4 până la SF2	
9	Profilul rețelelor termice de la SF2 până la CT-306/5-1a	
10	Profilul rețelelor termice de la CT-306/5-1a până la CT-306/5	
11	Secțiunile 1-1 ... 3-3	
12	Cămin termic CT-306/5. Plan. Secțiunea 4-4	
13	Cămin termic CT-306/5-1a. Plan. Secțiunea 5-5	
14	Cămin termic CT-306/5-2. Plan. Secțiunea 6-6	
15	Cămin termic CT-306/5-3. Plan. Secțiunea 7-7	
16	Cămin termic CT-306/5-4. Plan. Secțiunea 8-8	
17	Cămin termic CT-1. Plan. Secțiunea 9-9	
18	Cămin termic CT-306/5-5. Plan. Secțiunea 10-10	
19	Suport de ghidare SG1	
20	Suport de ghidare SG2	

Proiectul este elaborat în conformitate cu standardele și prevederile actelor legislative și normative în vigoare și asigură criteriile principale reglementate de "Legea privind calitatea în construcții":

- A - rezistență și stabilitate;
- B - siguranță în exploatare;
- C - siguranță la foc;
- D - igiena, sănătatea oamenilor, refacerea și protecția mediului ambiant;
- E - izolație termică, hidrofugă și economia de energie;
- F - protecția împotriva zgomotului;
- G - utilizare sustenabilă a resurselor naturale.

Spec. princ.  Barîșeva I.



Lista documentelor anexate și de referință

Notația	Denumirea	Notă
	<u>Documente de referință</u>	
Seria 5.903-13	Piese și accesorii pentru conductele rețelelor termice	
Seria 4.903-10 ed.4	Suporturi fixe pentru conductele rețelelor termice	
Seria 3.006-1 (ediția 1)	Elementele prefabricate din beton armat a suporturilor fixe	
	<u>Documente anexate</u>	
106/23-RT.SU	Specificația utilajului și materialelor	pe 3 f.

Lista actelor privind lucrările nevizibile

Nr.	Conținutul pe scurt al actului	Notă
1	Proces-verbal de testare la presiune	
2	Proces-verbal de verificare a rosturilor sudabile	
3	Proces-verbal de curățire a suprafeței interioare a conductei	
4	Proces-verbal al lucrărilor ce devin ascunse	

Coordonat:


Consilier al conducătorului întreprinderii

N. Glingeau

Șef Serviciu în industria prelucrătoare SRT

M. Amorțitu



  
04.03.2024

Certificat sp. prin. Seria 2019-P N0424 14.11.2019

106/23-RT		Rețele termice		
Reparația capitală a rețelelor termice DN500 de la CT-306/5 până la CT-306/5-5 din str. Florilor - bd. Renașterii Naționale		Faza	Coala	Coli
Date generale (început)		PE	1	20
SA "TERMoelectrica"				

Sit ser. N2 7.04.2019 03.24

Nr. de inventar

Semnătura și data

În schimb, nr. inv.

## Date generale

Reparația capitală a rețelelor termice de la DN500 de la CT-306/5 până la CT-306/5-5 din str. Florilor - bd. Renașterii Naționale este elaborată în baza planului de investiții al S.A. "TERMOELECTRICA" pentru anul 2024 și conformitate cu Condițiile Tehnice Nr.8 din 04.01.2024 eliberate de "TERMOELECTRICA" SA, planul topografic 1:500 elaborată de SRL "Geogrim" conform autorizației Nr.A76701-F1-C55 valabilă până la data de 12.02.2025 și în corespundere cu NCM G.04.07-2014 "Rețele Termice", NCM G.04.08-2018 „Izolajia termică a utilajului și a conductelor”.

Graficul de temperatură în rețelele termice - 95-55°C.

Proiectul să prevadă:

- Pozarea rețelelor termice - subterană, bitubulară, în canale nevizibile existente pe suporturi mobile cu intervalul - 12.0m. . Țevile vor fi preizolate la uzină cu poliuretan rigid,

- Compensatoarele cu presgarnitură de înlocuit cu compensatoare cu silfon. Înainte de montarea compensatoarelor cu silfon de efectuat extinderea lor, conform tabelul 1.

- Montarea suporturilor de ghidare. Pentru prevenirea deplasării laterale a țevilor parvenită de la compensatoare, de montat suporturi de ghidare, conform desenelor tehnice.

Panta conductelor să fie executate după profil, dar nu mai puțin de 0,002.

Scurgerea (evacuarea) planificată a apei din conducte se realizează în canalizarea pluvială existentă, după răcirea până la 40°C.

Sudarea conductelor să se efectueze cu electrozi de tipul Э-42, GOST 9467-75\* sau analog. Sudarea să se realizeze conform GOST 16037-80\*. Până la încercarea hidraulică la presiune, de realizat controlul ultrasonic a cordoanelor de sudură.

După finisarea lucrărilor să se efectueze spălarea hidropneumatică a conductelor și încercarea hidraulică, conductele rețelelor termice și utilajul aferent - 1,25 Pluc, dar nu mai puțin de 1,6 MPa.

Rețelele termice se atribuie la categoria IV, și nu necesită înregistrare la ÎS "Centrul Tehnic pentru Securitate Industrială și Certificare".

Este necesar de perfectat autorizația de efectuare a lucrărilor în ordinea stabilită.

La executarea lucrărilor de montare, antreprenorul este obligat să asigure:

- accesul liber a transportului special (ambulanțe, pompieri etc.);
- îngrădirea de protecție a șanțului cu întărirea glafurilor;
- depozitarea materialelor în locuri ce nu împiedică trecerea transportului și a oamenilor.

După pozarea rețelelor ingineresti, pînă la astuparea lor, este necesar de efectuat ridicarea topografică de execuție.

Toate lucrările de montare să se execute în strictă corespundere cu:

- NCM A. 08.02:2014 "Securitatea și sănătatea muncii în construcții",
- NCM A. 08.01:2016 "Organizarea construcțiilor",
- Instrucțiuni privind montarea și exploatarea, elaborate de uzinele producătoare de echipament.

Toate echipamentele și materialele trebuie să posede Certificate de corespundere cu standardele Republicii Moldova.

Orice devieri de la proiect ce pot apărea în timpul executării lucrărilor de montare trebuie de coordonat cu proiectantul.

Utilajul demontat de predat proprietarului rețelelor termice la depozit central SA "Termoelectrica".

Tabelul lungimilor de extindere a compensatoarelor Tabelul 1

Nr.	Lungimea zonei de deservire L, (m)	Lungimea de extindere a compensatorului (mm) la temperatura la momentul montării (°C)								
		-5	0	5	10	15	20	25	30	35
C1	93	56	49	43	37	31	24	18	12	6
C2	93	30	24	18	12	6	0	0	0	0
C3	76	45	40	35	30	25	20	15	10	5
C4	76	25	20	15	10	5	0	0	0	0
C5	78	47	41	26	31	26	20	15	10	5
C6	78	25	20	15	10	5	0	0	0	0



						<b>106/23-RT</b>		
						Reparația capitală a rețelelor termice DN500 de la CT-306/5 până la CT-306/5-5 din str. Florilor - bd. Renașterii Naționale		
modif.	sect.	plansa	Nr.doc.	semnat	data			
						Rețele termice		
						Faza	Coala	Coli
						PE	2	
						SA "TERMOELECTRICA"		
						Date generale (sfârșit)		

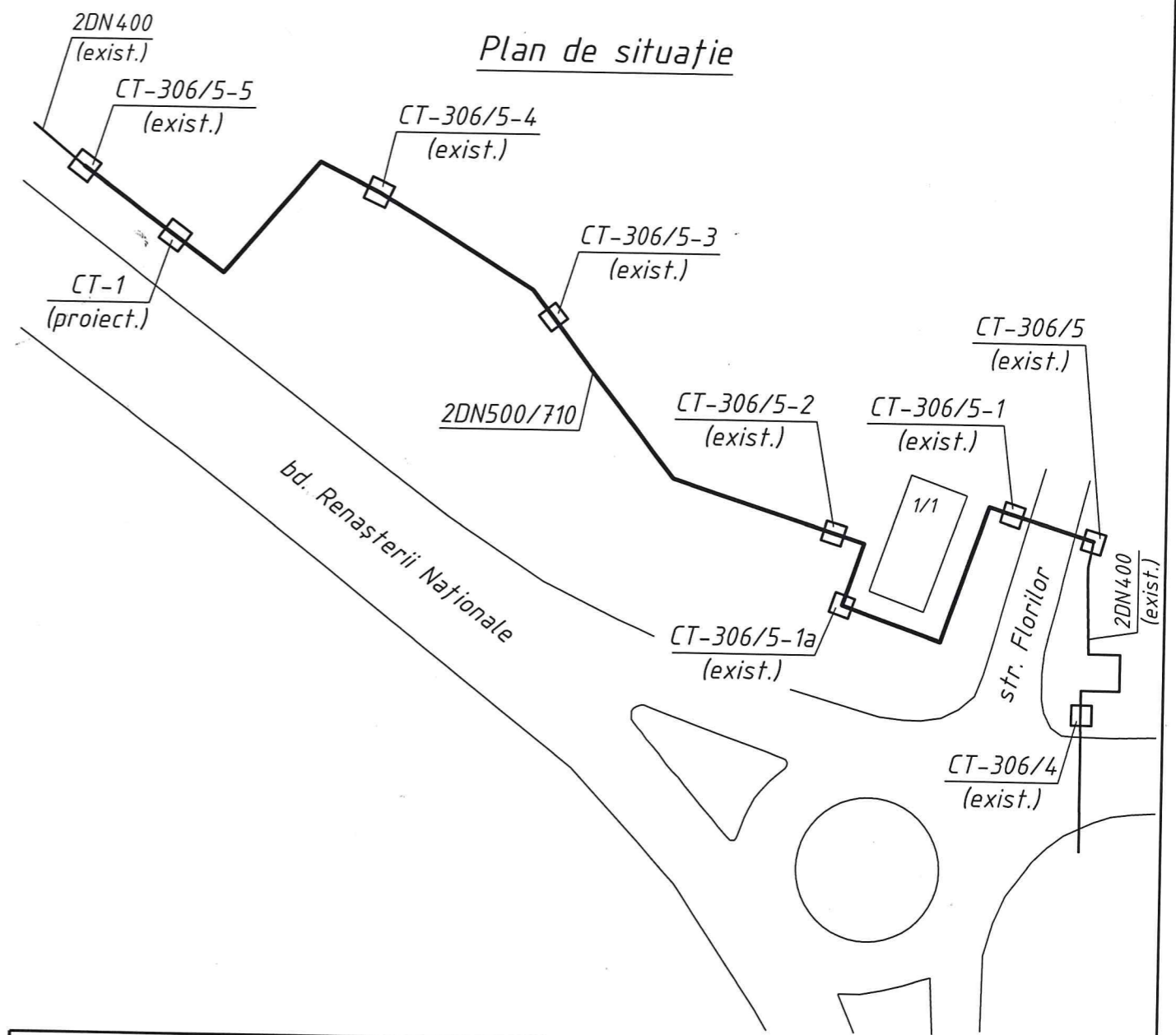
Nr. de inventar

Semnătura și data

în schimb. nr. inv.

**COORDONARI**

Organizare	Stampila, data, semnatura (nume de familie, clar)
Direcția Generală Mobilitate Urbană	
"CHIȘINĂU GAZ" SRL	<p>1. Până la începutul lucrărilor de excavare se va invita reprezentantul S.R.L. «CHIȘINĂU-GAZ».</p> <p>2. La apropierea și intersecția cu conductele de gaze, lucrările se vor îndeplini manual sub supravegherea reprezentantului S.R.L. «CHIȘINĂU-GAZ» cu condiția respectării normativelor în vigoare.</p> 
SA "APA-CANAL" CHIȘINĂU	<p>S.A. "APĂ-CANAL CHIȘINĂU" COORDONAT rețelele (afere) ingineresti</p> <p>Până la începutul lucrărilor de invitat reprezentantul nostru</p> <p>din 24 februarie 2011 tel. call 256674 072 256746</p> <p><i>Mădălin M. Mădărin</i> (numele, prenume, semnatura)</p>
Î.M. Rejia "Exdrupo"	<p>COORDONAT</p> <p>20.03.2011</p> <p>Coordonati cu conștientă respectării distanțelor normative din care rezultă la începerea lucrărilor obligatoriu să fie invitat reprezentantul Î.M. Rejia "Exdrupo" 079806011.</p> 
Î.M. „Asociația de gospodărire a spațiilor verzi”	
SA "TERMOELECTRICA"	



Pretura Sectorului Rîșcani

106/23-RT					
Reparația capitală a rețelelor termice DN500 de la CT-306/5 până la CT-306/5-5 din str. Florilor - bd. Renașterii Naționale					
modif.	sect.	plansa	Nr.doc.	semnat	data
Rețele termice			Faza	Coala	Coli
			PE	3	
Elaborat Barîșeva			03.24		
Coordonări. Plan de situație			SA "TERMOELECTRICA"		

Nr. de inventar / Semnatura și data / În schimb. nr. inv.

Planul rețelelor termice

106/23-RT

Reparația capitală a rețelelor termice DN500 de la CT-306/5 până la CT-306/5-5 din str. Florilor - bd. Renașterii Naționale

modif.	secți.	plansa	Nr.doc.	semnat	data

Elaborat: Bar. Iseva

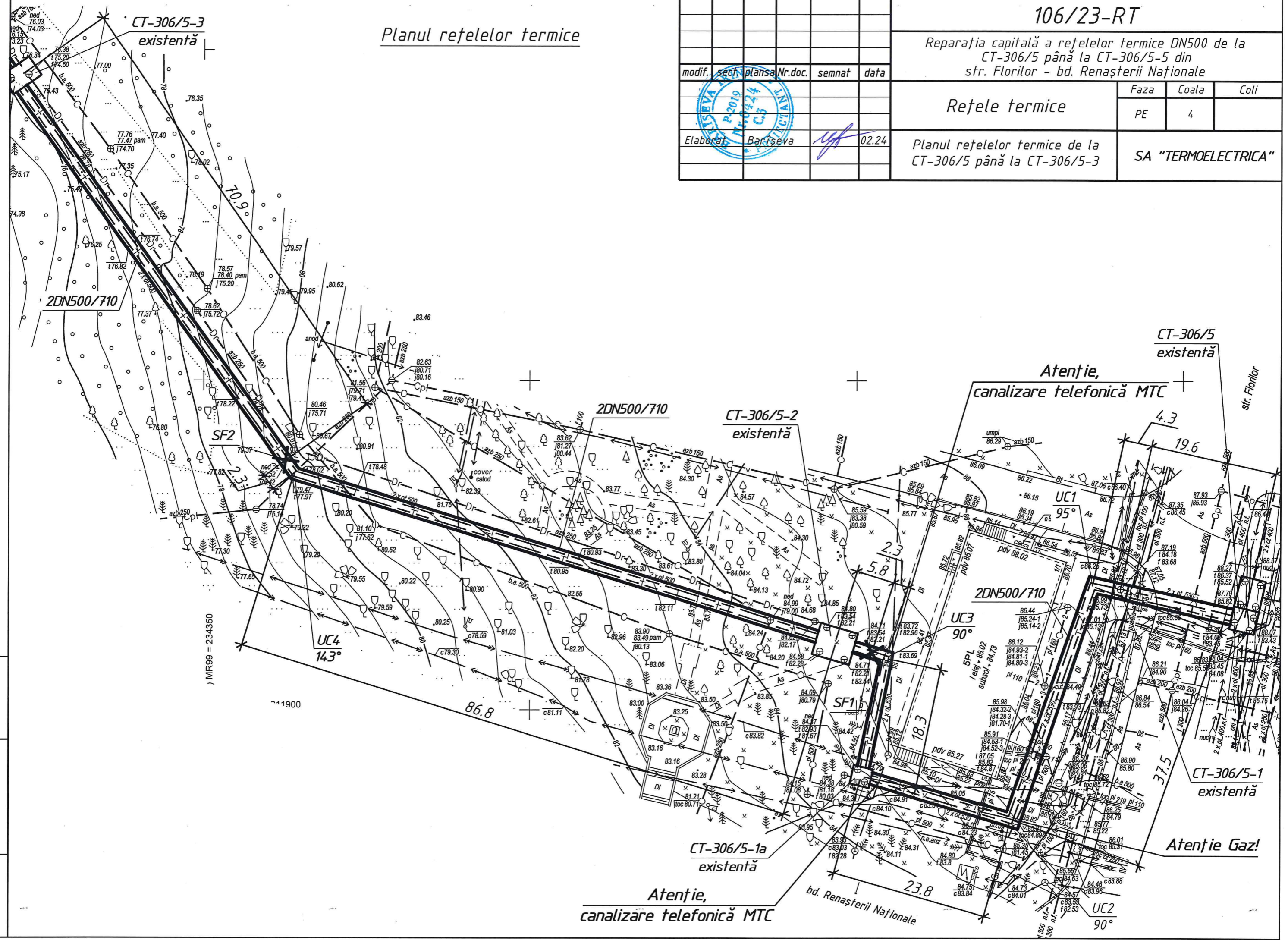
02.24

Rețele termice

Faza	Coala	Coli
PE	4	

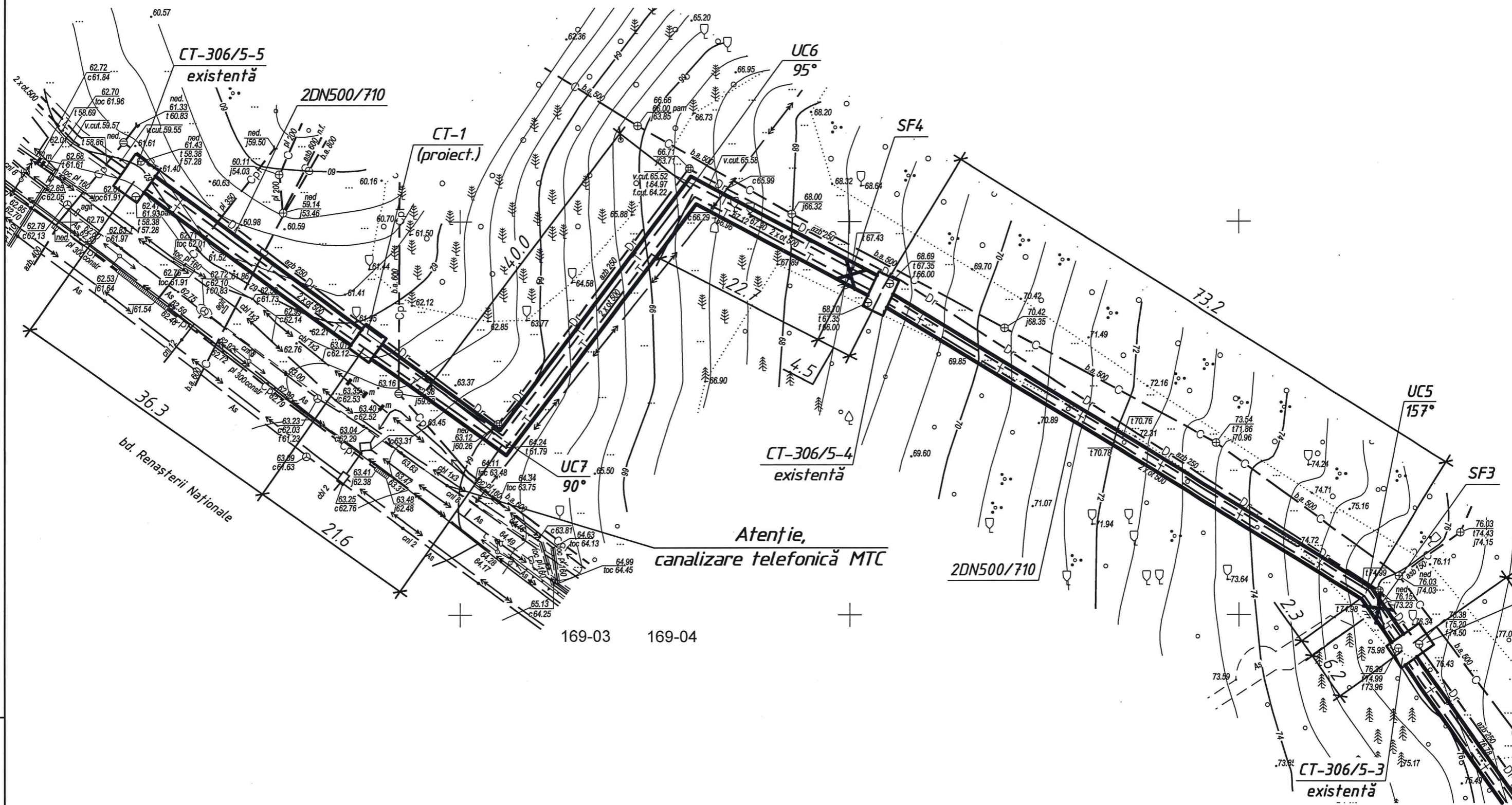
Planul rețelelor termice de la CT-306/5 până la CT-306/5-3

SA "TERMoeLECTRICA"



Nr. de inventar	Semnătura și data	în schimb. nr. inv.

Planul rețelelor termice

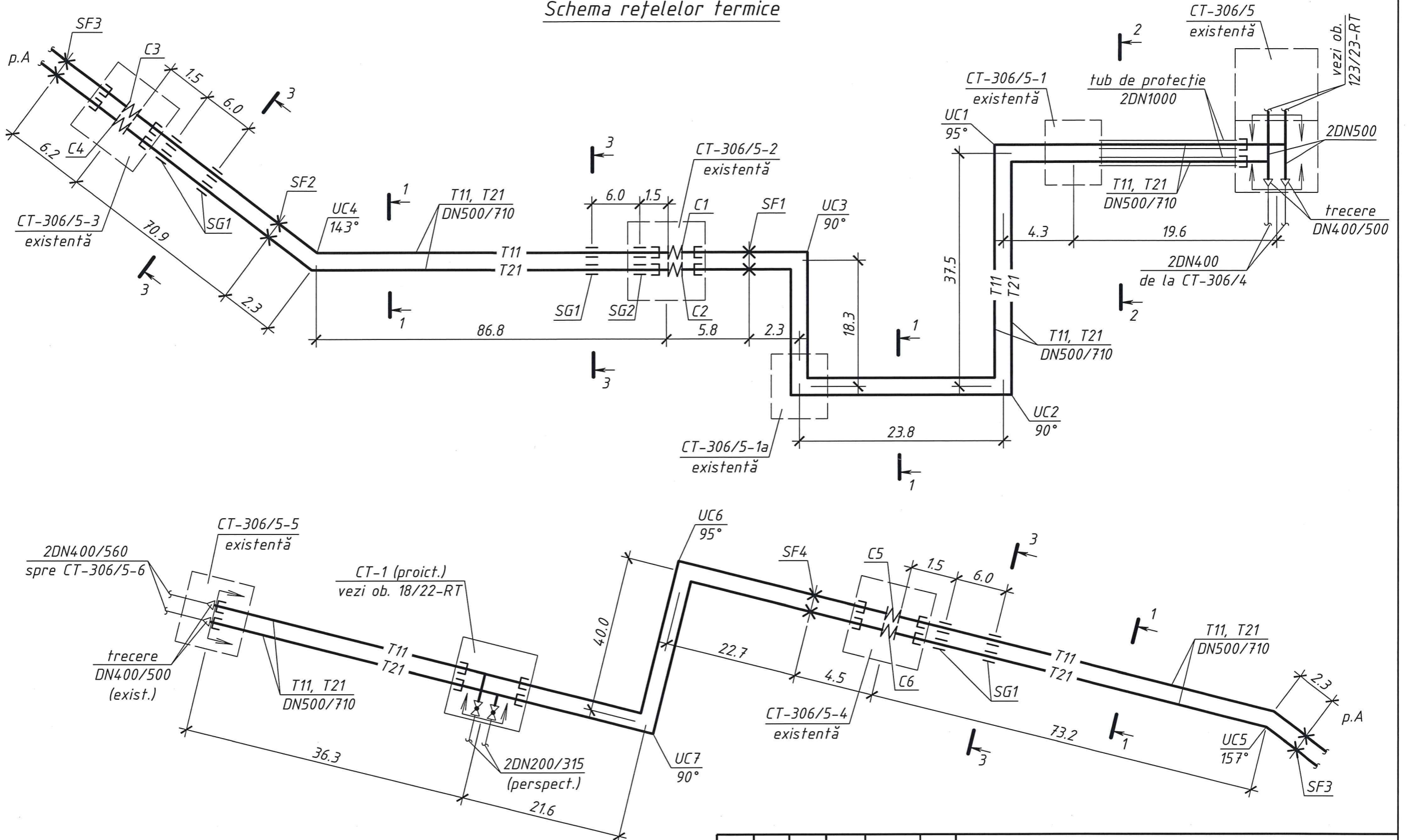


Nr. de inventar  
Semnătura și data  
În schimb. nr. inv.

169-03 169-04

						<b>106/23-RT</b>			
						Reparația capitală a rețelelor termice DN500 de la CT-306/5 până la CT-306/5-5 din str. Florilor - bd. Renașterii Naționale			
modif.	sect.	plansa	Nr.doc.	semnat	data	<b>Rețele termice</b>	Faza	Coala	Coli
							PE	5	
Elaborat	Barîșeva				02.24	Planul rețelelor termice de la CT-306/5-3 până la CT-306/5-5	<b>SA "TERMoeLECTRICA"</b>		

# Schema rețelelor termice



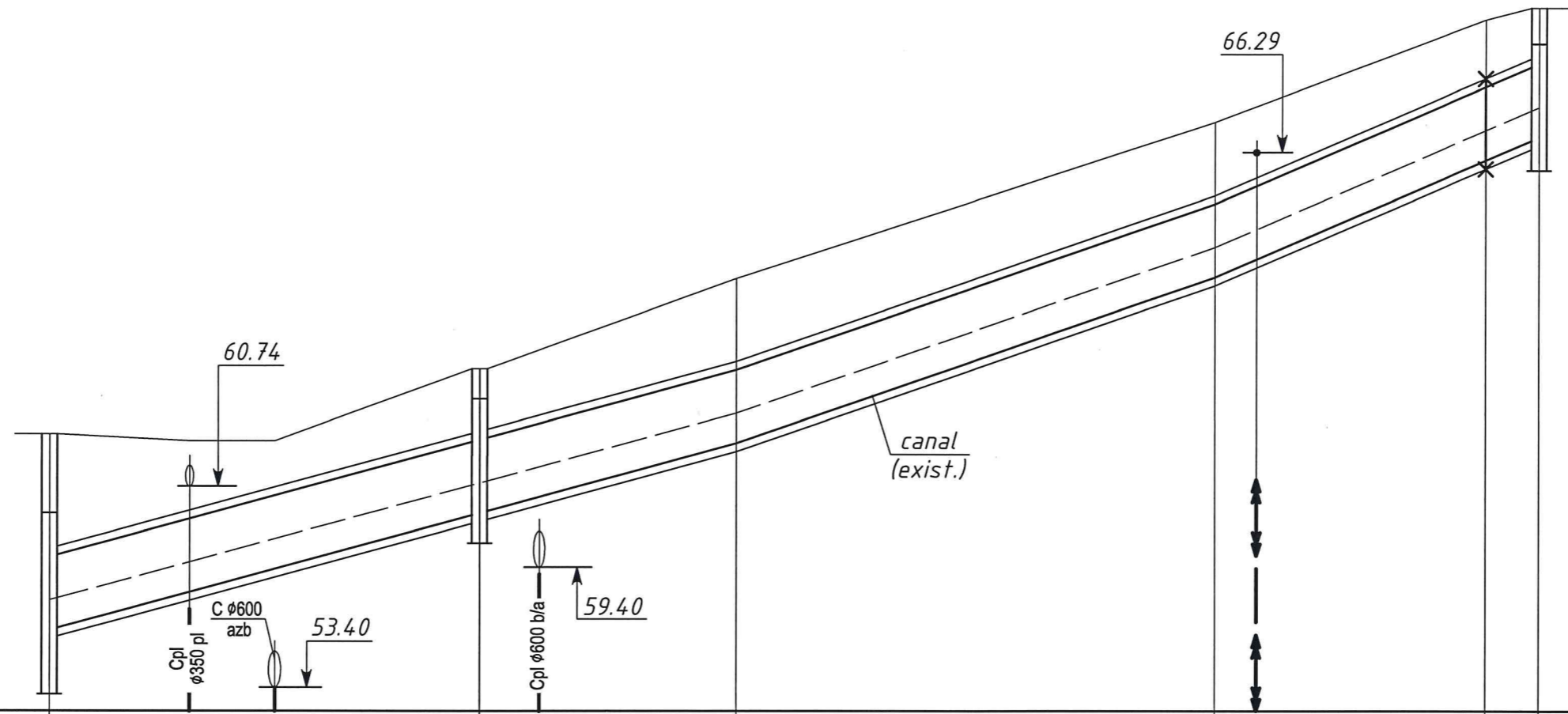
## Semne convenționale

- |         |                         |   |                         |
|---------|-------------------------|---|-------------------------|
| — T11 — | - Conducta tur          | ≡ | - Suport de ghidare     |
| — T21 — | - Conducta retur        | E | - Căciulă de capăt      |
| ✕       | - Suport fix            | ⊗ | - Armătură de închidere |
| M       | - Compensator cu silfon | ↔ | - Hotar de proiectare   |

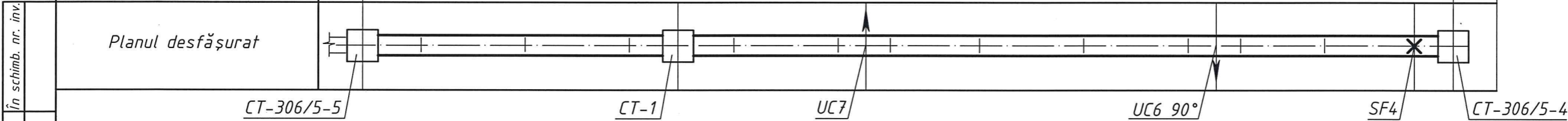
					<b>106/23-RT</b>			
					Reparația capitală a rețelelor termice DN500 de la CT-306/5 până la CT-306/5-5 din str. Florilor - bd. Renașterii Naționale			
modif.	sect.	plansa	Nr.doc.	semnat				
					Rețele termice	Faza	Coala	Coli
					PE		6	
Elaborat Barîșeva					03.24			
Schema rețelelor termice					SA "TERMoeLECTRICA"			

Nr. de inventar      Semnătura și data      în schimb. nr. inv.

68.00  
67.00  
66.00  
65.00  
64.00  
63.00  
62.00  
61.00  
60.00  
59.00  
58.00



Cota naturală	62.00	61.50	61.50	62.70	64.20	66.80	68.50	68.70
Cota superioară a canalului sau a izolației în cazul pozării fără canal	59.70	60.34	60.75	61.65	61.95	62.80	65.60	67.90
Cota inferioară a canalului sau a tranșului în cazul pozării fără canal	58.20	58.84	59.25	60.15	60.45	61.30	64.10	66.40
Panta, %		0.054		0.054	0.070		0.083	
Lungimea, m			36.3		21.6	40.0	22.7	4.5
Numărul secțiunii transversale dimensiunea internă, mm		1 - 1 2180x1220h (exist.)						



<b>106/23-RT</b>							
Reparația capitală a rețelelor termice DN500 de la CT-306/5 până la CT-306/5-5 din str. Florilor - bd. Renașterii Naționale							
modif.	sect.	plansa	Nr.doc.	semnat	data		
Rețele termice					Faza	Coala	Coli
SA "TERMOELECTRICA"					PE	7	
Profilul rețelelor termice de la CT-306/5-5 până la CT-306/5-4							

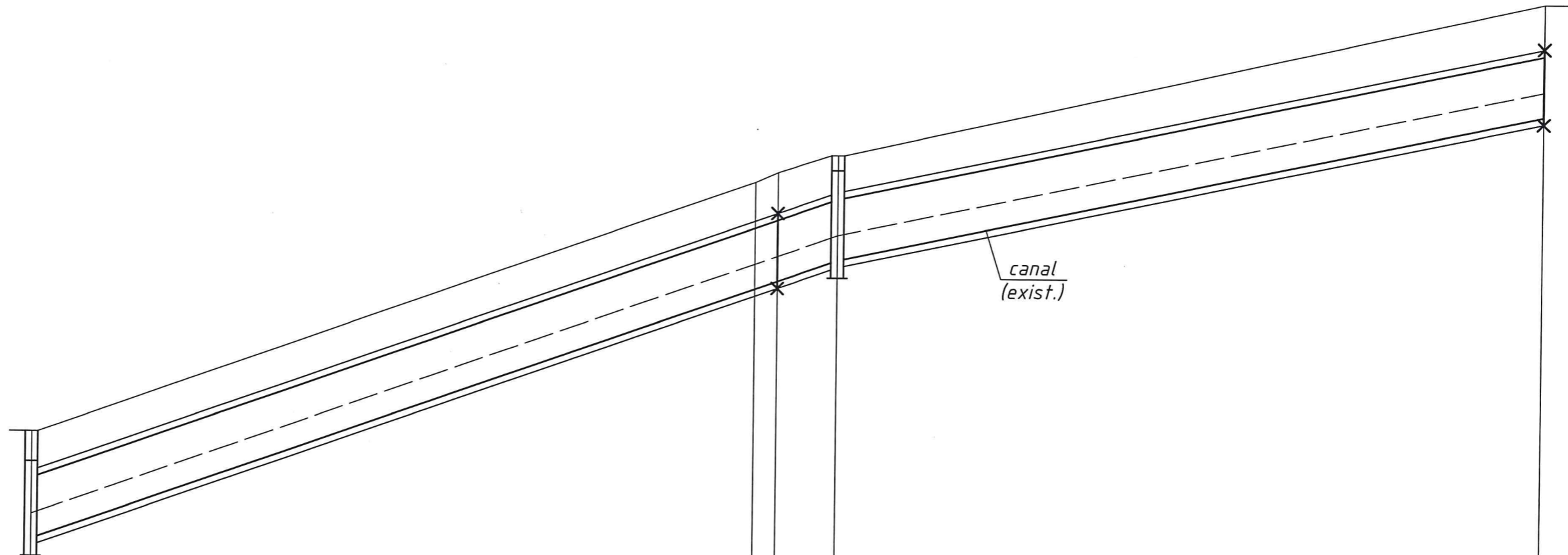
Nr. de inventar  
Semnătura și data  
În schimb. nr. inv.

Etaborat: Barișeva

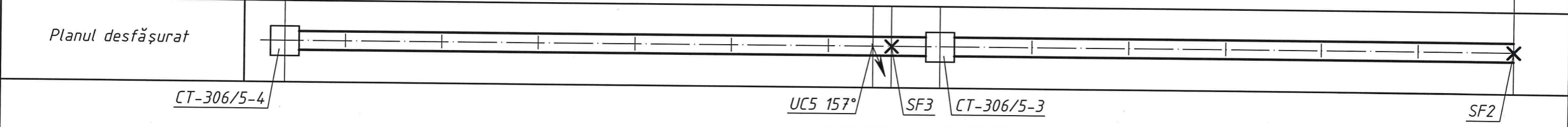
03.24



79.00  
78.00  
77.00  
76.00  
75.00  
74.00  
73.00  
72.00  
69.00  
68.00  
67.00



Cota naturală	68.70									
Cota superioară a canalului sau a izolației în cazul pozării fără canal	67.90									79.50
Cota inferioară a canalului sau a tranșeului în cazul pozării fără canal	66.40									78.60
Panta, %	0.095									77.10
Lungimea, m										70.9
Numărul secțiunii transversale dimensiunea internă, MM										

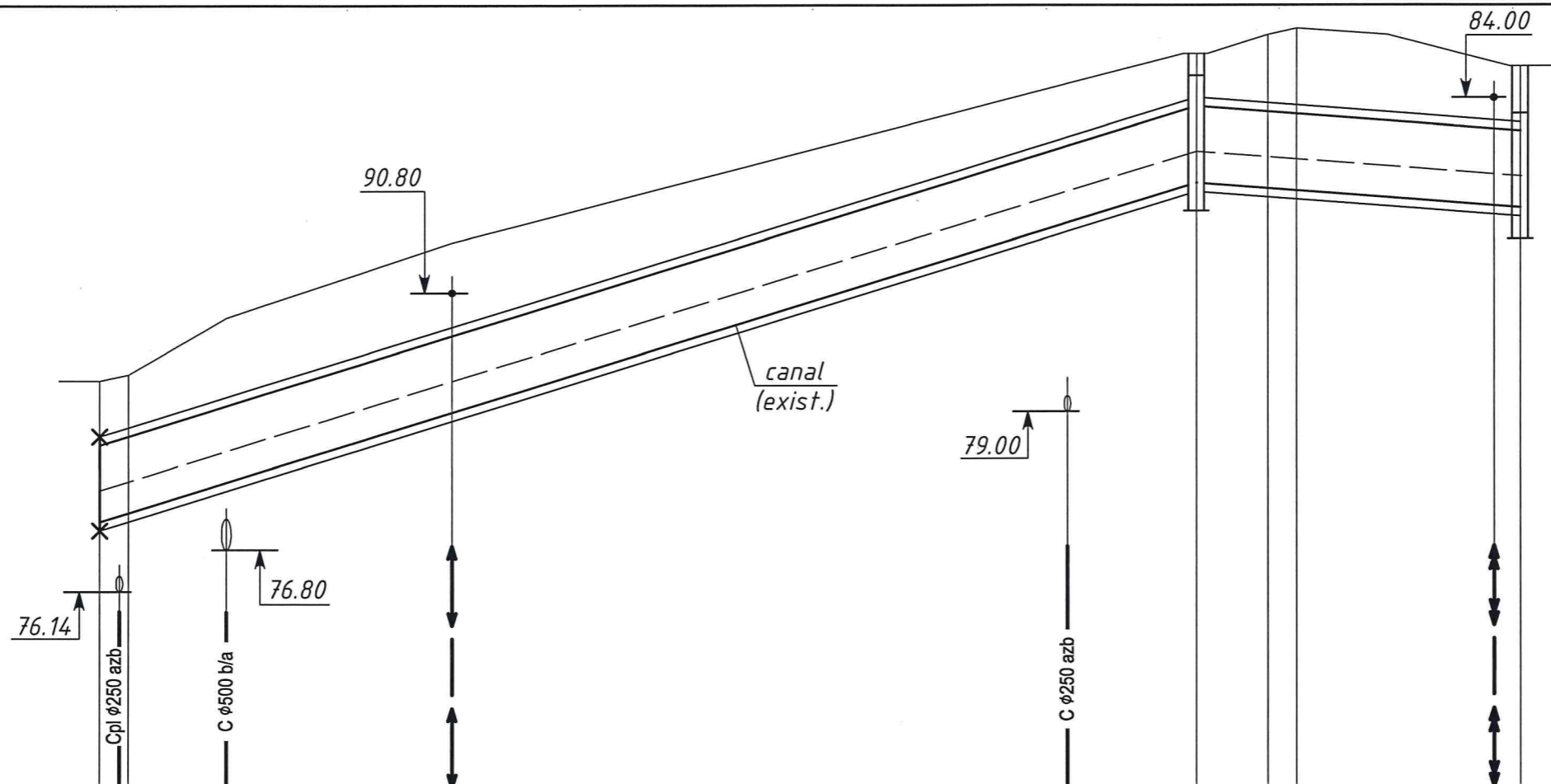


modif.	sect.	plansa	Nr.doc.	semnat	data
Elaborat	Barîșeva				03.24

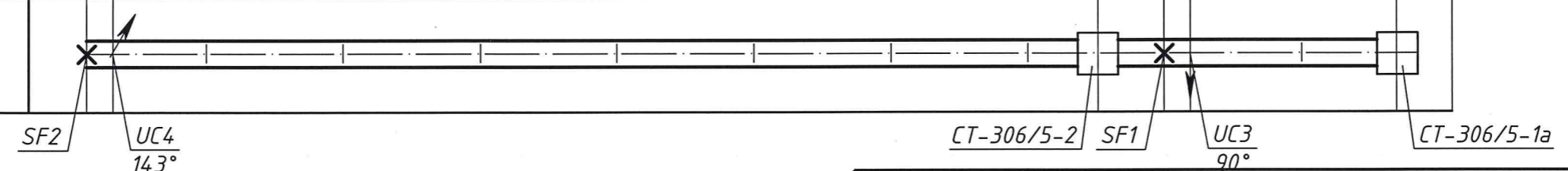
<b>106/23-RT</b>								
Reparația capitală a rețelelor termice DN500 de la CT-306/5 până la CT-306/5-5 din str. Florilor - bd. Renașterii Naționale								
Rețele termice		<table border="1"> <tr> <th>Faza</th> <th>Coala</th> <th>Coli</th> </tr> <tr> <td>PE</td> <td>8</td> <td></td> </tr> </table>	Faza	Coala	Coli	PE	8	
Faza	Coala	Coli						
PE	8							
Profilul rețelelor termice de la CT-306/5-4 până la SF2		SA "TERMoeLECTRICA"						

Nr. de inventar      Semnătura și data      În schimb. nr. inv.

84.00  
83.00  
82.00  
81.00  
80.00  
79.00  
78.00  
77.00  
76.00  
75.00  
74.00



Cota naturală	79.50	79.60	80.50		84.70	85.00	85.10	84.50
Cota superioară a canalului sau a izolației în cazul pozării fără canal	78.60	78.74	79.23		83.35	84.00	83.90	83.60
Cota inferioară a canalului sau a transeului în cazul pozării fără canal	77.10	77.24	77.73		81.85	82.50	82.40	82.10
Panta, %	0.061	0.061				0.015	0.015	
Lungimea, m				86.8		5.8		18.3
Numărul secțiunii transversale dimensiunea internă, mm		2.3		1 - 1 2180x1220h (exist.)			2.3	



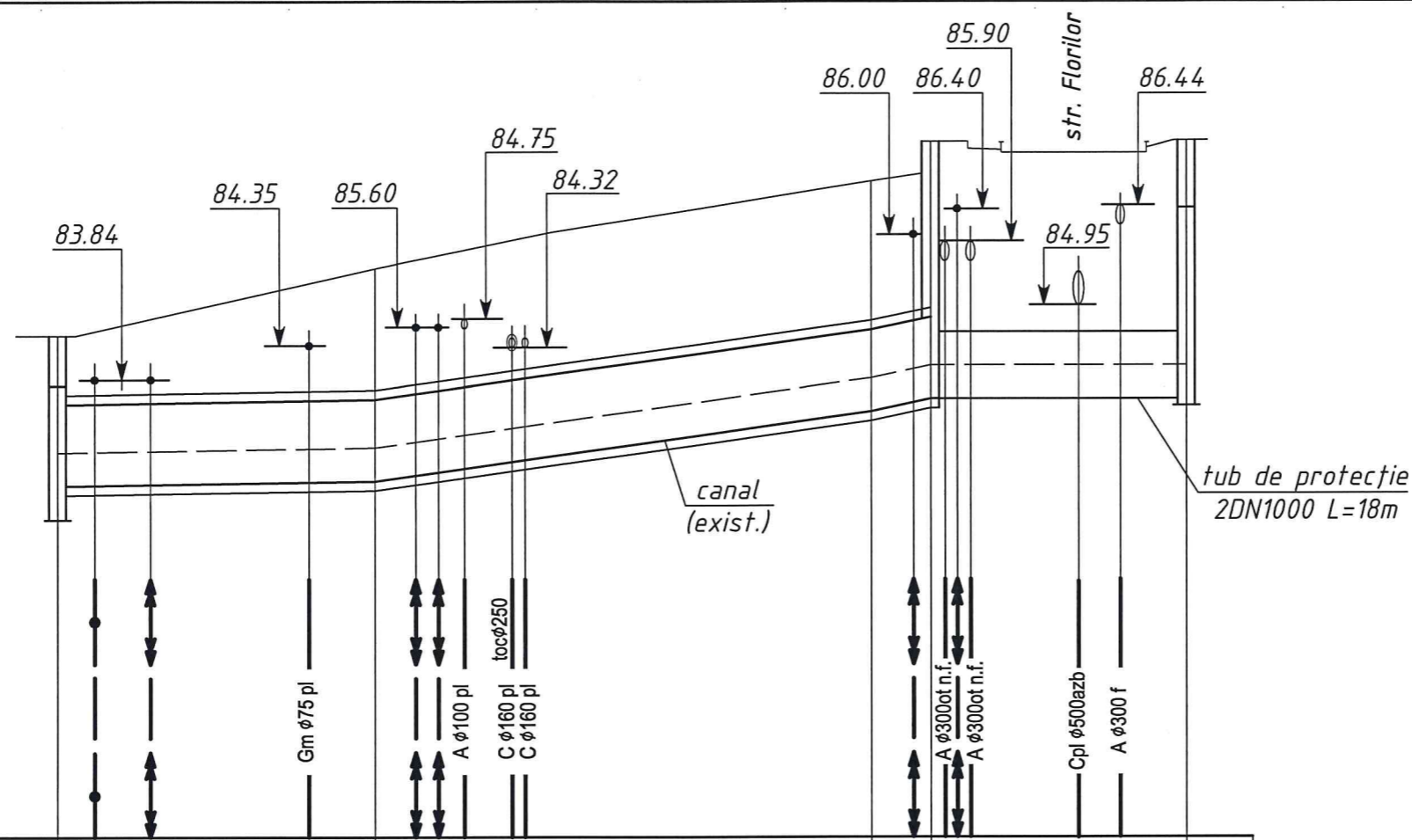
Nr. de inventar  
Semnătura și data în schimb. nr. inv.

modif.	sect.	plasa	Nr.doc.	semnat	data
Elaborat		Barîșeva			03.24



<b>106/23-RT</b>			
Reparația capitală a rețelelor termice DN500 de la CT-306/5 până la CT-306/5-5 din str. Florilor - bd. Renașterii Naționale			
Rețele termice		Faza	Coala
		PE	9
Profilul rețelelor termice de la SF2 până la CT-306/5-1a			SA "TERMoelectrica"

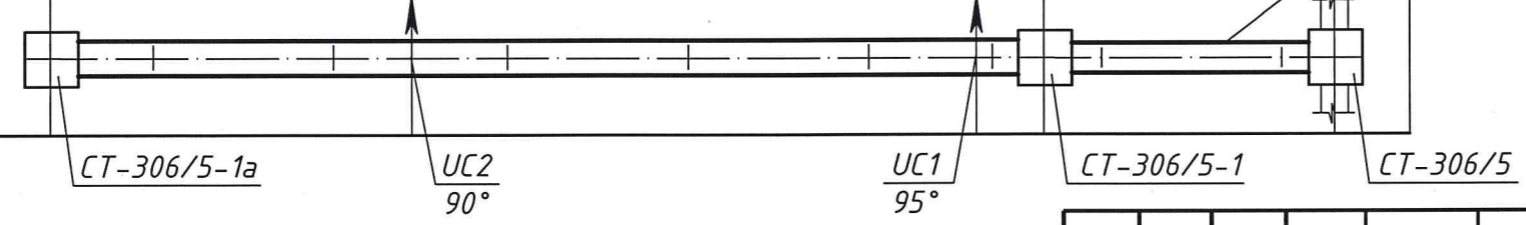
88.00
87.00
86.00
85.00
84.00
83.00
82.00
81.00
80.00
79.00
78.00



Cota naturală	84.50	85.25	85.50	86.80	86.91	87.12	87.20	87.40			
Cota superioară a canalului sau a izolației în cazul pozării fără canal	83.60	83.64	83.65	83.85	83.95	84.70	84.90	84.55	84.55		
Cota inferioară a canalului sau a transeului în cazul pozării fără canal	82.10	82.14	82.15	82.35	82.45	0.046	83.20	83.40	83.55	83.55	83.55
Panta, %	0.002	0.028		0.046		-	-				
Lungimea, m		23.8		37.5	4.3	19.6					
Numărul secțiunii transversale dimensiunea internă, mm		1 - 1 2180x1220h (exist.)				2 - 2					

tub de protecție  
2DN1000 L=18m

Planul desfășurat



Nr. de inventar  
Semnătura și data  
în schimb. nr. inv.

modif.	sect.	plansa	Nr.doc.	semnat	data
Elaborat	Barîseva				03.24

106/23-RT

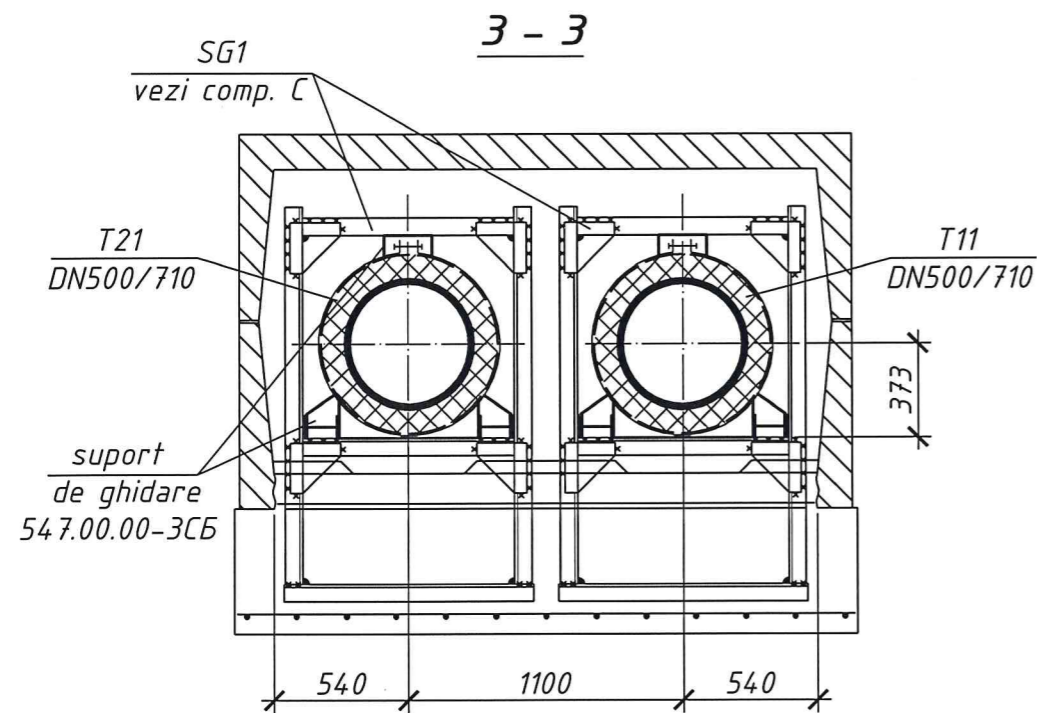
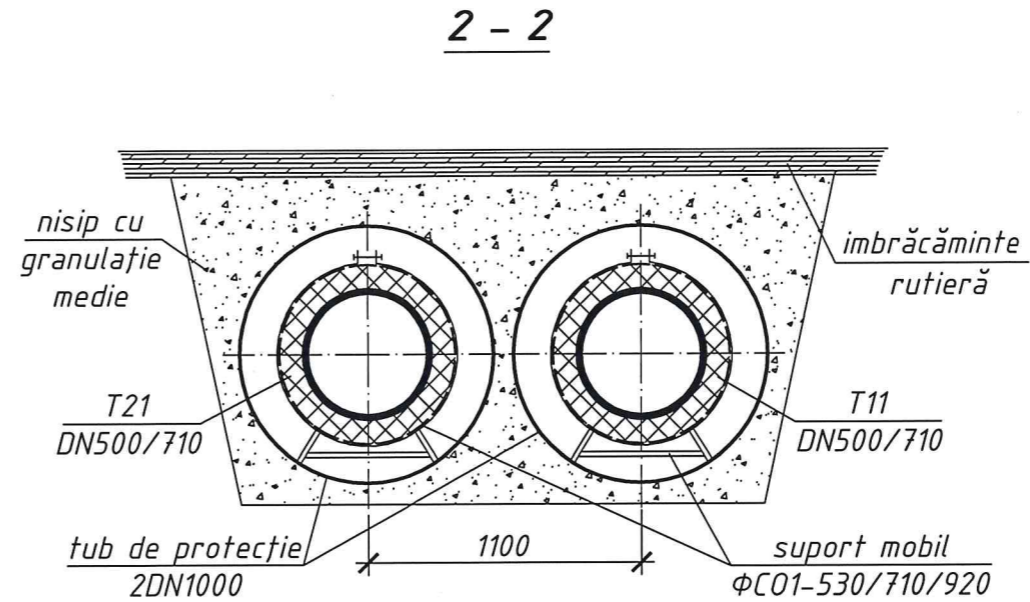
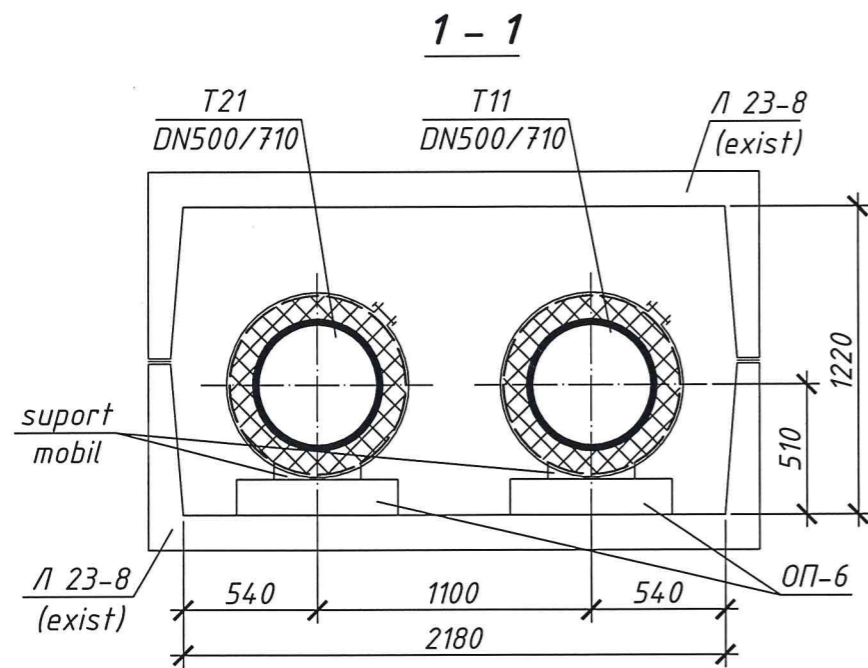
Reparația capitală a rețelelor termice DN500 de la CT-306/5 până la CT-306/5-5 din str. Florilor - bd. Renașterii Naționale

Rețele termice


Faza	Coala	Coli
PE	10	

Profilul rețelelor termice de la CT-306/5-1a până la CT-306/5

SA "TERMoeLECTRICA"

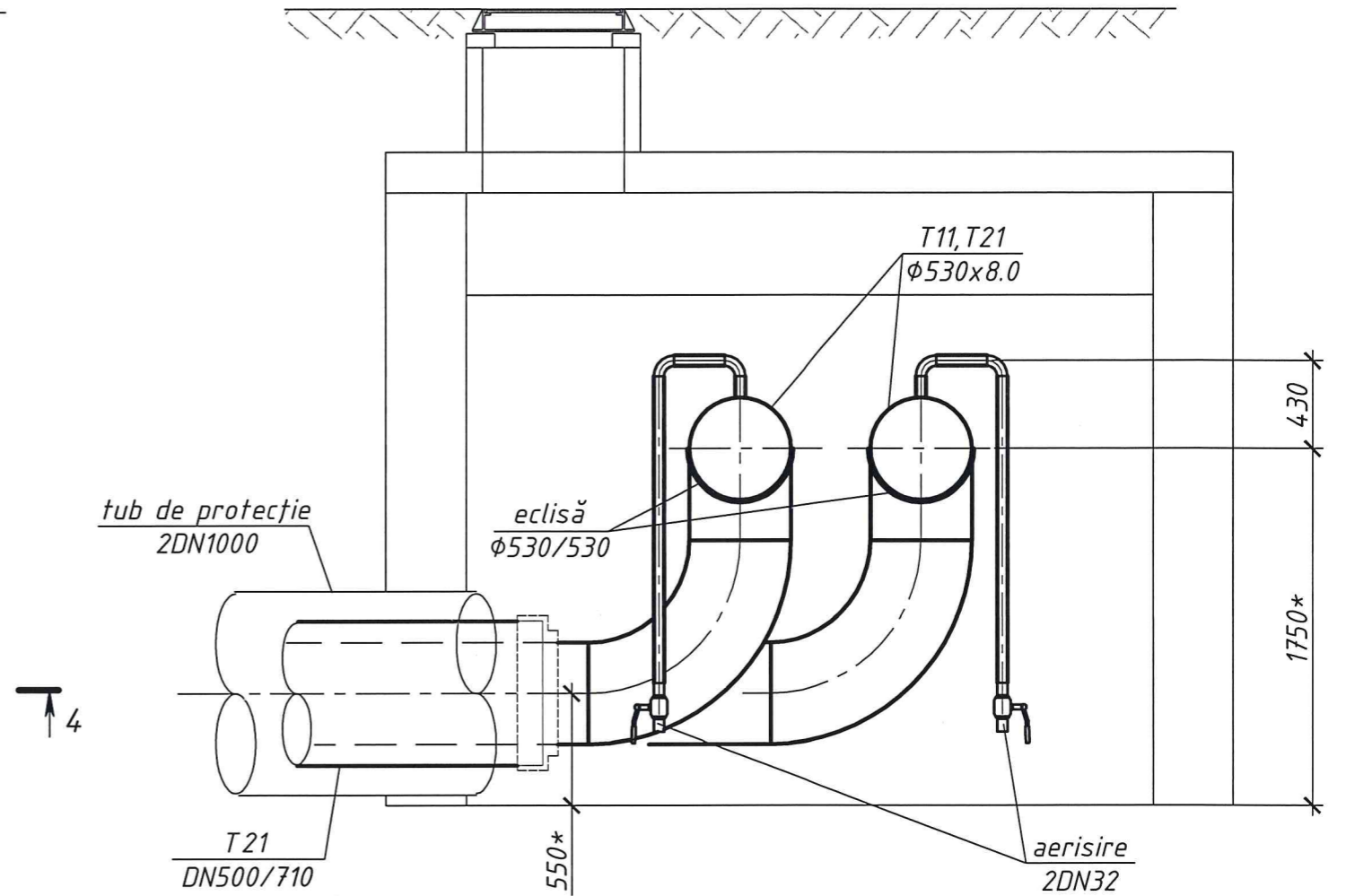
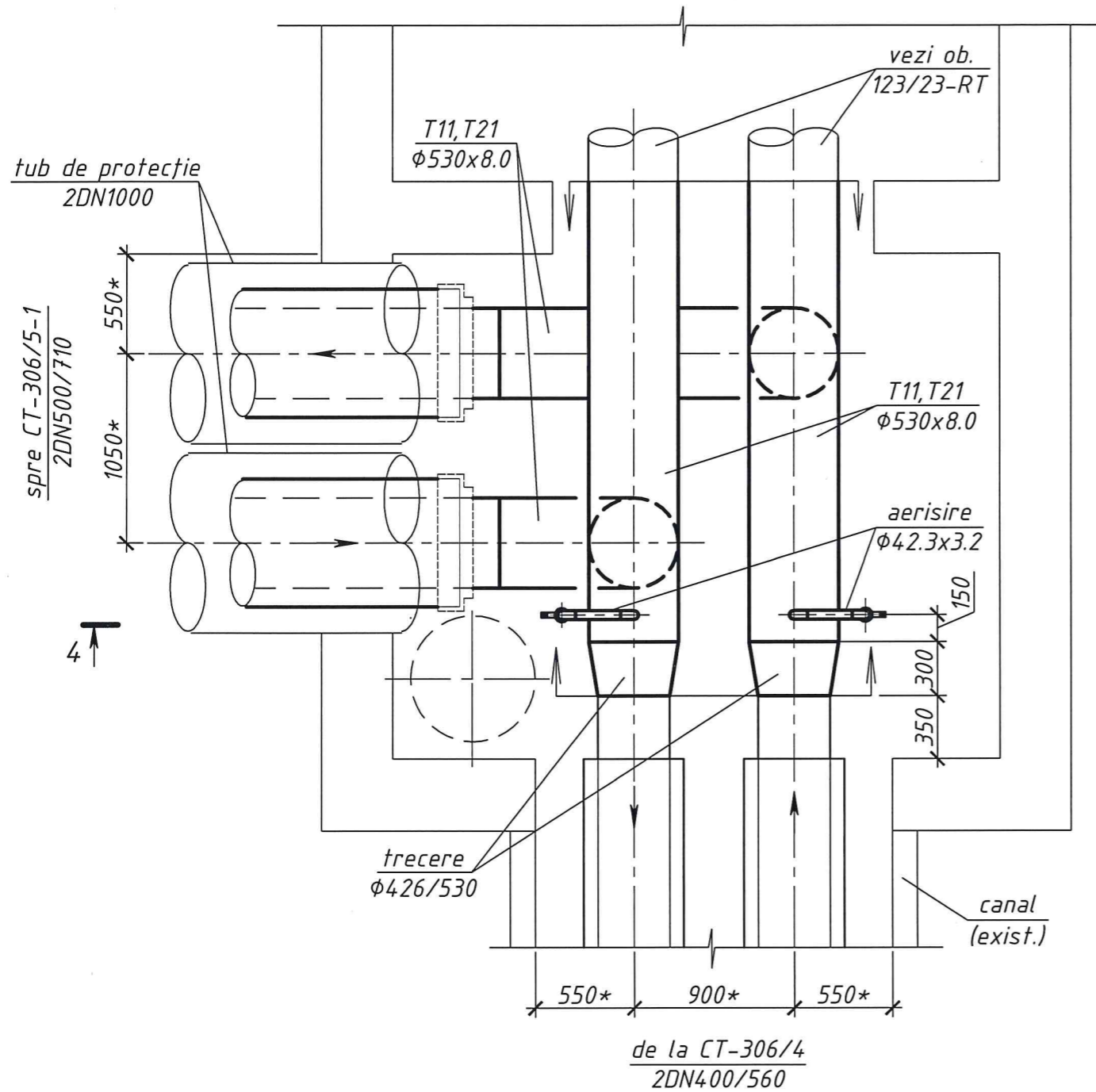


Nr. de inventar  
Semnătura și data  
în schimb. nr. inv.

				<b>106/23-RT</b>			
				Reparația capitală a rețelelor termice DN500 de la CT-306/5 până la CT-306/5-5 din str. Florilor - bd. Renașterii Naționale			
				Rețele termice	Faza	Coala	Coli
					PE	11	
				Secțiunile 1-1 ... 3-3		SA "TERMoeLECTRICA"	
Elaborat Barîșeva 				03.24			

Plan CT-306/5

4 - 4

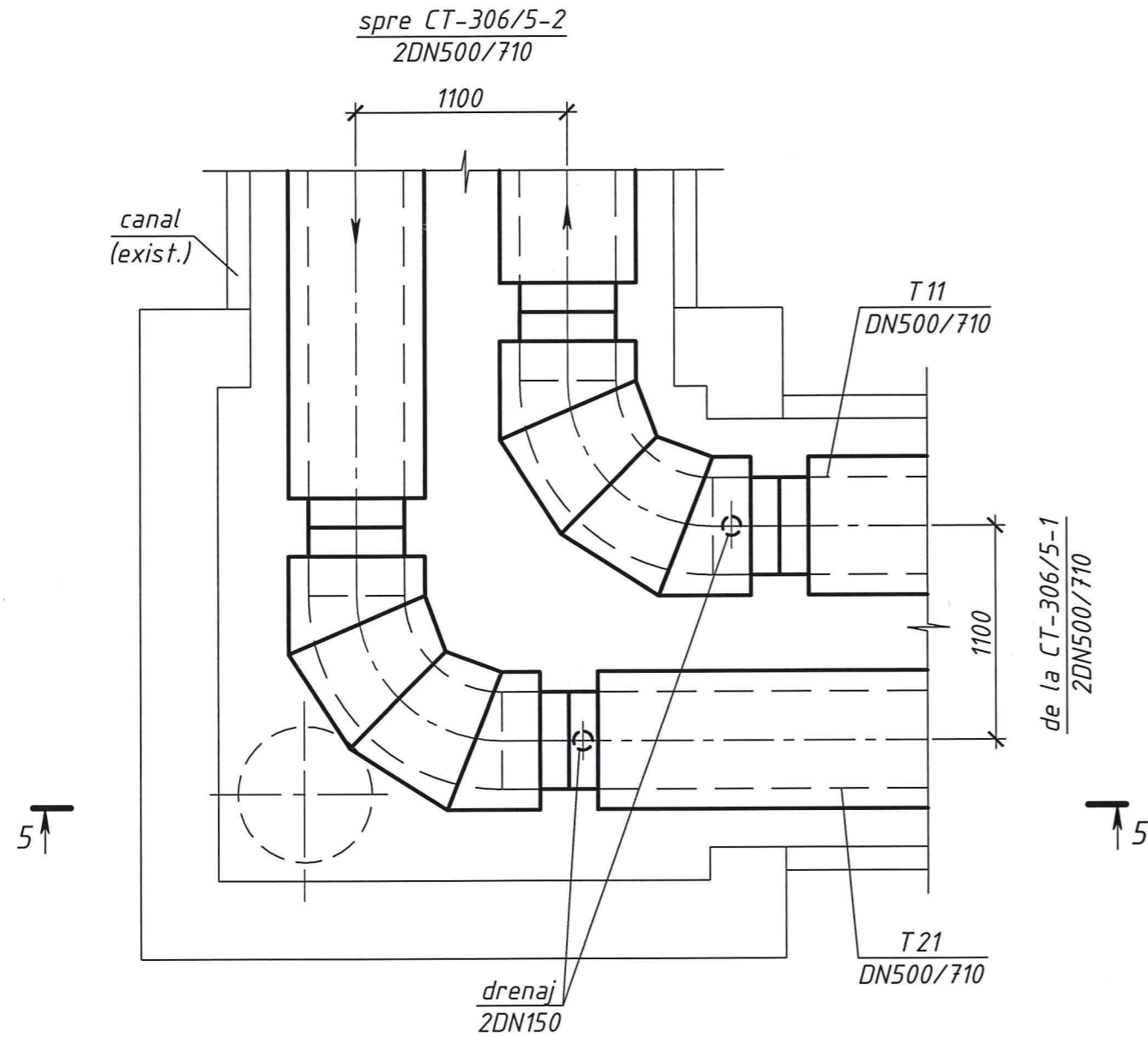


Dimensiunile marcate cu semnul "\*" de precizat la fata locului.

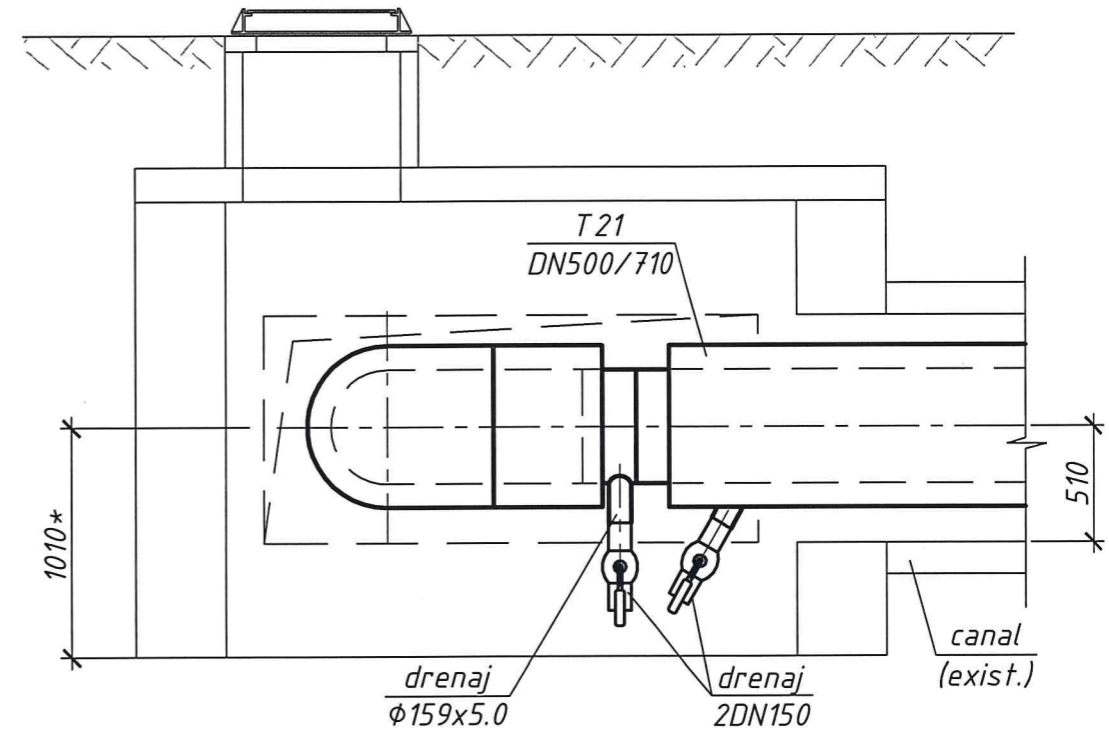
Nr. de inventar  
Semnătura și data  
În schimb. nr. inv.

						<b>106/23-RT</b>		
						Reparația capitală a rețelelor termice DN500 de la CT-306/5 până la CT-306/5-5 din str. Florilor - bd. Renașterii Naționale		
modif.	sec.	plasa	Nr.doc.	semnat	data	<b>Rețele termice</b>		
						PE	12	
Elaborat: Barîșeva						<b>SA "TERMoeLECTRICA"</b>		
03.24								
Cămin termic CT-306/5, Plan. Secțiunea 4-4								

Plan CT-306/5-1a



5 - 5

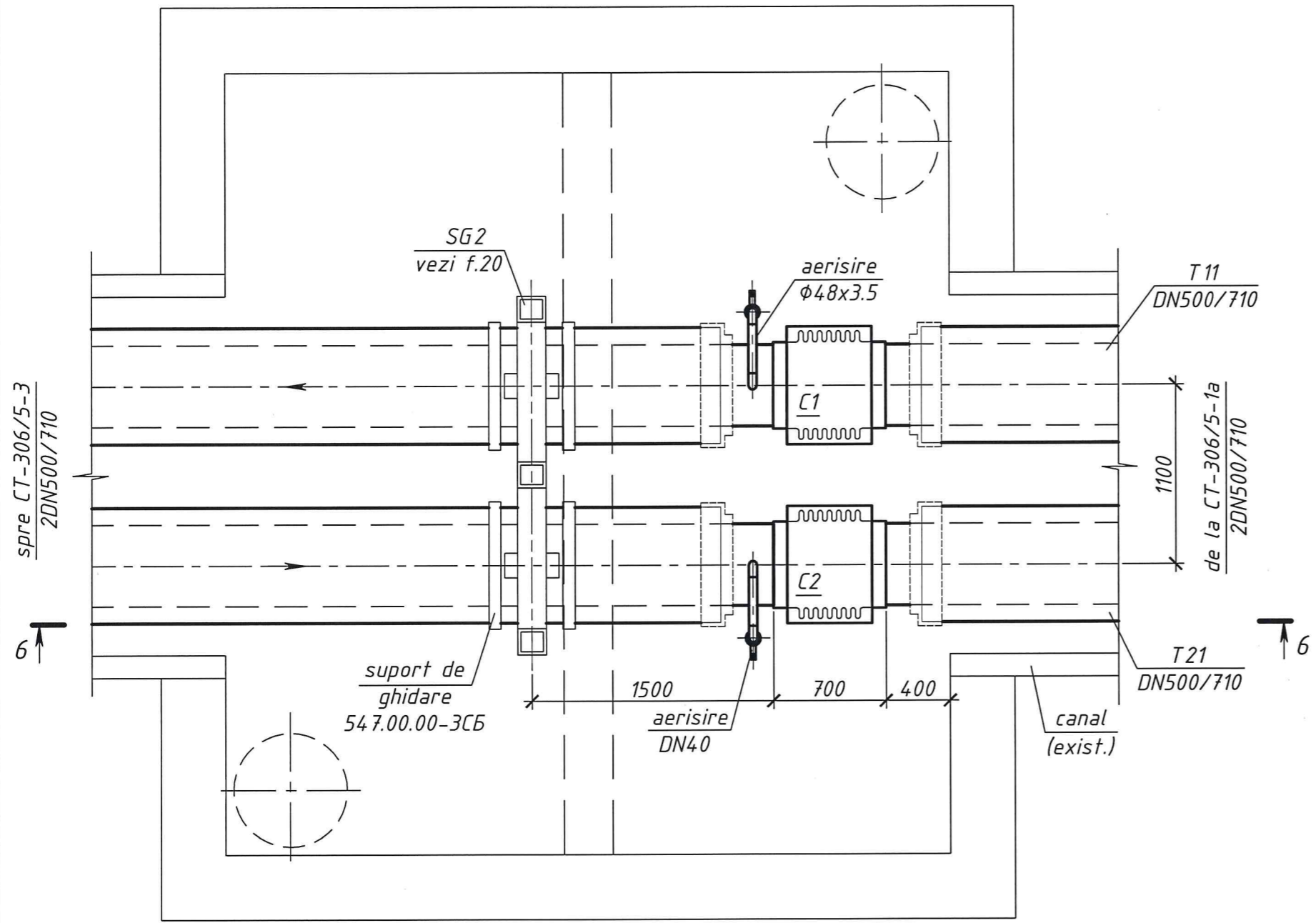


Dimensiunile marcate cu semnul "\*" de precizat la fata locului.

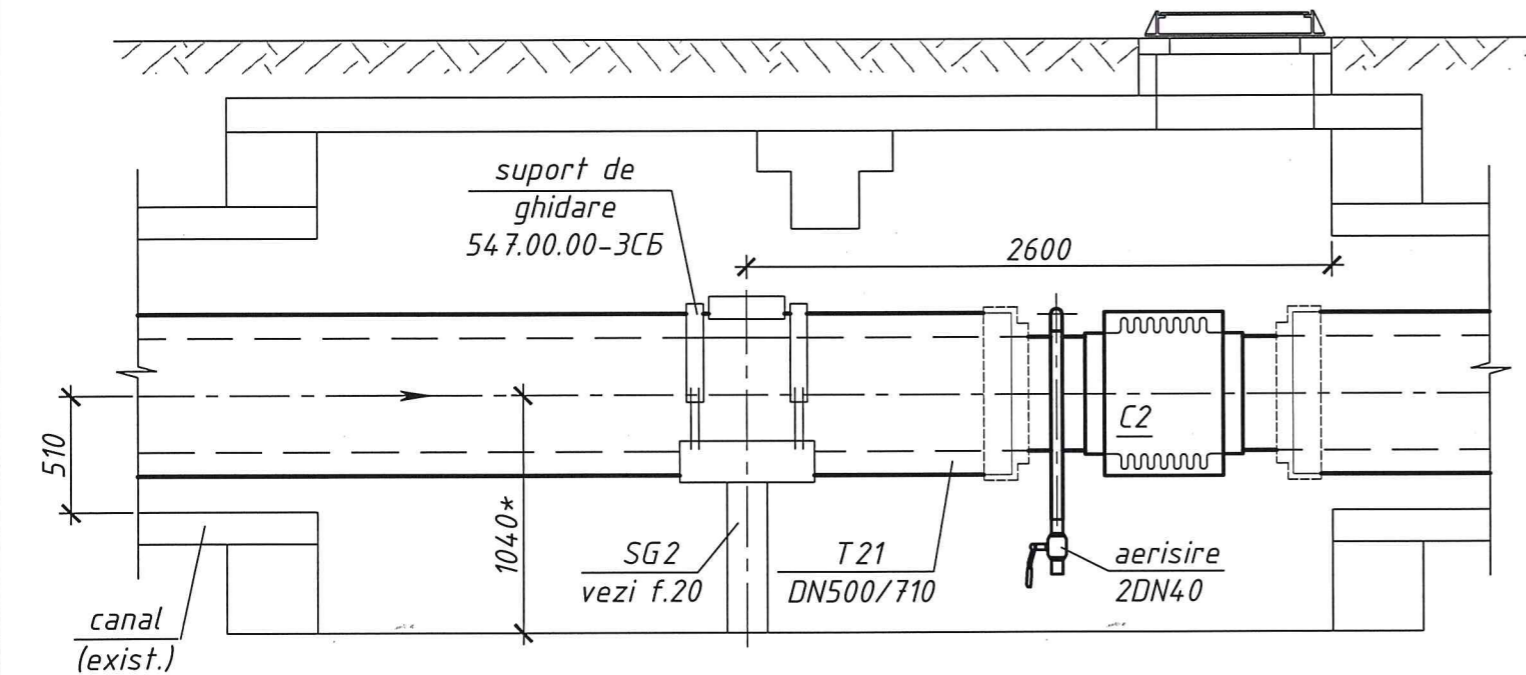
Nr. de inventar  
Semnătura și data  
în schimb. nr. inv.

						<b>106/23-RT</b>				
						Reparația capitală a rețelelor termice DN500 de la CT-306/5 până la CT-306/5-5 din str. Florilor - bd. Renașterii Naționale				
modif.	sect.	plansa	Nr.doc.	semnat	data	Rețele termice		Faza	Coala	Coli
								PE	13	
Elaborat Barîșeva								SA "TERMoeLECTRICA"		
						Cămin termic CT-306/5-1a. Plan. Secțiunea 5-5				

Plan CT-306/5-2



6 - 6

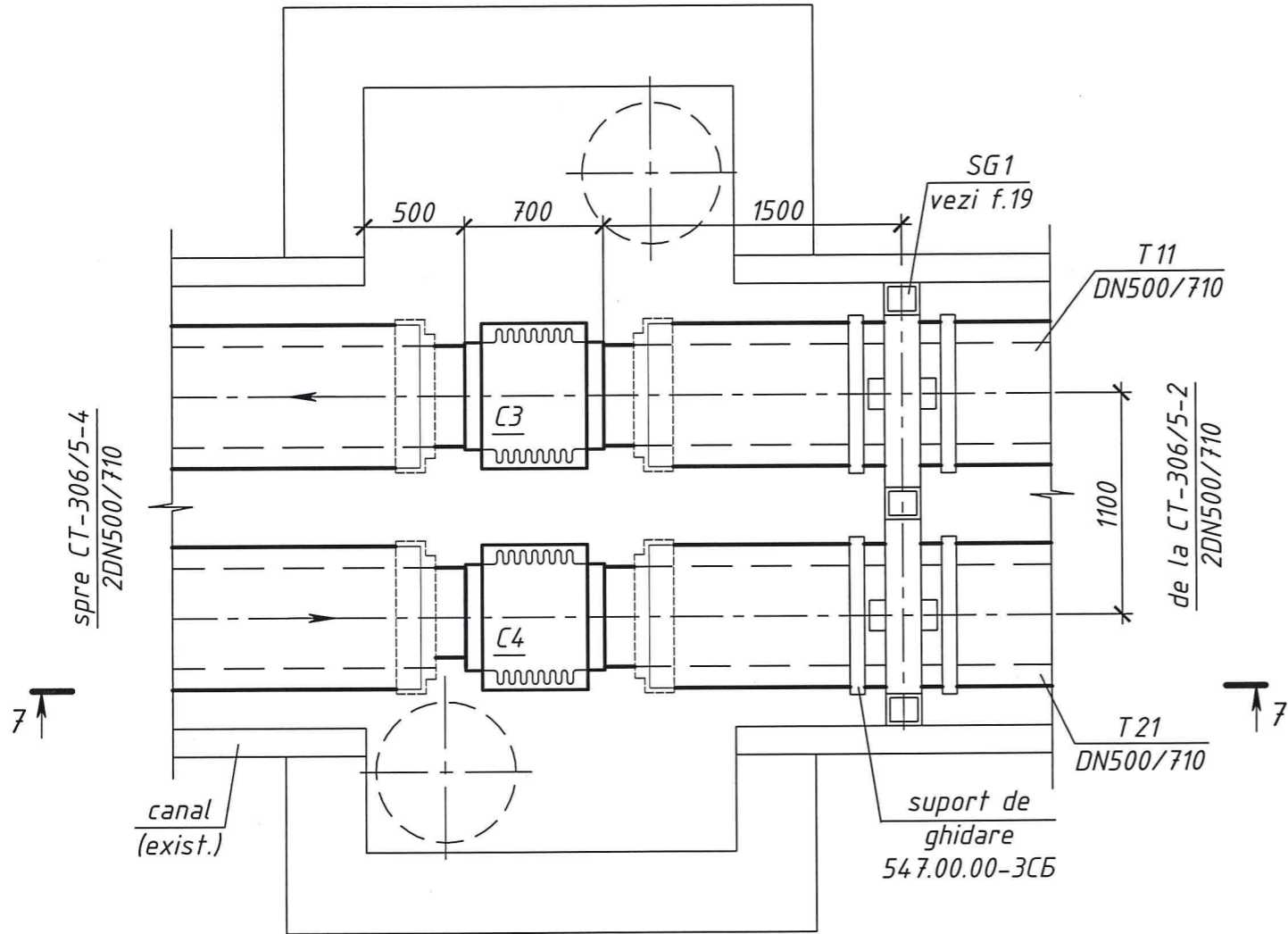


Dimensiunile marcate cu semnul "\*" de precizat la fata locului.

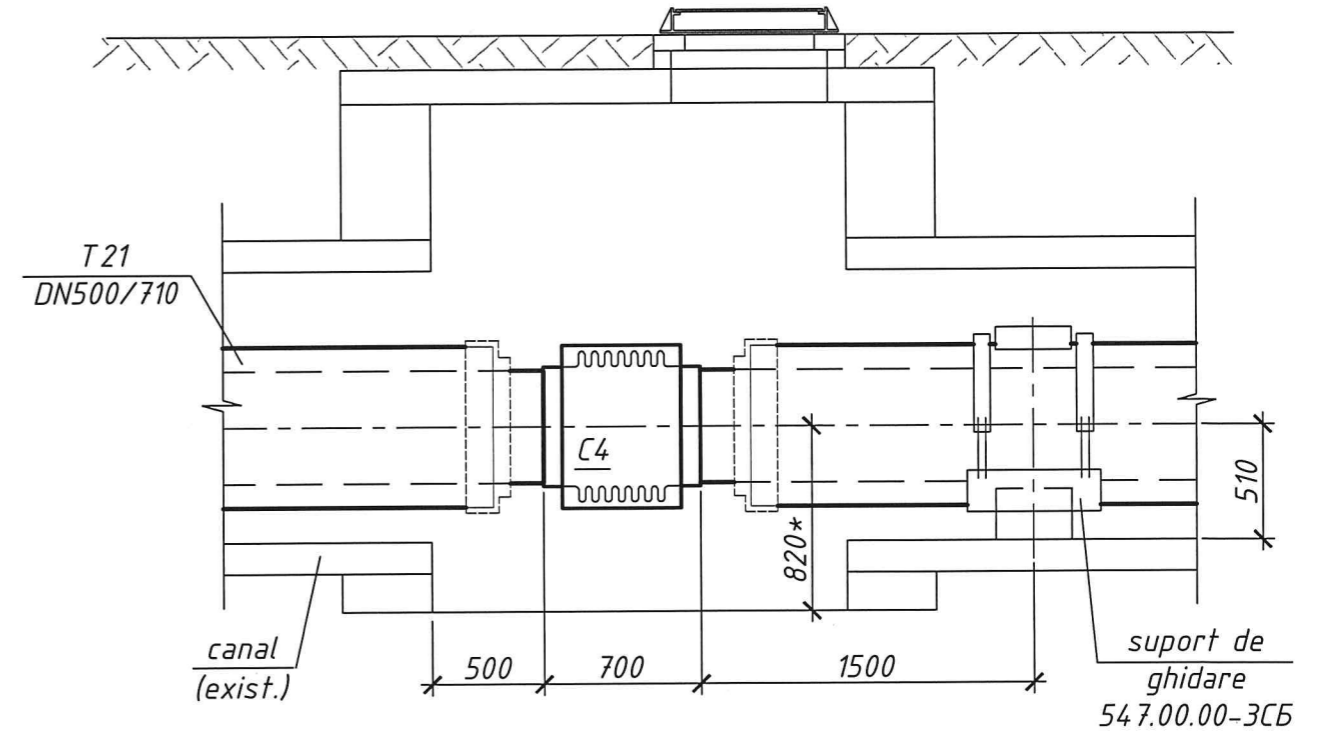
						<b>106/23-RT</b>				
						Reparația capitală a rețelelor termice DN500 de la CT-306/5 până la CT-306/5-5 din str. Florilor - bd. Renașterii Naționale				
modif.	sect.	plansa	Nr.doc.	semnat	data	Rețele termice		Faza	Coala	Coli
						PE		14		
Elaborat Barîșevă <i>[Signature]</i> 03.24						Cămin termic CT-306/5-2. Plan. Secțiunea 6-6		SA "TERMoeLECTRICA"		

Nr. de inventar    Semnătura și data    în schimb. nr. inv.

Plan CT-306/5-3



7 - 7



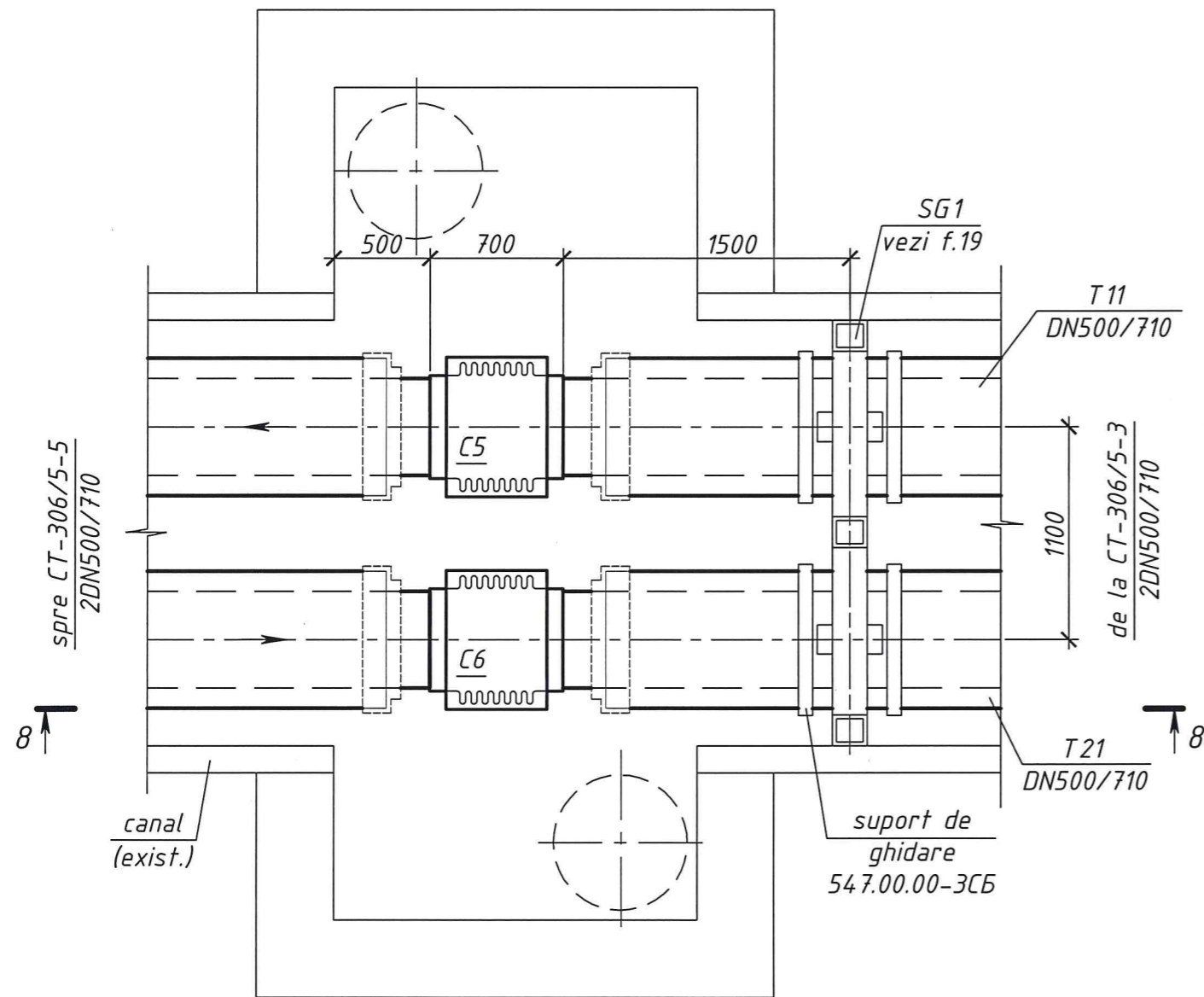
Dimensiunile marcate cu semnul "\*" de precizat la fata locului.

Nr. de inventar  
Semnătura și data  
în schimb. nr. inv.

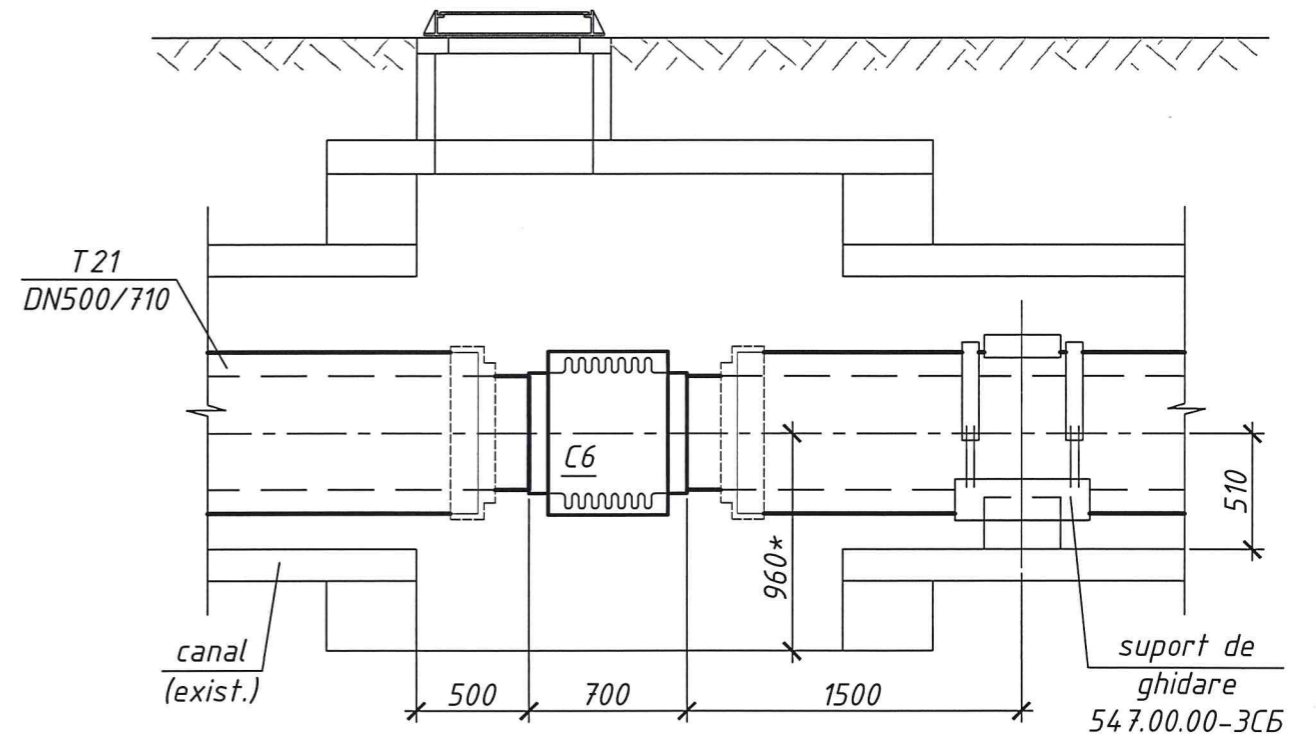
						<b>106/23-RT</b>				
						Reparația capitală a rețelelor termice DN500 de la CT-306/5 până la CT-306/5-5 din str. Florilor - bd. Renașterii Naționale				
modif.	sect.	plansa	Nr.doc.	semnat	data	Rețele termice		Faza	Coala	Coli
								PE	15	
Elaborat Barîșeva						Cămin termic CT-306/5-3. Plan. Secțiunea 7-7		SA "TERMOELECTRICA"		



Plan CT-306/5-4

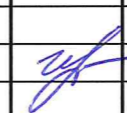



8 - 8

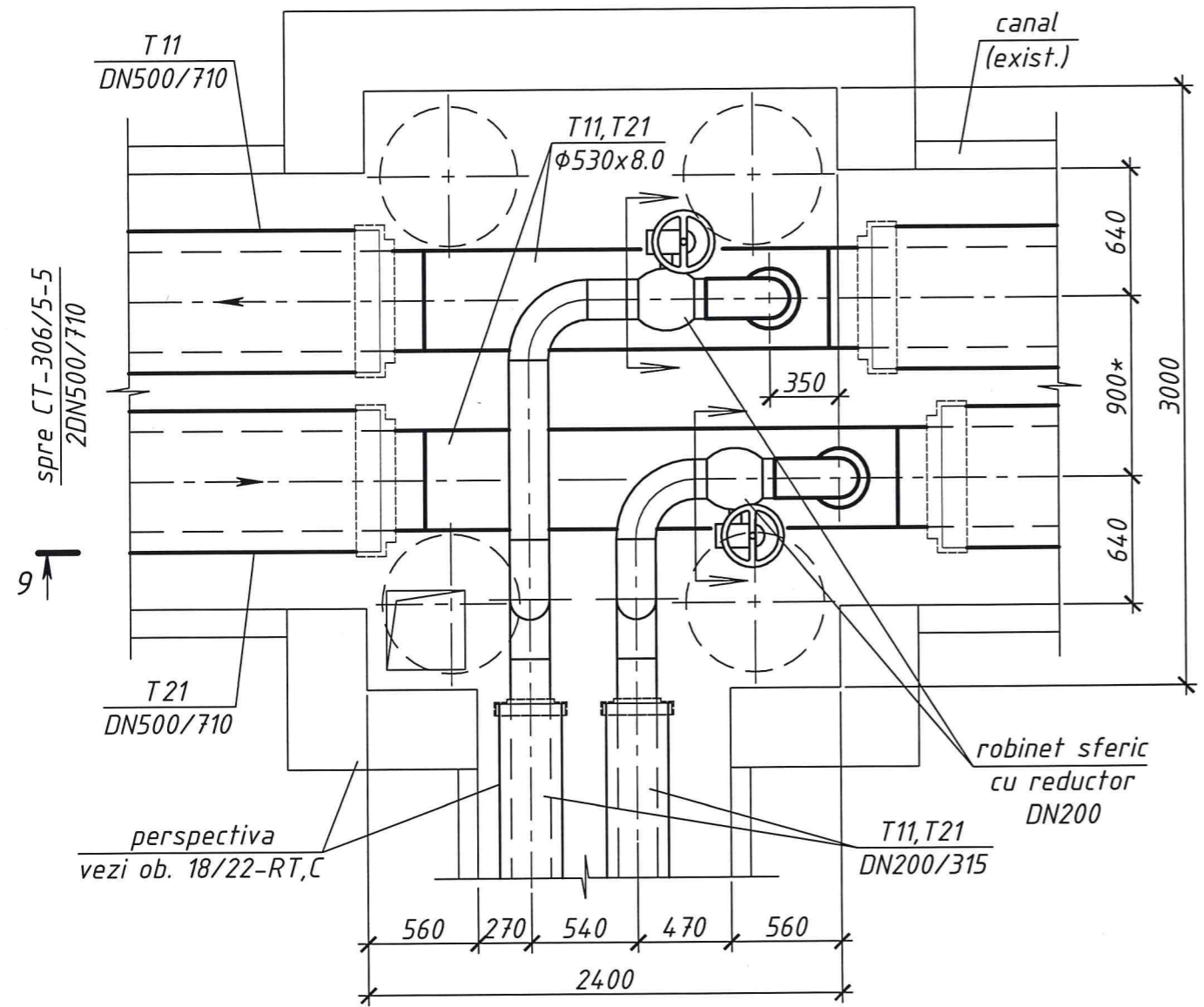


Dimensiunile marcate cu semnul "\*" de precizat la fata locului.

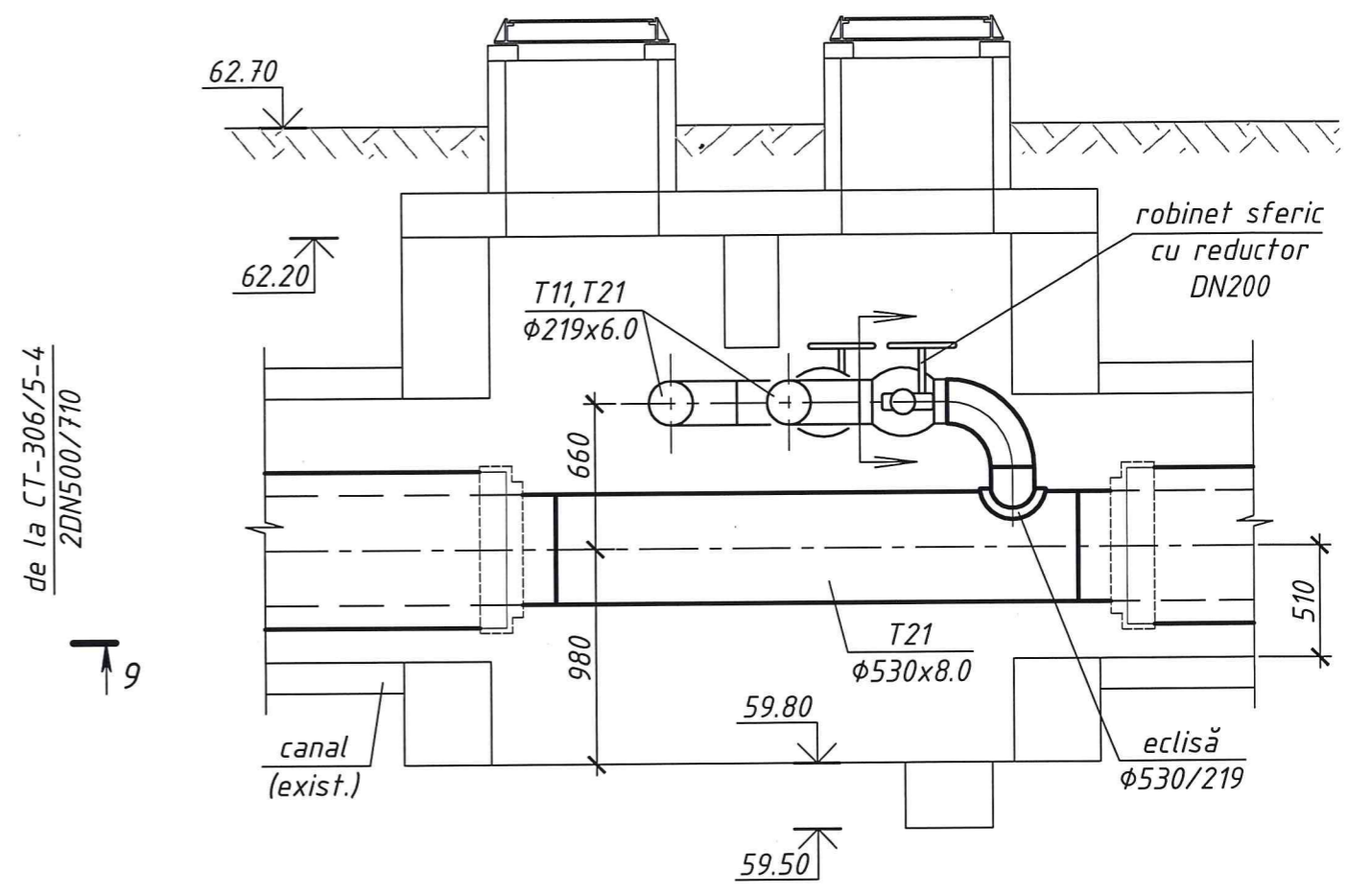
Nr. de inventar  
Semnătura și data  
În schimb. nr. inv.

						<b>106/23-RT</b>				
						Reparația capitală a rețelelor termice DN500 de la CT-306/5 până la CT-306/5-5 din str. Florilor - bd. Renașterii Naționale				
modif.	sect.	plansa	Nr.doc.	semnat	data	Rețele termice		Faza	Coala	Coli
								PE	16	
Elaborat Barîșeva  03.24 						Cămin termic CT-306/5-4. Plan. Secțiunea 8-8		SA "TERMoeLECTRICA"		

Plan CT-1



9 - 9

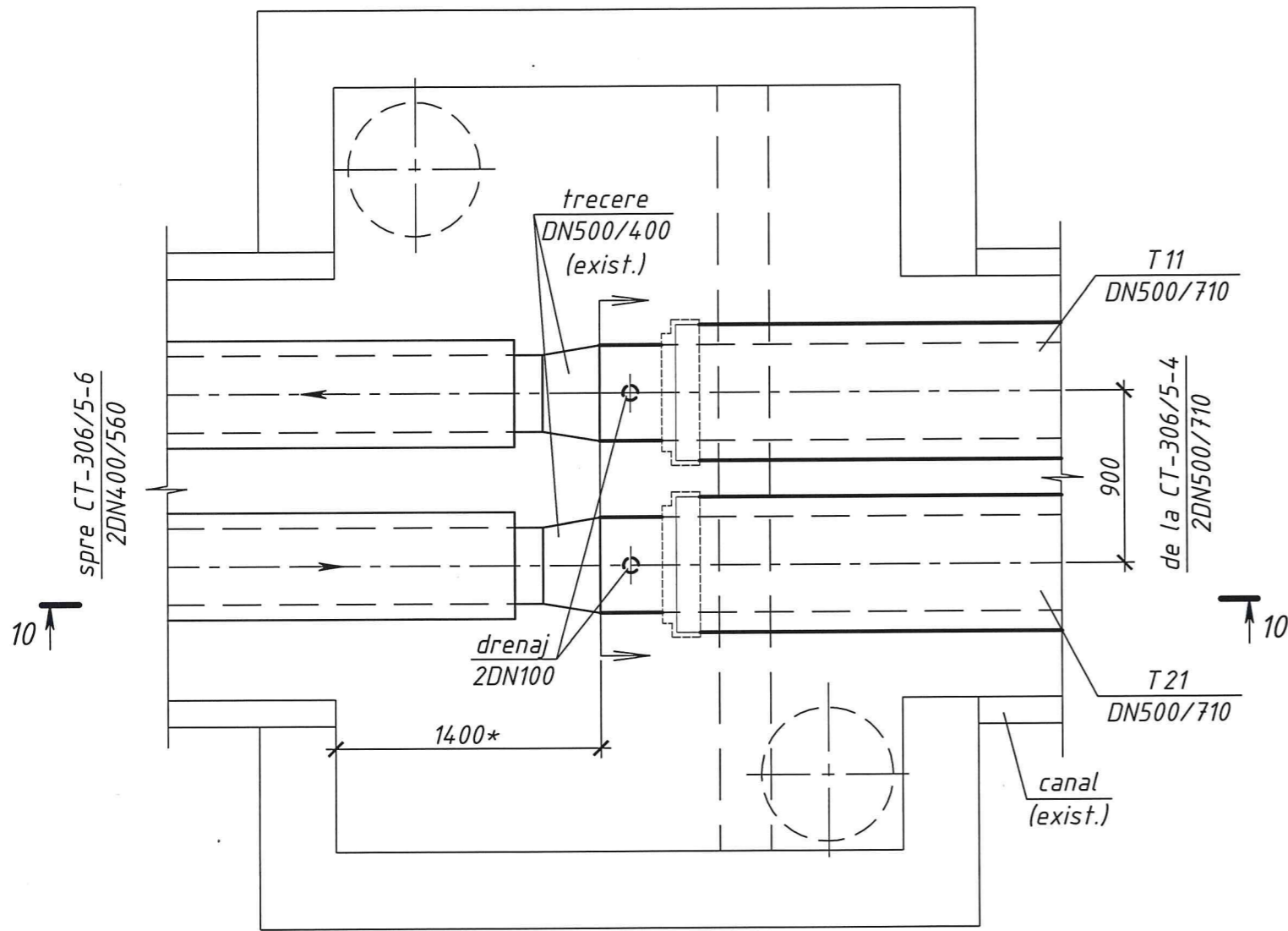


Dimensiunile marcate cu semnul "\*" de precizat la fata locului.

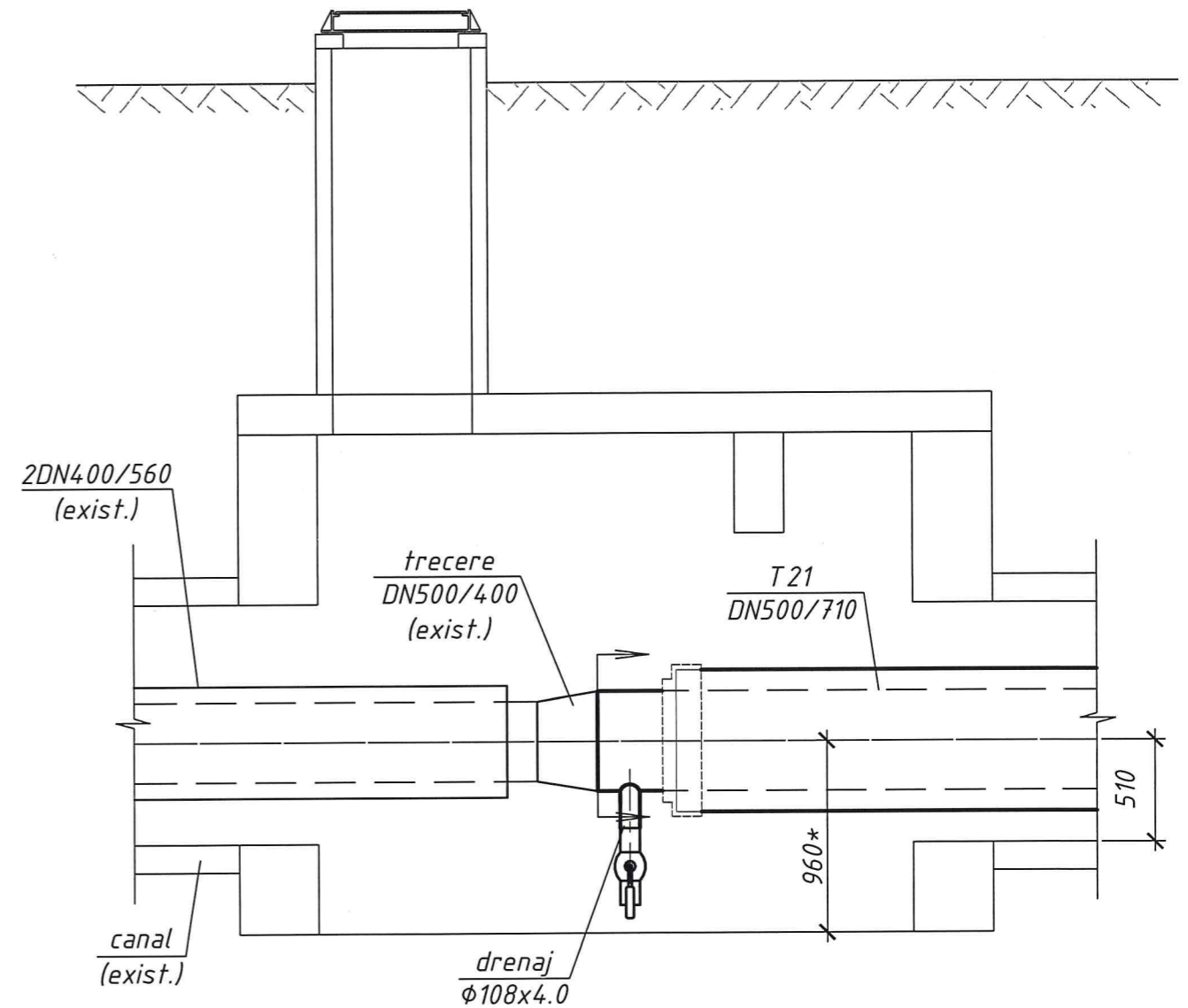
Nr. de inventar	Semnătura și data	în schimb. nr. inv.
-----------------	-------------------	---------------------

						<b>106/23-RT</b>				
						Reparația capitală a rețelelor termice DN500 de la CT-306/5 până la CT-306/5-5 din str. Florilor - bd. Renașterii Naționale				
modif.	sect.	plansa	Nr.doc.	semnat	data	Rețele termice		Faza	Coala	Coli
								PE	17	
Elaborat		Barîșeva		<i>[Signature]</i>	03.24	Cămin termic CT-1. Plan. Secțiunea 9-9		SA "TERMOELECTRICA"		

Plan CT-306/5-5



10 - 10

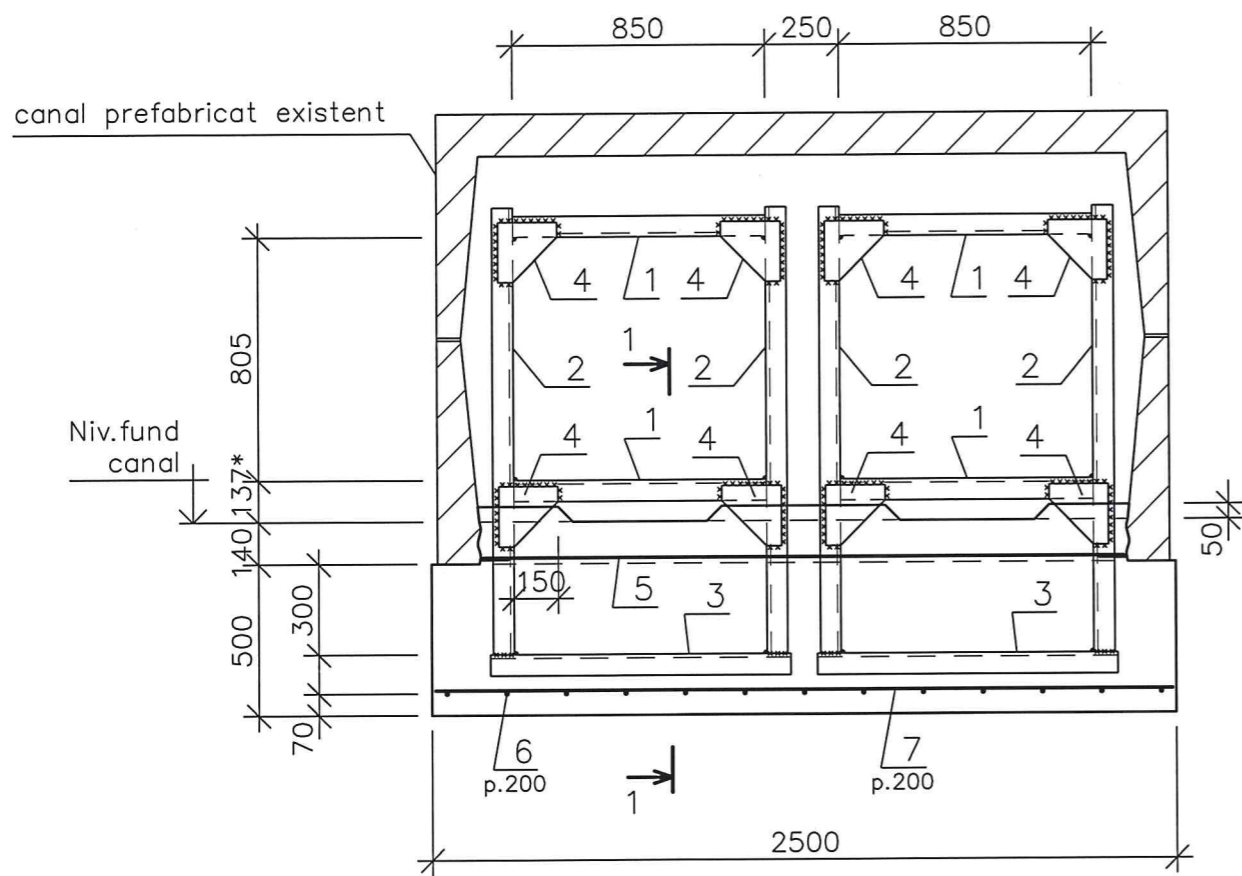


Dimensiunile marcate cu semnul "\*" de precizat la fata locului.

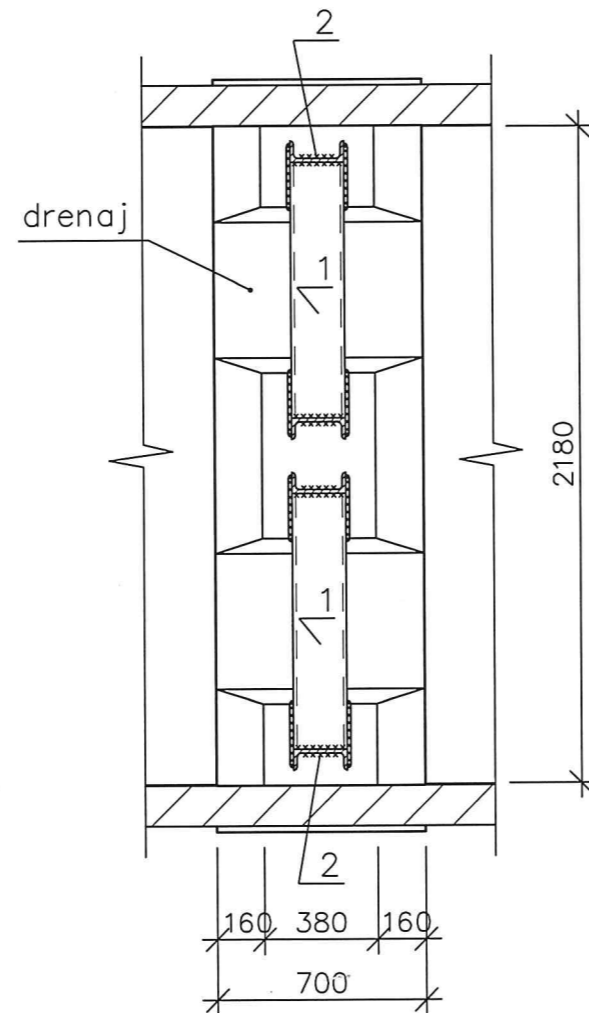
Nr. de inventar  
Semnătura și data  
în schimb. nr. inv.

						<b>106/23-RT</b>			
						Reparația capitală a rețelelor termice DN500 de la CT-306/5 până la CT-306/5-5 din str. Florilor - bd. Renașterii Naționale			
modif.	sect.	plansa	Nr.doc.	semnat	data	<b>Rețele termice</b>	Faza	Coala	Coli
							PE	18	
Elaborat			Barîșeva	<i>[Signature]</i>	03.24	Cămin termic CT-306/5-5. Plan. Secțiunea 10-10	<b>SA "TERMOELECTRICA"</b>		

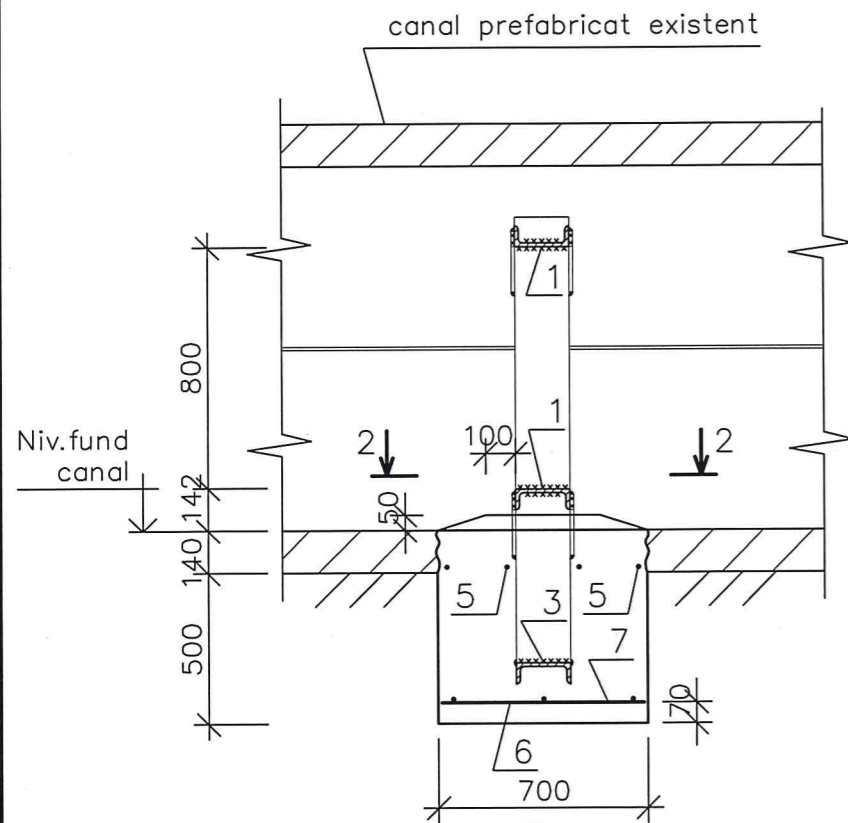
SG1



2-2



1-1



Specificatia suportului ghidant SG1

Marca Poz.	M A R C A R E A	D E N U M I R E A	Cant.	Masa unit.kg	Nota
1		plansa data	[18У, ГОСТ8240-97, L= 850	4	13,9
2		la fel	[18У, ГОСТ8240-97, L= 1480	4	24,2
3		la fel	[18У, ГОСТ8240-97, L= 1010	2	16,5
4		la fel	-6x200x200, ГОСТ103-76	16	1,89
5		la fel	A-III-14, ГОСТ5781-82, L= 2150	4	2,60
6		la fel	A-III-6, ГОСТ5781-82, L= 650	13	0,15
7		la fel	A-I-6, ГОСТ5781-82, L= 2450	3	0,55
<u>Materiale:</u>					
		Beton clasa B15	1,13		M3

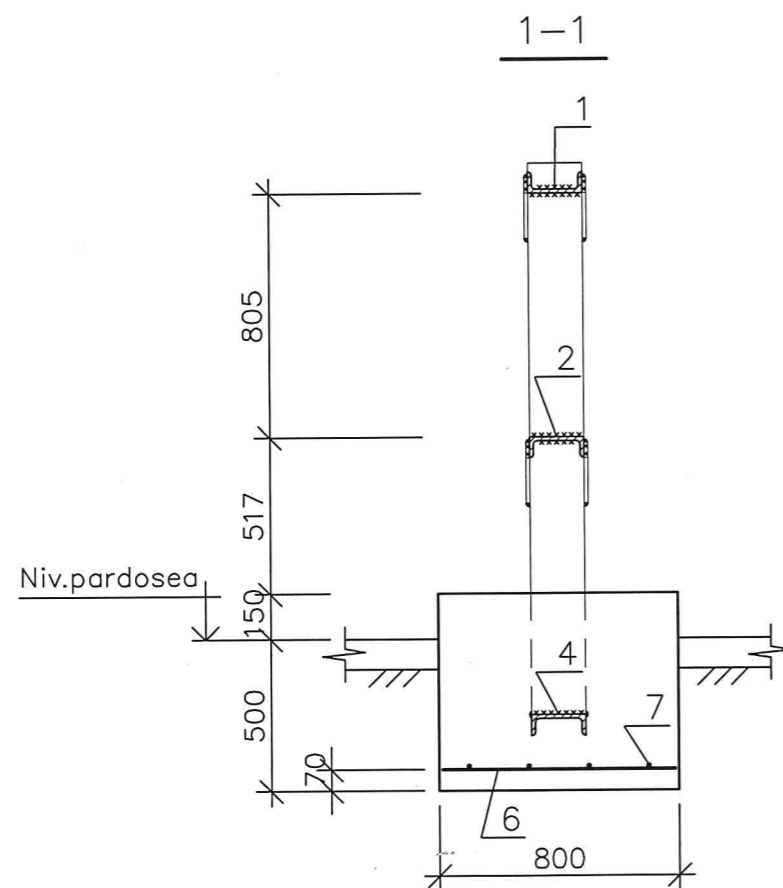
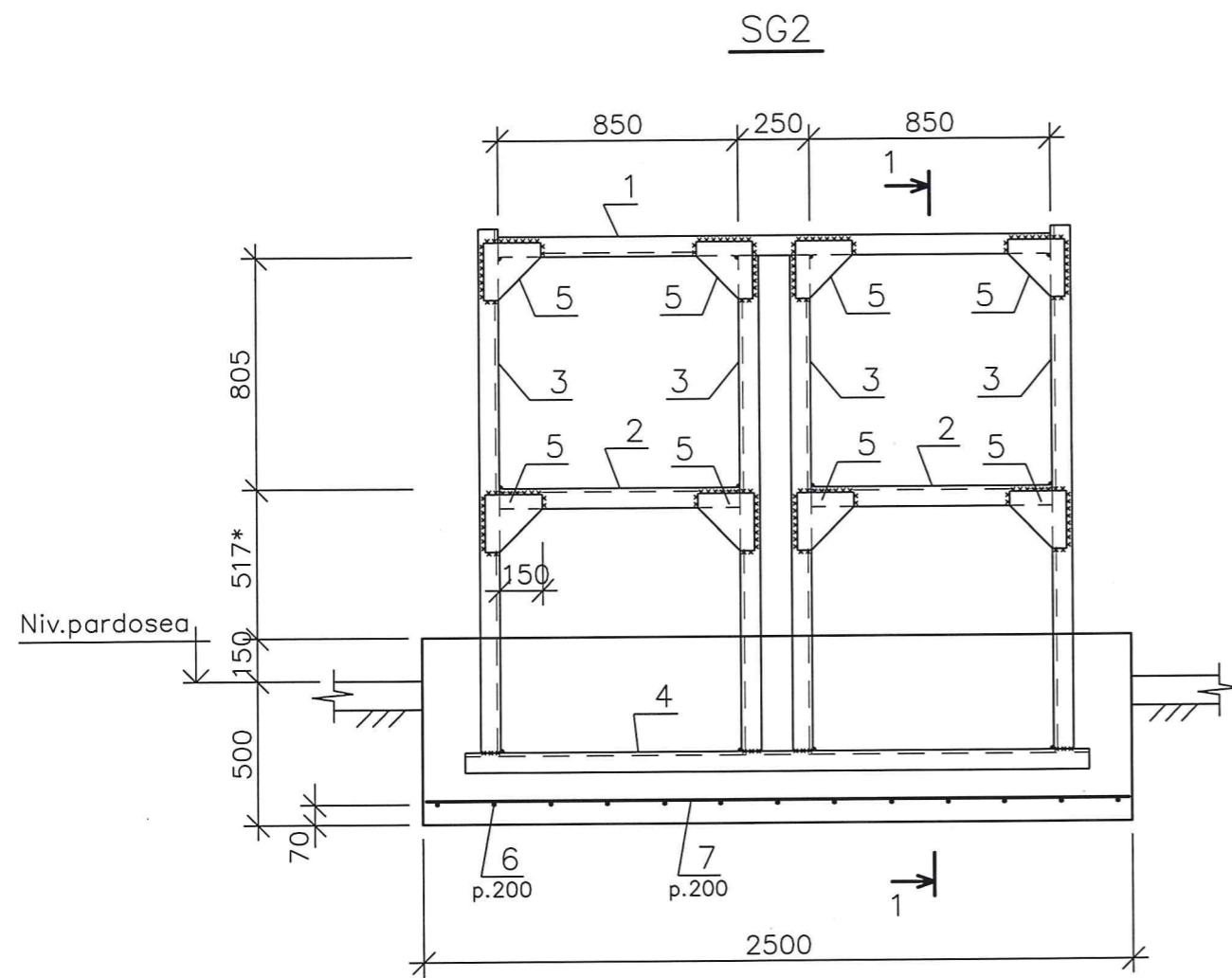
1. Pentru a efectua suportul, de demolat fundul canalului existent in locul indicat in proiect. Pentru a evita aparitia fisurilor in materialul canalului lucrarile de demolare de efectuat exclusiv prin metode de taiere si foraj. Volumul betonului armat de demolat - 0,22m<sup>3</sup>
2. Armatura noua a fundului poz.5 de sudat de capetele armaturii vechi cu lungimea rostului nu mai putin de 100mm
3. Fundatia de executat cu vibrare intensa pe pat din sol compactat
4. Betonarea fundatieu de executat conform cerintelor NCM F.02.03-2005 "Executarea, controlul calitatii si receptia lucrarilor din beton si beton armat monolit"
5. Lucrarile de sudura de executat conform ГОСТ 5264-80 "Ручная дуговая сварка. Соединения сварные. Основные типы, конструктивные элементы и размеры"
6. Inaltimea catetei sudurii de primit egala cu cea mai mica grosime dintre elementele de sudat
7. Articolele metalice de vopsit de 3 ori cu vopsea XB-125 (TV 6-27-87-98) pe grund XC 010 (ГОСТ 9355-81)
8. Protectia anticorodiva de executat conform capitolului CP E.04.03-2005 "Protectia anticorosiva a constructiilor si instalatiilor"
9. Dimensiunile marcate cu semnul "\*" de precizat la fata locului

106/23-RT

modif.	sect.	Plansa	Nr.doc.	Semnat	data	106/23-RT			
						Reparatia capitala a retelelor termice DN500 de la CT-306/5 până la CT-306/5-5 din str.Florilor - bd.Renasterii Nationale			
						Retele termice	Faza	Plansa	Planse
							PE	19	
Inginer		Barbaneagra			01.24	Suport de ghidare SG1	"Termoelectrica" S.A.		

Specificatia suportului ghidant SG2

Marca Poz.	M A R C A R E A	D E N U M I R E A	Cant.	Masa unit.kg	Nota
1		plansa data	[18У, ГОСТ8240-97,L=1950	1	31,8
2		la fel	[18У, ГОСТ8240-97,L=850	2	13,9
3		la fel	[18У, ГОСТ8240-97,L=1820	4	29,7
4		la fel	[18У, ГОСТ8240-97,L=2200	1	35,9
5		la fel	-6x200x200, ГОСТ103-76	16	1,89
6		la fel	A-III-6, ГОСТ5781-82,L=750	13	0,17
7		la fel	A-I-6, ГОСТ5781-82,L=2450	4	0,55
<u>Materiale:</u>					
		Beton clasa B15	1,30		M3



- 1.Fundatia de executat cu vibrare intensa pe pat din sol compactat
- 2.Betonarea fundatieu de executat conform cerintelor NCM F.02.03-2005 "Executarea, controlul calitatii si receptia lucrarilor din beton si beton armat monolit"
- 3.Lucrarile de sudura de executat conform ГОСТ 5264-80 "Ручная дуговая сварка. Соединения сварные. Основные типы, конструктивные элементы и размеры"
- 4.Inaltimea catetei sudurii de primit egala cu cea mai mica grosime dintre elementele de sudat
- 5.Articolele metalice de vopsit de 3 ori cu vopsea XB-125 (ТУ 6-27-87-98) pe grund XC 010 (ГОСТ 9355-81)
- 6.Protectia anticorodiva de executat conform capitolului CP E.04.03-2005 "Protectia anticorosiva a constructiilor si instalatiilor"
- 7.Dimensiunile marcate cu semnul "\*" de precizat la fata locului

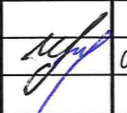
						106/23-RT				
						Reparatia capitala a retelelor termice DN500 de la CT-306/5 pâna la CT-306/5-5 din str.Florilor - bd.Renasterii Nationale				
modif.	sect.	Plansa	Nr.doc.	Semnat	data	Retele termice		Faza	Plansa	Planse
								PE	20	
Inginer		Barbaneagra			01.24	Suport de ghidare SG2		"Termoelectrica" S.A.		

## Specificația

Poz.	Notația	Denumirea	Unit.	Cant.	Masa unit., kg	Notă
1	2	3	4	5	6	7
1	GOST 10704-91 B-20 GOST 1050-88 sau P265GH EN 10217-5:2019	Teavă din oțel preizolată cu poliuretan rigid PN25 cu manta de protecție din polietilena fără semnalizare  φ530x8,0 (φ508x8.0) /710	m	920		
2		Cot din oțel preizolat cu poliuretan rigid 90° DN500/710	buc	12		
3		30° DN500/710	buc	4		
4		Suport fix preizolat cu poliuretan rigid DN500/710	buc	8		
5		Setul de izolare îmbinărilor DN500/710	set	140		
6		Căciulă de capăt DN500/710	set	20		
	GOST 10704-91	Teavă de oțel electrosudată φ1020x10 (tub de protecție) L=18.0m	buc	2		hidroizolata cu bitum

1	2	3	4	5	6	7
	Seria 3.006-1 ed.1	Elementele de construcție a suporturilor fixe după tip Щ07-600	buc	4		
	Seria 3.006-1 ed.1	Elementele de construcție a suporturilor fixe după tip Щ07-450	buc	1		
	552.00.00-10CB	Suport mobil pentru conducte preizolate cu poliuretan DN500/710	buc	66		
	φC01-530/710/1020	Suport mobil pentru conducte preizolate cu poliuretan DN500/710 în tub de protecție φ1020x10.0	buc	4		
	547.00.00-3CB	Suport de ghidare pentru conducte preizolate cu poliuretan DN500/710	buc	12		
	Seria 3.006.1-2/82	Talpă de reazem ОП-6	buc	66		
	f. 19	Suport de ghidare SG1	buc	5		
	f. 20	Suport de ghidare SG2	buc	1		

Nr. de inventar    Semnătura și data    În schimb. nr. inv.

<b>106/23-RT.SU</b>					
Reparația capitală a rețelelor termice DN500 de la CT-306/5 până la CT-306/5-5 din str. Florilor - bd. Renașterii Naționale					
modif.	sect.	plansa	Nr.doc.	semnat	data
					03.24
Rețele termice			Faza	Coala	Coli
			PE	1	3
Specificația utilajului și materialelor				<b>SA "TERMoeLECTRICA"</b>	

## Specificația

Poz.	Notația	Denumirea	Unit.	Cant.	Masa unit., kg	Notă
1	2	3	4	5	6	7
		<u>CT-306/5</u>				
	<u>GOST 10704-91</u> B-20 <u>GOST 10705-81</u>	Teavă de oțel electrosudată $\phi 530 \times 8.0$	m	8.0		
	<u>GOST 3262-75</u>	Teavă de oțel pentru apa și gaz $\phi 42.3 \times 3.2$	m	3.5		aerisire
		Robinet sferic din oțel sub sudura PN25 DN32	buc	2		aerisire
	<u>GOST 17378-2001</u>	Trecere $\phi 530 \times 8.0 - 426 \times 7.0$	buc	2		
	<u>GOST 17375-2001</u>	Cot 90° $\phi 530 \times 8.0$	buc	2		
	<u>GOST 17375-2001</u>	Cot 90° $\phi 42.3 \times 3.2$	buc	4		
	Seria 4.903-10 ed.1	Eclisă 500/500 după tip T94.306	buc	2		
	<u>GOST 25129-82*</u>	Protecție anticorozivă din grund GF-021 în două straturi	m <sup>2</sup>	14.0		
		Izolația termică din cilindri din vată minerală $\delta = 80 \text{mm}$ DN500	m	10.5		
		Invelitoarea metalică a izolației din tablă de oțel subțire $\delta = 0,5 \text{mm}$	m <sup>2</sup>	23.0		
		<u>CT-306/5-1a</u>				
	<u>GOST 10704-91</u> B-20 <u>GOST 10705-81</u>	Teavă de oțel electrosudată $\phi 159 \times 5.0$	m	5.0		drenaj
		Robinet sferic din oțel sub sudura PN25 DN150	buc	2		drenaj
	<u>GOST 25129-82*</u>	Protecție anticorozivă din grund GF-021 în două straturi	m <sup>2</sup>	2.5		
		<u>CT-306/5-2</u>				
		Compensator silfonic în complex cu manta de protecție, deplasarea axială admisibilă $\mp 210 \text{mm}$ , PN25 DN500	buc	2		

1	2	3	4	5	6	7
	<u>GOST 3262-75</u>	Teavă de oțel pentru apa și gaz $\phi 48.0 \times 3.5$	m	2.5		aerisire
		Robinet sferic din oțel sub sudura PN25 DN40	buc	2		aerisire
	<u>GOST 17375-2001</u>	Cot 90° $\phi 48.0 \times 3.5$	buc	4		
		<u>CT-306/5-3</u>				
		Compensator silfonic în complex cu manta de protecție, deplasarea axială admisibilă $\mp 210 \text{mm}$ , PN25 DN500	buc	2		
		<u>CT-306/5-4</u>				
		Compensator silfonic în complex cu manta de protecție, deplasarea axială admisibilă $\mp 210 \text{mm}$ , PN25 DN500	buc	2		

Nr. de inventar

Semnătura și data

în schimb. nr. inv.

modif.	sect.	plansa	Nr.doc.	semnat	data	106/23-RT.SU			
						Reparația capitală a rețelelor termice DN500 de la CT-306/5 până la CT-306/5-5 din str. Florilor - bd. Renașterii Naționale			
						Rețele termice	Faza PE	Coala 2	Coli 3
						Specificația utilajului și materialelor	SA "TERMoeLECTRICA"		
						Elaborat	Barîșeva		03.24

## Specificația

Poz.	Notația	Denumirea	Unit.	Cant.	Masa unit., kg	Notă
1	2	3	4	5	6	7
		<u>CT-1</u>				
	<u>GOST 10704-91</u> <u>B-20 GOST 10705-81</u>	Teavă de oțel electrosudată $\phi 530 \times 8.0$	m	5.0		
		$\phi 219 \times 6.0$	m	0.5		
		Robinet sferic din oțel sub sudura cu reductor PN25 DN200	buc	2		
	<u>GOST 17375-2001</u>	Cot 90° $\phi 219 \times 6.0$	buc	2		
	Seria 4.903-10 ed.1	Eclisă 200/500 T94.192	buc	2		
	<u>GOST 25129-82*</u>	Protecție anticorozivă din grund GF-021 în două straturi	m <sup>2</sup>	8.5		
		Izolația termică din cilindri din vată minerală $\delta=80\text{mm}$ DN500	m	5.0		
		Invelitoarea metalică a izolației din tablă de oțel subțire $\delta=0,5\text{mm}$	m <sup>2</sup>	11.0		
		<u>CT-306/5-5</u>				
	<u>GOST 10704-91</u> <u>B-20 GOST 10705-81</u>	Teavă de oțel electrosudată $\phi 108 \times 4.0$	m	0.5		drenaj
		Robinet sferic din oțel sub sudura PN25 DN100	buc	2		drenaj din demontaj
	<u>GOST 25129-82*</u>	Protecție anticorozivă din grund GF-021 în două straturi	m <sup>2</sup>	0.2		
		Canal din beton armat /123-8 L=3.0m	buc	150		din demontaj
		Placă de acoperire a camerei	buc	32		din demontaj

1	2	3	4	5	6	7
		Tăierea asfaltului	m	26		
		Depavarea și restabilirea asfaltului, $\delta=0.45\text{m}$	m <sup>2</sup>	55		
		Demontare și montare bordură de trotuar	buc	20		
		Depavarea și restabilirea pavaj (plăci presate pentru trotuar)	m <sup>2</sup>	200		
		<u>Demontaj</u>				
		Teavă de oțel DN400	m	40		
		DN500	m	900		
		DN800	m	35		
		Demontarea izolației	m <sup>3</sup>	80		
		Compensator cu presgarnitură DN500	buc	6		
		Robinet sferic din oțel sub sudura DN100	buc	2		returnare 100%
		Vană DN150	buc	2		
		Canal din beton armat /123-8 L=3.0m	buc	150		returnare 100%
		Placă de acoperire a camerei	buc	32		returnare 100%
		Scut de beton (4buc)	m <sup>3</sup>	6.5		

Nr. de inventar      Semnătura și data      în schimb. nr. inv.

						<b>106/23-RT.SU</b>				
						Reparația capitală a rețelelor termice DN500 de la CT-306/5 până la CT-306/5-5 din str. Florilor - bd. Renașterii Naționale				
modif.	sect.	plansa	Nr.doc.	semnat	data	Rețele termice		Faza	Coala	Coli
								PE	3	3
Elaborat Barîșeva  03.24						Specificația utilajului și materialelor		SA "TERMoeLECTRICA"		