



CONSTRUIREA UNUI ETAJ TEHNIC DIN CONTUL CERDACULUI CLADIRII CU NR. C. 0100517.166.04
(BLOCUL DE STUDII NR. 3), REABILITAREA TERMICA A FATADELOR SI CONSTRUIREA
UNUI TAMBUR LA INTRARE, DIN STR. ION CREANGA1, MUN. CHISINAU, SEC. BUIUCANI

PROIECT DE EXECUTIE
COMPARTIMENT SOLUTII CONSTRUCTIVE

COMPARTIMENT DE BAZA A DESENELOR DE EXECUTIE NR. 05/24-C

FIRMA PROIECTANTA	ARHITECT FAUR
ARHITECT SEF PROIECT	RUSLAN SOLTAN
CONSTRUCTOR SEF PROIECT	ALEXANDRU PILIPCIUC
BENEFICIAR	IP UPS "ION CREANGA"

Borderou Planse set C (Solutii Constructive)		
Coala	Denumire	Note
1	Date generale	
2	Indicatii generale	
3	Plan amplasare centuri peste peretele existent	
4	Carcase spatiale Csg1, Csg2, Csg3, Csg4	
5	Plan amplasare piese inglobate in centura noua	
6	Piese inglobate in centura (PI1...PI5)	
7	Plan coloane metalice (CM) etaj tehnic	
8	Coloana metalica CM1	
9	Coloana metalica CM2	
10	Coloana metalica CM3	
11	Coloana metalica CM4	
12	Ferma metalica FM1	
13	Plan acoperis etaj tehnic	
14	Acces pe acoperis	
15	Schema de amplasare a desfasuratelor	
16	Desfasurata pe axele 1, 4 (sectiune 1-1)	
17	Desfasurata prin sectiunile 2-2	
18	Desfasurata pe axele A; B; C; D	
19	Specificatie (etaj tehnic)	
20	Schema de amplasare a desfasuratelor; plane (copertina intrare)	
21	Fundatie izolata FI1 (copertina intrare)	
22	Piesa inglobata PIC in fundatie FI1 (copertina intrare)	
23	Plan pardosea si rampa (copertina intrare)	
24	Desfasurata D1; D3 (copertina intrare)	
25	Desfasurata D2; D4 (copertina intrare)	
26	Plan acoperis (copertina intrare)	
27	Specificatie (copertina intrare)	
28	Specificatie totala	

Date generale:

· Date initiale pentru elaborarea compartimentului - Solutii Constructive (C):

- a) Tema de proiectare;
- b) Certificatul de urbanism CU-0003301 din 13.06.2024;
- c) Raport de expertiza Nr. 111/14.05.2024 - privind starea tehnica a constructiilor cladirii din patru nivele amplasata pe str. Ion Creanga, nr.1, mun. Chisinau, in legatura cu reparatia capitala - efectuata de expertul tehnic : Liunenco Iu. (certificat seria 2021-ET, nr. 047)
- d) Compartimentul Solutii Arhitecturale;

· Proiectul este elaborat in conformitate cu cerintele normative:

- a) NCM F.03.02-2005 „Proiectarea cladirilor cu pereti din zidarie”;
- b) NCM F.02.02-2006 „Calculul, proiectarea si alcatuirea elementelor de constructii din beton armat si beton precomprimat”;
- c) СНИП II-7-81*, „Строительство в сейсмических районах”;
- d) СР F.01.02-2008 „Proiectarea si construirea temeliiilor si fundatiilor pentru cladiri si instalatii”;
- e) СНИП 2.01.07-85 "Нагрузки и воздействия" si EUROCODE 3.
- f) II-23-81 "Стальные конструкции"

· Seismicitatea terenului de constructie - 7 grade.

· Seismicitatea de calcul a constructiei - 7 grade.

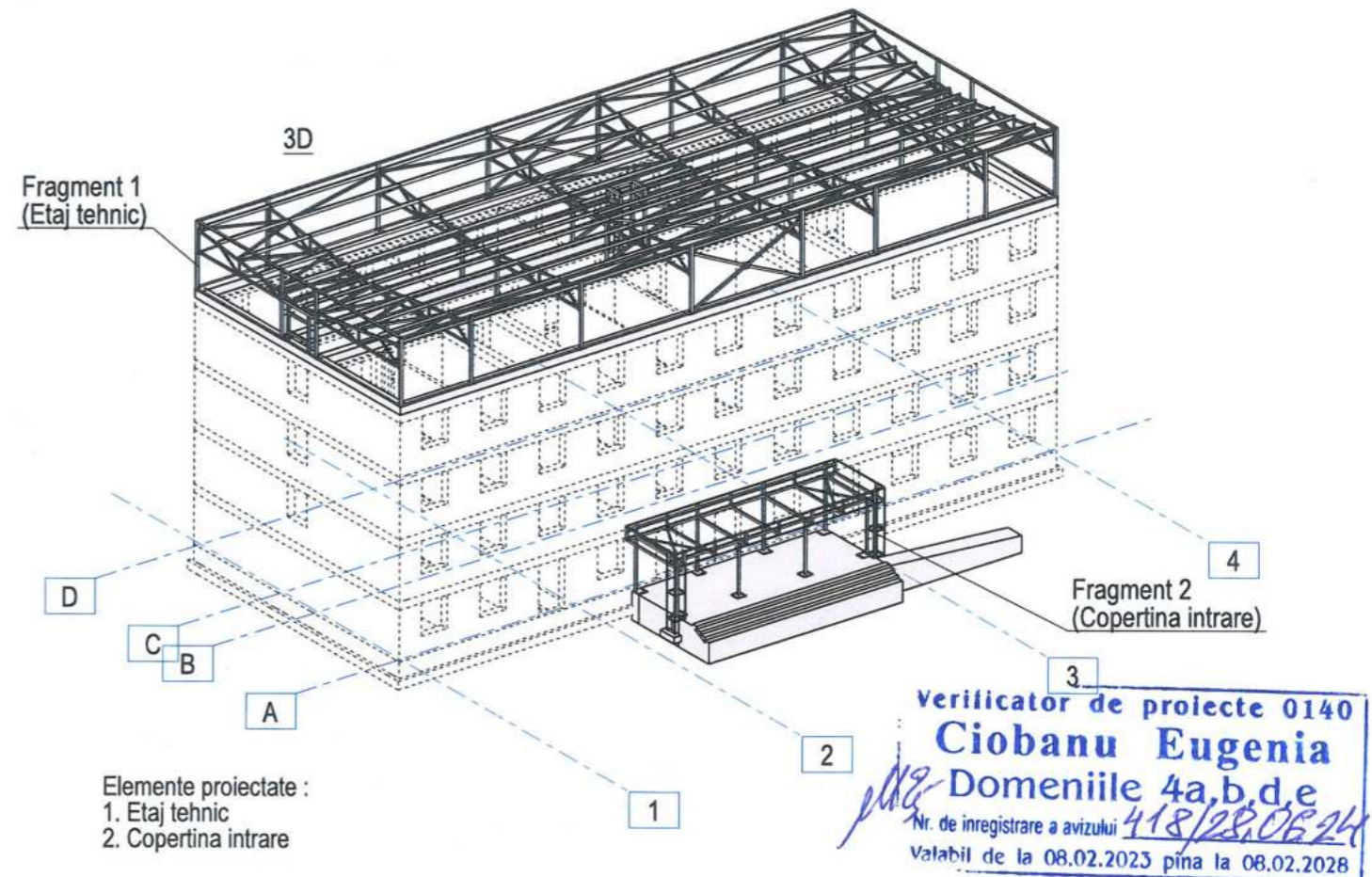
· Clasa de importanta a constructiei - II.

· Clasa de pericol la incendiu -II

· Sarcina normata de la vint - 700N/m2.

· Sarcina normata de la zapada - 1000N/m2.

· In lipsa prospectiunilor geologice capacitatea portanta a solului a fost luata de 120kN/m2



Elemente proiectate :

- 1. Etaj tehnic
- 2. Copertina intrare

INDICATII GENERALE CONSTRUCTII METALICE

- Constructiile metalice de realizat cu profile din otel clasa C235. Profile dupa GOST 27772-88
- Constructiile metalice au fost proiectate in conformitate cu cerintele СНИП 2.01.07-85 "Нагрузки и воздействия", СНИП II-23-81 "Стальные конструкции", EUROCODE 3.
- Proiectarea constructiilor metalice de efectuat dupa cerintele СНИП 3.04.03-85 "Защита строительных конструкций и сооружений от коррозии".
- Constructiile metalice existente vor fi slefuite, dupa ГОСТ Р 57351-2016 "Конструкции стальные строительные"
- Toate constructiile metalice se vor vopsi cu grund ПФ-021 dupa ГОСТ 25129-82 (1strat). Vopsirea -email ПФ-115 dupa ГОСТ 6465-76 (2 straturi).
- Sudare elementelor metalice de executat in stricta conformitate cu cerintele "Ручная дуговая сварка. Соединения сварные". Sudarea elementelor metalice se va executa cu electrozi de tip Э42А dupa ГОСТ 9467-75". Inatimea cordonului de sudura va fi egal cu grosimea minima dintre elementele sudate in imbinari.
- Montarea constructiilor metalice se vor face in conformitate cu cerintele СНИП 3.03.01-87 "Несущие и ограждающие конструкции".

Proiectul este elaborat cu respectarea documentelor in vigoare si asigura nivelul de calitate corespunzator exigentilor esentiale:

- A. Rezistenta si stabilitate;
- B. Siguranta in exploatare;
- C. Siguranta la foc;
- D. Igiene, sanatatea oamenilor, refacerea si protectia mediului ambiant;
- E. Izolatie termica, hidrofuga si economie de energie;
- F. Protectie impotriva zgomotului.
- G. Utilizarea sustenabila a resurselor naturale

Inginer sef al proiectului : *[Signature]* Pilipciuc A.

Arhitect sef al proiectului : *[Signature]* Soltan R.



BENEFICIAR: IP UPS "ION CREANGA"		Certificat de urbanism: CU-0003301 din 29.05.2024							
		A.S.P. Certificat: Seria 2019-P Nr. 0408 din 14.11.2019							
		I.S.P. Certificat: Seria 2024-P Nr. 1172 din 29.05.2024							
NR.05/24 - C									
Construirea unui etaj tehnic din contul cerdacului clad. cu n.c. 0100517.166.04 (blocul de studii nr.3), reabilitarea termica a fatadelor si construirea unui tambur la intrare, din str. Ion Creanga1, mun. Chisinau, sec. Buiucani									
Mod.	Nr.part.	Coala	Nr.doc	Semnat	Data	Faza	Coala	Coli	
A.S.P		Soltan R.		<i>[Signature]</i>					
I.S.P		Pilipciuc A.		<i>[Signature]</i>					
Inginer		Radulov D.		<i>[Signature]</i>					
						Blocul de studii Nr.3	PE	1	28
						Date generale			

In schimb nr. Semnatuura data Nr. inv. orig

Cap.II Elemente Constructive

b) Certificatul de urbanism Nr. CU-0003301 din 13.06.2024
 c) Compartimentul Solutii Arhitecturale;

- Seismicitatea terenului de constructie - 7 grade.
- Seismicitatea de calcul a constructiei - 7 grade.
- Clasa de importanta a constructiei - II.
- Clasa de pericol la incendiu -II
- Sarcina normata de la vint - 700N/m2.
- Sarcina normata de la zapada - 1000N/m2.
- In lipsa prospectiunilor geologice capacitatea portanta a solului a fost luata de 120kN/m2

Cap.III Indicatii generale

Lista fazelor determinate a lucrarilor de constructie la care obligatoriu se vor intocmi procese-verbale de verificare cu participarea proiectantului

1. Groapa de fundatie pentru fragmentele 2 (copertina intrare);
2. Fundatia pentru fragmentele 2 (copertina intrare);
3. Montarea structurii metalice pentru fragment 2 (copertina intrare);
4. Executia centrurii pentru fragment 1 (etaj tehnic);
5. Montarea structurii metalice pentru fragment 1 (etaj tehnic).

Lista lurarilor de constructie ce devin ascunse si la care se vor intocmi procese verbale de verificare a calitatii lucrarilor(Formular COD C-2+001, CP A.08,01-96)

- Executarea gropii de fundatie pentru fragment 2 (copertina intrare);
- Armarea, betonarea fundatiilor pentru fragment 2 (copertina intrare);
- Montarea structurii metalice pentru fragment 2 (copertina intrare);
- Armarea, betonarea centuri pentru fragment 1 (etaj tehnic);
- montarea structurii metalice pentru fragment 1 (etaj tehnic);

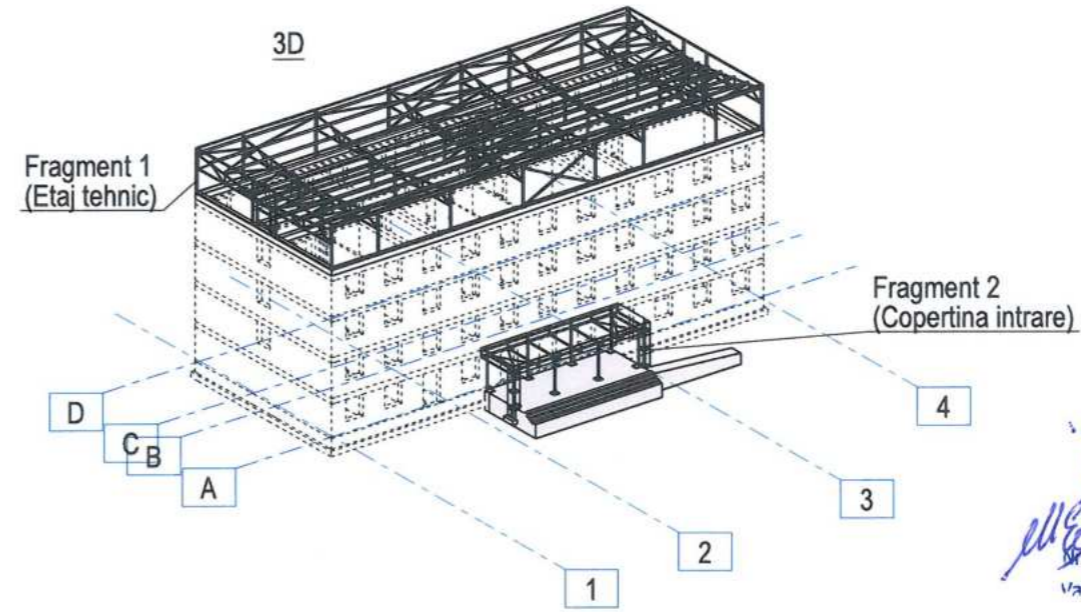
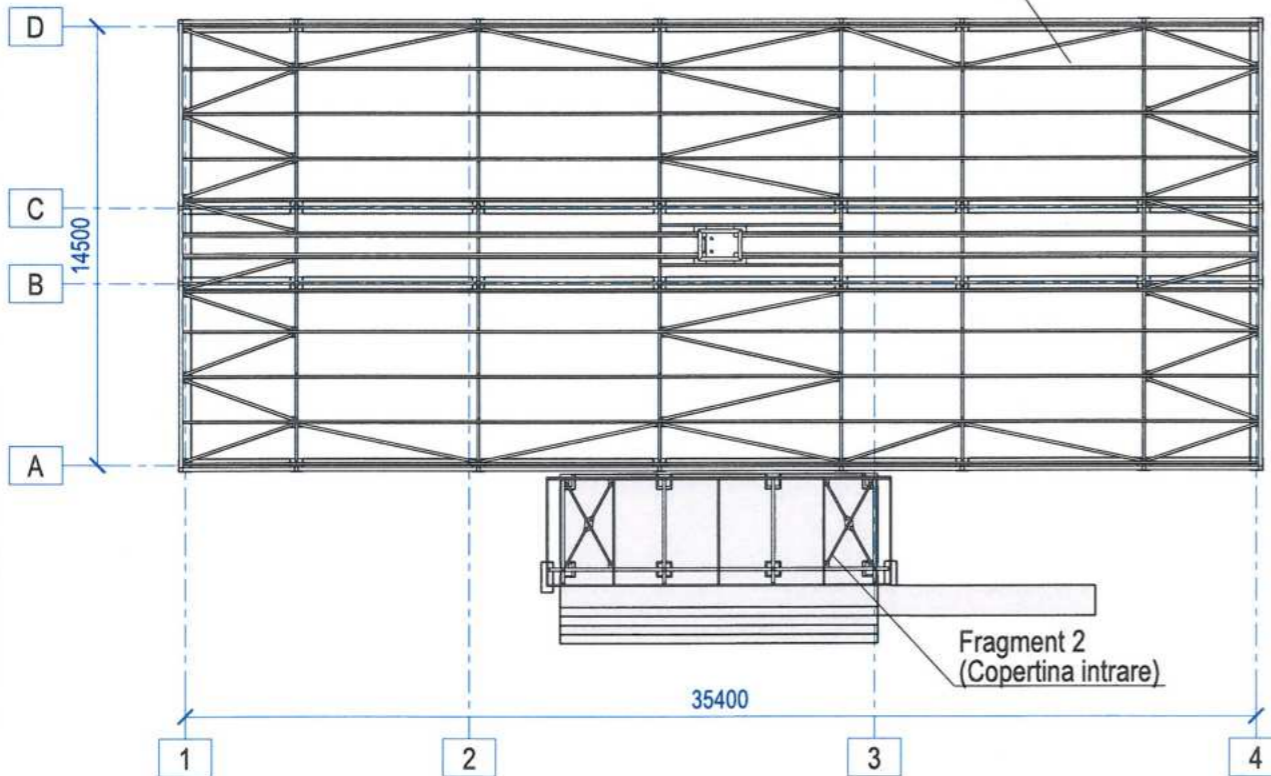
Tabel de corespondenta a betonului conform GOST 26633 si SM EN 206

Rezistenta la comprimare conform GOST 26633, (kgf/cm2)	Rezistenta la comprimare conform GOST 26633, (MPa)	Rezistenta la comprimare conform SM EN 206
M50	B3.5	—
M75	B5	—
M100	B7.5	—
M150	B10	C8/10
M150	B12.5	—
M200	B15	C12/15
M250	B20	C16/20
M300	B22.5	C18/22
M350	B25	C20/25
M350	B27.5	—
M400	B30	C30/37
M450	B35	—

BAZA NORMATIVA DE EXECUTIE A PROIECTULUI

Semn	Denumire	Note
NCM E.01.02-2019	Regulament privind stabilirea cat. de importanta a constructiilor	
NCM C.01.08-2016	Blocuri locative	
NCM C.03.04-2004	Determinarea categoriilor de pericol de explozie-incendiu si de incendiu a incaperilor si cladirilor	
NCM E.03.02-2014	Protectia impotriva incendiilor a cladirilor si instalatiilor	
CP F.01.02-2008	Proiectarea si constructia temelior si fundatiilor pentru cladiri si instalatii	
NCM F.02.02-2006	Calculul proiectarea si alcatuirea elementelor de constructie CBA	
CP H.04.04-2018	Beton. Specificatie, performanta si conformitate	
NCM F.05.01-2007	Proiectarea constructiilor din lemn	
NCM E.04.04:2016	Proiectarea protectiei anticorozive a constructiilor	
NCM C.04.04:2016	Acoperiri de zidarie si finisare a constructiilor	
CP E04.04-2005	Executarea lucrarilor de izolare, protectie si finisare in constructii	

Schema constructiei
Sc. 1:250



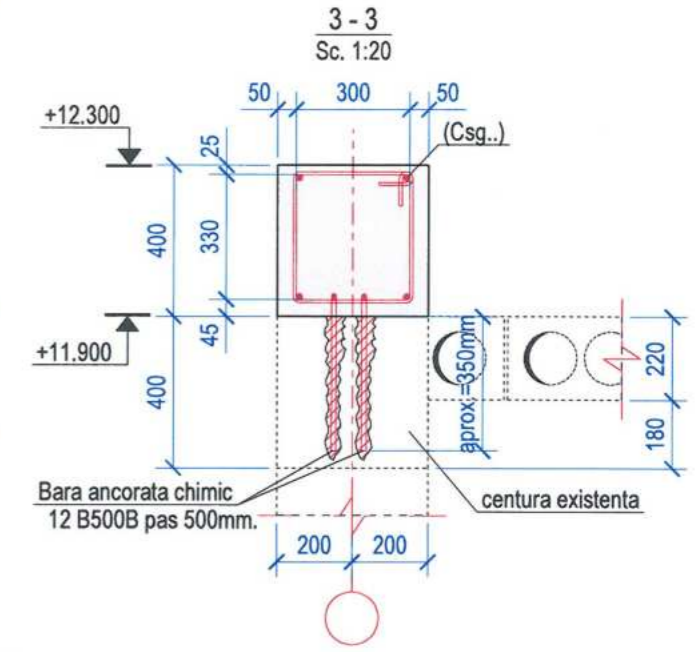
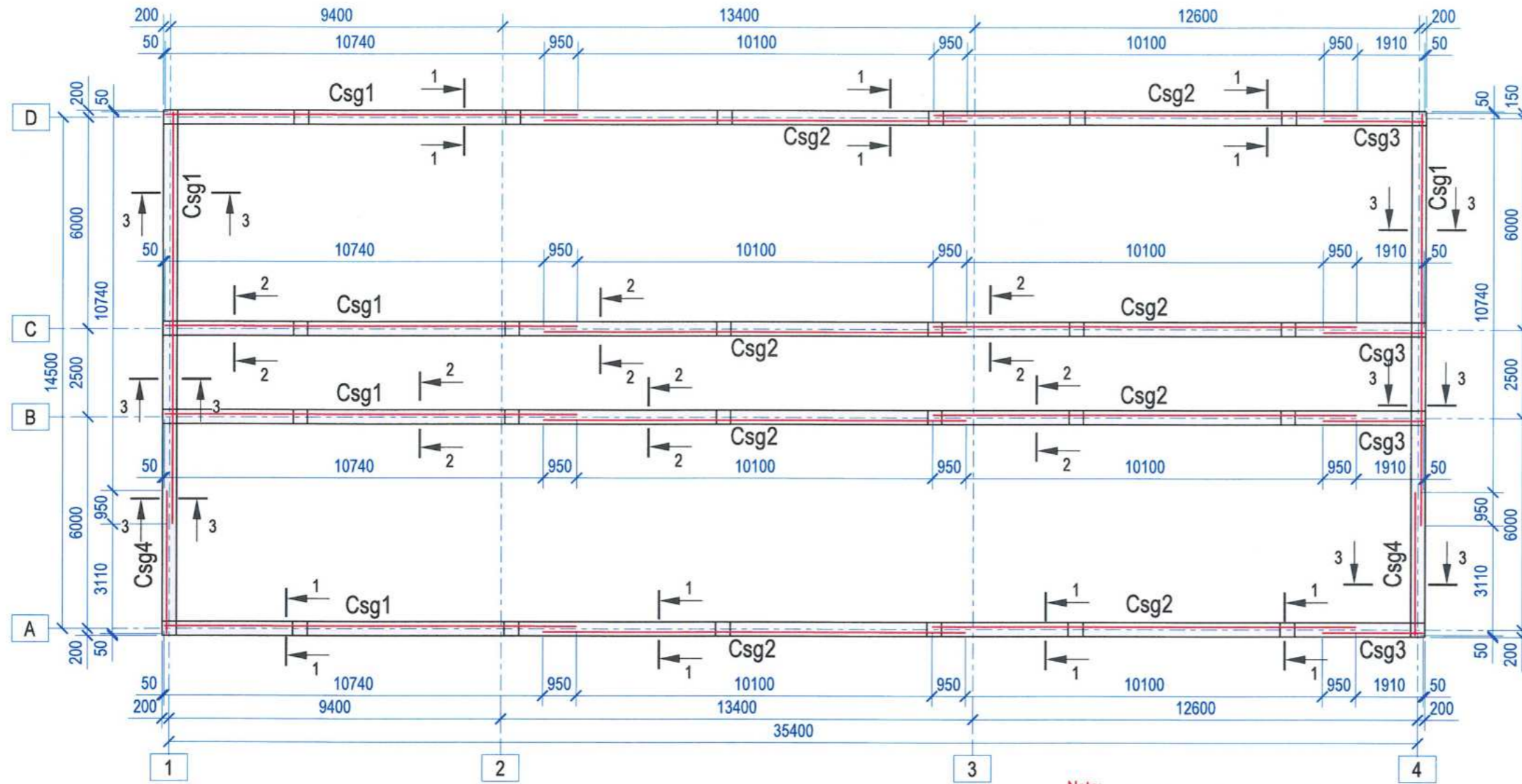
verificator de proiecte 0140
Ciobanu Eugenia
 Domeniile 4a,b,d,e
 de inregistrare a avizului
 Valabil de la 08.02.2023 pina la 08.02.2028

BENEFICIAR: IP UPS "ION CREANGA"		Certificat de urbanism: CU-0003301 din 29.05.2024	
		A.S.P. Certificat: Seria 2019-P Nr. 0408 din 14.11.2019	
		I.S.P. Certificat: Seria 2024-P Nr. 1172 din 29.05.2024	
		NR.05/24 - C	
Construirea unui etaj tehnic din contul cerdacului clad. cu n.c. 0100517.166.04 (blocul de studii nr.3), reabilitarea termica a fatadelor si construirea unui tambur la intrare, din str. Ion Creanga1, mun. Chisinau, sec. Buiucani			
Mod.	Nr.part.	Coala	Nr.doc
A.S.P.	Soltan R.		
I.S.P.	Pilipciuc A.		
Inginer	Radulov D.		
Faza		Coala	Coli
Blocul de studii Nr.3		PE	28
Indicatii generale			

In schimb nr.
 Semnatura data
 Nr. inv. orig

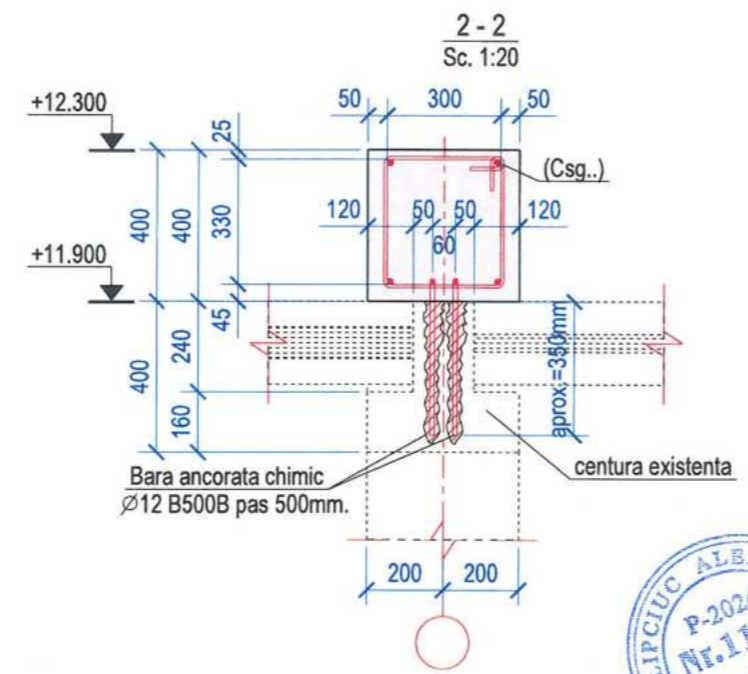
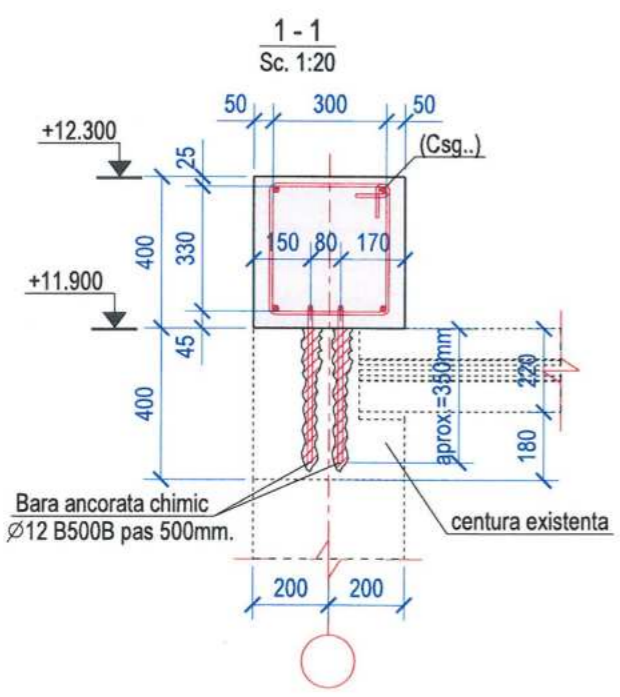
Plan amplasare centuri (carcase) peste peretii existenti

Sc. 1:150



Verificator de proiecte 0140
Ciobanu Eugenia
 Domeniile 4a,b,d,e
 Nr. de inregistrare a avizului
 Valabil de la 08.02.2023 pina la 08.02.2028

Nota:
 Toate cotele (dimensiunile) se vor verifica de catre firmele executante inainte de inceperea lucrarilor, iar diferentele constatate se vor clarifica cu inginerul proiectant.
 Toate dimensiunile de baza se vor determina la fata locului.
 Modificarile sunt permise numai cu aprobarea inginerului proiectant.



Poz.	Indicatii	Denumirea	Cant.	Masa un, kg	Note
		<u>Bare de armatura</u>			
4	SM SR EN 10080:2014	Ø 12 B500B L= 566.40 m		0.887	504.57
		<u>Materiale</u>			
	SM SR EN 206:2013+A2:2021	C16/20	m3		27.17

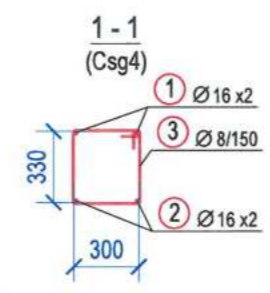
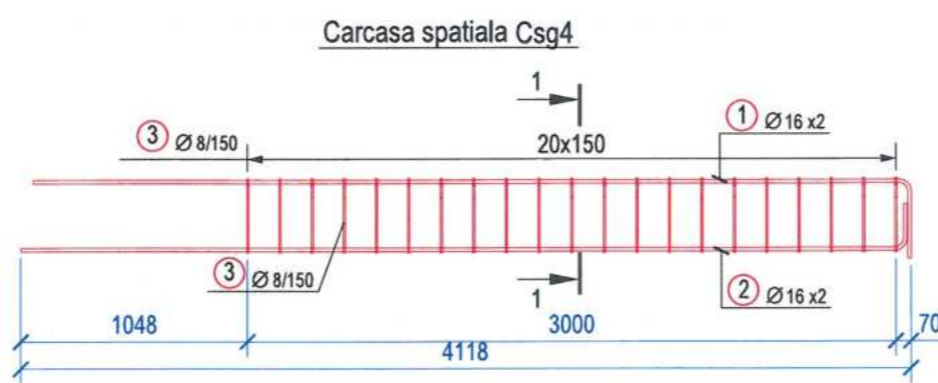
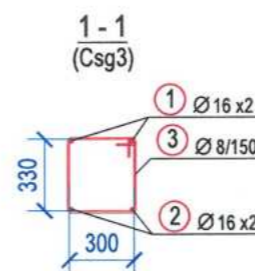
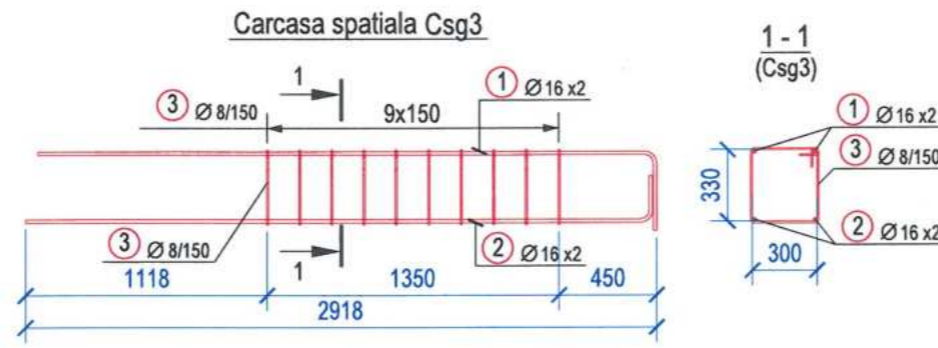
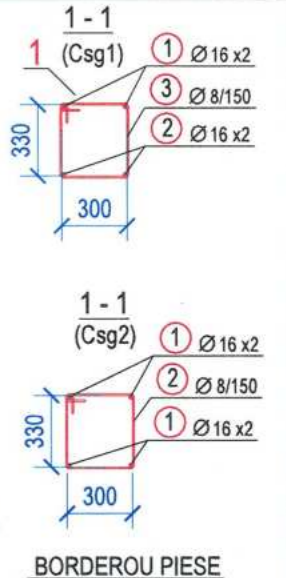
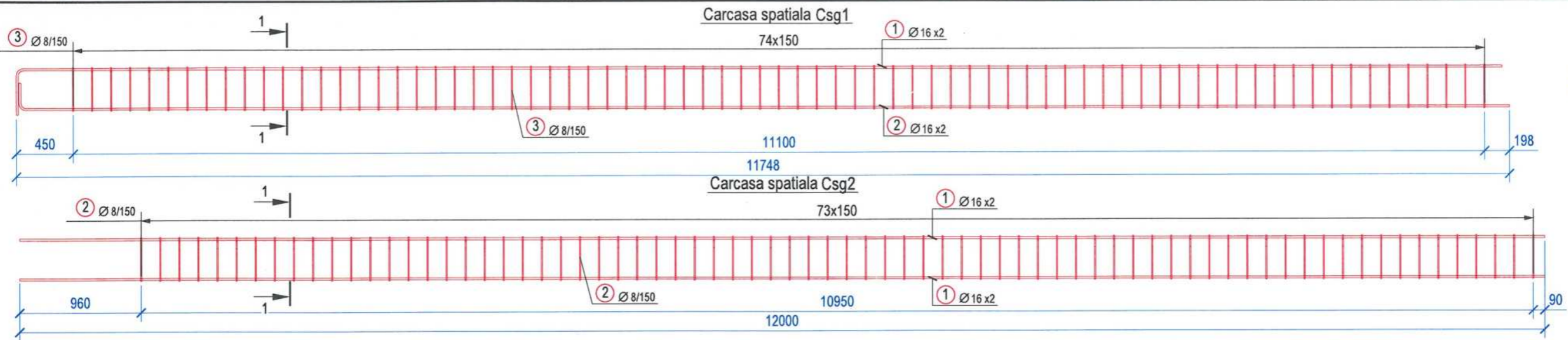
In specificatia data sunt date doar piesele p/u ancorarea chimica a centurii noi in centurile existente si betonul pentru centurile noi.
 Armarea centurilor noi vezi carcasa Csg...

Nr. inv. orig
 Semnatura data
 In schimb nr.



Mod.	Nr.part.	Coala	Nr.doc	Semnat	Data
I.S.P		Pilipciuc A.			
Inginer		Radulov D.			

NR.05/24 - C		
Construirea unui etaj tehnic din contul cerdacului clad. cu n.c. 0100517.166.04 (blocul de studii nr.3), reabilitarea termica a fatadelor si construirea unui tambur la intrare, din str. Ion Creanga1, mun. Chisinau, sec. Buiucani		
Faza	Coala	Coli
PE	3	28
Blocul de studii Nr.3		
Plan amplasare centuri peste peretele existent		



SPECIFICATIA CARCASELOR DE ARMATURA

Marca	Poz.	Denumire	Cant. buc.	Masa un. kg	Indicatii Masa tot.
Csg1			6	buc.	
	1	Ø 16 B500B L= 12010 mm	2	18.95	37.90
	2	Ø 16 B500B L= 11900 mm	2	18.78	37.56
	3	Ø 8 A240 L= 1470 mm	75	0.58	43.57
					119.0
Csg2			8	buc.	
	1	Ø 16 B500B L= 12000 mm	4	37.87	75.74
	2	Ø 8 A240 L= 1470 mm	74	0.58	42.99
					118.7
Csg3			4	buc.	
	1	Ø 16 B500B L= 3180 mm	2	5.02	10.04
	2	Ø 16 B500B L= 3070 mm	2	4.84	9.69
	3	Ø 8 A240 L= 1470 mm	10	0.58	5.81
					25.5
Csg4			2	buc.	
	1	Ø 16 B500B L= 4380 mm	2	6.91	13.82
	2	Ø 16 B500B L= 4270 mm	2	6.74	13.48
	3	Ø 8 A240 L= 1470 mm	21	0.58	12.20
					39.5

SPECIFICATIA PIESELOR DE ARMATURA

Marca ansam.	Cant.	Denumirea
Csg1	6	Carcasa spatiala
Csg2	8	Carcasa spatiala
Csg3	4	Carcasa spatiala
Csg4	2	Carcasa spatiala

Verificator de proiecte 0140
Ciobanu Eugenia
 Domeniile 4a,b,d,e
 Dr. de inregistrare a avizului
 Valabil de la 08.02.2023 pina la 08.02.2028

Nota:
 Toate cotele (dimensiunile) se vor verifica de catre firmele executante inainte de inceperea lucrarilor, iar diferentele constatate se vor clarifica cu inginerul proiectant.
 Toate dimensiunile de baza se vor determina la fata locului.
 Modificarile sunt permise numai cu aprobarea inginerului proiectant.

Poz.	Schita
Csg1	
1	11690 366
2	11728 216
3	316 346 90
Csg2	
2	316 346 90
Csg3	
1	2860 366
2	216 2888
3	316 346 90
Csg4	
1	4060 366
2	4098 216
3	316 346 90

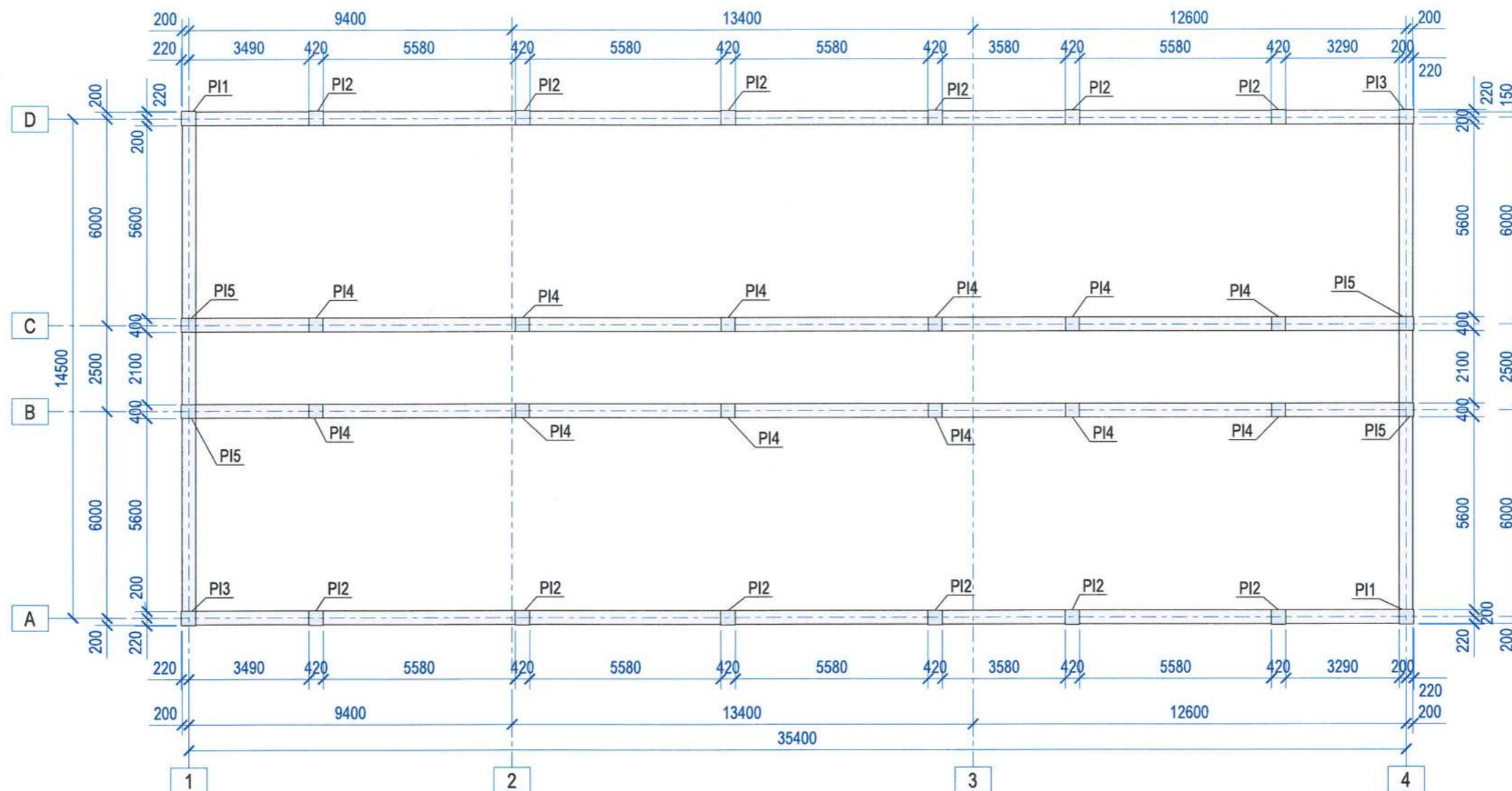
Note:
 1. Dimensiunile sunt date pe muchia exteriora

Nr. inv. orig. Semnatura data In schimb nr.

						NR.05/24 - C		
Mod. Nr.part. Coala Nr.doc. Semnat Data						Construirea unui etaj tehnic din contul cerdacului clad. cu n.c. 0100517.166.04 (blocul de studii nr.3), reabilitarea termica a fatadelor si construirea unui tambur la intrare, din str. Ion Creanga1, mun. Chisinau, sec. Buiucani		
I.S.P. Pilipciuc A. Inginer Radulov D.						Blocul de studii Nr.3		
Carcase spatiale Csg1, Csg2, Csg3, Csg4						Faza Coala Coli PE 4 28		

Plan amplasare centuri (carcase) peste peretii existenti

Sc. 1:150



SPECIFICATIA ANSAMBLURILOR METALICE

Marca ansam.	Cant.	Denumirea
PI1	2	Piesa inglobata
PI2	12	Piesa inglobata
PI3	2	Piesa inglobata
PI4	12	Piesa inglobata
PI5	4	Piesa inglobata

Verificator de proiecte 0140
Ciobanu Eugenia
 Domeniile 4a,b,d,e
 Nr. de inregistrare a avizului
 Valabil de la 08.02.2023 pînă la 08.02.2028



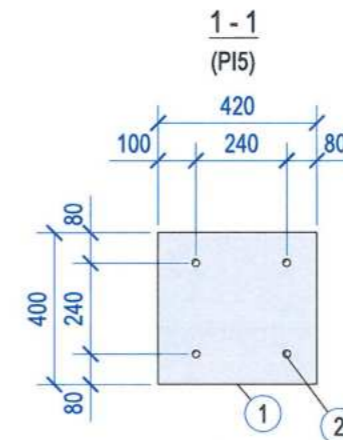
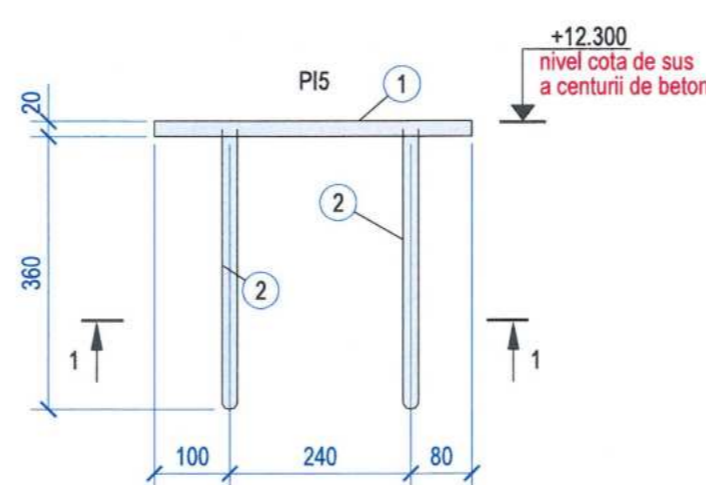
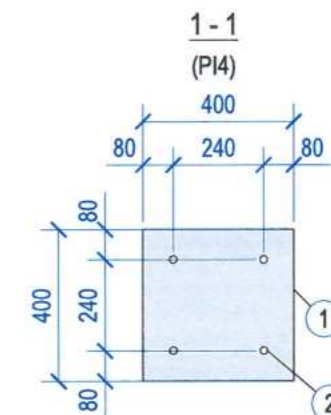
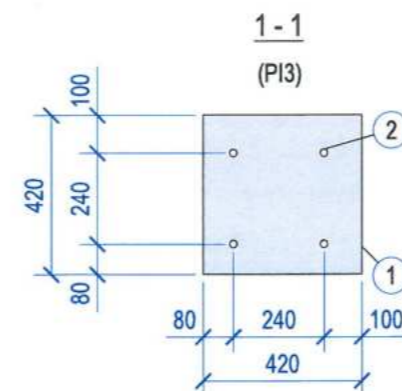
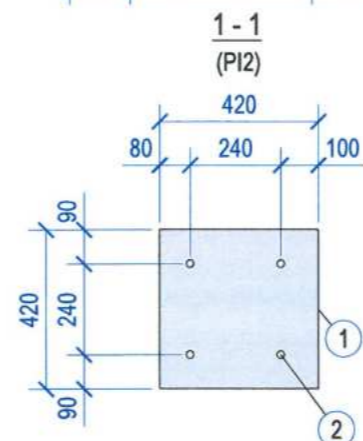
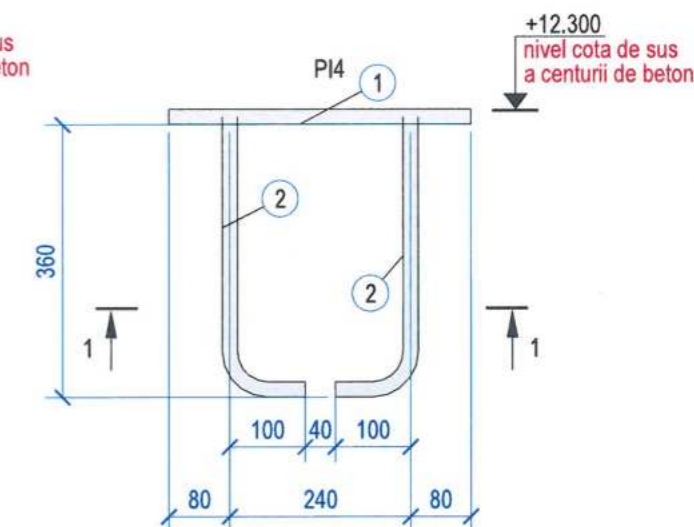
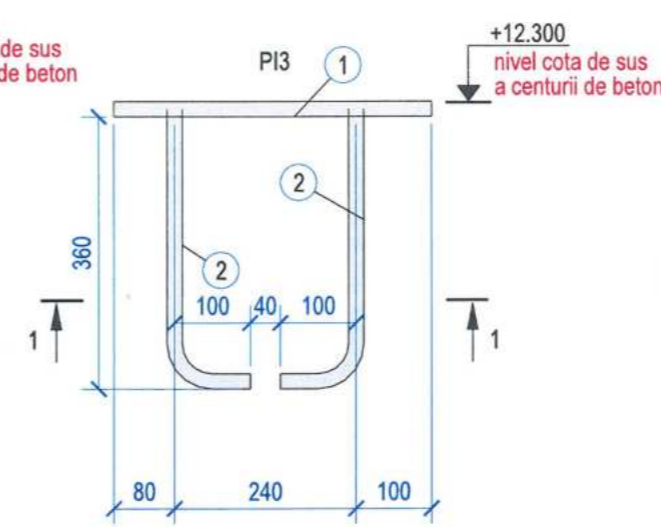
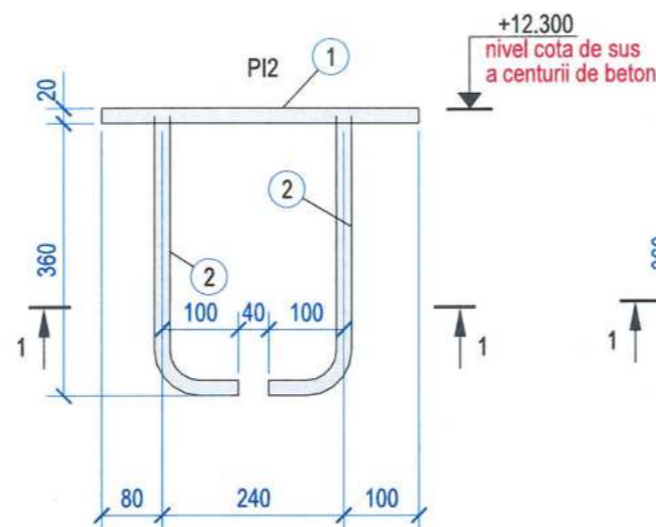
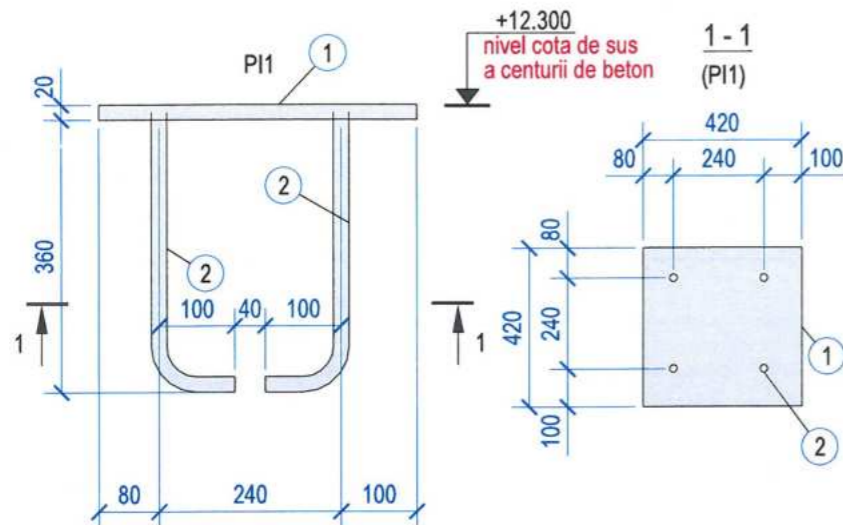
Mod.	Nr.part.	Coala	Nr.doc	Semnat	Data	NR.05/24 - C			
I.S.P				Pilipciuc A.		Construirea unui etaj tehnic din contul cerdacului clad. cu n.c. 0100517.166.04 (blocul de studii nr.3), reabilitarea termica a fatadelor si construirea unui tambur la intrare, din str. Ion Creanga1, mun. Chisinau, sec. Buiucani			
Inginer				Radulov D.		Blocul de studii Nr.3	Faza	Coala	Coli
						PE	5	28	
						Plan amplasare piese inglobate in centura noua			

Nota:
 Toate cotele (dimensiunile) se vor verifica de catre firmele executante inainte de inceperea lucrarilor, iar diferentele constatate se vor clarifica cu inginerul proiectant.
 Toate dimensiunile de baza se vor determina la fata locului.
 Modificarile sunt permise numai cu aprobarea inginerului proiectant.

In schimb nr.

Semnatura data

Nr. inv. orig



SPECIFICATIA ELEMENTELOR DIN METAL PE ANSAMBLU

Marca	Denumire	Cant. buc.	Masa un. kg	Masa tot. kg
PI1	Piesa inglobata	2	33.15	66.29
Elemente tip bara (mm)				
2	○ D20	L = 429	4	1.08
Elemente tip placa (m2)				
1	— 20 mm	0.18	1	28.81
PI2	Piesa inglobata	12	33.15	397.75
Elemente tip bara (mm)				
2	○ D20	L = 429	4	1.08
Elemente tip placa (m2)				
1	— 20 mm	0.18	1	28.81
PI3	Piesa inglobata	2	33.15	66.29
Elemente tip bara (mm)				
2	○ D20	L = 429	4	1.08
Elemente tip placa (m2)				
1	— 20 mm	0.18	1	28.81
PI4	Piesa inglobata	12	30.47	365.60
Elemente tip bara (mm)				
2	○ D20	L = 429	4	1.08
Elemente tip placa (m2)				
1	— 20 mm	0.16	1	26.13
PI5	Piesa inglobata	4	31.77	127.09
Elemente tip bara (mm)				
2	○ D20	L = 429	4	1.08
Elemente tip placa (m2)				
1	— 20 mm	0.17	1	27.44

SUPRAFATA DE VOPSIRE IN M²

— 20 mm	1.88
○ D20	0.55
Total	2.43

Verificator de proiecte 0140
Ciobanu Eugenia
 Domeniile 4a,b,d,e
 Nr. de inregistrare a avizului _____
 Valabil de la 08.02.2023 pina la 08.02.2028

Nota:
 Toate cotele (dimensiunile) se vor verifica de catre firmele executante inainte de inceperea lucrarilor, iar diferentele constatate se vor clarifica cu inginerul proiectant.
 Toate dimensiunile de baza se vor determina la fata locului.
 Modificarile sunt permise numai cu aprobarea inginerului proiectant.



Mod.	Nr.part.	Coala	Nr.doc	Semnat	Data
I.S.P		Pilipciuc A.			
Inginer		Radulov D.			

NR.05/24 - C

Construirea unui etaj tehnic din contul cerdacului clad. cu n.c. 0100517.166.04 (blocul de studii nr.3), reabilitarea termica a fatadelor si construirea unui tambur la intrare, din str. Ion Creanga1, mun. Chisinau, sec. Buiucani

Blocul de studii Nr.3

Faza	Coala	Coli
PE	6	28

Piese inglobate in centura (PI1...PI5)

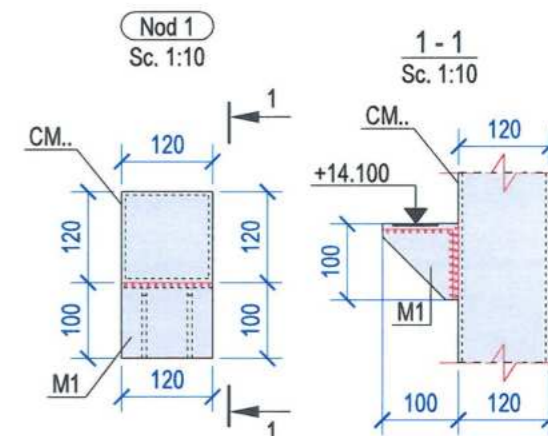
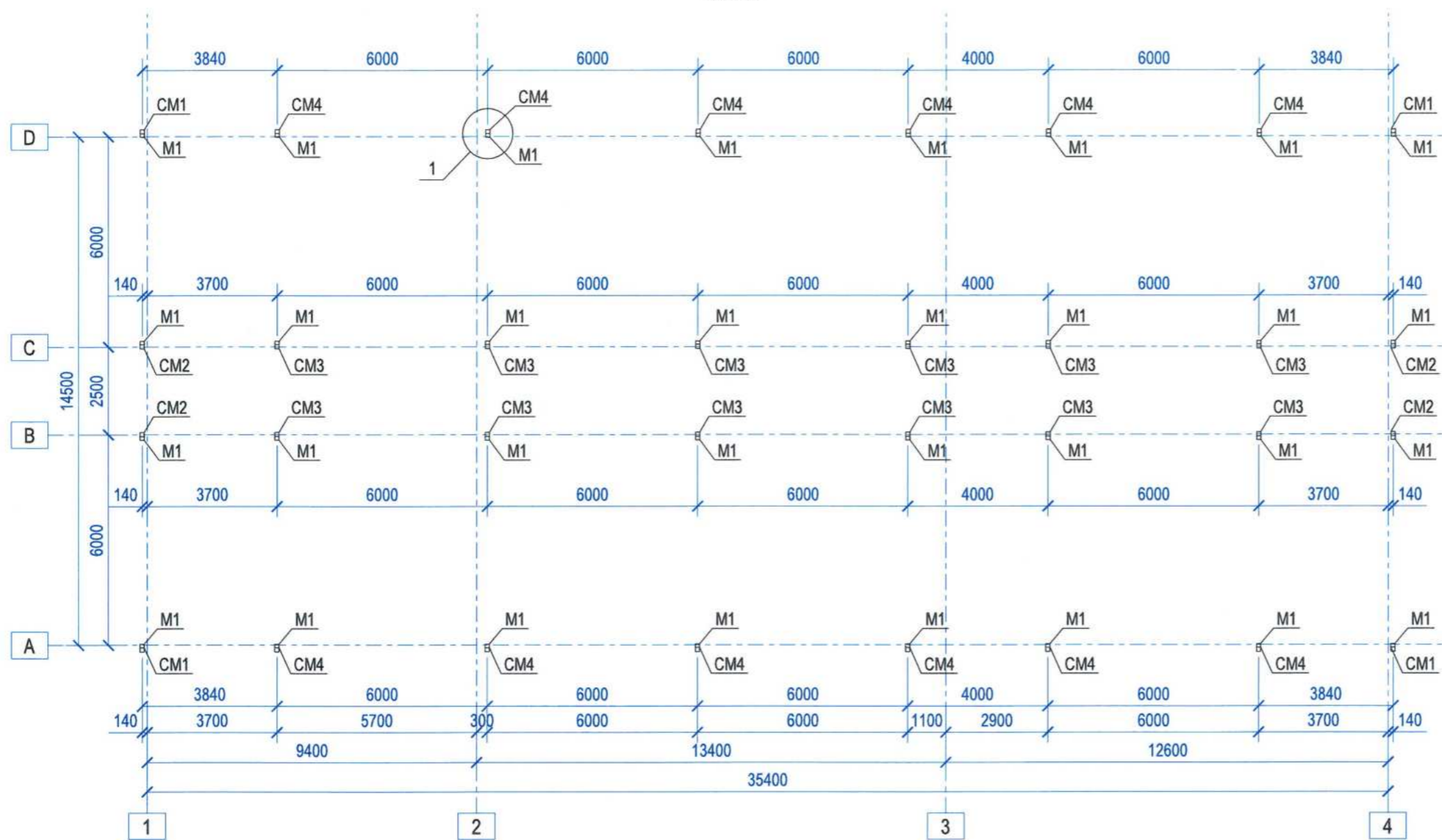


In schimb nr.

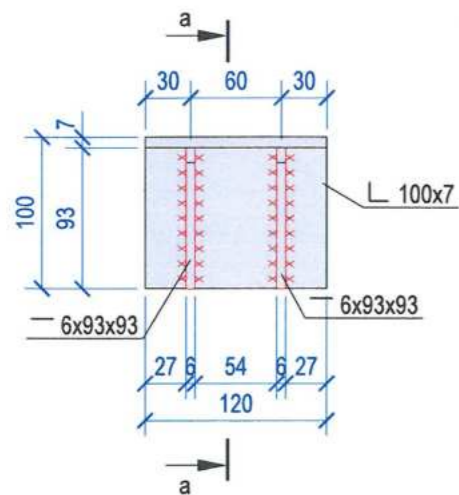
Semnatura data

Nr. inv. orig

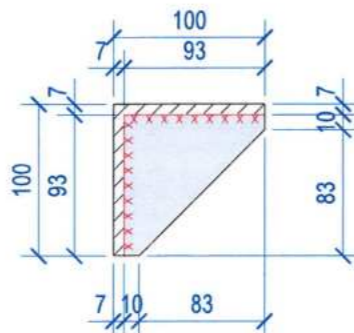
Plan coloane metalice (etaj tehnic)
Sc. 1:150



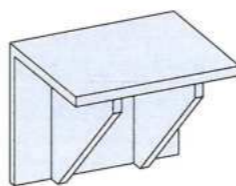
Detaliu M-1
Sc. 1:5



a - a
Sc. 1:5



3D



Verificator de proiecte 0140
Ciobanu Eugenia
Domeniile 4a,b,d,e
Nr. de inregistrare a avizului
Valabil de la 08.02.2023 pîna la 08.02.2028

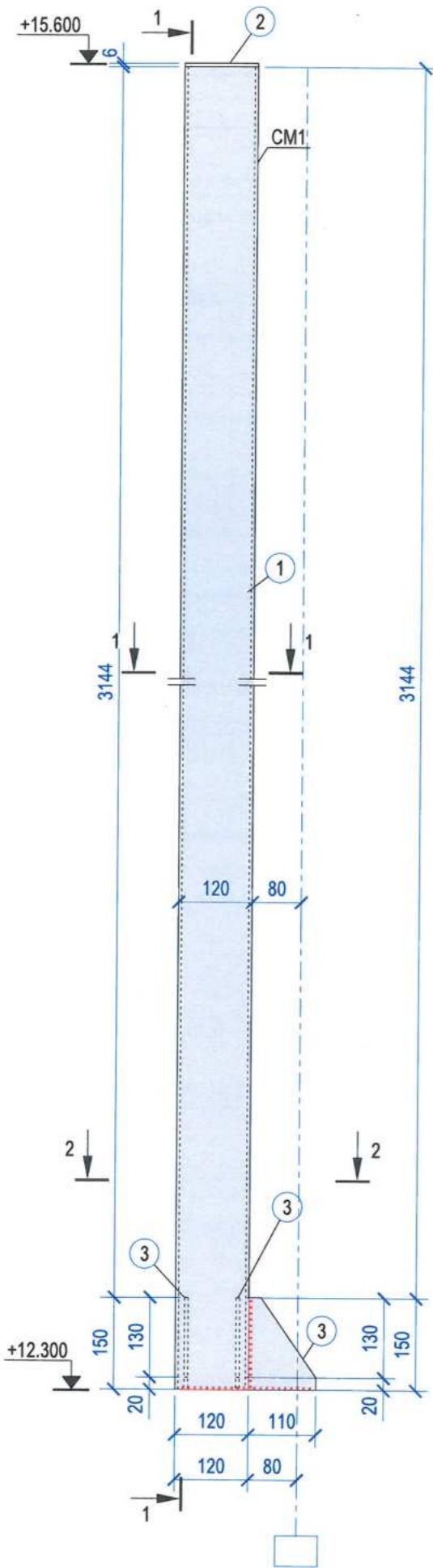
Nr. inv. orig. _____
Semnatura data _____
In schimb nr. _____

Nota:
Toate cotele (dimensiunile) se vor verifica de catre firmele executante inainte de inceperea lucrarilor, iar diferentele constatate se vor clarifica cu inginerul proiectant.
Toate dimensiunile de baza se vor determina la fata locului.
Modificarile sunt permise numai cu aprobarea inginerului proiectant.

						NR.05/24 - C					
						Construirea unui etaj tehnic din contul cerdacului clad. cu n.c. 0100517.166.04 (blocul de studii nr.3), reabilitarea termica a fatadelor si construirea unui tambur la intrare, din str. Ion Creanga1, mun. Chisinau, sec. Buiucani					
Mod.	Nr.part.	Coala	Nr.doc	Semnat	Data	Blocul de studii Nr.3	Faza	Coala	Coli		
I.S.P		Pilipciuc A.		<i>[Signature]</i>			PE	7	28		
Inginer		Radulov D.		<i>[Signature]</i>							
						Plan coloane metalice (CM) etaj tehnic					

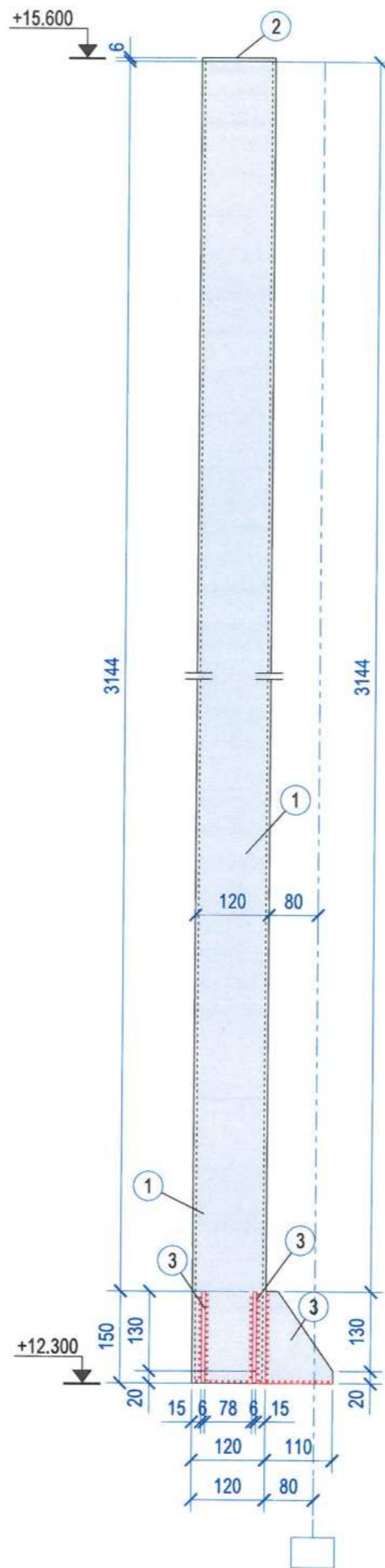
COLOANA METALICA CM1

Sc. 1:10



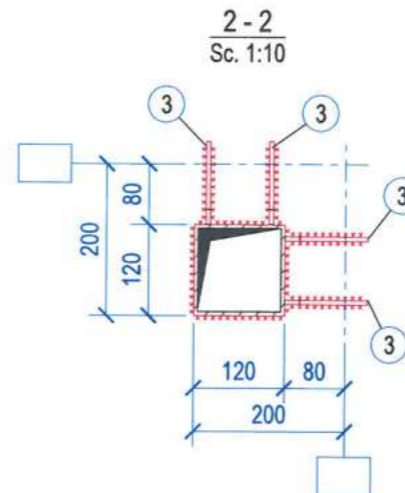
1 - 1

Sc. 1:10



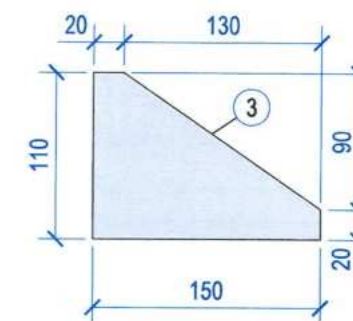
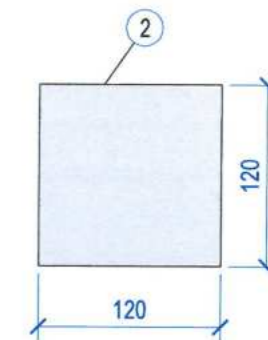
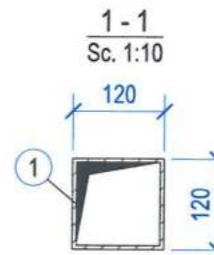
2 - 2

Sc. 1:10



1 - 1

Sc. 1:10



Verificator de proiecte 0140
Ciobanu Eugenia
 Domeniile 4a,b,d,e
 Nr. de inregistrare a avizului
 Valabil de la 08.02.2023 pina la 08.02.2028

Nota:
 Toate cotele (dimensiunile) se vor verifica de catre firmele executante inainte de inceperea lucrarilor, iar diferentele constatate se vor clarifica cu inginerul proiectant.
 Toate dimensiunile de baza se vor determina la fata locului.
 Modificarile sunt permise numai cu aprobarea inginerului proiectant.

SPECIFICATIA ELEMENTELOR DIN METAL PE ANSAMBLU

Marca	Denumire	Cant. buc.	Masa un. kg	Masa tot. kg	
CM1	Coloana metalica	4	64.09	256.35	
Elemente tip bara (mm)					
①	□ 120x5	L = 3294	1	60.15	60.15
Elemente tip placa (m2)					
②	— 6 mm	0.01	1	0.71	0.71
③	— 6 mm	0.02	4	0.81	3.23

Nota:
 1. Consumul indicat este pentru o singura unitate de ansamblu metalic

Mod.	Nr.part.	Coala	Nr.doc	Semnat	Data
I.S.P		Pilipciuc A.			
Inginer		Radulov D.			



NR.05/24 - C

Construirea unui etaj tehnic din contul cerdacului clad. cu n.c. 0100517.166.04 (blocul de studii nr.3), reabilitarea termica a fatadelor si construirea unui tambur la intrare, din str. Ion Creanga1, mun. Chisinau, sec. Buiucani

		Faza	Coala	Coli
Blocul de studii Nr.3		PE	8	28
Coloana metalica CM1				

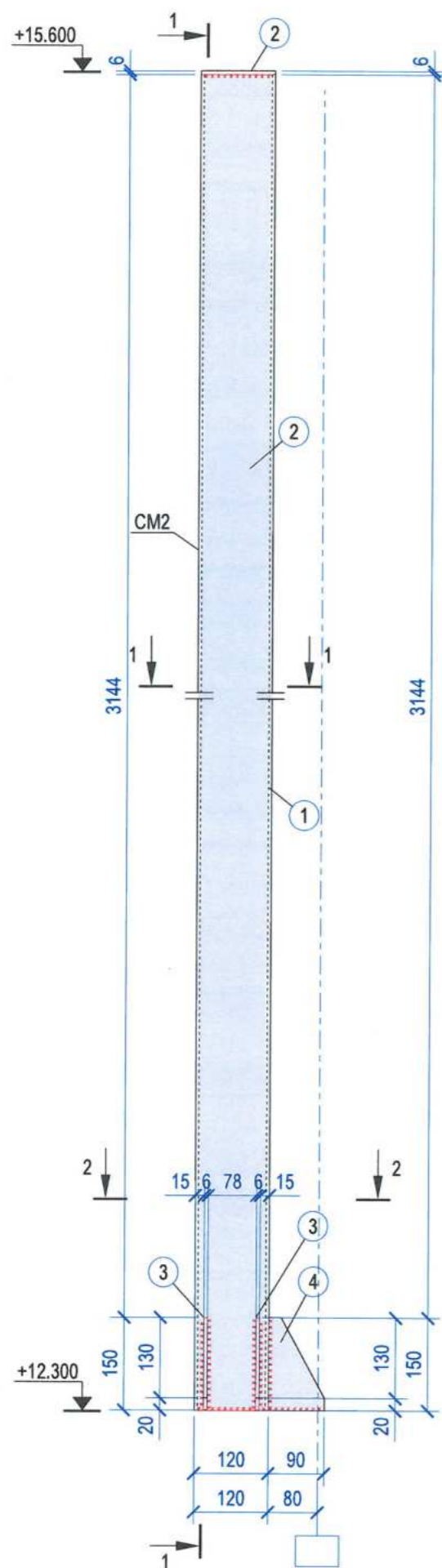


Nr. inv. orig

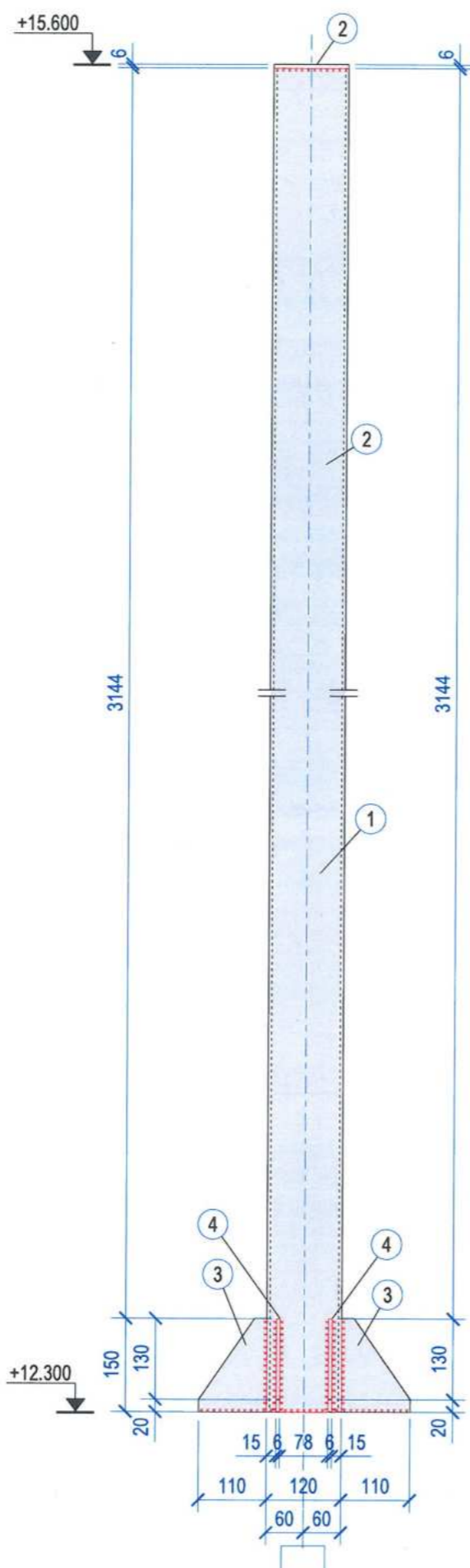
Semnatura data

In schimb nr.

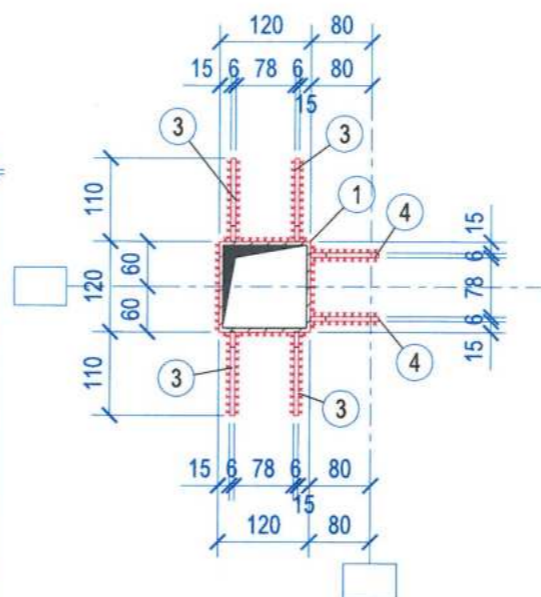
COLOANA METALICA CM2
Sc. 1:10



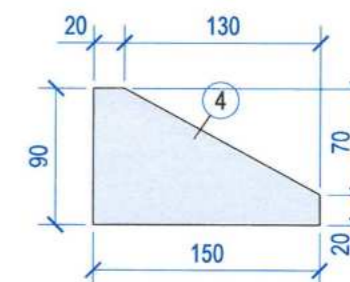
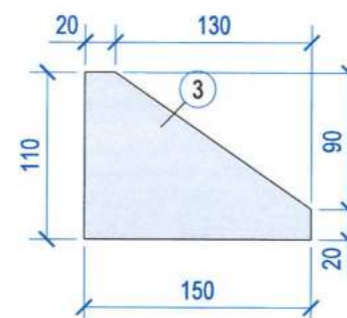
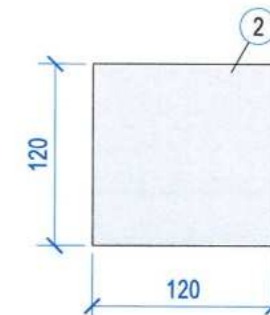
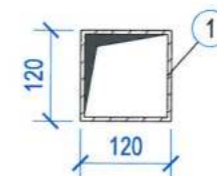
1 - 1
Sc. 1:10



2 - 2
Sc. 1:10



1 - 1
Sc. 1:10



Nota:
Toate cotele (dimensiunile) se vor verifica de catre firmele executante inainte de inceperea lucrarilor, iar diferentele constatate se vor clarifica cu inginerul proiectant.
Toate dimensiunile de baza se vor determina la fata locului.
Modificarile sunt permise numai cu aprobarea inginerului proiectant.

Verificator de proiecte 0140
Ciobanu Eugenia
Domeniile 4a,b,d,e
Nr. de inregistrare a avizului
Valabil de la 08.02.2023 pîna la 08.02.2028

SPECIFICATIA ELEMENTELOR DIN METAL PE ANSAMBLU

Marca	Denumire	Cant. buc.	Masa un. kg	Masa tot. kg	
CM2	Coloana metalica	4	65.41	261.64	
Elemente tip bara (mm)					
①	□ 120x5	L = 3294	1	60.15	60.15
Elemente tip placa (m2)					
②	— 6 mm	0.01	1	0.71	0.71
③	— 6 mm	0.02	4	0.81	3.23
④	— 6 mm	0.01	2	0.66	1.32

SUPRAFATA DE VOPSIRE IN M²

— 6 mm	0.17
□ 120x5	1.58
Total	1.75

Nota:
1. Consumul indicat este pentru o singura unitate de ansamblu metalic



Mod.	Nr.part.	Coala	Nr.doc	Semnat	Data
I.S.P		Pilipciuc A.			
Inginer		Radulov D.			

NR.05/24 - C

Construirea unui etaj tehnic din contul cerdacului clad. cu n.c. 0100517.166.04 (blocul de studii nr.3), reabilitarea termica a fatadelor si construirea unui tambur la intrare, din str. Ion Creanga1, mun. Chisinau, sec. Buiucani

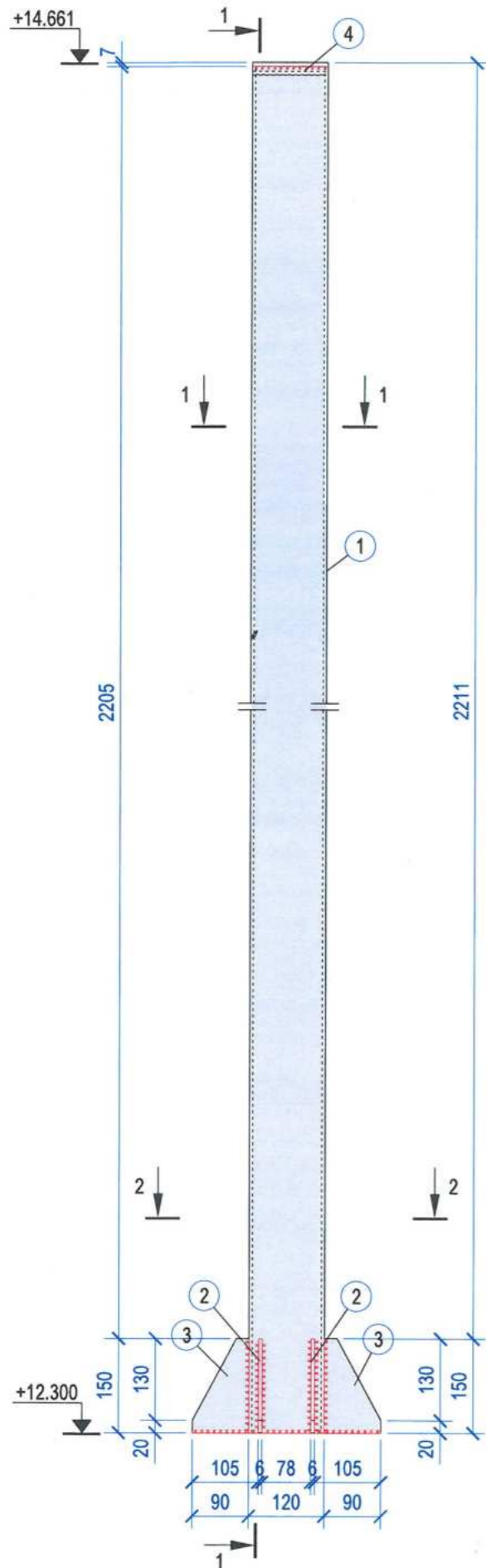
Faza	Coala	Coli
PE	9	28

Coloana metalica CM2

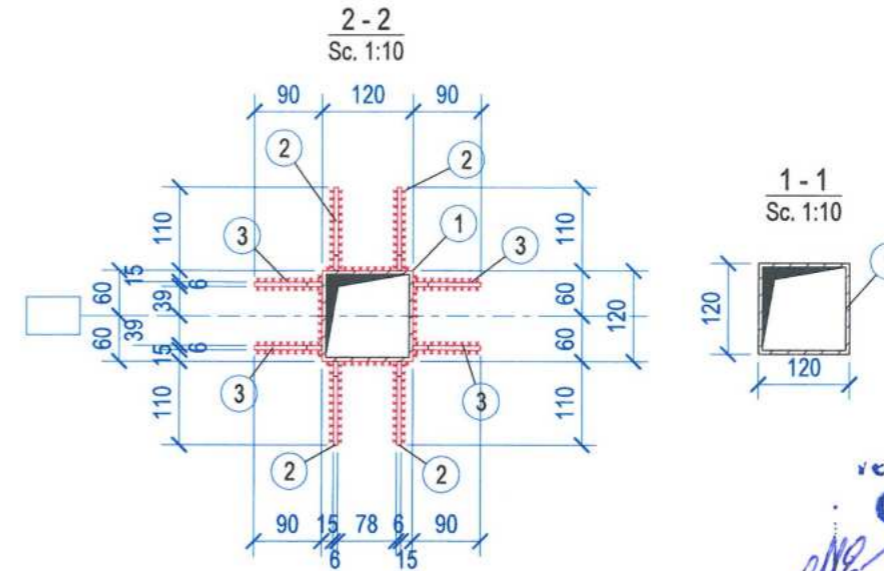
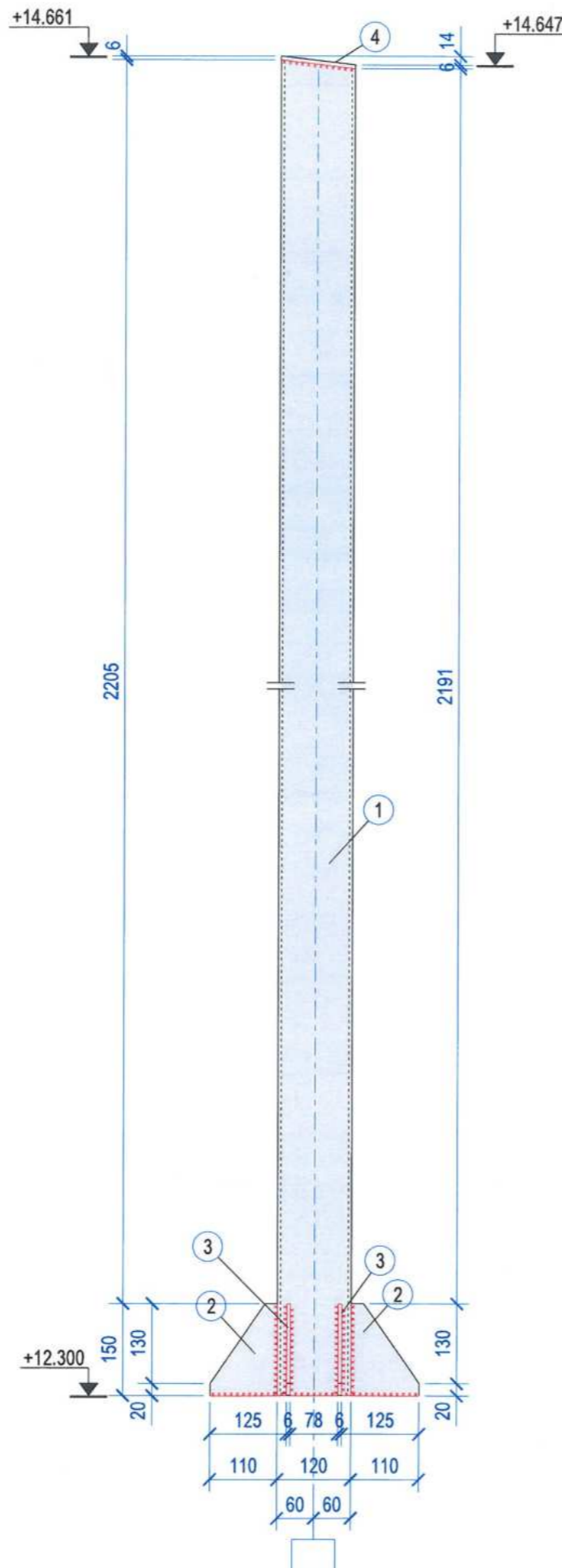


Nr. inv. orig
Semnatura data
In schimb nr.

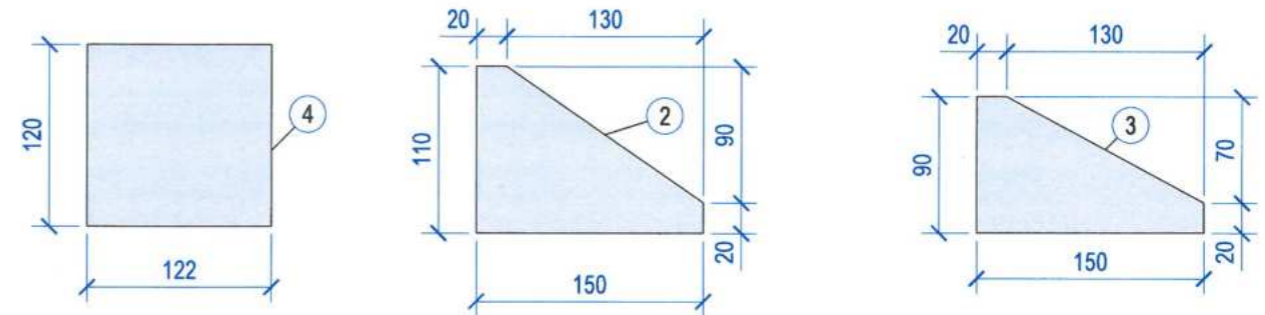
COLOANA METALICA CM3
Sc. 1:10



1 - 1
Sc. 1:10



verificator de proiecte 0140
Ciobanu Eugenia
Domeniile 4a,b,d,e
Nr. de inregistrare a avizului _____
Valabil de la 08.02.2023 pînă la 08.02.2028



Nota:
Toate cotele (dimensiunile) se vor verifica de catre firmele executante inainte de inceperea lucrarilor, iar diferentele constatate se vor clarifica cu inginerul proiectant.
Toate dimensiunile de baza se vor determina la fata locului.
Modificarile sunt permise numai cu aprobarea inginerului proiectant.

SPECIFICATIA ELEMENTELOR DIN METAL PE ANSAMBLU

Marca	Denumire	Cant. buc.	Masa un. kg	Masa tot. kg	
CM3	Coloana metalica	12	49.60	595.21	
Elemente tip bara (mm)					
①	□ 120x5 L = 2361	1	43.00	43.00	
Elemente tip placa (m2)					
②	— 6 mm	0.02	4	0.81	3.23
③	— 6 mm	0.01	4	0.66	2.65
④	— 6 mm	0.01	1	0.72	0.72

SUPRAFATA DE VOPSIRE IN M²

— 6 mm	0.21
□ 120x5	1.13
Total	1.34

Nota:
1. Consumul indicat este pentru o singura unitate de ansamblu metalic



Mod.	Nr.part.	Coala	Nr.doc	Semnat	Data
I.S.P.		Pilipciuc A.			
Inginer		Radulov D.			

NR.05/24 - C

Construirea unui etaj tehnic din contul cerdacului clad. cu n.c. 0100517.166.04 (blocul de studii nr.3), reabilitarea termica a fatadelor si construirea unui tambur la intrare, din str. Ion Creanga1, mun. Chisinau, sec. Buiucani

Faza	Coala	Coli
PE	10	28

Coloana metalica CM3

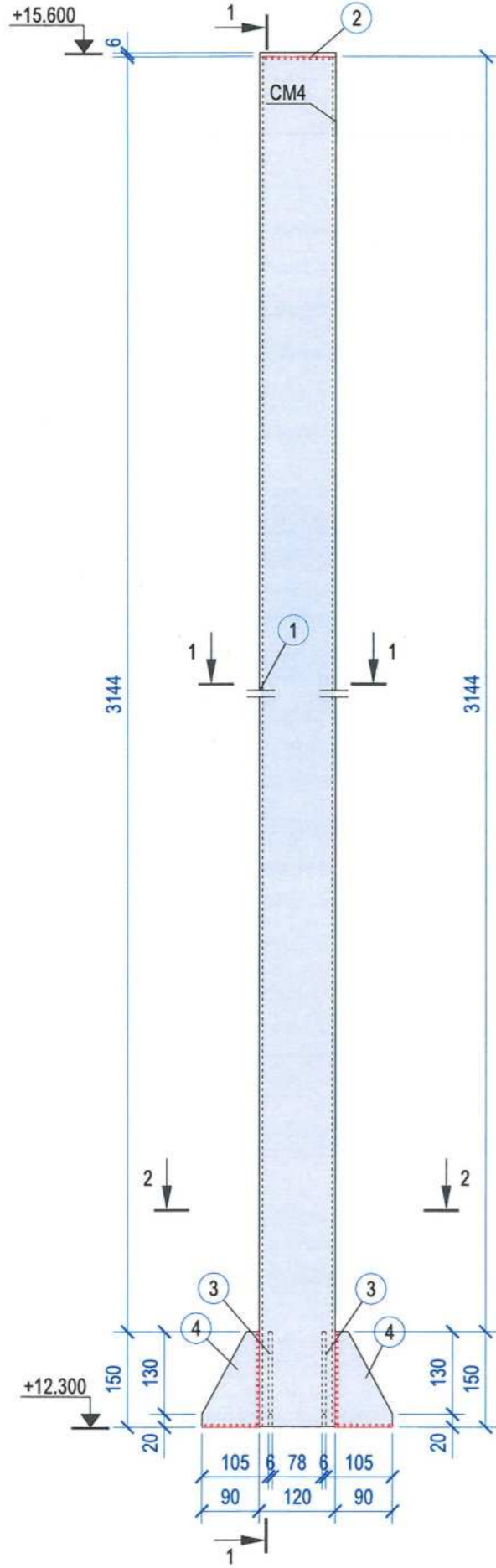


Nr. inv. orig

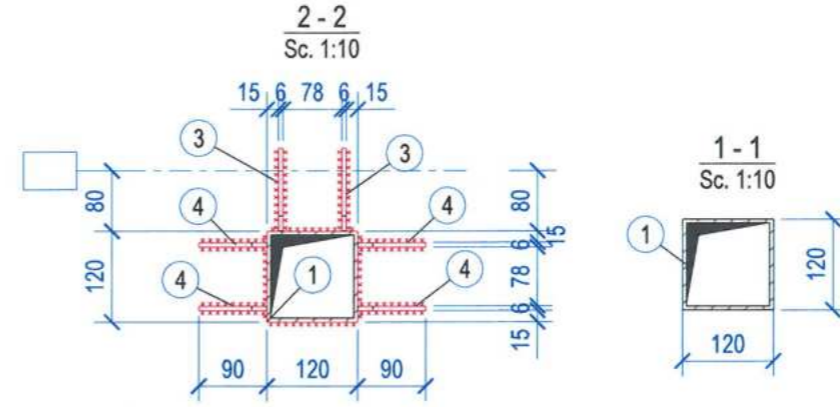
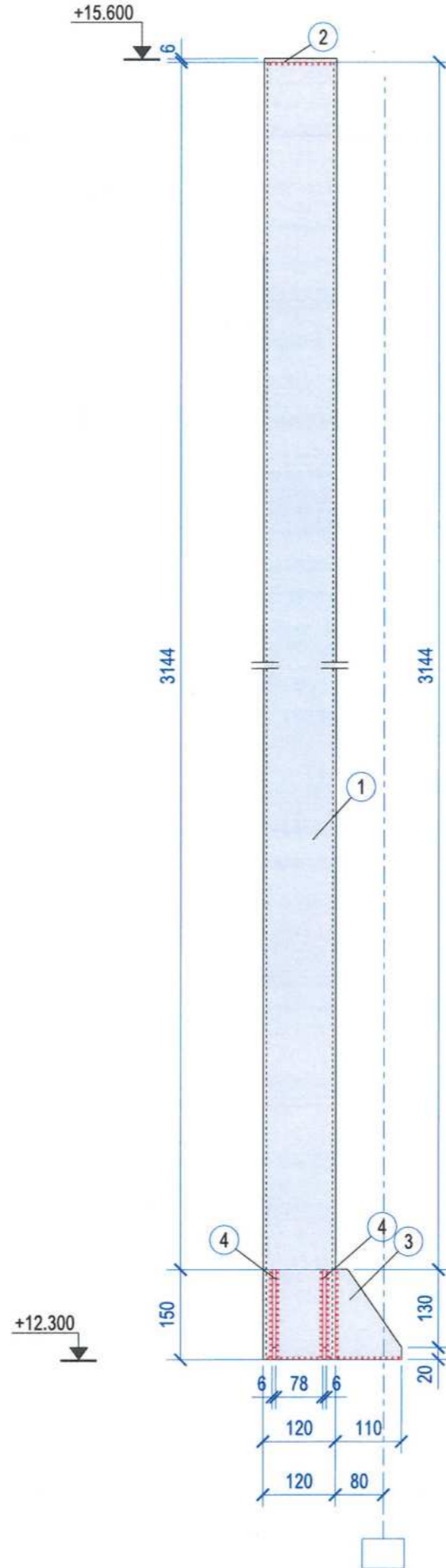
Semnatura data

In schimb nr.

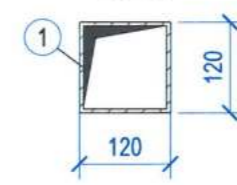
COLOANA METALICA CM4
Sc. 1:10



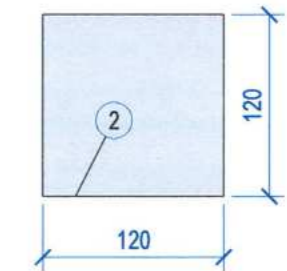
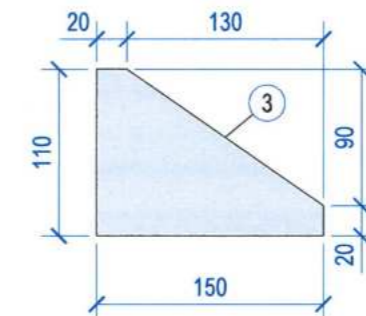
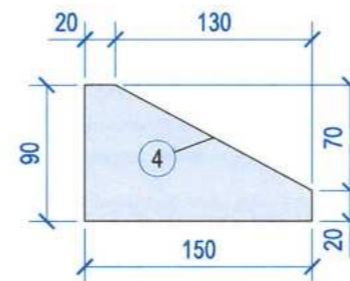
1 - 1
Sc. 1:10



1 - 1
Sc. 1:10



Verificator de proiecte 0140
Ciobanu Eugenia
Domeniile 4a,b,d,e
Dr. de inregistrare a avizului
Valabil de la 08.02.2023 pînă la 08.02.2028



Nota:
Toate cotele (dimensiunile) se vor verifica de catre firmele executante inainte de inceperea lucrarilor, iar diferentele constatate se vor clarifica cu inginerul proiectant.
Toate dimensiunile de baza se vor determina la fata locului.
Modificarile sunt permise numai cu aprobarea inginerului proiectant.

SPECIFICATIA ELEMENTELOR DIN METAL PE ANSAMBLU

Marca	Denumire	Cant. buc.	Masa un. kg	Masa tot. kg			
CM4	Coloana metalica	12	65.12	781.40			
Elemente tip bara (mm)							
①	□ 120x5	L = 3294	1	60.15	60.15		
Elemente tip placa (m2)							
— 6 mm	0.16	②	— 6 mm	0.01	1	0.71	0.71
□ 120x5	1.58	③	— 6 mm	0.02	2	0.81	1.62
Total	1.75	④	— 6 mm	0.01	4	0.66	2.65

SUPRAFATA DE VOPSIRE IN M²

— 6 mm	0.16
□ 120x5	1.58
Total	1.75

Nota:
1. Consumul indicat este pentru o singura unitate de ansamblu metalic



Mod.	Nr.part.	Coala	Nr.doc	Semnat	Data
I.S.P		Pilipciuc A.		<i>[Signature]</i>	
Inginer		Radulov D.		<i>[Signature]</i>	

NR.05/24 - C

Construirea unui etaj tehnic din contul cerdacului clad. cu n.c. 0100517.166.04 (blocul de studii nr.3), reabilitarea termica a fatadelor si construirea unui tambur la intrare, din str. Ion Creanga1, mun. Chisinau, sec. Buiucani

Blocul de studii Nr.3

Faza	Coala	Coli
PE	11	28

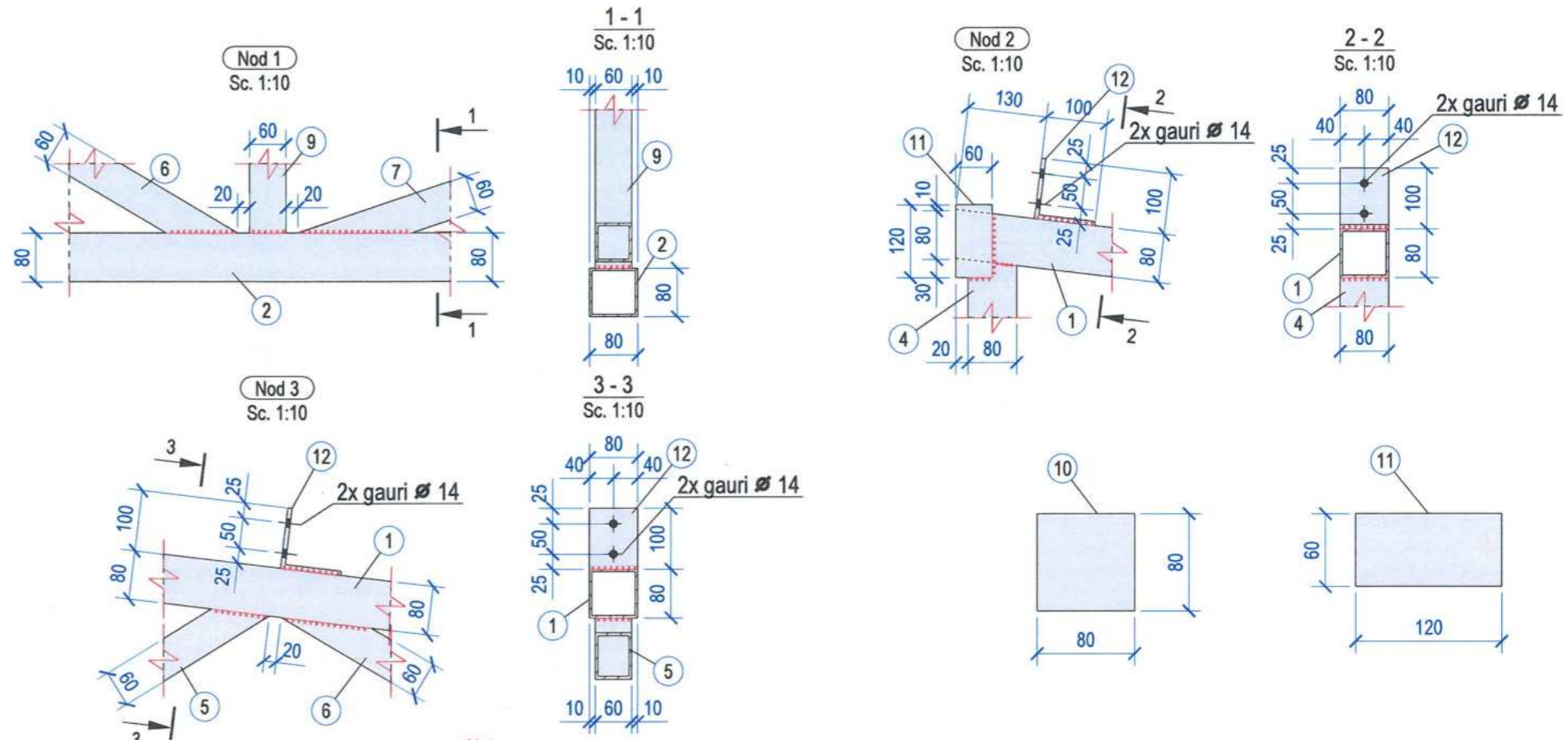
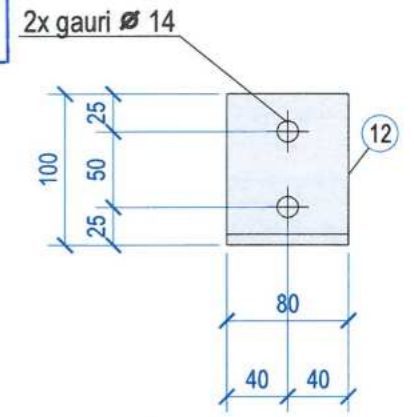
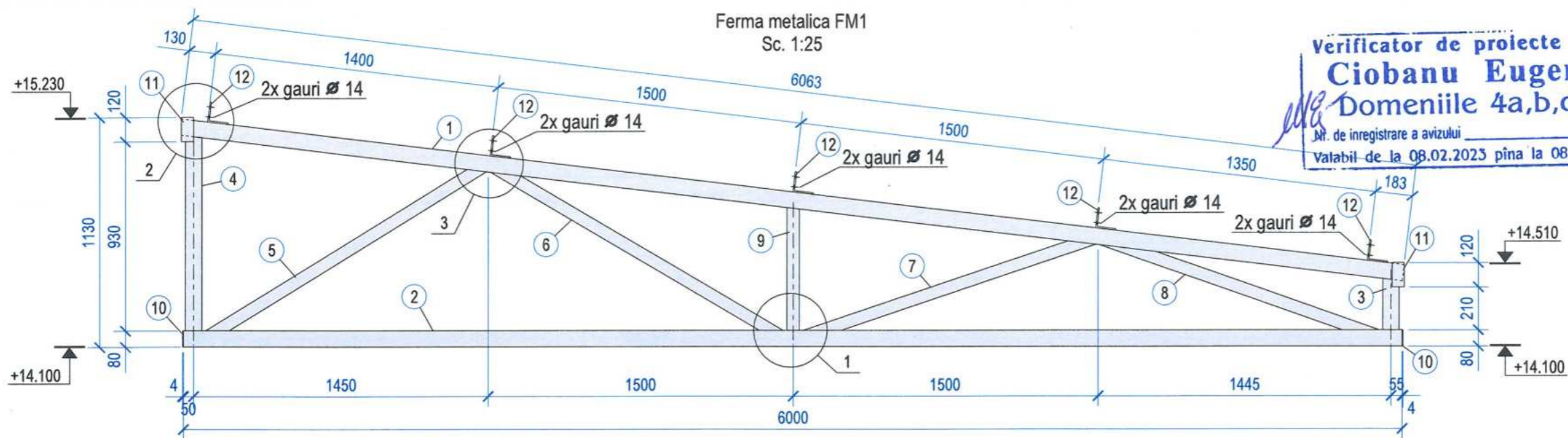
Coloana metalica CM4



Nr. inv. orig
Semnatura data
In schimb nr.

Ferma metalica FM1
Sc. 1:25

Verificator de proiecte 0140
Ciobanu Eugenia
Domeniile 4a,b,d,e
Nr. de inregistrare a avizului
Valabil de la 08.02.2023 pina la 08.02.2028



SPECIFICATIA ELEMENTELOR DIN METAL PE ANSAMBLU

Marca	Denumire	Cant. buc.	Masa un. kg	Masa tot. kg	
FM1	Ferma metalica	16	180.91	2894.55	
Elemente tip bara (mm)					
12	└ 100x7	L = 80	5	0.90	4.49
1	□ 80x4	L = 6063	1	58.18	58.18
2	□ 80x4	L = 6000	1	57.57	57.57
3	□ 80x4	L = 252	1	2.42	2.42
4	□ 80x4	L = 959	1	9.21	9.21
5	□ 60x4	L = 1585	1	11.07	11.07
6	□ 60x4	L = 1636	1	11.43	11.43
7	□ 60x4	L = 1500	1	10.47	10.47
8	□ 60x4	L = 1437	1	10.03	10.03
9	□ 60x4	L = 604	1	4.22	4.22
Elemente tip placa (m2)					
10	— 4 mm	0.01	2	0.21	0.42
11	— 6 mm	0.01	4	0.35	1.41

SUPRAFATA DE VOPSIRE IN M²

— 4 mm	0.03
— 6 mm	0.07
└ 100x7	0.17
□ 60x4	1.49
□ 80x4	4.25
Total	6.01

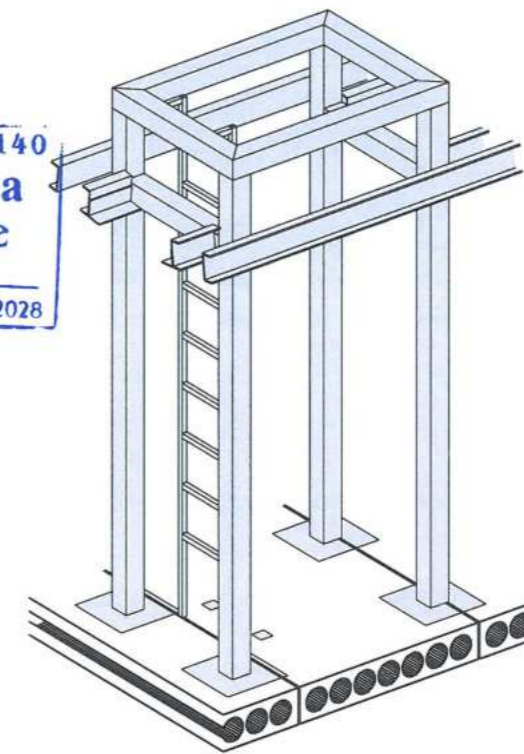
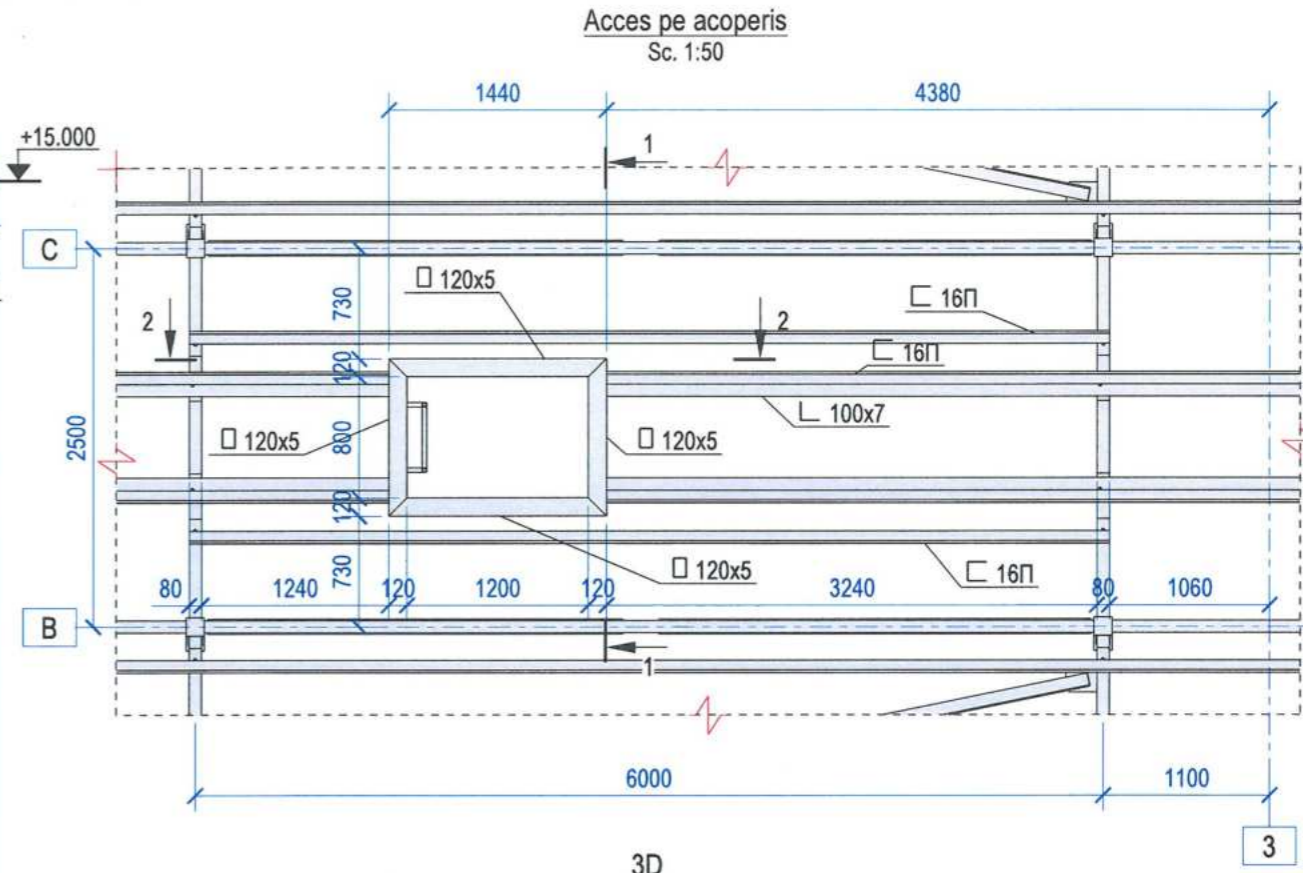
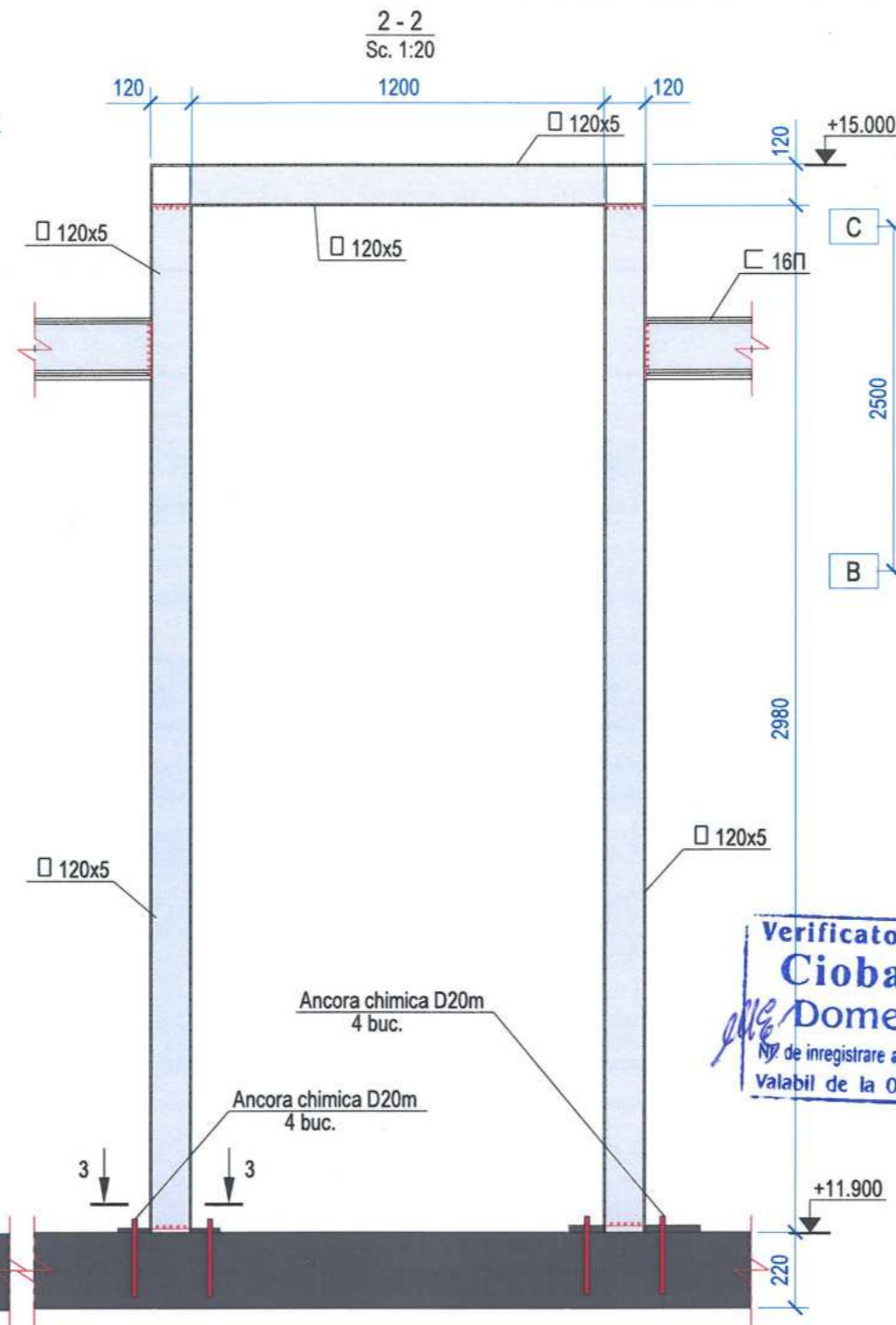
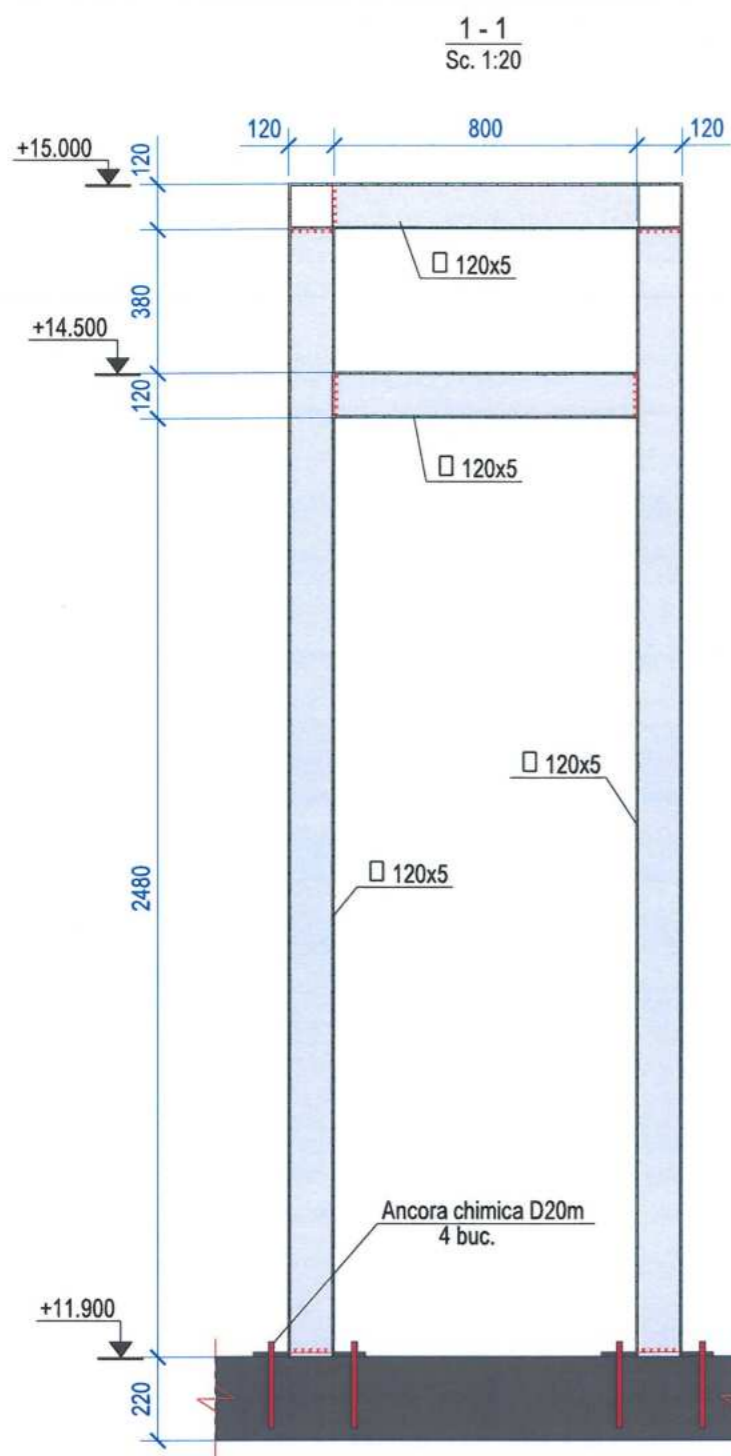
Nota:
Toate cotele (dimensiunile) se vor verifica de catre firmele executante inainte de inceperea lucrarilor, iar diferentele constatate se vor clarifica cu inginerul proiectant.
Toate dimensiunile de baza se vor determina la fata locului.
Modificarile sunt permise numai cu aprobarea inginerului proiectant.



Mod.	Nr.part.	Coala	Nr.doc	Semnat	Data	NR.05/24 - C			
I.S.P						Construirea unui etaj tehnic din contul cerdacului clad. cu n.c. 0100517.166.04 (blocul de studii nr.3), reabilitarea termica a fatadelor si construirea unui tambur la intrare, din str. Ion Creanga1, mun. Chisinau, sec. Buiucani			
Inginer						Blocul de studii Nr.3	Faza	Coala	Coli
							PE	12	28
						Ferma metalica FM1			

In schimb nr. Semnatura data Nr. inv. orig

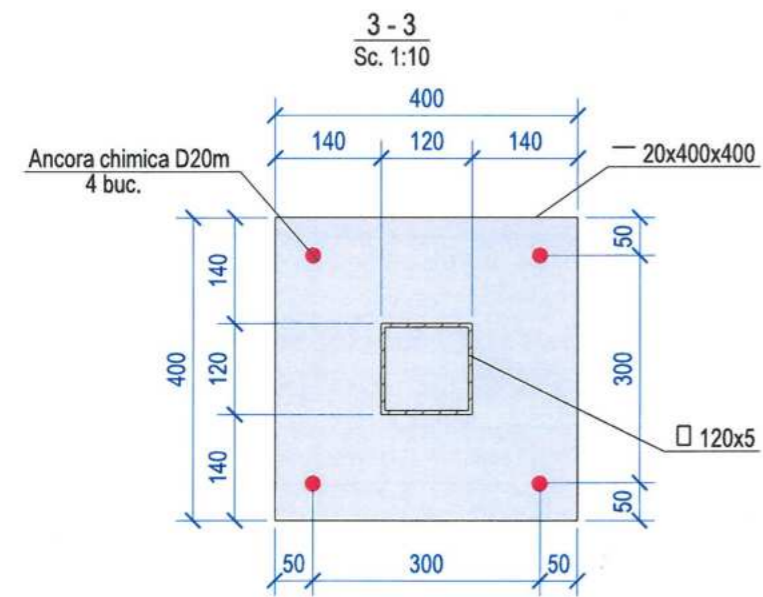
Nota:
1. In specificatia data este indicata lungimea geometrica totala a metalului fara a se lua in calcul croirea metalului.



Verificator de proiecte 0140
Ciobanu Eugenia
Domeniile 4a,b,d,e
Nr de inregistrare a avizului
Valabil de la 08.02.2023 pîna la 08.02.2028



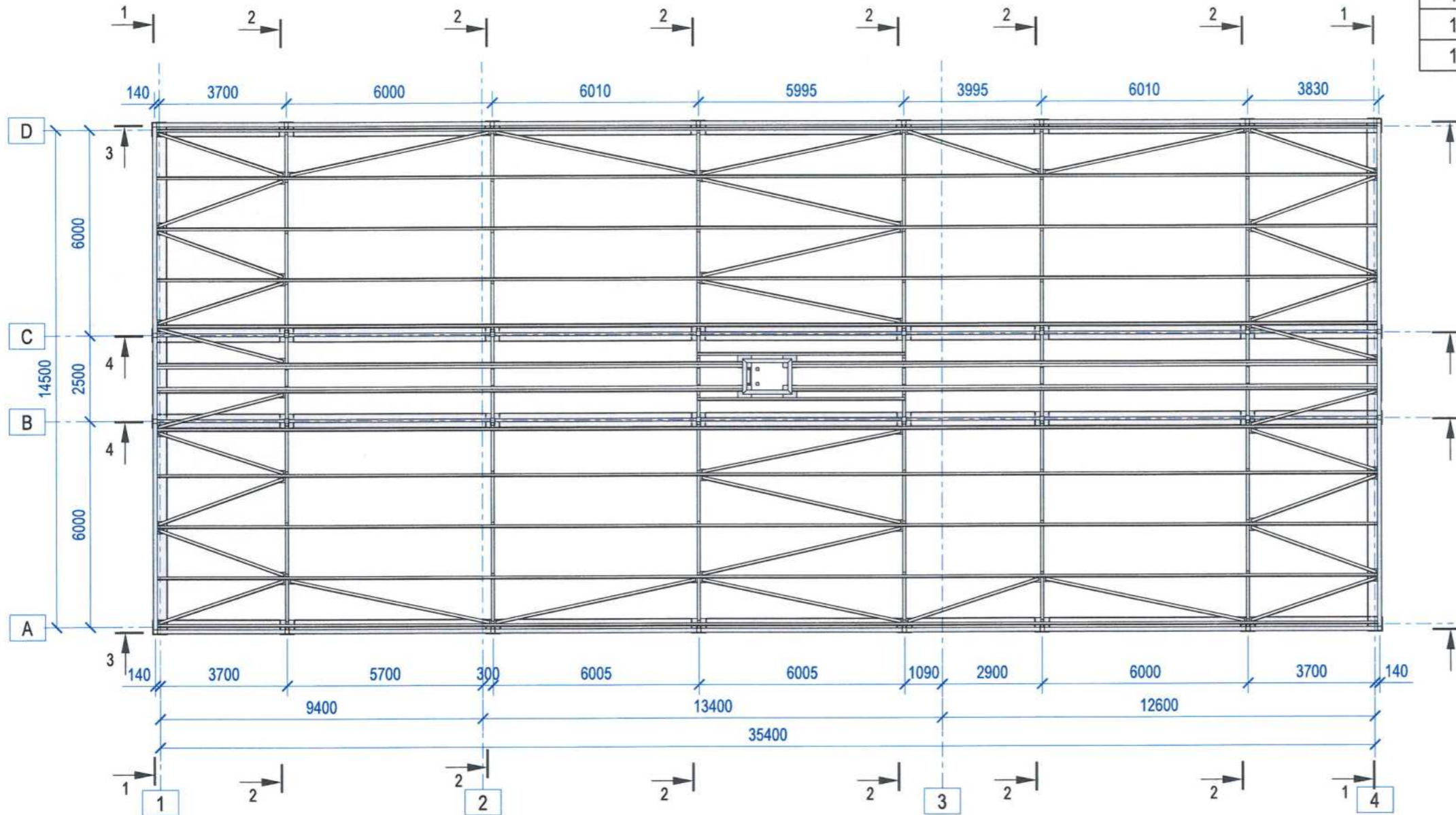
Nota:
Toate cotele (dimensiunile) se vor verifica de catre firmele executante inainte de inceperea lucrarilor, iar diferentele constatate se vor clarifica cu inginerul proiectant.
Toate dimensiunile de baza se vor determina la fata locului.
Modificarile sunt permise numai cu aprobarea inginerului proiectant.



Nr. inv. orig
Semnatura data
In schimb nr.

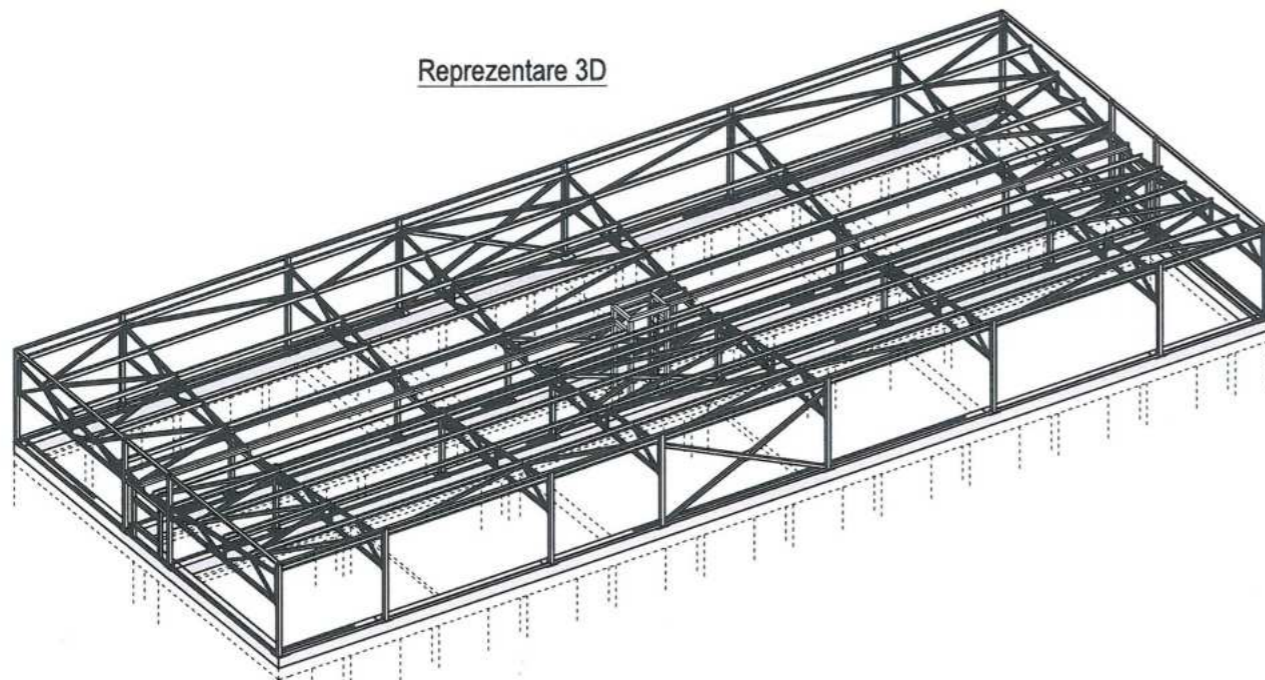
Mod.	Nr.part.	Coala	Nr.doc	Semnat	Data	NR.05/24 - C			
I.S.P		Pilipciuc A.		<i>[Signature]</i>		Construirea unui etaj tehnic din contul cerdacului clad. cu n.c. 0100517.166.04 (blocul de studii nr.3), reabilitarea termica a fatadelor si construirea unui tambur la intrare, din str. Ion Creanga1, mun. Chisinau, sec. Buiucani			
Inginer		Radulov D.		<i>[Signature]</i>		Blocul de studii Nr.3	Faza PE	Coala 14	Coli 28
						Acces pe acoperis			

Schema de amplasare a desfasuratelor
Sc. 1:150



Borderou planse desfasurate		
Nr.	Denumire	Nota
16	Desfasurata pe axele 1, 4 (sectiune 1-1)	
17	Desfasurata prin sectiunile 2-2	
18	Desfasurata pe axele A; B; C; D	

Reprezentare 3D



Verificator de proiecte 0140
Ciobanu Eugenia
Domeniile 4a,b,d,e
Nr. de inregistrare a avizului
Valabil de la 08.02.2023 pina la 08.02.2028

Nota:
Toate cotele (dimensiunile) se vor verifica de catre firmele executante inainte de inceperea lucrarilor, iar diferentele constatate se vor clarifica cu inginerul proiectant.
Toate dimensiunile de baza se vor determina la fata locului.
Modificarile sunt permise numai cu aprobarea inginerului proiectant.

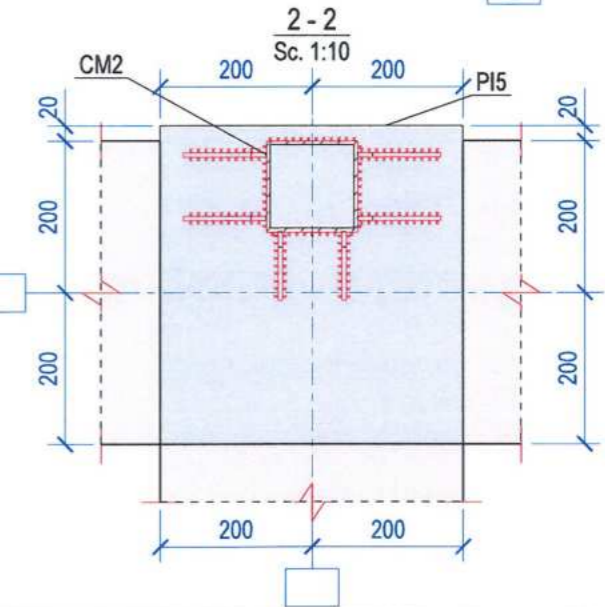
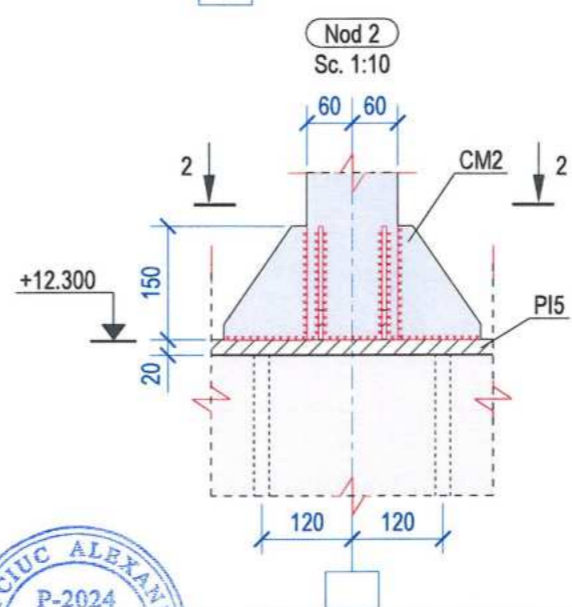
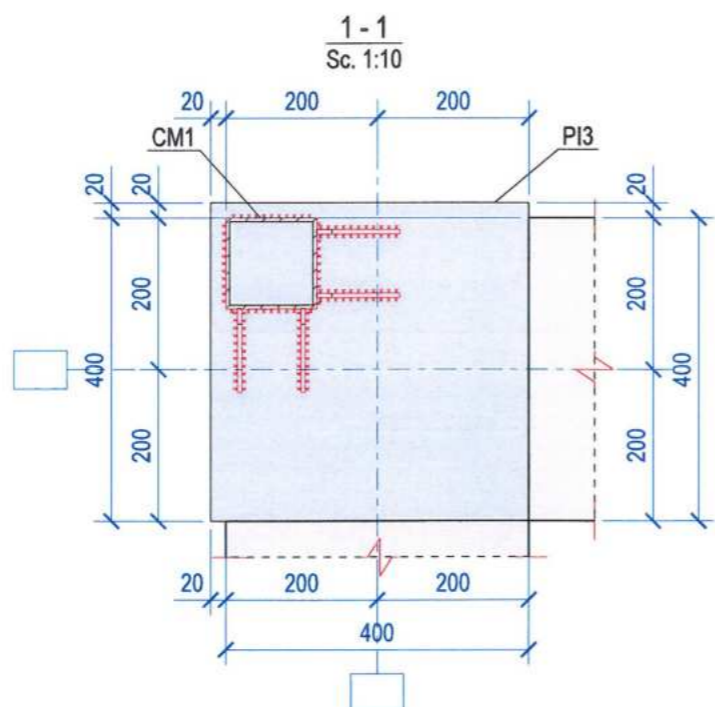
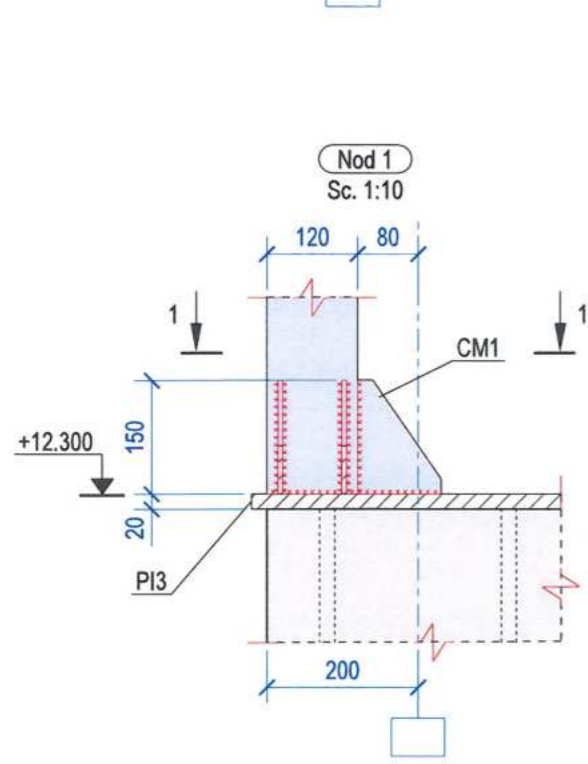
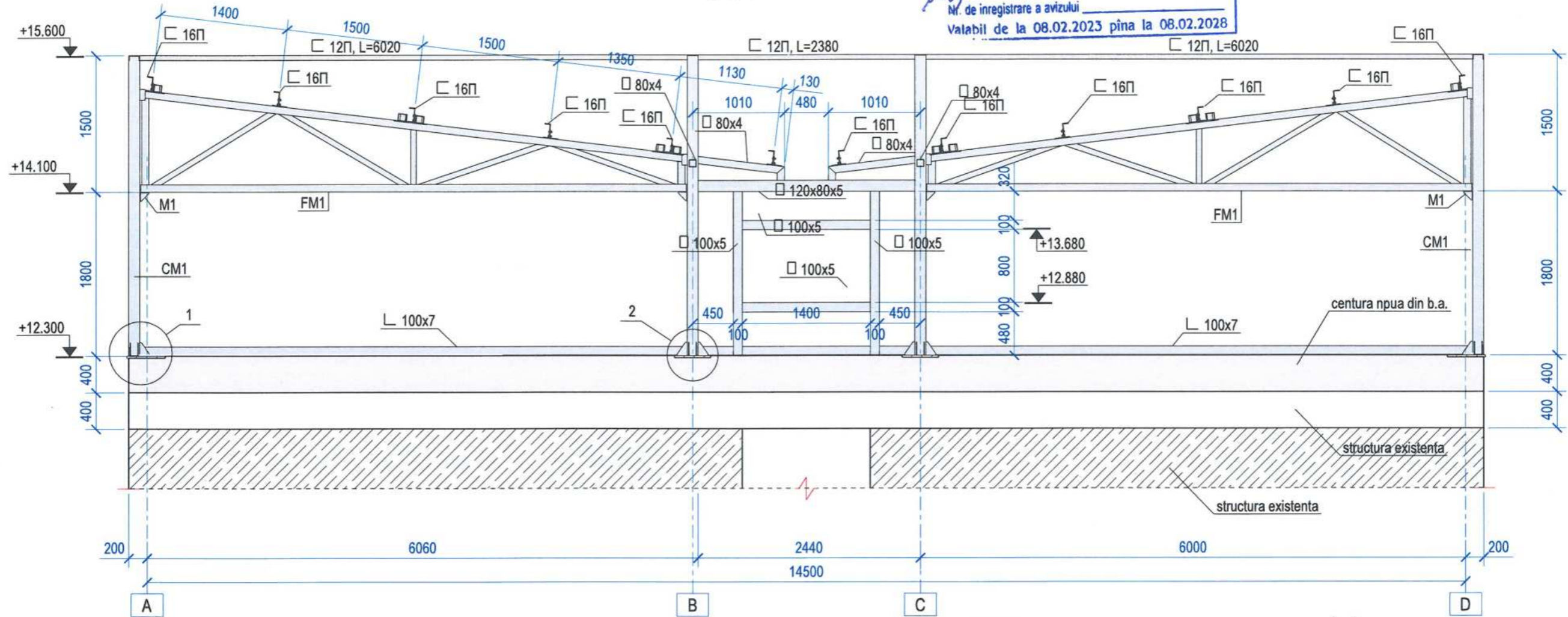
Nr. inv. orig
Semnatura data
In schimb nr.



Mod.	Nr.part.	Coala	Nr.doc	Semnat	Data	NR.05/24 - C			
I.S.P		Pilipciuc A.		<i>[Signature]</i>		Construirea unui etaj tehnic din contul cerdacului clad. cu n.c. 0100517.166.04 (blocul de studii nr.3), reabilitarea termica a fatadelor si construirea unui tambur la intrare, din str. Ion Creanga1, mun. Chisinau, sec. Buiucani			
Inginer		Radulov D.		<i>[Signature]</i>		Blocul de studii Nr.3	Faza	Coala	Coli
							PE	15	28
Schema de amplasare a desfasuratelor									

Desfasurata pe axele 1; 4 (sectiune 1-1)
Sc. 1:50

Verificator de proiecte 0140
Ciobanu Eugenia
Domeniile 4a,b,d,e
Nr. de inregistrare a avizului
Valabil de la 08.02.2023 pina la 08.02.2028



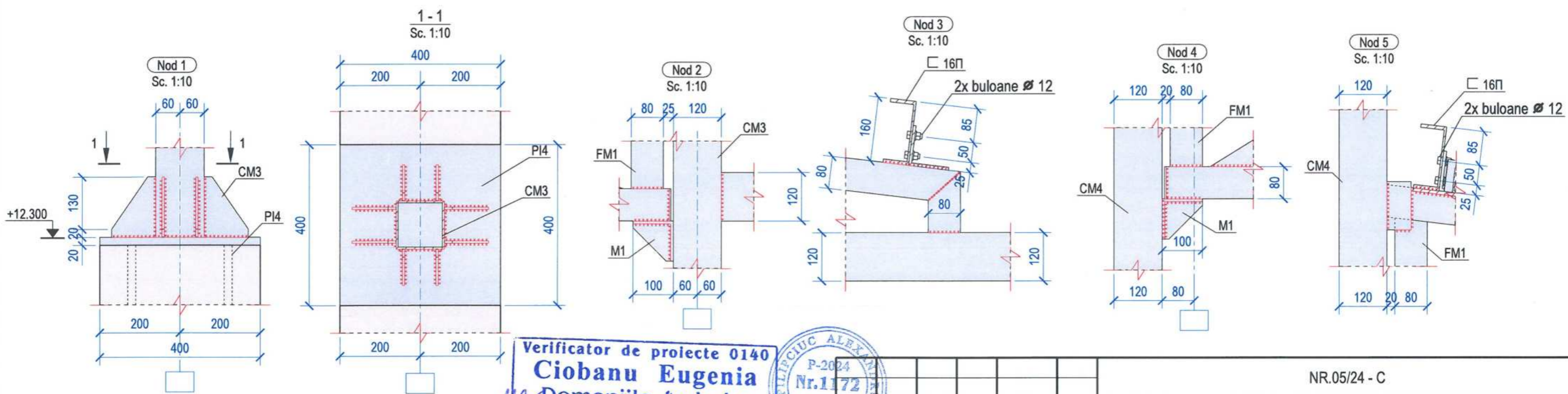
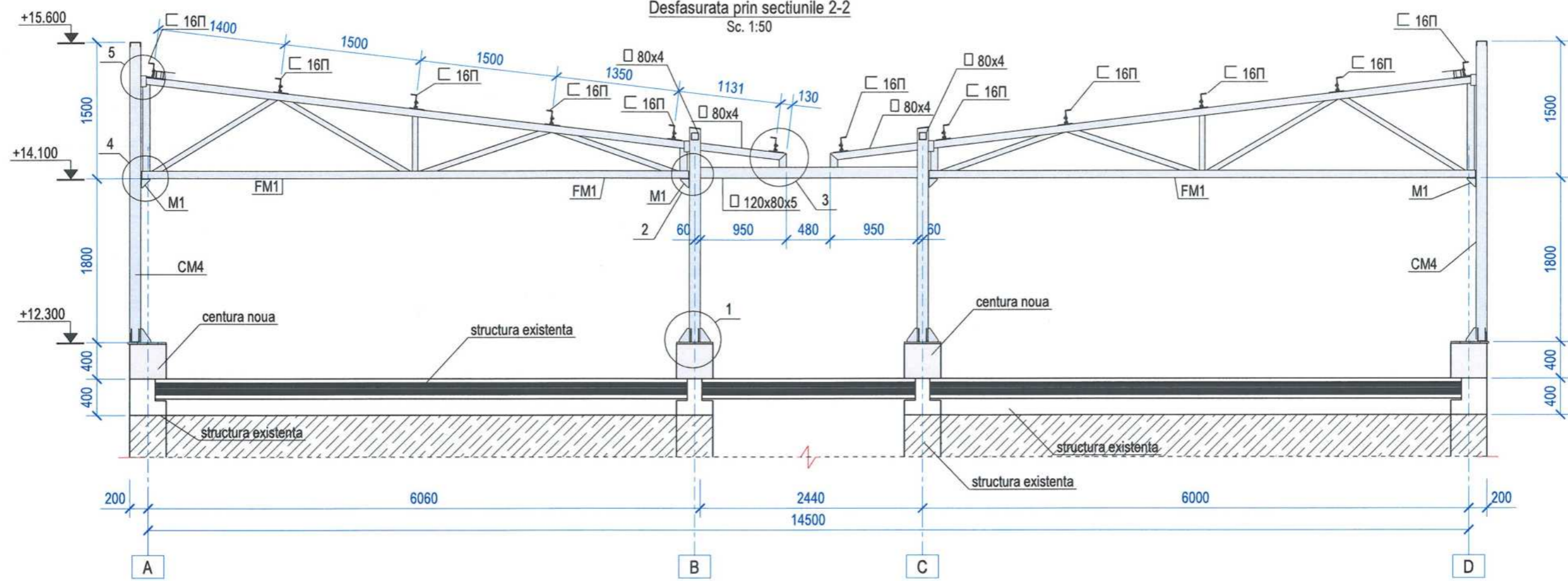
In schimb nr.
Semnatura data
Nr. inv. orig

Nota:
Toate cotele (dimensiunile) se vor verifica de catre firmele executante inainte de inceperea lucrarilor, iar diferentele constatate se vor clarifica cu inginerul proiectant.
Toate dimensiunile de baza se vor determina la fata locului.
Modificarile sunt permise numai cu aprobarea inginerului proiectant.

Mod.	Nr.part.	Coala	Nr.doc	Semnat	Data
I.S.P		Pilipciuc A.		<i>[Signature]</i>	
Inginer		Radulov D.		<i>[Signature]</i>	

NR.05/24 - C		
Construirea unui etaj tehnic din contul cerdacului clad. cu n.c. 0100517.166.04 (blocul de studii nr.3), reabilitarea termica a fatadelor si construirea unui tambur la intrare, din str. Ion Creanga1, mun. Chisinau, sec. Buiucani		
Faza	Coala	Coli
PE	16	28
Desfasurata pe axele 1, 4 (sectiune 1-1)		

Desfasurata prin sectiunile 2-2
Sc. 1:50



Verificator de proiecte 0140
Ciobanu Eugenia
Domeniile 4a,b,d,e
Nr. de inregistrare a avizului
Valabil de la 08.02.2023 pina la 08.02.2028



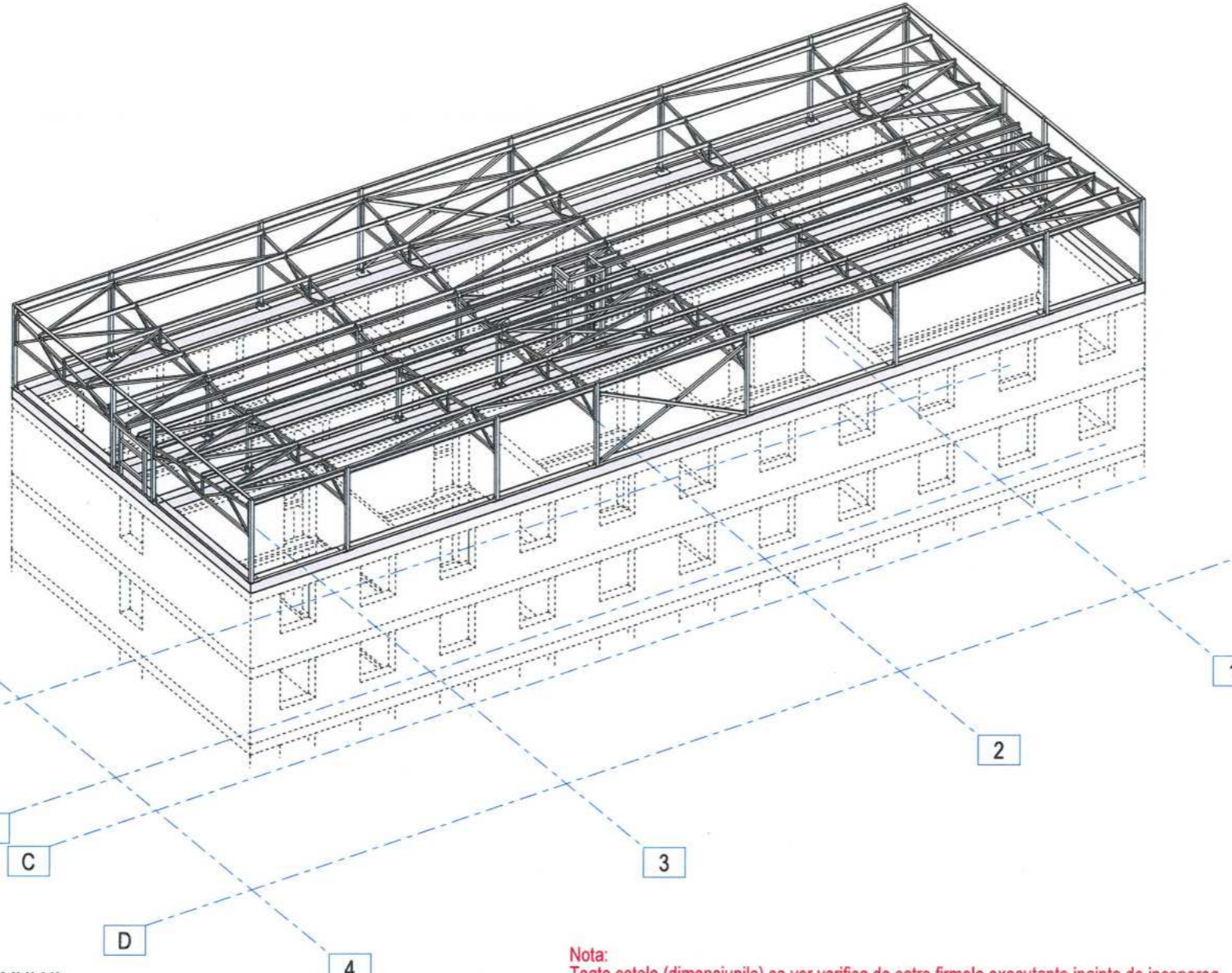
Mod.	Nr.part.	Coala	Nr.doc	Semnat	Data
I.S.P		Pilipciuc A.		<i>[Signature]</i>	
Inginer		Radulov D.		<i>[Signature]</i>	

NR.05/24 - C			
Construirea unui etaj tehnic din contul cerdacului clad. cu n.c. 0100517.166.04 (blocul de studii nr.3), reabilitarea termica a fatadelor si construirea unui tambur la intrare, din str. Ion Creanga1, mun. Chisinau, sec. Buiucani			
Blocul de studii Nr.3	Faza	Coala	Coli
	PE	17	28
Desfasurata prin sectiunile 2-2			

In schimb nr.
Semnatura data
Nr. inv. orig

Nota:
Toate cotele (dimensiunile) se vor verifica de catre firmele executante inainte de inceperea lucrarilor, iar diferentele constatate se vor clarifica cu inginerul proiectant.
Toate dimensiunile de baza se vor determina la fata locului.
Modificarile sunt permise numai cu aprobarea inginerului proiectant.

Reprezentare 3D



Verificator de proiecte 0140
Ciobanu Eugenia
 Domeniile 4a,b,d,e
 Nr. de inregistrare a avizului
 Valabil de la 08.02.2023 pîna la 08.02.2028

SPECIFICATIA ELEMENTELOR DIN METAL

Tipul	Suprafata m ²	Masa kg
— 4 mm	0.67	21.74
— 6 mm	4.60	225.28
— 8 mm	4.13	269.69
— 20 mm	6.07	990.94
Total		1507.65
Tipul	Lungimea m	Masa kg
□ 100x7	98.52	1070.05
□ 30x4.0	438.40	6480.03
□ 60x4	177.74	1995.78
□ 80x4	54.85	138.71
□ 100x5	10.00	30.62
□ 120x5	108.19	755.40
□ 120x80x5	467.55	4486.41
□ 12Π	61.77	926.13
□ 16Π	112.69	2056.46
○ D20	20.00	299.87
Total		18239.47

SUPRAFATA DE VOPSIRE IN M²

— 4 mm	1.46	
— 6 mm	7.50	
— 8 mm	8.05	
— 20 mm	13.33	
□ 100x7	71.47	
□ 30x4.0	1.21	
□ 60x4	23.91	
□ 80x4	149.36	
□ 100x5	24.72	
□ 120x5	53.89	
□ 120x80x5	7.95	
□ 12Π	43.24	
□ 16Π	248.19	
○ D20	3.51	
Total		657.79

Nota:
 Toate cotele (dimensiunile) se vor verifica de catre firmele executante inainte de inceperea lucrarilor, iar diferentele constatate se vor clarifica cu inginerul proiectant.
 Toate dimensiunile de baza se vor determina la fata locului.
 Modificarile sunt permise numai cu aprobarea inginerului proiectant.

BORDEROUL CONSUMULUI DE MATERIALE

Nr.	Clasa betonului	Volum m ³
4	C16/20	27.06
TOTAL		27.1

BORDEROUL ELEMENTELOR DE FIXARE

Marca	Denumire	Numar buc.	Masa kg
	BULOANE		8.19
∅12	BOLT_M12x30-7798	200	8.19
	PIULITE		3.13
∅12	NUT_M12-5915	200	3.13
	SAIBE		1.25
∅12	WASHER_12-11371	200	1.25
TOTAL			

BORDEROUL CONSUMULUI DE MATERIALE

∅	Clasa armaturii	Masa armaturii kg	Total kg
8			659.7
	A240	659.67	
12			504.6
	B500B	504.57	
16			1192.8
	B500B	1192.82	
TOTAL			2357.1



Mod.	Nr.part.	Coala	Nr.doc	Semnat	Data
I.S.P		Pilipciuc A.			
Inginer		Radulov D.			

NR.05/24 - C

Construirea unui etaj tehnic din contul cerdacului clad. cu n.c. 0100517.166.04 (blocul de studii nr.3), reabilitarea termica a fatadelor si construirea unui tambur la intrare, din str. Ion Creanga 1, mun. Chisinau, sec. Buiucani

Blocul de studii Nr.3

Faza	Coala	Coli
PE	19	28

Specificatie (etaj tehnic)

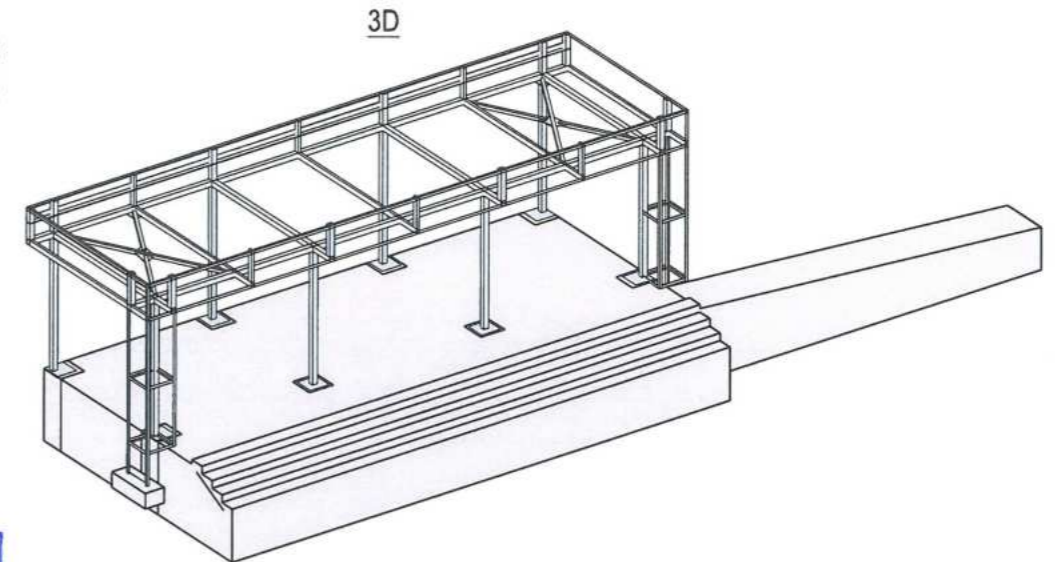
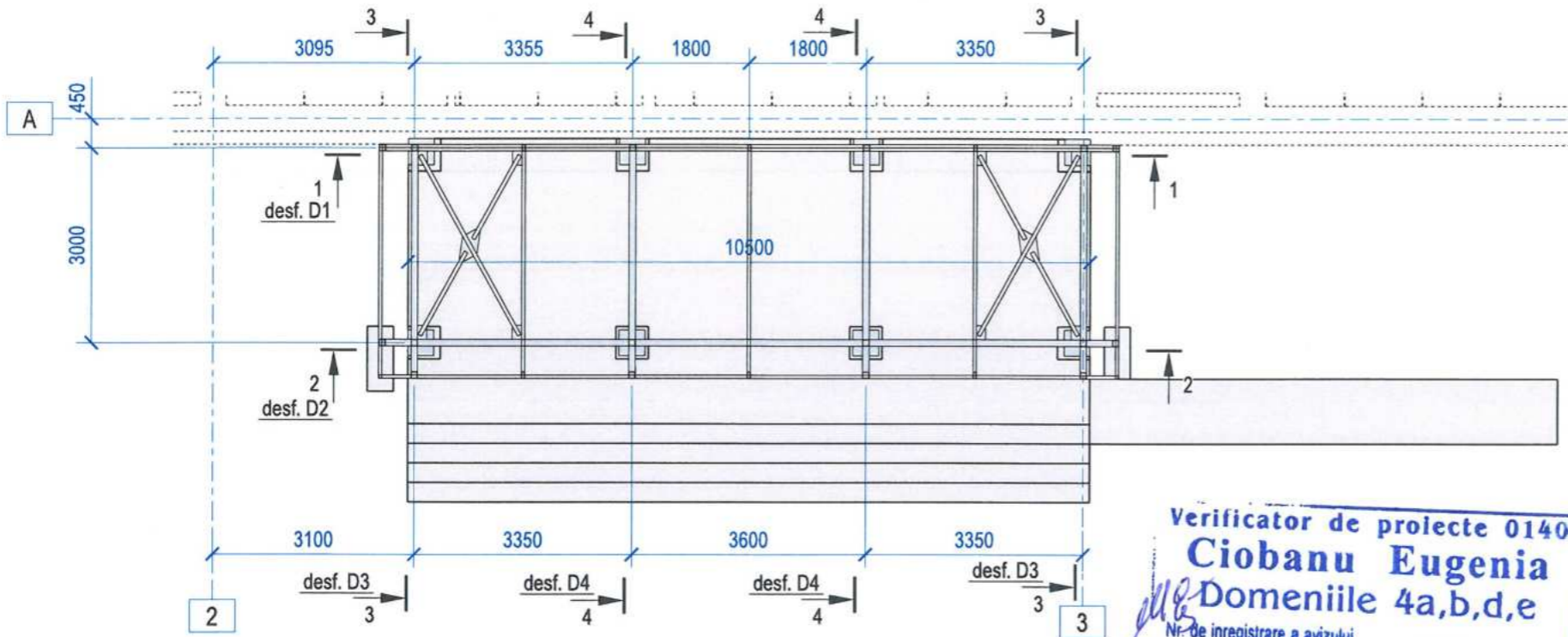


In schimb nr.

Semnatura data

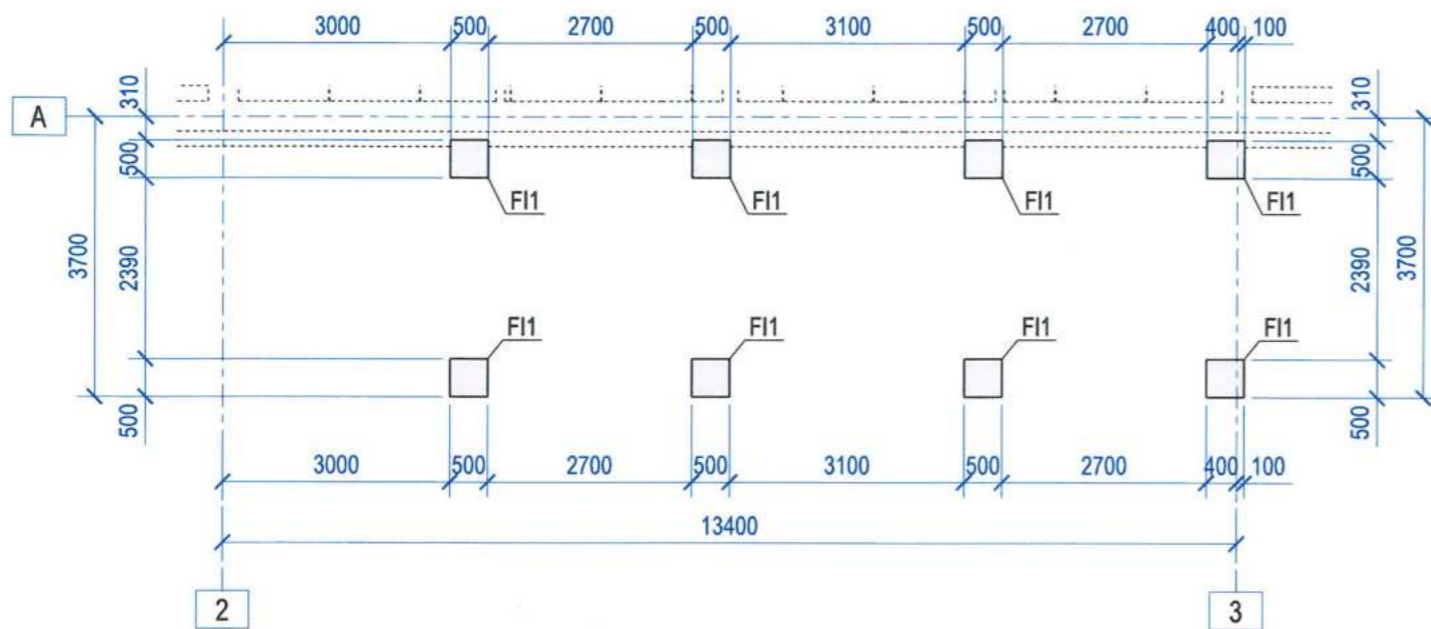
Nr. inv. orig

Schema de amplasare a desfasuratorilor
Sc. 1:100

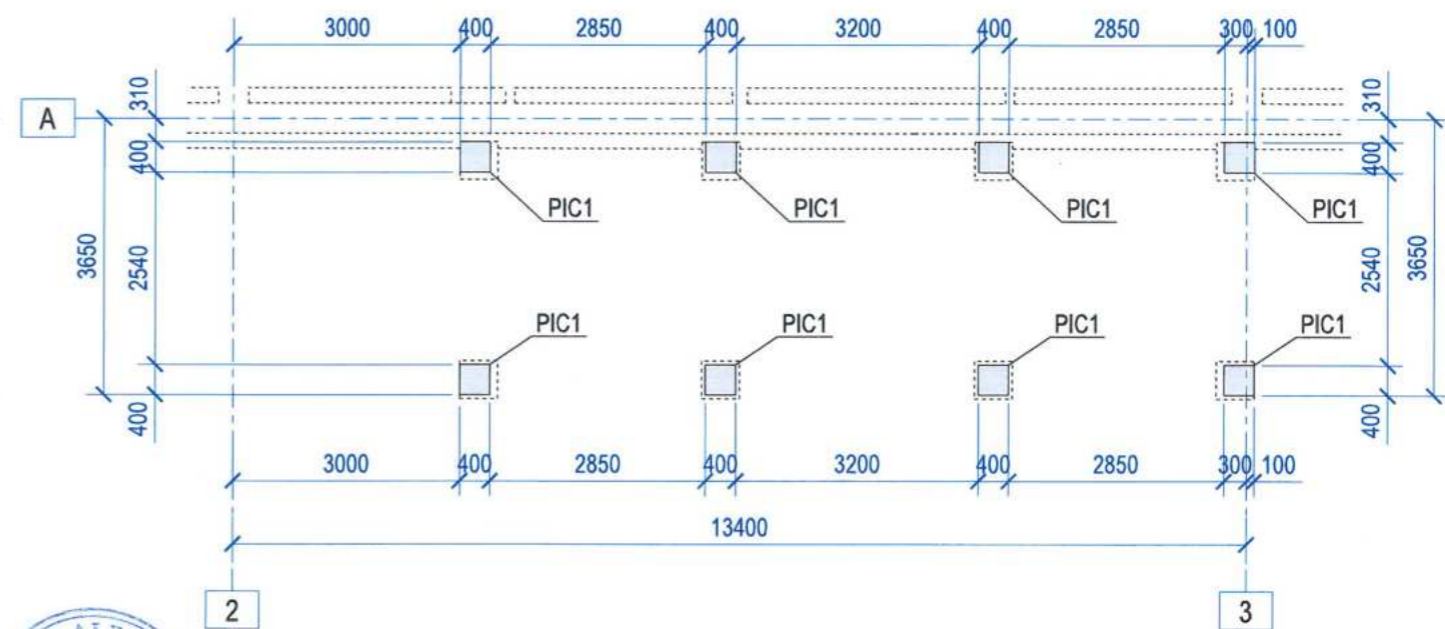


Verificator de proiecte 0140
Ciobanu Eugenia
Domeniile 4a,b,d,e
Nr. de inregistrare a avizului
Valabil de la 08.02.2023 pînă la 08.02.2028

Plan fundatii copertina intrare
Sc. 1:100



Plan piese inglobate in fundatii (FI) copertina intrare
Sc. 1:100



Nota:
Toate cotele (dimensiunile) se vor verifica de catre firmele executante inainte de inceperea lucrarilor, iar diferentele constatate se vor clarifica cu inginerul proiectant.
Toate dimensiunile de baza se vor determina la fata locului.
Modificarile sunt permise numai cu aprobarea inginerului proiectant.



Mod.	Nr.part.	Coala	Nr.doc	Semnat	Data
I.S.P		Pilipluciu A.		<i>[Signature]</i>	
Inginer		Radulov D.		<i>[Signature]</i>	

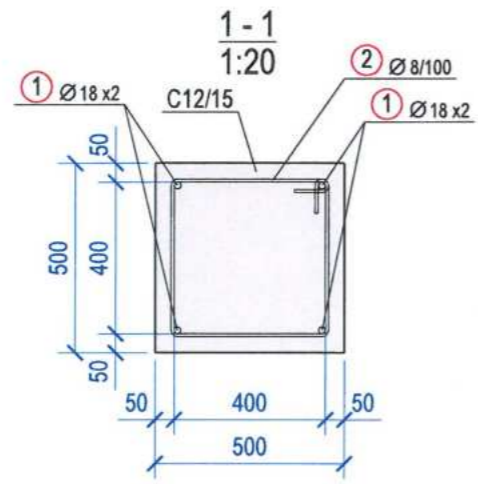
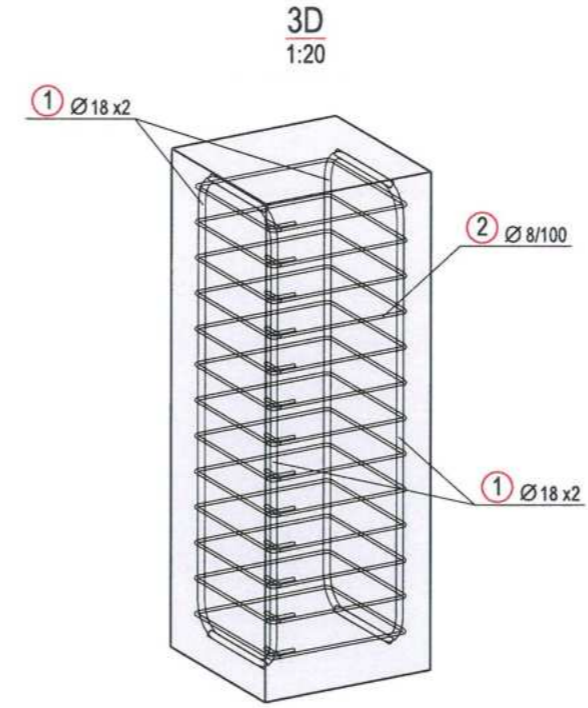
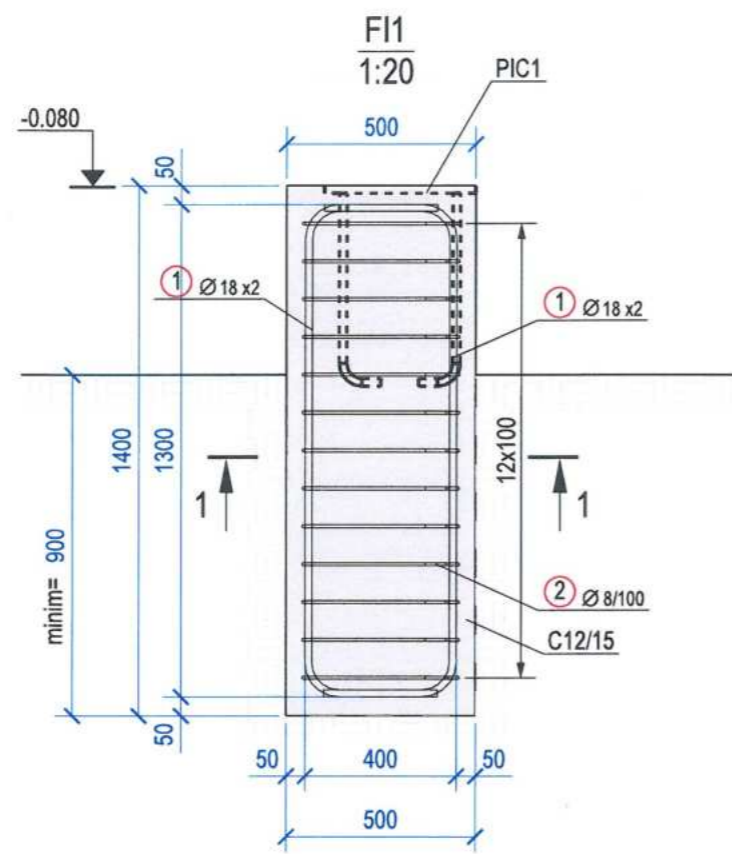
NR.05/24 - C		
Construirea unui etaj tehnic din contul cerdacului clad. cu n.c. 0100517.166.04 (blocul de studii nr.3), reabilitarea termica a fatadelor si construirea unui tambur la intrare, din str. Ion Creanga1, mun. Chisinau, sec. Buiucani		
Faza	Coala	Coli
PE	20	28
Blocul de studii Nr.3		
Schema de amplasare a desfasuratorilor; plane (copertina intrare)		

Nr. inv. orig

Semnatura data

In schimb nr.

Marca ansam.	Cant.	Denumirea
FI1	8	Fundatie izolata



Verificator de proiecte 0140
Ciobanu Eugenia
 Domeniile 4a,b,d,e
 Nr de inregistrare a avizului
 Valabil de la 08.02.2023 pina la 08.02.2028

Pozitie piesa inglobata PIC1 vezi Plan de amplasare a pieselor inglobate copertina

SPECIFICATIE LA SCHEMA DE ARMARE A ELEM. MONOLIT

Poz.	Indicatii	Denumirea	Cant.	Masa un, kg	Note
Detalii					
①	SM SR EN 10080:2014	Ø 18 B500B L= 1890 mm	4	3.78	15.12
②	SM SR EN 10080:2014	Ø 8 A240 L= 1810 mm	13	0.71	9.36
Materiale					
	SM EN 206:2013+A2:2021	C12/15	m ³		0.35



Nota:
 Toate cotele (dimensiunile) se vor verifica de catre firmele executante inainte de inceperea lucrarilor, iar diferentele constatate se vor clarifica cu inginerul proiectant.
 Toate dimensiunile de baza se vor determina la fata locului.
 Modificarile sunt permise numai cu aprobarea inginerului proiectant.

Nr. inv. orig. Semnatura data In schimb nr.

BORDEROU PIESE

Poz.	Schita
①	
②	

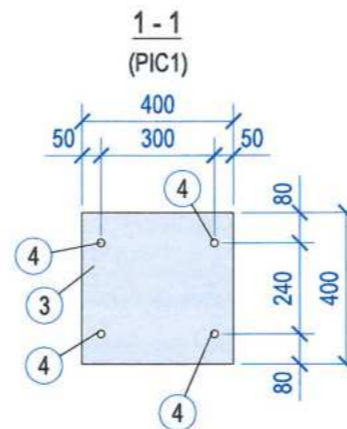
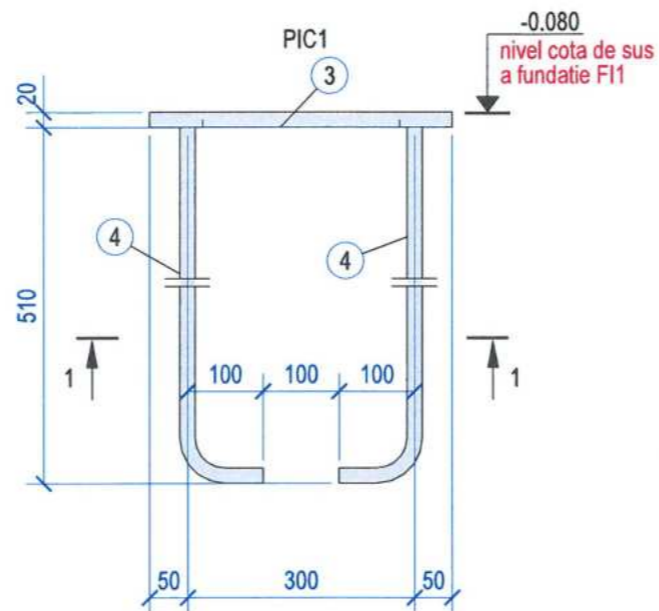
Note:
 1. Dimensiunile sunt date pe muchia exteriora

NR.05/24 - C

Construirea unui etaj tehnic din contul cerdacului clad. cu n.c. 0100517.166.04 (blocul de studii nr.3), reabilitarea termica a fatadelor si construirea unui tambur la intrare, din str. Ion Creanga1, mun. Chisinau, sec. Buiucani

		Faza	Coala	Coli
Blocul de studii Nr.3		PE	21	28

Fundatie izolata FI1 (copertina intrare)



Verificator de proiecte 0140
Ciobanu Eugenia
 Domeniile 4a,b,d,e
 Nr. de inregistrare a avizului
 Valabil de la 08.02.2023 pîna la 08.02.2028

Nota:
 Toate cotele (dimensiunile) se vor verifica de catre firmele executante inainte de inceperea lucrarilor, iar diferentele constatate se vor clarifica cu inginerul proiectant.
 Toate dimensiunile de baza se vor determina la fata locului.
 Modificarile sunt permise numai cu aprobarea inginerului proiectant.

SPECIFICATIA ELEMENTELOR DIN METAL PE ANSAMBLU

Marca	Denumire	Cant. buc.	Masa un. kg	Masa tot. kg	SUPRAFATA DE VOPSIRE IN M ²
PIC1	Piesa inglobata copertina	8	31.99	255.91	
Elemente tip bara (mm)					
④	○ D20 L = 579	4	1.46	5.86	— 20 mm 0.35
Elemente tip placa (m2)					
③	— 20 mm 0.16	1	26.13	26.13	○ D20 0.15
				Total	0.50



Mod.	Nr. part.	Coala	Nr. doc	Semnat	Data
I.S.P		Pilipciuc A.		<i>[Signature]</i>	
Inginer		Radulov D.		<i>[Signature]</i>	

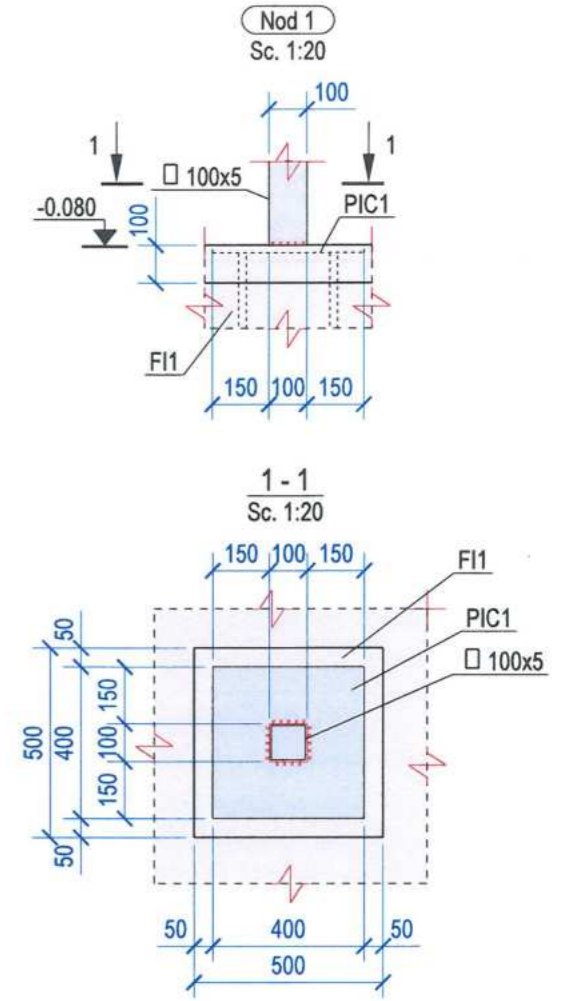
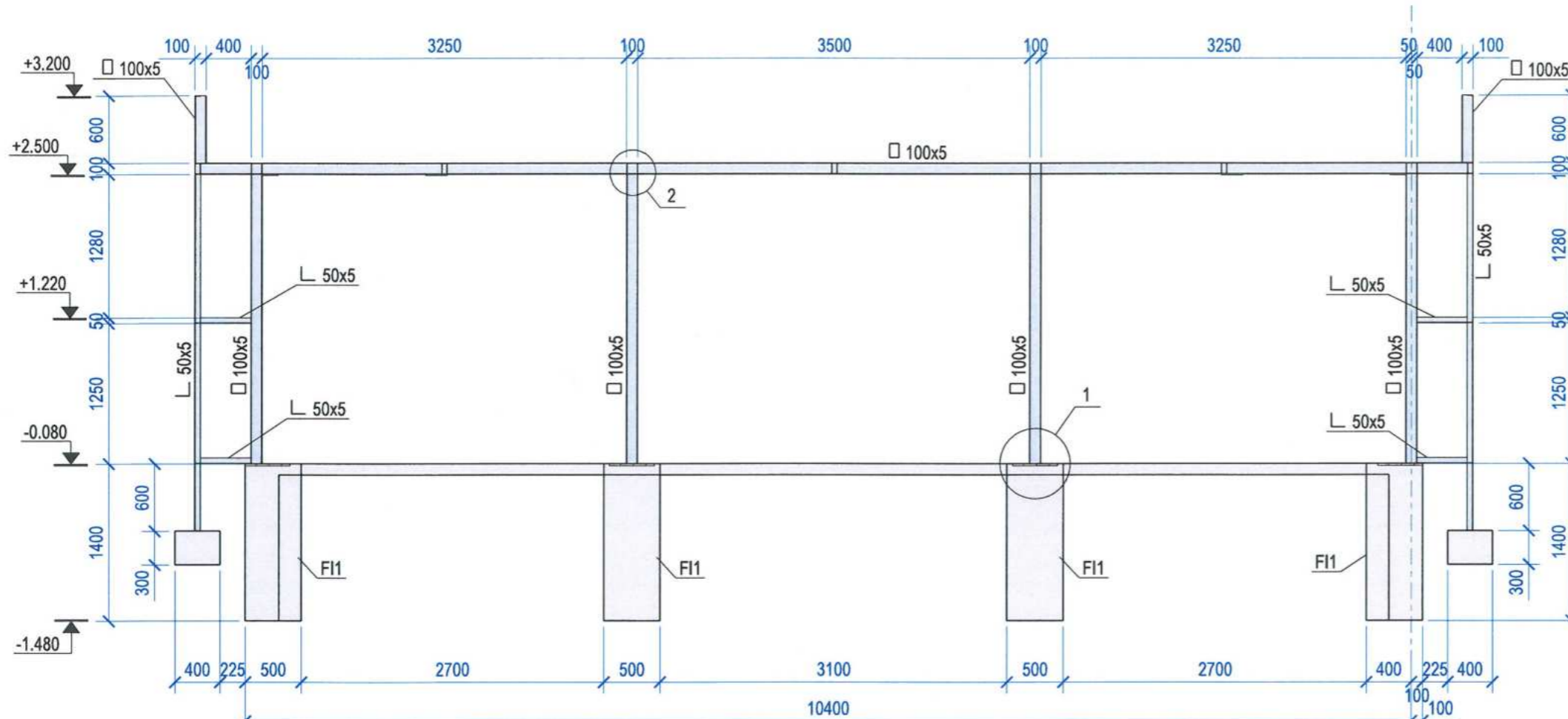
NR.05/24 - C			
Construirea unui etaj tehnic din contul cerdacului clad. cu n.c. 0100517.166.04 (blocul de studii nr.3), reabilitarea termica a fatadelor si construirea unui tambur la intrare, din str. Ion Creanga1, mun. Chisinau, sec. Buiucani			
Blocul de studii Nr.3	Faza	Coala	Coli
	PE	22	28
Piesa inglobata PIC in fundatie F11 (copertina intrare)			

Nr. inv. orig

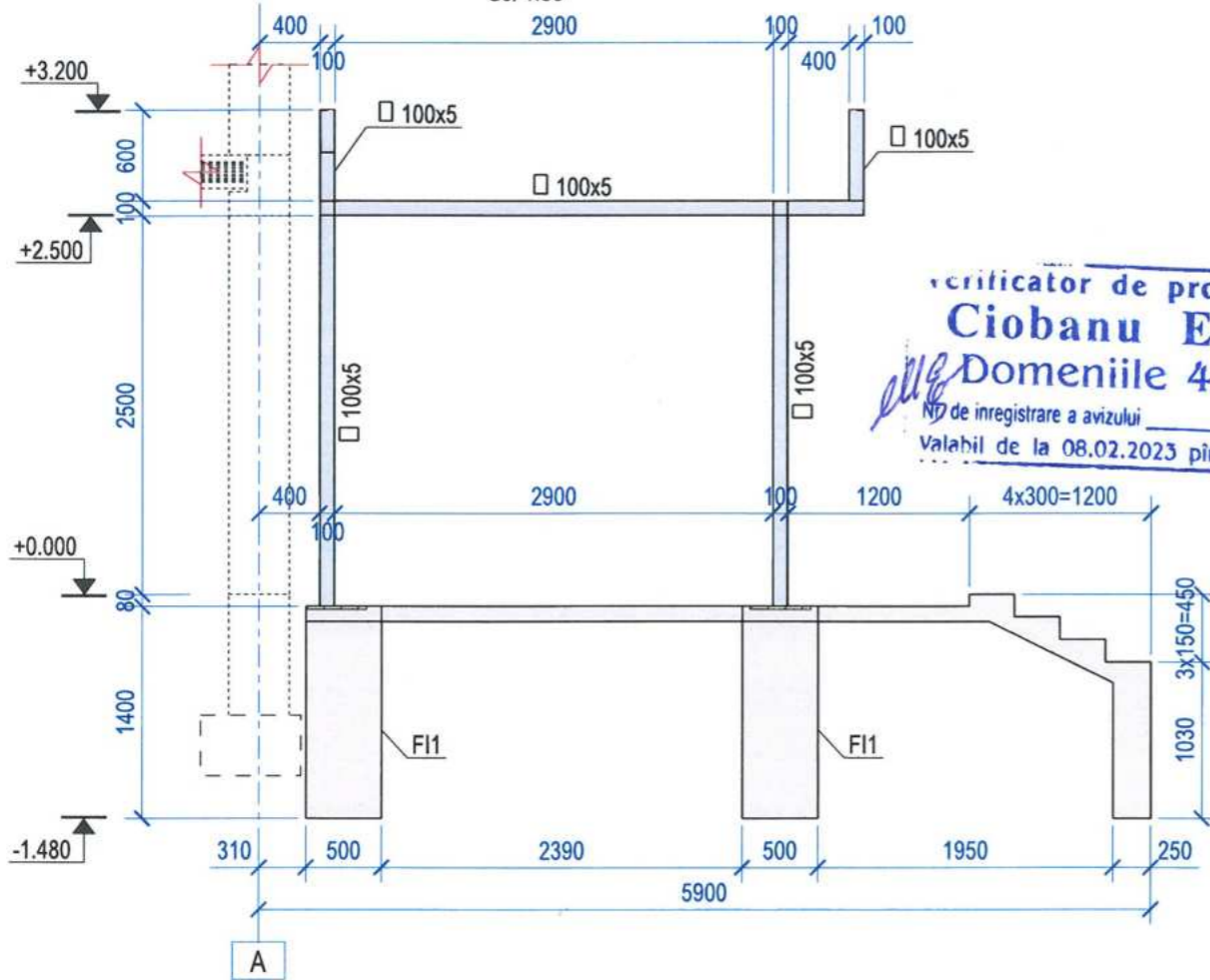
Semnatura data

In schimb nr.

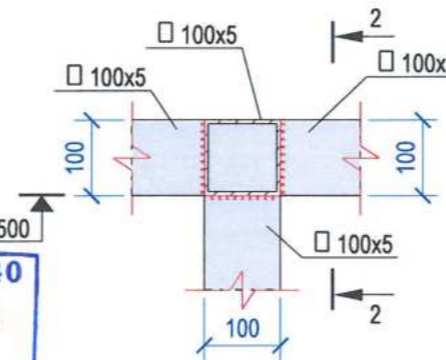
Desfasurata D2; sectiune 2 - 2
Sc. 1:50



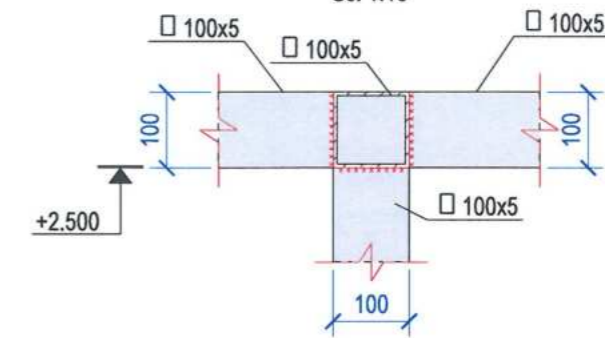
Desfasurata D4; sectiune 4 - 4
Sc. 1:50



Nod 2
Sc. 1:10



2 - 2
Sc. 1:10



Verificator de proiecte 0140
Ciobanu Eugenia
Domeniile 4a,b,d,e
Nr de inregistrare a avizului
Valabil de la 08.02.2023 pina la 08.02.2028

Nota:
Toate cotele (dimensiunile) se vor verifica de catre firmele executante inainte de inceperea lucrarilor, iar diferentele constatate se vor clarifica cu inginerul proiectant.
Toate dimensiunile de baza se vor determina la fata locului.
Modificarile sunt permise numai cu aprobarea inginerului proiectant.



Mod.	Nr.part.	Coala	Nr.doc	Semnat	Data
I.S.P		Pilipciuc A.		<i>Pilipciuc A.</i>	
Inginer		Radulov D.		<i>Radulov D.</i>	

NR.05/24 - C

Construirea unui etaj tehnic din contul cerdacului clad. cu n.c. 0100517.166.04 (blocul de studii nr.3), reabilitarea termica a fatadelor si construirea unui tambur la intrare, din str. Ion Creanga1, mun. Chisinau, sec. Buiucani

Blocul de studii Nr.3

Faza	Coala	Coli
PE	25	28

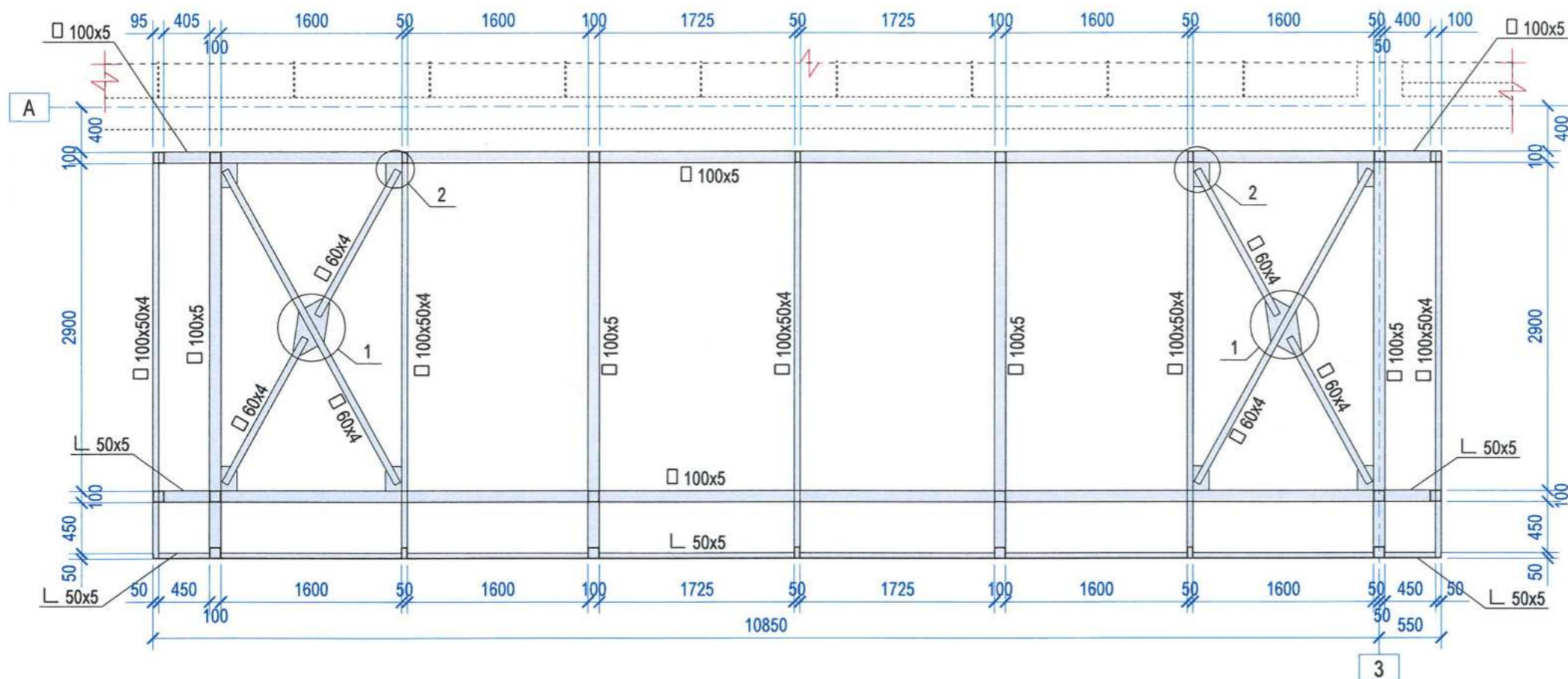
Desfasurata D2; D4 (copertina intrare)



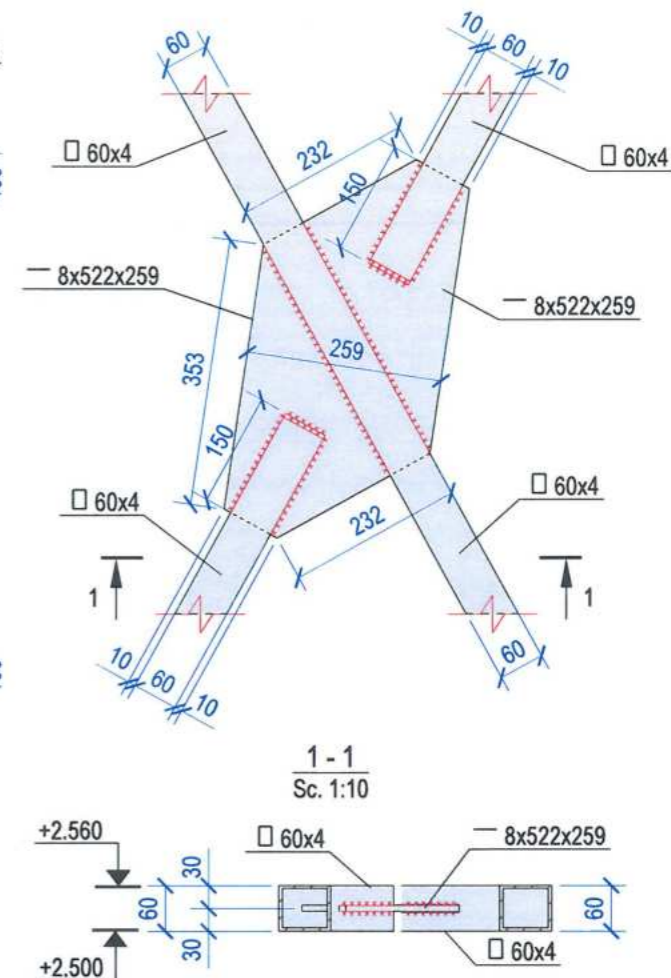
Nr. inv. orig	
Semnatura data	
In schimb nr.	

Schema de amplasare a desfasuratorilor

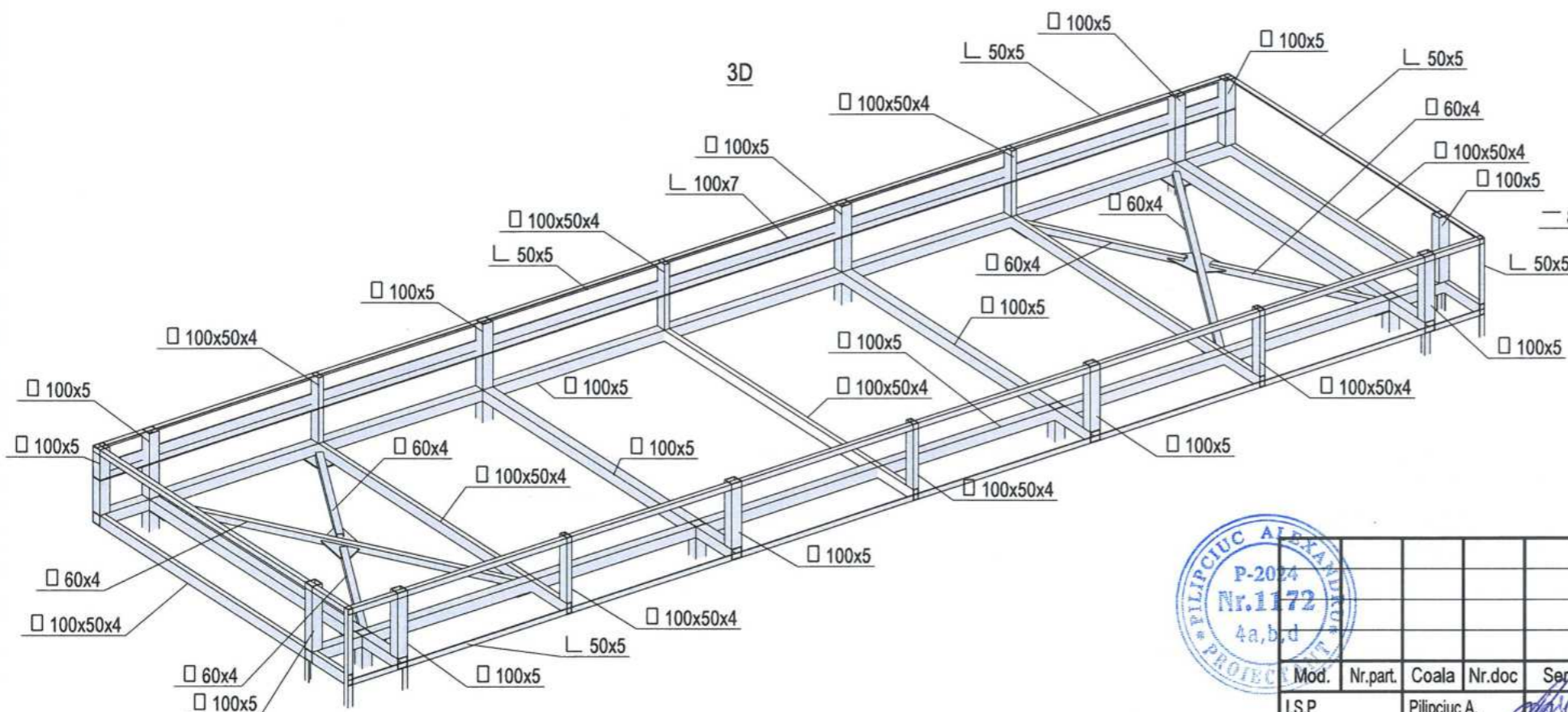
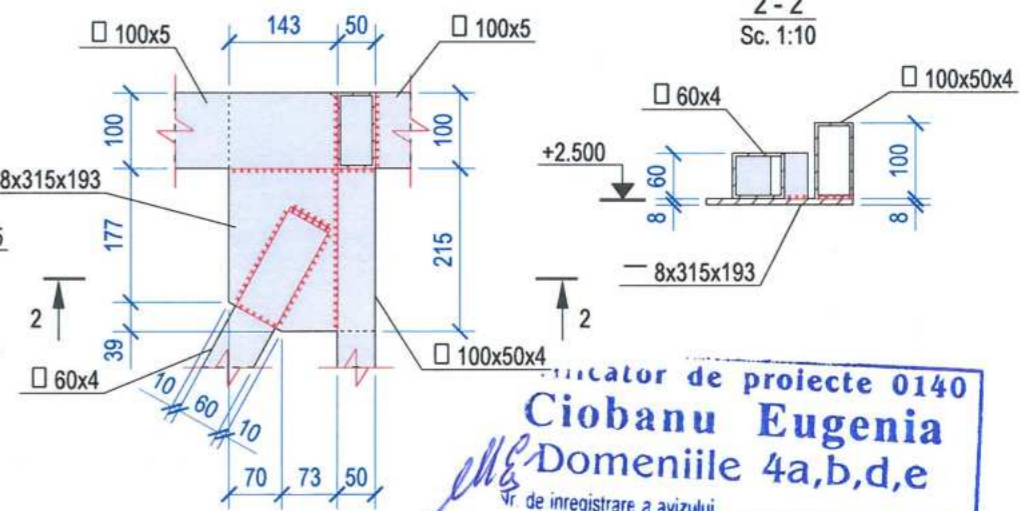
Sc. 1:50



Nod 1
Sc. 1:10



Nod 2
Sc. 1:10



Indicator de proiecte 0140
Ciobanu Eugenia
Domeniile 4a,b,d,e
Nr. de inregistrare a avizului
valabil de la 08.02.2023 pna la 08.02.2028



Mod.	Nr.part.	Coala	Nr.doc	Semnat	Data
I.S.P		Pilipciuc A.		<i>[Signature]</i>	
Inginer		Radulov D.		<i>[Signature]</i>	

NR.05/24 - C

Construirea unui etaj tehnic din contul cerdacului clad. cu n.c. 0100517.166.04 (blocul de studii nr.3), reabilitarea termica a fatadelor si construirea unui tambur la intrare, din str. Ion Creanga1, mun. Chisinau, sec. Buiucani

Blocul de studii Nr.3

Faza	Coala	Coli
PE	26	28

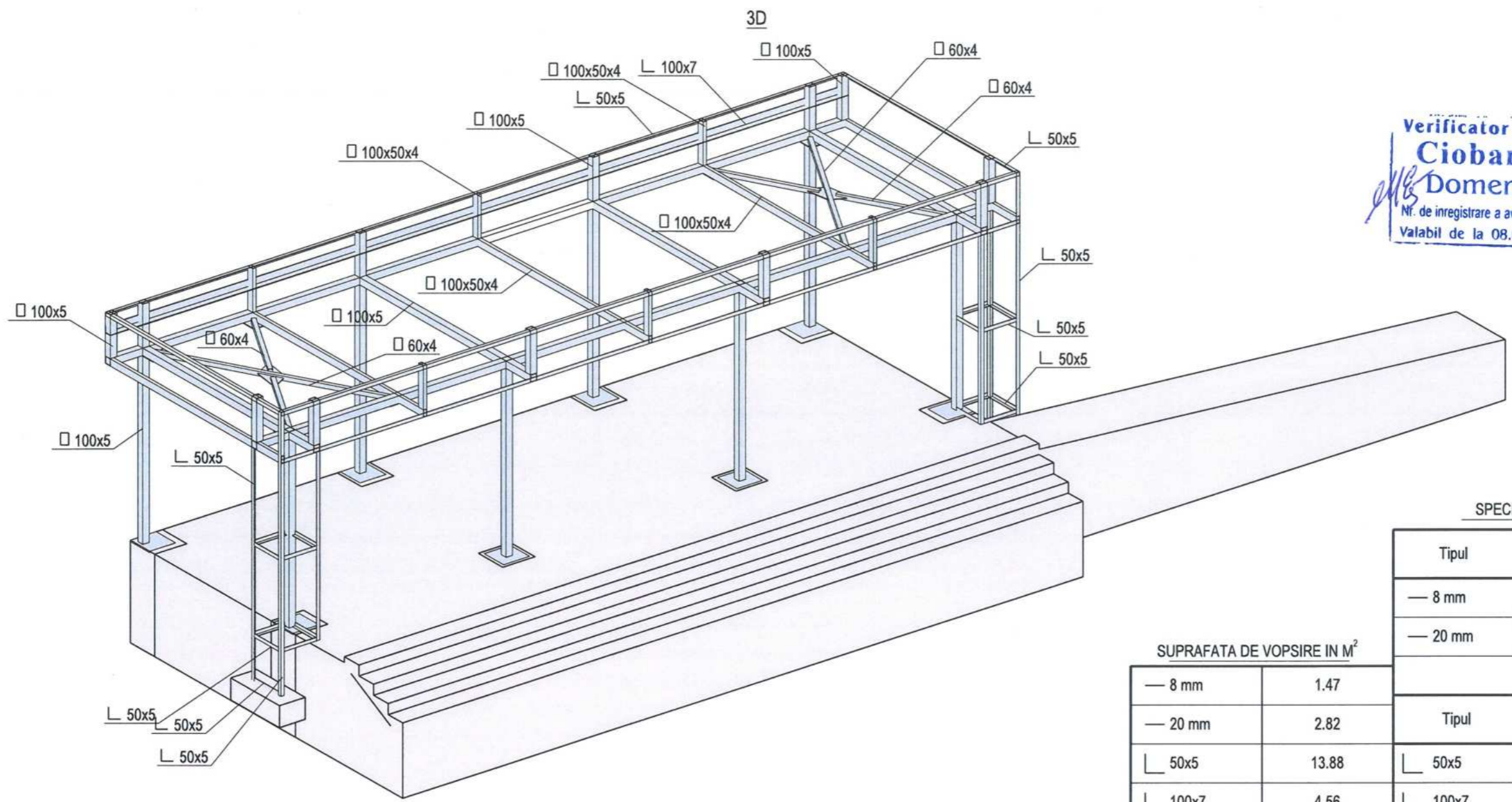
Plan acoperis (copertina intrare)



Nota:
Toate cotele (dimensiunile) se vor verifica de catre firmele executante inainte de inceperea lucrarilor, iar diferentele constatate se vor clarifica cu inginerul proiectant.
Toate dimensiunile de baza se vor determina la fata locului.
Modificarile sunt permise numai cu aprobarea inginerului proiectant.

Nr. inv. orig
Semnatura data
In schimb nr.

Verificator de proiecte 0140
Ciobanu Eugenia
 Domeniile 4a,b,d,e
 Nr. de inregistrare a avizului
 Valabil de la 08.02.2023 pînă la 08.02.2028



SPECIFICATIA ELEMENTELOR DIN METAL

Tipul	Suprafata m ²	Masa kg
— 8 mm	0.82	53.59
— 20 mm	1.28	209.06
Total		262.65
Tipul	Lungimea m	Masa kg
└ 50x5	69.28	271.57
└ 100x7	11.40	128.01
□ 60x4	18.51	46.85
□ 100x5	12.21	85.22
□ 100x50x4	65.85	987.25
○ D20	21.60	193.18
Total	1712.08	

SUPRAFATA DE VOPSIRE IN M ²	
— 8 mm	1.47
— 20 mm	2.82
└ 50x5	13.88
└ 100x7	4.56
□ 60x4	2.92
□ 100x5	26.39
□ 100x50x4	6.40
○ D20	1.18
Total	59.63

Nota:
 Toate cotele (dimensiunile) se vor verifica de catre firmele executante inainte de inceperea lucrarilor, iar diferentele constatate se vor clarifica cu inginerul proiectant.
 Toate dimensiunile de baza se vor determina la fata locului.
 Modificarile sunt permise numai cu aprobarea inginerului proiectant.

Nr. inv. orig. / Semnatura data / In schimb nr.

BORDEROUL CONSUMULUI DE MATERIALE

Nr.	Clasa betonului	Volum m ³	Ø	Clasa armaturii	Masa armaturii kg	Total kg
			8			701.7
				A240	701.70	
			18			121.1
3	C12/15	19.31		B500B	121.09	
TOTAL		19.3	TOTAL			822.8



Mod.	Nr. part.	Coala	Nr. doc.	Semnat	Data
I.S.P				Pilipciuc A.	
Inginer				Radulov D.	

NR.05/24 - C

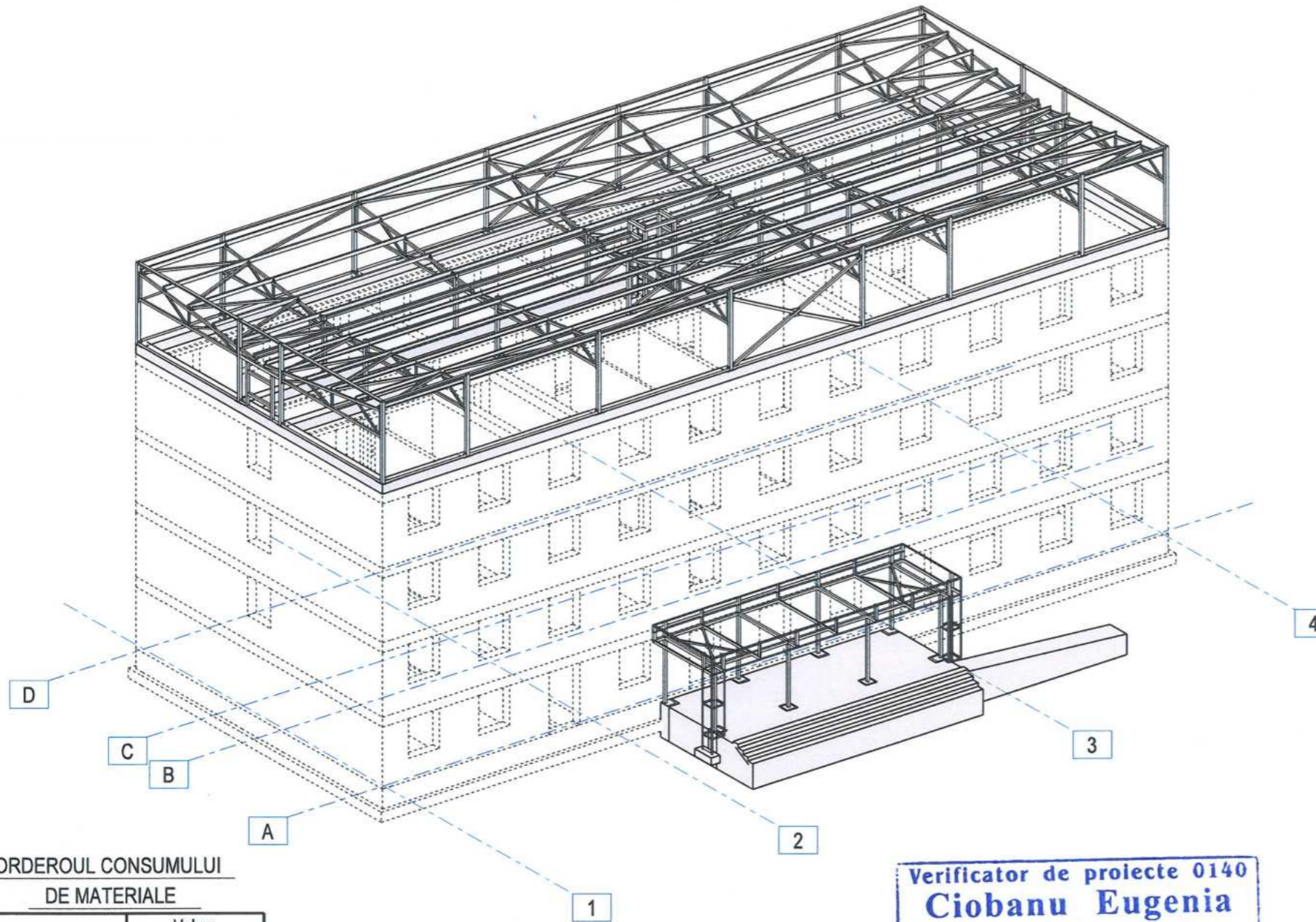
Construirea unui etaj tehnic din contul cerdacului clad. cu n.c. 0100517.166.04 (blocul de studii nr.3), reabilitarea termica a fatadelor si construirea unui tambur la intrare, din str. Ion Creanga1, mun. Chisinau, sec. Buiucani

Faza	Coala	Coli
PE	27	28

Specificatie (copertina intrare)

ARHITECT FAUR

3D



SPECIFICATIA ELEMENTELOR DIN METAL

Tipul	Suprafata m ²	Masa kg
— 4 mm	0.67	21.74
— 6 mm	4.60	225.28
— 8 mm	4.95	323.28
— 20 mm	7.35	1200.00
Total		1770.30
Tipul	Lungimea m	Masa kg
└ 50x5	98.52	1070.05
└ 100x7	438.40	6480.03
└ 30x4.0	69.28	271.57
└ 60x4	189.14	2123.79
└ 80x4	73.37	185.56
└ 100x5	10.00	30.62
└ 100x50x4	120.39	840.62
└ 120x5	467.55	4486.41
└ 120x80x5	127.61	1913.39
○ D20	21.60	193.18
└ 100x50x4	112.69	2056.46
└ 120x5	20.00	299.87
○ D20	20.00	299.87
Total	717.42	19951.54

SUPRAFATA DE VOPSIRE IN M²

— 4 mm	1.46
— 6 mm	7.50
— 8 mm	9.53
— 20 mm	16.14
└ 50x5	13.88
└ 100x7	76.04
└ 30x4.0	1.21
└ 60x4	26.83
└ 80x4	149.36
└ 100x5	51.11
└ 100x50x4	6.40
└ 120x5	53.89
└ 120x80x5	7.95
└ 12Π	43.24
└ 16Π	248.19
○ D20	4.69
Total	717.42

BORDEROUL CONSUMULUI DE MATERIALE

Nr.	Clasa betonului	Volum m ³
3	C12/15	19.31
4	C16/20	27.06
TOTAL		46.4

Verificator de proiecte 0140
Ciobanu Eugenia
 Domeniile 4a,b,d,e
 Nr. de inregistrare a avizului
 Valabil de la 08.02.2023 pina la 08.02.2028

BORDEROUL ELEMENTELOR DE FIXARE

Marca	Denumire	Numar buc.	Masa kg
	<u>BULOANE</u>		8.19
∅12	BOLT_M12x30-7798	200	8.19
	<u>PIULITE</u>		3.13
∅12	NUT_M12-5915	200	3.13
	<u>SAIBE</u>		1.25
∅12	WASHER_12-11371	200	1.25
TOTAL		TOTAL	

BORDEROUL CONSUMULUI DE MATERIALE

∅	Clasa armaturii	Masa armaturii kg	Total kg
8	A240	1361.37	1361.4
12	B500B	504.57	504.6
16	B500B	1192.82	1192.8
18	B500B	121.09	121.1
TOTAL		TOTAL	3179.8



Mod.	Nr.part.	Coala	Nr.doc	Semnat	Data
I.S.P				Pilipciuc A.	
Inginer				Radulov D.	

NR.05/24 - C

Construirea unui etaj tehnic din contul cerdacului clad. cu n.c. 0100517.166.04 (blocul de studii nr.3), reabilitarea termica a fatadelor si construirea unui tambur la intrare, din str. Ion Creanga1, mun. Chisinau, sec. Buiucani

Blocul de studii Nr.3

Faza	Coala	Coli
PE	28	28

Specificatie totala



In schimb nr. Semnatura data Nr. inv. orig