

CAIET DE SARCINI

Licitație deschisă

Codul licitației: 30/14/25

Achiziționarea: IZOLATOARE PENTRU LEA 10kV, POSTURI DE TRANSFORMARE ȘI TRANSFORMATOARE

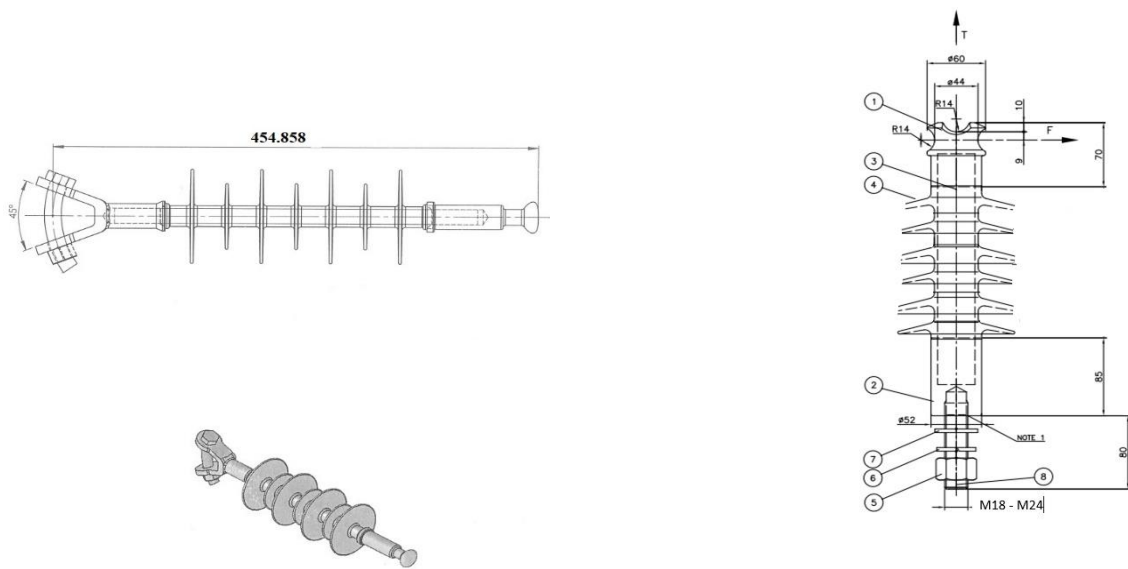
1. OBIECTUL

Această specificație are ca obiect definirea caracteristicilor căror trebuie să corespundă și testările care trebuie să suporte **izolatoare pentru LEA 10 kV, posturi de transformare și transformatoare.**

Remarcă: *obligatoriu prezentarea mostrei. Neprezentarea mostrei duce la excluderea ofertantului din concurs.*

2. TIPURI ȘI CANTITĂȚI DE IZOLATOARE

Nr. d/o	Cod CPV	Denumirea bunurilor/serviciilor/lucrărilor solicitate	Un. de măsură	Cantitatea
1.	44111511-6	Lotul 1 Izolatoare din polimer pentru LEA 10kV		12 400
1.1		Izolatoare de întindere	un	5 300
1.2		Izolatoare de susținere	un	7 100
2.		Lotul 2		2 000
2.1		Izolatoare din porțelan Analogic (ȘF 20)	un	2 000
3.		Lotul 3		300
3.1		Izolatoare de trecere, analogic ИПУ-10/630	un	300
4.		Lotul 4		500
4.1		Izolatoare de suport, analogic IO-10	un	500

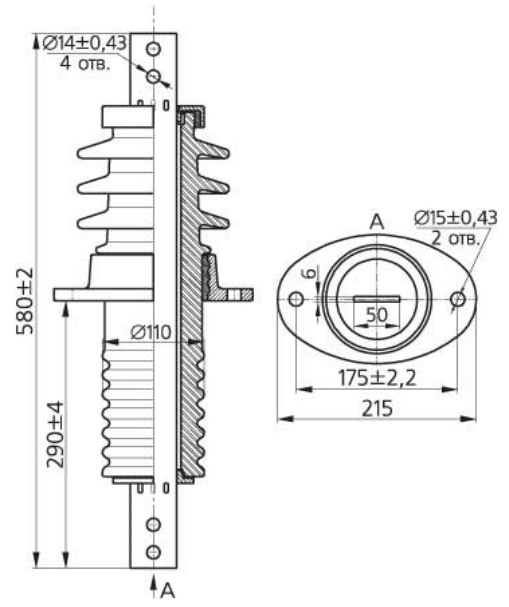


Izolator de întindere cu izolația din polimer 20kV

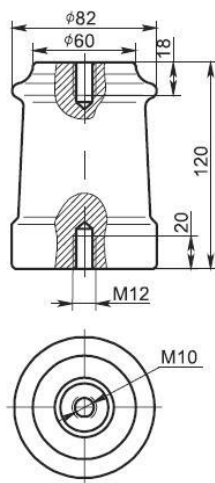
Izolator de susținere din polimer



ШФ-20



ИПУ-10/630



ИО-10-3,75 I Y

Pozele sus prezentate au caracter informativ.

Izolator de sustinere, caracteristici tehnice

Тензионе номиналă	20 kV	
Тензионе de încercare la impuls	125 kV	
Тензионе de ținere la 50 Hz sub ploaie	50 kVef	
Лунгиме linie de fugă	481 mm	
Домениул conductoarelor	АО 35-120 mm	
Сарцинă механикă specifică de rupere	10 kN	
Сарцинă max de încovoiere în exploatare	6 kN	
Масă	1,8 kg	
Дурată de viață	35 ani	

Izolator polimeric de intindere

предложение Лист / Ficha de Oferta

Наименование изделия Denominación GNF:	Линейный полимерный изолятор	Изготовитель Fabricante:	
Код изделия Código Material GNF:	772704	производственный центр -Centro de Producción:	
Нормативно-технический документ Norma:	ГОСТ 28856-90, IEC61109.	Код изготовителя -Referencia del Material:	

конструктивные характеристики

Características constructivas

Материал защитной оболочки изолятора

- Material del revestimiento

Процент Кремнийорганическая резина

- Porcentaje do polímero de silicona

Материал стержня изолятора

- Material del núcleo

Материал оконцевателей изолятора

- Material de los herrajes

Техническая спецификация

Solicitadas

Кремнийорганическая резина + добавка + заполнение

≥ 35%

Стеклопластик + эпоксидная смола

Fibra de vidrio ECR + resina epoxy

оцинкованная сталь

Acero Galvanizado

Предложения

Ofertada

Основные размеры изолятора / Características dimensionales

Строительная высота (А самолет) / - Longitud (cota A del plano)

≤ 460 mm

Длина пути утечки / - Línea de fuga

≥ 600 mm

Механические характеристики / Características mecánicas

Минимальная механическая разрушающая

- Carga mecánica especificada

70 kN

Электрические характеристики / Características eléctricas

Номинальное напряжение

20, кВ

Значение 50%-ного разрядного напряжения грозового импульса

≥ 85 кВ

50%-ное разрядное напряжение промышленной частоты в загрязненном и увлажненном состоянии

≥ 35 кВ

Аттестация / Certificaciones

система контроля качества

- De sistema de calidad

Сертификат ISO 9000

ISO 9001 2000

Другой ; Экологическая / Otras, - Medioambiental

Гарантия / Garantía

- Поставщик гарантирует, что все материалы и оборудование от дефектов конструкции и материала в течение периода

- El suministrador garantizará todos los materiales y equipos contra defectos de proyecto y Material por un período

≥24 месяца

Комментарии / Дополнительные услуги / Observaciones/Prestaciones adicionales

верхний оконцеватель Гнездо / нижний оконцеватель Пестик / сцепка (Y10B10)

Izolator de trecere, IIIY-10/630 caracteristici tehnice

Tensiune nominală	10 kV	
Tensiune de încercare la impuls	80 kV	
Curent nominal	630 A	
Lungime linie de fugă	300 mm	
Sarcină max de încovoiere în exploatare	7.5 kN	
Masă	8.5 kg	

Izolator de susținere, IIIΦ-20 caracteristici tehnice

Tensiune nominală	20 kV	
Tensiune de încercare la impuls	125 kV	
Tensiune de ținere la 50 Hz sub ploaie	65 kV	
Lungime linie de fugă	400 mm	
Sarcină max de încovoiere în exploatare	13 kN	
Masă	3,6 kg	
Durată de viață	35 ani	

Izolator de susținere, IO-10-3,75 I Y caracteristici tehnice

Tensiune nominală	10 kV	
Sarcină max de încovoiere în exploatare	3,75 kN	
Masă	1,2 kg	

3. CONȚINUTUL OFERTEI

Ofertantul va anexa toată documentația care se consideră oportună pentru o definiție mai exactă a articolelor furnizate, dar ca minimum cea indicată în continuare:

Ofertele de participare se depun conform SIA "RSAP", semnate electronic împreună cu:

- a) copia, Extras din registrul de stat al persoanelor juridice, eliberat ASP;
- b) Copia certificatului de conformitate, emis de organismul de certificare acreditat din Republica Moldova sau, certificatele de conformitate sau rapoartele de încercări emise în conformitate cu prevederile art. 31 alin. (1), (1¹) și (2) din Legea privind activitățile de acreditare și de evaluare a conformității Nr.235 din 01-12-2011.

După caz declarația de conformitate, eliberată de către ofertant, cu anexarea certificatului de conformitate sau rapoartele de încercări emise de producător.

Nu se acceptă certificarea de la organisme neacreditate;

- c) formularul completat privind informația generală despre operatorul economic;
- d) documentație tehnică (pașapoarte etc.);
- e) Graficul de livrare a ofertei;
- f) Confirmarea documentară, a faptului că uzina producătoare dispune de laborator autorizat, acreditat pentru încercarea articolelor produse sau a faptului că articolele produse au fost testate de un laborator independent acreditat, în mod corespunzător, pentru efectuarea testărilor articolelor ofertate.
- g) certificat de diler (în caz că posedă).

Neprezentarea unuia din actele specificate mai sus (a-g) duce la excluderea din concurs a ofertantului.

Criteriul de evaluare a ofertelor este îndeplinirea totală a cerințelor conform specificațiilor tehnice cerute și „cel mai mic preț”.

1. Modul de livrare ale bunurilor – la depozitul Beneficiarului.
2. Plata în decurs de 30 zile din momentul primirii, (nu se acceptă plata în avans).
3. Verificarea calității mărfii va fi efectuată la depozitul Beneficiarului și returnată în decurs de 14 zile, în caz de necorespondere cu cerințele concursului.
4. Prezentarea mostrei este obligatorie.
5. Lipsa sau prezentarea incompletă a informației (certificatelor), mostrelor solicitate, duce la excluderea ofertantului din concurs.
6. Conform planului anual de achiziții se preconizează de procurat: 15200 un de izolatoare 10/0.4 kV.
7. Volumele sunt estimative și pot fi modificate în dependență de starea financiară a întreprinderii, modificării Planului de investiții sau schimbării politicii bugetar-fiscale de stat.

Până la încheierea contractului de achiziție, operatorul economic câștigător este obligat să depună beneficiarului asigurarea executării contractului sub formă de garanție de bună execuție a contractului, în cuantum de 5% din valoarea totală a contractului, care va fi achitată până la semnarea contractului. Această garanție reprezintă asigurarea îndeplinirii cantitative, calitative și în termenii stabiliți a prevederilor contractuale. Beneficiarul restituie garanția contractuală în termen de 15 zile calendaristice dela data semnării documentelor confirmative de executare a contractului, dacă până la acea dată nu a fost depusă nici o reclamație. În cazul în care, din cauza beneficiarului, are loc sistarea definitivă a executării contractului de achiziții, beneficiarul restituie garanția contractuală operatorului economic, în termen de 15 zile calendaristice din momentul în care a intervenit.

Responsabil cu ofertanții Șef ST Pavel Vladimir

Telefon: 023153108; e-mail: pavel.vladimir@rednord.md achizitii@rednord.md

_____ (Denumirea operatorului economic)
adresa completă _____
tel, fax, e-mail _____

OFERTĂ

Către _____
denumirea beneficiarului și adresa completă _____
I. Examinând documentația de achiziție referitor la _____

_____ (denumirea contractului de achiziție anunțate de beneficiar)
prezentăm oferta privind executarea contractului de achiziție susmenționat, și anume:

I. Furnizarea (executarea, prestarea):

1. _____
(denumire bunurilor, lucrărilor, serviciilor, cantitatea, preț pe unitate, valoarea fără TVA)
2. _____
3. _____
4. _____
5. _____

II. Valoarea totală a ofertei privind executarea contractului de achiziții este : _____ lei, fără TVA

(suma în litere și în cifre)

la care se adaugă TVA în sumă de _____ lei,
(suma în litere și în cifre)

Data completării:

(Numele, prenumele și funcția persoanei autorizate să
reprezinte operatorul economic):

(semnătura) și L.Ș.

INFORMAȚIE GENERALĂ

1. Denumirea operatorului economic: _____
2. Codul fiscal: _____
3. Adresa sediului central: _____
4. Telefon: _____
- Fax: _____
- E-mail: _____
5. Decizia de înregistrare _____
(numărul, data, înregistrării)
- _____ (instituția emitentă)
6. Domeniile principale de activitate: _____
(de indicat în conformitate cu prevederile din statutul operatorului)
- _____
7. Licențe în domeniu (certIFICATE, autorizații) _____
(numărul, data, instituția emitentă, genurile de activitate,
durata de valabilitate).
8. Întreprinderi, filiale, care intră în componență: _____
(denumirea, adresa)
9. Structuri, întreprinderi afiliate: _____
(denumirea, adresa)
10. Capitalul propriu la data de întocmire a ultimului bilanț _____
(de indicat valoarea și data)
11. Numărul personalului scriptic _____ persoane, din care muncitori _____ persoane.
12. Numărul personalului care va fi încadrat în realizarea contractului _____ persoane, din care muncitori _____ persoane, inclusiv:
- _____ (de indicat profesiile și categoriile de calificare)
13. Valoarea de bilanț a mijloacelor fixe _____ mii lei
14. Dotare tehnică: _____
(de indicat principale mijloace care vor fi utilizate la executarea contractului)
- _____
15. Cifra de afaceri pe ultimii 3 ani (mii lei):
Anul _____ mii lei
Anul _____ mii lei
Anul _____ mii lei
16. Datoriile totale ale operatorului economic _____ mii lei,
inclusiv: față de buget _____ mii lei

Data completării:

_____ (Numele, prenumele și funcția persoanei autorizate să reprezinte operatorul economic)

(semnătura) și L.Ș.

_____ (denumirea operatorului economic)

EXPERIENȚĂ SIMILARĂ ÎN ULTIMII 3 ANI

1. Numărul de contracte similare, executate _____
 2. Valoarea contractelor similare, executate (fără TVA):
 - 1) Conform contractelor inițial semnate _____ mii lei;
 - 2) Final la data executării contractelor _____ mii lei
 3. Denumirea beneficiarilor și adresa acestora _____
 (de enumerat beneficiarii la care sau executat contractele

 similare și de indicat adresa acestora)
 4. Calitatea în care a participat la executarea contractelor _____
 (se notează opțiunea corespunzătoare de mai jos și valoare contractelor executate pentru fiecare opțiune)
 - antreprenor sau antreprenor general;
 - antreprenor asociat;
 - subantreprenor.
 5. Litigii apărute privind executarea contractelor, natura acestora și modul lor de soluționare: _____
 - 6 Durata medie de executare a contractelor (zile,):
 - a) contractată - _____
 - b) efectiv realizată - _____
 - c) motivul de decalare a termenelor contractate (de indicat,) _____
 7. Principalele completări (suplimente) la contractele inițial semnate (de indicat) _____
 8. Principalele remedieri și completări înscrise în procesele-verbale de recepție față de devizele de cheltuieli anexate la contracte: _____
 9. Alte aspecte relevante prin care operatorul economic își susține experiența similară: _____
- Data completării: _____
- Numele, prenumele și funcția persoanei autorizate să reprezinte operatorul economic
 Semnătura, L.Ș.

DECLARAȚIE PRIVIND ELIGIBILITATEA

1. Subsemnatul, _____
(numele, prenumele și funcția reprezentantului operatorului economic)

_____ Denumirea și adresa operatorului economic
declar pe propria răspundere că materialele și informațiile furnizate beneficiarului sunt corecte și înțeleg
că beneficiarul are dreptul de a solicita, în scopul verificării și al confirmării informației și a
documentelor care însoțesc oferta, orice informații suplimentare privind eligibilitatea noastră, precum
și experiența, competența și resursele de care dispunem.

2. Prezenta declarație este valabilă până la data de _____
(se indică data expirării perioadei de valabilitate a ofertei)

Numele, prenumele și funcția reprezentantului operatorului economic: _____

Semnătura, LȘ

Data completării: _____