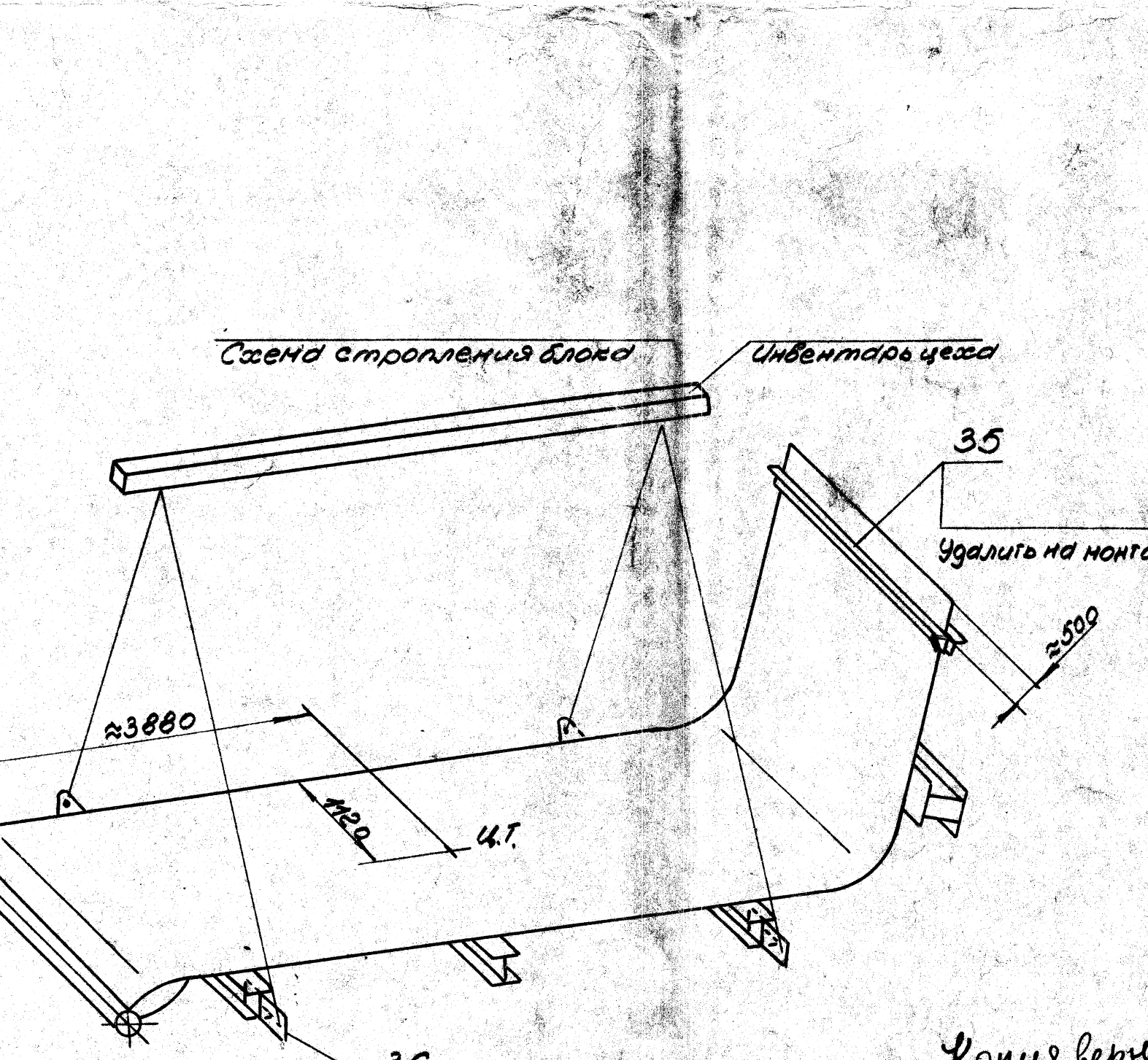
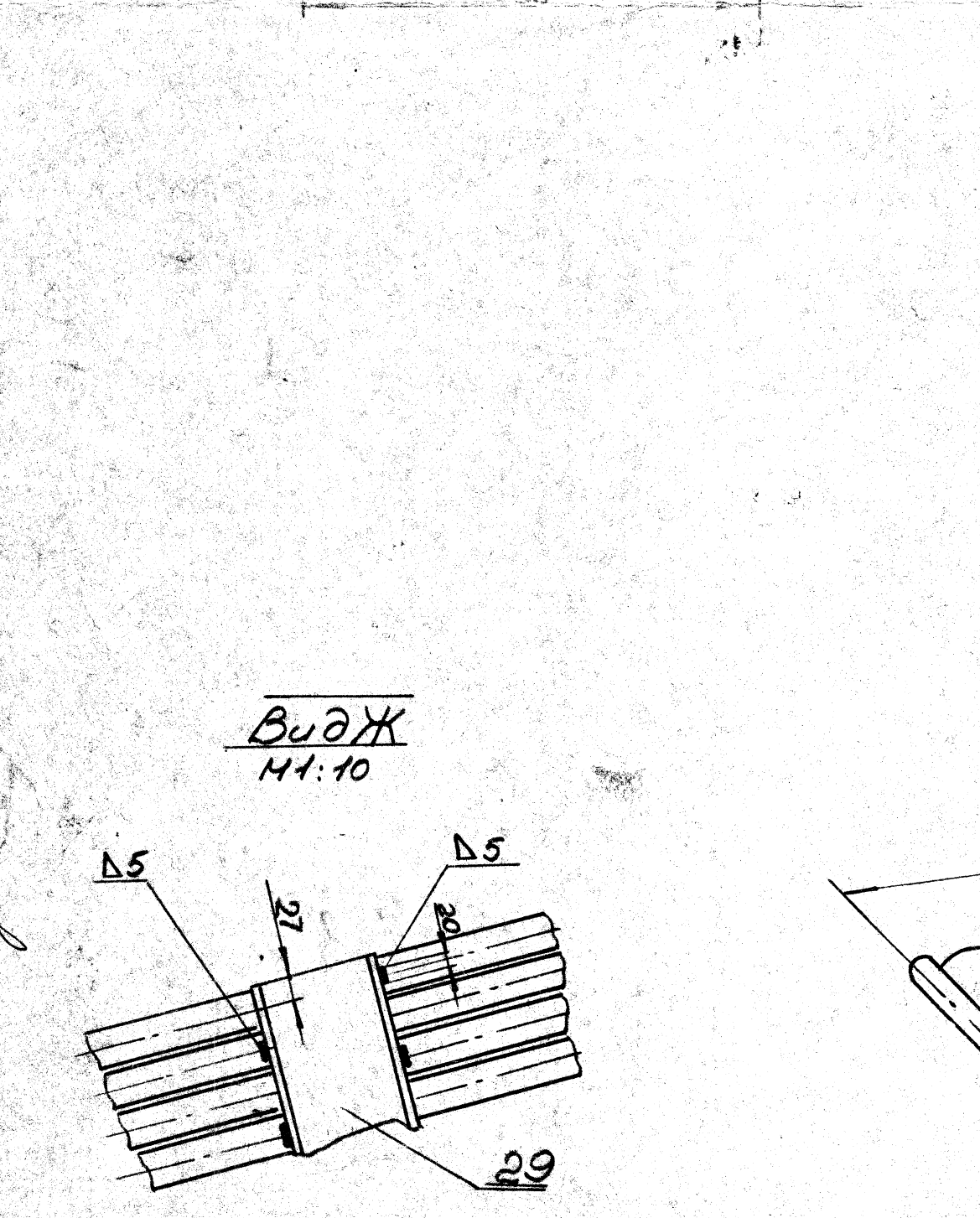
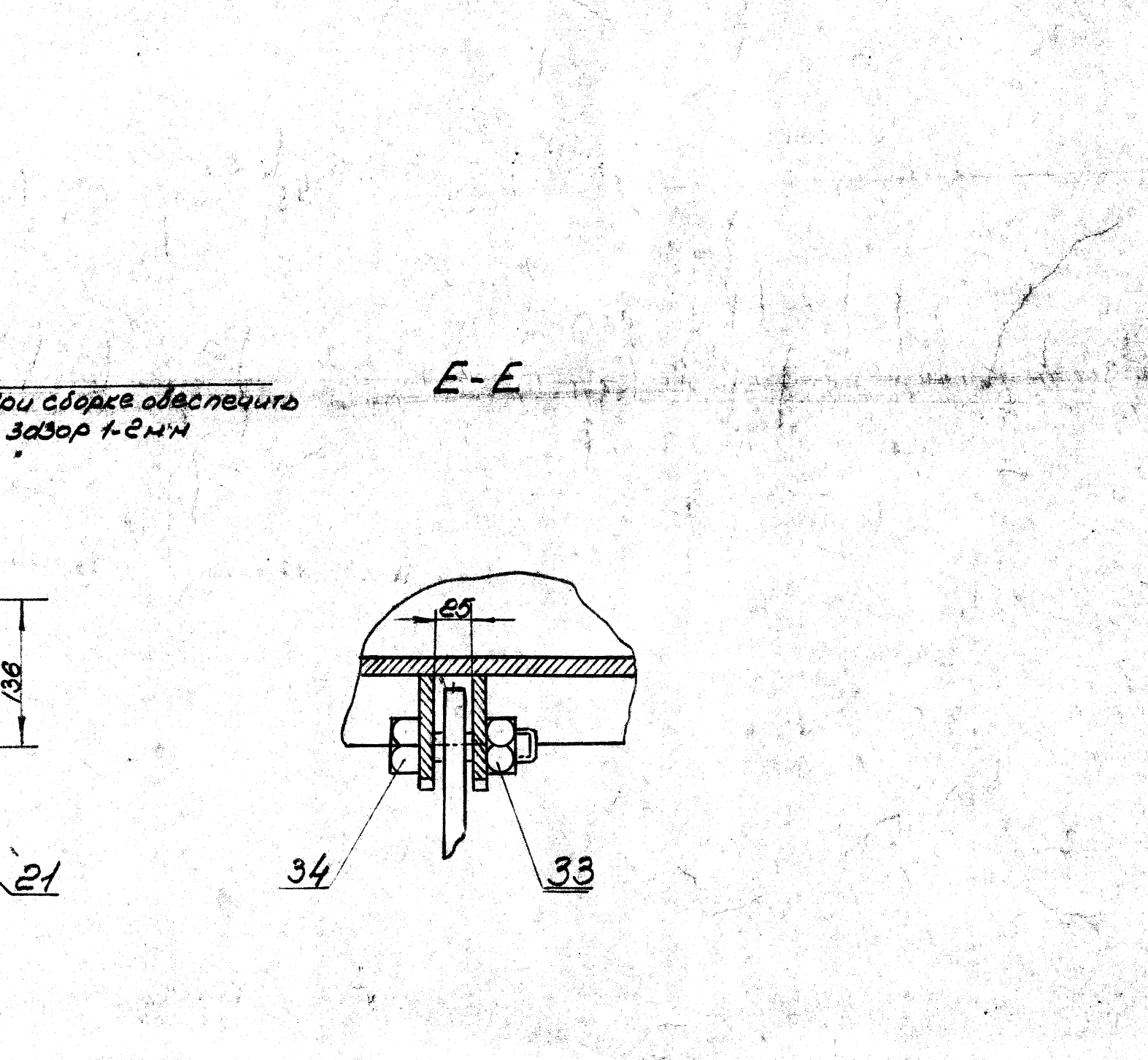
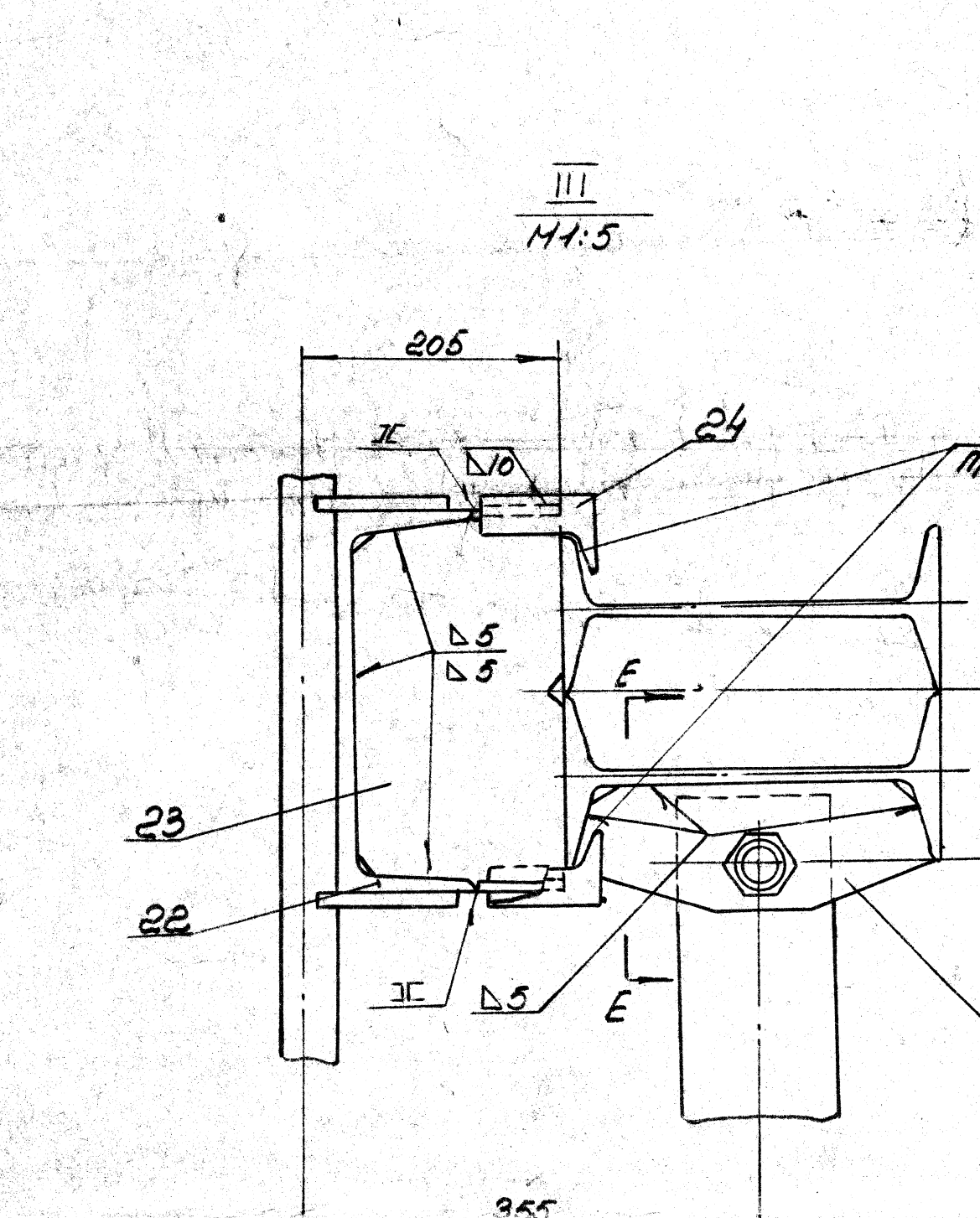
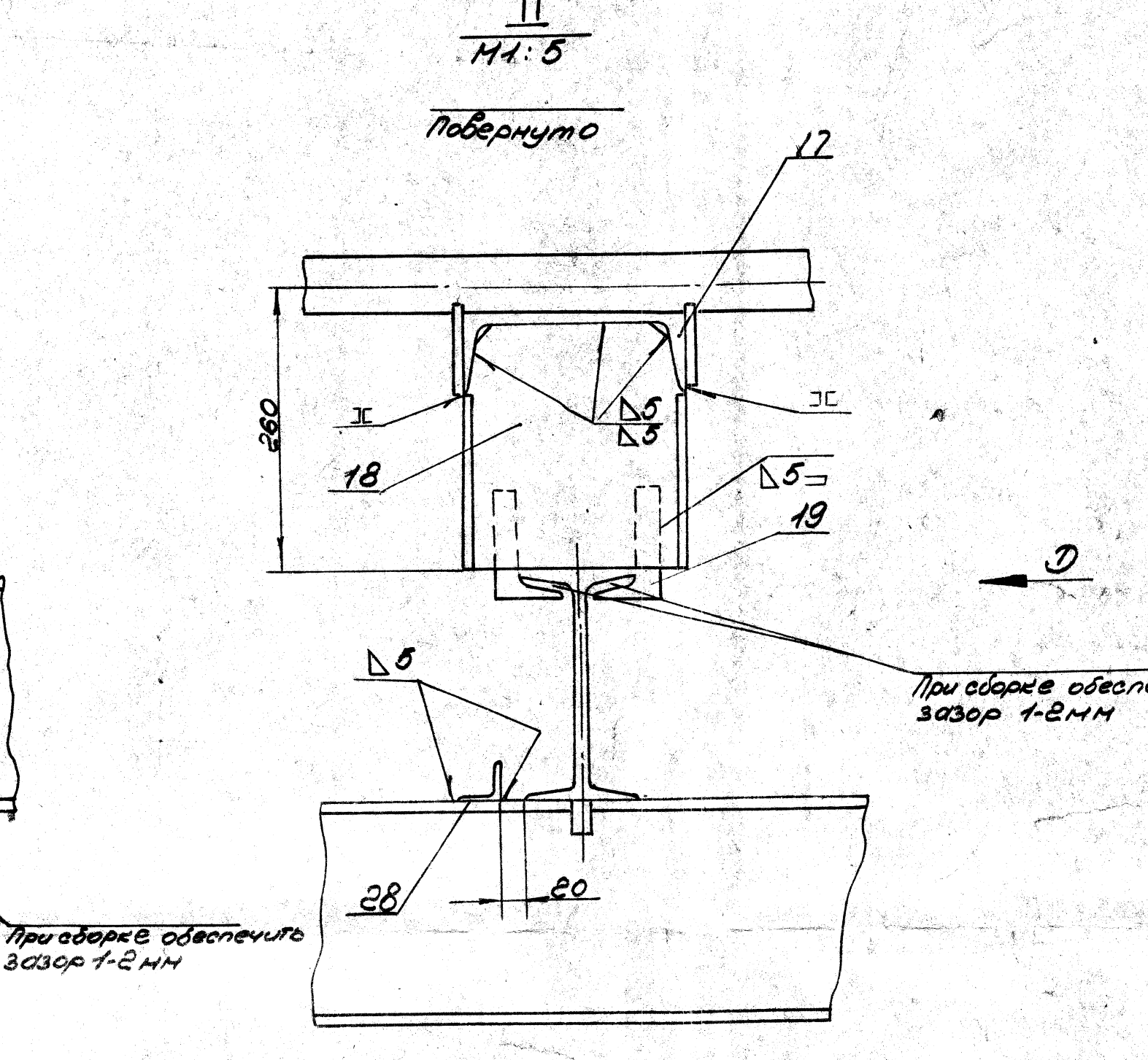
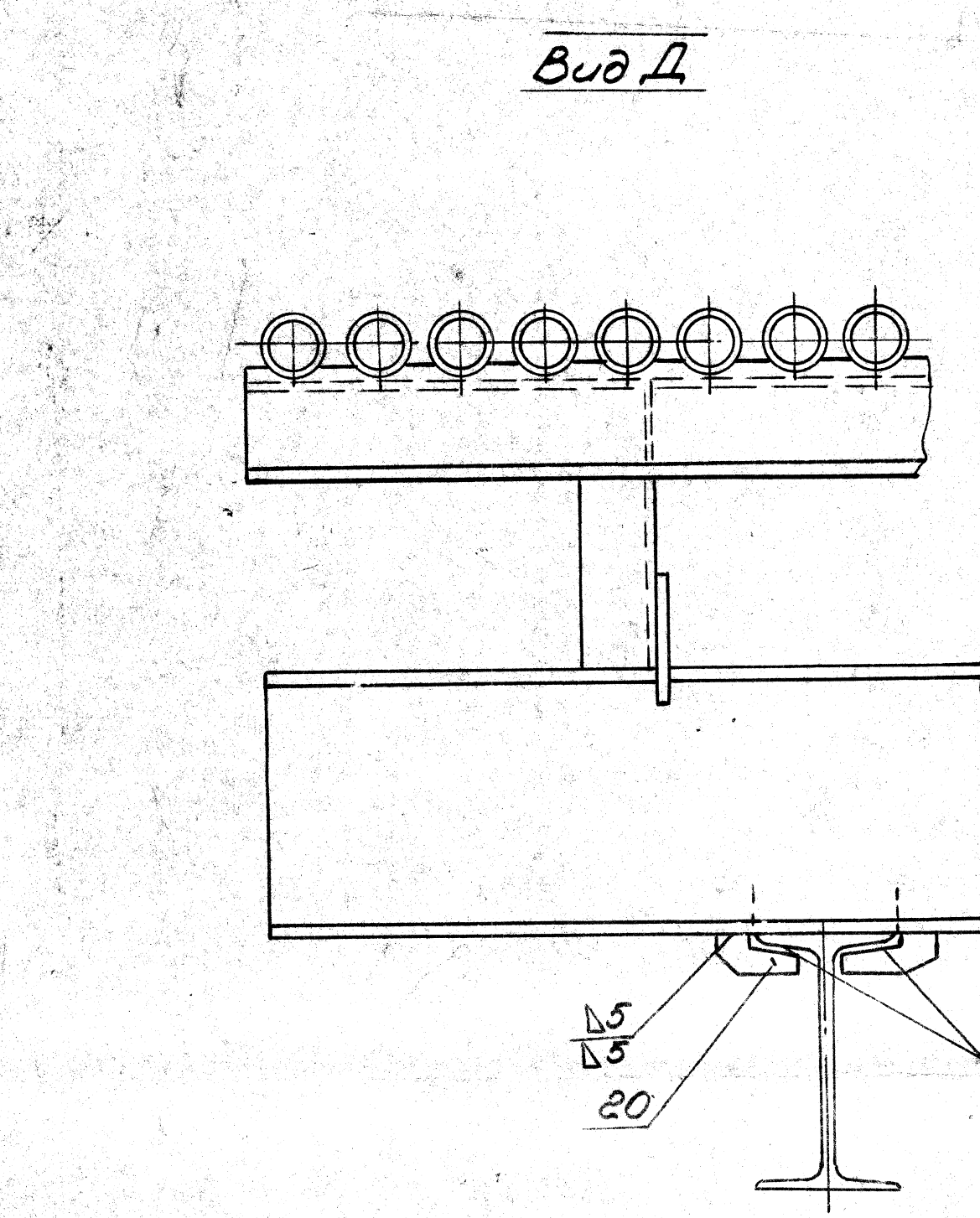
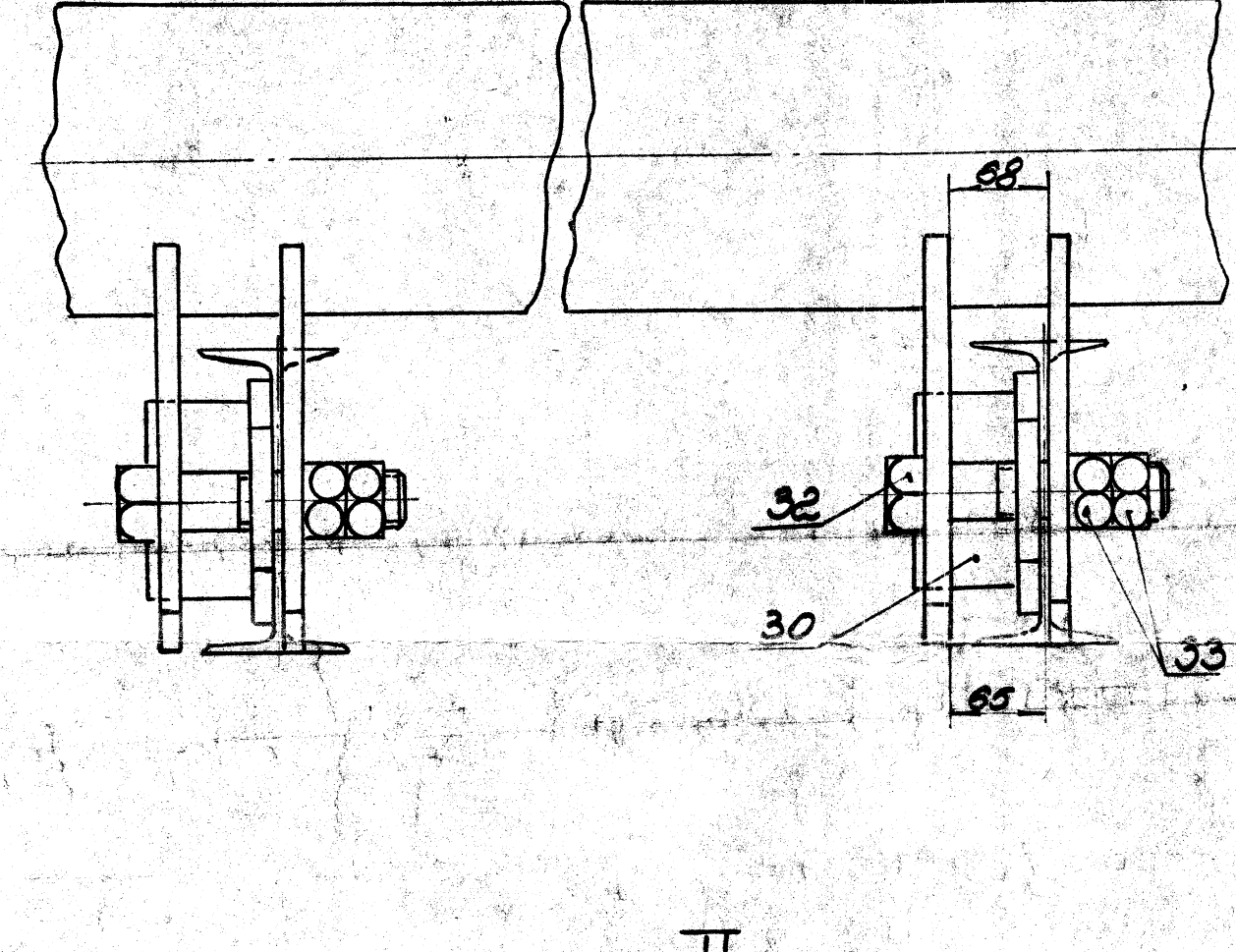
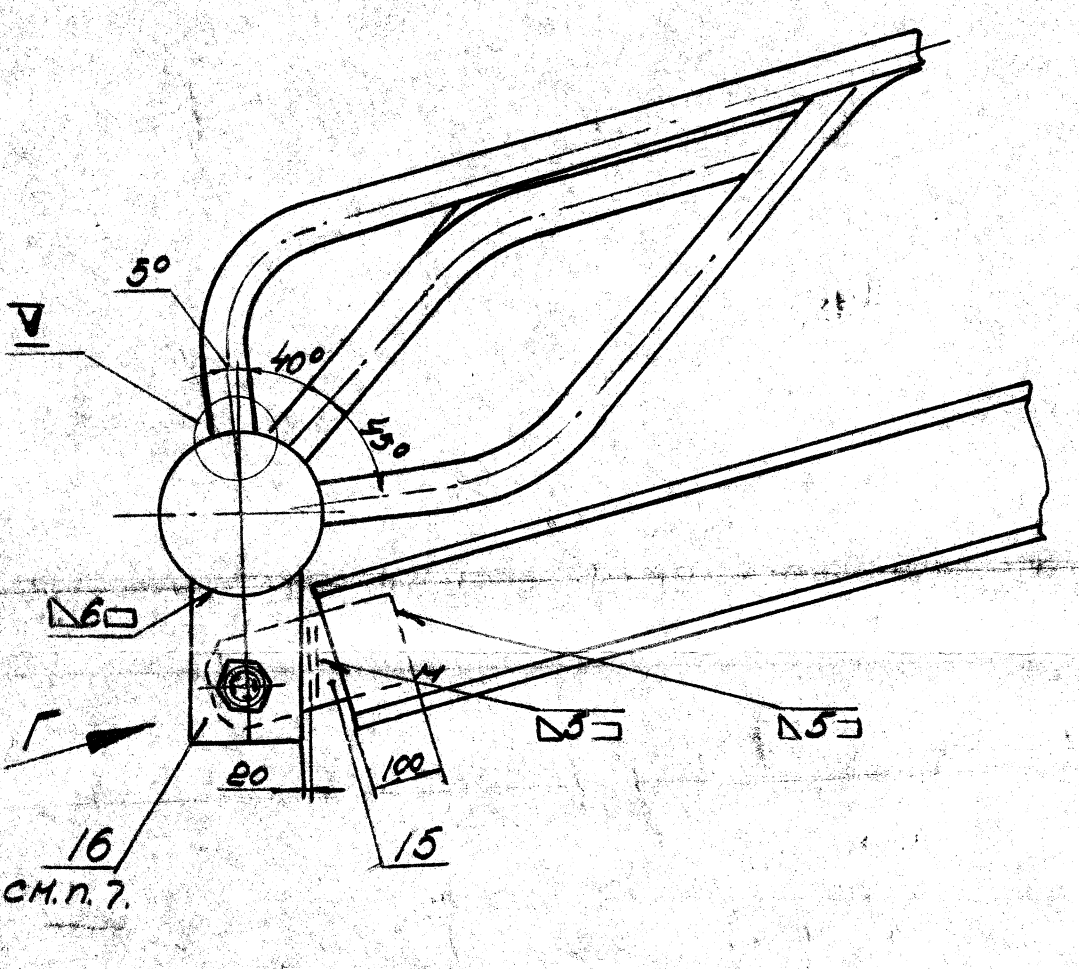


Штуцера условно не показаны
Трубы условно не показаны



1. блок изготовить по чертежу 02-85-001 и 2
2. гидравлическое испытание - 12,5 кг/см²
3. Домышко поз.31 приварить к низовому электросваркой 5МН точкой. Окончательная проверка домышка производится на монтаже после стыковки нижнего блока с верхним.
4. Угалки поз.27 удалить на монтаже.
5. Уши поз.36 удалить на монтаже.
6. После стыковки на монтаже верхнего и нижнего блоков все трубы должны быть приварены к швеллеру поз.22 швом с катетом 5МН.
7. Сборку деталей поз.15,16 произвести по месту, обеспечив соблюдение отверстий под болт поз.32, при этом допускается отклонение оси отверстия от вертикали до 20МН.

| № | Обозначение | Материал | Кол-во | Прим. |
|----|-------------|---------------------------|--------------|-----------|
| 36 | 02.3161.023 | Угол, δ=20 | 4 152 25 | ВНСтЗпс |
| 35 | 02.3161.003 | Стяжка тип I | 1 195 195 | сборочный |
| 34 | 3М-02.2583 | Болт М38х100 ГОСТ 7808-62 | 2 119 24 | сталь 10 |
| 33 | 3М-2808-63 | Болт М38, ГОСТ 5915-52 | 5 2883 23 | Сталь 10 |
| 32 | 3М-2808-63 | Болт М38х100 ГОСТ 7808-62 | 2 1765 3,5 | Сталь 10 |
| 31 | 3041.01.48 | Домышко 213х88 | 1 11 11 | Сталь 20 |
| 30 | 14.00000005 | Лист 14 х 80 х 190 | 2 14 26 | сталь 20 |
| 29 | 14.00000004 | Швеллер 116, С. 2294 | 2 227 65,4 | сталь 20 |
| 28 | 14.00000003 | Уголок 50х50х5, С. 100 | 4 238 152 | сталь 20 |
| 27 | 14.00000002 | Уголок 50х50х5, С. 200 | 8 278 5,1 | сталь 20 |
| 26 | 14.00000001 | Двутавр №20, С. 2294 | 3 141 144 | сталь 20 |
| 25 | 3М-2910-70 | Штуцер 137-32х5 | 1 2273 2273 | Сталь 20 |
| 24 | 02.3447012 | Скоба δ=10 | 93 4,8 | ВНСтЗпс |
| 23 | 02.3447011 | Швеллер тип I | 4 36 14,4 | ВНСтЗпс |
| 22 | 02.3447010 | Швеллер | 1 295 295 | сборочный |
| 21 | 02.3447009 | Угол, δ=20 | 4 48 19,2 | ВНСтЗпс |
| 20 | 02.3447008 | Швеллер | 12 92 24 | ВНСтЗпс |
| 19 | 02.3447007 | Скоба δ=10 | 24 23 7,2 | ВНСтЗпс |
| 18 | 02.3447006 | Швеллер №20 | 12 38 45,6 | ВНСтЗпс |
| 17 | 02.3447005 | Швеллер | 3 287 76 | сборочный |
| 16 | 02.3447004 | Угол, δ=14 | 4 3 12 | ВНСтЗпс |
| 15 | 02.3447003 | Угол, δ=20 | 2 62 12,4 | ВНСтЗпс |
| 14 | 02.3447002 | Болт | 2 155 310 | сборочный |
| 13 | 02.3447001 | Болт | 1 167 167 | сборочный |
| 12 | 02.3330067 | Труба 60х6 | 1 69,9 69,9 | Сталь 20 |
| 11 | 02.3330066 | Труба 60х6 | 1 69,2 69,2 | " |
| 10 | 02.3330065 | Труба 60х6 | 1 68,7 68,7 | " |
| 9 | 02.3330064 | Труба 60х6 | 1 68,2 68,2 | " |
| 8 | 02.3330063 | Труба 60х6 | 1 67,7 67,7 | " |
| 7 | 02.3330062 | Труба 60х6 | 1 67,2 67,2 | " |
| 6 | 02.3330061 | Труба 60х6 | 1 66,7 66,7 | " |
| 5 | 02.3330060 | Труба 60х6 | 1 66,2 66,2 | " |
| 4 | 02.3330059 | Труба 60х6 | 2 65,7 131,4 | " |
| 3 | 02.3330058 | Труба 60х6 | 1 700 700 | " |
| 2 | 02.3330057 | Труба 60х6 | 1 690 690 | Сталь 20 |

Блоки заднего верана (см. дет. опись Д-21708) Вес 3233 кг

| | | | | |
|---|-------------|------------------|-----------|-----------|
| 1 | 02.1807.029 | Коллектор 219х30 | 1 348 348 | сборочный |
|---|-------------|------------------|-----------|-----------|

Коллекторы заднего верана (см. дет. опись Д-21708) Вес 3233 кг

| | | | | |
|-----|--------------|-------------------------|-------------|-------|
| № | Обозначение | Материал | Кол-во | Прим. |
| 279 | 08.9050.02-1 | Блок № 9 заднего верана | Вес кг 3993 | 1:25 |
| | | Комплект | Весовый | 1 |
| | | Лист | 1 | |