

Схема расположения элементов монолитного ж.б. перекрытия (опалубочный чертеж)

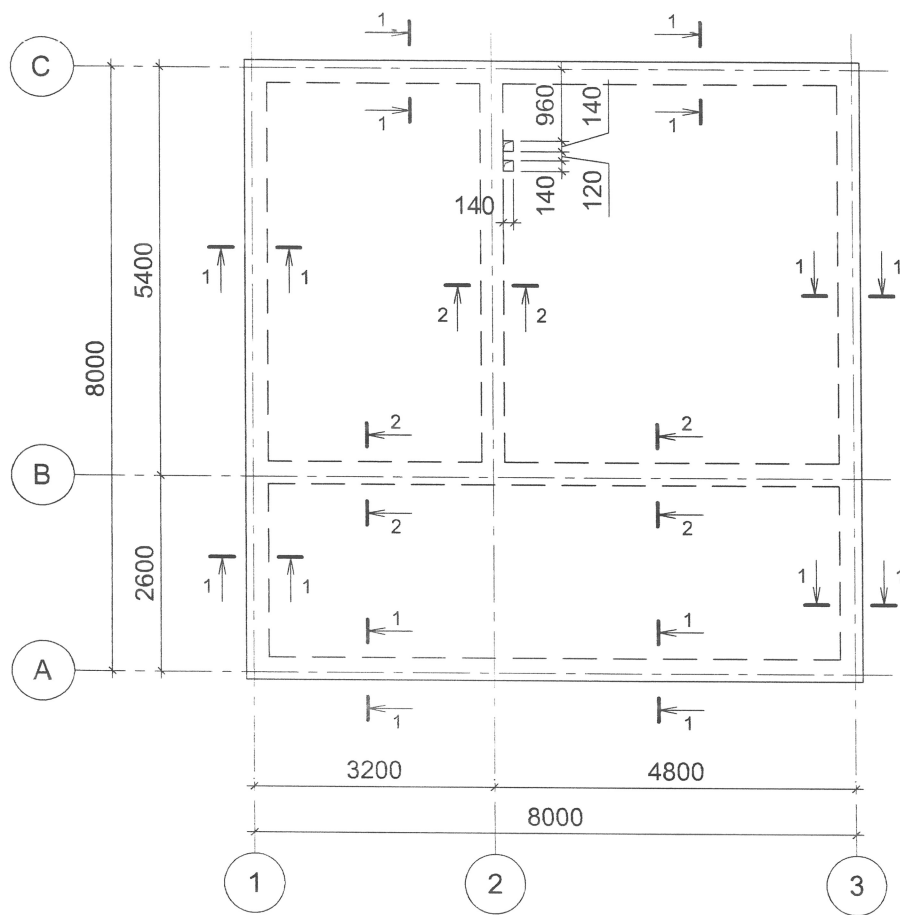


Схема расположения элементов монолитного ж.б. перекрытия (армирование)

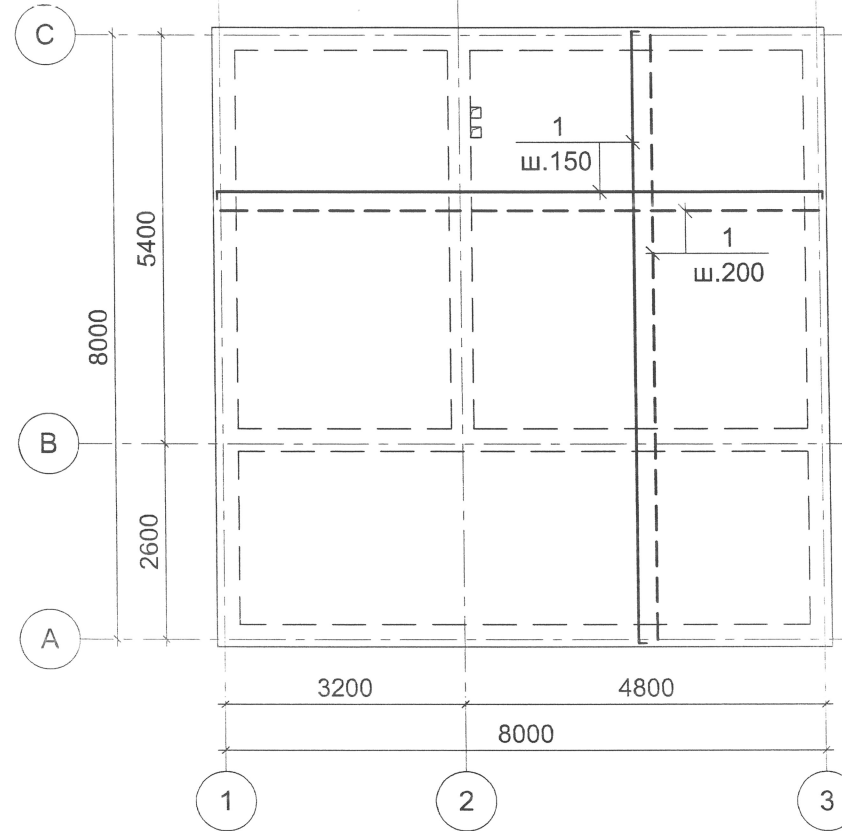
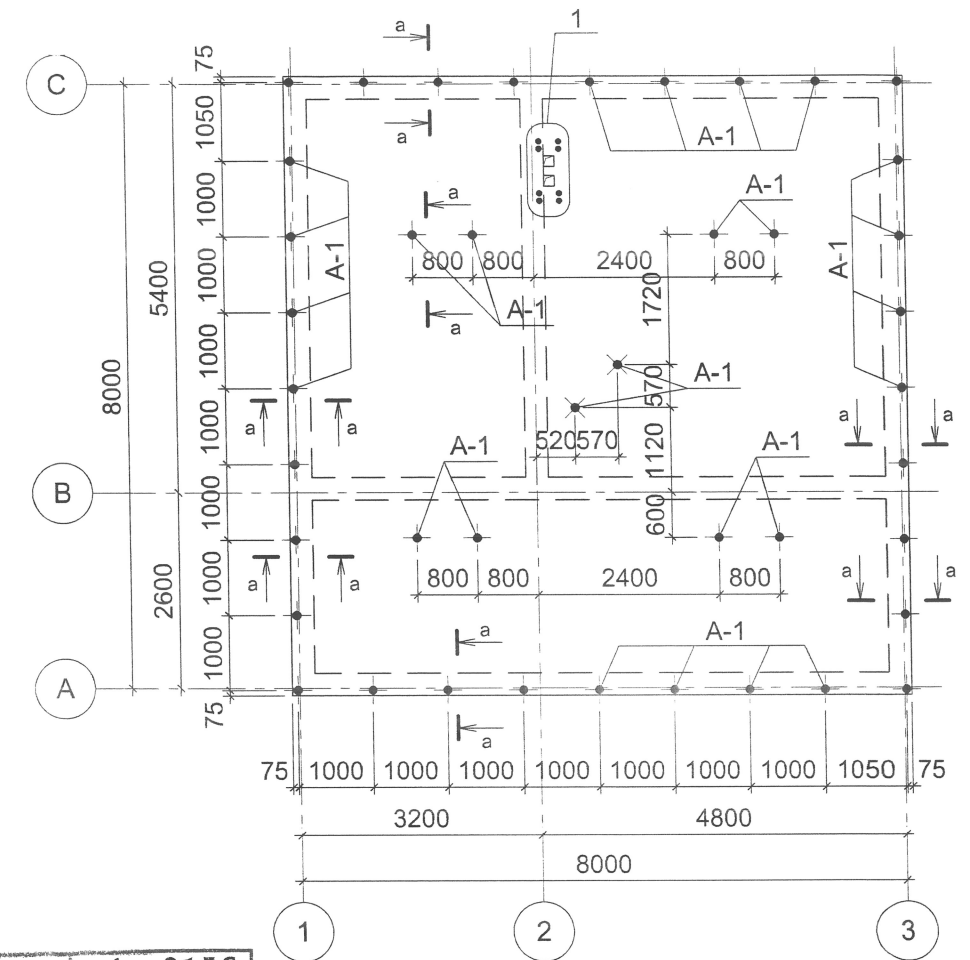


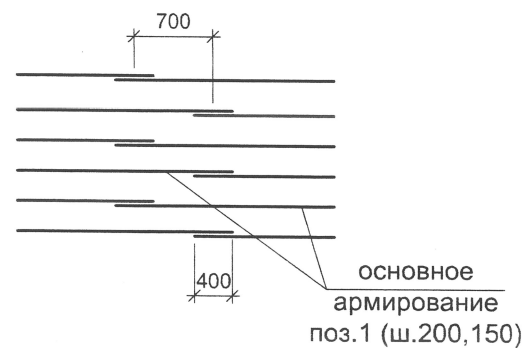
Схема расположения элементов монолитного ж.б. перекрытия (арматурные выпуски)



Условные обозначения:

- Верхнее армирование
- - - Нижнее армирование

Деталь стыковки арматуры



Verificator de proiecte 0156  
**Barcari Nicolai**  
 Domeniile 4a,b,d  
 Nr. de inregistrare a avizului \_\_\_\_\_  
 Valabil de la 20.09.2023 pîna la 20.09.2028

*Barcari N.*

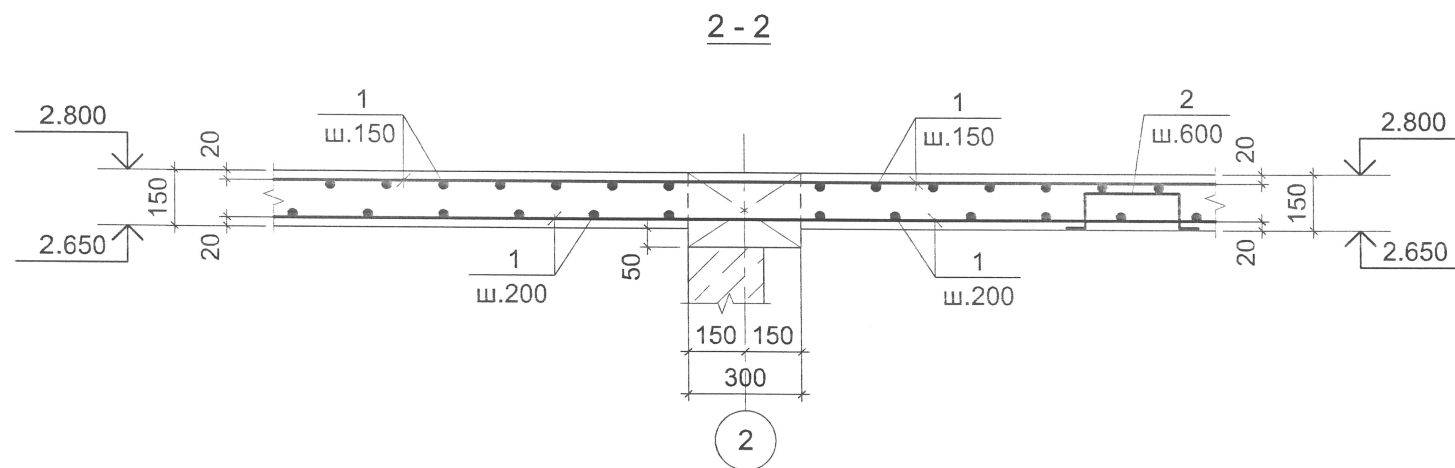
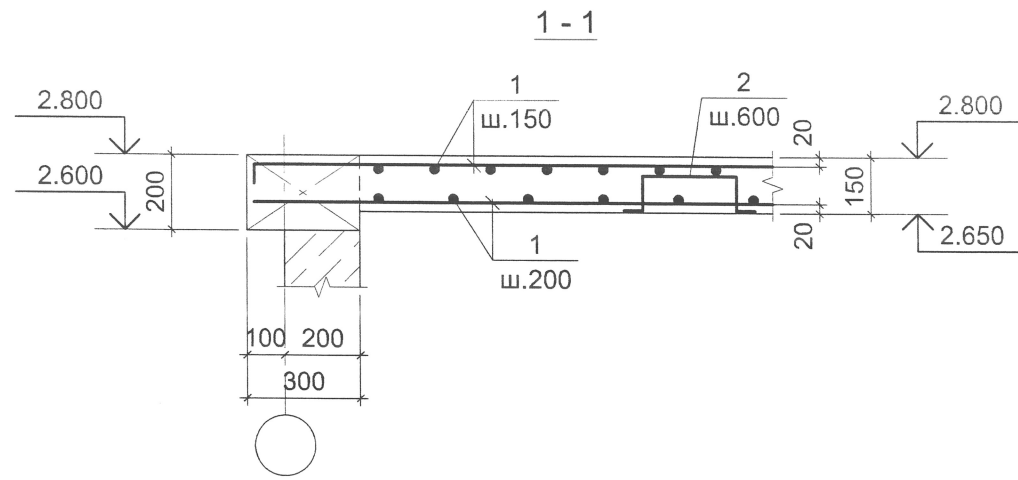
1. Монолитные перекрытия выполняются из бетона кл.С16/20. Бетонирование плит и ригелей выполнять одновременно с вибрированием.
2. Демонтаж опалубки производить после набора не менее 75% расчетной прочности бетона.
3. Верхние сетки перекрытий укладывать на стальные фиксаторы из арматуры  $\varnothing 8A240$  (поз. 2) шагом 600мм.
4. Защитный бетона в плитах - 20мм.
5. Сечения см. лист 9.



						15823 - 3 - C		
						Amenajarea traseului ECO-Turistic "ZAMCA" în apropierea r. Prut, s.Pererita, r-ul Briceni		
						Casuta pentru 2 numere		
						Faza	Planşa	Planşe
						PE	8	
Mod.	Nr.part.	Planşa	№ doc.	Semnat.	Data	Схема расположения элементов монолитного ж.б. перекрытия		
C.S.P.		Gorelco M		<i>[Signature]</i>	11.24			
Elaborat		Costin A.		<i>[Signature]</i>	11.24			
						DIRECTIA GENERALA CERCETARI SI PROIECTARI IN DOMENIUL AMENAJARII TERITORIULUI, URBANISMULUI SI ARHITECTURII		

Спецификация элементов армирования монолитной плиты на отм. 2.750

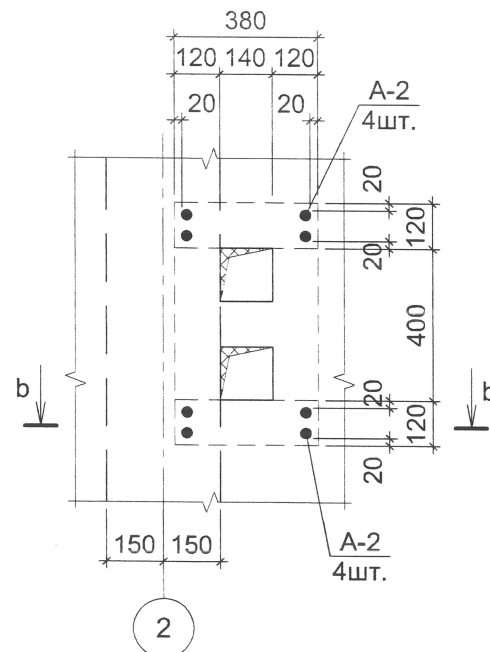
Поз.	Обозначение	Наименование	Кол.	Масса ед., кг	Масса всего, кг
Сборочные детали					
1		Ø8B500B SM SR EN10080 L=п.м.	1604.0	0.395	633.58
2		Ø8A240 SM SR EN10080 L=750	150	0.25	37.5
A-1		Ø12A240 SM SR EN10080 L=670	42	0.6	25.2
A-2		Ø12B500B SM SR EN10080 L=1050	8	0.93	7.44
Материалы на монолитный элемент					
		БЕТОН КЛ. C16/20	м³	8.3	



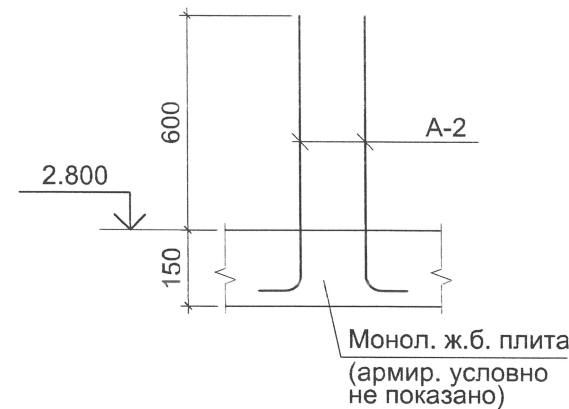
Verificator de proiecte 0156  
**Barcari Nicolai**  
 Domeniile 4a,b,d  
 Nr. de inregistrare a avizului \_\_\_\_\_  
 Valabil de la 20.09.2023 pîna la 20.09.2028

*Barcari Nicolai*

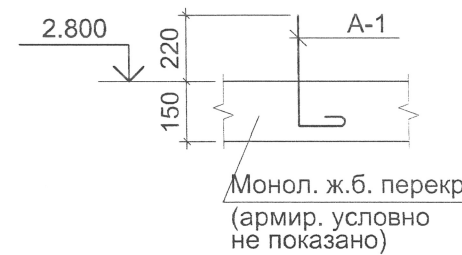
Деталь 1



b - b



a - a



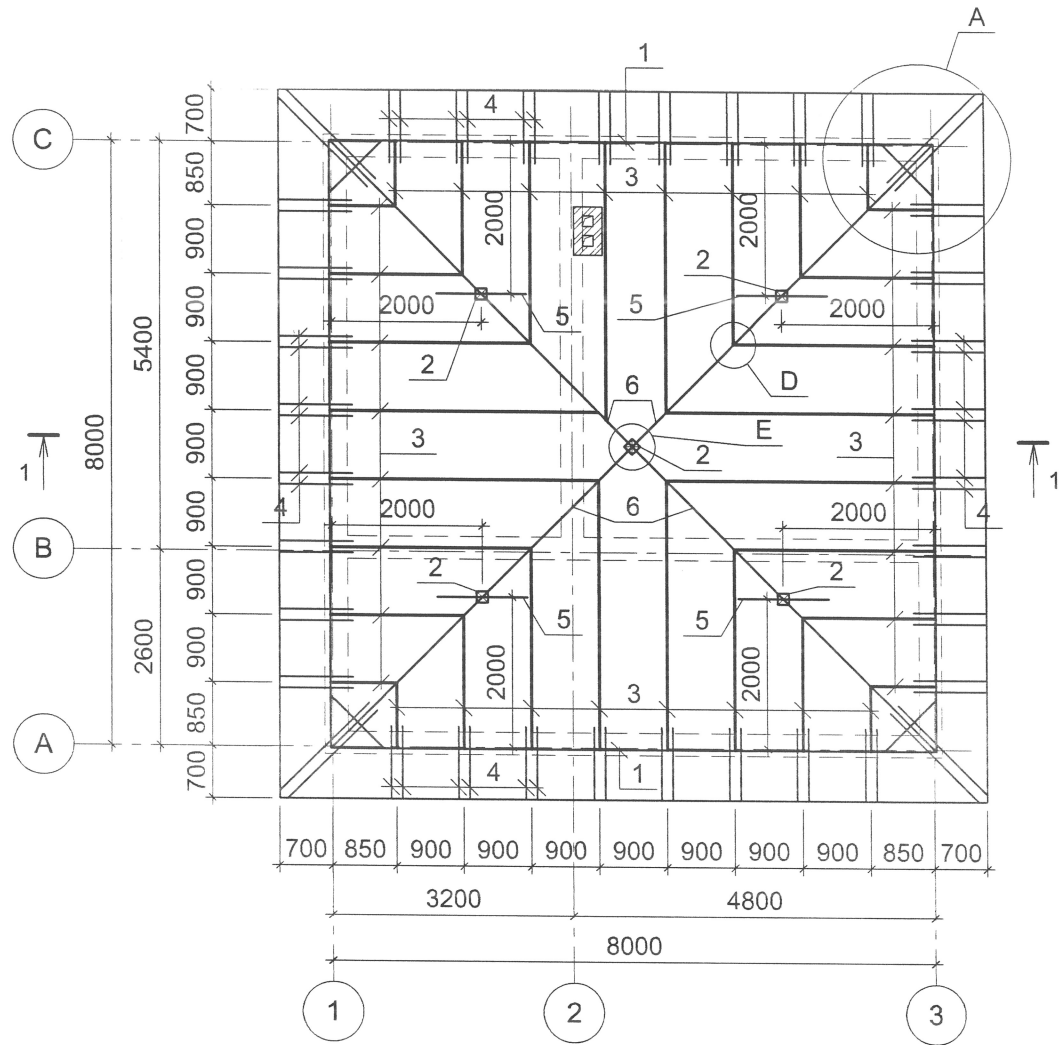
Монол. ж.б. перекр.  
 (армир. условно не показано)

1. Общие указания см. лист 8.



						15823 - 3 - C		
						Amenajarea traseului ECO-Turistic "ZAMCA" în apropierea r. Prut, s.Pererita, r-ul Briceni		
						Casuta pentru 2 numere		
						Faza	Planşa	Planşe
						PE	9	
Mod.	Nr.part.	Planşa	Nr doc.	Semnat.	Data	Схема расположения элементов монолитного ж.б. перекрытия. Сечения		
C.S.P.		Gorelco M		<i>[Signature]</i>	11.24			
Elaborat		Costin A.		<i>[Signature]</i>	11.24			

Схема расположения элементов стропильной системы

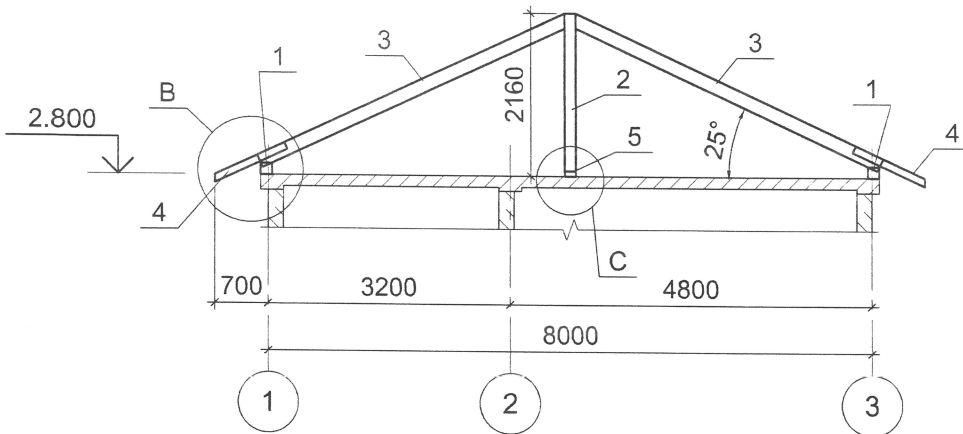


Verificator de proiecte 0156  
**Barcari Nicolai**  
 Domeniile 4a,b,d  
 Nr. de inregistrare a avizului  
 Valabil de la 20.09.2023 pînă la 20.09.2028

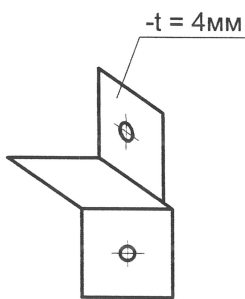
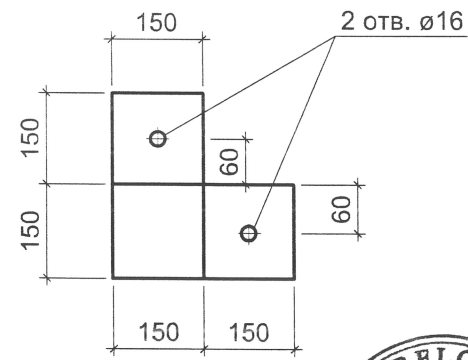
Спецификация материалов стропильной системы

Поз.	Обозначение	Наименование	Кол. п.м.	Объем, м³	Примеч.
<u>Древесина</u>					
1	ГОСТ 24454-80Е	Мауэрлат 150x120(h)	38.0	0.684	
2	_____	Стойка 120x120	7.0	0.158	
3	_____	Стропило 50x150(h)	80.0	0.6	
4	_____	Кобылка 50x120(h)	85.0	0.51	
5	_____	Лежень 120x70(h)	6.0	0.05	
6	_____	Диагональная нога 100x180(h)	24.0	0.432	
7	_____	Бобышка 60x50	2.0	0.006	
8	_____	Накладка 180x60	4.0	0.043	
MH-1	Данный лист	Соединительная деталь MH-1	32	1.92	кг
MH-2		L 75x5 ГОСТ 8509-93, L=п.м.	3.6	5.8	кг

1-1



Соединительная деталь MH-1



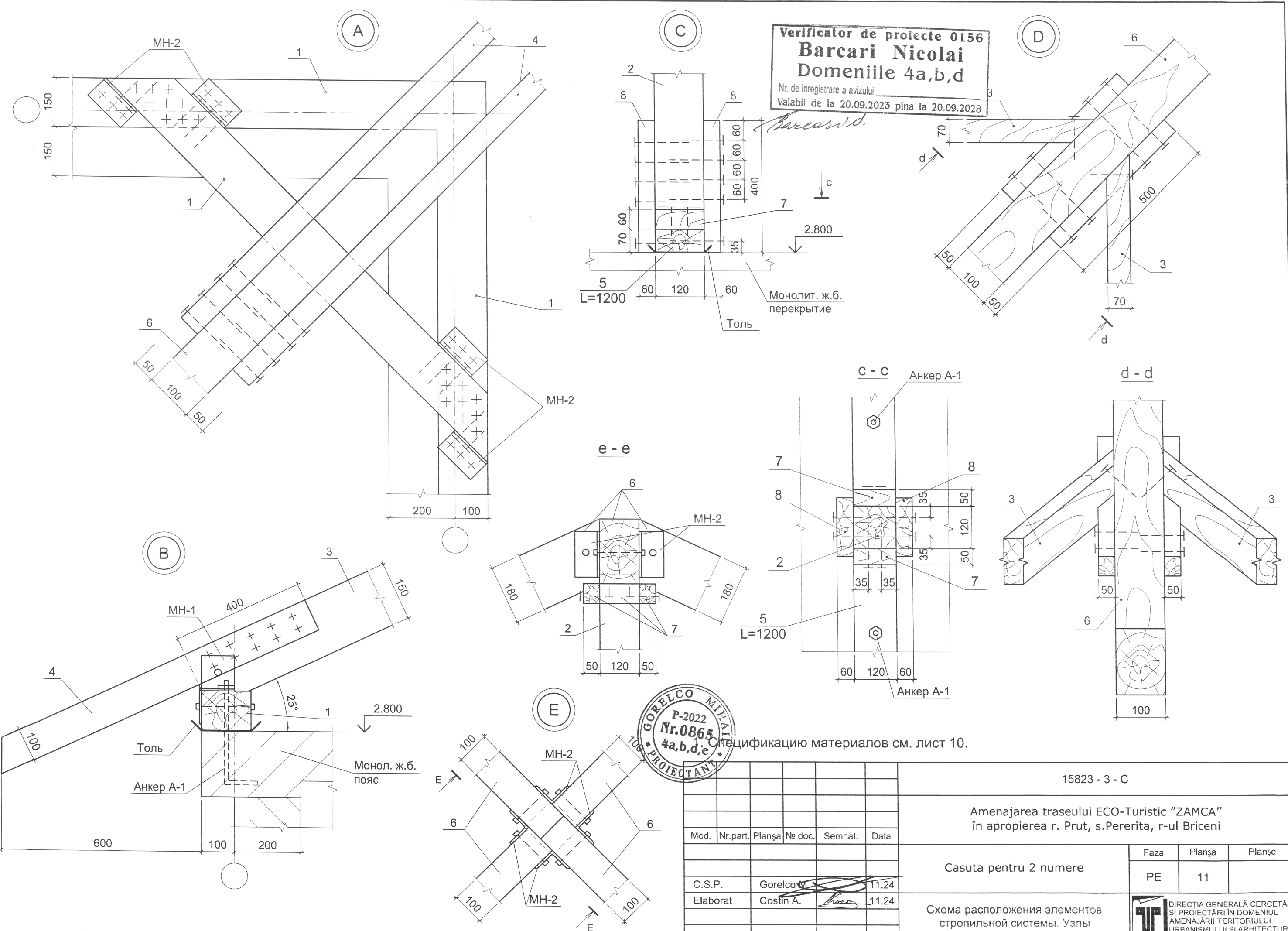
GORELCO  
 P-2022  
 Nr.0865  
 4a,b,d,e  
 PROIECTANT

- Для конструкций стропильной кровли принять древесину хвойных пород (сосна) влажностью не более 20%. Сорт древесины - второй. Брусья приняты по ГОСТ 8486-86.
- Все деревянные элементы конструкции крыши, кроме обшивки - антисептировать и подвергнуть огнезащитной обработке по ГОСТ 25130-82.
- Под элементы, опирающиеся на стены или перекрытие, уложить два слоя рубероида на битумной мастике по выравнивающей цементной стяжке толщиной 20 мм.
- Концы стропил, кобылок, прогонов, лежней и мауэрлатов, соприкасающиеся с ж/б поверхностью или кладкой просмолить.
- После установки и выверки стропильной конструкции все гвоздевые соединения основных несущих конструкций укрепить болтовыми соединениями.
- Сплачивание и стыковка элементов стропил осуществляется накладками на гвоздях на расстоянии 20 см от опор (стоек, подкосов).
- Работы по устройству крыши выполнять в соответствии с NCM F.02.05-2007 "Proiectarea constructii din lemn".
- Стропильная система разработана схематично для определения необходимого объема древесины. Длину всех элементов уточнить по месту. Все размеры даны по осям элементов.
- Пиломатериалы выполнить в соответствии с требованиями ГОСТ 8486-66.
- Сечения см. лист 11.

						15823 - 3 - C			
						Amenajarea traseului ECO-Turistic "ZAMCA" în apropierea r. Prut, s.Pererita, r-ul Briceni			
Mod.	Nr.part.	Planşa	Nr.doc.	Semnat.	Data	Casuta pentru 2 numere	Faza	Planşa	Planşe
							PE	10	
C.S.P.		Gorelco M.			11.24	Схема расположения элементов стропильной системы	DIRECTIA GENERALĂ CERCETĂRI ŞI PROIECTĂRI ÎN DOMENIUL AMENAJĂRII TERITORIULUI, URBANISMULUI ŞI ARHITECTURII		
Elaborat		Costin A.			11.24				

Verificator de proiecte 0156  
**Barcari Nicolai**  
 Domeniile 4a,b,d  
 Nr. de inregistrare a avizului  
 Valabil de la 20.09.2023 pîna la 20.09.2028

*Barcari N.*



Спецификацию материалов см. лист 10.

Mod.	Nr.part.	Planşa	№ doc.	Semnat.	Data
C.S.P.		Gorelco M		<i>[Signature]</i>	11.24
Elaborat		Costin A.		<i>[Signature]</i>	11.24

15823 - 3 - C

Amenajarea traseului ECO-Turistic "ZAMCA"  
 în apropierea r. Prut, s.Pererita, r-ul Briceni

Casuta pentru 2 numere

Faza	Planşa	Planşe
PE	11	

Схема расположения элементов  
 стропильной системы. Узлы

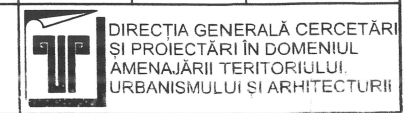
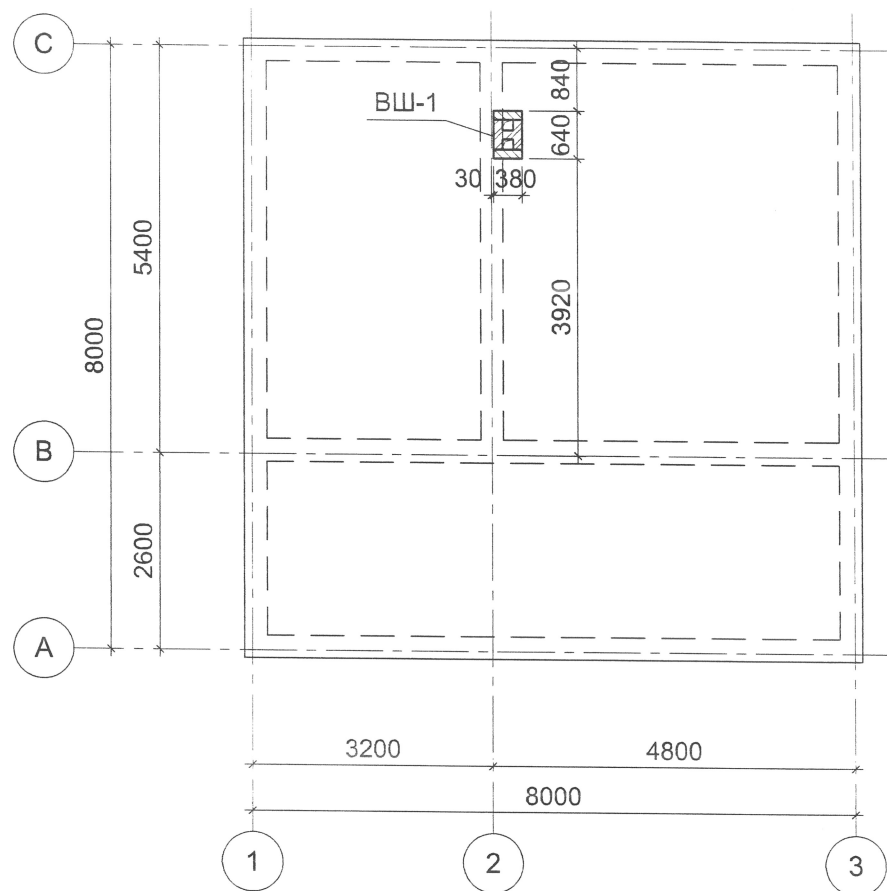




Схема расположения вентшахт



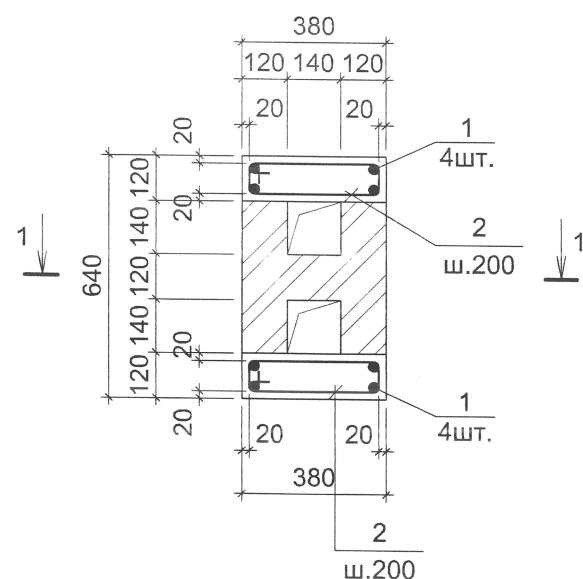
Спецификация элементов вентшахт

Поз.	Обозначение	Наименование	Кол.	Масса ед., кг	Масса всего, кг
Вентшахта ВШ-1 (1шт.)					
1		Ø12B500B SM SR EN10080 L=п.м.	19.0	0.888	16.87
2		Ø6A240 SM SR EN10080 L=1000	22	0.22	4.84
Материалы на монолитный элемент					
		Beton cl. C20/25 XC1	м³	0.2	

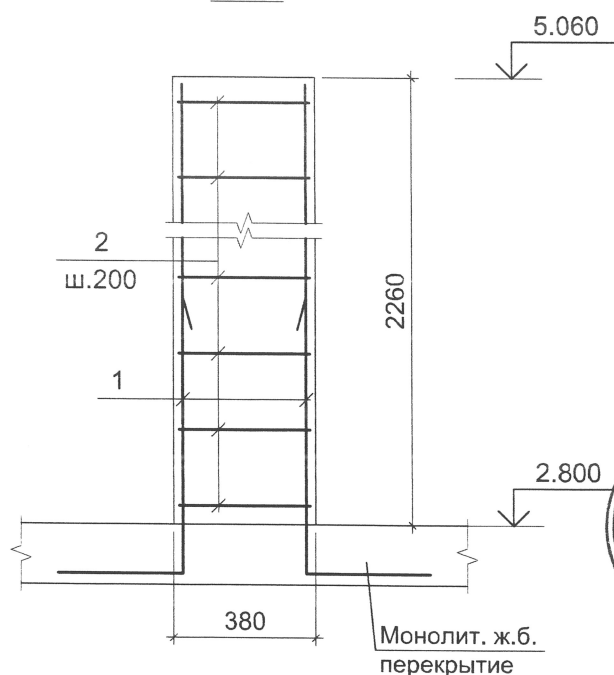
Verificator de proiecte 0156  
**Barcari Nicolai**  
 Domeniile 4a,b,d  
 Nr. de inregistrare a avizului \_\_\_\_\_  
 Valabil de la 20.09.2023 pîna la 20.09.2028

*Barcari Nicolai*

Вентшахта ВШ-1



1 - 1



1. Вент. шахт ВШ-... выполнить из кирпича М75 на цементном растворе М50, армировать сеткой из проволоки Ø3Вр500В с ячейкой 50x50 по всей длине кладки через 4 ряда по высоте с заведением монолитные ж.б. сердечники.



15823 - 3 - C					
Amenajarea traseului ECO-Turistic "ZAMCA" în apropierea r. Prut, s.Pererita, r-ul Briceni					
Mod.	Nr.part.	Planşa	Nr.doc.	Semnat.	Data
C.S.P.		Gorelco M		<i>[Signature]</i>	11.24
Elaborat		Costin A.		<i>[Signature]</i>	11.24
Casuta pentru 2 numere					Faza PE
Схема расположения вентшахт					Planşa 12
					Planşe

