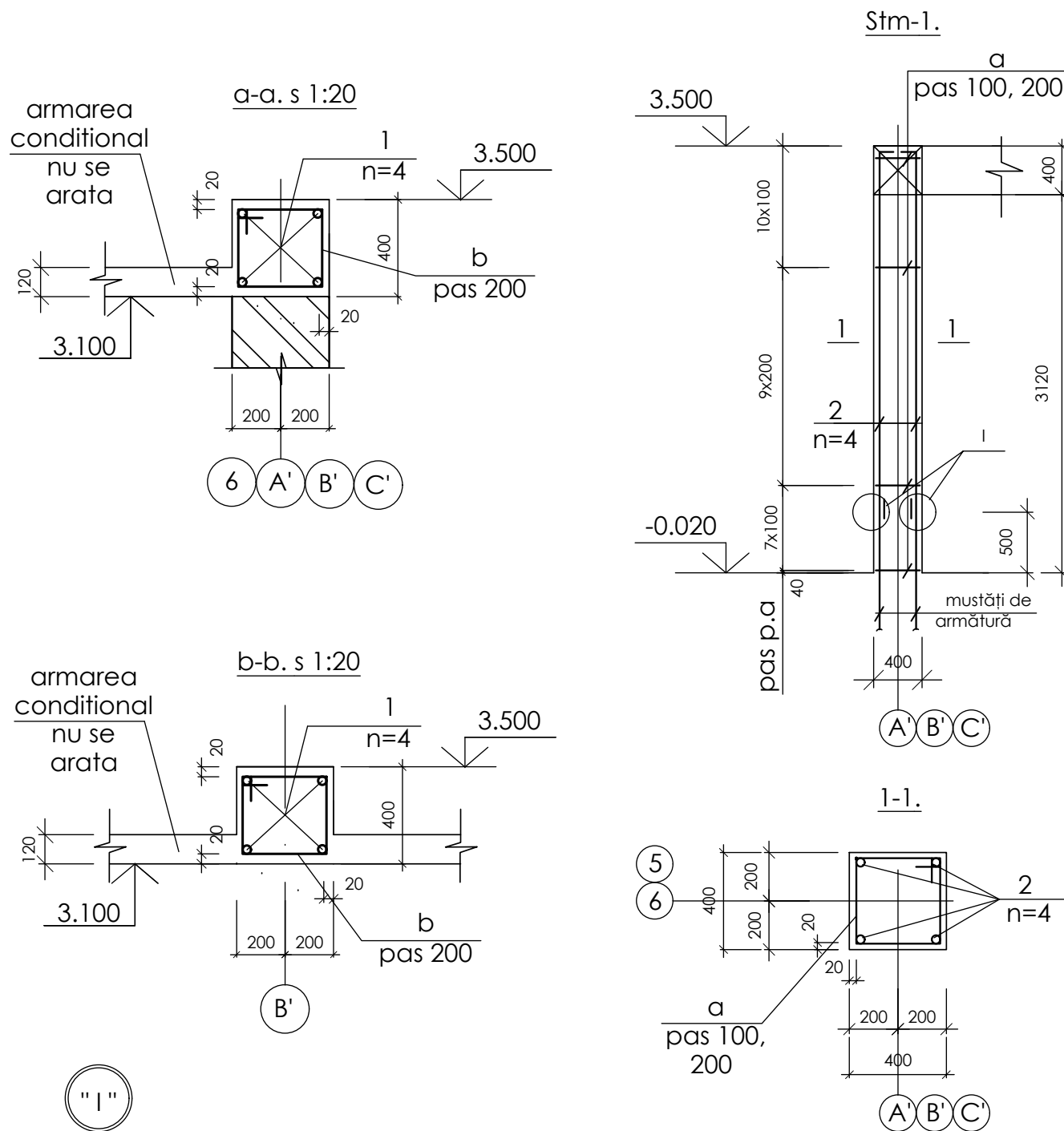


SPECIFICAȚIA MATERIALELOR

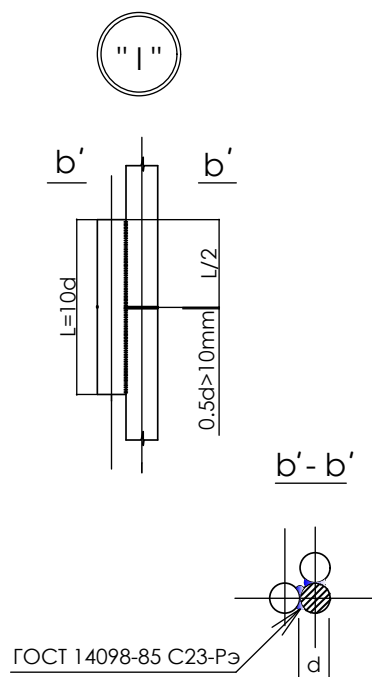
Poziția	Marcarea	Denumirea	buc.	Massa un. kg.	Notă
		Centura monolita (sect. a-a, b-b)			
1		Ø14 A-III GOST26633-2012 $l_{tot}=80.6m$	-	1.208	97.4kg
b		Ø6 A-I GOST26633-2012 $l=1560$	100	0.35	35.0kg
		Beton clasa C20	2.8		m.c.
		Stilp monolit Stm-1 (n=6 buc.)			
2		Ø14 A-III GOST26633-2012 $l=3000$	4	3.62	14.48kg
a		Ø6 A-I GOST26633-2012 $l=1560$	26	0.35	9.10kg
		Beton clasa C20	0.56		m.c.
		Nodul D (n=3 buc.)			
6		Ø16 A-III GOST26633-2012 $l=400$	8	0.63	5.04kg
7		Ø16 A-III GOST26633-2012 $l=2500$	4	3.95	15.80kg
8		Ø6 A-I GOST26633-2012 $l=1040$	20	0.23	4.60kg
		Beton clasa C20	0.24		m.c.

1. Lucrările de betonare se vor executa în conformitate cu NCM F.02.03-2005 "Executarea, controlul calității și recepția lucrărilor din beton și beton armat monolit".
2. Plasa data se citește cu plasa nr. 22



SPECIFICAȚIA DETALIILOR

Poz.	Schita
a, b	



Nr.inve.a.orig. Data si semnatura Nr.inve.schim.

OBIECTIV NR. - 12.04-D/21-SAC							
Reconstructia cladirii in oficiul medicilor de familie din s.Ruseni, r-ul Edinet							
Mod.	Can.	Foia	Nr.d.	Semnat.	Data		
ASP	Mihaila V.				06.21		
ISP	Hihlat E.				06.21		
Elaborat	Hihlat E.				06.21		
Reconstructia cladirii					faza	plansa	planse
					PE	23	
Stm-1; Nod I; Sectiunea 1-1, a-a, b-b, b'-b'; Specificatia materialelor					SRL "Geo-Cad-Proiect" mun. Balti		