

CAIET DE SARCINI
Licitație deschisă
Codul licitației: 37/14/23

Achiziționarea: CUTII DE CABLU ȘI PANOURI PRINCIPALI DE DISTRIBUȚIE 0,4 kV

CONȚINUTUL OFERTEI

Ofertantul va anexa toată documentația care se consideră oportună pentru o definiție mai exactă a articolelor furnizate, dar ca minimum cea indicată în continuare:

Ofertele de participare se depun conform SIA “RSAP”, semnate electronic împreună cu:

- a) Extrasul din Registrul de stat al persoanelor juridice
- b) Copia certificatului de conformitate, emis de organismul de certificare acreditat din Republica Moldova sau, certificatele de conformitate sau rapoartele de încercări emise în conformitate cu prevederile art. 31 alin. (1), (1¹) și (2) din Legea privind activitățile de acreditare și de evaluare a conformității Nr.235 din 01-12-2011.

După caz declarația de conformitate, eliberată de către ofertant, cu anexarea certificatului de conformitate sau rapoartele de încercări emise de producător.

Nu se acceptă certificarea de la organisme neacreditate;

- c) documentație tehnică (pașapoarte etc.);
- d) Graficul de livrare a bunurilor, termen limita - **pina la 31 mai a. 2023**;
- e) Confirmarea documentară, a faptului că uzina producătoare dispune de laborator autorizat, acreditat pentru încercarea articolelor produse sau a faptului că articolele produse au fost testate de un laborator independent acreditat, în mod corespunzător, pentru efectuarea testărilor articolelor oferite.
- f) certificat de diler (în caz că posedă)

Neprezentarea unuia din actele specificate mai sus (a-f) duce la excluderea din concurs a ofertantului.

Criteriul de evaluare a ofertelor este îndeplinirea totală a cerințelor conform specificațiilor tehnice cerute și „**cel mai scăzut preț**”.

- 1. Modul de livrare ale bunurilor – la depozitul Beneficiarului.**
- 2. Plata în decurs de 30 zile din momentul primirii, (nu se acceptă plata în avans).**
- 3. Verificarea calității mărfii va fi efectuată la depozitul Beneficiarului și returnată în decurs de 14 zile, în caz de necorespondere cu cerințele concursului.**
- 4. După evaluarea ofertelor, potențialul câștigător, în timp de 10 (zece) zile lucrătoare, este obligat să prezinte monstra pentru orice tip de echipament.**
- 5. Lipsa sau prezentarea incompletă a informației (certificatelor), mostrelor solicitate, va da dreptul beneficiarului de a exclude ofertantul din concurs.**
- 6. Volumele sunt estimative și pot fi modificate în dependență de starea financiară a întreprinderii, modificării Planului de investiții sau schimbării politicii bugetar-fiscale de stat.**

Până la încheierea contractului de achiziție, operatorul economic câștigător este obligat să depună beneficiarului asigurarea executării contractului sub formă de garanție de bună execuție a contractului, în cuantum de 5% din valoarea totală a contractului, care va fi achitată până la semnarea contractului. Această garanție reprezintă asigurarea îndeplinirii cantitative, calitative și în termenii stabiliți a prevederilor contractuale. Beneficiarul restituie garanția contractuală în termen de 15 zile calendaristice de la data semnării documentelor confirmative de executare a contractului, dacă până la acea dată nu a fost depusă nici o reclamație. În cazul în care, din cauza beneficiarului, are loc sistarea definitivă a executării contractului de achiziții, beneficiarul restituie garanția contractuală operatorului economic, în termen de 15 zile calendaristice din momentul în care a intervenit.

Responsabil de relațiile cu ofertanții:

Șef Serviciul dezvoltare a rețelelor PULBERE Eduard

telefon 0231 599 32; E- mail: achizitii@rednord.md

1. OBIECTUL ACHIZIȚIEI

Această specificație are ca obiect definirea caracteristicilor căror trebuie să corespundă și testările care trebuie să suporte Cutiile de Cablu și Panourile Principale de Distribuție cu **întrerupătoare de tip NH tripolare în construcție verticală, (ÎTV) echipate cu sigurante fuzibile, transformatoare de curent pentru sistemul de evidentă.** (CCÎTV, PPDÎTV). Aceste ansambluri, se aplică și conțin elemente de protecție pentru liniile de alimentare cu energie electrică în rețelele de joasă tensiune ale S.A. "RED-Nord".

2. CARACTERISTICI

Cutiile de Cablu și Panourile Principale de Distribuție (în continuare CC și PPD) vor fi completate cu întrerupătoare de tip NH tripolare în construcție verticală, echipate cu siguranțe fuzibile (ÎTV), care la rândul său vor avea dispozitive de stingere a arcului, transformatoare de curent pentru sistemul de evidentă.

OBLIGATORIU! Toate întrerupătoare de tip NH trebuie să fie completate cu sigurante fuzibile conform tabelelor nr.3 și nr.4.

CC, PPD vor fi prevăzute pentru instalarea atât în interior cât și în exterior.

2.1. Descrierea abrevierilor CC, PPD

Denumirile Cutiilor de Cablu și a Panourilor de Distribuție specificate în acest document se vor descifra conform Tabelelor. nr. 1 și nr.2

Tabela nr. 1

Abrevieri	Descifrare
	CCÎTV(1)/(2)-(3)-(4)
CC	Cutie de Cablu
ÎTV	Întrerupătoare de tip NH Tripolare în construcție Verticală
(1)	Cutie de Cablu simplă (1) sau dublă (2)
(2)	Intensitatea nominală a barelor
(3)	numărul de intrări
(4)	numărul de ieșiri

Abrevieri	Descifrare
	PPD/ÎTV(1)/(2)-(3)-(4)
PPD	Panou principal de distribuție
ÎTV	Înterupătoare de tip NH Tripolare în construcție Verticală
(1)	Cutie de Cablu simplă (1) sau dublă (2)
(2)	Intensitatea nominală a barelor
(3)	numărul de intrări
(4)	numărul de ieșiri

Exemplu:

CC ÎTV1(2)/630-2-3: Corespunde la cutia de cablu simplă (dublă) cu intensitatea nominală a barelor de 630 A și cu două intrări și trei ieșiri.

PPD ÎTV1(2)/630-2-3: Corespunde la panoul principal de distribuție simplă (dublă) cu intensitatea nominală a barelor de 630 A și cu două intrări și trei ieșiri.

NOTĂ: Spațiul ocupat de către ÎTV de gabarit 00 este de 50 mm. Spațiul ocupat de către ÎTV de gabarit 2 este de 100 mm.

Carcasa pentru CCÎTV și PPDÎTV va corespunde caracteristicilor specificate în Norma IEC 60439.

Panou Principal de Distribuție (în continuare PPD) vor avea 2 compartimente separate. Un compartiment va fi completat cu întrerupătoare de tip NH tripolare cu siguranțe în construcție verticală (ÎTV), care la rândul său vor avea dispozitive de stingere a arcului, al doilea compartiment va fi pentru contorizare. Compartimentul pentru contorizare va fi izolat de celelalte compartimente, accesul în acesta fiind posibil doar la deschiderea ușii separate.

OBLIGATORIU! Compartimentul în care va fi instalat contorul, constructiv trebuie să fie dotat cu două uși: ușa exterioară din poliester, dotată cu lacăt, având accesul liber al furnizorului; ușa interioară din plastic străveziu cu lacăt, cu posibilitatea sigilării lacătului.

OBLIGATORIU! Toate întrerupătoare de tip NH trebuie să fie completate cu sigurante fuzibile conform tabelor nr.3 și nr.4.

2.2. Caracteristici electrice

Tabela nr. 3. Cantitățile și tipurile de CC-0,4kV necesare.

Tipul CC	U.M.	Cantit.	Aparate de intrare		Aparate de plecare		
			Nr. de intrari, gabarit-2 [un.]	Ifuz. [A] gabarit-2 [set-3un.]	Ifuz.=100 A gabarit-00 [set-3un.]	Ifuz.=63 A gabarit-00 [set-3un.]	Loc de rezerva gabarit-00 [set-3un.]
1	2	3	4	5	6	7	8
CC/ÎTV1/630-2-2	un.	1	2	160	0	2	1
CC/ÎTV1/630-2-2	un.	5	2	200	0	2	1
CC/ÎTV1/630-2-3	un.	1	2	160	0	3	1
CC/ÎTV1/630-2-3	un.	1	2	200	0	3	1
CC/ÎTV1/630-2-4	un.	5	2	200	0	4	1
CC/ÎTV1/630-3-2	un.	2	3	200	0	2	1
CC/ÎTV1/630-3-3	un.	9	3	200	0	3	1
CC/ÎTV1/630-3-3	un.	3	3	200	0	3	2
CC/ÎTV1/630-3-4	un.	3	3	200	0	4	1
CC/ÎTV1/630-3-5	un.	4	3	200	0	5	1
TOTAL		34					

Tabela nr. 4. Cantitățile și tipurile de PPD-0,4kV necesare.

Tipul PDI	U.M.	Cantit.	Aparate de intrare		Aparate de plecare		
			Nr. de intrari, gabarit-2 [un.]	Ifuz. [A] gabarit-2 [set-3un.]	Ifuz.=100 A gabarit-00 [set-3un.]	Ifuz.=63 A gabarit-00 [set-3un.]	Loc de rezerva gabarit-00 [set-3un.]
1	2	3	4	5	6	7	8
PPD/ÎTV1/630-2-2	un.	5	2	200	0	5	1
PPD/ÎTV1/630-2-2	un.	2	2	160	0	2	2
PPD/ÎTV1/630-2-2	un.	6	2	160	0	6	2
PPD/ÎTV1/630-2-3	un.	2	2	160	0	3	2
PPD/ÎTV1/630-2-3	un.	1	2	200	0	3	1
PPD/ÎTV1/630-2-4	un.	3	2	200	0	4	1
TOTAL	un.	19					

Notă: Fiecare CC/ÎTV1/630 și PPD/ÎTV1/630 trebuie să fie utilat cu câte 1(unu) locuri de rezervă „fără aparate de comutație, dar cu posibilitatea de a monta aparat de comutație pe viitor pentru ÎTV de plecare.

3. SCHEME ELECTRICE

**Schema monofilară a unei cutii de cablu 0.4kV
CC/ÎTV1/630-X-X**

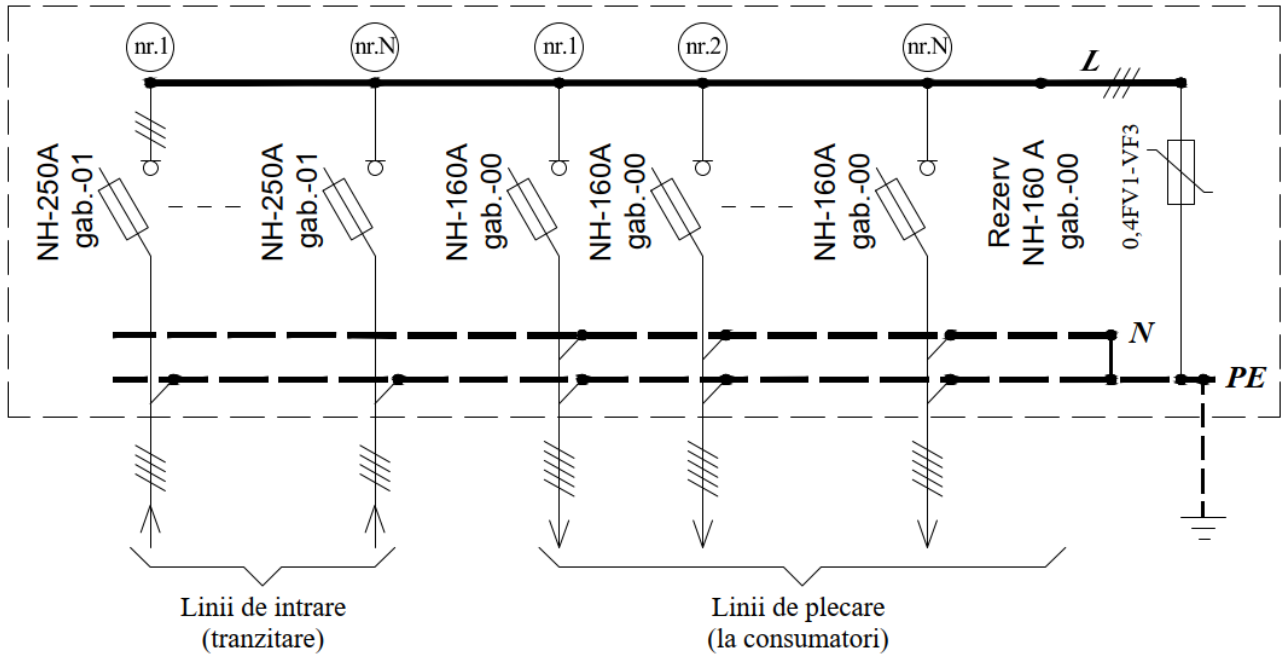


Fig.1

**Schema monofilară a unui panou principal de
distribuție 0.4kV. PPD/ÎTV1/630-X-X**

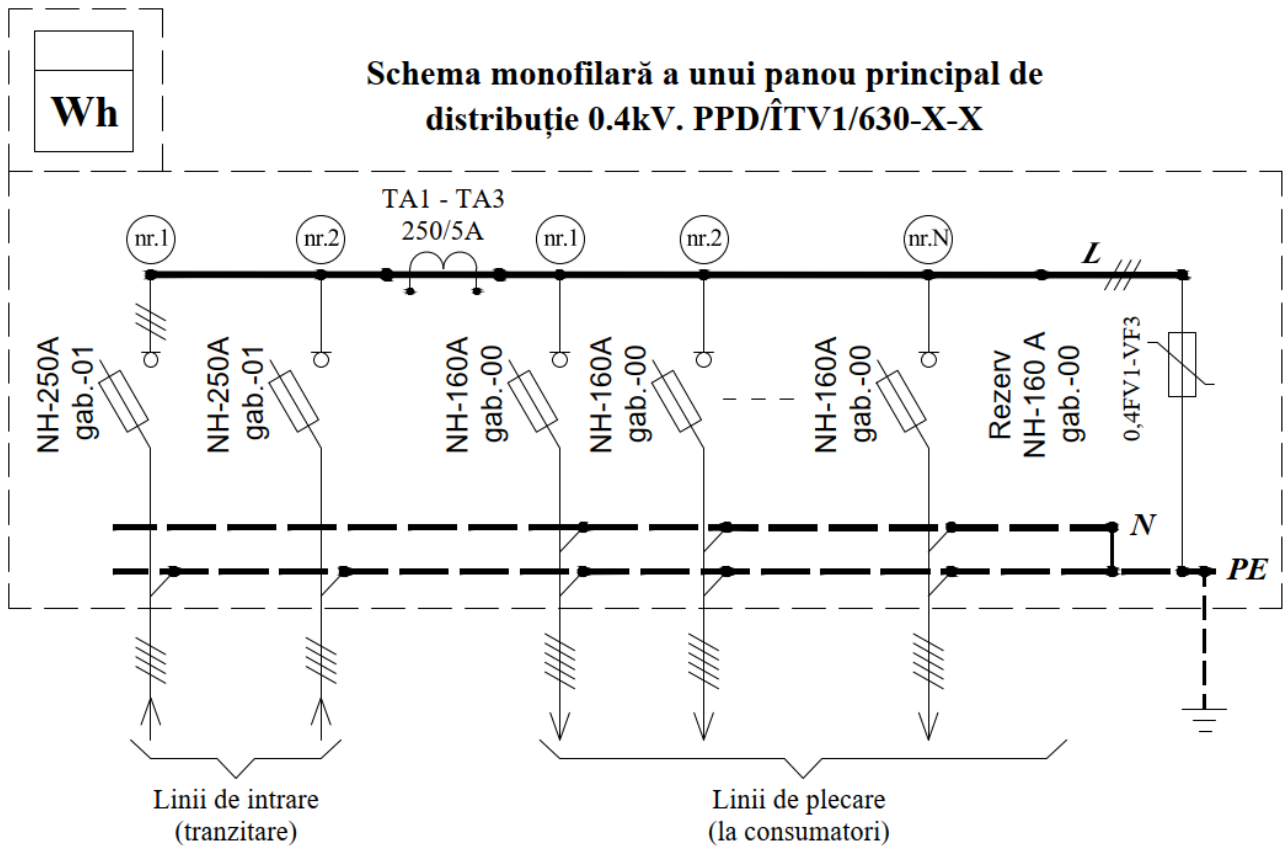
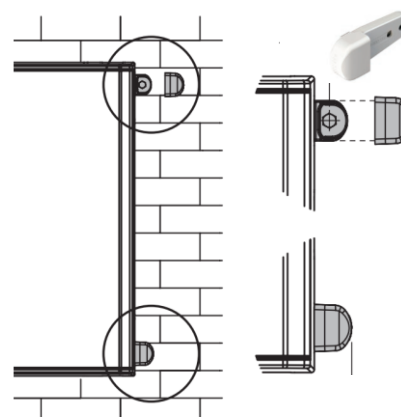
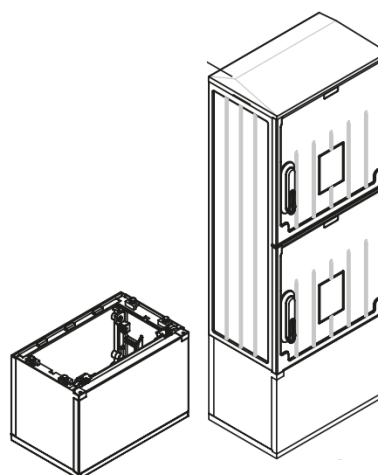
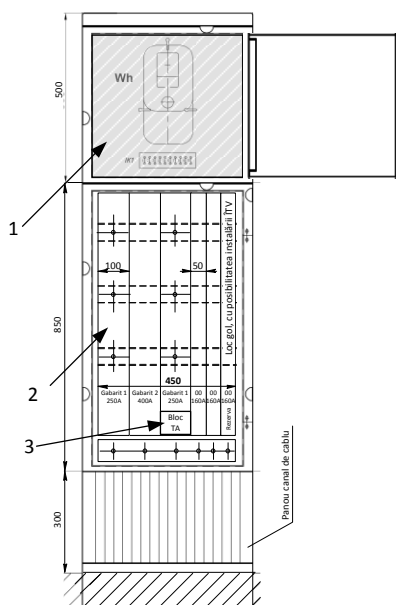


Fig.2

4. Caracteristici constructive

Exemplu de confecționare a PPD pentru blocuri locative.



- 1 - compartiment pentru contorizare dotat cu două uși: ușa exterioră din poliester; ușa interioară din plastic străveziu cu lacăt.
- 2 - compartiment cu întrerupătoare de tip NH.
- 3 - transformatoare de curent clasa de precizie 1 (certificate în R.M.).

Este necesar de prevăzut următoarele posibilități:

- schimbarea contorului fără deconectarea sarcinii;
- sigilarea secțiunii unde este prevăzută montarea contorului de evidență.

4.1 Tensiunea nominală

Tensiunea nominală a CC și PPD este 500 V.

4.2 Intensități nominale

Intensitățile nominale în amperi, corespund următorilor valori:

- Pentru ÎTV în CC și PPD: 400, 250, 160 A. Ansamblu de ÎTV instalate de plecare spre sarcină, nu va depăși valoarea de 630 A.

4.3 Rigiditatea dielectrică

Valorile tensiunilor de testare vor fi următoarele:

Frecvență industrială, timp de 1 minută:

- 2.500 V între părțile active de diferite polarități
- 5.250 V între părțile active și cele legate la pământ.

Cu tensiune de tipul impulsului descărcării atmosferice tensiune de tip creastă, se vor aplica 8 kV între părțile active și cele legate la pământ.

4.4 Caracteristici constructive

4.4.1 Generale

CC și PPD vor fi compuse din ÎTV fixate cu buloane pe o sistemă de bare din cupru. Instalarea se va realiza în carcase izolante cu izolarea corespunzătoare a părților conductoare.

Conexiunile electrice a ÎTV la bare, se va realiza prin buloane cu filet corespunzător.

Când se vor încorpora ÎTV de gabarit 00, acestea vor trebui fixate pe bare prin intermediul unui adaptor care va permite montarea lor la aceiași înălțime ca și gabaritul 2.

În CC și PPD părțile interioare vor fi accesibile din partea frontală, pentru a fi operate și întreținute. Disponibile în poziție de serviciu, vor îndeplini condițiile de protecție prin izolare totală, specificate în norma IEC 60439-1.

În cazul necompletării CC și PPD cu ÎTV să se prevadă izolația barelor în locurile lipsă. În cazul CC și PPD duble, părțile barelor unde există posibilitatea conexiunii, în lipsa unei ÎTV de secționare, să se prevadă izolația lor.

Pentru PPD de prevăzut protecție străvezie a transformatoarelor de curent.

4.4.2 Materiale

Carcasele izolante ale CC și PPD, vor fi confecționate din poliester, minim de clasă termică A, și auto extingibile conform normei IEC 60085, capabile să suporte eforturile mecanice și termice, cum și efectele umezelii.

ÎTV vor fi compuse, în mod principal, dintr-o bază izolantă, care va servi ca suport a contactelor fixe a fuzibililor și a dispozitivelor de stingere a arcului (camerele de stingere a arcului), și din trei porta fuzibili, toate acestea în poziție verticală.

În ÎTV barele conductoare vor fi de cupru dintr-o singură piesă și vor fi cositorit (stanate) sau argintate, cu un strat mediu minim de 5 mm și un strat minim punctual de 3 mm, în zonele din regiunea conexiunilor.

Buloanele vor fi completate cu piulițe și șaibe, acestea vor forma un singur corp pentru conexiunea conductoarelor, vor fi din oțel inoxidabil, pentru toate intrările, ieșirile spre sarcină și derivate.

ÎTV în CC și PPD se vor fixa pe trei bare de cupru. În CC și PPD de asemenea se va monta două bare de cupru (PE și N) care de asemenea vor fi cositorite (stanate) sau argintate cu un strat de 5 mm. Bara PE și N trebuie să fie legate între ele cu conductor de Cu, secțiunea nu mai mică de 16mm². Bara PE va avea conexiune cu priza de pământ.

4.4.3 Gradul de protecție

Gradul de protecție proporționat de aceste carcase va fi IP43 și mai mare, conform Normei IEC 529.

4.4.4 Ventilarea

Cutiile de Cablu CCÎTV și PPDÎTV va trebui să dispună de ventilare pentru a evita apariția condensării. Elementele sistemului de ventilare nu trebuie să reducă gradul de protecție stabilit, în afară de aceasta vor fi completate cu pânză anti-insecte.

4.4.5 Capacul, partea de acces a cablurilor și dispozitivul de închidere

Închiderea cutiilor de cablu se va realiza cu ajutorul dispozitivelor metalice inoxidabile cu capul triunghiular cu înălțimea triunghiului de 8 mm și va dispune de un orificiu cu diametrul de 2 mm care va permite trecerea firului de sigilare a dispozitivului. Vezi Figura 1.

Acest lacăt va trebui să fie acționat cu un mâner în prealabil eliberat prin aplicarea cheii la dispozitivul cu cap triunghiular descris anterior și reprezentat în Figura 3.

Unghiul de deschidere a ușilor va fi de minim 120°.



Figura 3

CC și PPD trebuie prevăzute cu un capac pentru a evita pătrunderea apei în CC și PPD. Construcția capacului va conține orificii prevăzute cu plase anti-insecte, de secțiune suficientă pentru a evita condensarea, care fiind asamblat cu restul carcusei, să formeze cu aceasta canale sau deschizături care vor permite ventilarea CC și PPD fără ca acesta să piardă rezistența, stabilită prin gradul său de protecție.

CC și PPD va fi fixată pe soclu. Soclu va permite accesul facil a cablurilor în CC și PPD cât și protejarea acestora.

4.4.6 Dispozitive de fixare

În cazul CCÎTV2 și PPDÎTV2, barele celor două secții se vor monta în așa fel încât să mențină o distanță care va asigura separarea necesară între bare. În același timp să existe posibilitatea conexiunii acestora prin intermediul unei bare de construcție conform Figura 1, sau prin intermediul unei ÎTV de secționare.

Montarea ÎTV trebuie să fie posibilă de efectuat sub tensiune prin partea frontală a CC și PPD, utilizând instrument izolat.

Construcția carcusei CCÎTV și PPDÎTV trebuie să asigure fixarea fiabilă a CCÎTV și PPDÎTV pe soclu. Numărul de puncte de fixare nu mai mic de patru.

4.4.7 Baze porta fuzibile cu dispozitiv de stingere a arcului

Plăcile izolante vor avea o construcție, ce va permite a fi fixate între bazele porta fuzibile, în așa fel ca fiind ușor demontabile, să fie imposibilă deplasarea lor accidentală.

Armătura de fixare prin filet precum și resorturile și alte organe de presiune, vor fi din oțel inoxidabil.

Resorturile sau organele de presiune, în poziție normală de serviciu, cu baza fără fuzibil, vor exercita presiunea necesară pentru a se menține la locul său. Aceste dispozitive nu vor putea fi scoase manual.

4.4.8 Porta fuzibili

ÎTV vor dispune pe partea sa frontală de porta fuzibili demontabili de operare tripolară pentru gabaritul 1 și operare monopolară pentru gabaritul 00, deschiderea cărora va fi posibil de efectuat prin rotire față de punctele fixe situate în partea de jos.

Porta fuzibilia vor dispune, în partea frontală, de orificii necesare pentru a permite verificarea prezenței tensiunii în ambele extreme a fiecărui fuzibil.

Porta fuzibilia vor avea de asemenea încorporați indicatori luminoși de fuziune, situați sub capacul portafuzibilului și vizibil din exterior.

Porta fuzibilia vor fi, ca minim, de clasa termică E (120°C) și vor permite citirea intensității nominale indicate pe fuzibil și indicatorul de fuziune a acestuia.

Armatura de fixare prin filet a portafuzibilului va fi din oțel inoxidabil și va fi protejat de agenți corozivi.

ÎTV vor avea etichete de identificare a fiderelor de plecare și liniilor electrice de alimentare.

4.4.9 Conexiunile de intrare și ieșire

Conexiunile de intrare și ieșire se vor efectua direct prin intermediul clemelor de conexiune „V”, fără papuci de cablu (Vezi Figura 4).

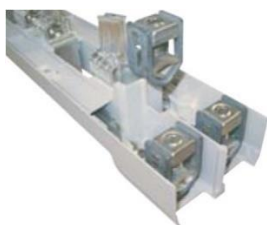


Figura 4

4.4.10 Caracteristicile barelor PE și N

În CCÎTV și PPDÎTV barele PE și N se va confecționa din bară de cupru stanată sau argintată cu un strat de 5 mm, cu atâtea clemene de conexiune „V” fixate pe bare, câte ÎTV-uri vor fi încorporate în CC și PPD.

Bara PE a CC/ÎTV și PPDÎTV va avea legătură electrică cu priza de pământ. Condițiile de legare la pământ conform GOST 12.1.019.

5 MARCĂRI ȘI ETICHETE

Pe carcasa CCÎTV și PPDÎTV vor fi marcate următoarele inscripții ușor de citit și fără riscul de ștergere:

- Denumirea furnizorului de energie electrică – **S.A. „RED-Nord”**,
- Mai jos „**ID 0,4 kV**” și intensitatea nominală a barelor în [A],
- Mai jos de „**ID 0,4 kV**” va fi fixată o placă dreptunghiulară cu fon galben, cu dimensiunile: înălțimea – 81 mm, lățimea – 555 mm, pentru inscripția de dispecerat. Inscripția va fi aplecată de către S.A. „RED-Nord”.

• Semnul de avertizare despre riscul electric
toate semne vor avea înălțimea textului de 50 mm. Ele se vor amplasa pe mijlocul ușii la 100 mm mai jos față de capacul cutiei. De asemenea vor fi marcate următoarele inscripții:

- Denumirea producătorului
- Anul de producere

Semnul de avertizare despre riscul electric va fi semn aparte de dimensiuni conform GOST-12.4.026-2001, semnul W08 „Atenție! Pericol de electrocutare!”. El va fi amplasat la 50 mm mai jos față de inscripție de dispecerat.

_____ (Denumirea operatorului economic)
adresa completă _____
tel, fax, e-mail _____

OFERTĂ

Către _____
denumirea beneficiarului și adresa completă _____

I. Examinând documentația de achiziție referitor la _____

(denumirea contractului de achiziție anunțate de beneficiar)
prezentăm oferta privind executarea contractului de achiziție susmenționat, și anume:

I. Furnizarea (executarea, prestarea):

1. _____
(denumire bunurilor, lucrărilor, serviciilor, cantitatea, preț pe unitate, valoarea fără TVA)

2. _____

3. _____

4. _____

5. _____

II. Valoarea totală a ofertei privind executarea contractului de achiziții este : _____ lei, fără TVA

(suma în litere și în cifre)

la care se adaugă TVA în sumă de _____ lei,

(suma în litere și în cifre)

Data completării: _____
(Numele, prenumele și funcția persoanei autorizate să reprezinte
operatorul economic): _____

(semnătura) și L.Ș.

INFORMAȚIE GENERALĂ

1. Denumirea operatorului economic: _____
2. Codul fiscal: _____
3. Adresa sediului central: _____
4. Telefon: _____
Fax: _____
E-mail: _____
5. Decizia de înregistrare _____
(numărul, data, înregistrării)
- _____ (instituția emitentă)
6. Domeniile principale de activitate: _____
(de indicat în conformitate cu prevederile din statutul operatorului)
- _____
7. Licențe în domeniu (certIFICATE, autorizații) _____
(numărul, data, instituția emitentă, genurile de activitate,
durata de valabilitate).
8. Întreprinderi, filiale, care intră în componență: _____
(denumirea, adresa)
9. Structuri, întreprinderi afiliate: _____
(denumirea, adresa)
10. Capitalul propriu la data de întocmire a ultimului bilanț _____
(de indicat valoarea și data)
11. Numărul personalului scriptic _____ persoane, din care muncitori _____ persoane.
12. Numărul personalului care va fi încadrat în realizarea contractului _____ persoane, din care muncitori _____ persoane, inclusiv:
- _____ (de indicat profesiile și categoriile de calificare)
13. Valoarea de bilanț a mijloacelor fixe _____ mii lei
14. Dotare tehnică: _____
(de indicat principale mijloace care vor fi utilizate la executarea contractului)
- _____
15. Cifra de afaceri pe ultimii 3 ani (mii lei):
Anul _____ mii lei
Anul _____ mii lei
Anul _____ mii lei
16. Datoriile totale ale operatorului economic _____ mii lei,
inclusiv: față de buget _____ mii lei

Data completării:

(Numele, prenumele și funcția persoanei autorizate să reprezinte operatorul economic)

(semnătura) și L.Ș.

DECLARAȚIE PRIVIND ELIGIBILITATEA

1. Subsemnatul, _____

(numele, prenumele și funcția reprezentantului operatorului economic)

Denumirea și adresa operatorului economic

declar pe propria răspundere că materialele și informațiile furnizate beneficiarului sunt corecte și înțeleg că beneficiarul are dreptul de a solicita, în scopul verificării și al confirmării informației și a documentelor care însoțesc oferta, orice informații suplimentare privind eligibilitatea noastră, precum și experiența, competența și resursele de care dispunem.

2. Prezenta declarație este valabilă până la data de _____

(se indică data expirării perioadei de valabilitate a ofertei)

Numele, prenumele și funcția reprezentantului operatorului economic: _____

Semnătura, LȘ

Data completării: _____