

DOCUMENTAȚIA STANDARD

pentru realizarea achizițiilor publice de lucrări

Obiectul achiziției: Extinderea si modernizarea sistemului de iluminat public cu lungimea de 6,5 km din s. Ciorești, r. Nisporeni

Cod CPV: 45316110-9 - Instalare de echipament de iluminare stradală

Autoritatea Contractantă: Primăria s. Ciorești

Procedura achiziției: Concurs Cererea Ofertelor de Preturi

CAPITOLUL I. INSTRUCȚIUNI PENTRU OFERTANȚI (IPO)

[Notă: nu se va modifica de către Autoritatea Contractantă]

SECȚIUNEA 1. DISPOZIȚII GENERALE

1. Scopul procedurii de achiziție

1.1. Autoritatea contractantă, emite Documentația de atribuire în vederea achiziționării serviciilor de proiectare și de lucrări, după cum este specificat în Fișa de Date a Achiziției (în continuare FDA) și în caietul de sarcini.

1.2. Numărul și tipul procedurii aplicate pentru atribuirea contractului de achiziție publică de lucrări sunt specificate în punctul 1.3 din FDA.

1.3. Obiectul contractului de servicii de proiectare sau de lucrări și codul CPV sunt specificate în punctele 1.2 și 1.5 din FDA.

1.4. Obiectul achiziției specificat în punctul 1.2. din FDA se consideră indivizibil, iar contractul se încheie pentru un obiectiv aparte.

1.5. Detaliile privind materialele grafice și părțile scrise, prin care sunt determinate soluții urbanistice, de sistematizare spațială, arhitecturale, constructive, tehnologice și alte soluții tehnice, precum și rezultatele calculului și argumentării a soluțiilor adoptate sunt prezentate în caietul de sarcini.

1.6. Detaliile privind volumele de lucrări, caracteristicile tehnice și alcătuirea elementelor constructive sunt prezentate în caietul de sarcini.

2. Principiile care stau la baza atribuirii contractului de achiziție

2.1. Principiile care stau la baza atribuirii contractului de achiziție publică de lucrări sunt:

- a) libera concurență;
- b) eficiența utilizării fondurilor publice și minimizarea riscurilor autorităților/entităților contractante;
- c) transparența;
- d) tratamentul egal, imparțial și nediscriminatoriu în privința tuturor ofertanților și operatorilor economici;
- e) protecția mediului;
- f) respectarea ordinii de drept;
- g) confidențialitatea;
- h) asumarea răspunderii în cadrul procedurilor de achiziție publică.

3. Sursa de finanțare

3.1. În punctul 1.6 din FDA va fi specificată sursa de finanțare pentru plățile contractului ce urmează a fi atribuit.

3.2. Autoritatea contractantă urmează să se asigure că la momentul inițierii procedurii de achiziții publice, mijloacele financiare sunt alocate și destinate exclusiv achiziției în cauză.

4. Legislația aplicabilă

4.1. Atribuirea contractului de achiziție publică de servicii de proiectare și de lucrări se realizează în conformitate cu prevederile următoarelor acte normative în vigoare în Republica Moldova:

- a) Legea nr. 131/2015 privind achizițiile publice, inclusiv modificările din 11.03.2019;
- b) Regulamentul privind achizițiile publice de lucrări – HG nr. 669 din 27.05.2016

5. Cheltuielile de participare la procedura de achiziție

5.1. Ofertantul suportă toate costurile legate de pregătirea și înaintarea ofertei, iar autoritatea contractantă nu poartă nici o responsabilitate pentru aceste costuri, indiferent de desfășurarea sau rezultatul procedurii de achiziție.

5.2. La depunerea ofertelor, operatorul economic după caz, va achita o taxă. Modul de achitare a taxelor precum și cuantumul acesteia sunt stabilite de Guvern.

5.3. Achitarea taxei pentru depunerea ofertei se va efectua prin intermediul platformei de achiziții electronice prin care se depune oferta.

6. Limba de comunicare în cadrul licitației

6.1. Oferta, Documentul Unic de Achiziții European (în continuare DUAE), documentele de atribuire, caietul de sarcini și toată corespondența dintre ofertant și autoritatea contractantă vor fi întocmite în limba de stat. Documentele justificative și literatura de specialitate tipărită, care fac parte din ofertă, pot fi în altă limbă, cu condiția ca acestea să fie însoțite de o traducere exactă a fragmentelor relevante în limba de stat.

6.2. Autoritatea contractantă poate specifica după caz, în punctul 1.11 din FDA posibilitatea depunerii ofertei și într-o altă limbă de circulație internațională.

7. Vizitarea amplasamentului

7.1. Autoritatea contractantă are obligația de a permite personalului sau agenților ofertantului să viziteze amplasamentul lucrării de construcție sau obiectul supus proiectării.

7.2. Ofertantului i se recomandă să viziteze și să examineze amplasamentul lucrării sau obiectul supus proiectării, inclusiv împrejurimile, și să obțină toate informațiile care pot fi necesare în vederea elaborării ofertei. În cadrul vizitei ofertantul își asumă riscul producerii unui eventual accident care s-ar putea solda cu moartea sau rănirea fizică a unei persoane și/sau cu pierderea ori deteriorarea proprietății. Ofertantul va suporta orice eventuale cheltuieli, pierderi sau daune ca rezultat al vizitării amplasamentului lucrării.

8. Secțiunile Documentelor de atribuire

8.1. Documentele de atribuire includ toate secțiunile indicate mai jos și trebuie citite în conjuncție cu orice modificare conform punctului 9 din Instrucțiuni Pentru Ofertanți (în continuare IPO).

Capitolul I. Instrucțiuni pentru ofertanți (IPO)

Capitolul II. Fișa de date a achiziției (FDA)

Capitolul III. Formulare pentru depunerea ofertei

Capitolul IV. Caiet de sarcini. Formularul de deviz nr.1 – lista cu cantitățile de lucrări.

Capitolul V. Contract-model.

9. Clarificarea și modificarea documentelor de atribuire

9.1. Participantul care solicită clarificări asupra documentelor de atribuire va contacta autoritatea contractantă în scris, prin mijloace electronice de comunicare. Autoritatea contractantă va răspunde în scris, prin mijloace electronice de comunicare la orice cerere de clarificare, înainte de termenul-limită pentru depunerea ofertelor.

9.2. Până la expirarea termenului de depunere a ofertelor, autoritatea contractantă are dreptul să modifice documentația de atribuire fie din proprie inițiativă, fie ca răspuns la solicitarea de clarificare a unui operator economic, prelungind, după caz, termenul de depunere a ofertelor, astfel încât de la data aducerii la cunoștință a modificărilor operate până la noul termen de depunere a ofertelor să rămână cel puțin 50% din termenul stabilit inițial.

9.3. În cazul în care operatorul economic nu a transmis solicitarea de clarificare în timp util, punând astfel autoritatea contractantă în imposibilitate de a respecta termenele prevăzute la art. 34, alin. (4) din Legea nr. 131/2015 privind achizițiile publice, aceasta din urmă este în drept să nu răspundă.

10. Practicile de corupere și alte practici interzise

10.1. Autoritățile contractante și participanții la procedura de achiziție vor respecta cele mai înalte standarde ale eticii de conduită în desfășurarea și implementarea proceselor de achiziții, precum și în executarea contractelor de achiziție publică.

10.2. În conformitate cu prevederile punctului 10.1 din IPO, în cazul în care autoritatea contractantă va depista că ofertantul a fost implicat în practicile descrise în punctul 10.4 din IPO în cadrul procesului de concurență pentru contractul de achiziție publică sau pe parcursul executării contractului, aceasta:

- a) va exclude ofertantul din procedura respectivă de achiziție prin includerea lui în Lista de interdicție, conform prevederilor Regulamentului cu privire la Lista de interdicție a operatorilor economici; sau
- b) va întreprinde orice alte măsuri prevăzute în articolul 40 al Legii nr. 131/2015 privind achizițiile publice.

10.3. În cazul în care, Agenția Achiziții Publice, în procesul de monitorizare a procedurilor de achiziții publice, constată că un operator economic a fost implicat în practicile descrise în punctul 10.4 din IPO, va raporta imediat organelor competente fiecare caz de corupere sau de tentativă de corupere comis de operatorul economic respectiv.

10.4. În vederea aplicării prevederilor acestui punct, nu se permit următoarele acțiuni în cadrul procedurilor de achiziție și executării contractului:

- a) promisiunea, oferirea sau darea unei persoane cu funcție de răspundere, personal sau prin mijlocitor, de bunuri sau servicii, sau a oricărui alt lucru de valoare, pentru a influența acțiunile unei alte părți;
- b) orice acțiune sau omisiune, inclusiv interpretare eronată, care, conștient sau din neglijență, induce în eroare sau tinde să inducă în eroare o parte pentru obținerea unui beneficiu financiar sau de altă natură ori pentru a evita o obligație;
- c) înțelegerea interzisă de lege, între două sau mai multe părți, realizată în scopul coordonării comportamentului lor la procedurile de achiziții publice;
- d) deteriorarea sau prejudicierea, direct sau indirect, a oricărei părți sau a proprietății acestei părți, pentru a influența în mod necorespunzător acțiunile acesteia;
- e) distrugerea intenționată, falsificarea, contrafacerea sau ascunderea materialelor de evidență ale investigației, sau darea unor informații false anchetatorilor, pentru a împiedica esențial o anchetă condusă de către organele de resort în vederea identificării unor practici descrise în punctul 10.3 din IPO; precum și amenințarea, hărțuirea sau intimidarea oricărei părți pentru a o împiedica să divulge informația cu privire la chestiuni relevante anchetei sau să exercite ancheta.

SECȚIUNEA 2. CRITERII DE CALIFICARE

11. Criterii generale

11.1. Pentru constatarea datelor de calificare în cadrul procedurilor de achiziții publice, operatorul economic va prezenta documentele, eliberate de autoritățile competente stabilite de autoritatea contractantă în cadrul procedurilor de achiziție publică. În dependență de specificul achiziției și procedura aleasă, autoritatea contractanta are obligația de a stabili pentru fiecare procedură în parte criteriile de calificare cât și documentele suport necesare a fi prezentate de către operatorii economici.

11.2. Pentru confirmarea datelor de calificare în cadrul procedurii de achiziții publice, operatorul economic va completa și va prezenta DUAE, în conformitate cu cerințele stabilite de autoritatea contractantă.

11.3. Prezentarea oricărui alt formular DUAЕ decât cel solicitat de către autoritatea contractantă, este temei de descalificare de la procedura de achiziție publică.

11.4. Autoritatea contractantă va aplica criteriile și cerințele de calificare numai referitoare la:

- a) eligibilitatea ofertantului sau candidatului;
- b) capacitatea de exercitare a activității profesionale;
- c) capacitatea economică și financiară;
- d) capacitatea tehnică și/sau profesională;
- e) standarde de asigurare a calității;
- f) standarde de protecție a mediului.

12. Eligibilitatea ofertantului sau candidatului

12.1. Orice operator economic, rezident sau nerezident, persoană juridică de drept public sau privat ori asociație de astfel de persoane are dreptul de a participa la procedura de atribuire a contractului de achiziție publică de lucrări.

12.2. Persoana fizică sau juridică care a participat la întocmirea documentației de atribuire are dreptul, în calitate de operator economic, de a fi ofertant, ofertant asociat sau subcontractant, dar numai în cazul în care implicarea sa în elaborarea documentației de atribuire nu este de natură să distorsioneze concurența. Persoana fizică sau juridică care participă direct în procesul de verificare și evaluare a ofertelor nu are dreptul de a fi ofertant, ofertant asociat sau subcontractant, sub sancțiunea excluderii din procedura de atribuire.

12.3. Mai multe persoane juridice au dreptul să se asocieze în scopul depunerii unei oferte comune. Asocieria trebuie prezentată în formă scrisă .

12.4. Filialele agenților economici, cu personalitate juridică și înregistrate în conformitate cu prevederile punctului 13 din IPO, au dreptul de a participa la procedura de atribuire a contractului de achiziție publică de lucrări în nume propriu și, în acest scop, trebuie să prezinte documente care dovedesc eligibilitatea, înregistrarea, capacitatea tehnică și capacitatea economico-financiară, proprii filialei.

12.5. Sucursalele neînregistrate au dreptul de a participa la procedura de atribuire a contractului de achiziție publică de lucrări și de a încheia contractul respectiv numai în numele societății-mamă, prin împuternicire. În acest caz documentele prezentate, care dovedesc eligibilitatea, înregistrarea, capacitatea tehnică și capacitatea economico-financiară, trebuie să fie cele ale societății-mamă.

12.6. Va fi exclus de la procedura de atribuire a contractului de achiziții publice orice ofertant sau candidat despre care se confirmă că, în ultimii 5 ani, a fost condamnat, prin hotărârea definitivă a unei instanțe judecătorești, pentru participare la activități ale unei organizații sau grupări criminale, pentru corupție, pentru fraudă și/sau pentru spălare de bani, pentru infracțiuni de terorism sau infracțiuni legate de activități teroriste, finanțarea terorismului, exploatarea prin muncă a copiilor și alte forme de trafic de persoane.

12.7. Va fi exclus de la procedura pentru atribuire a contractului de achiziție publică, și respectiv nu este eligibil, orice ofertant care se află în oricare dintre următoarele situații:

- a) se află în proces de insolvență ca urmare a hotărârii judecătorești;
- b) nu și-a îndeplinit obligațiile de plată a impozitelor, taxelor și contribuțiilor de asigurări sociale către bugetele componente ale bugetului general consolidat, în conformitate cu prevederile legale în vigoare în Republica Moldova sau în țara în care este stabilit;
- c) a fost condamnat, în ultimii trei ani, prin hotărârea definitivă a unei instanțe judecătorești, pentru o faptă care a adus atingere eticii profesionale sau pentru comiterea unei greșeli în materie profesională;
- d) prezintă informații false sau nu prezintă informațiile solicitate de către autoritatea contractantă, în scopul demonstrării îndeplinirii criteriilor de calificare și selecție;
- e) a încălcat obligațiile aplicabile în domeniul mediului, muncii și asigurărilor sociale, în cazul în care autoritatea contractantă demonstrează, prin orice mijloace adecvate, acest fapt;

- f) se face vinovat de o abatere profesională, care îi pune la îndoială integritatea, în cazul în care autoritatea contractantă demonstrează, prin orice mijloace adecvate, acest fapt;
- g) a încheiat cu alți operatori economici acorduri care vizează denaturarea concurenței, în cazul în care acest fapt se constată prin decizie a organului abilitat în acest sens;
- h) se află într-o situație de conflict de interese care nu poate fi remediată în mod efectiv prin măsurile prevăzute la art.74 din Legea nr.131/2015 privind achizițiile publice;
- i) este inclus în Lista de interdicție a operatorilor economici.

12.8. Autoritatea contractantă, după caz, poate stabili în documentația de atribuire posibilitatea furnizării dovezilor de către operatorii economici care se află în una din situațiile descrise în punctul 12.7 din IPO, prin care se vor prezenta măsurile luate de aceștia pentru a demonstra fiabilitatea sa, în pofida existenței unui motiv de excludere.

12.9. Autoritatea contractantă extrage informația necesară pentru constatarea existenței sau inexistenței circumstanțelor descrise la punctele 12.6 și 12.7 din IPO în bazele de date disponibile ale autorităților publice sau ale părților terțe. Dacă acest lucru nu este posibil, autoritatea contractantă are obligația de a accepta ca fiind suficient și relevant pentru demonstrarea faptului că ofertantul/candidatul nu se încadrează în una dintre situațiile prevăzute la punctele 12.6 și 12.7 din IPO orice document considerat edificator, din acest punct de vedere, în țara de origine sau în țara în care ofertantul este stabilit, cum ar fi certificate, caziere judiciare sau alte documente echivalente emise de autorități competente din țara respectivă.

12.10. În ceea ce privește cazurile menționate la punctul 12.7 din IPO, în conformitate cu legislația internă a statului în care sunt stabiliți ofertanții, aceste solicitări se referă la persoanele fizice și persoanele juridice, inclusiv, după caz, la directori de companii sau la orice persoană cu putere de reprezentare, de decizie ori de control în ceea ce privește ofertantul/candidatul.

12.11. În cazul în care în țara de origine sau în țara în care este stabilit ofertantul/candidatul nu se emit documente de natura celor prevăzute la punctul 12.7 din IPO sau respectivele documente nu vizează toate situațiile prevăzute la punctele 1.6 și 12.7 din IPO, autoritatea contractantă are obligația de a accepta o declarație pe propria răspundere sau, dacă în țara respectivă nu există prevederi legale referitoare la declarația pe propria răspundere, o declarație autentică dată în fața unui notar, a unei autorități administrative sau judiciare sau a unei asociații profesionale care are competențe în acest sens.

12.12. Orice operator economic aflat în oricare dintre situațiile prevăzute la punctele 12.6 și 12.7 din IPO care atrag excluderea din procedura de atribuire poate furniza dovezi care să arate că măsurile luate de acesta sunt suficiente pentru a-și demonstra în concret credibilitatea prin raportare la motivele de excludere, cu excepția cazului în care operatorul economic a fost exclus prin hotărâre definitivă a unei instanțe de judecată de la participarea la procedurile de achiziții publice.

12.13. Autoritatea contractantă evaluează măsurile întreprinse de către operatorii economici ținând seama de gravitatea și circumstanțele particulare ale infracțiunii sau ale abaterii. În cazul în care consideră că măsurile întreprinse sunt insuficiente, autoritatea contractantă informează ofertantul/candidatul despre motivele excluderii.

13. Capacitatea de exercitare a activității profesionale

13.1. Autoritatea contractantă solicită oricărui ofertant să prezinte dovada din care să rezulte o formă de înregistrare ca persoană juridică, capacitatea legală de a executa documentație de proiect și realiza lucrări, în conformitate cu prevederile legale din țara în care este stabilit.

14. Capacitatea economică și financiară

14.1. Ofertantul va dispune de un nivel minim de capacitate financiară pentru a se califica conform cerințelor de îndeplinire a contractului:

- a) realizarea unei cifre medii anuale de afaceri în ultimii 3 ani egală sau mai mare decât suma stabilită în punctul 3 din FDA;
- b) lichiditate generală (active circulante/datorii curente) conform punctului 3 din FDA;

- c) declarații bancare corespunzătoare sau, după caz, dovezi privind asigurarea riscului profesional, conform punctului 3 din FDA.

14.2. Ofertantul va prezenta informații/documente privind capacitatea economico și/sau financiară:

- a) informațiilor cu privire la obligațiile contractuale față de alți beneficiari conform punctului 3 din FDA.
b) raportul financiar din anul precedent, avizat și înregistrat de organele competente, și/sau rapoartele anuale, și orice alte documente legale edificatoare prin care ofertantul își poate dovedi capacitatea economico-financiară.

14.3. Atunci când un contract este împărțit în loturi, indicele cifrei de afaceri se aplică pentru fiecare lot individual. Cu toate acestea, autoritatea contractantă stabilește cifra de afaceri anuală minimă impusă operatorilor economici cu referire la grupuri de loturi, dacă ofertantului câștigător îi sunt atribuite mai multe loturi care trebuie executate în același timp.

15. Capacitate tehnică și/sau profesională

15.1. Ofertantul va prezenta documente care demonstrează capacitatea tehnică și/sau profesională pentru executarea viitorului contract:

- a) o listă a lucrărilor similare executate în ultimii 5 ani, însoțită de certificări (recomandări) de bună execuție pentru cele mai importante lucrări. Respectivul certificări indică beneficiarii, indiferent dacă aceștia sunt autorități contractante sau clienți privați, valoarea, perioada și locul execuției lucrărilor și precizează dacă au fost efectuate în conformitate cu normele profesionale din domeniu și dacă au fost duse la bun sfârșit, ei vor prezenta și formularul F3.9;
b) informații privind deținerea de laboratoare proprii autorizate și acreditate în modul stabilit, sau a contractelor cu aceste laboratoare, pentru încercări beton și a altor materiale și elemente de construcție care necesită încercări, incluse în ofertă;
c) informații referitoare la studiile, pregătirea profesională și calificarea personalului de conducere, precum și ale persoanelor responsabile pentru execuția documentației de proiect, lucrărilor, inclusiv a arhitectului șef, inginerului șef și dirigintelui de șantier, atestați conform legislației în vigoare (confirmat prin certificat de atestare profesională) și cu o experiență similară în domeniul lucrării ce urmează să fie executată, ei vor prezenta și formularul F3.12;
d) o declarație referitoare la efectivele medii anuale ale personalului angajat și al cadrelor de conducere în ultimii 3 ani;
e) dacă este cazul, informații privind măsurile de protecție a mediului pe care operatorul economic le poate aplica în timpul îndeplinirii contractului de lucrări;
f) o declarație referitoare la utilajele, instalațiile, echipamentele tehnice de care poate dispune operatorul economic pentru îndeplinirea corespunzătoare a contractului de lucrări, ei vor prezenta și formularul F3.11;
g) informații privind partea din contract pe care operatorul economic are, eventual, intenția să o subcontracteze. În cazul în care subcontractanții vor avea o pondere de peste 10% în îndeplinirea contractului, ei vor prezenta și formularul F3.7 și formularul F3.13;
h) avizul pozitiv al Inspecției de Stat în Construcții;
i) manualul calității privind sistemul propriu de conducere și asigurare a calității.

15.2. Ofertantul/candidatul are dreptul să recurgă la susținerea unor alte persoane doar atunci când acestea din urmă vor desfășura activitățile sau serviciile pentru îndeplinirea cărora este necesară capacitatea profesională respectivă, ei vor prezenta și formularul F3.14.

16. Criterii de experiență în cazul achiziției de lucrări

16.1. Ofertantul va dispune de un nivel minim de experiență pentru a se califica cerințelor de îndeplinire a contractului:

- a. valoarea cumulată a tuturor contractelor executate în ultimul an de activitate să fie egală sau mai mare decât valoarea viitorului contract.

17. Standarde de asigurare a calității.

17.1. Operatorul economic va prezenta documente, certificate, emise de organisme independente, prin care se atestă faptul că respectă anumite standarde de asigurare a calității, aceasta trebuie să se raporteze la sistemele de asigurare a calității, bazate pe seriile de standarde europene relevante, certificate de organisme conforme cu seriile de standarde europene privind certificarea, sau la standarde internaționale pertinente, emise de organisme acreditate.

17.2. În conformitate cu principiul recunoașterii reciproce, autoritatea contractantă are obligația de a accepta certificatele echivalente emise de organismele stabilite în statele membre ale Uniunii Europene. În cazul în care operatorul economic nu deține un certificat de calitate astfel cum este solicitat de autoritatea contractantă, aceasta din urmă are obligația de a accepta orice alte certificări prezentate de operatorul economic respectiv, în măsura în care acestea confirmă asigurarea unui nivel corespunzător al calității.

18. Standarde de protecție a mediului.

18.1. Operatorul economic va prezenta documente, certificate, emise de organisme independente, prin care se atestă faptul că respectă anumite standarde de protecție a mediului, aceasta trebuie să se raporteze:

- a) fie la Sistemul Comunitar de Management de Mediu și Audit (EMAS);
- b) fie la standarde de gestiune ecologică bazate pe seriile de standarde europene sau internaționale în domeniu, certificate de organisme conforme cu legislația comunitară ori cu standardele europene sau internaționale privind certificarea.

18.2. În conformitate cu principiul recunoașterii reciproce, autoritatea contractantă are obligația de a accepta certificatele echivalente emise de organismele stabilite în statele membre ale Uniunii Europene. În cazul în care operatorul economic nu deține un certificat de mediu astfel cum este solicitat de autoritatea contractantă, aceasta din urmă are obligația de a accepta orice alte certificări prezentate de operatorul economic respectiv, în măsura în care acestea confirmă asigurarea unui nivel corespunzător al protecției mediului.

19. Calificarea candidaților în cazul asocierii

19.1. În cazul unei asocieri, cerințele solicitate pentru îndeplinirea criteriilor de calificare și selecție referitoare la capacitatea de exercitare a activității profesionale și cele referitoare la situația personală trebuie îndeplinite de către fiecare asociat. Criteriile referitoare la situația economică și financiară și cele referitoare la capacitatea tehnică și profesională pot fi îndeplinite prin cumul proporțional sarcinilor ce revin fiecărui asociat.

19.2. În ceea ce privește criteriile privind cifra de afaceri, în cazul unei asocieri, cifra de afaceri medie anuală luată în considerare va fi valoarea generală, rezultată prin însumarea cifrelor de afaceri medii anuale corespunzătoare fiecărui membru al asocierii.

19.3. În ceea ce privește experiența similară, pentru a se califica conform cerințelor stabilite, unul din asociați urmează să întrunească cerința dată, iar ceilalți asociați proporțional sarcinilor ce revin fiecărui asociat. Pentru calificarea operatorilor economici asociați, partenerul responsabil (liderul asociațiilor) urmează să întrunească cel puțin 40 % din cerințele de calificare privind cifra medie de afaceri și experiența similară.

19.4. Liderul asociației va executa cel puțin 40% din valoarea viitorului contract de achiziții publice de lucrări.

SECȚIUNEA 3. PREGĂTIREA OFERTELOR

20. Documentele ce constituie oferta

20.1. Oferta va cuprinde următoarele formulare:

- a) Formularul ofertei (F3.1);
- b) Scrisoare de garanția bancară (F3.2) în original;
- c) Oferta tehnică conform caietului de sarcini;
- d) Orice alt document cerut în punctul 3 din FDA;

e) Documentul unic de achiziții european (DUAE).

20.2. Toate documentele menționate în punctul 20.1 din IPO vor fi completate fără nici o modificare sau abatere de la original, spațiile goale fiind completate cu informația solicitată. Completarea defectuoasă a formularelor poate atrage respingerea ofertei ca fiind necorespunzătoare.

20.3. Oferta elaborată de ofertant trebuie să cuprindă:

a) Oferta tehnică - ofertantul va elabora oferta tehnică, astfel încât aceasta să respecte în totalitate cerințele de calificare, precum și cerințele prevăzute în caietul de sarcini.

b) Oferta financiară - ofertantul va elabora oferta financiară, astfel încât aceasta să furnizeze toate informațiile solicitate cu privire la prețuri, tarife, precum și la alte condiții financiare și comerciale legate de obiectul contractului de achiziție publică de lucrări. Formularul ofertei **F3.1** va fi însoțit de devizul-ofertă, elaborat în conformitate cu normativele în domeniu.

20.4. Operatorii economici vor pregăti ofertele într-o manieră structurată și securizată, ca răspuns la anunțul de participare publicat de către autoritatea contractantă în SIA „RSAP”, și vor depune ofertele în mod electronic, folosind fluxurile interactive de lucru puse la dispoziție de platformele electronice, cu excepția cazurilor prevăzute la art.32 alin.(7) și (11) din Legea nr. 131/2015 privind achizițiile publice

21. Oferte alternative

21.1. Ofertantul are dreptul de a depune, suplimentar față de oferta de bază, și alte oferte, denumite oferte alternative, dacă astfel este prevăzut în punctul 4.1 din FDA. Ofertele alternative se pot abate într-o anumită măsură de la cerințele prevăzute în caietul de sarcini pentru oferta de bază.

21.2. Ofertantul care intenționează să depună oferta alternativă are obligația de a depune și oferta de bază. Oferta alternativă trebuie să respecte, din punct de vedere al soluțiilor și exigențelor de calitate, cerințele minime prevăzute în caietul de sarcini.

21.3. Grupul de lucru va lua decizia de acceptare a ofertelor alternative numai după consultare cu proiectantul lucrării, care își va exprima, în scris, punctul său de vedere referitor la fiecare ofertă alternativă. În cazul acceptării ofertei alternative responsabilitatea adaptării proiectului la caracteristicile ofertei alternative revine proiectantului inițial.

21.4. Ofertele alternative care nu respectă prevederile punctului 20.2. din IPO nu vor fi luate în considerare.

22. Perioada de valabilitate a ofertei

22.1. Ofertantul are obligația de a menține oferta valabilă pe o perioadă indicată în punctul 4.8 din FDA.

22.2. Orice ofertă valabilă pentru o perioadă mai mică decât cea prevăzută în prezentul punct va fi respinsă de grupul de lucru, ca fiind necorespunzătoare.

22.3. Autoritatea contractantă are dreptul de a solicita ofertanților, în circumstanțe excepționale, înainte de expirarea perioadei de valabilitate a ofertei, prelungirea acestei perioade cu cel mult 60 de zile.

22.4. În cazul extinderii perioadei de valabilitate a ofertei perioada de valabilitate a garanției pentru ofertă va fi prelungită în mod corespunzător.

22.5. Ofertantul are obligația de a comunica autorității contractante dacă este sau nu este de acord cu prelungirea perioadei de valabilitate a ofertei.

22.6. Ofertantul care nu este de acord cu prelungirea perioadei de valabilitate a ofertei nu va pierde garanția pentru ofertă.

23. Perioada de executare

23.1. Autoritatea contractantă stabilește perioada maximă de executare a lucrărilor pentru obiectul indicat în punctul 1.2 din FDA, reieșind din procesul de executare, în conformitate cu normativele în construcții.

23.2. Perioada maximă de executare a lucrărilor este indicată în punctul 4.5 din FDA.

24. Perioada de garanție

24.1. Perioada minimă de garanție asupra lucrărilor menționate în punctul 1.2 din FDA este indicată în secțiunea 3 din FDA.

24.2. Ofertele care conțin o perioadă de garanție mai mică decât perioada minimă de garanție prevăzută în secțiunea 3 din FDA se resping de către grupul de lucru sau, după caz, specialistul certificat în domeniul achizițiilor publice.

25. Oferta tehnică

25.1 Ofertantul are obligația de a demonstra conformitatea propunerii de executare a lucrării cu cerințele prevăzute în caietul de sarcini și lista cu cantitățile de lucrări. În acest scop oferta tehnică va conține:

- a) graficul de executare a lucrării;
- b) documentația de deviz (formularele 3, 5, 7 corespunzător CPL.01.01-2012), conform Formularului de deviz nr.1 – lista cu cantitățile de lucrări.

26. Oferta financiară

26.1. Oferta financiară include formularul 3.1 din Secțiunea 3 și formularul deviz – ofertă (inclusiv formularele de deviz 3 și 5).

26.2. Ofertantul trebuie să prezinte formularul **F3.1** din Secțiunea 3 care reprezintă elementul principal al ofertei financiare. În cazul în care există discrepanță între formularul **F3.1** și formularele 3, 5, 7, oferta se va respinge ca fiind neconformă.

27. Garanția pentru ofertă

27.1 Ofertantul depune garanția pentru ofertă. Quantumul garanției pentru ofertă este prevăzut în punctul 4.3 din FDA. Perioada de valabilitate a garanției pentru ofertă trebuie să fie egală cu perioada de valabilitate a ofertei (punctul 4.8 din FDA), în caz contrar oferta se va respinge.

27.2 Garanția pentru ofertă se exprimă în lei și poate fi prezentată în formele prevăzute în punctul 4.2 din FDA.

27.3 Ofertele care nu sunt însoțite de dovada constituirii garanției pentru ofertă sau garanția pentru ofertă este perfectată cu abateri de la formularul **F 3.2**, vor fi respinse.

27.4 Autoritatea contractantă are dreptul de a vira garanția pentru ofertă în bugetul propriu, ofertantul pierzând suma constituită, atunci când acesta din urmă se află în oricare dintre următoarele situații:

- a) își retrage sau modifică oferta în perioada de valabilitate a acesteia;
- b) oferta sa fiind stabilită câștigătoare nu prezintă garanția de bună executare în perioada de valabilitate a ofertei, în care urmează să se semneze contractul;
- c) oferta sa fiind stabilită câștigătoare, ofertantul refuză să semneze contractul de achiziție publică în perioada de valabilitate a ofertei
- d) nu se execută vreo condiție, specificată în documentele de atribuire înainte de semnarea contractului de achiziție publică de lucrări.

27.5 Garanția pentru ofertă, prezentată de ofertantul a cărui ofertă a fost stabilită ca fiind câștigătoare, se returnează de către autoritatea contractantă în cel mult 3 zile lucrătoare de la data semnării contractului de achiziție publică și constituirii garanției de bună executare.

27.6 Garanția pentru ofertă, prezentată de ofertanții ale căror oferte nu au fost stabilite ca fiind câștigătoare, se returnează de către autoritatea contractantă imediat după semnarea contractului.

28. Valuta ofertei

28.1 Prețurile indicate în documentația de deviz (Formularul 3, 5, 7,) solicitate vor fi indicate în lei moldovenești, cu excepția cazurilor în care punctul 4.9 din FDA prevede altfel.

29. Formatul ofertei

29.1 Oferta va fi pregătită în format electronic, în conformitate cu instrumentele existente în SIA RSAP, cu excepția cazurilor prevăzute la art.32 alin.(7) și (11) din Legea nr. 131/2015 privind achizițiile publice.

SECȚIUNEA 4. DEPUNEREA ȘI DESCHIDEREA OFERTELOR

30. Depunerea ofertelor

30.1. Ofertantul trebuie să ia toate măsurile, astfel încât oferta să fie recepționată și înregistrată în SIA RSAP până la data limită pentru depunerea ofertelor. În cazul prezentării ofertelor pe suport de hârtie, autoritatea contractantă eliberează operatorului economic, în mod obligatoriu, o recipisă în care indică data și ora recepționării ofertei sau confirmă recepționarea acesteia în cazurile în care oferta a fost depusă prin mijloace electronice.

30.2. Operatorul economic va asigura, că la depunerea ofertei se va atașa: DUAE, garanția pentru ofertă și oferta financiară.

30.3. Oferta, scrisă și semnată, după caz electronic, se prezintă în conformitate cu cerințele expuse în documentația de atribuire, utilizând SIA RSAP, cu excepția cazurilor prevăzute la art.32 alin.(7) și (11) din Legea nr. 131/2015 privind achizițiile publice.

30.4. La depunerea ofertei prin SIA „RSAP”, operatorul economic va ține cont de timpul necesar pentru încărcarea ofertei în sistem, prevăzând timp suficient pentru a depune oferta în termenii stabiliți.

31. Termenul limita de depunere a ofertelor

31.1. Ofertele vor fi depuse nu mai târziu de data și ora specificate în punctul 5.2 din FDA. Autoritatea contractantă poate, la discreția sa, să extindă termenul limită de depunere a ofertelor prin modificarea documentelor de atribuire în conformitate cu punctul 9 din IPO, caz în care toate drepturile și obligațiile autorității contractante și ale ofertanților vor fi supuse ulterior termenului limită prelungit.

32. Oferte întârziate

32.1 SIA RSAP nu va accepta ofertele transmise după expirarea termenului limită de depunere a ofertelor.

32.2 În cazurile prevăzute la art.32 alin.(7) și (11) din Legea nr. 131/2015 privind achizițiile publice, ofertele depuse după termenul limită de deschidere a ofertelor specificate în punctul 5.2 din FDA, vor fi înregistrate de către autoritatea contractantă și restituite ofertantului, fără a fi deschise.

33. Oferta comună

33.1 Mai multe persoane juridice au dreptul de a se asocia și de a depune o ofertă comună, fiind obligate să prezinte asocierea în formă scrisă.

33.2 Fiecare dintre aceștia își asumă obligația pentru oferta comună și răspunde pentru orice consecințe ale viitorului contract de achiziție publică. Informația privind asocierea se prezintă completând formularul **F3.14** din capitolul 3.

34. Interdicția de a depune mai multe oferte

34.1 Ofertantul nu are dreptul de a depune decât o singură oferta de bază. Ofertanții asociați nu au dreptul de a depune alte oferte, în mod individual, pe lângă oferta comună.

34.2 Persoanele juridice nominalizate ca subcontractanți în cadrul uneia sau mai multor oferte nu au dreptul de a depune oferta în nume propriu sau în asociere.

34.3 Orice ofertă pentru care se constată nerespectarea prevederilor punctelor 34.1 și 34.2 din IPO va fi respinsă.

35. Modificarea, substituirea și retragerea ofertelor

35.1 În cazul în care documentația de atribuire nu prevede altfel, ofertantul are dreptul să modifice sau să retragă oferta înainte de expirarea termenului de depunere a ofertelor, fără a pierde dreptul de retragere a garanției pentru ofertă. O astfel de modificare este valabilă dacă a fost efectuată înainte de expirarea termenului de depunere a ofertelor.

36. Deschiderea ofertelor

36.1 Autoritatea contractantă va deschide ofertele în cadrul sistemului SIA „RSAP” la data și ora specificate în punctul 5.2 din FDA.

36.2 Informația privind ofertanții și ofertele, se fac publice prin publicarea acestora în SIA „RSAP”.

SECȚIUNEA 5. EVALUAREA ȘI COMPARAREA OFERTELOR

37. Confidențialitate

37.1 Posesorul SIA RSAP va asigura mecanisme adecvate în vederea neadmiterii divulgării conținutului ofertelor prezentate de participanți până la data stabilită pentru deschiderea acestora de către persoanele autorizate ale organizatorului procedurii de achiziție publică, în conformitate cu legislația în vigoare. Astfel, va fi preîntâmpinată aplicarea unor eventuale practici anticoncurențiale în cadrul procedurilor de achiziții publice.

37.2 Autoritatea contractantă are obligația de a păstra confidențialitatea asupra conținutului ofertei, precum și asupra oricărei informații privind ofertantul, a cărei dezvăluire ar putea afecta dreptul acestuia de a-și proteja proprietatea intelectuală sau secretele comerciale.

38. Examinarea documentelor care însoțesc oferta

38.1 Examinarea documentelor de către autoritatea contractantă se va efectua în baza informațiilor prezentate de către operatorii economici în DUAE, parte componentă a documentației de licitație, prin care menționează că:

- a) este eligibil să participe la procedura de achiziții publice și nu există motive de excludere din cadrul procedurilor de achiziții publice pentru atribuirea contractului de achiziție publică;
- b) îndeplinește criteriile referitoare la situația economică și financiară și/sau capacitatea tehnică și profesională stabilite de autoritatea contractantă în anunțul de participare sau în documentația de atribuire.

38.2 Declarațiile pe proprie răspundere (DUAE) a operatorilor economici se vor verifica după caz, direct de către autoritatea contractantă prin procedurile automate SIA RSAP, cu accesare a unei baze de date a autorităților publice sau a terților din Republica Moldova, iar atunci când este necesar și în alte state.

38.3 În cazul în care există discrepanțe între informațiile prezentate în DUAE de către operatorul economic și cele prevăzute în invitația/anunțul de participare de către autoritatea contractantă, se oferta se va respinge și se va examina DUAE următorului ofertant.

38.4 Operatorul economic a cărui informație prezentată în DUAE corespunde cerințelor/condițiilor specificate de către autoritatea contractantă în anunț/invitația de participare, are obligația să prezente la cerere și fără întârziere documentele justificative.

38.5 În cazul în care documentele furnizate de către operatorul economic nu corespund cerințelor/condițiilor confirmate prin DUAE, autoritatea contractantă va respinge oferta, fiind stabilită ca ofertă neconformă.

38.6 Orice ofertant care îndeplinește în totalitate cerințele corespunzătoare criteriilor de calificare este considerat ofertant calificat și este admis la etapa de evaluare a ofertelor conform criteriului de evaluare aplicat pentru adjudecarea contractului indicat în punctul 7.1. din FDA.

39. Examinarea ofertelor

39.1 Ofertele vor fi examinate de către Grupul de lucru creat de autoritatea contractantă sau, după caz, specialistul certificat în domeniul achizițiilor publice.

39.2 Grupul de lucru sau, după caz, specialistul certificat în domeniul achizițiilor publice are obligația de a stabili care sunt clarificările necesare pentru evaluarea fiecărei oferte, precum și perioada acordată pentru transmiterea clarificărilor.

39.3 În cazul unei oferte care are un preț aparent neobișnuit de scăzut în raport cu prețul estimat al achiziției, autoritatea contractantă are obligația de a efectua controlul calculării elementelor prețului și respectarea de către ofertant a cerințelor tehnice indicate în caietul de sarcini și de a solicita în scris și înainte de a lua o decizie de respingere a acelei oferte, detalii și precizări pe care le consideră relevante cu privire la ofertă, precum și de a verifica răspunsurile care justifică prețul respectiv.

39.4 Grupul de lucru sau, după caz, specialistul certificat în domeniul achizițiilor publice va respinge o ofertă în oricare dintre următoarele cazuri:

- a) oferta nu respectă cerințele prevăzute în prezenta documentație standard pentru elaborarea și prezentarea ofertelor;
- b) ofertantul nu transmite în perioada stabilită clarificările solicitate;
- c) ofertantul modifică, prin clarificările pe care le prezintă, conținutul ofertei tehnice și/sau al ofertei financiare, cu excepția situației în care modificarea este determinată de corectarea erorilor aritmetice;
- d) explicațiile solicitate nu sunt concludente și/sau nu sunt susținute de documentele justificative cerute de grupul de lucru sau, după caz, specialistul certificat în domeniul achizițiilor publice.

39.5 Dacă oferta, inclusiv formularele care o însoțesc, nu corespunde cerințelor prestabilite în invitația/anunțul de participare sau aceasta nu este completată, semnată și ștampilată în modul corespunzător, ea va fi respinsă de către autoritatea contractantă, și nu poate fi rectificată cu scopul de a corespunde cerințelor, prin corectarea sau extragerea devierilor sau rezervelor necorespunzătoare, excepție constituind doar corectarea greșelilor aritmetice.

40. Clarificarea ofertelor

40.1 Autoritatea contractantă poate, la discreția sa, să ceară oricărui dintre ofertanți o clarificare a ofertei acestora, pentru a facilita examinarea, evaluarea și compararea ofertelor. Nu vor fi solicitate, oferite sau permise schimbări în prețurile sau în conținutul ofertei, cu excepția corectării erorilor aritmetice descoperite de către autoritatea contractantă în timpul evaluării ofertelor.

40.2 Erorile aritmetice se corectează după cum urmează: dacă există o discrepanță între prețul pentru o unitate de măsură și prețul total (care este obținut prin multiplicarea prețului cu cantitatea totală), se va lua în considerare prețul pe unitate, iar prețul total va fi corectat în mod corespunzător:

- Grupul de lucru după caz, specialistul certificat în domeniul achizițiilor publice are dreptul de a corecta erorile aritmetice numai cu acceptul ofertantului. Dacă ofertantul nu acceptă corectarea acestor erori, oferta sa va fi considerată necorespunzătoare și, în consecință, va fi respinsă de către grupul de lucru.

40.3 În cazul în care ofertantul nu execută cererea autorității contractante de a reconfirma datele de calificare pentru încheierea contractului, oferta i se respinge și se selectează o altă ofertă câștigătoare dintre ofertele rămase în vigoare.

40.4 Operatorul economic este obligat să răspundă la solicitarea de clarificare a autorității contractante în maxim trei zile de la data expedierii acesteia.

41. Determinarea conformității ofertelor

41.1 Aprecierea corespunderii unei oferte de către autoritatea contractantă urmează a fi bazată pe conținutul ofertei.

41.2 Se consideră conformă cerințelor oferta care corespunde tuturor termenilor, condițiilor și specificațiilor din documentele de atribuire, neavând abateri esențiale sau având doar abateri neînsemnate, erori sau omiteri ce pot fi înlăturate fără a afecta esența ofertei. O abatere se va considera ca fiind neînsemnată dacă:

- a) nu afectează în orice mod substanțial sfera de acțiune, calitatea sau performanța serviciilor specificate în contract;
- b) nu limitează în orice mod substanțial drepturile autorității contractante sau obligațiile ofertantului conform contractului;
- c) nu ar afecta într-un mod inechitabil poziția competitivă a altor ofertanți ce prezintă oferte conforme cerințelor.

41.3 Dacă o ofertă nu este conformă cerințelor din documentele de atribuire, ea va fi respinsă de către autoritatea contractantă.

42. Neconformități, erori și omiteri

42.1 Autoritatea contractantă are dreptul să considere oferta conformă cerințelor dacă aceasta conține abateri neînsemnate de la prevederile documentelor de atribuire, erori sau omiteri ce pot fi înlăturate fără a afecta esența ei. Orice deviere de acest fel se va exprima cantitativ, în măsura în care este posibil, și se va lua în considerare la evaluarea și compararea ofertelor.

42.2 Dacă ofertantul care a depus oferta cea mai avantajoasă nu acceptă corectarea erorilor aritmetice, oferta acestuia este respinsă.

43. Evaluarea ofertelor

43.1 Examinarea, evaluarea și compararea ofertelor se efectuează de către Grupul de lucru după caz, specialistul certificat în domeniul achizițiilor publice fără participarea ofertanților și a altor persoane neautorizate. Autoritatea contractantă va examina ofertele pentru a confirma faptul că toate documentele și documentația tehnică au fost prezentate și pentru a determina caracterul complet al fiecărui document depus.

43.2 Autoritatea contractantă stabilește oferta/ofertele câștigătoare, avându-se în vedere încadrarea în perioada de valabilitate a ofertelor, aplicând criteriul de atribuire și factorii de evaluare prevăzuți în documentația de atribuire, prin SIA „RSAP”, cu excepția cazurilor prevăzute la art.32 alin.(7) și (11) din Legea nr. 131 din 03.07.2015 privind achizițiile publice.

44. Descalificarea ofertantului

44.1 Autoritatea contractantă va descalifica ofertantul care depune documente ce conțin informații false, cu scopul calificării, sau derutează ori face reprezentări neadevărate pentru a demonstra corespunderea sa cerințelor de calificare. În cazul în care acest lucru este dovedit, autoritatea contractantă poate declara ofertantul respectiv ca fiind neeligibil pentru participarea ulterioară în contractele de achiziții publice, prin includerea lui în Lista de interdicție a operatorilor economici.

44.2 Operatorii economici incluși în Lista de interdicție a operatorilor economici întocmită actualizată și ținută de către Agenția Achiziții Publice, reprezintă temei pentru descalificare.

44.3 Ofertantul poate fi descalificat în cazul în care este insolubil, în privința lui a fost inițiată procedura de sechestrare a patrimoniului, este în faliment sau în proces de lichidare sau dacă activitățile ofertantului sunt suspendate ori există un proces de judecată privind oricare dintre cele menționate.

44.4 Ofertantul este descalificat în cazul aplicării sancțiunilor administrative sau penale, pe parcursul ultimilor 3 ani, față de persoanele de conducere ale operatorului economic în legătură cu activitatea lor profesională sau cu prezentarea de date eronate în scopul încheierii contractului de achiziții publice.

44.5 Ofertantul este descalificat pentru neachitarea impozitelor și altor plăți obligatorii în conformitate cu legislația țării în care el este rezident. Autoritatea contractantă va solicita ofertanților să demonstreze împlinirea de a încheia contractele de achiziții publice și componența fondatorilor și a persoanelor afiliate.

44.6 Autoritatea contractantă nu acceptă oferta în cazul în care ofertantul nu corespunde cerințelor de calificare.

SECȚIUNEA 6.ADJUDECAREA CONTRACTULUI

45. Criteriul de adjudecare

45.1 Criteriul în baza căruia se atribuie contractul de achiziție publică de lucrări nu poate fi schimbat pe toată durata de aplicare a procedurii de atribuire a contractului respectiv.

45.2 Autoritatea contractantă va adjuca contractul, conform criteriului stabilit în punctul 7.1 din FDA precum și a altor condiții și cerințe din documentația de atribuire.

46. Înștiințarea de adjudecare

46.1 Autoritatea contractantă prin SIA RSAP va comunica tuturor ofertanților rezultatul aplicării procedurii în cel mult 3 zile de la data la care grupul de lucru după caz, specialistul certificat în domeniul achizițiilor publice a stabilit oferta câștigătoare.

46.2 În cazul ofertanților a căror ofertă nu a fost declarată câștigătoare comunicarea va preciza:

- a) fiecărui ofertant respins – motivele concrete care au stat la baza deciziei de respingere a ofertei sale;
- b) pentru fiecare ofertă respinsă – motivele concrete care au stat la baza deciziei de respingere, detaliindu-se argumentele în temeiul cărora oferta a fost considerată inacceptabilă și/sau neconformă, îndeosebi elementele ofertei care nu au corespund cerințelor de funcționare și performanță prevăzute în caietul de sarcini.

46.3 În cazul ofertantului câștigător comunicarea va preciza faptul că oferta sa a fost declarată câștigătoare și că acesta urmează să încheie contractul prin SIA RSAP.

47. Anularea aplicării procedurii pentru atribuirea contractului de achiziție publică

47.1 Autoritatea contractantă va anula procedura de atribuire a contractului de achiziție publică numai dacă ia această decizie înainte de data transmiterii comunicării privind rezultatul aplicării procedurii respective și numai în următoarele circumstanțe: ¹

- a) nu a fost depusă nicio ofertă;
- b) numărul de ofertanți/candidați care întrunesc cerințele de calificare și selecție este mai mic decât numărul minim prevăzut pentru fiecare procedură, iar autoritatea nu a optat, conform prevederilor specifice, pentru continuarea procedurii de atribuire;
- c) niciunul dintre ofertanți nu a întrunit condițiile de calificare prevăzute în documentația de atribuire;
- d) au fost depuse numai oferte care:

¹ Pct. 47.1. a fost modificat, în corespundere cu ultimele modificări ale Legii 131/2015 în baza legii nr. 23 din 11.03.2019, în vigoare din 22.03.2019.

- ✓ sunt neadecvate, inacceptabile sau neconforme;
 - ✓ sunt prezentate după data-limită de depunere a ofertelor;
 - ✓ nu au fost elaborate și prezentate în conformitate cu cerințele cuprinse în documentația de atribuire;
 - ✓ conțin, în propunerea financiară, prețuri care nu sunt un rezultat al liberei concurențe și care nu sunt justificate temeinic;
 - ✓ conțin propuneri referitoare la clauzele contractuale, propuneri care sunt, în mod evident, dezavantajoase pentru autoritatea contractantă;
 - ✓ depășesc cu 30% valoarea estimată a achiziției, calculată conform prezentei legi;
 - ✓ au o valoare ce depășește pragul prevăzut de prezenta lege pentru procedura de achiziție publică desfășurată;
 - ✓ prin valoarea inclusă în propunerea financiară, depășesc valoarea fondurilor alocate pentru îndeplinirea contractului de achiziții publice;
- e) s-a constatat comiterea unui act de corupție, unor acte conexe actelor de corupție sau fapte coruptibile confirmate prin hotărâre definitivă a instanței de judecată;
- f) ofertele depuse, deși pot fi luate în considerare, nu pot fi comparate din cauza modului neuniform de abordare a soluțiilor tehnice și/sau financiare;
- g) există abateri grave de la prevederile legale care afectează rezultatul procedurii de atribuire sau face imposibilă încheierea contractului. Prin abateri grave de la prevederile legale se înțelege faptul că pe parcursul analizei, evaluării și/sau finalizării procedurii de atribuire se constată erori sau omisiuni, autoritatea contractantă aflându-se în imposibilitatea de a adopta măsuri corective fără ca acestea să conducă la încălcarea principiilor prevăzute la art.7.

47.2 Decizia de anulare nu creează vreo obligație a autorității contractante față de ofertanți, cu excepția returnării garanției pentru ofertă.

47.3 În cazul în care anulează aplicarea procedurii pentru atribuirea contractului de achiziție publică, autoritatea contractantă are obligația de a comunica în scris tuturor participanților la procedura de achiziție publică, în cel mult 3 zile de la data anulării procedurii, atât încetarea obligațiilor pe care aceștia și le-au creat prin depunerea de oferte, cât și motivul anulării.

48. Garanția de bună execuție

48.1 La momentul încheierii contractului, dar nu mai târziu de data expirării Garanției pentru ofertă (dacă s-a cerut), ofertantul câștigător va prezenta Garanția de bună execuție în mărimea prevăzută de punctul 7.2 din FDA, la momentul încheierii contractului, dar nu mai târziu de data expirării Garanției pentru ofertă (dacă s-a cerut), ofertantul câștigător va prezenta Garanția de bună execuție în mărimea prevăzută de punctul 7.2 din FDA.

48.2 Refuzul ofertantului câștigător de a depune Garanția de bună execuție sau de a semna contractul va constitui motiv suficient pentru anularea adjudecării și reținerea Garanției pentru ofertă. În acest caz, autoritatea contractantă poate adjudeca contractul următorului ofertant cu oferta cea mai bine clasată, a cărei ofertă este conformă cerințelor și care este apreciat de către autoritatea contractantă a fi calificat în executarea Contractului. În acest caz, autoritatea contractantă va cere tuturor ofertanților rămași extinderea termenului de valabilitate a Garanției pentru ofertă. Totodată, autoritatea contractantă este în drept să respingă toate celelalte oferte.

49. Semnarea contractului

49.1 La expirarea perioadei de așteptare, dar nu mai devreme de 6 zile din data transmiterii comunicării privind rezultatul procedurii de atribuire sau, după caz, după soluționarea oricăror contestații, autoritatea contractantă va completa și genera în cadrul SIA RSAP contractul de achiziții publice, în conformitate cu termenii și condițiile indicate în documentația de atribuire.

49.2 În cazul efectuării plăților de către autoritatea contractantă prin sistemul trezorerial, contractul va putea fi semnat și transmis prin intermediul SIA RSAP operatorului economic câștigător spre semnare, după confirmarea disponibilității resurselor bugetare.

49.3 Contractul pentru care sursele financiare se alocă din bugetul de stat/bugetul local se înregistrează obligatoriu la una din trezoreriile regionale ale Ministerului Finanțelor și intră în vigoare la data înregistrării sau la o altă dată ulterioară prevăzută de acesta după înregistrare la una din trezoreriile regionale ale Ministerului Finanțelor.

49.4 Ofertantul până la semnarea prin SIA RSAP a contractului de achiziție publică are obligația de a constitui garanția de bună executare. Cuantumul garanției de bună executare este prevăzut în punctul 7.2 din FDA și se stabilește procentual din valoarea contractului de lucrări adjudecat.

49.5 Forma de constituire a garanția de bună executare este prevăzută în punctul 7.3 din FDA.

49.6 Refuzul ofertantului câștigător de a depune Garanția de bună executare sau de a semna contractul va constitui motiv suficient pentru anularea adjudecării și reținerea Garanției pentru ofertă. În acest caz, autoritatea contractantă poate adjudeca contractul următorului ofertant cu oferta cea mai bine clasată, a cărei ofertă este conformă cerințelor și care este apreciat de către autoritatea contractantă a fi calificat în executarea Contractului. În acest caz, autoritatea contractantă va cere tuturor ofertanților rămași extinderea termenului de valabilitate a Garanției pentru ofertă. Totodată, autoritatea contractantă este în drept să respingă toate celelalte oferte.

50. Dreptul de contestare

50.1 Orice operator economic care consideră că, în cadrul procedurilor de achiziție, autoritatea contractantă, prin decizia emisă sau prin procedura de achiziție aplicată cu încălcarea legii, a lezat un drept al său recunoscut de lege, în urma cărui fapt el a suportat sau poate suporta prejudicii, are dreptul să conteste decizia sau procedura aplicată de autoritatea contractantă, în modul stabilit de Legea nr. 131/2015 privind achizițiile publice.

50.2 Contestațiile se vor depune direct la Agenția Națională de Soluționare a Contestațiilor. Toate contestațiile vor fi depuse, examinate și soluționate în modul stabilit de Legea nr. 131/2015 privind achizițiile publice.

50.3 Operatorul economic, în termen de până la 5 zile, după caz 10, calendaristice de la data la care a aflat despre circumstanțele ce au servit drept temei pentru contestație, are dreptul să depună la Agenția Națională pentru Soluționarea Contestațiilor o contestație argumentată a acțiunilor, a deciziei ori a procedurii aplicate de autoritatea contractantă.

50.4 Contestațiile privind anunțurile de participare la licitație și documentația de atribuire vor fi depuse până la deschiderea de către autoritatea contractantă a pachetelor cu oferte.

CAPITOLUL II. FIȘA DE DATE A ACHIZIȚIEI (FDA)

Următoarele date specifice referitoare la serviciile solicitate vor completa, suplimenta sau ajusta prevederile instrucțiunilor pentru ofertanți (IPO). În cazul unei discrepante sau al unui conflict, prevederile de mai jos vor prevala asupra prevederilor din IPO.

Instrucțiunile pentru completarea Fișei de Date a Achiziției sunt oferite cu litere cursive.

1. Dispoziții generale

Nr.	Rubrica	Datele Autorității Contractante/Organizatorului procedurii
1.1.	Autoritatea contractantă/Organizatorul procedurii, IDNO:	<i>Primăria s. Ciorești IDNO 1007601006564</i>
1.2.	Obiectul achiziției:	<i>Extinderea si modernizarea sistemului de iluminat public cu lungimea de 6,5 km din s. Ciorești, r. Nisporeni</i>
1.3.	Numărul și tipul procedurii de achiziție:	<i>Nr.: conform SIA RSAP Tipul procedurii de achiziție: Licitație publică</i>
1.4.	Tipul obiectului de achiziție:	<i>lucrări</i>
1.5.	Codul CPV:	<i>45316110-9 - Instalare de echipament de iluminare stradală</i>
1.6.	Sursa alocațiilor bugetare/banilor publici și perioada bugetară:	<i>Bugetul local A 2019-2020</i>
1.7.	Administratorul alocațiilor bugetare:	<i>Primăria s. Ciorești</i>
1.8.	Plăți/mijloace financiare din partea partenerului de dezvoltare: (după caz):	<i>Nu se aplica.</i>
1.9.	Denumirea investitorului, IDNO:	<i>Primăria s. Ciorești IDNO 1007601006564</i>
1.10.	Beneficiarul lucrărilor, IDNO:	<i>Primăria s. Ciorești IDNO 1007601006564</i>
1.11.	Limba de comunicare:	<i>limba de stat</i>
1.12.	Locul/Modalitatea de transmitere a clarificărilor referitor la documentația de atribuire	<i>SIA RSAP</i>
1.13.	Contract de achiziție rezervat atelierelor protejate	<i>Nu se aplica.</i>
1.14.	Tipul contractului:	<i>de antrepriză</i>
1.15.	Condiții speciale de care depinde îndeplinirea contractului:	<i>nu se aplică</i>

2. Lista serviciilor și specificațiile tehnice:

Nr. d/o	Cod CPV	Denumire serviciilor de proiectare/lucrări solicitate	Unitatea de măsură	Cantitatea	Specificația tehnică deplină solicitată, Standarde de referință
1	45316110-9	<i>Extinderea si modernizarea sistemului de iluminat public cu lungimea de 6,5 km din s. Ciorești, r. Nisporeni</i>	proiect	1	Conform caietului de sarcini

3. Criterii și cerințe de calificare

Ofertantul va include în ofertă următoarele documente/cerințe. Prezentarea incorectă sau incompletă a unui formular, oferă dreptul autorității contractanta de a exclude de la procedură ofertantul și/sau respinge oferta acestuia.

Nr.	Denumirea documentului/cerințelor	Mod de demonstrare a îndeplinirii cerinței:	Obl. Da /Nu
1	Formularul ofertei	Original. Confirmat prin aplicarea semnăturii și ștampilei participantului. Formularul F3.1	Da
2	Garanția pentru ofertă – formularul garanției bancare	Original. Confirmat prin aplicarea semnăturii și ștampilei participantului. Formularul F3.2	Da
3	Graficul de execuție	Original. Confirmat prin aplicarea semnăturii și ștampilei participantului. Formularul F3.3	Da
4	Declarație de neîncadrare în situațiile ce determină excluderea de la procedura de atribuire, ce vin în aplicarea art. 18 din Legea nr. 131 din 03.07.2015	Original. Confirmat prin aplicarea semnăturii și ștampilei participantului. Formularul F3.5	Da
5	Declarația privind conduita etică și neimplicarea în practici frauduloase și de corupere	Original. Confirmat prin aplicarea semnăturii și ștampilei participantului. Formularul F3.6	Da
6	Formularul informativ despre ofertant	Original. Confirmat prin aplicarea semnăturii și ștampilei participantului. Formularul F3.7	Da
7	Declarație privind obligațiile contractuale față de alți beneficiari	Original. Confirmat prin aplicarea semnăturii și ștampilei participantului. Formularul F3.8	Da
8	Declarație privind experiența similară	Original. Confirmat prin aplicarea semnăturii și ștampilei participantului. Formularul F3.9	Da
9	Minim an de experiență specifică în livrarea bunurilor și/sau serviciilor similare	0	Nu
10	Valoarea minimă (suma) a unui contract individual îndeplinit pe parcursul perioade indicate (număr de ani)	Conform IPO16 și Caietului de Sarcini	Da
11	Declarație privind lista principalelor lucrări executate în ultimul an de activitate	Original. Confirmat prin aplicarea semnăturii și ștampilei participantului. Formularul F3.10	Da. Sau F3.11 după caz
12	Declarație privind dotările specifice, utilajul și echipamentul necesar pentru îndeplinirea corespunzătoare a contractului	Original. Confirmat prin aplicarea semnăturii și ștampilei participantului. Formularul F3.11	Da. Sau F3.10 după caz
13	Declarație privind personalul de specialitate și/sau a experților propus/propuși pentru implementarea contractului	Original. Confirmat prin aplicarea semnăturii și ștampilei participantului. Formularul F3.12	Da
14	Avizul valabil al Inspecției de Stat în Construcții	Original. Confirmat prin aplicarea semnăturii și ștampilei participantului. Formularul F3.15	Da
15	Manualul calității	Copie. Confirmat prin aplicarea semnăturii și ștampilei participantului.	Da
16	Certificat/Decizie de înregistrare a întreprinderii/Extras din Registrul de Stat al persoanelor juridice	Copie. Confirmat prin aplicarea semnăturii și ștampilei participantului.	Da
17	Certificat de efectuare sistematică a plății impozitelor, contribuțiilor eliberat de Inspectoratul Fiscal	Copie. Confirmat prin aplicarea semnăturii și ștampilei participantului.	Da
18	Raport financiar pentru anul 2018	Copie. Confirmat prin aplicarea semnăturii și ștampilei participantului.	Da

Nr.	Denumirea documentului/cerințelor	Mod de demonstrare a îndeplinirii cerinței:	Obl. Da /Nu
19	Disponibilitate de bani lichizi sau capital circulant, de resurse creditoare sau alte mijloace financiare conform IPO14	Min 30% din valoarea estimată a achiziției	Da
20	Lichiditatea generala	minim 120%. Calculată după formula – total active curente / total datorii curente. Se va prezenta un formular la libera alegere	Da
21	Cifra medie anuală de afaceri în ultimii 3 ani	Conform IPO14, nu mai mică 3 000 000 MDL în domeniul de activitate aferent contractului (lucrări de instalații electrice exterioare).	Da
22	Certificat de atestare tehnico-profesională a dirigentului de șantier	Copie. Confirmat prin aplicarea semnăturii și ștampilei participantului.	Da
23	Demonstrarea accesului la personal/un organism tehnic de specialitate, care să garanteze asigurarea unui control al calității.	Documente prin care se demonstrează că operatorul economic are acces la laborator de încercări și testate a materialelor ce vor fi utilizate în conformitate cu natura și specificul lucrărilor ce fac obiectul viitorului contract. Copie. Confirmat prin aplicarea semnăturii și ștampilei participantului.	Da
24	Lista subcontractanților și partea/părțile din contract care sunt îndeplinite de către aceștia	Original. Confirmat prin aplicarea semnăturii și ștampilei participantului. Formularul F3.13	După caz.
25	Informație privind asocierea	Original. Confirmat prin aplicarea semnăturii și ștampilei participantului. Formularul F3.14	După caz.
26	Perioada de garanție a lucrărilor	Lucrări de construcții montaj: min. 2 ani; Corpuri de iluminat de iluminat (inclusiv componentele acestuia): min. 5 ani în condiții de respectare a condițiilor din caietul de sarcini. <i>Formular la libera alegere. Se prezinta si electronic. Original</i>	Da
27	Devizele locale aferente ofertei	Formularele 3, 5, 7 (original), cu semnătura și ștampila autorizată a ofertantului. Se acceptă prezentarea formularelor de deviz sub forma unui link protejat, cu acces pentru adresa de email indicată în caietul de sarcini	Da
28	Rapoarte de testare fotometrică pentru integral corp de iluminat	Copie. Confirmat prin aplicarea semnăturii și ștampilei participantului. Rapoarte eliberate de un laborator acreditat în conformitate cu standardul ISO17025. Se va prezenta raportul pe fiecare corp de iluminat oferat	Da
29	Fișe tehnice pentru corpuri de iluminat elaborate conform caietului de sarcini	Descrieri tehnice a produselor, în special a corpurilor de iluminat avizate de ofertant, prezentate conform caietului de sarcini.	Da
30	Calcul și reprezentări de simulare fotometrică	Obligator ca oferta tehnică să fie însoțită de calculele fotometrice pentru fiecare situație în parte, cu confirmarea validării tuturor parametrilor tehnici. Se va prezenta simularea DIALUX /RELUX în format electronic, în format PDF, respectiv fișierele LTD a corpurilor de iluminat și fișierul total de simulare.	Da
31	Dovada că producătorul deține sisteme de management integrate	Copia certificatelor (conforme standardelor din seria ISO 9000 (sisteme de management a calității), și/sau ISO 14000 (protecția mediului) și/sau ISO 18000 (sănătatea și securitatea muncii)), certificate de un organism de certificare acreditat	Da
32	Declarație de angajament privind achitățile	Original. Formular la libera alegere. Se va prezenta o declarație prin care ofertantul este de acord cu condițiile de achitare indicate în Caietul de Sarcini.	Da
33	Declarație de angajament privind instalarea brațelor de prindere și colierelor	Original. Formular la libera alegere. Se va prezenta o declarație prin care ofertantul este de acord cu fabricarea consolelor / brațelor de prindere și coliere de prindere	Da

Nr.	Denumirea documentului/cerințelor	Mod de demonstrare a îndeplinirii cerinței:	Obl. Da /Nu
		precum e solicitat în caietul de sarcini.	
34	Declarație de conformitate / certificat de conformitate	Copie. Confirmat prin aplicarea semnăturii și ștampilei participantului. Declarația va emisă de un organism acreditat ISO 17065.	Da
35	Alte cerințe	Ofertantul va prezenta oferta, in corespundere cu datele din FDA și Caietul de sarcini anexat, parte componentă a FDA	Da
36	DUAЕ	Formularul standard prevăzut în Legea nr. 131/2015	DA

4. Pregătirea ofertelor

4.1.	Oferte alternative:	nu vor fi acceptate
4.2.	Garanția pentru ofertă:	<p>Forma garanției</p> <p>a) <i>Oferta va fi însoțită de o Garanție pentru ofertă (emisă de o bancă comercială) conform formularului F3.2 din secțiunea a 3-a – Formulare pentru depunerea ofertei sau</i></p> <p>b) <i>Garanția pentru ofertă prin transfer la contul autorității contractante, conform următoarelor date bancare:</i></p> <p><i>Beneficiarul plății: Primăria s. Ciorești</i></p> <p><i>Denumirea Băncii: MF- Trezoreria de Stat</i></p> <p><i>Codul fiscal: 1007601006564</i></p> <p><i>Contul de decontare:</i></p> <p><i>Contul trezorerial:</i></p> <p><i>Contul bancar: TREZMD22</i></p> <p><i>Trezoreria regională:</i></p> <p><i>cu nota “Pentru setul documentelor de atribuire” sau “Pentru garanția pentru ofertă la „procedura de achiziție publică nr. ____ din _____2019”</i></p>
4.3.	Garanția pentru ofertă va fi în valoare de:	1% din valoarea ofertei fără TVA.
4.4.	Ediția aplicabilă a Incoterms și termenii comerciali acceptați vor fi (după caz):	Nu se aplică
4.5.	Termenul de executare :	2 luni
4.6.	Locul executării lucrărilor:	S. Ciorești, r. Nisporeni, Republica Moldova
4.7.	Metoda și condițiile de plată vor fi:	<p>Achitarea va fi efectuată conform prevederilor Legii finanțelor publice și responsabilități bugetar – fiscale nr.181 din 25.07.2014.</p> <p><i>Achitarea se va efectua conform alocărilor bugetare anuale indicate în pct. 1.6, Cap. II FDA</i></p> <p><i>Achitarea parțială pentru lucrări executate se va efectua doar după finisarea lucrărilor la minim 60% din valoarea estimată a proiectului.</i></p>
4.8.	Perioada valabilității ofertei va fi de:	30 zile calendaristice
4.9.	Ofertele în valută străină:	nu se acceptă

5. Depunerea și deschiderea ofertelor

5.1.	Locul/Modalitatea de depunerea ofertelor, este:	<i>Conform cerințelor SIA RSAP</i>
5.2.	Termenul limită de depunere a ofertelor este:	<i>Data, Ora</i> <i>Conform cerințelor SIA RSAP</i>
5.3.	Persoanele autorizate să asiste la deschiderea ofertelor (cu excepția cazului când ofertele au fost depuse prin SIA "RSAP").	Ofertanții sau reprezentanții acestora au dreptul să participe la deschiderea ofertelor, cu excepția cazului când ofertele au fost depuse prin SIA "RSAP"

6. Evaluarea și compararea ofertelor

6.1.	Prețurile ofertelor depuse în diferite valute vor fi convertite în:	<i>Nu se aplică</i>
	Sursa ratei de schimb în scopul convertirii:	<i>Nu se aplica</i>
	Data pentru rata de schimb aplicabilă va fi:	<i>Nu se aplica.</i>
6.2.	Modularitatea de efectuare a evaluării:	<i>Evaluarea se va efectua pe lista întreaga.</i>
6.3.	Factorii de evaluarea vor fi următorii:	Cel mai scăzut preț în condiții de îndeplinire deplină a cerințelor stipulate în documentația de participare.

7. Adjudecarea contractului

7.1.	Criteriul de evaluare aplicat pentru adjudecarea contractului va fi:	Se va aplica criteriul de evaluare: <i>Prețul cel mai scăzut în condiții de îndeplinire deplină a cerințelor stipulate în documentația de participare.</i>
7.2.	Suma Garanției de bună execuție (se stabilește procentual din prețul contractului adjudecat):	5%
7.3.	Garanția de bună execuție a contractului:	Forma garanției a) a) <i>Garanția de buna execuție (emisă de o bancă comercială) conform formularului F3.4 sau</i> b) <i>Garanția de buna execuție prin transfer la contul autorității contractante, conform următoarelor date bancare:</i> <i>Beneficiarul plății: Primăria s. Ciorești</i> <i>Denumirea Băncii:</i> <i>Codul fiscal: 1007601006564</i> <i>Contul de decontare;</i> <i>Contul trezorerial:</i> <i>Contul bancar:</i> <i>Trezoreria regională:</i> <i>cu nota "Garanția de bună execuție" sau "Pentru garanția de bună execuție la procedura de achiziție publică nr. _____ din _____ 2019"</i>
7.4.	Forma de organizare juridică pe care trebuie să o ia asocieria grupului de operatori economici	a) <i>Societate pe acțiuni</i> b) <i>Societate cu răspundere limitată</i>

	căroră li s-a atribuit contractul	Altele _____
7.5.	Numărul maxim de zile pentru semnarea și prezentarea contractului către autoritatea contractantă, de la remiterea acestuia spre semnare:	5 zile

Conținutul prezentei Fișe de date a achiziției este identic cu datele procedurii din cadrul Sistemului Informațional Automatizat “REGISTRUL DE STAT AL ACHIZIȚIILOR PUBLICE”. Grupul de lucru pentru achiziții confirmă corectitudinea conținutului Fișei de date a achiziției, fapt pentru care poartă răspundere conform prevederilor legale în vigoare.

Conducătorul grupului de lucru: Guțu Valeriu

CAPITOLUL III. FORMULARE PENTRU DEPUNEREA OFERTEI

1. Prezentul capitol conține formularele destinate, pe de o parte, să faciliteze elaborarea și prezentarea ofertei și a documentelor care să permită grupului de lucru examinarea și evaluarea rapidă și corectă a tuturor ofertelor depuse.

2. Fiecare ofertant care participă, în mod individual sau ca asociat, la procedura de atribuire a contractului de achiziție publică de lucrări are obligația să prezinte formularele prevăzute în prezentul capitol, completate în mod corespunzător și semnate de persoanele autorizate.

Formular	Denumirea
F3.1	Formularul Ofertă
F3.2	Scrisoare de garanție bancară
F3.3	Grafic de executare a lucrărilor
F3.4	Grafic de executare a documentației de proiect
F3.5	Declarație de neîncadrare în situațiile ce determină excluderea de la procedura de atribuire, ce vin în aplicarea art. 18 din Legea nr. 131 din 03.07.2015
F3.6	Declarația privind conduita etică și neimplicarea în practici frauduloase și de corupere
F3.7	Formularul informativ despre ofertant
F3.8	Declarație privind obligațiile contractuale față de alți beneficiari
F3.9	Declarație privind experiența similară
F3.10	Declarație privind lista principalelor lucrări executatei ultimul an de activitate
F3.11	Declarație privind dotările specifice, utilajul și echipamentul necesar pentru îndeplinirea corespunzătoare a contractului
F3.12	Declarație privind personalul de specialitate și/sau a experților propus/propuși pentru implementarea contractului
F3.13	Lista subcontractanților și partea/părțile din contract care sunt îndeplinite de către aceștia
F3.14	Informație privind asocierea
F3.15	Avizul Inspecției de Stat în Construcții

FORMULARUL F3.1

OFERTĂ

Către _____
(denumirea autorității contractante și adresa completă)

Stimați domni,

1. Examinând documentația standard pentru elaborarea și prezentarea ofertei, subsemnații, _____

reprezentanți ai ofertantului _____
(denumirea, numele ofertantului)

ne oferim ca, în conformitate cu prevederile și cerințele cuprinse în documentația menționată, să executăm _____
(denumirea lucrării)

pentru suma fără TVA de _____ lei,
(suma în litere și în cifre)

la care se adaugă taxa pe valoarea adăugată în cuantum de _____
lei.
(suma în litere și în cifre)

2. Ne angajăm ca, în cazul în care oferta noastră este stabilită câștigătoare, să începem lucrările cât mai curând posibil după primirea dispoziției de începere și să terminăm lucrările în conformitate cu graficul de executare anexate în _____ luni calendaristice.
(perioada în litere și în cifre)

3. Ne angajăm să menținem această ofertă valabilă pentru o durată de _____ zile, respectiv până la data de _____
(durata în litere și în cifre)

_____, și ea va rămâne obligatorie pentru noi și poate fi
(ziua/luna/anul)
acceptată oricând înainte de expirarea perioadei de valabilitate.

4. Până la încheierea, semnarea contractului de achiziție publică această ofertă, împreună cu comunicarea transmisă de dumneavoastră, prin care oferta noastră este stabilită câștigătoare, vor constitui un contract angajat între noi.

5. Alături de oferta de bază:

depunem oferta alternativă, ale cărei detalii sunt prezentate într-un formular de ofertă separat, marcat în mod clar „alternativă”;

nu depunem ofertă alternativă.

(se bifează opțiunea corespunzătoare)

6. Am înțeles și consimțim ca, în cazul în care oferta noastră este stabilită ca fiind câștigătoare, să constituim garanția de bună executare în conformitate cu prevederile din documentația standard pentru elaborarea și prezentarea ofertei.

7. Înțelegem că nu sunteți obligați să acceptați oferta cu cel mai scăzut preț sau orice altă ofertă pe care o puteți primi.

Data _____/_____/_____

_____, în calitate de _____, legal
autorizat să semnez oferta pentru și în numele

(denumirea/numele ofertantului)

ANEXĂ LA OFERTĂ

1. Valoarea maximă a lucrărilor executate de subantreprenor _____ (% din prețul total ofertat).
2. Garanția de bună executare va fi constituită sub formă _____
în cuantum de ____ % (din prețul total ofertat) și constituie _____ mii lei.
3. Perioada de garanție pentru lucrările executate _____ luni calendaristice.
4. Perioada de mobilizare (durata de la data primirii dispoziției de începere a lucrărilor până la data începerii executării) _____ zile calendaristice.
5. Termenul pentru emiterea dispoziției de începere a lucrărilor (de la data semnării contractului)
_____ zile calendaristice

Ofertant,

(semnătura autorizată)

FORMULARUL F3.2

BANCA

_____ (denumirea)

SCRISOARE DE GARANȚIE BANCARĂ

pentru participare cu ofertă la procedura de atribuire a contractului de achiziție publică

Către _____
(denumirea autorității contractante și adresa completă)

_____ cu privire la procedura de atribuire a contractului

_____ (denumirea contractului de achiziție publică)

subsemnații _____, având sediul
(denumirea băncii)

înregistrat la _____,
(adresa băncii)

ne obligăm față de _____ să plătim
(denumirea autorității contractante)

suma de _____, la prima sa cerere scrisă și fără ca
(suma în litere și în cifre)

acesta să aibă obligația de a-și motiva cererea respectivă, cu condiția ca în cererea sa autoritatea contractantă să specifice că suma cerută de ea și datorată ei este din cauza existenței uneia sau mai multora dintre situațiile următoare:

1. Ofertantul _____
(denumirea ofertantului)

își retrace sau modifică oferta în perioada de valabilitate a acesteia;

2. Oferta sa fiind stabilită câștigătoare, ofertantul _____
(denumirea ofertantului)

nu a constituit garanția de bună executare;

3. Oferta sa fiind stabilită câștigătoare, ofertantul _____
(denumirea ofertantului)

a refuzat să semneze contractul de achiziție publică de lucrări;

Nu se execută vreo condiție, specificată în documentele de licitație înainte de semnarea contractului de achiziție publică de lucrări.

Prezenta garanție este valabilă până la data de _____

Parafată de Banca _____ în ziua ____ luna ____ anul ____
(semnătura autorizată)

FORMULARUL F3.3

GRAFIC DE EXECUTARE A LUCRĂRILOR

(denumirea lucrărilor)

Nr. d/o	Grupa de obiecte/denumirea obiectului	Anul			...	Anul (n)
		Luna				
		1	2	3	...	N
1.	Organizare de șantier					
2.	Obiect 01 Categorie de lucrări: _____ _____					
3.	Obiect 02 Categorie de lucrări: _____ _____					
...	Obiect ... Categorie de lucrări: _____ _____					

Semnat: _____

Nume: _____

Funcția în cadrul firmei: _____

Denumirea firmei _____

FORMULARUL F3.4

GRAFIC DE EXECUTARE A DOCUMENTAȚIEI DE PROIECT

(denumirea serviciilor)

Nr. d/o	Grupa de obiecte/denumirea obiectului	Anul			...	Anul (n)
		Luna				
		1	2	3	...	N
1.	Faza 1 Studii, foto fixarea, releveu, investigații inginerești etc					
2.	Faza 2 Schiță de proiect _____					
3.	Faza 3 Proiect de execuție (desene și deviz): _____ _____ _____					
...	Faza 4 : _____ _____					

Semnat: _____

Nume: _____

Funcția în cadrul firmei: _____

Denumirea firmei _____

FORMULARUL F3.5

DECLARAȚIE

de neîncadrare în situațiile ce determină excluderea de la procedura de atribuire, ce vin în aplicarea art. 18 din Legea nr. 131 din 03.07.2015

Subsemnatul, _____ reprezentant împuternicit al _____ (*denumirea operatorului economic*) în calitate de ofertant/ofertant asociat, declar pe propria răspundere, sub sancțiunea excluderii din procedura de achiziție publică și sub sancțiunile aplicabile faptei de fals în acte publice, că nu mă aflu în situația prevăzută la art. 18 din Legea nr. 131 din 03.07.2015 privind achizițiile publice, respectiv în ultimii 5 ani nu am fost condamnat prin hotărâre definitivă a unei instanțe judecătorești pentru participarea la activități ale unei organizații sau grupări criminale, pentru corupție, fraudă și/sau spălare de bani.

Subsemnatul declar că informațiile furnizate sunt complete și corecte în fiecare detaliu și înțeleg că autoritatea contractantă are dreptul de a solicita, în scopul verificării și confirmării declarațiilor, orice documente doveditoare de care dispun.

Subsemnatul, _____ reprezentant împuternicit al _____ (*denumirea operatorului economic*), în calitate de ofertant/ofertant asociat, la procedura _____ (*se menționează procedura*) pentru atribuirea contractului de achiziție publică având ca obiect _____ (*denumirea lucrării*), codul CPV _____, la data de _____ (zi/luna/an), organizată de _____ (*denumirea autorității contractante*), declar pe propria răspundere că:

- a) nu am intrat în proces de insolvență ca urmare a hotărârii judecătorești;
- b) mi-am îndeplinit obligațiile de plată a impozitelor, taxelor și contribuțiilor de asigurări sociale, în conformitate cu prevederile legale în vigoare în RM sau în țara în care sunt stabilit până la data solicitată;
- c) nu am fost condamnat, în ultimii 3 ani, prin hotărârea definitivă a unei instanțe judecătorești, pentru o faptă care a adus atingere eticii profesionale sau pentru comiterea unei greșeli în materie profesională;
- d) nu sunt inclus în Lista de interdicție a operatorilor economici.

Subsemnatul declar că informațiile furnizate în scopul demonstrării îndeplinirii criteriilor de calificare și selecție sunt complete și corecte în fiecare detaliu și înțeleg ca autoritatea contractantă are dreptul de a solicita, în scopul verificării și confirmării declarațiilor, orice documente doveditoare de care dispun.

Data completării: _____

Semnat: _____

Nume/prenume: _____

Funcția în cadrul firmei: _____

Denumirea firmei _____

FORMULARUL F3.6

DECLARAȚIE

privind conduita etică și neimplicarea în practici frauduloase și de corupere

Data: _____

Numărul procedurii: _____

Către: _____

Subsemnatul, _____ reprezentant împuternicit al _____ (*denumirea operatorului economic*) în calitate de ofertant/ofertant asociat, confirm prin prezenta că:

1. Nici unul dintre angajații, companionii, agenții, acționarii, consultanții, partenerii noștri sau rudele sau asociații ai lor nu este în relații care ar fi putut considerate ca un conflict de interese.
2. În cazul în care vom afla despre faptul unui conflict potențial, vom raporta imediat informația respectivă către autoritatea contractantă.
3. Nici unul dintre angajații, companionii, agenții, acționarii, consultanții, partenerii noștri sau rudele sau asociații ai lor nu a fost angajat în practici de corupere, escrocherie, complotare, constrângere sau alte practici anticoncurențiale în procesul pregătirii ofertei din cadrul prezentei licitații, conform prevederilor din documentele de atribuire, punctul IPO10.
4. În legătură cu procedura respectivă de achiziție și cu orice contract care, eventual, ne va fi adjudecat ca rezultat al acesteia, nu au fost, nici nu vor fi efectuate nici un fel de plăți către angajații, companionii, agenții, acționarii, consultanții, partenerii noștri sau rudele lor, care sunt implicați în achiziția publică, implementarea contractului și aprobarea plăților contractuale în numele autorității contractante.

Data completării: _____

Semnat: _____

Nume: _____

Funcția în cadrul firmei: _____

Denumirea firmei și sigiliu: _____

FORMULARUL F3.7
FORMULAR INFORMATIV DESPRE OFERTANT

1. Denumirea/numele _____
2. Codul fiscal _____
3. Adresa sediului central _____
4. Telefon _____
Fax _____
E-mail _____
5. Certificatul de înregistrare _____
(numărul, data înregistrării)

(instituția emitentă)
6. Obiectul de activitate, pe domenii: _____

(în conformitate cu prevederile din statutul propriu)
7. Autorizație (certificat) _____
(numărul, data, instituția emitentă, genurile de activitate)

8. Birourile filialelor/sucursalelor locale, dacă este cazul: _____

(adresa completă, telefon/telex/fax, certificate de înregistrare)
9. Principala piață de afaceri: _____
10. Cifra de afaceri pe ultimii 3 ani:

Nr. d/o	Anul	Cifra de afaceri anuală la 31 decembrie, mii lei
1.		
2		
3		
Media anuală:		

Data completării: _____
Semnat: _____
Nume: _____
Funcția în cadrul firmei: _____
Denumirea firmei: _____

FORMULARUL F3.8
DECLARAȚIE
privind obligațiile contractuale față de alți beneficiari

Nr.	Denumirea beneficiarului	Natura obligațiilor contractuale	Suma obligațiilor contractuale
1.			
2.			
3.			
4.			

Semnat: _____

Nume: _____

Funcția în cadrul firmei: _____

Denumirea firmei _____

FORMULARUL F3.9
EXPERIENȚĂ SIMILARĂ

1. Denumirea și obiectul contractului _____

2. Numărul și data contractului _____

3. Denumirea/numele beneficiarului _____

4. Adresa beneficiarului _____

5. Țara _____

6. Calitatea în care a participat la îndeplinirea contractului _____

(se notează opțiunea corespunzătoare)

- antreprenorul sau antreprenorul general (lider de asociație)
- antreprenor asociat
- subantreprenor

7. Valoarea contractului _____ exprimată în moneda _____ exprimată
în care s-a încheiat contractul _____ în echivalent
dolari SUA

a) inițială
(la data semnării contractului) _____

b) finală
(la data finalizării contractului) _____

8. Dacă au fost litigii privind îndeplinirea contractului, natura acestora și modul lor de soluționare: _____

9. Perioada de executare a lucrării (luni)

a) contractată _____

b) efectiv realizată _____

c) motivul de decalare a termenului contractat (dacă este cazul), care va fi susținut pe bază de acte adiționale încheiate cu beneficiarul _____

10. Numărul și data procesului-verbal de recepție la terminarea lucrărilor _____

11. Principalele remedieri și completări înscrise în procesul-verbal de recepție _____

12. Alte aspecte relevante prin care ofertantul își susține experiența similară, cu referire în mod special la suprafețe sau volume fizice ale principalelor capacități și categorii de lucrări prevăzute în contracte

Data completării: _____

Semnat: _____

Nume: _____

Funcția în cadrul firmei: _____

Denumirea firmei și sigiliu: _____

FORMULARUL F3.10

DECLARAȚIE PRIVIND LISTA PRINCIPALELOR LUCRĂRI EXECUTATE ÎN ULTIMUL AN DE ACTIVITATE

Nr. crt.	Obiect contract	Denumirea/nume beneficiar/Adresa	Calitatea antreprenorului ^{*)}	Preț contract/ valoarea lucrărilor executate	Perioada de execuție a lucrării (luni)	Numărul și data procesului-verbal de recepție la terminarea lucrărilor
1						
2						
...						

**) Se precizează calitatea în care a participat la îndeplinirea contractului, care poate fi de: contractant unic sau lider de asociație; contractant asociat; subcontractant.*

Semnat: _____

Nume: _____

Funcția în cadrul firmei: _____

Denumirea firmei: _____

FORMULARUL F3.11**DECLARAȚIE**

privind dotările specifice, utilajul și echipamentul necesar pentru îndeplinirea corespunzătoare a contractului

Nr. d/o	Denumirea principalelor utilaje, echipamente, mijloace de transport, baze de producție (ateliere, depozite, spații de cazare) și laboratoare propuse de ofertant ca necesare pentru executarea lucrării, rezultate în baza tehnologiilor pe care el urmează să le adopte	Unitatea de măsură (bucăți și seturi)	Asigurate din dotare	Asigurate de la terți sau din alte surse
0	1	2	3	4
1.				
2.				
3.				
.				
n				

Semnat: _____

Nume: _____

Funcția în cadrul firmei: _____

Denumirea firmei: _____

FORMULARUL F3.12**DECLARAȚIE****privind personalul de specialitate propus pentru implementarea contractului**

Nr. d/o	Funcția	Studii de specialitate	Vechimea în munca în specialitate (ani)	Numărul și denumirea lucrărilor similare executate în calitate de conducător	Numărul certificatului de atestare Data eliberării
1	2	3	4		
	Arhitect șef				
	Inginer șef				
	Diriginți de șantier				
	Maiștri				
	Specialiști				

Semnat: _____

Nume: _____

Funcția în cadrul firmei: _____

Denumirea firmei: _____

FORMULARUL F3.13
LISTA SUBCONTRACTORILOR
ȘI PARTEA/PĂRȚILE DIN CONTRACT CARE SUNT
ÎNDEPLINITE DE ACEȘTIA

Nr. d/o	Numele și adresa subantreprenorilor	Activități din contract	Valoarea aproximativă	% din valoarea contractului
1.				
2.				
3.				
4.				

Semnat: _____

Nume: _____

Funcția în cadrul firmei: _____

Denumirea firmei: _____

FORMULARUL F3.14

INFORMAȚII PRIVIND ASOCIEREA

în vederea participării la procedura de adjudecare a executării obiectivului de investiție

(denumirea)

(forma de licitație _____)

1. Părți contractante (agenți economici)

- a) _____
- b) _____
- c) _____

2. Adrese, telefon, telefax a oficiilor partenerilor (părți contractante):

- a) _____
- b) _____
- c) _____

3. Informații privind modul de asociere:

3.1. Data încheierii contractului de asociere _____

3.2. Locul și data înregistrării asociației _____

3.3. Activități economice ce se vor realiza în comun _____

3.4. Contribuția fiecărei părți la realizarea activităților economice comune convenite

3.5. Valoarea și cota procentuală a lucrărilor executate de fiecare asociat _____

3.6. Condiții de administrare a asociației _____

3.7. Modalitatea de împărțire a rezultatelor activității economice comune desfășurate

3.8. Cauze de încetare a asociației și modul de împărțire a rezultatelor lichidării _____

3.9. Repartizarea fizică, valorică și procentuală între fiecare asociat pentru executarea obiectivului supus licitației _____

3.10. Alte cauze _____

Data completării _____

Semnat Liderul Asociației: _____

Nume: _____

Funcția în cadrul firmei: _____

Denumirea firmei: _____

Semnat Asociatul Secund: _____

Nume: _____

Funcția în cadrul firmei: _____

Denumirea firmei: _____

FORMULARUL F3.15
INSPECȚIA DE STAT ÎN CONSTRUCȚII
Nr. _____ din _____

A V I Z

Ca urmare a solicitării _____ (denumirea solicitantului), nr. _____ din _____ privind participarea la licitația publică organizată pentru executarea obiectivului de investiție _____ (denumirea obiectivului), în baza documentelor întocmite de noi în urma controalelor efectuate la operatorul economic menționat, comunicăm următoarele:

Nr. d/o	Informații rezultate din documentele întocmite cu ocazia controalelor efectuate de Inspecția de Stat în Construcții	Da	Nu
1	2	3	4
	<p>Cu privire la lucrările generale și similare executate și în curs de executare din ultimii 3 ani au fost înregistrate din vina exclusivă a antreprenorului:</p> <ul style="list-style-type: none"> - cazuri de neconformitate sau defecte care au condus la refaceri parțiale sau totale ale lucrărilor; - cazuri în care neconformitățile au afectat lucrările de consolidare a terenului de fundație, a fundațiilor și a structurii de rezistență; - cazuri de accidente tehnice, prin încălcarea normelor tehnice și a legislației în vigoare privind calitatea lucrărilor; - cazuri de respingeri sau amânări de recepții preliminare; <p>.....</p> <p>.....</p>		

Șeful Inspecției de Stat în Construcții _____

NOTE:

1. Vor fi menționate lucrările în cauza și vor fi descrise sintetic defectele, accidentele, respingerile de recepții preliminare etc., pentru informarea obiectivă a comisiei de licitație.
2. Nominalizarea abaterilor constatate de la calitate vor conține descrieri sintetice pentru informarea cât mai obiectivă a comisiei de licitație.
3. Pentru agenții economici care își desfășoară activitatea în mai multe raioane, avizul se va emite de către fiecare inspecție teritorială a raionului în care ofertantul și-a desfășurat sau își desfășoară activitatea în ultimii 3 ani.

CAPITOLUL IV. CAIET DE SARCINI ȘI FORMULARUL DE DEVIZ NR.1

SECȚIUNEA 1. Caiet de Sarcini

EXTINDEREA ȘI MODERNIZAREA SISTEMULUI DE ILUMINAT PUBLIC CU LUNGIMEA DE 6,5 KM DIN S. CIOREȘTI, R. NISPORENI

1. OBIECTUL CERERII DE OFERTE

Procedura are ca obiect Extinderea și modernizarea sistemului de iluminat public cu lungimea de 6,5 km din s. Ciorești, r. Nisporeni. Procedura aplicată pentru atribuirea contractului de achiziție publică este „cel mai mic preț” în condiții de corespundere deplină a documentației depuse cu documentația standard și cerințele emise și se desfășoară în conformitate cu actele normative în vigoare.

2. TERMINOLOGIE

2.1. CIE - Comisia Internațională de Iluminat;

2.2. Beneficiar al serviciului de iluminat public - comunitatea locală în ansamblul ei;

2.3. Sistem de iluminat public - ansamblu tehnologic și funcțional, amplasat într-o dispunere logică în scopul realizării unui mediu luminos confortabil și/sau funcțional și/sau estetic, capabil să asigure desfășurarea în condiții optime a unei activități /spectacol/sport/circulație, a unui efect luminos estetic-arhitectural și altele, alcătuit din construcții, instalații și echipamente specifice, care cuprinde:

- a) rețele electrice de joasă tensiune supraterane sau subterane, destinate iluminatului public;
- b) stâlpi de susținere a rețelei cu fundațiile aferente, respectiv a corpurilor de iluminat, destinați iluminatului public;
- c) posturi de transformare și cutii de distribuție aeriene, supraterane sau subterane, destinate exclusiv iluminatului public;
- d) echipamente de comandă, automatizare, măsurare și control;
- e) corpuri de iluminat echipate cu sursă de lumină corespunzătoare, console și accesorii.

2.4. Aparat/corp de iluminat - aparatul de iluminat ce servește la distribuția, filtrarea și transmisia luminii produse de la una sau mai multe lămpi către exterior, care cuprinde toate dispozitivele necesare fixării și protejării lămpilor, circuitele auxiliare și componentele electrice de conectare la rețeaua de alimentare, care asigură amorsarea și funcționarea stabilă a surselor de lumină;

2.5. Caracteristici tehnice - totalitatea datelor și elementelor de natura tehnică;

2.6. Fișe tehnice - totalitatea datelor și elementelor de natura tehnica și luminotehnică (fotometria);

2.7. Factor de menținere a fluxului luminos - raportul între fluxul luminos al unei lămpi la un moment dat al vieții sale și fluxul luminos inițial, lampa funcționând în condițiile specificate;

2.8. Iluminare (E) - raportul dintre fluxul luminos receptat de o suprafață și aria respectivă, [lx];

2.9. Iluminare medie (E_m) - valoarea medie a iluminării orizontale pe suprafața drumului, [lx];

2.10. Iluminare minimă (E_{min}) - valoarea minimă a iluminării orizontale pe suprafața drumului, [lx];

2.11. Indice de creștere a pragului orbirii (TI) – măsurarea pierderii vizibilității provocate de orbirea fiziologică/ de disconfort de la aparatele de iluminat ale instalației de iluminat public;

- 2.12. Raportul de continuitate (al iluminării părții carosabile a unui drum) de zona alăturată (SR) – raportul dintre iluminarea medie pe benzi situate în exteriorul marginilor carosabilului șoselei și iluminarea medie pe benzi situate în interiorul acestor margini;
- 2.13. Lămpi cu LED – lămpi care utilizează diode emițătoare de lumină (LED-uri), ca sursă de lumină;
- 2.14. Luminanță L – raportul dintre intensitatea elementară emisă către ochiul observatorului și suprafața aparentă de emisie, [cd/m²];
- 2.15. Luminanță maximă L_{max} – cea mai mare valoare a luminanței de pe suprafața avută în vedere și în direcția de desfășurare a traficului rutier, [cd/m²];
- 2.16. Luminanță medie L_m – valoarea medie a luminanței pe suprafața de drum carosabil, [cd/m²];
- 2.17. Luminanță minimă L_{min} – cea mai mică valoare a luminanței de pe suprafața de calcul, [cd/m²];
- 2.18. Nivel de iluminare/nivel de luminanță – nivelul ales pentru valoarea iluminării/ luminanței;
- 2.19. Uniformitate generală a luminanței $U_o[L]$ - raportul dintre luminanța minimă și luminanța medie, ambele considerate pe toată suprafața de calcul;
- 2.20. Uniformitate longitudinală (a luminanței suprafeței unei părți carosabile) $U_l[L]$ – raportul între luminanța minimă și luminanța maximă, ambele considerate în axa benzii de circulație al zonei de calcul și în direcția de desfășurare a traficului rutier.
- 2.21. Uniformitate generală a iluminării $U_o[E]$ - raportul dintre valoarea ce mai scăzută și valoarea medie;
- 2.22. Punct de aprindere [PA] - ansamblu fizic unitar ce poate conține, după caz, echipamentul de conectare/deconectare, protecție, comandă, automatizare, măsură și control, protejat împotriva accesului accidental, destinat sistemului de iluminat public.

3. ORGANIZATORUL PROCEDURII

3.1 Denumirea autorității contractante : Primăria s. Ciorești

3.2 Adresa: s. Ciorești, r. Nisporeni, Republica Moldova, MD6421

3.3. Persoana de contact: Maria Fetcu, Telefonul de contact 0 264 45 003, 0264 45 236, E-mail contabilitatea.coresti@gmail.com

4. CONDIȚII DE PARTICIPARE LA CONCURS

Ofertantul va prezenta oferta tehnică pentru lucrări de extindere și modernizare a sistemului de iluminat public cu lungimea de 6,5 km din s. Ciorești, r. Nisporeni

5. OBIECTUL CONTRACTULUI

5.1 Lucrările de extindere și modernizare a sistemului de iluminat public se va face în corespundere cu volumul lucrărilor conform proiectului de execuție și Formularul Nr.1 (Secțiunea 2, Capitolul IV la prezenta documentație).

Ofertantul va elabora devizele de cheltuieli sun forma formularelor F3, F5, F7. Autoritatea contractantă, în vederea respectării prevederilor Legii nr. 131/2015, în special:

- Articolul 7. Principiile de reglementare a relațiilor privind achizițiile publice

- Articolul 17. Datele de calificare ale operatorilor economici, alin. (2) Autoritatea contractantă va lua în considerare dreptul operatorului economic la protecția proprietății lui intelectuale și a secretului comercial

va accepta ca formularele de deviz F3, F5, F7 semnate și stampilate electronic să fie transmise sub forma unui link de acces electronic pentru adresa de email: contabilitatea.coresti@gmail.com. Accesul la documentația de deviz în acest sens trebuie se fie oferit fără solicitare de drept de acces, fiind acceptat accesul doar de vizualizare și descărcare a documentelor. În cazul lipsei accesului, sau necesității solicitării acestuia, respectiv lipsei devizelor de pe platforma SIA RSAP, autoritatea contractantă are dreptul de a respinge oferta ca fiind neconformă și incompletă.

5.2. Achiziționarea și montarea a 208 aparate de iluminat echipate cu surse LED pe stâlpi existenți și/sau stâlpi noi împărțite pe clase ale sistemului de iluminat conform descrierii de mai jos., inclusiv implementarea unui sistem de automatizare încadrat în PA: ceas electronic cu program astronomic

5.3. Modelul de configurație și cerințele pentru situații sunt descrise mai jos:

Clasa de iluminat M5 – total 47 corpuri

	Lmed[cd/m2], minim	U0, minim	UI1, minim	UI2, minim	EUo	Emin [lx]	Emed[lx]	TI[max]	EIR[min]
	≥0,50	≥0,35	≥0,40	-	-	nici o cerință	nici o cerință	≤15	≥0,3

Datele tehnice a situațiilor de stradă tip M5 se referă la:

#	Parametrii	Sit 1. Str. V. Dumbrava	Sit. 2. Viilor
1	Clasa de iluminat	M5	
2	Tipul corpului	≤53W	
3	Număr de unități, buc.	20	27
4	Montare	Unilateral	
5	Distanța dintre stâlpi	38 m	41 m
6	Lățimea Carosabil	6 m	5 m
7	Retragerea la stâlp	2,5 m	3,5 m
8	Înălțimea montării aparatelor de iluminat	8,0 m	8,3 m
9	Înălțimea pilonului	7,7 m	8 m
10	Lungimea braț	min. 0,5 m, max. 1,5 m	
11	Unghi de înclinare braț	min. 0°, max. 15°;	
12	Tip carosabil	asfalt	
13	Factor de menținere pentru calcule luminotehnice	min. 0,85	

Clasa de iluminat M6 – total 161 corpuri

	Lmed[cd/m2], minim	U0, minim	UI1, minim	UI2, minim	EUo	Emin [lx]	Emed[lx]	TI[max]	EIR[min]
	≥0,30	≥0,35	≥0,40	-	-	nici o cerință	nici o cerință	≤20	≥0,3

Datele tehnice a situațiilor de stradă tip M6 se referă la:

#	Parametrii	Sit. 3. St. Cobacului	Sit. 4. Str. Viitorului	Sit. 5. Str. Voievozilor	Sit. 6. Str. Plaiului	Sit. 7. Str. Păcii	Sit. 8. Str. Tineretului	Sit. 9. Str. Prieteniei	
1	Clasa de iluminat	M6							
2	Tipul corpului	≤35W				≤27W			
3	Număr de unități, buc.	43	10	5	19	19	16	11	
4	Montare	Unilateral							

5	Distanța dintre stâlpi	40 m	34 m	31 m	35 m	38 m	39 m	36 m
6	Lățimea Carosabil	4,5 m	3 m	3 m	4,5 m	4m	4,5 m	4 m
7	Retragerea la stâlp	1,5 m	1 m	1 m	1 m	3 m	3 m	2 m
8	Înălțimea montării aparatelor de iluminat	8 m	8 m	8 m	8 m	8,3 m	8,1 m	8 m
9	Înălțimea pilonului	7.5 m	7.5 m	7,5 m	7,5 m	8 m	7,5 m	7,5 m
10	Lungimea braț	min. 0,5 m, max. 1m						
11	Unghi de înclinare braț	min. 0°, max.15°;						
12	Tip carosabil	pietriș						
13	Factor de menținere pentru calcule luminotehnice	min. 0,85						

#	Parametrii	Sit. 10. Str. I. Creangă	Sit. 11. Str. Doina	Sit. 12. Str. M. Eminescu	Sit. 13. Str. V. Alecsandri	Sit. 14. Str. Plopilor	Sit. 15. Str. Al. Mateevici	
1	Clasa de iluminat	M6						
2	Tipul corpului	≤27W						
3	Număr de unități, buc.	9	7	5	6	5	6	
4	Montare	Unilateral						
5	Distanța dintre stâlpi	36 m	33 m	35 m	39 m	35 m	34 m	
6	Lățimea Carosabil	4 m	4 m	4 m	4 m	4 m	4 m	
7	Retragerea la stâlp	2m	2 m	2 m	1,5 m	1,5 m	2 m	
8	Înălțimea montării aparatelor de iluminat	8 m	8 m	8 m	8 m	8 m	8 m	
9	Înălțimea pilonului	7,5 m	7,5 m	7,5 m	7,5 m	7,5 m	7,5 m	
10	Lungimea braț	min. 0,5 m, max. 1m						
11	Unghi de înclinare braț	min. 0°, max.15°;						
12	Tip carosabil	pietriș						
13	Factor de menținere pentru calcule luminotehnice	min. 0,85						

5.4 Scopul contractului este de a realiza un sistem modern și eficient de iluminat public care să corespundă cerințelor și normelor naționale și internaționale, în paralel cu optimizarea consumurilor energetice. Prin acest contract se urmărește:

- Garantarea dreptului cetățenilor din *s. Ciorești* la un spațiu public de calitate;
- Modernizarea sistemului de iluminat, bazat pe utilizarea de corpuri de iluminat performante care să asigure calitatea, garanția, eficiența energetică și exploatarea optimă a întregului sistem și optimizarea consumului de energie electrică;
- Garantarea indicatorilor de performanță luminotehnică calculați, urmare a lucrărilor de modernizare;
- Asumarea și garantarea optimizării consumului de energie electrică;
- Garantarea permanenței în funcționare a iluminatului public.

5.5. Pentru întocmirea ofertei tehnice și comerciale, ofertantul va avea în vedere următoarele activități :

- Calcul luminotehnic pentru configurațiile de căi de circulație maritor (situațiile din prezenta documentație);
- lucrări de modernizare a sistemului de iluminat public existent, care constau în achiziționarea și montarea corpurilor de iluminat, brațelor de prindere și conectarea lor la rețea prin cleme și cablul de alimentare pentru 208 corpuri de iluminat;
- lucrări de reînnoire și extindere a rețelelor electrice de iluminat public aeriene și/sau subterane, care constau în execuție lucrări de instalații electrice 0.4 KV.
- automatizarea SIP;

6. CERINȚE TEHNICE ȘI DE CALITATE

6.1. Pentru iluminatul rutier și pietonal, calculele luminotehnice trebuie să garanteze atingerea următoarelor obiective :

- Asigurarea nivelurilor luminotehnice care să aibă valori egale sau superioare celor reglementate de standardele naționale și internaționale. Ne referim aici la nivelurile de iluminare și luminanță, uniformități generale, longitudinale și transversale atât pentru iluminare cât și pentru luminanță, pragul de orbire etc.

- Asigurarea unui nivel minim al consumului de energie electrică, în condițiile îndeplinirii tuturor cerințelor, prin următoarele mijloace :

- Corpuri de iluminat cu randament mare și costuri de mentenanță redusă, cu grad mare de protecție, și cu caracteristici optice deosebite echipate cu sursa LED;
- Componentele sistemului de iluminat vor fi executate în conformitate cu standardele în vigoare și vor avea certificate de conformitate;
- Un aspect deosebit de important în vederea aprecierii soluției tehnice propuse va fi **puterea electrică instalată a corpurilor de iluminat** utilizate pentru modernizare. Obligativu aceasta va fi calculată de fiecare ofertant.

6.2. Vor fi prezentate spre examinare pentru corpuri de iluminat:

- Certificate de conformitate emise de un organism de certificare, acreditat de către un organism național / internațional de acreditare semnat EA – MLA pentru evaluarea conformității acestei categorii de produse;²
- Declarații de conformitate pe proprie răspundere emise de producător, cu dovada că producătorul deține sisteme de management integrate (conforme standardelor din seria ISO 9000 (sisteme de management a calității) și/sau ISO 14000 (protecția mediului) și/sau ISO 18000 (sănătatea și securitatea muncii)), certificate de un organism de certificare acreditat de către un organism național de acreditare semnat EA – MLA pentru acest gen de activități;¹
- Declarațiile de conformitate pe proprie răspundere emise de producător trebuie să fie însoțite de rapoarte de încercări emise de laboratoare acreditate în conformitate cu standardul ISO 17025 pentru încercarea acestor categorii de produse;
- Certificate de garanție emise de producător;¹
- Marcaj CE aplicat și/sau certificare ENEC
- Prezentarea calculelor luminotehnice pentru corpurile de iluminat propuse în ofertă. Pentru verificarea calculelor luminotehnice de prezentat matricea de calcul în format „.ldt” sau „.ies”, precum și fișierul de calcul complet (recomandabil Dialux sau Relux).

- Este obligatorie inscripționarea tipului corpului de iluminat și a mărcii producătorului. Tipul corpului de iluminat și marca producătorului astfel inscripționate trebuie să se identifice cu tipul corpurilor de iluminat și producătorul pentru care s-au prezentat certificatele de conformitate solicitate, atât pentru produsele prezentate ca mostre, cât și pentru cele folosite în proiectele luminotehnice și oferite.

6.3. Toate aparatele de iluminat vor avea un design adaptat tehnologiei LED, indiferent de formă. Nu se acceptă aparate de tip retrofit, adică aparate de iluminat dezvoltate pentru surse cu descărcări sau incandescență, care ulterior au fost adaptate pentru surse LED. Ofertele care nu respectă această cerință vor fi declarate neconforme. Corpurile de iluminat vor fi de tip SMD (placa cu mai multe LED-uri montate în regim de implant).

6.4. Cerințe tehnice minime impuse pentru corpuri de iluminat cu LED, folosite pentru iluminatul rutier și zonelor pietonale M5, M6

- Gradul de protecție a componentei optice IP66;
- Gradul de protecție a componentei electrotehnice IP66;
- Rezistența la impact a întregului aparat de iluminat – min. IK08
- Carcasa realizată din aluminiu sau alt aliaj metalic rezistent la coroziune, dimensionată astfel încât să îndeplinească și funcția de radiator pasiv pentru LED;

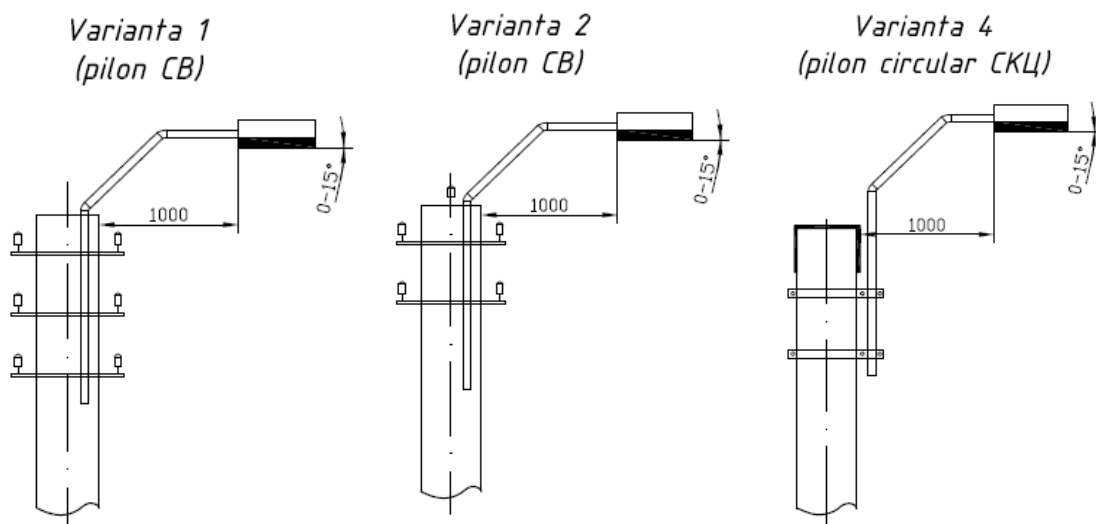
- Curba fotometrică a corpului de iluminat trebuie să asigure îndeplinirea parametrilor ceruți de clasa de iluminat atribuit obiectivului pentru care se solicită finanțare;¹
- Durata de viață minimă 100000 ore cu asigurarea a minim 70% din fluxul luminos inițial;
- Se va prezenta diagrama polară a intensității luminoase și curbele de tip K pentru corpul de iluminat propus;
- Randamentul corpului de iluminat minim 75%;
- Blocul electronic, compatibil cu tipul sursei de lumină utilizată, asigurarea funcționării la minim un factor de putere de 0,90;
- Protecție împotriva electrocutării Clasa I sau II;
- Corpuri de iluminat echipate cu surse de tip LED de mare putere, având temperatura de culoare cuprinsă între 4000K±500K;
- Indicele de redare a culorii ≥ 70
- Protecție la descărcări atmosferice minim 4kV;
- Funcționare la temperaturi între -20 și +40 grade Celsius;
- Eficiența luminoasă întreg sistem (alimentare, sistem optic, sursa) - min. 120 lm/W demonstrată prin raport fotometric emis de laborator acreditat ISO 17025 anexat corpului de iluminat.
- Garanție producător minim 5 ani.
- Tip placă LED- SMD -multiled implantat pe placă

6.5. Cerințe tehnice minime impuse pentru console și coliere de prindere:

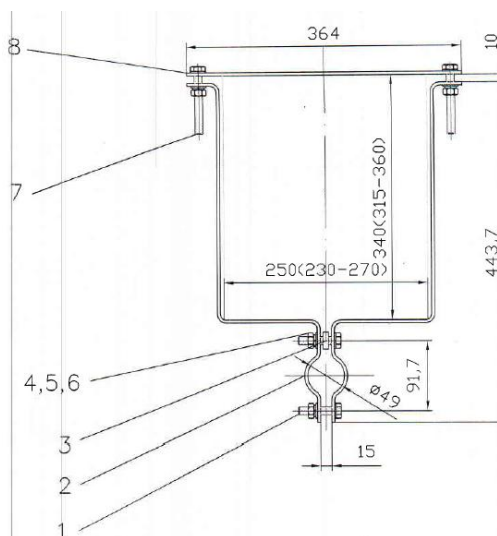
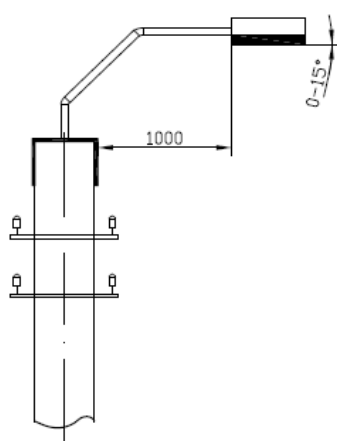
- Orice consolă (cu excepția consolelor plasate pe pilonii metalici galvanizați) va fi prinsă de pilon cu ajutorul brațelor de prindere, caracteristicile cărora sunt indicate mai jos. .
- Consolele vor avea o lungime minimă de 0,5 m, respectiv una maximă de 1,5 m. Cauza aplicării acestui standard intervine în contextul de a asigura un aspect arhitectural uniform al localității.

Domeniu de utilizare	susținerea corpurilor de iluminat stradale
Descriere	țevă de oțel vopsită, având diametru minim $\varnothing 42\text{mm}$ pentru aparate de iluminat cu greutatea mai mici sau egale cu 7kg și minim $\varnothing 60\text{mm}$ pentru greutatea mai mari de 7 kilograme. După fabricare este protejată la coroziune prin zincare sau vopsire
Dimensiune:	în funcție de geometria străzii, lungimea minimă a brațului pe orizontală 500mm; lungimea maximă nu va depăși 1,5 m
Prindere pe stâlp	cu coliere de dimensiuni ce sunt alocate fiecărui tip de stâlp pe care se montează colierele vor fi din platbanda OLZn 40x4 sau echivalent
Unghiuri de înclinare:	în funcție de soluția aleasă dar nu mai mari de 15° față de planul orizontal
Prinderea brațelor pe stâlpi:	se va face în brățări pereche, cu șuruburi,

Modelul reprezentativ al consolelor propuse spre implementare cuprind

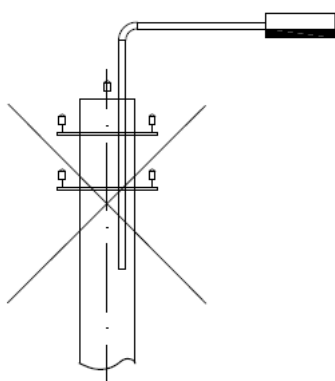


*Varianta 3
(pilon circular CKL)*

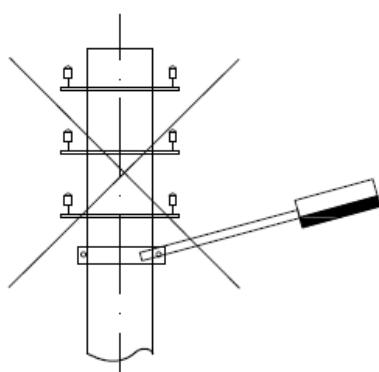


Modelul reprezentativ al consolelor propuse spre implementare care vor fi excluse de la procedura de achiziție

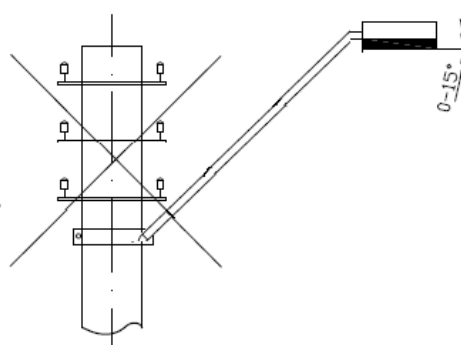
*Varianta
exclusă*



*Varianta
exclusă*



*Varianta
exclusă*



Ofertantul va prezenta un angajament ferm de fabricare a consolelor și prindere a acestora cu coliere de prindere. Neprezentarea angajamentului dat va putea fi considerat drept argument de descalificare a OFERTEL.

6.6 Cerințe tehnice minime impuse pentru cablu de conectare la rețea

- Conductor - izolat autoportant 0,6/1 kV 3x25 AL/54,6
- Tensiune nominală U_0/U : 0,6/1 kV
- Temperatura minimă a mediului ambiant (pe manta): -25°C
- Temperatura maximă admisibilă pe conductor: 90°C
- Tensiunea de încercare: 3kV

6.7 Cerințe tehnice minime impuse pentru cleme de conexiune la rețea

- Clema de derivație cu dinți pentru iluminat public LEA-JT 95-25/70-25 mm² pentru rețelele cu conductor torsadat.
- Material carcasă: sintetic.
- Material/Secțiunea conductorului principal: Al/95-25.
- Material/Secțiunea conductorului secundar: Al/70-25.
- Tipul conductorului: circular compact.
- Tensiune nominală U_0/U : 0,6/1 kV.
- Tensiunea maximă material: 1,2 kV.
- Tensiunea suportată, scufundat, la frecvență industrială: 6 kV.



6.8 Cerințe tehnice impuse pentru realizarea calculelor luminotehnice:

- în calcule se va folosi un factor de menținere global $MF=0.85$ în conformitate cu caracteristicile tehnice ale corpului de iluminat;

- in calculele luminotehnice efectuate pentru oferta pe străzi martor se va considera carosabil conform situațiilor din prezenta documentație;
- calculele luminotehnice se efectuează în conformitate cu prevederile standardului SR EN 13201;
- calculele luminotehnice se vor efectua fie cu un program neutru recunoscut de către CIE (Comisia Internațională de Iluminat), fie cu un program de calcul certificat de un organism internațional sau național acreditat CIE – de exemplu Dialux EVO.
- valorile minime pentru clasele de iluminat vor fi conform situațiilor din prezenta documentație;

6.9 Documente care să ateste respectarea condițiilor tehnice

6.9.1 Corpuri de iluminat (inclusiv componentele acestuia)

- Prospect tehnic/fisa de catalog aparat de iluminat
- Declarații/certificatul de conformitate de la producător, din care sa rezulte caracteristicile tehnice solicitate și conformitatea cu standardele în vigoare
- Certificat de garanție
- Rapoarte de încercări emise de laboratoare acreditate în conformitate cu standardul ISO 17025 pentru încercarea acestor categorii de produse. Se vor prezenta minim rapoartele elaborate în conformitate cu standardul SM SR 60598-1 „Corpuri de iluminat Partea 1. Prescripții generale și încercări” ce vor conține minim:
 - Marcare ;
 - Construcție ;
 - Cablajul intern și extern ;
 - Legarea la pământ de protecție ;
 - Protecția împotriva șocurilor electrice ;
 - Rezistența la praf la corpuri solide și umiditate
 - Rezistența la izolație și rigiditatea dielectrică ;
 - Distanța de conturare și distante de străpungere în aer ;
 - Anduranța și încălzirea;
 - Rezistența la căldura, foc și formare de cai conductoare;
 - Bornele;
 - Rezistența la impact mecanic (IP, IK);
- rapoarte de testare fotometrică, pentru întregul aparat de iluminat, emise de un laborator acreditat ISO 17025 cu condiții minime:
 - Buletinele trebuie să conțină valorile intensităților luminoase în plan transversal ($I_{\text{transversal}}$ [cd], pt. γ° -în cel puțin 25 poz.) și longitudinal ($I_{\text{longitudinal}}$ [cd], pt. $C_{90^{\circ}}$ și $C_{270^{\circ}}$);
 - Prezentarea curbelor fotometrice în coordonate polare, carteziene, prezentarea diagramei izocandela pt. fiecare produs oferit;
 - Buletine de măsurători pentru întregul aparat de iluminat: Flux luminos inițial, Ra, Tc.

6.9.2 Cerințe tehnice minime impuse pentru cablu de conectare la rețea

- certificat de conformitate
- Prospect tehnic/fisa de catalog aparat de iluminat

6.9.3 Cerințe tehnice minime impuse pentru console, brațe de prindere

- certificat de conformitate pentru țeava cu D 40-60 mm
- Angajamentul ferm al ofertantului de a fabrica a console conform schițelor de desene menționate și a utiliza prinderea acestora cu coliere de prindere

6.9.4 Condiții obligatorii de prezentare a ofertei tehnice

- Se va prezenta pentru fiecare tip de echipament solicitat în caietul de sarcini la punctele 6.1, 6.2, 6.3, 6.4 fise tehnice semnate și stampilate, care să conțină o coloană cu cerințele caietului de sarcini și o coloană cu caracteristicile echipa manetelor oferite.

- Caracteristicile echipamentelor oferite trebuie să îndeplinească întocmai sau să fie superioare celor solicitate.
- Declarațiile ofertanților vor fi dovedite prin prezentarea de certificate de conformitate sau alte documente avizate din care să reiasă cele declarate
- Se vor prezenta obligatoriu în totalitate minim documentele solicitate mai sus. Neprezentarea tuturor documentelor solicitate mai sus conduce la declararea ofertei ca neconformă.
- Îndeplinirea cerințelor tehnice minime enunțate mai sus este obligatorie, nerespectarea acestora atrage descalificarea ofertelor respective.
- Dacă parametrul luminotehnic al unei situații nu este îndeplinit oferta va fi descalificată din punct de vedere tehnic.

7. Garanții solicitate:

- lucrări de construcții montaj: 2 ani;
- corpuri de iluminat de iluminat (inclusiv componentele acestuia): 5 ani;¹

8. Avize și acorduri

Ofertantul câștigător va avea obligația să obțină avizele și acordurile necesare potrivit legislației în vigoare.

Prezentul Caiet de sarcini este parte integrantă din contractul de achiziții publice.

9. Alte cerințe

De comun cu informațiile indicate în FDA, ofertantul va ține cont de satisfacerea următoarelor cerințe

- achitarea pentru lucrările de construcție montaj și corpuri de iluminat se va efectua din bugetul anual pentru anul 2019
- Ofertantul va prezenta angajamentul ferm prin care este de acord cu modalitatea de achitare indicată, respectiv angajamentul ferm de a respecta graficul de implementare propus.
- Procese verbale pentru lucrări executate vor putea fi emise doar după finalizare a minim 60% din valoarea contractului. Se va achita din procesele verbale doar partea proporțională anului 2019. La finalizarea întregului proiect și recepția finală, se vor achita partea rămasă din bugetul planificat pentru anul în curs.

Enumerarea acestor documente poartă un caracter minim obligatoriu necesar a fi regăsite în cadrul desfășurării procedurii de achiziții, și nu reprezintă o listă exhaustivă a acestora

SECȚIUNEA 2. Formularul de deviz nr.1 – lista cu cantitățile de lucrări.

Obiectul **Extinderea și modernizarea sistemului de iluminat public cu lungimea de 6,5 km din s. Ciorești, r. Nisporeni**

Autoritatea contractantă **Primăria s. Ciorești**

№ crt.	Simbol norme și Cod resurse	Denumire lucrărilor - PT 22	Unitatea de masura	Volum
1	2	3	4	5
1. Lucrari de constructie				
1	33-04-014-2	Montarea corp de iluminat	buc	45,000
2	33-04-017-1	Montare conductor izolat autoportant, amplasare in comun cu LEA 0.4kV existenta, pe piloni de beton armat pina la 29 stilpi/km	1000 m	1,210
3	33-04-030-1	Montarea LST din oxizi metalici pe cablu	buc	3,000
4	33-03-004-1	Punerea la pamint a LST din oxizi metalici	set	1,000
5	33-04-016-2	Transportarea structurilor si materialelor-stilpi de	buc	41,000

No crt.	Simbol norme și Cod resurse	Denumire lucrărilor - PT 22	Unitatea de masura	Volum
1	2	3	4	5
		beton		
6	TsA16D1	Amenajarea sapaturilor pe teren diam.<500mm L,3m	m3	26,010
7	33-04-003-16	Asamblarea si instalarea stilpilor din beton	buc	41,000
8	Pret furnizor	Stilp din beton armat ,model trapazoidal, pretensionati SET- 9,5-3	buc	21,000
9	Pret furnizor	Stilp din beton armat ,model trapazoidal, pretensionati SET- 10,5-5	buc	20,000
10	33-03-004-1	Bateria mecanizata a prizelor de pamint verticale cu diam.16mm ,L=5m	buc	16,000
11	TsG03A	Lucrari de defrisare	100m2	0,300
12	TsA16D1	Amenajarea sapaturilor pe teren	m3	6,000
13	CA03F	Beton simplu turnat cu mijloace clasice, in fundatii, socluri, ziduri de sprijin, pereti sub cota zero, preparat cu centrala de betoane sau beton marfa conform. art. CA01, turnare cu mijloace clasice, beton simplu clasa C15	m3	0,250
		2. Lucrari de montare		
14	RpEG17D	Demontarea dulapuri de metal	buc	2,000
15	08-02-363-1	Montare consola	buc	45,000
16	08-02-148-1	Cablu pina la 35 kV in tevi, pozate, echivalent ABBГ НГ 3x2.5mm2 in teava consolei	100 m	0,680
17	08-02-148-1	Cablu pina la 35 kV in tevi, pozate, echivalent ABBГ НГ 3x2.5mm2 in tub gofrat diam.20mm	100 m	0,450
18	08-03-573-4	Dulap (pupitru) de comanda suspendat, inaltime, latime si adincime, mm, pina la 600x600x350	buc	2,000
19	08-03-600-2	Contoare, montate pe suport pregatit, cu trei faze 5-100A, 380V	buc	1,000
20	08-03-575-1	Dispozitiv sau aparat demontat inainte de transportare, contactor 380v,I=63A	buc	1,000
21	08-03-575-1	Dispozitiv sau aparat demontat inainte de transportare, intrerupator automat	buc	3,000
22	08-03-575-1	Dispozitiv sau aparat demontat inainte de transportare, separator de sarcina	buc	2,000
23	08-03-575-1	Dispozitiv sau aparat demontat inainte de transportare, ceas programator	buc	1,000
24	08-01-015-10	Montare descarcator cu oxizi metalici	buc	1,000
25	08-01-087-3	Montare constructie metalica	t	0,153
26	08-02-411-2	Pozare tub metalic gofrat diam.50 mm pe constructii	100 m	0,200
27	08-02-148-1	Pozare cablu echivalent ABBГ НГ 4x25mm2 in tub metalic gofrat diam.50mm	100 m	0,170
28	08-02-148-1	Pozare cablu echivalent СИП2 35 mm2 in tub metalic gofrat diam.50mm	100 m	0,030
29	08-03-525-2	Montare siguranta fuzibila de trecere	buc	45,000
30	08-02-407-3	Teava metalica 50x50mm	100 m	0,050
31	08-02-407-4	Teava metalica 80x80	100 m	0,090
32		Materiale		
33	Pret furnizor	Consola pentru corp de iluminat diam.40-60mm*	buc	45,000
34	Pret furnizor	Cablu de putere cu fire conductoare din aluminiu ,cu izolatie si manta din PVC,ce nu propaga flacara cu sectiunea echivalent ABBГ НГ 3x2.5mm2	m	120,000
35	Pret furnizor	Cablu de putere cu fire conductoare din aluminiu ,cu izolatie si manta din PVC,ce nu propaga flacara cu sectiunea echivalent ABBГ НГ 4x25mm2	m	17,000
36	Pret furnizor	Cablu autoportant cu fir conductor din aluminiu, cu izolatie din PVC rezistent la raze UV,cu fir nul portant din aliaj de aluminiu,izolat,cu sectiunea 1x35+1x54.6 СИП2 sau echivalent	m	1 150,000
37	Pret furnizor	Cablu autoportant cu fir conductor din aluminiu, cu izolatie din PVC rezistent la raze UV,cu fir nul portant din aliaj de aluminiu,izolat,cu sectiunea 3x35+1x54.6 СИП2 sau echivalent	m	60,000
38	Pret furnizor	Lenta metalica 20x0.7mm F2007	buc	220,000
39	Pret furnizor	Scoaba p/u lenta metalica A200	buc	220,000

№ crt.	Simbol norme și Cod resurse	Denumire lucrărilor - PT 22	Unitatea de masura	Volum
1	2	3	4	5
40	Pret furnizor	Complet de suspensie intermediara ES 1500	buc	38,000
41	Pret furnizor	Consola de ancorare p/u cablu CA1500	buc	40,000
42	Pret furnizor	Clema de intindere p/u cablu PA 1500	buc	50,000
43	Pret furnizor	Clema de perforare p/u cablu, pentru ramificare P2x95	buc	24,000
44	Pret furnizor	Clema de perforare pentru abonat KZEP 95-13mm	buc	90,000
45	Pret furnizor	Clema pentru 3Π6(10-120/25-95) CDR/CN 1S 95 UK	buc	60,000
46	Pret furnizor	Clema de stingere ,p/u impamintare 25-50mm2 ΠC-1-1	buc	85,000
47	Pret furnizor	Curau p/u cablu la d=45mm,35-95 CSB	buc	150,000
48	Pret furnizor	Capac elastic 16-150mm2 CECT 6-35	buc	24,000
49	Pret furnizor	Bandaj fixare pe pilon BIC 50 90 AM	buc	12,000
50	Pret furnizor	Conductor de legare la pamint flexibil 3Π6	m	47,000
51	Pret furnizor	Ceas programator	buc	1,000
52	Pret furnizor	Tub de plastic gofrat d 20	m	45,000
53	Pret furnizor	Tub metalic gofrat izolat diam 50	m	20,000
54	Pret furnizor	Terminal cablu diam.35	buc	6,000
55	Pret furnizor	Terminal cablu diam.50	buc	2,000
56	Pret furnizor	Sina PE	buc	2,000
57	Pret furnizor	Sina Dn,L=0.5m	buc	1,000
58	Pret furnizor	Dispozitiv de fixare pentru consola	buc	90,000
59	Pret furnizor	Conductor de cupru p/u montaj cu izolatie echivalent PVC ΠB -1 4mm2	m	10,000
60	Pret furnizor	Otel rotund diam.16mm L5m	kg	134,300
61	Pret furnizor	Otel rotund diam.10mm	kg	18,510
		3. Utilaj		
62	Pret furnizor	Corpuri de iluminat tip LED max. 27W , > 120Lm/W, 4000K, IP66	buc	19,000
63	Pret furnizor	Corpuri de iluminat tip LED max. 35W > 120Lm/W, 4000K, IP66	buc	26,000
64	Pret furnizor	Dulap de evidenta -TF-03-1	buc	1,000
65	Pret furnizor	Contor electronic trifazat 5-100A,380	buc	1,000
66	Pret furnizor	Dulap de distributie cu pana la 24 module IP 54	buc	1,000
67	Pret furnizor	Intreruptor automat 3Pcar.B ,In=25A	buc	1,000
68	Pret furnizor	Intreruptor automat 3Pcar.C ,In=25A	buc	1,000
69	Pret furnizor	Intreruptor automat 3Pcar.C ,In=32A	buc	1,000
70	Pret furnizor	Separator de sarcina 3P, In=63A	buc	2,000
71	Pret furnizor	Descarcator OΠC1-B 3P	buc	1,000
72	Pret furnizor	Contactator 380V I=63 A KM63-40	buc	1,000
73	Pret furnizor	Celula fotoelectrica ,220VAC,50 Hz, I=10 A	buc	1,000
74	Pret furnizor	Relev de tensiune 220 VAC,50Hz,In=40A,-40 ⁰ C+40 ⁰ C	buc	1,000
75	Pret furnizor	Limitator de supratensiune din oxizi metalici SE45.328-10	buc	3,000
76	Pret furnizor	Siguranta fuzibila de trecere 220V 2A,IP54	buc	45,000

№ crt.	Simbol norme și Cod resurse	Denumire lucrărilor PT 32	Unitatea de masura	Volum
1	2	3	4	5
		1. Lucrari de constructie		
1	33-04-002-2k=0.5	Demontarea pilon defectat de lemn	buc	1,000
2	33-04-014-2k=0.5	Demontarea corpurilor de iluminat stradal existent (RKU)	buc	2,000
3	33-04-014-2	Montarea corp de iluminat	buc	32,000
4	33-04-017-1	Montare conductor izolat autoportant ,amplasare in comun cu LEA 0.4kV existenta,pe piloni de beton armat pina la 29 stilpi/km	1000 m	0,980
5	33-04-030-1	Montarea LST din oxizi metalici pe cablu	buc	3,000
6	33-03-004-1	Punerea la pamint a LST din oxizi metalici	set	1,000
7	33-04-016-2	Transportarea structurilor si materialelor-stilpi de beton	buc	29,000
8	TsA16D1	Amenajarea sapaturilor pe teren diam.<500mm L,3m	m3	18,400

No crt.	Simbol norme și Cod resurse	Denumire lucrărilor PT 32	Unitatea de masura	Volum
1	2	3	4	5
9	33-04-003-16	Asamblarea si instalarea stilpilor din beton	buc	29,000
10	Pret furnizor	Stilp din beton armat ,model trapazoidal, pretensionati SET- 10,5-5	buc	21,000
11	Pret furnizor	Stilp din beton armat ,model trapazoidal, pretensionati SET- 9,5-3	buc	8,000
12	33-03-004-1	Bateria mecanizata a prizelor de pamint verticale cu diam.16mm ,L=5m	buc	18,000
13	TsG03A	Lucrari de defrisare	100m2	0,300
14	TsA16D1	Amenajarea sapaturilor pe teren	m3	3,000
15	CA03F	Beton simplu turnat cu mijloace clasice, in fundatii, socluri, ziduri de sprijin, pereti sub cota zero, preparat cu centrala de betoane sau beton marfa conform. art. CA01, turnare cu mijloace clasice, beton simplu clasa C15	m3	0,250
2. Lucrari de montare				
16	08-02-363-1k=0.5	Demontarea console pentru corp de iluminat existente	buc	2,000
17	RpEG17D	Demontarea dulapuri de metal	buc	2,000
18	08-02-363-1	Montare consola	buc	32,000
19	08-02-148-1	Cablu pina la 35 kV in tevi, pozate, echivalent ABBГ нГ 3x2.5mm2 in teava consolei	100 m	0,480
20	08-02-148-1	Cablu pina la 35 kV in tevi, pozate, echivalent ABBГ нГ 3x2.5mm2 in tub gofrat diam.20mm	100 m	0,320
21	08-03-573-4	Dulap (pupitru) de comanda suspendat, inaltime, latime si adincime, mm, pina la 600x600x350	buc	2,000
22	08-03-600-2	Contoare, montate pe suport pregatit, cu trei faze 5-100A,380V	buc	1,000
23	08-03-575-1	Dispozitiv sau aparat demontat inainte de transportare, contactor 380v,I=63A	buc	2,000
24	08-03-575-1	Dispozitiv sau aparat demontat inainte de transportare, intrerupator automat	buc	2,000
25	08-03-575-1	Dispozitiv sau aparat demontat inainte de transportare, separator de sarcina	buc	2,000
26	08-03-575-1	Dispozitiv sau aparat demontat inainte de transportare, ceas programator	buc	1,000
27	08-01-015-10	Montare descarcator cu oxizi metalici	buc	1,000
28	08-01-087-3	Montare constructie metalica	t	0,157
29	08-02-411-2	Pozare tub metalic gofrat diam.50 mm pe constructii	100 m	0,200
30	08-02-148-1	Pozare cablu echivalent ABBГ нГ 4x25mm2 in tub metalic gofrat diam.50mm	100 m	0,170
31	08-02-148-1	Pozare cablu echivalent СИП2 35 mm2 in tub metalic gofrat diam.50mm	100 m	0,030
32	08-03-525-2	Montare siguranta fuzibila de trecere	buc	32,000
33	08-02-407-3	Teava metalica 50x50mm	100 m	0,050
34	08-02-407-4	Teava metalica 80x80	100 m	0,090
35		Materiale		
36	Pret furnizor	Consola pentru corp de iluminat diam.40-60mm	buc	32,000
37	Pret furnizor	Cablu de putere cu fire conductoare din aluminiu ,cu izolatie si manta din PVC,ce nu propaga flacara cu sectiunea echivalent ABBГ нГ 3x2.5mm2	m	85,000
38	Pret furnizor	Cablu de putere cu fire conductoare din aluminiu ,cu izolatie si manta din PVC,ce nu propaga flacara cu sectiunea echivalent ABBГ нГ 4x25mm2	m	17,000
39	Pret furnizor	Cablu autoportant cu fir conductor din aluminiu, cu izolatie din PVC rezistent la raze UV,cu fir nul portant din aliaj de aluminiu,izolat,cu sectiunea 1x35+1x54.6 СИП2 sau echivalent	m	850,000
40	Pret furnizor	Cablu autoportant cu fir conductor din aluminiu, cu izolatie din PVC rezistent la raze UV,cu fir nul portant din aliaj de aluminiu,izolat,cu sectiunea 3x35+1x54.6 СИП2 sau echivalent	m	130,000
41	Pret furnizor	Lenta metalica 20x0.7mm F2007	buc	120,000
42	Pret furnizor	Scoaba p/u lenta metalica A200	buc	120,000

№ crt.	Simbol norme și Cod resurse	Denumire lucrărilor PT 32	Unitatea de masura	Volum
1	2	3	4	5
43	Pret furnizor	Complet de suspensie intermediara ES 1500	buc	15,000
44	Pret furnizor	Consola de ancorare p/u cablu CA1500	buc	30,000
45	Pret furnizor	Clema de intindere p/u cablu PA 1500	buc	50,000
46	Pret furnizor	Clema de perforare p/u cablu, pentru ramificare P2x95	buc	2,000
47	Pret furnizor	Clema de perforare pentru abonat KZEP 95-13mm	buc	64,000
48	Pret furnizor	Clema pentru 3П6(10-120/25-95) CDR/CN 1S 95 UK	buc	37,000
49	Pret furnizor	Clema de stingere ,p/u impamintare 25-50mm2 ПС-1-1	buc	60,000
50	Pret furnizor	Curau p/u cablu la d=45mm,35-95 CSB	buc	80,000
51	Pret furnizor	Capac elastic 16-150mm2 CECT 6-35	buc	2,000
52	Pret furnizor	Bandaj fixare СИПe pilon BIC 50 90 AM	buc	1,000
53	Pret furnizor	Conductor de legare la pamint flexibil 3П6	m	20,000
54	Pret furnizor	Ceas programator IC Astro 1C	buc	1,000
55	Pret furnizor	Tub de plastic gofrat d 20	m	32,000
56	Pret furnizor	Tub metalic gofrat izolat diam 50	m	20,000
57	Pret furnizor	Terminal cablu diam.35	buc	6,000
58	Pret furnizor	Terminal cablu diam.50	buc	2,000
59	Pret furnizor	Sina PE	buc	2,000
60	Pret furnizor	Sina Dn,L=0.5m	buc	1,000
61	Pret furnizor	Dispozitiv de fixare pentru consola	buc	64,000
62	Pret furnizor	Conductor de cupru p/u montaj cu izolatie echivalent PVC ПБ -1 4mm2	m	10,000
63	Pret furnizor	Otel rotund diam.16mm L5m	kg	150,100
64	Pret furnizor	Otel rotund diam.10mm	kg	6,170
		3. Utilaj		
65	Pret furnizor	Corpuri de iluminat tip LED max. 27W , > 120Lm/W, 4000K, IP66	buc	15,000
66	Pret furnizor	Corpuri de iluminat tip LED max. 35W > 120Lm/W, 4000K, IP66	buc	17,000
67	Pret furnizor	Dulap de evidienta -TF-03-1	buc	1,000
68	Pret furnizor	Contor electronic trifazat 5-100A,380	buc	1,000
69	Pret furnizor	Dulap de distributie cu pana la 24 module IP 54	buc	1,000
70	Pret furnizor	Intreruptor automat 3Pcar.B ,In=25A	buc	1,000
71	Pret furnizor	Intreruptor automat 3Pcar.C ,In=25A	buc	1,000
72	Pret furnizor	Separator de sarcina 3P, In=63A BH-32	buc	2,000
73	Pret furnizor	Descarcator ОПИС-1-B 3P	buc	1,000
74	Pret furnizor	Contactator 380V I=63 A KM63-40	buc	1,000
75	Pret furnizor	Celula fotoelectrica ,220VAC,50 Hz, I=10 A6	buc	1,000
76	Pret furnizor	Relev de tensiune 220 VAC,50Hz,In=40A,-40 ⁰ C+40 ⁰ C	buc	1,000
77	Pret furnizor	Limitator de supratensiune din oxizi metalici SE45.328-10	buc	3,000
78	Pret furnizor	Siguranta fuzibila de trecere 220V 2A,IP54	buc	32,000

№ crt.	Simbol norme și Cod resurse	Denumire lucrărilor PT 51	Unitatea de masura	Volum
1	2	3	4	5
		1. Lucrari de constructie		
1	RpEB13C	Demontarea cablu existent	m	460,000
2	33-04-014-2k=0.5	Demontarea corpurilor de iluminat stradal existent (RKU)	buc	15,000
3	33-04-014-2	Montarea corp de iluminat	buc	111,000
4	33-04-017-1	Montare conductor izolat autoportant, amplasare in comun cu LEA 0.4kV existenta,pe piloni de beton armat pina la 29 stilpi/km	1000 m	4,120
5	33-04-030-1	Montarea LST din oxizi metalici pe cablu	buc	3,000
6	33-03-004-1	Punerea la pamint a LST din oxizi metalici	set	1,000
7	33-04-016-2	Transportarea structurilor si materialelor-stilpi de beton	buc	9,000
8	TsA16D1	Amenajarea sapaturilor pe teren diam.<500mm L,3m	m3	5,710
9	33-04-003-16	Asamblarea si instalarea stilpilor din beton	buc	9,000
10	Pret furnizor	Stilp din beton armat ,model trapazoidal, pretensionati	buc	3,000

No crt.	Simbol norme și Cod resurse	Denumire lucrărilor PT 51	Unitatea de masura	Volum
1	2	3	4	5
		SET- 9,5-3		
11	Pret furnizor	Stilp din beton armat ,model trapazoidal, pretensionati SET- 10,5-5	buc	6,000
12	33-03-004-1	Bateria mecanizata a prizelor de pamint verticale cu diam.16mm ,L=5m	buc	46,000
13	TsG03A	Lucrari de defrisare	100m2	0,400
14	TsA16D1	Amenajarea sapaturilor pe teren	m3	3,000
15	CA03F	Beton simplu turnat cu mijloace clasice, in fundatii, socluri, ziduri de sprijin, pereti sub cota zero, preparat cu centrala de betoane sau beton marfa conform. art. CA01, turnare cu mijloace clasice, beton simplu clasa C15	m3	0,250
		2. Lucrari de montare		
16	08-02-363-1k=0.5	Demontarea console pentru corp de iluminat existente	buc	15,000
17	RpEG17D	Demontarea dulapuri de metal	buc	2,000
18	08-02-363-1	Montare consola	buc	111,000
19	08-02-148-1	Cablu pina la 35 kV in tevi, pozate, АBBГ нГ 3x2.5mm2 in teava consolei	100 m	0,230
20	08-02-148-1	Cablu pina la 35 kV in tevi, pozate, АBBГ нГ 3x2.5mm2 in tub gofrat diam.20mm	100 m	0,111
21	08-03-573-4	Dulap (pupitru) de comanda suspendat, inaltime, latime si adincime, mm, pina la 600x600x350	buc	2,000
22	08-03-600-2	Contoare, montate pe suport pregatit, cu trei faze 5-100A,380V	buc	1,000
23	08-03-575-1	Dispozitiv sau aparat demontat inainte de transportare, contactor 380v,I=63A	buc	2,000
24	08-03-575-1	Dispozitiv sau aparat demontat inainte de transportare, intrerupator automat	buc	3,000
25	08-03-575-1	Dispozitiv sau aparat demontat inainte de transportare, separator de sarcina	buc	2,000
26	08-03-575-1	Dispozitiv sau aparat demontat inainte de transportare, ceas programator	buc	1,000
27	08-01-015-10	Montare descarcator cu oxizi metalici	buc	1,000
28	08-01-087-3	Montare constructie metalica	t	0,631
29	08-02-411-2	Pozare tub metalic gofrat diam.50 mm pe constructii	100 m	0,200
30	08-02-148-1	Pozare cablu echivalent АBBГ нГ 4x25mm2 in tub metalic gofrat diam.50mm	100 m	0,170
31	08-02-148-1	Pozare cablu echivalent СИП2 35 mm2 in tub metalic gofrat diam.50mm	100 m	0,030
32	08-03-525-2	Montare siguranta fuzibila de trecere	buc	32,000
33	08-02-407-3	Teava metalica 50x50mm	100 m	0,050
34	08-02-407-4	Teava metalica 80x80	100 m	0,090
35		Materiale		
36	Pret furnizor	Consola pentru corp de iluminat diam.40-60mm	buc	49,000
37	Pret furnizor	Consola pentru corp de iluminat diam.40-60mm	buc	19,000
38	Pret furnizor	Consola pentru corp de iluminat diam.40-60mm	buc	43,000
39	Pret furnizor	Cablu de putere cu fire conductoare din aluminiu ,cu izolatie si manta din PVC,ce nu propaga flacara cu sectiunea echivalent АBBГ нГ 3x2.5mm2	m	360,000
40	Pret furnizor	Cablu de putere cu fire conductoare din aluminiu ,cu izolatie si manta din PVC,ce nu propaga flacara cu sectiunea echivalent АBBГ нГ 4x25mm2	m	17,000
41	Pret furnizor	Cablu autoportant cu fir conductor din aluminiu, cu izolatie din PVC rezistent la raze UV,cu fir nul portant din aliaj de aluminiu,izolat,cu sectiunea 1x35+1x54.6 СИП2 sau echivalent	m	3 720,000
42	Pret furnizor	Cablu autoportant cu fir conductor din aluminiu, cu izolatie din PVC rezistent la raze UV,cu fir nul portant din aliaj de aluminiu,izolat,cu sectiunea 3x35+1x54.6 СИП2 sau echivalent	m	400,000
43	Pret furnizor	Lenta metalica 20x0.7mm F2007	buc	460,000
44	Pret furnizor	Scoaba p/u lenta metalica A200	buc	460,000

№ crt.	Simbol norme și Cod resurse	Denumire lucrărilor PT 51	Unitatea de masura	Volum
1	2	3	4	5
45	Pret furnizor	Complect de suspensie intermediara ES 1500	buc	95,000
46	Pret furnizor	Consola de ancorare p/u cablu CA1500	buc	75,000
47	Pret furnizor	Clema de intindere p/u cablu PA 1500	buc	105,000
48	Pret furnizor	Clema de perforare p/u cablu, pentru ramificare P2x95	buc	24,000
49	Pret furnizor	Clema de perforare pentru abonat KZEP 95-13mm	buc	222,000
50	Pret furnizor	Clema pentru 3П6(10-120/25-95) CDR/CN 1S 95 UK	buc	140,000
51	Pret furnizor	Clema de stingere, p/u impamintare 25-50mm2 ПС-1-1	buc	190,000
52	Pret furnizor	Curau p/u cablu la d=45mm,35-95 CSB	buc	290,000
53	Pret furnizor	Capac elastic 16-150mm2 CECT 6-35	buc	22,000
54	Pret furnizor	Bandaj fixare pe pilon BIC 50 90 AM	buc	11,000
55	Pret furnizor	Conductor de legare la pamint flexibil 3П6	m	80,000
56	Pret furnizor	Ceas programator	buc	1,000
57	Pret furnizor	Tub de plastic gofrat d 20	m	111,000
58	Pret furnizor	Tub metalic gofrat izolat diam 50	m	20,000
59	Pret furnizor	Terminal cablu diam.35	buc	6,000
60	Pret furnizor	Terminal cablu diam.50	buc	2,000
61	Pret furnizor	Sina PE	buc	2,000
62	Pret furnizor	Sina Dn,L=0.5m	buc	1,000
63	Pret furnizor	Dispozitiv de fixare pentru consola	buc	222,000
64	Pret furnizor	Conductor de cupru p/u montaj cu izolatie echivalent PVC ПВ -1 4mm2	m	10,000
65	Pret furnizor	Otel rotund diam.16mm L5m	kg	371,300
66	Pret furnizor	Otel rotund diam.10mm	kg	259,140
	Pret furnizor	3. Utilaj		
67	Pret furnizor	Corpuri de iluminat tip LED max. 27W , > 120Lm/W, 4000K, IP66	buc	84,000
68	Pret furnizor	Corpuri de iluminat tip LED max. 53W > 120Lm/W, 4000K, IP66	buc	27,000
69	Pret furnizor	Dulap de evidienta -TF-03-1	buc	1,000
70	Pret furnizor	Contor electronic trifazat 5-100A,380	buc	1,000
71	Pret furnizor	Dulap de distributie cu pana la 24 module IP 54	buc	1,000
72	Pret furnizor	Intreruptor automat 3Pcar.B ,In=25A	buc	1,000
73	Pret furnizor	Intreruptor automat 3Pcar.C ,In=25A	buc	1,000
74	Pret furnizor	Intreruptor automat 3Pcar.C ,In=32A	buc	1,000
75	Pret furnizor	Separator de sarcina 3P, In=63A BH-32	buc	2,000
76	Pret furnizor	Descarcator ОПС1-В 3P	buc	1,000
77	Pret furnizor	Contactator 380V I=63 A KM63-40	buc	1,000
78	Pret furnizor	Celula fotoelectrica ,220VAC,50 Hz, I=10 A YCC1006	buc	1,000
79	Pret furnizor	Relev de tensiune 220 VAC,50Hz,In=40A,-40 ⁰ C+40 ⁰ C	buc	1,000
80	Pret furnizor	Limitator de supratensiune din oxizi metalici SE45.328-10	buc	3,000
81	Pret furnizor	Siguranta fuzibila de trecere 2A	buc	111,000

№ crt.	Simbol norme și Cod resurse	Denumire lucrărilor PT 58	Unitatea de masura	Volum
1	2	3	4	5
		1. Lucrari de constructie		
1	33-04-014-2k=0.5	Demontarea corpurilor de iluminat stradal existent (RKU)	buc	8,000
2	33-04-014-2	Montarea corp de iluminat	buc	9,000
		2. Lucrari de montare		
3	08-02-363-1k=0.5	Demontarea console pentru corp de iluminat existente	buc	8,000
4	08-02-363-1	Montare consola	buc	9,000
5	08-02-148-1	Cablu pina la 35 kV in tevi, pozate, echivalent ABBГ nr 3x2.5mm2 in teava consolei	100 m	0,230
6	08-02-148-1	Cablu pina la 35 kV in tevi, pozate,echivalent ABBГnr 3x2.5mm2 in tub gofrat diam.20mm	100 m	0,090
7	08-03-525-2	Montare siguranta fuzibila de trecere	buc	45,000
8		Materiale	buc	0,000

No crt.	Simbol norme și Cod resurse	Denumire lucrărilor PT 58	Unitatea de masura	Volum
1	2	3	4	5
9	Pret furnizor	Consola pentru corp de iluminat diam.40-60mm	buc	9,000
10	Pret furnizor	Cablu de putere cu fire conductoare din aluminiu ,cu izolatie si manta din PVC,ce nu propaga flacara cu sectiunea echivalent ABBГ nr 3x2.5mm2	m	35,000
11	Pret furnizor	Lenta metalica 20x0.7mm F2007	buc	10,000
12	Pret furnizor	Scoaba p/u lenta metalica A200	buc	10,000
13	Pret furnizor	Tub de plastic gofrat d 20	m	9,000
	Pret furnizor	Dispozitiv de fixare pentru consola	buc	64,000
14	Pret furnizor	3. Utilaj		
15	Pret furnizor	Corpuri de iluminat tip LED max. 53W > 120Lm/W, 4000K, IP66	buc	9,000
16	Pret furnizor	Siguranta fuzibila de trecere 2A	buc	111,000

No crt.	Simbol norme și Cod resurse	Denumire lucrărilor PT 366	Unitatea de masura	Volum
1	2	3	4	5
		1. Lucrari de constructie		
1	33-04-014-2k=0.5	Demontarea corpurilor de iluminat stradal existent (RKU)	buc	8,000
2	33-04-014-2	Montarea corp de iluminat	buc	11,000
3	33-04-017-1	Montare conductor izolat autoportant, amplasare in comun cu LEA 0.4kV existenta, pe piloni de beton armat pina la 29 stilpi/km	1000 m	0,440
4	33-04-030-1	Montarea LST din oxizi metalici pe cablu	buc	1,000
5	33-03-004-1	Punerea la pamint a LST din oxizi metalici	set	1,000
6	33-04-016-2	Transportarea structurilor si materialelor-stilpi de beton	buc	4,000
7	TsA16D1	Amenajarea sapaturilor pe teren diam.<500mm L,3m	m3	2,540
8	33-04-003-16	Asamblarea si instalarea stilpilor din beton	buc	4,000
9	Pret furnizor	Stilp din beton armat ,model trapazoidal, pretensionati SET- 10,5-5	buc	3,000
10	Pret furnizor	Stilp din beton armat ,model trapazoidal, pretensionati SET- 9,5-3	buc	1,000
11	33-03-004-1	Bateria mecanizata a prizelor de pamint verticale cu diam.16mm ,L=5m	buc	4,000
		2. Lucrari de montare		
12	08-02-363-1k=0.5	Demontarea console pentru corp de iluminat existente	buc	8,000
13	RpEG17D	Demontarea dulapuri de metal	buc	1,000
14	08-02-363-1	Montare consola	buc	11,000
15	08-02-148-1	Cablu pina la 35 kV in tevi, pozate, echivalent ABBГ nr 3x2.5mm2 in teava consolei	100 m	0,280
16	08-02-148-1	Cablu pina la 35 kV in tevi, pozate, echivalent ABBГnr 3x2.5mm2 in tub gofrat diam.20mm	100 m	0,110
17	08-03-573-4	Dulap (pupitru) de comanda suspendat, inaltime, latime si adincime, mm, pina la 600x600x350	buc	1,000
18	08-03-575-1	Dispozitiv sau aparat demontat inainte de transportare, contactor 380v,I=63A	buc	1,000
19	08-03-575-1	Dispozitiv sau aparat demontat inainte de transportare, intrerupator automat	buc	1,000
20	08-03-575-1	Dispozitiv sau aparat demontat inainte de transportare, separator de sarcina	buc	1,000
21	08-03-575-1	Dispozitiv sau aparat demontat inainte de transportare, ceas programator	buc	1,000
22	08-01-015-10	Montare descarcator cu oxizi metalici	buc	1,000
23	08-03-525-2	Montare siguranta fuzibila de trecere	buc	45,000
24	08-02-148-1	Pozare cablu echivalent СИП2 35 mm2 in tub metalic gofrat diam.50mm	100 m	0,030
25		Materiale	buc	0,000
26	Pret furnizor	Consola pentru corp de iluminat diam.40-60mm	buc	11,000

№ crt.	Simbol norme și Cod resurse	Denumire lucrărilor PT 366	Unitatea de masura	Volum
1	2	3	4	5
27	Pret furnizor	Cablu de putere cu fire conductoare din aluminiu ,cu izolatie si manta din PVC,ce nu propaga flacara cu sectiunea echivalent ABBГ nr 3x2.5mm2	m	42,000
28	Pret furnizor	Cablu autoportant cu fir conductor din aluminiu, cu izolatie din PVC rezistent la raze UV,cu fir nul portant din aliaj de aluminiu,izolat,cu sectiunea 1x35+1x54.6 СИП2 sau echivalent	m	440,000
29	Pret furnizor	Lenta metalica 20x0.7mm F2007	buc	70,000
30	Pret furnizor	Scoaba p/u lenta metalica A200	buc	70,000
31	Pret furnizor	Complect de suspensie intermediara ES 1500	buc	6,000
32	Pret furnizor	Consola de ancorare p/u cablu CA1500	buc	20,000
33	Pret furnizor	Clema de intindere p/u cablu PA 1500	buc	27,000
34	Pret furnizor	Clema de perforare p/u cablu, pentru ramificare P2x95	buc	4,000
35	Pret furnizor	Clema de perforare pentru abonat KZEP 95-13mm	buc	22,000
36	Pret furnizor	Clema pentru 3П6(10-120/25-95) CDR/CN 1S 95 UK	buc	20,000
37	Pret furnizor	Clema de stingere ,p/u impamintare 25-50mm2 ПС-1-1	buc	30,000
38	Pret furnizor	Curau p/u cablu la d=45mm, 5-95 CSB	buc	40,000
39	Pret furnizor	Capac elastic 16-150mm2 CECT 6-35	buc	6,000
40	Pret furnizor	Bandaj fixare pe pilon BIC 50 90 AM	buc	3,000
41	Pret furnizor	Conductor de legare la pamint flexibil 3П6	m	15,000
42	Pret furnizor	Ceas programator	buc	1,000
43	Pret furnizor	Tub de plastic gofrat d 20	m	11,000
44	Pret furnizor	Terminal cablu diam.35	buc	6,000
45	Pret furnizor	Terminal cablu diam.50	buc	2,000
46	Pret furnizor	Sina PE	buc	2,000
47	Pret furnizor	Sina Dn,L=0.5m	buc	1,000
48	Pret furnizor	Dispozitiv de fixare pentru consola	buc	22,000
49	Pret furnizor	Conductor de cupru p/u montaj cu izolatie echivalent PVC ПВБ -1 4mm2	m	10,000
50	Pret furnizor	Otel rotund diam.16mm L5m	kg	39,500
51	Pret furnizor	Otel rotund diam.10mm	kg	24,680
	Pret furnizor	3. Utilaj		
52	Pret furnizor	Corpuri de iluminat tip LED max. 53W > 120Lm/W, 4000K, IP66	buc	11,000
53	Pret furnizor	Dulap de distributie cu pana la 24 module IP 54	buc	1,000
54	Pret furnizor	Intreruptor automat 1Pcar.B ,In=20A	buc	1,000
55	Pret furnizor	Separator de sarcina 1P, In=63A	buc	1,000
56	Pret furnizor	Descarcator ОПС1-В 1P	buc	1,000
57	Pret furnizor	Contactator 220V I=63 A KM63-20	buc	1,000
58	Pret furnizor	Celula fotoelectrica ,220VAC,50 Hz, I=10 A	buc	1,000
59	Pret furnizor	Relev de tensiune 220 VAC,50Hz,In=40A,-40 ⁰ C+40 ⁰ C	buc	1,000
60	Pret furnizor	Limitator de supratensiune din oxizi metalici SE45.328-10	buc	1,000
61	Pret furnizor	Siguranta fuzibila de trecere 2A	buc	111,000

Data ""aprilie 2019

(semnătura autorizată)



A C H I Z I Ţ I I P U B L I C E

CONTRACT DE ANTREPRIZĂ Nr. _____

privind achiziția prin Concurs cererea ofertelor de Preț

“ ” _____ 2019

s. Ciorești

PĂRȚILE CONTRACTANTE

Prezentul contract este încheiat în urma procedurii de achiziție nr. _____ din data _____, între Primăria s. Ciorești, cu sediul în Republica Moldova, MD 6421 s. Ciorești r. Nisporeni telefon: +373 264 45 003, fax: +373 45 236, email: contabilitate.cioresti@gmail.com

autentificată prin cod unic de înregistrare nr. 1007601006564 reprezentată prin domnul Valeriu Gutu, Primar în calitate de Beneficiar, pe de o parte, și _____, cu sediul în _____, str. _____, telefon: _____, fax: _____, autentificat prin cod unic de înregistrare nr. _____ reprezentată prin _____, în calitate de Antreprenor, pe de altă parte.

1. OBIECTUL CONTRACTULUI

Antreprenorul general se obligă să execute *lucrările de extindere și modernizare a sistemului de iluminat public (PT-22.PT-32.PT-51) cu lungimea de 6,5 km din s. Ciorești, r. Nisporeni* în conformitate cu prevederile proiectului tehnic, cu detaliile de execuție, precum și a normativelor, standardelor și prescripțiilor tehnice în vigoare.

2. PERIOADA DE EXECUȚIE

2.1 Durata de execuție a lucrărilor contractate este de _____ luni după primirea ordinului de începere a execuției și asigurării lucrului ritmic de către beneficiar – ordonatorul de credite.

2.2 Graficul de execuție a lucrărilor se va efectua conform specificației din anexa prezentului contract.

2.3 Perioada de execuție poate fi prelungită dacă constrângerea activității se datorează următoarelor cauze:

- a) generate de Beneficiar;
- b) datorită unor greve organizate de federația sindicatelor de ramură la nivel național și recunoscute ca legale prin justiție ale personalului Antreprenorului general sau ca urmare a unor evenimente similare desfășurate la un operator economic care este un furnizor al Antreprenorului general;
- c) datorită forței majore sau altei situații extreme neimputabile și imprevizibile pentru Antreprenorul general;
- d) influenței factorilor climatici, care împiedică respectarea în execuție a normelor și reglementărilor tehnice în vigoare a prevederilor caietelor de sarcini;
- e) calamităților naturale recunoscute de autoritatea legală.

2.4 Conform dispoziției scrise a Beneficiarului, Antreprenorul general va sista execuția lucrărilor sau a unor părți ale acestora pe o durată și în modul în care Beneficiarul consideră necesar. Pe timpul suspendării, Antreprenorul general va proteja și conserva lucrările în mod corespunzător, așa cum va dispune Beneficiarul. Cheltuielile suplimentare generate în urma sistării lucrărilor suportate de Antreprenorul general vor fi plătite de către Beneficiar. În cazul sistării lucrărilor sau a unor părți din ele, din inițiativa Antreprenorului general, acesta suportă pe timpul suspendării toate cheltuielile, privind protejarea și conservarea lucrărilor cu bună diligență.

- 2.5 La terminarea lucrărilor, Antreprenorul general va notifica Beneficiarul că sunt îndeplinite condițiile de recepție, solicitând convocarea comisiei. În baza acestei notificări, Beneficiarul va convoca comisia de recepție pentru terminarea lucrărilor.
- 2.6 În baza documentelor de confirmare a execuției și a constatărilor efectuate pe teren, Beneficiarul va aprecia dacă sunt întrunite condițiile pentru anunțarea comisiei de recepție. În cazul în care se constată că sunt lipsuri și deficiențe acestea vor fi aduse la cunoștință și remediate din contul Antreprenorului general, stabilindu-se termenele necesare pentru finalizare sau remediere. După constatarea lichidării tuturor lipsurilor și deficiențelor, la o nouă solicitare a Antreprenorului general, Beneficiarul va convoca comisia de recepție. Comisia de recepție va constata realizarea lucrărilor în conformitate cu documentația de execuție, cu reglementările în vigoare și cu prevederile din contract. În funcție de constatările făcute Beneficiarul va aproba sau va respinge recepția. Recepția poate fi făcută și pentru părți de construcție distincte fizic și funcțional.

3. VALOAREA LUCRĂRILOR ȘI MODALITĂȚILE DE PLATĂ

- 3.1 Valoarea lucrărilor ce reprezintă obiectul prezentului contract este de _____ lei MD, inclusiv _____ TVA lei MD. (suma cu cifre și litere) (suma cu cifre și litere)
- 3.2 Achitățile vor fi efectuate prin transfer în baza facturilor fiscale, după primirea proceselor - verbale de recepție a lucrărilor executate, semnate și acceptate de către Beneficiar.
- 3.3 Beneficiarul va verifica procesele verbale de recepție a lucrărilor executate în termen de 20 zile calendaristice de la primirea acestora de la Antreprenorul General.
- 3.4 Plata parțială a facturilor conform lucrărilor executate și recepționate va putea fi făcută doar după finisarea a unei valori minime de 60% din valoarea contractului. Plata parțială face imediat după verificarea și acceptarea situației de plată definitive de către Beneficiar, dar numai proporțional tranșelor anuale indicate în pct. 3.2 al contractului.
- 3.5 Plata facturii finale se va face imediat după verificarea și acceptarea situației de plată definitive de către Beneficiar. Dacă verificarea se prelungește din diferite motive, dar în special datorită unor eventuale litigii, contravaloarea lucrărilor care nu sunt în litigiu va fi plătită imediat.
- 3.6 Lucrările nu vor fi considerate finalizate până când procesul-verbal de recepție la terminarea lucrărilor nu va fi semnat de comisia de recepție, care confirmă că lucrările au fost executate conform contractului.
- 3.7 Garanția de bună execuție se va restitui Antreprenorului general în baza notificării Beneficiarului către agentul bancar. Notificarea se va face după semnarea procesului-verbal de recepție la terminarea lucrărilor în cel mult 15 zile.

4. AJUSTAREA VALORII CONTRACTULUI

Pentru cazurile când urmează să fie făcute modificări la valoarea contractului privind majorarea sau reducerea acesteia, părțile se vor conforma prevederilor actelor normative cu incidență în domeniul achizițiilor publice ce reglementează modalitățile de ajustare a valorii contractelor de achiziții publice.

5. ANTREPRENORUL GENERAL ȘI SUBANTREPRENORII DE SPECIALITATE

- 5.1 Antreprenorul general este obligat să execute toate lucrările, prevăzute în contract, în termenele stabilite prin graficul general de realizare a lucrărilor și graficul de execuției și de o calitate corespunzătoare prevederilor actelor normative în vigoare și a prezentului contract.
- 5.2 În cazul în care părțile din lucrarea ce se contactează se execută în subantrepriză, Antreprenorul general trebuie să prezinte, cu ocazia ofertării, lista subantreprenorilor de specialitate și lucrările pe care aceștia le vor executa.

5.3 Pe parcursul execuției lucrărilor, Antreprenorul general este obligat să comunice, la cererea Beneficiarului, datele de recunoaștere ale subantreprenorilor de specialitate.

5.4 Angajarea forței de muncă pe bază de acord nu este considerată ca făcând obiectul unei subcontractări.

6. DREPTURILE ȘI OBLIGAȚIUNILE ANTREPRENORULUI GENERAL ȘI ALE BENEFICIARULUI

6.1 Întreaga documentație necesară pentru executarea lucrărilor contractate se pune de către Beneficiar la dispoziția Antreprenorului general în două exemplare, în termenele stabilite în contract, prin graficul general de realizare a lucrărilor publice.

6.2 Antreprenorul general are obligația să execute, să finalizeze lucrarea în termenele stabilite în contract, pe proprie răspundere. Pentru aceasta el este obligat să respecte proiectul, documentația de execuție și prevederile actelor normative în vigoare pentru construcții.

6.3 Antreprenorul general are obligația de a supraveghea lucrările, de a asigura forța de muncă, materialele, instalațiile, echipamentele și toate celelalte obiecte fie de natură provizorie, fie definitive cerute de și pentru contract, în măsura în care necesitatea asigurării acestora este prevăzută în contract sau se poate deduce în mod rezonabil din contract.

6.4 Documentația pusă la dispoziția Antreprenorului general se repartizează astfel:

- a) un exemplar rămân la dispoziția Antreprenorului general, iar
- b) altul va fi ținut de către acesta la dispoziție pentru consultare de către Inspekția de Stat în Construcții, precum și de către alte persoane autorizate, inclusiv responsabilul tehnic atestat.

6.5 Desenele, calculele, verificările calculelor, caietele de măsurări (atașamentele) și alte documente, pe care Beneficiarul sau Antreprenorul general trebuie să le întocmească și sunt cerute de subantreprenorul proiectant, vor fi puse la dispoziția acestuia de către Antreprenorul general.

6.6 Oferta adjudecată face parte integrantă din contract. Ea trebuie să fie corectă și completă. Prețurile stabilite vor acoperi toate obligațiunile din contract și toate operațiunile pentru terminarea și întreținerea corespunzătoare a lucrărilor.

6.7 Dacă Beneficiarul nu emite în timp util dispoziții suplimentare care să conțină instrucțiuni sau aprobări, ordine, directive, sau detalii, Antreprenorul general va notifica Beneficiarul prin scrisori, de câte ori este posibil, că acestea pot să provoace întârzieri sau întreruperi în desfășurarea lucrărilor. Notificarea va conține detaliile sau dispozițiile ce se cer și va specifica data la care acestea au fost necesare, precum și întârzierile sau întreruperile ce survin datorită lipsei acestor documente.

6.8 Întreaga documentație necesară pentru executarea lucrărilor de subantrepriză va fi pusă la dispoziția subantreprenorilor de către Antreprenorul general, fără plată, în termenele din subcontracte (contracte de subantrepriză), stabilite prin graficul de execuție.

6.9 Antreprenorul general va executa și va întreține toate lucrările, va asigura forța de muncă, materialele, utilajele de construcții și obiectele cu caracter provizoriu pentru executarea lucrărilor. Acesta își asumă întreaga responsabilitate pentru toate operațiunile executate pe șantier și pentru procedeele de execuție utilizate.

6.10 Antreprenorul general, prin adjudecarea ofertei în favoarea sa, se angajează să obțină garanția din partea unei bănci, pentru o sumă care reprezintă garanția de bună execuție a contractului, în cuantum de 5 % din valoarea contractului atribuit.

6.11 Garanția de bună execuție se va restitui Antreprenorului general în baza notificării Beneficiarului către agentul bancar. Notificarea se va face după semnarea procesului-verbal de recepție finală în cel mult 15 zile.

- 6.12 Antreprenorul general trebuie să constituie garanția de bună execuție după primirea scrisorii de acceptare, dar nu mai târziu de data încheierii contractului. Atâta timp cât el nu și-a îndeplinit această obligațiune, Beneficiarul poate să rețină Antreprenorului general garanția pentru ofertă.
- 6.13 Beneficiarul trebuie să restituie Antreprenorului general garanția de bună execuție în cel mult 15 zile după expirarea perioadei de garanție, dacă acesta nu a înaintat până la acea dată pretenții asupra ei. Atâta timp însă cât pretențiile înaintate în termen nu s-au rezolvat, Beneficiarul poate reține o parte corespunzătoare din valoarea garanției, în limitele prejudiciului cauzat.
- 6.14 Antreprenorul general garantează că, la data recepției, lucrarea executată are calitățile stipulate în contract, corespunde reglementărilor tehnice în vigoare și nu este afectată de vicii care ar diminua sau chiar anula valoarea sau posibilitatea de utilizare, conform condițiilor normale de folosire sau a celor explicite în contract.
- 6.15 La lucrările la care se fac încercări, se consideră calitatea probei îndeplinită atâta timp cât rezultatele se înscriu în limitele admise prin reglementările tehnice în vigoare.
- 6.16 Beneficiarul are dreptul de a supraveghea desfășurarea lucrărilor în conformitate cu prevederile contractului, prin responsabilii tehnici atestați. Acestora li se va asigura accesul la locul de muncă, în ateliere, depozite și oriunde se desfășoară activități legate de realizarea obligațiilor contractuale. La cerere, trebuie să i se pună la dispoziție desenele și documentația de execuție pentru examinare și să i se dea toate lămuririle, condiția fiind ca prin aceasta să nu se divulge taine ale Antreprenorului general. Informațiile secrete, precum și documentațiile secrete vor fi considerate de Beneficiar drept confidențiale.
- 6.17 Beneficiarul este autorizat să emită dispozițiile pe care le consideră necesare executării lucrărilor, cu respectarea drepturilor Antreprenorului general. Dispozițiile se adresează în principiu numai Antreprenorului general și dirigintelui de șantier, cu excepția cazurilor în care trebuie de intervenit împotriva unui pericol iminent sau declarat. Beneficiarului trebuie să i se comunice numele dirigintelui de șantier atestat tehnico-profesional, care va dirija execuția lucrărilor și va verifica calitatea lor din partea Antreprenorului general.
- 6.18 Dacă Antreprenorul general consideră că dispozițiile Beneficiarului sunt nejustificate sau inoportune, el poate ridica obiecții, dar acestea nu îl absolvă de a executa dispozițiile primite, în afara cazului în care ele contravin prevederilor legale. Dacă prin executarea dispozițiilor Beneficiarului se creează dificultăți în execuție, care generează cheltuieli suplimentare, acestea vor fi suportate de către Beneficiar.
- 6.19 Trasarea axelor principale, bornelor de referință, căilor de circulație și limitelor terenului pus la dispoziția Antreprenorului general, precum și materializarea cotelor de nivel în imediata apropiere a terenului, sunt obligațiuni ale Antreprenorului general.
- 6.20 Pentru verificarea trasării de către Beneficiar sau proiectant, Antreprenorul general este obligat să protejeze și să păstreze toate reperatele, bornele sau alte obiecte folosite la trasarea lucrărilor.
- 6.21 Ridicările de teren, trasările și cotele de nivel, precum și alte documente puse la dispoziția Antreprenorului general de către Beneficiar pentru executarea contractului sunt hotărâtoare. Antreprenorul general este obligat să verifice documentele primite și să înștiințeze Beneficiarul cu privire la erorile și inexactitățile constatate sau presupuse.
- 6.22 Antreprenorul general are obligația să stabilească toate relațiile care reglementează raporturile cu subantreprenorii de specialitate și este răspunzător față de Beneficiar pentru respectarea de către subantreprenorii de specialitate a prevederilor și obligațiilor legale și profesionale.
- 6.23 Pe parcursul executării lucrărilor, Beneficiarul are dreptul să dispună în scris:
- a) îndepărtarea de pe șantier a oricăror materiale care sunt calitativ necorespunzătoare;
 - b) înlocuirea materialelor necorespunzătoare calitativ cu altele corespunzătoare;
 - c) îndepărtarea sau refacerea oricărei lucrări sau părți de lucrare necorespunzătoare din punct de vedere calitativ.

- 6.24 În cazul neexecutării de către Antreprenor a dispozițiilor din punctul 2.1., Beneficiarul poate opri lucrările, angaja și plăti alți antreprenori pentru executarea acestor lucrări, punând în întârziere în acest sens Antreprenorul, care va fi obligat, în condițiile legii, să compenseze cheltuielile aferente suportate de Beneficiar în legătură cu faptul neexecutării.
- 6.25 În cazul în care în timpul executării lucrărilor, pe amplasamente se descoperă valori istorice, artistice sau științifice, Antreprenorul general este obligat să oprească execuția lucrărilor în zona respectivă și să comunice Beneficiarului, organelor de poliție sau organelor competente acest fapt.
- 6.26 În timpul desfășurării lucrărilor, Antreprenorul general are obligația să mențină căile de acces libere, să retragă utilajele, să îndepărteze surplusurile de materiale, deșeuri și lucrări provizorii de orice fel, care nu sunt necesare, iar la terminarea lucrărilor, Antreprenorul general va evacua de pe șantier toate utilajele de construcție, surplusurile de materiale, deșeurile și lucrările provizorii.
- 6.27 Beneficiarul trebuie să obțină, pe propria cheltuială, toate avizele, autorizațiile și aprobările, să plătească toate taxele necesare legate de execuția lucrărilor, precum și pentru bunuri sau drepturi afectate sau care pot fi afectate de execuția lucrărilor.

7. FORȚA DE MUNCĂ

Antreprenorul general și subantreprenorii vor îndeplini toate formalitățile necesare angajării întregii forțe de muncă pentru realizarea lucrărilor contractate în conformitate cu prevederile legislației în vigoare.

8. MATERIALELE ȘI EXECUȚIA LUCRĂRILOR PROPRIU-ZISE

- 8.1 Materialele vor fi de calitatea prevăzută în documentația de executare, urmând a fi supuse periodic la diverse testări de către proiectantul sau Beneficiarul ce le va solicita. Antreprenorul general va asigura, la cerere, forța de muncă, instrumentele, utilajul și materialele necesare pentru examinarea, măsurarea și testarea lucrărilor.
- 8.2 Costul probelor și încercărilor va fi suportat de Antreprenorul general, dacă acesta este prevăzut în documentație, în caz contrar cheltuielile vor fi suportate de Beneficiar.
- 8.3 Probele neprevăzute și comandate de Beneficiar pentru verificarea unor lucrări sau materiale puse în operă vor fi suportate de Antreprenorul general, dacă se dovedește că materialele nu sunt corespunzător calitative sau manopera nu este în conformitate cu prevederile contractului. În caz contrar, Beneficiarul va suporta aceste cheltuieli.
- 8.4 Beneficiarul, proiectantul sau orice altă persoană autorizată de aceștia au acces tot timpul la lucrări pe șantier și în locurile unde se pregătește lucrarea, în depozite de materiale prefabricate etc.
- 8.5 Lucrările care devin ascunse nu vor fi acoperite fără aprobarea responsabilului tehnic atestat și, după caz, a proiectantului, Antreprenorul general asigurând posibilitatea acestora să examineze și să urmărească orice lucrare care urmează să fie ascunsă. Antreprenorul general va anunța responsabilul tehnic atestat, proiectantul ori de câte ori astfel de lucrări, inclusiv fundațiile clădirii, sunt gata pentru a fi examinate. Responsabilul tehnic atestat și proiectantul vor participa la examinarea și măsurarea lucrărilor.
- 8.6 Antreprenorul general va dezveli orice parte sau părți de lucrare la dispoziția Beneficiarului și va reface această parte sau părți de lucrare, dacă este cazul. Dacă se constată că lucrările au fost de calitate corespunzătoare și realizate conform documentației de execuție, dezvelirea, refacerea și/sau repararea vor fi suportate de Beneficiar, iar în caz contrar, de Antreprenorul general.
- 8.7 Costurile pentru consumul de utilități, precum și cel al contoarelor sau al altor aparate de măsurat se suportă de către Antreprenorul general. În cazul mai multor antreprenori, costurile se suportă proporțional de către aceștia.
- 8.8 Lucrările executate de Antreprenorul general în afara celor prevăzute în contract sau fără dispoziția Beneficiarului, precum și cele care nu respectă prevederile contractului, fără a exista în acest sens o dispoziție expresă a Beneficiarului, nu vor fi plătite Antreprenorului general. Antreprenorul general trebuie să înlăture

aceste lucrări, în termenul stabilit cu Beneficiarul. De asemenea, el răspunde în fața Beneficiarului de toate pagubele pe care le-a provocat acestuia. Lucrările respective vor fi plătite Antreprenorului general numai dacă se dovedesc a fi necesare și se presupune că ele corespund voinței Beneficiarului, în care caz vor fi notificate imediat.

8.9 Lucrările vor începe după 10 zile de la semnarea și înregistrarea contractului în modul corespunzător și primirea ordinului de execuție.

9. PERIOADA DE GARANȚIE ȘI REMEDIERI ÎN PERIOADA DE GARANȚIE

9.1 Perioada de garanție pentru lucrările prevăzute la pct.2.1. al prezentului contract este de **5 ani**.

9.2 Perioada de garanție curge de la data recepției la terminarea lucrărilor și până la expirarea termenului prevăzut la punctul 9.1 din prezentul articol.

9.3 Antreprenorul general are obligația ca în perioada de garanție să înlăture toate defecțiunile ce țin de nerespectarea clauzelor contractului pe cheltuială proprie în urma unei notificări transmise de către Beneficiar.

10. RĂSPUNDEREA PĂRȚILOR

10.1 Părțile poartă răspundere pentru neexecutarea sau executarea necorespunzătoare a obligațiilor prevăzute de prezentul contract în conformitate cu legislația în vigoare a Republicii Moldova.

10.2 Dacă în legătură cu executarea lucrărilor de construcții se produce o daună unui terț, părțile contractante răspund solidar, conform prevederilor legale. Pentru stabilirea între părți a cuantumului răspunderii pentru dauna provocată se va ține seama de gradul de vinovăție a fiecărui partener în producerea acesteia, dacă în clauzele contractuale nu s-a prevăzut altfel.

10.3 Membrii asocierii își păstrează individualitatea ca subiecți de drept, însă sunt obligați să răspundă solidar față de autoritate contractantă pentru modul de îndeplinire a obligațiilor contractuale.

10.4 Dacă prejudiciul cauzat terței persoane este urmare a unei măsuri dispuse de beneficiar în forma în care a fost aplicată, atunci acesta poartă singur răspunderea, numai dacă Antreprenorul general l-a înștiințat în prealabil de pericolul legat de executarea dispoziției.

10.5 Antreprenorul general este obligat, conform prevederilor legale, la plata daunelor pentru încălcarea sau deteriorarea drumurilor de acces sau a rețelelor de utilități, a terenurilor limitrofe prin depozitarea de pământ, materiale sau alte obiecte, precum și ca urmare a unor îngrădiri sau limitări din proprie vină.

10.6 Antreprenorul general trebuie să asigure lucrările executate și dotările pe care le are la dispoziție împotriva degradării și furturilor până la predarea lucrărilor către Beneficiar. El trebuie să ia măsuri de protecție contra degradării lucrării datorită acțiunilor atmosferice și a apei și să îndepărteze zăpada și gheața.

10.7 Dacă nerespectarea de către Antreprenorul general a prevederilor oricărui regulament sau hotărâri ale autorităților administrației publice locale sau ale altor organe locale, legal constituite, și care au caracter obligatoriu la executarea lucrărilor, provoacă pagube pentru Beneficiar, acesta va fi despăgubit de Antreprenorul general în mărimea sumei prejudiciului.

10.8 Dacă motivele constrângerii sau ale întreruperii sunt imputabile uneia dintre părțile contractante, atunci cealaltă parte poate emite pretenții privind despăgubirea pentru daunele intervenite și care pot fi dovedite.

10.9 Dacă întârzierea în execuția lucrărilor este în culpa unuia din părți a contractului, partea culpabilă va plăti celeilalte părți penalizări și/sau despăgubiri în cuantum (de la 0,01% până la 0,1%) din valoarea lucrărilor rest de executat/neonorate pentru fiecare zi de întârziere. Penalizarea devine operantă în momentul în care partea inculpă a intrat în întârziere.

10.10 Beneficiarul nu va fi responsabil pentru nici un fel de daune – interese, compensații plătitibile conform prevederilor legale, în privința sau ca urmare a unui accident sau prejudiciu adus unui muncitor sau altei persoane angajate de Antreprenorul general, cu excepția unui accident sau prejudiciu rezultând din vina Beneficiarului, a agenților sau a angajaților acestora.

10.11 Antreprenorul general și subantreprenorii de specialitate răspund solidar pentru neexecutarea obligațiilor contractuale.

11. SOLUȚIONAREA LITIGIILOR

În cazul litigiilor privind calitatea și proprietățile materialelor de construcție, procedurile de verificare, corectitudinea efectuării probelor, a utilajelor de construcție folosite, fiecare parte poate, după o înștiințare prealabilă a celeilalte părți, să ceară efectuarea unor cercetări de către o instituție publică de cercetare. Costurile cercetărilor efectuate se suportă de partea a cărei culpă a fost dovedită.

12. REZILIEREA CONTRACTULUI

12.1 Antreprenorul general poate cere rezilierea contractului, dacă:

- a) Beneficiarul nu-și îndeplinește o obligație care este în sarcina sa și prin aceasta pune pe Antreprenorul general în situația de a nu putea executa lucrarea;
- b) Beneficiarul nu onorează o plată scadentă mai mult de 3 luni;
- c) Beneficiarul notifică antreprenorul general că din motive neprevăzute și datorită unor conjuncturi economice îi este imposibil să continue îndeplinirea obligațiilor contractuale.

12.2 Beneficiarul poate cere rezilierea contractului, dacă:

- a) Antreprenorul general se află în incapacitate de plată, lichidare, aplicat sechestrul;
- b) Antreprenorul general nu începe lucrările fără să aibă un motiv justificat sau nu reia lucrările suspendate, în termen rezonabil de la primirea dispoziției scrise de reîncepere a lucrărilor;
- c) Antreprenorul general nu a îndepărtat materialele necorespunzătoare de pe șantier sau nu a refăcut o lucrare în termenul stabilit prin prezentul contract;
- d) Beneficiarul notifică antreprenorul general că din motive neprevăzute și datorită unor conjuncturi economice îi este imposibil să continue îndeplinirea obligațiilor contractuale.

12.3 Contractul se consideră reziliat, dacă partea contractantă va comunica în scris celelalte părți contractante în termen de 15 zile motivele indicate la punctele 12.1. și 12.2. din prezentul contract.

12.4 Beneficiarul, în caz de reziliere a contractului, va convoca comisia de recepție care va efectua recepția cantitativă și calitativă a lucrărilor executate.

12.5 În cazul rezilierii contractului, Beneficiarul va întocmi situația lucrărilor efectiv executate, inventarul materialelor, utilajelor și lucrărilor provizorii, după care se vor stabili sumele care urmează să le plătească în conformitate cu prevederile contractului, precum și daunele pe care trebuie să le suporte Antreprenorul general din vina căruia s-a reziliat contractul.

12.6 După rezilierea contractului, Beneficiarul poate continua execuția lucrărilor cu respectarea prevederilor legale.

12.7 Beneficiarul va convoca comisia de recepție care va efectua recepția cantitativă și calitativă a lucrărilor executate în maximum 15 zile de la data rezilierii contractului.

13. DISPOZIȚII FINALE

13.1 Următoarele documente vor fi citite și vor fi interpretate ca fiind parte integrantă a prezentului contract:

- a) Caietul de sarcini;

- b) Propunerea tehnică;
- c) Oferta financiară;
- d) Graficul de timp pentru îndeplinirea contractului;
- e) Garanția de bună execuție.

13.2 Documentele contractului vor fi întocmite în limba română.

13.3 În cazurile în care apar ambiguități sau discrepanțe în clauzele prezentului contract, acestea vor fi clarificate de Beneficiar, care va emite instrucțiuni în acest sens pentru Antreprenorul general.

13.4 Prezentul Contract reprezintă acordul de voință al părților și se consideră semnat la data aplicării ultimei semnături de către una dintre părți.

13.5 Pentru confirmarea celor menționate, părțile au semnat prezentul Contract în conformitate cu legislația Republicii Moldova, la data și anul indicate, fiind valabil până la recepția finală a lucrărilor.

14. RECHIZITELE JURIDICE, POȘTALE ȘI DE PLĂȚI ALE PĂRȚILOR

ANTREPRENORUL GENERAL

Adresa poștală:

Telefon:

Fax:

Mobil

Email:

Cod fiscal:

Banca:

Cod:

IBAN

Primăria S. Ciorești

Republica Moldova, s. Ciorești, r Nisporeni, MD 6421

Tel: 0264 45 003

Fax 0 264 45 236

Mob

Email: contabilitatea.cioresti@gmail.com

Cod fiscal: 1007601006564

Banca: MF – Trezoreria de Stat

Cod TREZMD2X

IBAN

15. SEMNĂTURILE PĂRȚILOR

ANTREPRENORUL GENERAL

BENEFICIARUL

Primăria s. Ciorești

Primar, Valeriu Gutu