



Întreprinderea de Stat  
„MOLDELECTRICA”

## Caiet de sarcini

Achiziția pilonilor din beton armat pentru LEA 35 – 330 kV

mun. Chișinău, 2024

## 1. **Obiectul achiziției**

1.1. *Prezentul caiet de sarcini se referă la cerințele tehnice pentru achiziționarea bunurilor (piloni din beton armat) pentru mentenanța și reparația Linii Electrice Aeriene 35 – 330 kV;*

## 2. **Cerințe tehnice**

2.1. *Cerințele tehnice a bunurilor sunt prezentate în următoarele Anexe: 2.1.; 3.1.; 4.1.; 5.1.;*

2.2. *Conform prezentului caiet de sarcini se acceptă bunuri de o calitate analogică sau mai înaltă decât cea solicitată;*

2.3. *În cazul prezentării unui tip de bun analog, parametrii geometrici solicitați trebuie să rămână identici, dar parametrii mecanici echivalenți sau mai buni.*

## 3. **Oferta tehnică va conține următoarele:**

3.1. *Certificate de conformitate pentru fiecare bun;*

3.2. *Acte confirmative privind experiența producătorului în domeniul respectiv;*

3.3. *Formulare completate conform Anexelor 2.2.; 3.2.; 4.2.; 5.2.;*

## 4. **Cantitatea**

4.1. *Lot 1 – Conform Anexa 2.1 „Pilon conic din beton armat tip SK22.1-2.0 [CK22.1-2.0]”, sau analog – 34 bucăți;*

4.2. *Lot 2 – Conform Anexa 3.1 „Pilon conic din beton armat tip SK26.1-6.0 [CK26.1-6.0]”, sau analog – 20 bucăți;*

4.3. *Lot 3 – Conform Anexa 4.1. „Pilon conic din beton armat tip SK26.2-1.0 [CK26.2-1.0]”, sau analog – 36 bucăți;*

4.4. *Lot 4 – Conform Anexa 5.1. „Pilon cilindric din beton armat tip SC20.2-1.0 [CȚ20.2-1.0]”, sau analog – 2 bucăți;*

## 5. **Condiții de garanție**

5.1. *Bunurile ce urmează a fi livrate nu vor fi fost folosite și asigurându-se că nu prezintă fisuri sau defecte vizibile.*

## 6. **Livrare, recepție**

6.1. *Furnizorul va asigura transportul și livrarea bunurilor în condiții optime, pentru evitarea deteriorării;*

6.2. *Furnizorul este responsabil pentru asigurarea unei ambalări sigure și rezistente, astfel încât să ajungă în condiții bune;*

6.3. *Achizitorul la livrare va efectua verificarea bunurilor, în momentul livrării, pentru a se asigura că corespund cerințelor;*

6.4. *La recepție în cazul depistării unor fisuri sau defecte vizibile, furnizorul se obligă să înlocuiască bunurile într-un termen rezonabil și fără costuri suplimentare pentru achizitor.*

6.5. *Livrarea se va efectua în max. 90 zile calendaristice de la momentul semnării contractului;*

6.6. *Bunurile se livrează depozitele Î.S. „Moldelectrica” conform **Anexei 1**;*

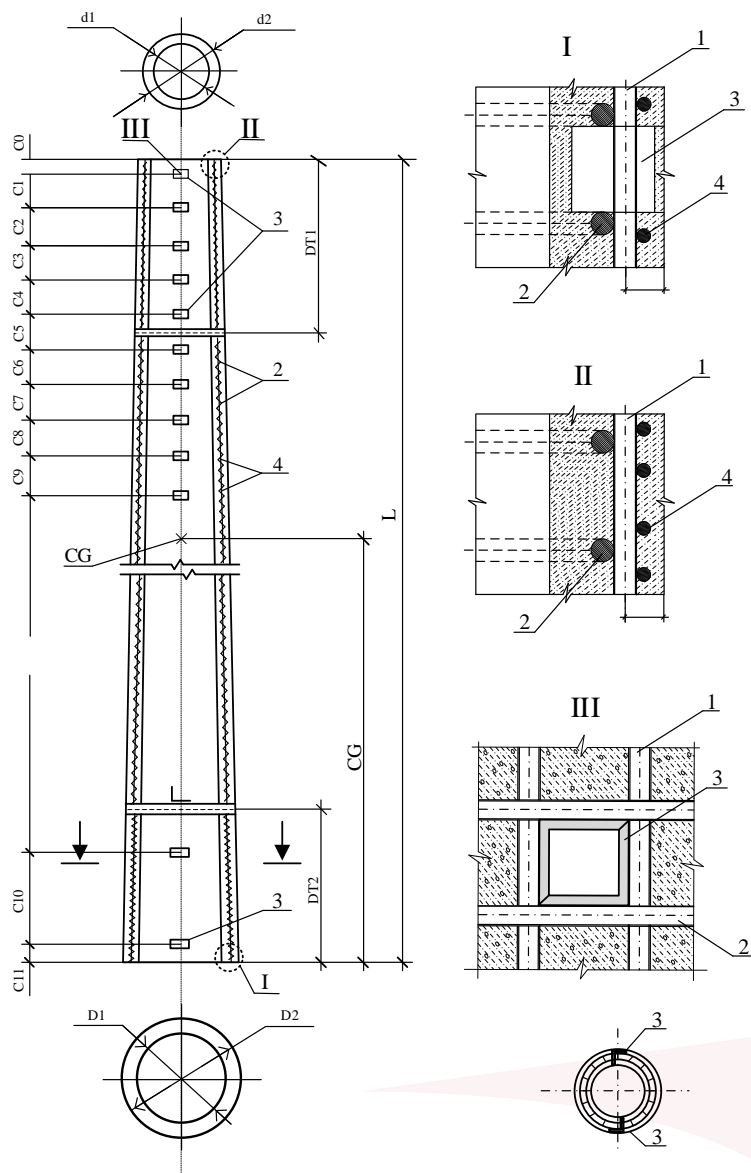
Anexa 1

Tabelul nr.1 Grafic pentru livrarea materialelor propus.

Divizare pe loturi	Denumirea produsului	Unit. măsură	Locul de livrare								Total
			Depozit Comrat [SS]		Depozit Vatra [SC]		Depozit Bălți [SN]		Depozit Dondușeni [SNV]		
Lotul - 1	Pilon conic din beton armat tip SK22.1-2.0 [CK 22.1-2.0], sau analog	buc.	16	August 2024	4	Iunie 2024	8	Iunie 2024	6	Iunie 2024	34
Lotul - 2	Pilon conic din beton armat tip SK26.1-6.0 [CK 26.1-6.0], sau analog	buc.	9	August 2024	4	August 2024	1	August 2024	6	August 2024	20
Lotul - 3	Pilon conic din beton armat tip SK26.2-1.0 [CK 26.2-1.0], sau analog	buc.	-	-	8	Septembrie 2024	18	Septembrie 2024	10	August 2024	36
Lotul - 4	Pilon cilindric din beton armat tip SC 20.2-1.0 [CȚ20.2-1.0], sau analog	buc.	-	-	1	Septembrie 2024	1	Septembrie 2024	-	-	2


Adresele depozitelor:

1. Depozit or. Comrat – str. Lenin, 56; [Sucursala Sud]
2. Depozit or. Vatra – str. Luceafărul, 13; [Sucursala Centru]
3. Depozit mun. Bălți – str. Ștefan cel Mare, 180; [Sucursala Nord]
4. Depozit or. Dondușeni – str. Ștefan cel Mare, 30; [Sucursala Nord Vest]



**Anexa 2.1.**  
 Pilon conic din beton armat  
 tip SK 22.1-2.0 (CK 22.1-2.0)  
 sau analog;

Criterii necesare minime												
Greutatea	5332 kg											
<b>Beton B 30</b>												
Volumul betonului	1,9 m <sup>3</sup>											
Rezistența la strângere	B 30											
Momentul critic la rezistență	339,3 kN * m											
Momentul critic până la formarea fisurilor	86,3 kN * m											
Rezistența la îngheț	F 150											
Etanșeitate la apă	W 8											
<b>Armare din oțel Ø 12 A600 C</b>												
Rezistența la întindere	$f_{tk} = 800 \text{ N/mm}^2$											
Densitatea	$f_{yk} = 600 \text{ N/mm}^2$											
<b>Armare spirală Ø 4 Bp</b>												
Rezistența la întindere	$f_{tk} = 720 \text{ kgf}$											
<b>Stratul protector din beton</b>												
Distanța de la suprafața exterioră pînă la axa armaturii longitudinale	25 mm											
<b>Dimensiunile geometrice:</b>												
	<b>Dimensiunile, mm</b>											
	L	D <sub>2</sub>	D <sub>1</sub>	d <sub>2</sub>	d <sub>1</sub>							
SK22.1-2.0	22600	650	540	440	330							
Diafragma pentru transportare	DT1	4600 mm										
	DT2	4600 mm										
Centru de greutate (CG)	10000 mm											
<b>Amplasarea articolelor încorporate (găurilor):</b>												
Nomenclatura pilonului	<b>Distanțele, mm</b>											
	C <sub>0</sub>	C <sub>1</sub>	C <sub>2</sub>	C <sub>3</sub>	C <sub>4</sub>	C <sub>5</sub>	C <sub>6</sub>	C <sub>7</sub>	C <sub>8</sub>	C <sub>9</sub>	C <sub>10</sub>	C <sub>11</sub>
SK22.1-2.0	100	1000	1000	1000	1000	1000	1000	1000	-	-	3145	55

	<p align="center"><b>Caiet de sarcini</b> „Achiziția pilonilor din beton armat pentru LEA 35 - 330 kV”</p>	<p align="center">Coala 5 din 11</p>
--	--	--------------------------------------

Anexa 2.2.

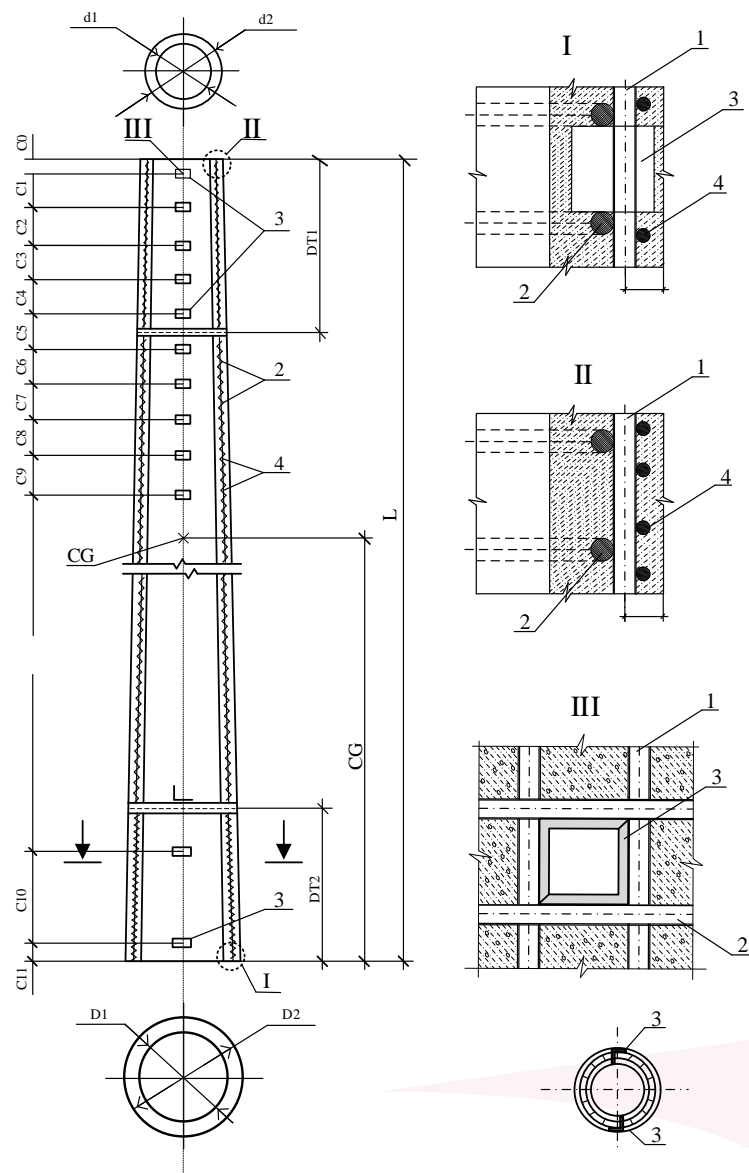
Fișa tehnică „Pilon conic din beton armat tip SK 22.1-2.0 [CK 22.1-2.0]”

1	2	3	4	5	6
Nr	Denumirea parametrilor	Unitatea de măsură [Conform Anexa nr.2]	Parametrul solicitat [Conform Anexa nr.2]	Parametrul propus	Notă
1	Greutatea	kg	5332		
2	Marca betonului	-	B 30		
3	Volumul betonul	m <sup>3</sup>	1,9		
4	Rezistența la strângere	-	B 30		
5	Momentul critic la rezistență	kN * m	339,3		
6	Momentul critic până la formarea fisurilor	kN * m	86,3		
7	Rezistența la îngheț	-	F 150		
8	Etanșeitate la apă	-	W 8		
9	Clasa oțelului de armare	-	A600 C		
10	Diametrul oțelului de armare	mm	Ø 12		
11	Rezistența la întindere	N * mm <sup>3</sup>	ftk - 800		
12	Densitatea	N * mm <sup>3</sup>	fyk - 600		
13	Clasa spiralei de armare	-	Bp		
14	Diametrul spiralei de armare	mm	Ø 4		
15	Rezistența la întindere a spiralei de armare	kgf	ftk - 720		
16	Stratul protector de beton	mm	25		

• **Notă:**


Parametrii geometrici indicați în Anexa 2.1. nu se modifică :

- ❖ Dimensiunile  $L, D_2, D_1, d_2, d_1$ ;
- ❖ Diafragma pentru transportare;
- ❖ Amplasarea articolelor încorporate [ găurilor ];



**Anexa 31.**  
 Pilon conic din beton armat  
 tip SK26.1-6.0 (CK26.1-6.0),  
 sau analog

Criterii necesare minime												
Greutatea	6984 kg											
<b>Beton B 40</b>												
Volumul betonului	2,5 m <sup>3</sup>											
Rezistența la strângere	B 40											
Momentul critic la rezistență	455,8 kN * m											
Momentul critic până la formarea fisurilor	149,5 kN * m											
Rezistența la îngheț	F 150											
Etanșitate la apă	W 8											
<b>Armare din oțel Ø 12 A600 C</b>												
Rezistența la întindere	$f_{tk} = 800$ N/											
Densitatea	$f_{yk} = 600$ N/											
<b>Armare spirală Ø 4 Bp</b>												
Rezistența la întindere	$f_{tk} = 720$ kgf											
<b>Stratul protector din beton</b>												
Distanța de la suprafața exterioră pînă la axa armaturii longitudinale	25 mm											
<b>Dimensiunile geometrice:</b>												
	<b>Dimensiunile, mm</b>											
	L      D <sub>2</sub> D <sub>1</sub> d <sub>2</sub> d <sub>1</sub>											
SK26.1-6.0	26600      650      500      410      300											
Diafragma pentru transportare	DT1	5800 mm										
	DT2	5400 mm										
Centru de greutate [CG]	11300 mm											
<b>Amplasarea articolelor încorporate (găurilor):</b>												
Nomenclatura pilonului	<b>Distanțele, mm</b>											
	C <sub>0</sub>	C <sub>1</sub>	C <sub>2</sub>	C <sub>3</sub>	C <sub>4</sub>	C <sub>5</sub>	C <sub>6</sub>	C <sub>7</sub>	C <sub>8</sub>	C <sub>9</sub>	C <sub>10</sub>	C <sub>11</sub>
SK26.1-6.0	200	1000	1000	1000	1000	1000	1000	500*2	1000*2	10300	3445	55

	<p align="center"><b>Caiet de sarcini</b> „Achiziția pilonilor din beton armat pentru LEA 35 - 330 kV”</p>	<p align="center">Coala 7 din 11</p>
--	--	--------------------------------------

Anexa 3.2.

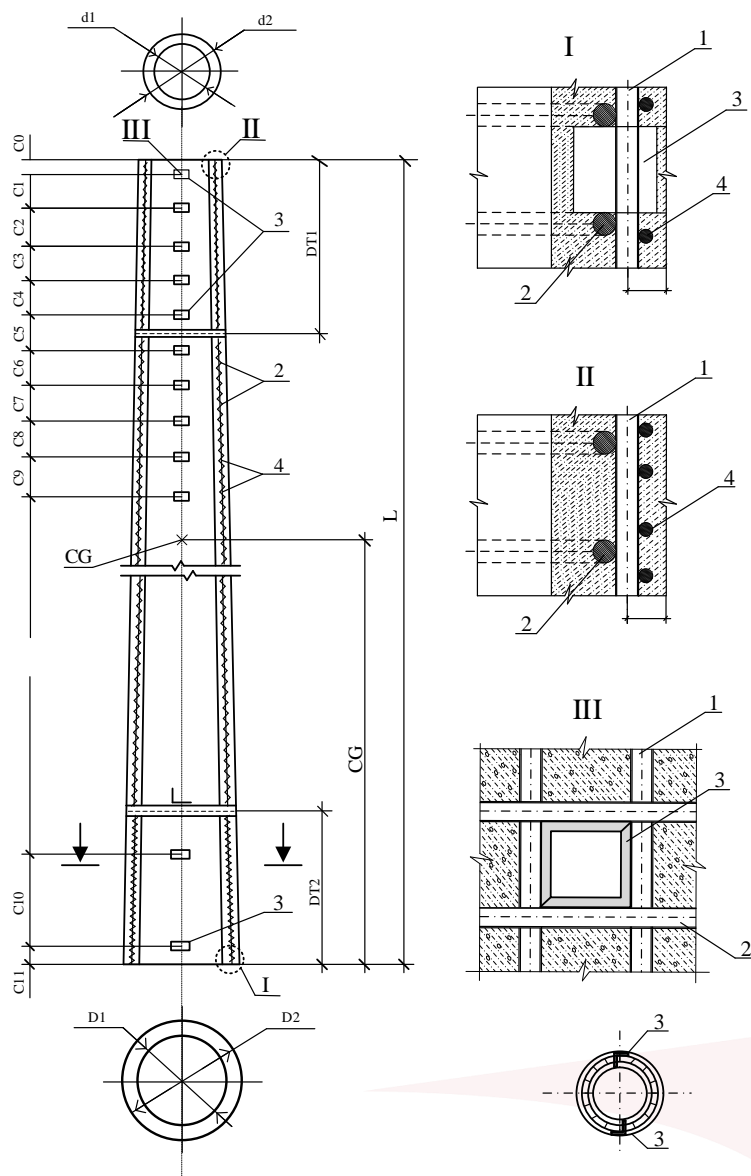
Fișa tehnică „Pilon conic din beton armat tip SK26.1-6.0 [CK26.1-6.0]”

1	2	3	4	5	6
Nr	Denumirea parametrilor	Unitatea de măsură [Conform Anexa nr.2]	Parametrul solicitat [Conform Anexa nr.2]	Parametrul propus	Notă
1	Greutatea	kg	6984		
2	Marca betonului	-	B 40		
3	Volumul betonul	m <sup>3</sup>	2,5		
4	Rezistența la strângere	-	B 40		
5	Momentul critic la rezistență	kN * m	455,8		
6	Momentul critic până la formarea fisurilor	kN * m	149,5		
7	Rezistența la îngheț	-	F 150		
8	Etanșeitate la apă	-	W 8		
9	Clasa oțelului de armare	-	A600 C		
10	Diametrul oțelului de armare	mm	Ø 12		
11	Rezistența la întindere	N * mm <sup>3</sup>	ftk - 800		
12	Densitatea	N * mm <sup>3</sup>	fyk - 600		
13	Clasa spiralei de armare	-	Bp		
14	Diametrul spiralei de armare	mm	Ø 4		
15	Rezistența la întindere a spiralei de armare	kgf	ftk - 720		
16	Stratul protector de beton	mm	25		

• **Notă:**

Parametrii geometrici indicați în Anexa 3.1. nu se modifică :


- ❖ Dimensiunile  $L, D_2, D_1, d_2, d_1$ ;
- ❖ Diafragma pentru transportare;
- ❖ Amplasarea articolelor încorporate [ găurilor ];



**Anexa 4.1.**  
 Pilon conic din beton armat  
 tip SK26.2-1.0 (CK26.2-1.0),  
 sau analog

Criterii necesare minime												
Greutatea	7105 kg											
<b>Beton B 40</b>												
Volumul betonului	2,5 m <sup>3</sup>											
Rezistența la strângere	B 40											
Momentul critic la rezistență	454,7 kN * m											
Momentul critic până la formarea fisurilor	149,2 kN * m											
Rezistența la îngheț	F 150											
Etanșeitate la apă	W 8											
<b>Armare din oțel Ø 12 A600 C</b>												
Rezistența la întindere	$f_{tk} = 800 \text{ N/mm}^3$											
Densitatea	$f_{yk} = 600 \text{ N/mm}^3$											
<b>Armare spirală Ø 4 Bp</b>												
Rezistența la întindere	$f_{tk} = 720 \text{ kgf}$											
<b>Stratul protector din beton</b>												
Distanța de la suprafața exterioră pînă la axa armaturii longitudinale	25 mm											
<b>Dimensiunile geometrice:</b>												
	<b>Dimensiunile, mm</b>											
	L      D <sub>2</sub> D <sub>1</sub> d <sub>2</sub> d <sub>1</sub>											
SK26.2-1.0	26000      650      504      410      280											
Diafragma pentru transportare	DT1	5800 mm										
	DT2	5400 mm										
Centru de greutate [CG]	11800 mm											
<b>Amplasarea articolelor încorporate (găurilor):</b>												
Nomenclatura pilonului	<b>Distanțele, mm</b>											
	C <sub>0</sub>	C <sub>1</sub>	C <sub>2</sub>	C <sub>3</sub>	C <sub>4</sub>	C <sub>5</sub>	C <sub>6</sub>	C <sub>7</sub>	C <sub>8</sub>	C <sub>9</sub>	C <sub>10</sub>	C <sub>11</sub>
SK26.2-1.0	200	1000	1000	1500	1000	14800	1500	1500	-	-	3445	55



	<p align="center"><b>Caiet de sarcini</b> „Achiziția pilonilor din beton armat pentru LEA 35 - 330 kV”</p>	<p align="center">Coala 9 din 11</p>
--	--	--------------------------------------

Anexa 4.2.

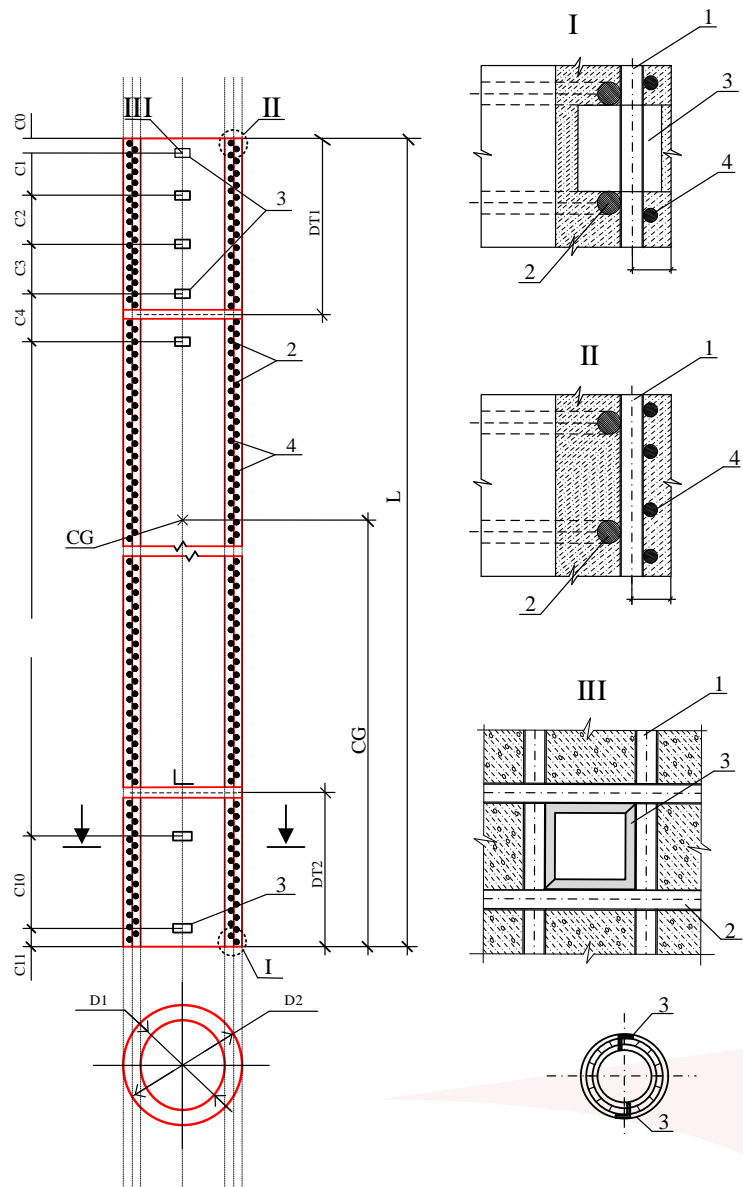
Fișa tehnică „Pilon conic din beton armat tip SK262-1.0 [CK26.2-1.0]”

1	2	3	4	5	6
Nr	Denumirea parametrilor	Unitatea de măsură [Conform Anexa nr.2]	Parametrul solicitat [Conform Anexa nr.2]	Parametrul propus	Notă
1	Greutatea	kg	7105		
2	Marca betonului	-	B 40		
3	Volumul betonul	m <sup>3</sup>	2,5		
4	Rezistența la strângere	-	B 40		
5	Momentul critic la rezistență	kN * m	454,7		
6	Momentul critic până la formarea fisurilor	kN * m	149,2		
7	Rezistența la îngheț	-	F 150		
8	Etanșeitate la apă	-	W 8		
9	Clasa oțelului de armare	-	A600 C		
10	Diametrul oțelului de armare	mm	Ø 12		
11	Rezistența la întindere	N * mm <sup>3</sup>	ftk - 800		
12	Densitatea	N * mm <sup>3</sup>	fyk - 600		
13	Clasa spiralei de armare	-	Bp		
14	Diametrul spiralei de armare	mm	Ø 4		
15	Rezistența la întindere a spiralei de armare	kgf	ftk - 720		
16	Stratul protector de beton	mm	25		

• **Notă:**


Parametrii geometrici indicați în Anexa 4.1. nu se modifică :

- ❖ Dimensiunile  $L, D_2, D_1, d_2, d_1$ ;
- ❖ Diafragma pentru transportare;
- ❖ Amplasarea articolelor încorporate [ găurilor ];



Anexa 5.1.  
Pilon cilindric din beton  
armat tip SC20.2-1.0  
[CL20.2-1.0], sau analog

Criterii necesare minime												
Greutatea	10156 kg											
<b>Beton B 45</b>												
Volumul betonului	3,65 m <sup>3</sup>											
Rezistența la strângere	B 45											
Momentul critic la rezistență	1246,1 kN * m											
Momentul critic până la formarea fisurilor	263,6 kN * m											
Rezistența la îngheț	F 200											
Etanșeitate la apă	W 8											
<b>Armare din oțel Ø 14 A600 C</b>												
Rezistența la întindere	$f_{tk} = 800$ N/											
Densitatea	$f_{yk} = 600$ N/											
<b>Armare spirală Ø 5 Bp-1</b>												
Rezistența la întindere	$f_{tk} = 1085$ kgf											
<b>Stratul protector din beton</b>												
Distanța de la suprafața exterioră pînă la axa armaturii longitudinale	31 mm											
<b>Dimensiunile geometrice:</b>												
	Dimensiunile, mm											
	L	$D_2$	$D_1$									
SC20.2-1.0	20000	800	630									
Diafragma pentru transportare	DT1	4000 mm										
	DT2	4000 mm										
Centru de greutate [CG]	10000 mm											
<b>Amplasarea articolelor încorporate (găurilor):</b>												
Nomenclatura pilonului	Distantele, mm											
	$C_0$	$C_1$	$C_2$	$C_3$	$C_4$	$C_5$	$C_6$	$C_7$	$C_8$	$C_9$	$C_{10}$	$C_{11}$
SC20.2-1.0	300	1500	1500	1500	1500	-	-	-	-	-	4145	55

	<p align="center"><b>Caiet de sarcini</b> „Achiziția pilonilor din beton armat pentru LEA 35 - 330 kV”</p>	<p align="center">Coala 11 din 11</p>
--	--	---------------------------------------

Anexa 5.2.

Fișa tehnică „Pilon cilindric din beton armat tip SC20.2-1.0 [CL20.2-1.0]”

1	2	3	4	5	6
Nr.	Denumirea parametrilor	Unitatea de măsură [Conform Anexa nr.2]	Parametrul solicitat [Conform Anexa nr.2]	Parametrul propus	Notă
1	Greutatea	kg	10156		
2	Marca betonului	-	B 45		
3	Volumul betonul	m <sup>3</sup>	3,65		
4	Rezistența la strângere	-	B 45		
5	Momentul critic la rezistență	kN * m	1246,1		
6	Momentul critic până la formarea fisurilor	kN * m	263,6		
7	Rezistența la îngheț	-	F 200		
8	Etanșeitate la apă	-	W 8		
9	Clasa oțelului de armare	-	A600 C		
10	Diametrul oțelului de armare	mm	Ø 14		
11	Rezistența la întindere	N * mm <sup>3</sup>	ftk - 800		
12	Densitatea	N * mm <sup>3</sup>	fyk - 600		
13	Clasa spiralei de armare	-	Bp-1		
14	Diametrul spiralei de armare	mm	Ø 5		
15	Rezistența la întindere a spiralei de armare	kgf	ftk - 1085		
16	Stratul protector de beton	mm	31		

• **Notă:**

Parametrii geometrici indicați în Anexa 5.1. nu se modifică :

- ❖ Dimensiunile  $L, D_2, D_1, d_2, d_1$ ;
- ❖ Diafragma pentru transportare;
- ❖ Amplasarea articolelor încorporate [ găurilor ];