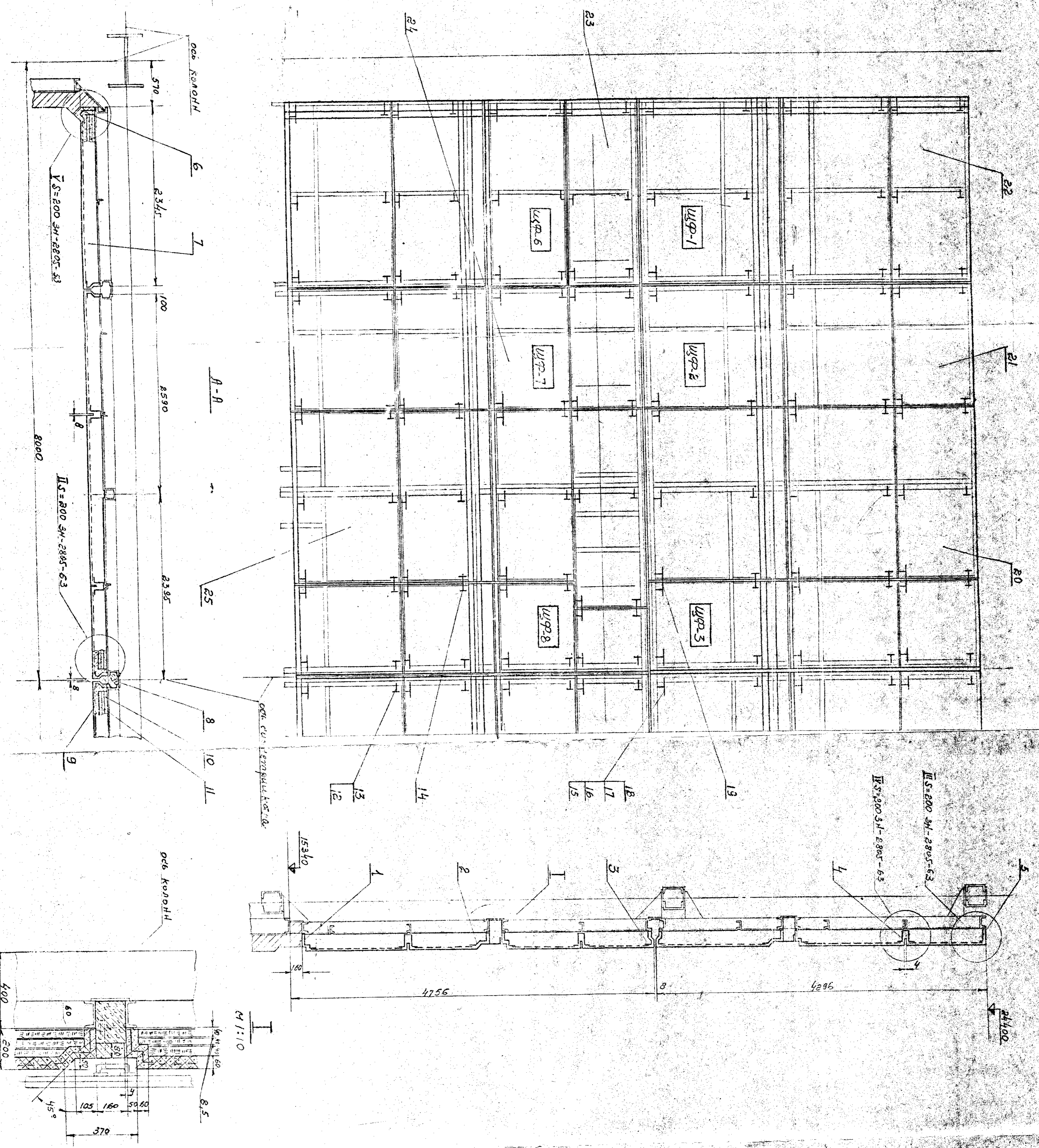


1. При выполнении работ по ремонту помещений отбейте старую штукатурку и выложите новую. 2. Уложите плитку на цементно-песчаный раствор. 3. Сделайте ремонт потолка водоэмульсионной краской.

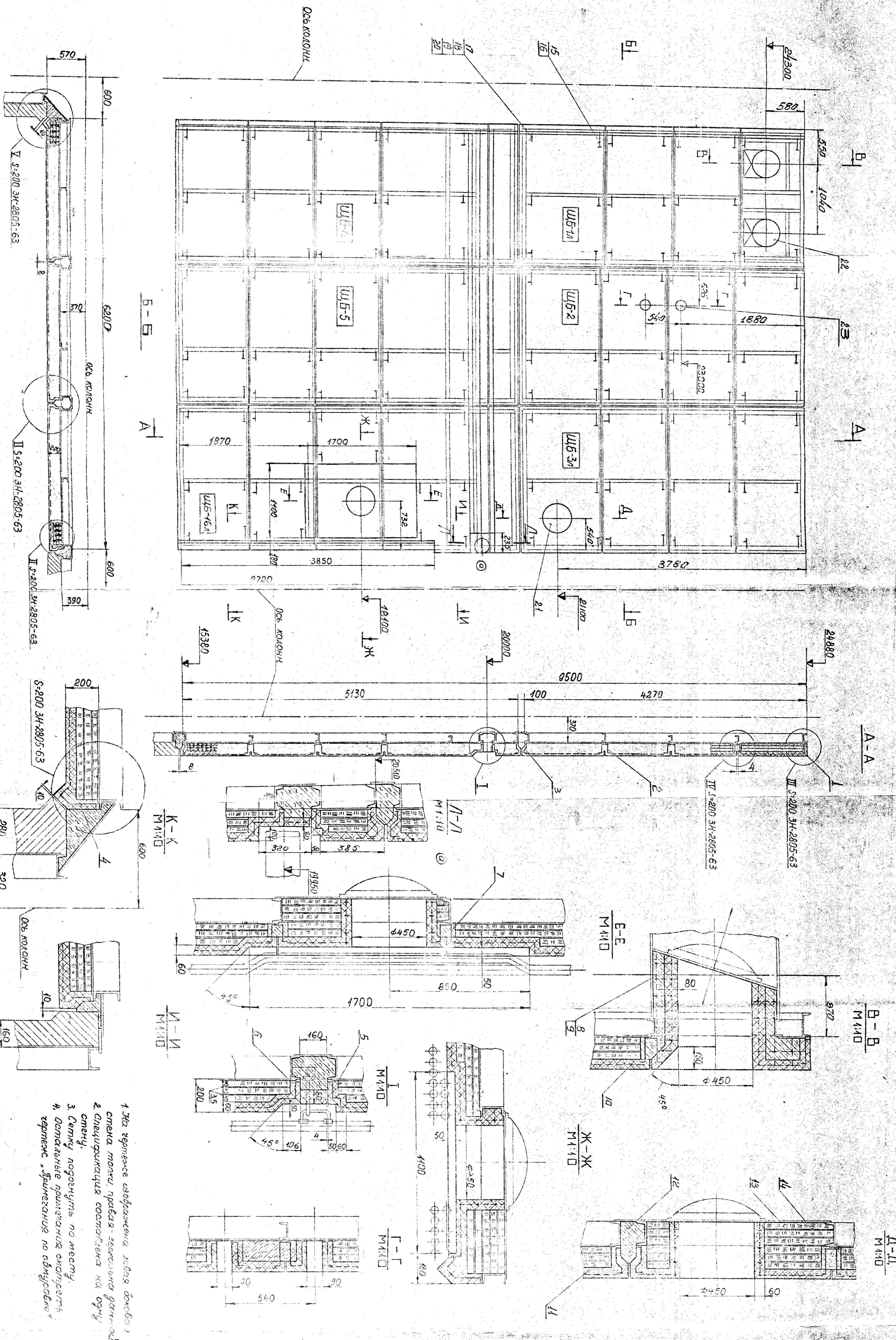
№	№ п/п	Наименование	Единица измерения	Количество	Сметная стоимость	Примечание
29	2	Штукатурка цементно-песчаная	м ²	2645	24900	
28	2	Плитка керамическая	м ²	739	4178	
27	24	Керамическая плитка	м ²	30	144	
26	38	Плитка керамическая	м ²	15	27	
25	40	Плитка керамическая	м ²	60	270	
24	64	Плитка керамическая	м ²	753	36681	
23	56	Плитка керамическая	м ²	10	45	
22	58	Плитка керамическая	м ²	25	1125	
21	58	Плитка керамическая	м ²	10	45	
20	40	Плитка керамическая	м ²	10	45	
19	40	Плитка керамическая	м ²	10	45	
18	40	Плитка керамическая	м ²	10	45	
17	40	Плитка керамическая	м ²	10	45	
16	40	Плитка керамическая	м ²	10	45	
15	40	Плитка керамическая	м ²	10	45	
14	40	Плитка керамическая	м ²	10	45	
13	40	Плитка керамическая	м ²	10	45	
12	40	Плитка керамическая	м ²	10	45	
11	40	Плитка керамическая	м ²	10	45	
10	40	Плитка керамическая	м ²	10	45	
9	40	Плитка керамическая	м ²	10	45	
8	40	Плитка керамическая	м ²	10	45	
7	40	Плитка керамическая	м ²	10	45	
6	40	Плитка керамическая	м ²	10	45	
5	40	Плитка керамическая	м ²	10	45	
4	40	Плитка керамическая	м ²	10	45	
3	40	Плитка керамическая	м ²	10	45	
2	40	Плитка керамическая	м ²	10	45	
1	40	Плитка керамическая	м ²	10	45	

Итого по смете: 3476630
 Р-476630
 1/25



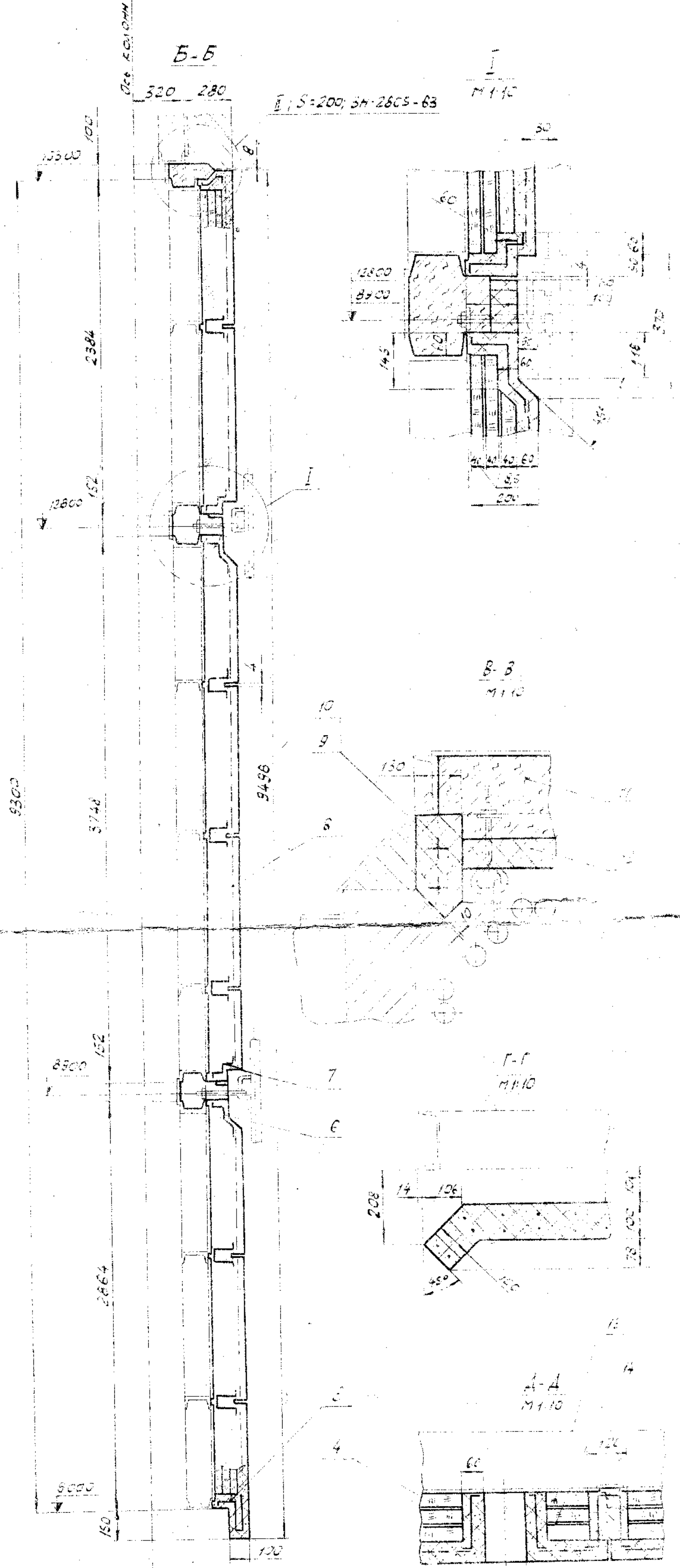
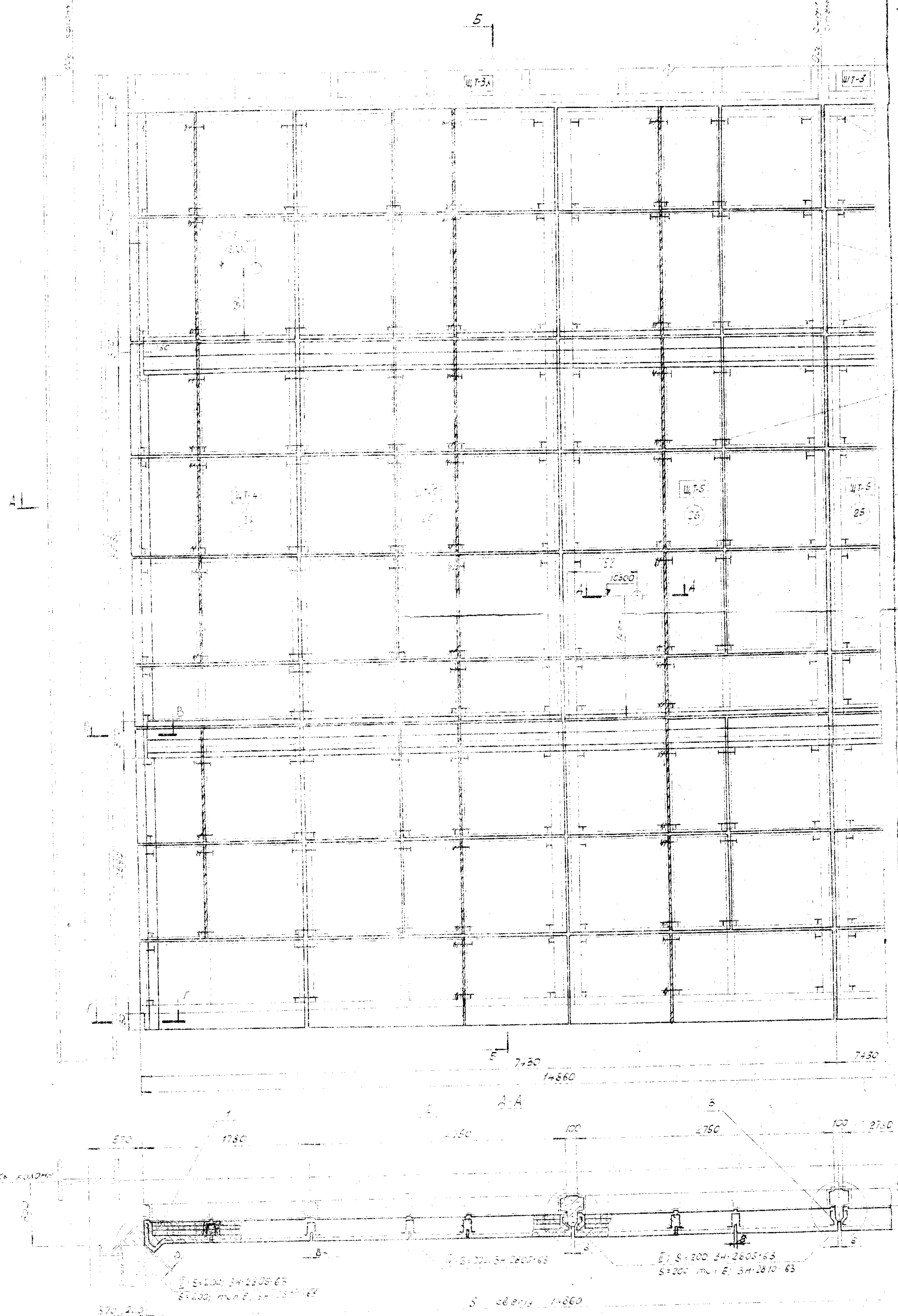
1. Стеновые конструкции составлены на базе стенов
 2. Все привешивания по облицовке стенов в
 проекте "Привешивания по облицовке"

№	Объект	Материал	Кол-во	Объем	Единица измерения	Примечание
1	К-476656	Ассортимент	450	284	см. 3	
2	К-476656	Ассортимент	300	1078	см. 4	
3	3H-2804-63	Ассортимент	350	1005	см. 5	
4	3H-2816-63	Ассортимент	850	1010	90	
5	3H-2815-63	Ассортимент	150	982	78	
6	3H-2817-63	Ассортимент	190	1005	180	
7	8/2	Стяжка	135	3,16	м ²	
8	Термоизоляционный слой	Пеноплекс	8,5	1000	3500	
9	Декоративный элемент	Мрамор	12	1800	21600	
10	Стеклопакет	Стеклопакет	3	400	1800	6788-62
11	Стеклопакет	Стеклопакет	2	500	1200	Горит
12	3H-2533-61	Ассортимент	140	98	112	0912-28
13	3H-2813-63	Ассортимент	34	92	16,8	СТЗКН
14	3H-2822-63	Ассортимент	28	281	868	-
15	3H-2531-81	Ассортимент	140	2,5	350	0212-28
16	3H-2539-61	Ассортимент	140	925	35	БСТЗКН
17	3H-2539-61	Ассортимент	140	925	12,6	БСТЗКН
18	00175-54	Ассортимент	84	1,5	126	БСТЗКН
19	00350-54	Ассортимент	28	3,0	84	БСТЗКН
20	УФ-3	Ассортимент	2	508	1016	Сборочный элемент
21	УФ-2	Ассортимент	2	561	1122	Сборочный элемент
22	УФ-1	Ассортимент	2	500	1000	Сборочный элемент
23	УФ-6	Ассортимент	2	530	1060	Сборочный элемент
24	УФ-7	Ассортимент	2	599	1198	Сборочный элемент
25	УФ-8	Ассортимент	2	527	1054	Сборочный элемент



1. ЖБ черепица заводская, ледя вставки
2. стена полу, правая, земляника вентиль
3. облицовка потолка, левая, земляника вентиль
4. облицовка потолка, правая, земляника вентиль
5. облицовка потолка, левая, земляника вентиль
6. облицовка потолка, правая, земляника вентиль
7. облицовка потолка, левая, земляника вентиль
8. облицовка потолка, правая, земляника вентиль
9. облицовка потолка, левая, земляника вентиль
10. облицовка потолка, правая, земляника вентиль
11. облицовка потолка, левая, земляника вентиль
12. облицовка потолка, правая, земляника вентиль
13. облицовка потолка, левая, земляника вентиль
14. облицовка потолка, правая, земляника вентиль
15. облицовка потолка, левая, земляника вентиль
16. облицовка потолка, правая, земляника вентиль
17. облицовка потолка, левая, земляника вентиль
18. облицовка потолка, правая, земляника вентиль
19. облицовка потолка, левая, земляника вентиль
20. облицовка потолка, правая, земляника вентиль
21. облицовка потолка, левая, земляника вентиль
22. облицовка потолка, правая, земляника вентиль
23. облицовка потолка, левая, земляника вентиль
24. облицовка потолка, правая, земляника вентиль
25. облицовка потолка, левая, земляника вентиль
26. облицовка потолка, правая, земляника вентиль
27. облицовка потолка, левая, земляника вентиль
28. облицовка потолка, правая, земляника вентиль
29. облицовка потолка, левая, земляника вентиль
30. облицовка потолка, правая, земляника вентиль

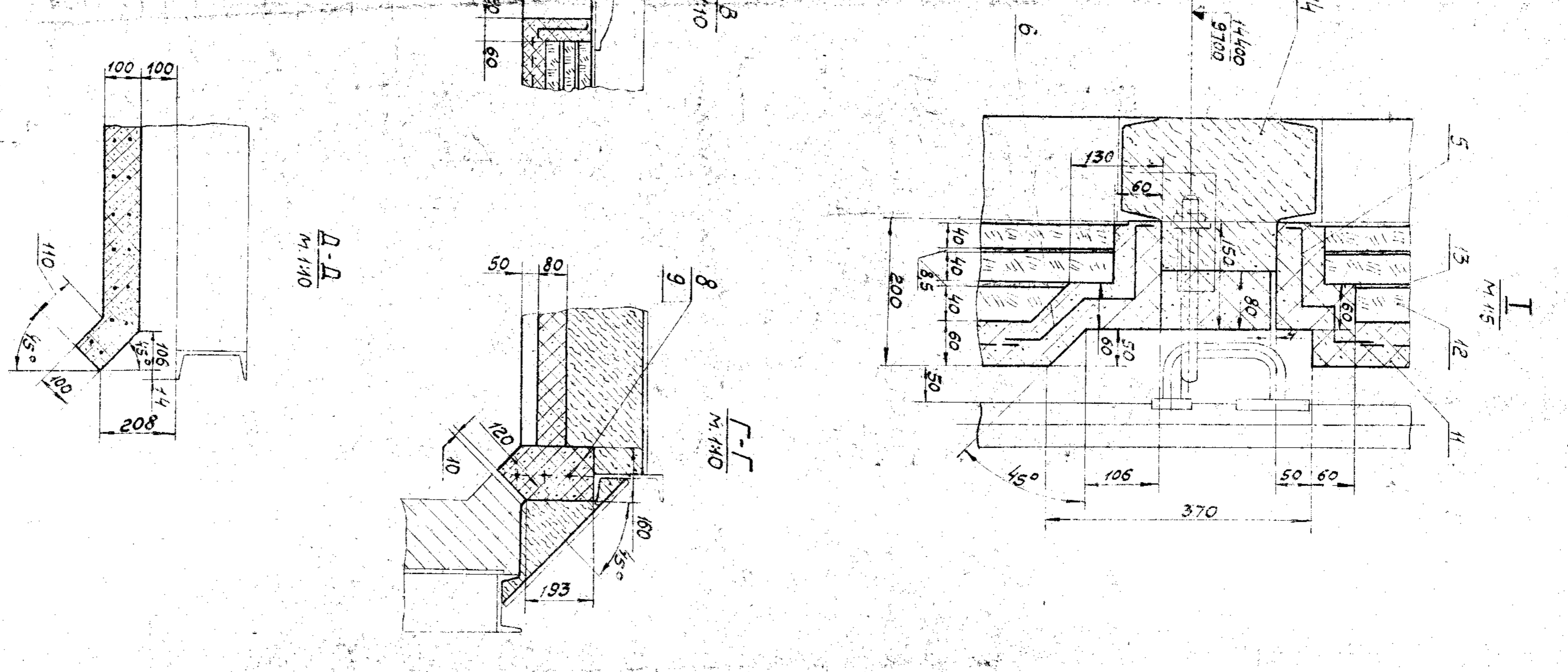
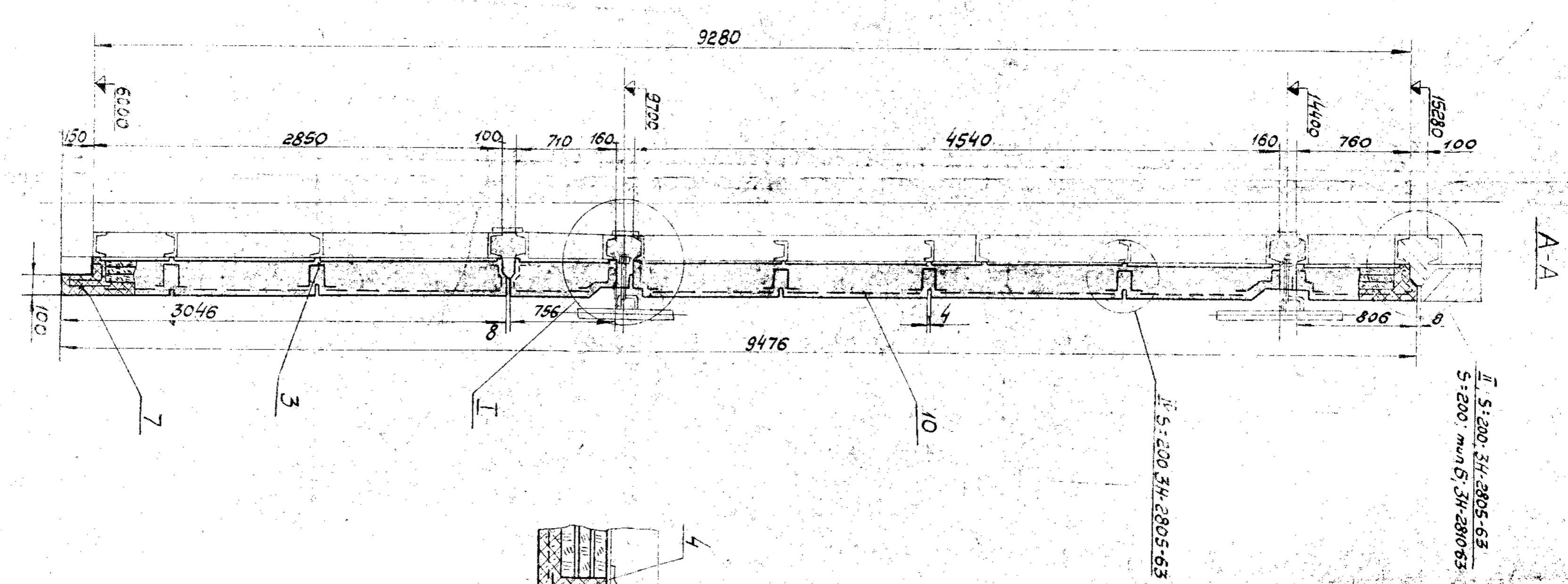
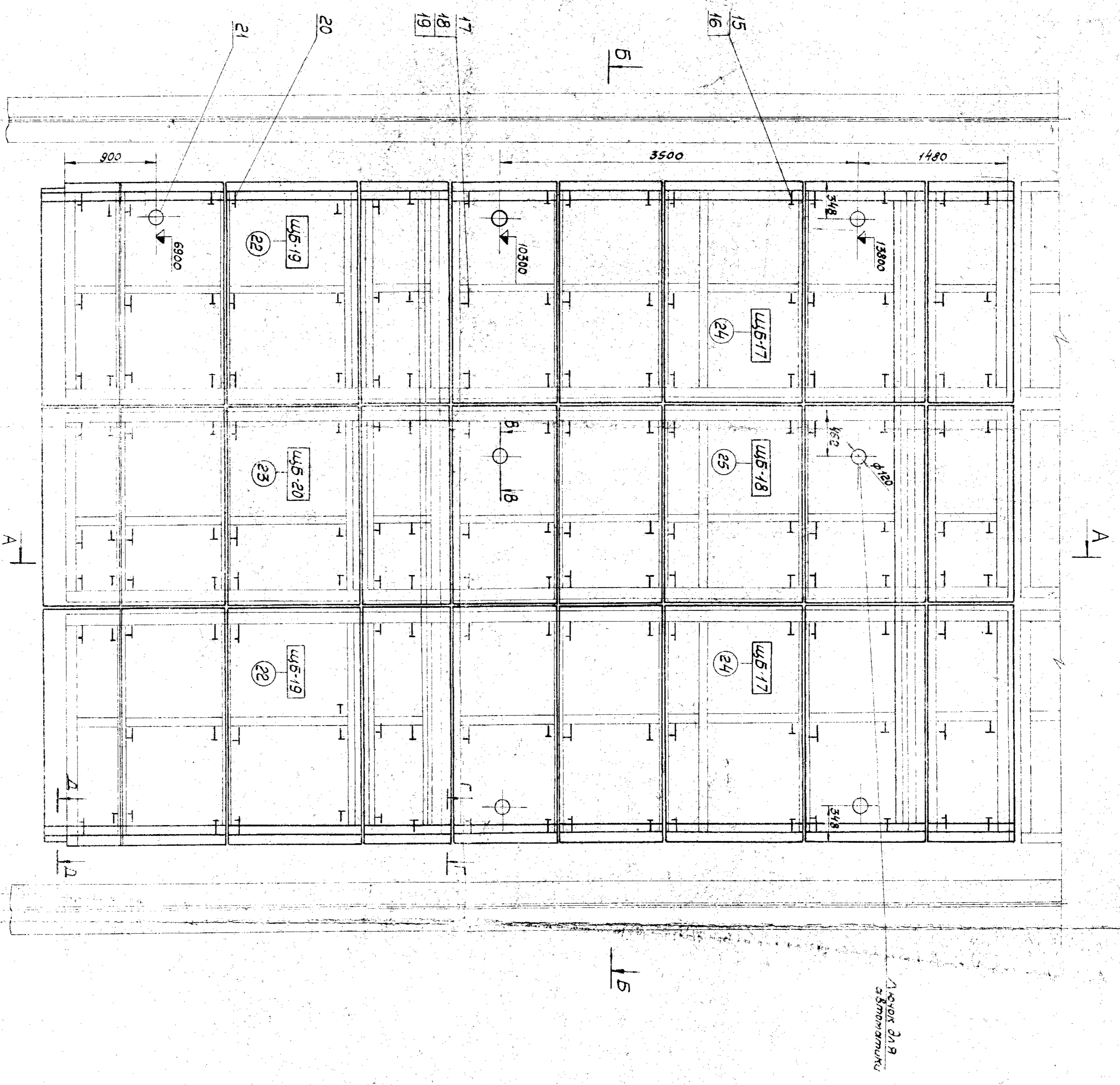
№	Наименование	Единица измерения	Количество	Цена за единицу	Сумма	Примечание
1	Шпунт ШБ-16	шт	586	586	—	—
2	Шпунт ШБ-5	шт	481	481	—	—
3	Шпунт ШБ-4	шт	560	560	—	—
4	Шпунт ШБ-3	шт	461	461	—	—
5	Шпунт ШБ-2	шт	401	401	сборочный	—
6	Шпунт ШБ-1	шт	451	451	сборочный	—
7	Шпунт ШБ-16	шт	586	586	сборочный	—
8	Шпунт ШБ-5	шт	481	481	сборочный	—
9	Шпунт ШБ-4	шт	560	560	сборочный	—
10	Шпунт ШБ-3	шт	461	461	сборочный	—
11	Шпунт ШБ-2	шт	401	401	сборочный	—
12	Шпунт ШБ-1	шт	451	451	сборочный	—
13	Шпунт ШБ-16	шт	586	586	сборочный	—
14	Шпунт ШБ-5	шт	481	481	сборочный	—
15	Шпунт ШБ-4	шт	560	560	сборочный	—
16	Шпунт ШБ-3	шт	461	461	сборочный	—
17	Шпунт ШБ-2	шт	401	401	сборочный	—
18	Шпунт ШБ-1	шт	451	451	сборочный	—
19	Шпунт ШБ-16	шт	586	586	сборочный	—
20	Шпунт ШБ-5	шт	481	481	сборочный	—
21	Шпунт ШБ-4	шт	560	560	сборочный	—
22	Шпунт ШБ-3	шт	461	461	сборочный	—
23	Шпунт ШБ-2	шт	401	401	сборочный	—
24	Шпунт ШБ-1	шт	451	451	сборочный	—
25	Шпунт ШБ-16	шт	586	586	сборочный	—
26	Шпунт ШБ-5	шт	481	481	сборочный	—
27	Шпунт ШБ-4	шт	560	560	сборочный	—
28	Шпунт ШБ-3	шт	461	461	сборочный	—
29	Шпунт ШБ-2	шт	401	401	сборочный	—
30	Шпунт ШБ-1	шт	451	451	сборочный	—



Примечания
 1 Спецификация составлена на нижнюю часть
 здания стены толки.
 2 Спецификация на учитывать потерь материалов
 3 Остальные примеч. смотри черт. "Примечания по
 обмуровке"

№	Обозначение	Наименование	Кол	Масса, кг	Материал (ГОСТ)	Примеч.
23	ШТ-5	ШТ-5	4	1408	5632	Сборочный
24	ШТ-4	ШТ-4	2	960	1520	Сборочный
25	34-2215-57	Пятерка Ф120	4	72	288	Сборочный
26	104Б4 1035054	[ШТ-5:550]	46	30	138	ГОСТ 8240-56 ВМ Ст.3 кл. ГОСТ 3358
27	104Б4 00 74.34	[ШТ-5:175]	122	1,5	183	ГОСТ 8240-56 ВМ Ст.3 кл. ГОСТ 3358
20	34-2539-61	Серво №2	214	0,09	19,3	3М Ст.3 кл
19	34-2539-61	Серво №1	214	0,28	53,5	ВМ Ст.3 кл
18	34-2867-61	Кранштейн	214	2,5	535	СЧ 12-28 ГОСТ 1412-54
17	34-2822-63	Серво средняя №1	46	0,31	14,3	Ст.3 кл
16	34-2823-63	Серво крайняя №1	122	0,2	24,2	Ст.3 кл
15	34-2538-61	Пятерка	214	0,8	171,2	СЧ 12-23 ГОСТ 1412-54
14		Пенопоровый утеплитель	28	500	1400	
13		Пенопоровый утеплитель	15	100	6000	ГОСТ 6702-62
12		Пенопоровый бетон	12,3	1800	2240	
11		Термоизоляционный бетон	7,3	1000	7300	
10	Б.	Проболока Ф16	15	6,016	90,24	Ст.0 ГОСТ 3282-46
9	Б.	Проболока Ф6	30	0,222	6,7	Ст.3 ГОСТ 6727-53
8	Б.	Проболока Ф6	150	3,16	474	Ст.3 ГОСТ 6727-53
7	K-476656	Арматура №9	510	0,069	35,59	Ст.3
6	K-476656	Арматура №7	510	0,378	198	Ст.3
5	K-476656	Арматура №11	160	0,13	20,8	Ст.3
4	34-2815-63	Арматура №1	25	0,652	1,6	Ст.3
3	34-2814-63	Арматура №1	760	0,207	157	Ст.3
2	34-2816-63	Арматура №1	150	0,009	1,35	Ст.3
1	34-2817-63	Арматура №1	210	0,035	20	Ст.3
№	Обозначение	Наименование	Кол	Масса, кг	Материал (ГОСТ)	Примеч.
Обмуровка						
зданий стены						Масса, кг 46661
толки (нижняя часть)						Масса, кг 125
8						Масса, кг 46661

К-476629
 141.12.14
 141.12.14



Примечания:

- 1 На чертеже обозначена левая боковая створка, правая - зеркальная.
- 2 Снабдить створку самостоятельно на заказ.
- 3 Основание разместить согласно чертежу, предусмотрев по необходимости.

1	3Н-2814-63	Ампула Н1	261	0257	М.Д.	Ом 3	Бом 6127-53
2	3Н-2817-63	Ампула Н1	84	0255	Т.В.	Ом 3	Бом 6127-53
3	3Н-2816-63	Ампула Н1	125	0105	Т.В.	Ом 3	Бом 6127-53
4	3Н-2815-63	Ампула Н1	42	0252	В.И.	Ом 3	Бом 6127-53
5	К-476656	Ампула Н9	65	0063	В.И.	Ом 3	Бом 6127-53
6	К-476656	Ампула Н7	65	0078	В.И.	Ом 3	Бом 6127-53
7	К-476656	Ампула Н11	32	012	В.И.	Ом 3	Бом 6127-53
8	Бу	Пробойник Ф6	20	0016	О.С.	Ом 3	Бом 6127-53
9	Бу	Пробойник Ф6	30	0228	О.С.	Ом 3	Бом 6127-53
10	Бу	Сверло 100/102/115	56	316	Л.Т.	Ом 3	Бом 6127-53
11	Бу	Сверло 100/102/115	2	316	Л.Т.	Ом 3	Бом 6127-53
12	Сварочный аппарат		52	400	2280	С.Т.	6128-62
13							
14							
15	ОК-2538-61	Пружина	81	08	018	С.И.	12-28
16	3Н-2823-63	Сержер КР.Н1	81	02	162	Ом 3	кп
17	013Н-2537-61	Кронштейн	81	25	202	С.И.	12-28
18	3Н-2539-61	Сержер Н1	81	025	202	В.И.	Ом 3
19	3Н-2539-61	Сержер Н2	81	009	129	В.И.	Ом 3
20	00175-54	Л.Н10	81	15	121	С.И.	12-28
21	3Н-2815-57	Панелька Ф160	6	12	432	С.И.	12-28
22							

23							
24							
25							
26							
27							
28							
29							
30							
31							
32							