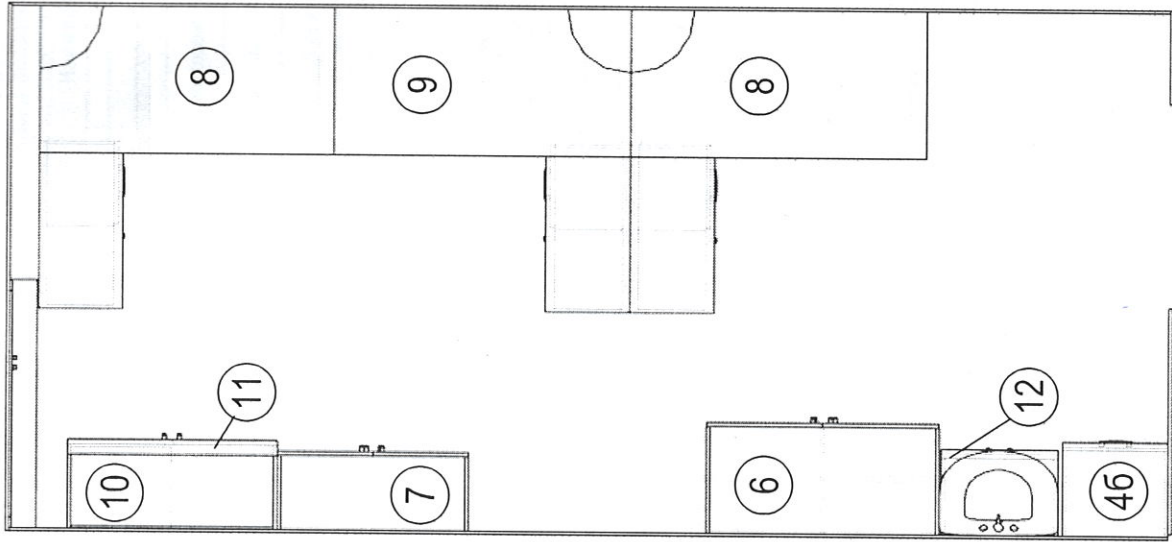
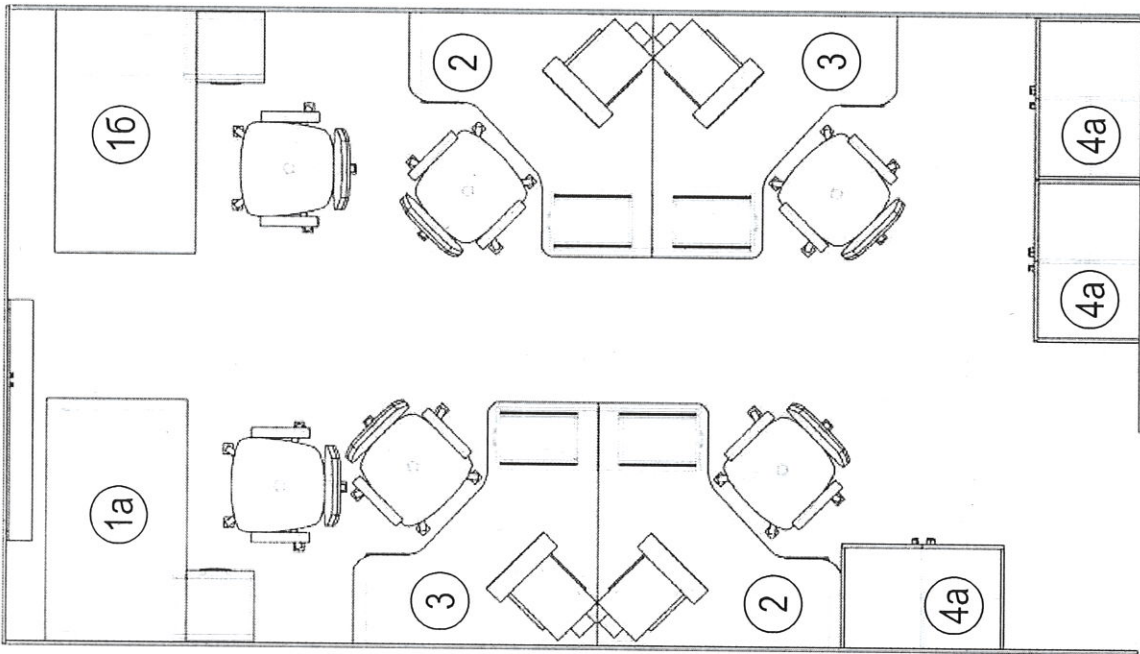


Кабинет старших лаборантов



DEC 1885 MT
 Меньше мебели

Кабинет лаборантов



DEC 1885 MT
 Меньше мебели

Примечание:

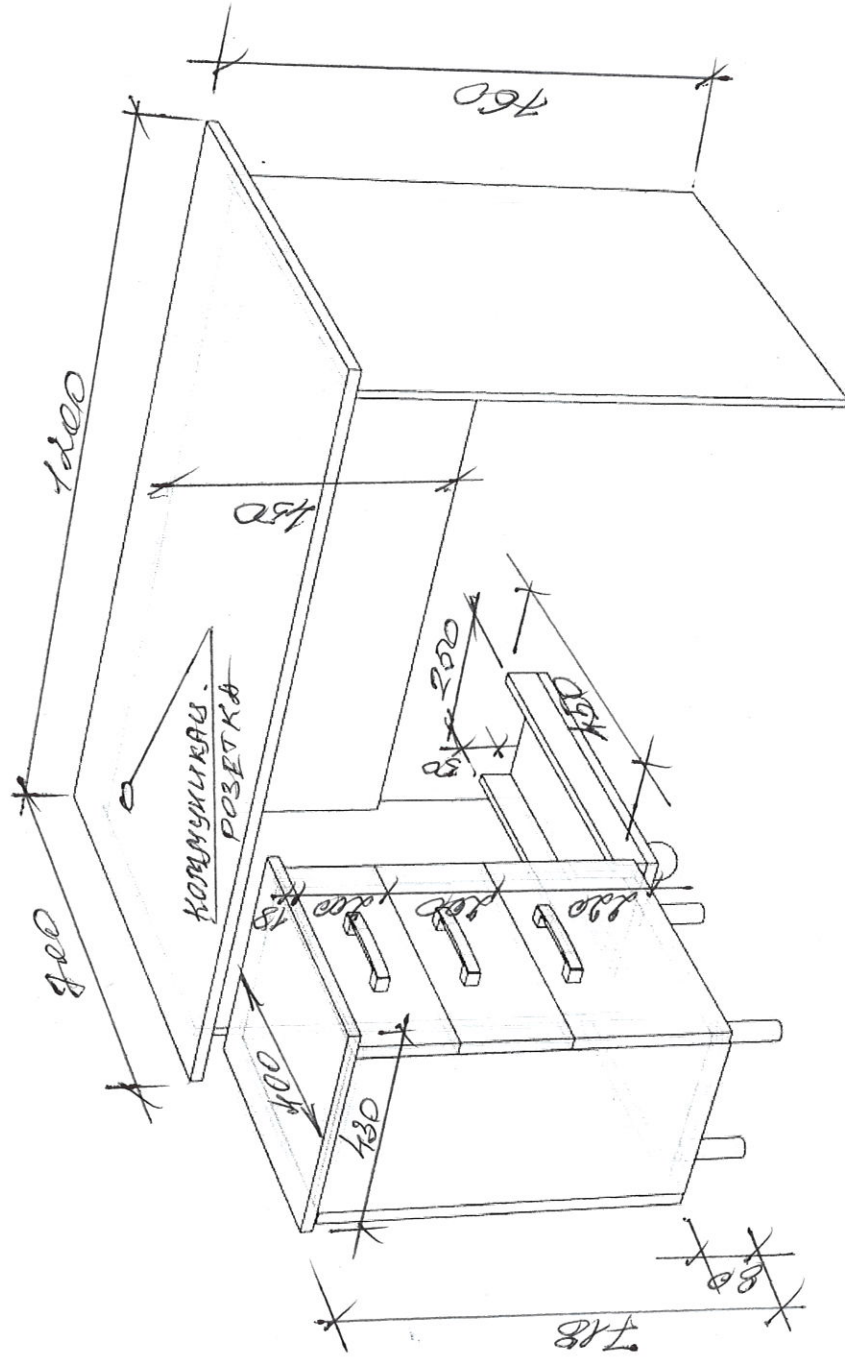
Спецификацию и маркировку элементов мебели смотри лист 2.

Номер п/п: лист 1	Данные: 11.02.2024
Клиент: Секция "Токсикологии"	
Дизайнер: MASTERCAD SRL	
Комментарии: Планы кабинетов	

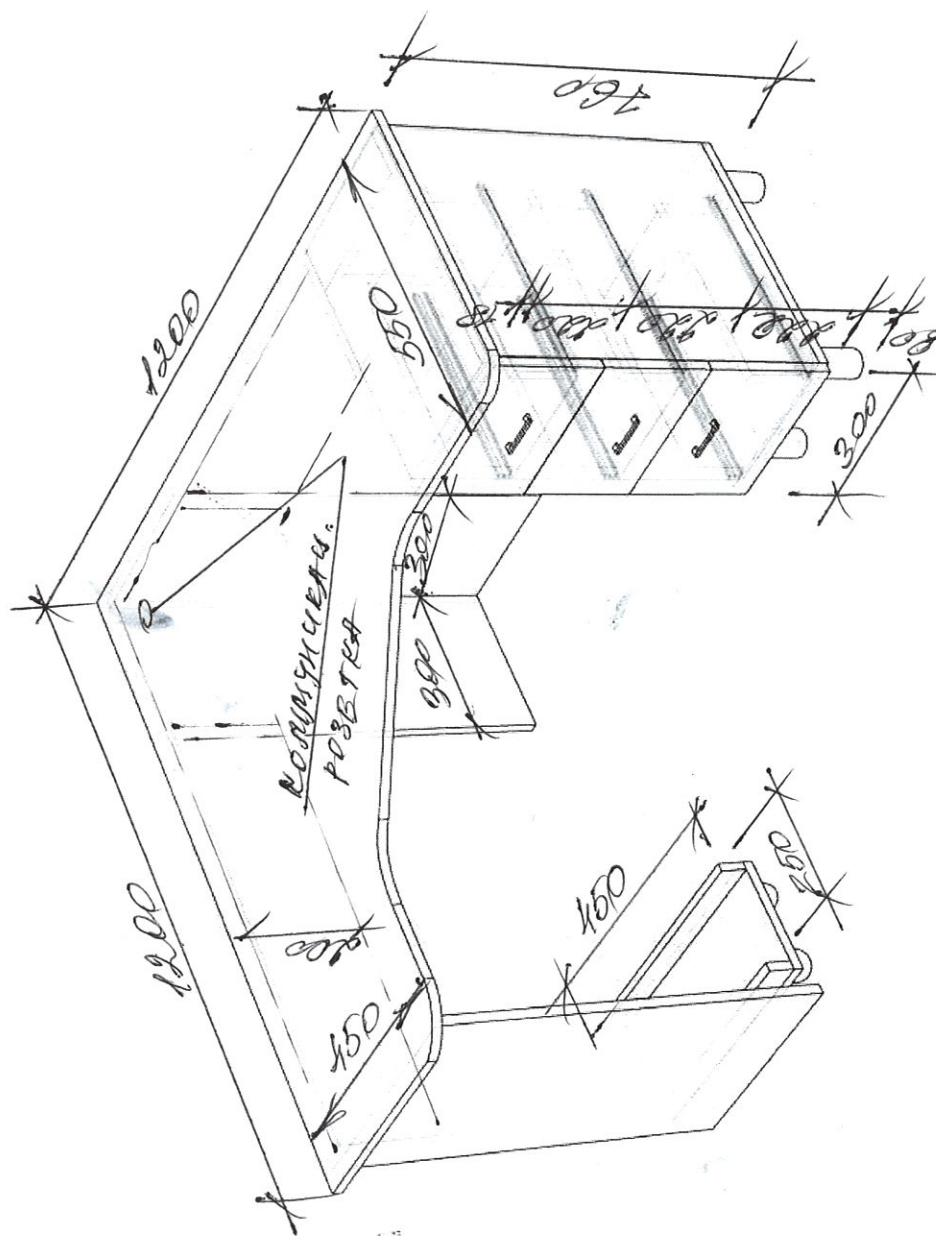
Спецификация маркировки элементов мебели

Непоз.	Наименование элемента	Кол-во (шт.)	Примечание
1а	Стол прямой (левосторонний) L=1200 мм		
1б	Стол прямой (правосторонний) L=1200 мм		
2	Стол угловой (правосторонний)		
3	Стол угловой (левосторонний)		
4а	Шкаф для одежды 800 мм		
4б	Тумба с ящиками		
6	Шкаф для одежды 1100 мм		
7	Шкаф для док-тов со стеклянным фасадом (алюминиевая рамка)		
8	Стол рабочий левосторонний L=1400 мм		
9	Стол рабочий правосторонний L=1400 мм		
10	Полка для папок		
11	Тумба для папок (сейф)		
12	Тумба под умывальник		

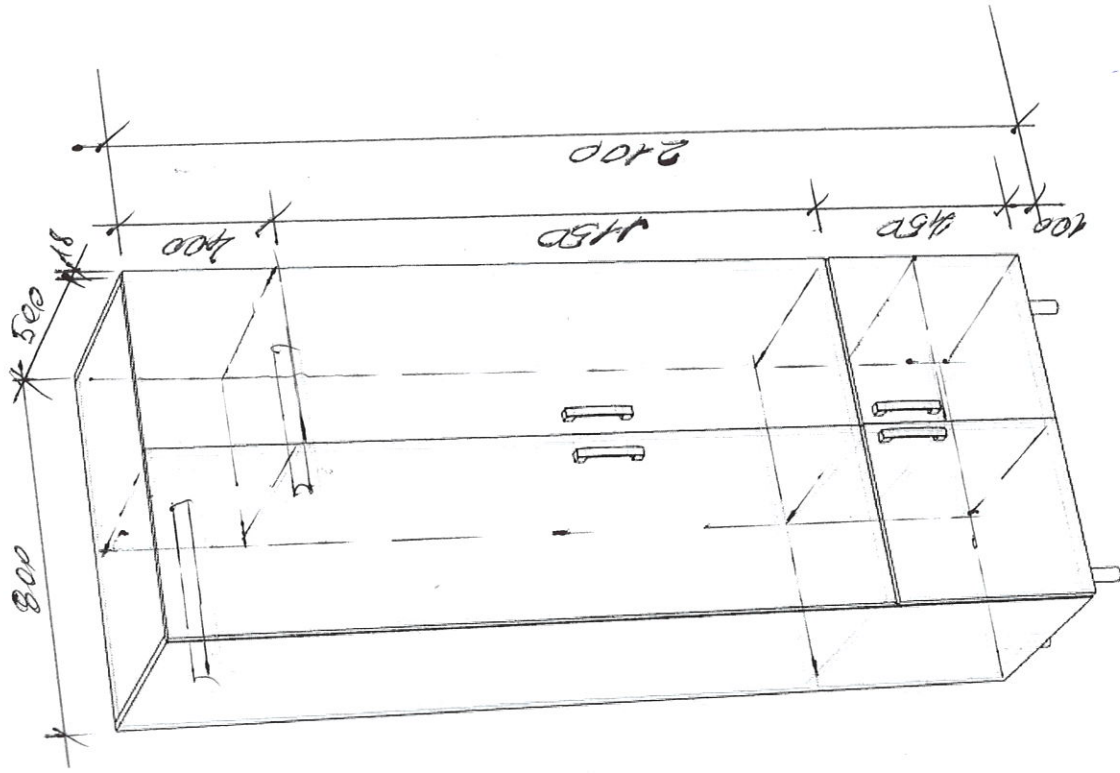
Номер плл : лист 2	Данные : 11.02.2024
Клиент :	Секция "Токсикологи"
Дизайнер :	<i>Boee</i> MASTERCAD SRL
Комментарии :	Планы кабинета



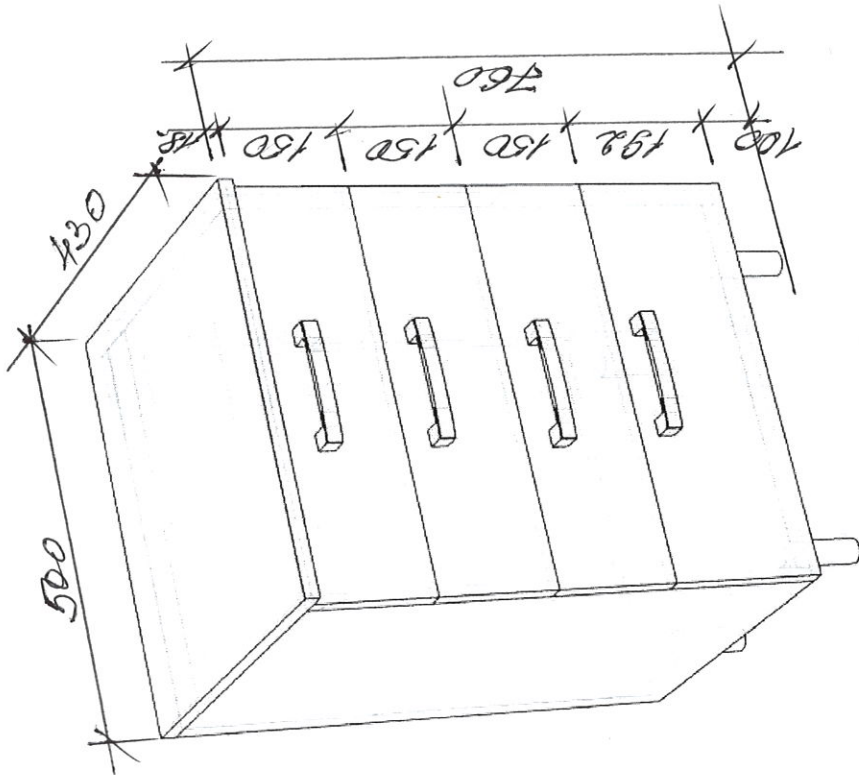
Номер пп:	Лист 3	Данные:	17.02.2024
Клиент:			Секция "Токсикология"
Дизайнер:			MASTERCAD SRL
Комментарии:	Поз.№1а Стол прямой (левосторонний) L=12		



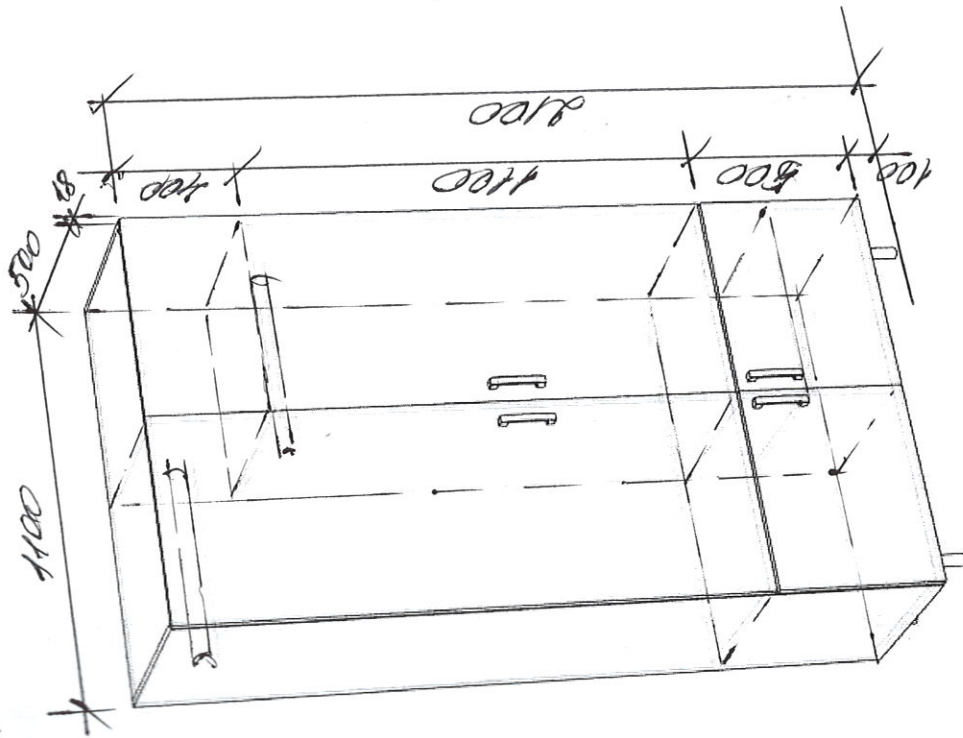
Номер пп:	Листб	Данные:	17.02.2024
Клиент:		Секция "Токсикология"	
Дизайнер:		MASTERCAD SRL	
Комментарии:		Поз.№3Стол угловой (левосторонний)	



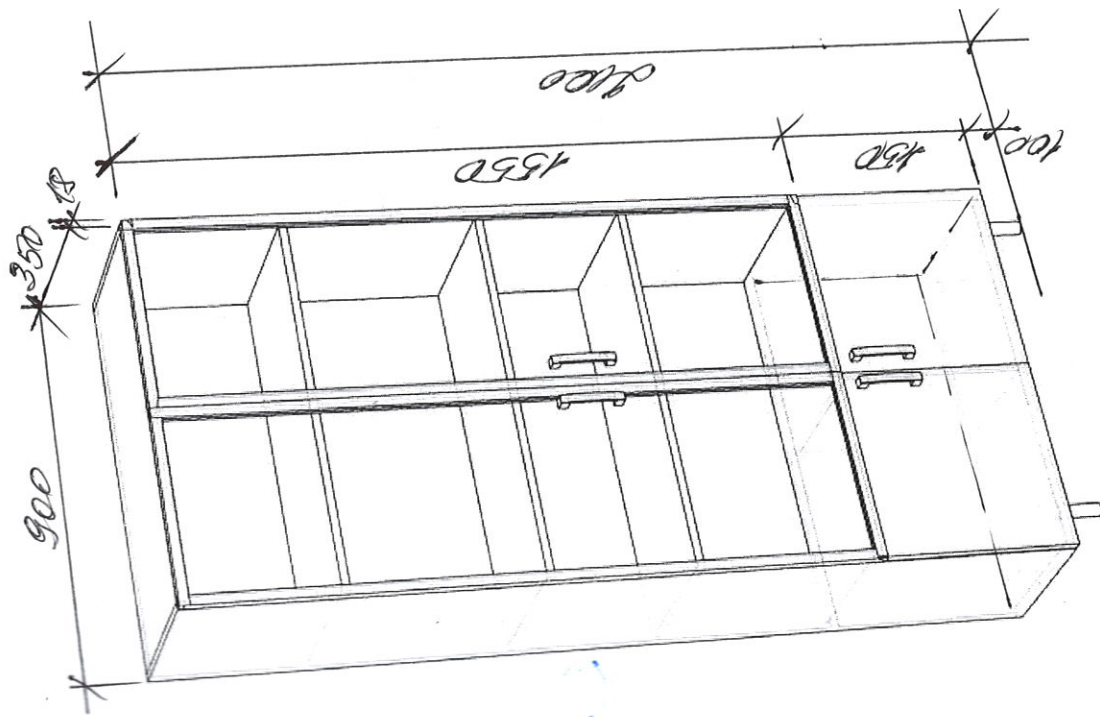
Номер пп:	Лист7	Данные:	17.02.2024
Клиент:		Секция "Токсикология"	
Дизайнер:		MASTERCAD SRL	
Комментарии:		Поз.№4а Шкаф для одежды 800мм	



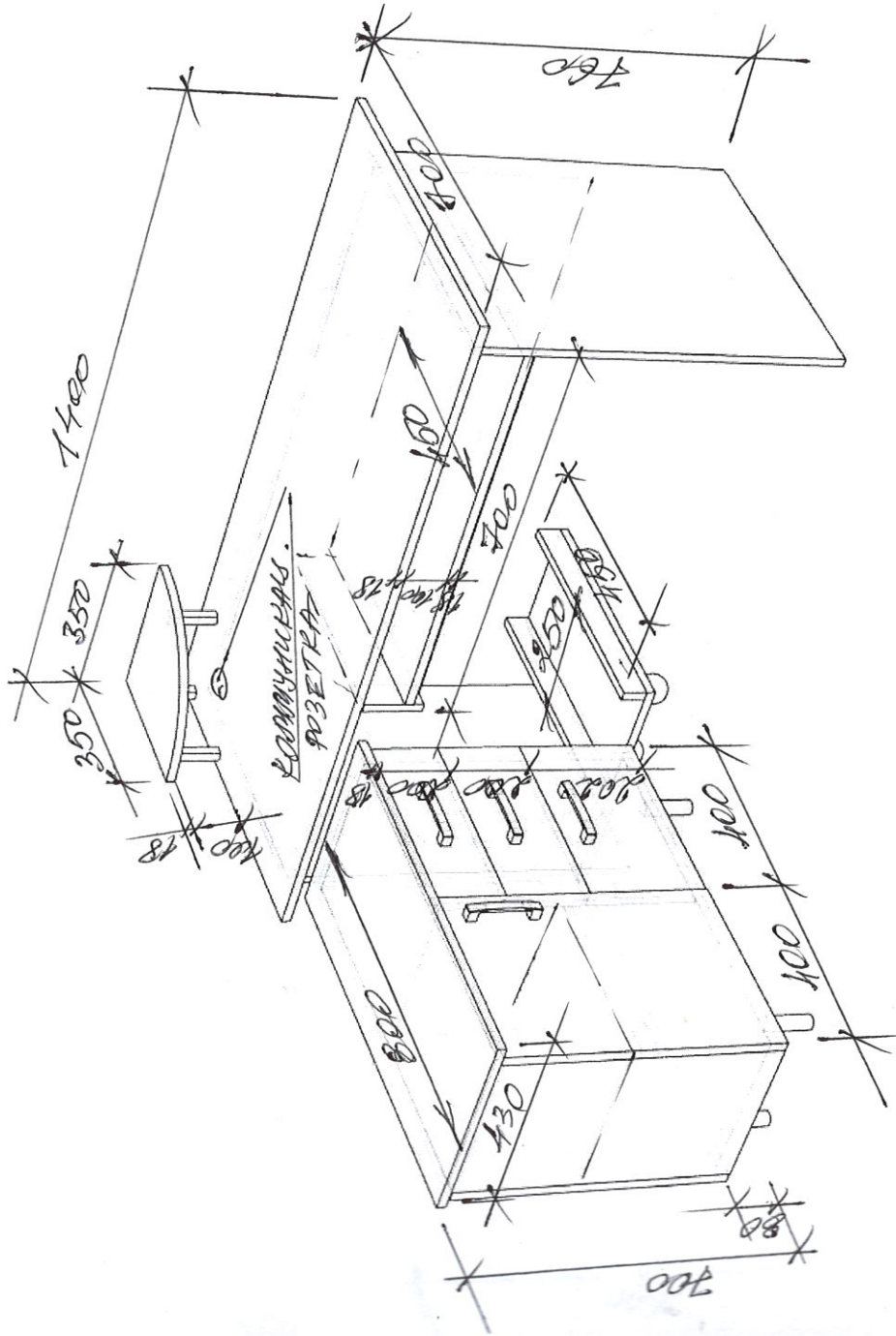
Номер лп:	Лист 8	Данные:	17.02.2024
Клиент:		Секция "Токсикология"	
Дизайнер:		MASTERCAD SRL	
Комментарии:		Поз. №46 Тумба с ящиками	



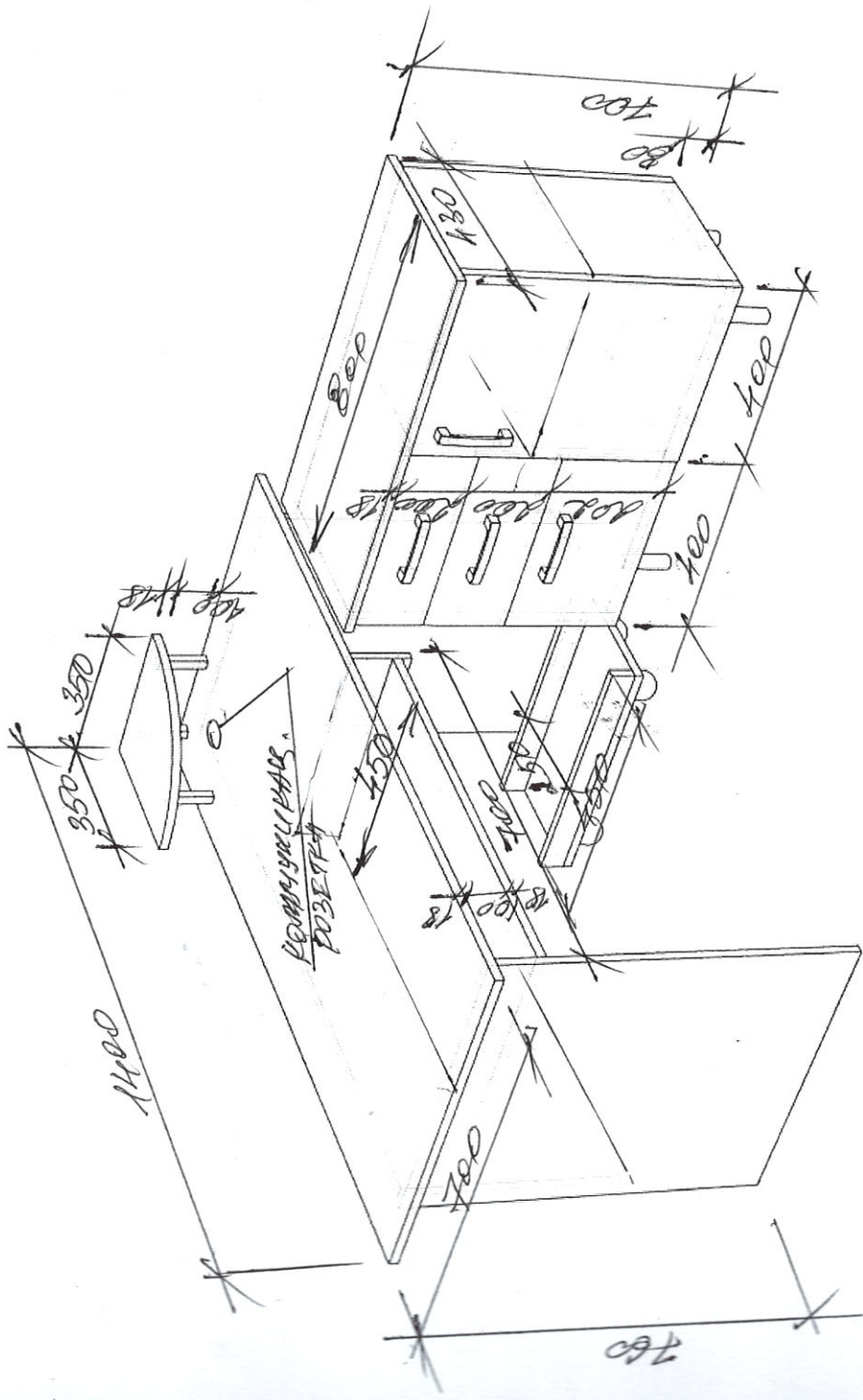
Номер пп:	Лист10	Данные:	17.02.2024
Клиент:			Секция "Токсикология"
Дизайнер:			MASTERCAD SRL
Комментарии:			Поз.№6 Шкаф для одежды 1100мм



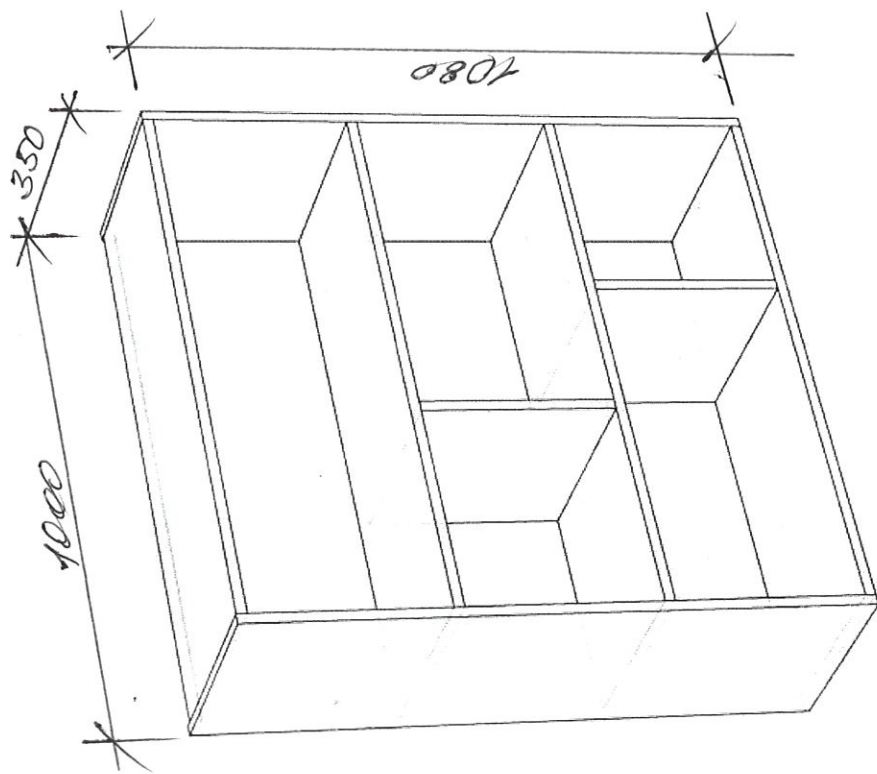
Номер пл:	Лист11	Данные:	17.02.2024
Клиент:	Секция "Токсикология"		
Дизайнер:	MASTERCAD SRL		
Комментарии:	Поз.№7 Шкаф для док-тов со стеклянным фр		



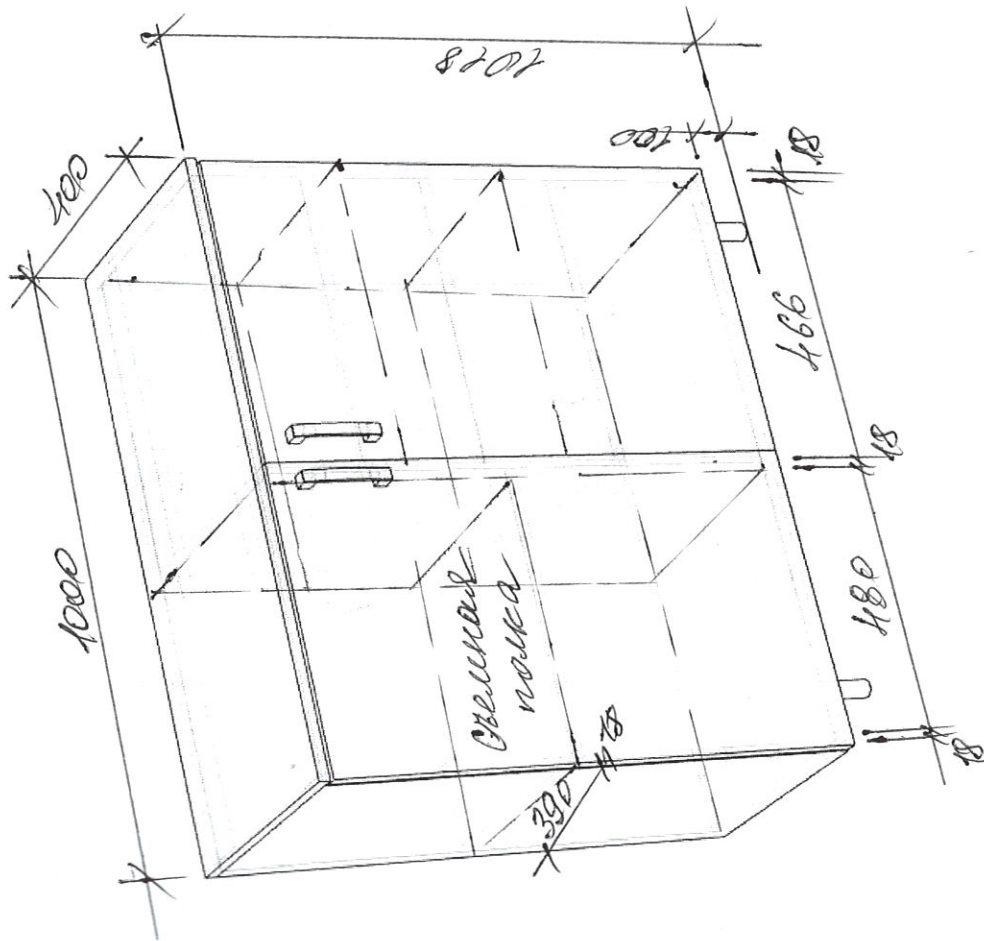
Номер пл:	Лист12	Данные:	17.02.2024
Клиент:		Секция:	"Токсикология"
Дизайнер:		Компания:	MASTERCAD SRL
Комментарий:	Поз.№8 Стол рабочий левосторонний L=1400		



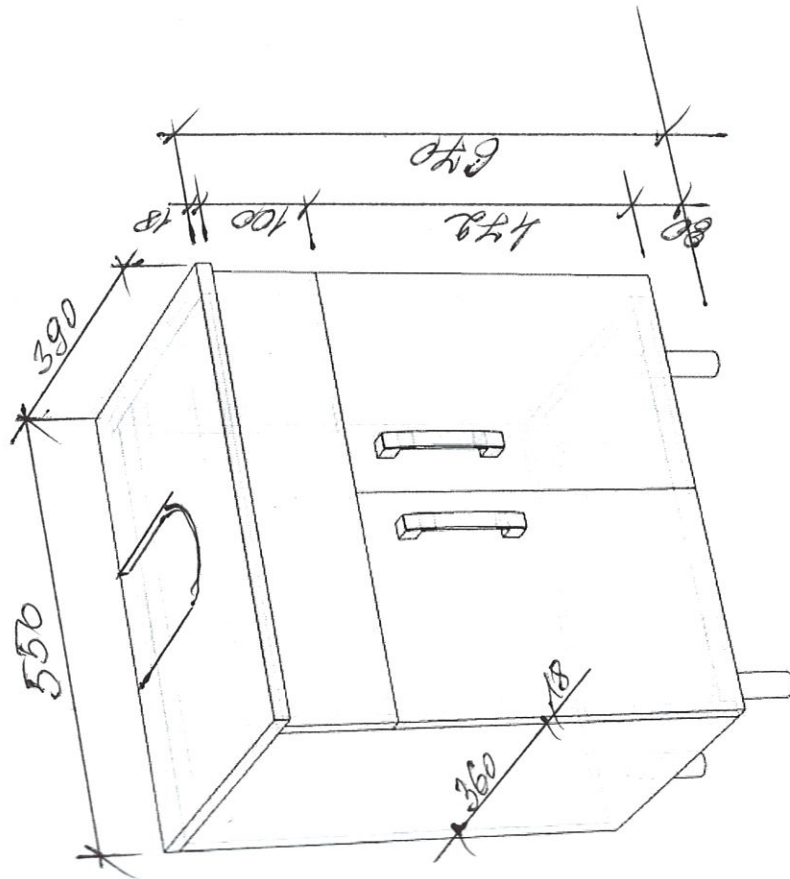
Номер пп:	Лист13	Данные:	17.02.2024
Клиент:		Секция "Токсикология"	
Дизайнер:		MASTERCAD SRL	
Комментарии: Поз.№9 Стол рабочий правосторонний L=14			



Номер пп:	Лист14	Данные:	17.02.2024
Клиент:		Секция	"Токсикология"
Дизайнер:		MASTERCAD	SRL
Комментарии:		Поз.№10	Полка для папок



Номер пп:	Лист15	Данные:	17.02.2024
Клиент:		Секция "Токсикология"	
Дизайнер:		MASTERCAD SRL	
Комментарии:		Поз.№11 Тумба для папок (сейф)	



Номер пп:	Лист16	Данные:	17.02.2024
Клиент:			Секция "Токсикология"
Дизайнер:			MASTERCAD SRL
Комментарии:			Поз.№12 Тумба под умывальник