

PROIECT DE EXECUTIE

*Reconstrucția teren sportiv/amenajarea scuar
str. T. Nencev din or. Singerei.*



*Beneficiar: Primaria Singerei
Viceprimar: Cucos Andrei*

Nr. proiect: 08-21-1

Conform certificatului de urbanism Nr. 04 din 13.01.2021

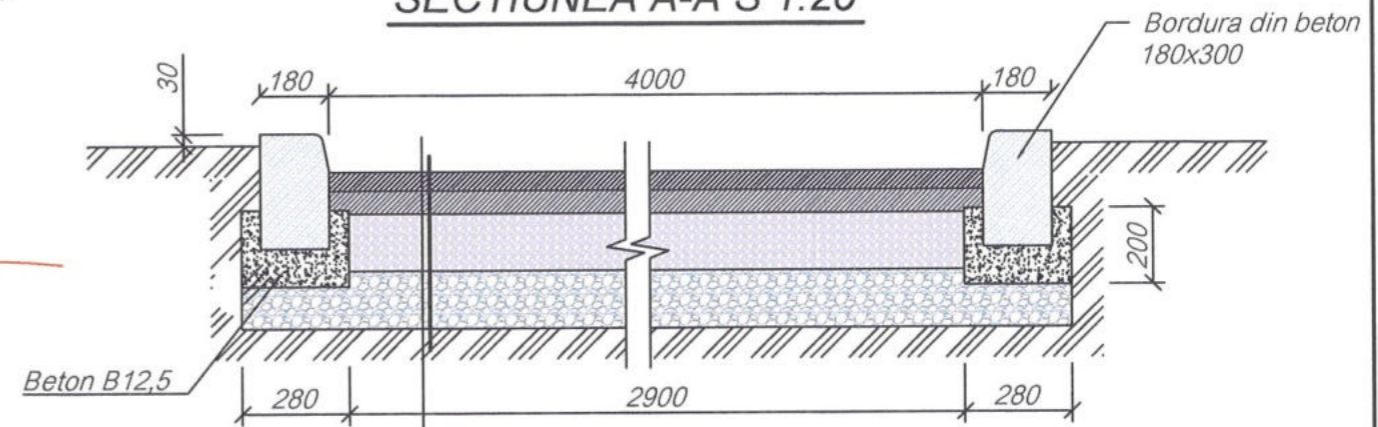
PLAN TRASARE S 1:500

str. Independentei

Indici tehnico-economici

Nr.	Denumirea	Unitatea de masura	Indici
1	Teren de joaca pentru copii < 3 ani	m.p.	155.0
2	Teren de joaca pentru copii > 3 ani	m.p.	350.0
3	Teren de odihna pentru maturi	m.p.	344.2
4	Zona sport	m.p.	140.0
5	Teren sportiv	m.p.	748.0
6	Acces pentru transport	m.p.	533.0
7	Acces pentru pietoni	m.p.	614.8
8	Zona verde	m.p.	2085
9	Suprafata terenului amenajat	m.p.	4485

SECTIUNEA A-A S 1:20



1. Beton asfaltic cu granulatie fina STST 9128-84 Tip B M III - 50mm
2. Beton asfaltic cu granulatie mare STST 9128-84 Tip B M II - 60mm
3. Piatra sparta fractia 40x70 M 300 STST 8247-82 - 150mm
4. Nisip cu granulatie mijlocie STST 8736-85 - 150mm
5. Sol compactat

SEMNE CONVENTIONALE

- Gazon
- Nisip
- Ingradire existenta
- Gazoduct
- Retea electrica
- Pavaj
- Imbracaminte rutiera din beton asfaltic
- Acces pentru transport
- Acces pentru pietoni

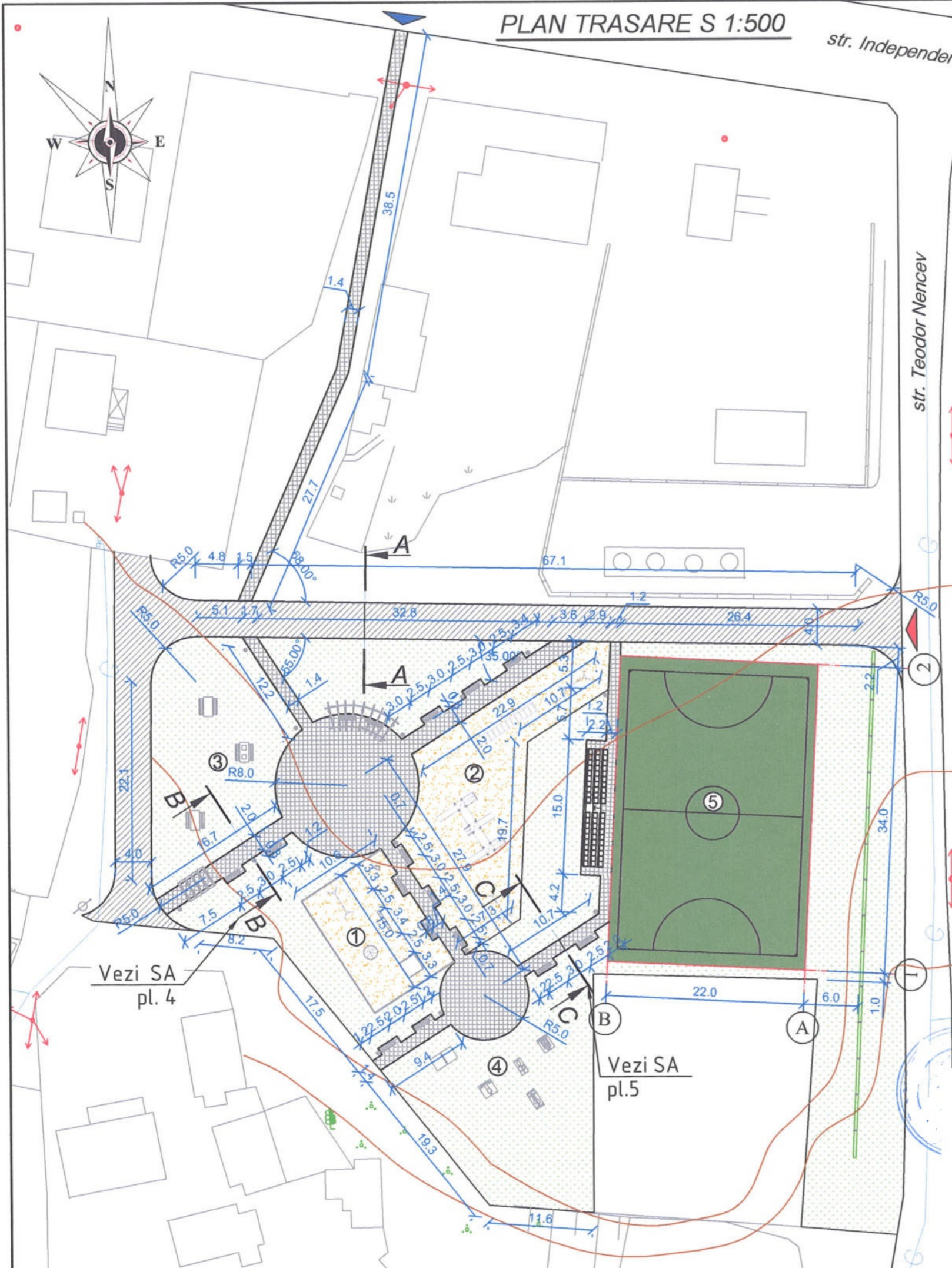
Beneficiar : Primaria Singerei
Viceprimar, Cucos Andrei

08 - 21 - 1 - SA

Reconstructia teren sportiv/amenajarea scuar
str. T. Nencev din or. Singerei.

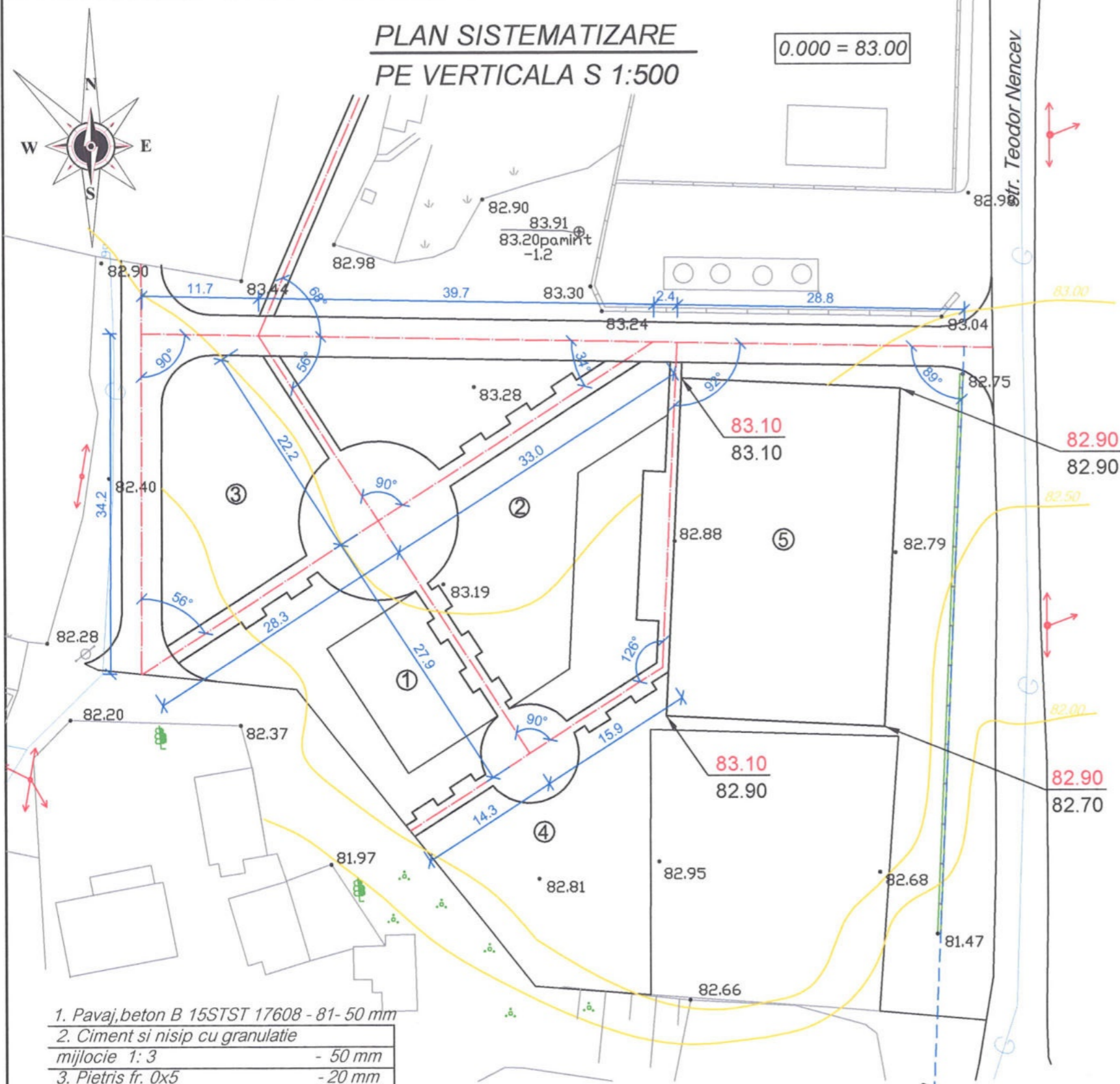
Faza	Plansa	Planse
P.E	3	

Plan trasare S 1:500
Indici tehnico - economici



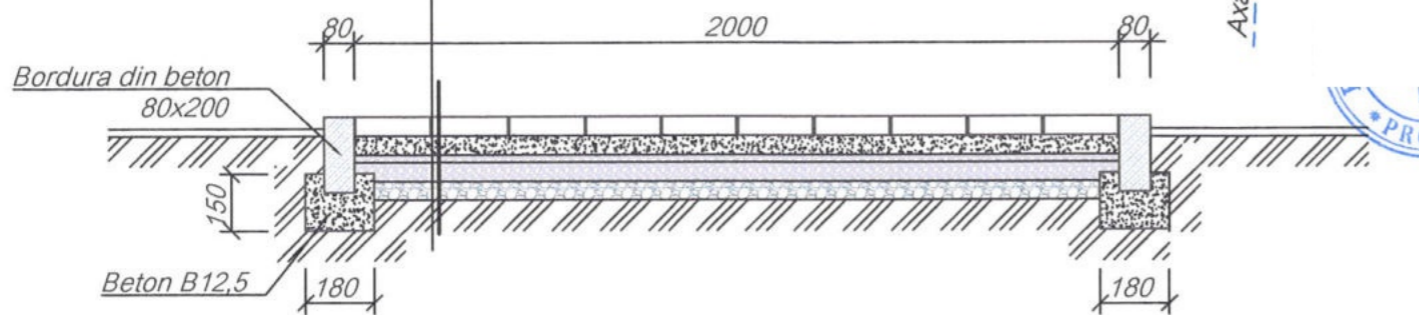
**PLAN SISTEMATIZARE
PE VERTICALA S 1:500**

0.000 = 83.00



- 1. Pavaj, beton B 15STST 17608 - 81- 50 mm
- 2. Ciment si nisip cu granulatie mijlocie 1: 3 - 50 mm
- 3. Pietris fr. 0x5 - 20 mm
- 4. Pietris fr. 5x20 - 50 mm
- 5. Pietris fr. 20x40 - 50 mm
- 6. Sol compactat

SECTIUNEA B-B S 1:20



Borderoul materialelor

Nr.	Denumirea	U.M.	Cantitate
<i>Imbracaminte rutiera din beton asfaltic</i>			
1	Sol compactat	m.c.	213.2
2	Nisip cu granulatie mijlocie	m.c.	80
3	Piatra sparta, fractia 40x70	m.c.	80
4	Beton asfaltic cu granulatie mare	m.p.	533
5	Beton asfaltic cu granulatie fina	m.p.	533
6	Bordura (180x300)	m.l.	252
<i>Imbracaminte din pavaj</i>			
1	Sol compactat	m.c.	244
2	Piatra sparta, fractia 20x40	m.c.	30.5
3	Piatra sparta, fractia 5x20	m.c.	30.5
4	Piatra sparta, fractia 0x5	m.c.	12.2
5	Pavaj	m.p.	610
6	Bordura (80x200)	m.l.	507
<i>Teren sportiv</i>			
1	Sol compactat	m.c.	300
2	Geotextil	m.p.	759
3	Piatra sparta, fractia 40x70	m.c.	80.5
4	Piatra sparta, fractia 20x40	m.c.	50.3
5	Piatra sparta, fractia 5x20	m.c.	35.9
6	Piatra sparta, fractia 0x5	m.c.	14.4
7	Granule de cauciuc	m.p.	722
8	Gazon	m.p.	722
9	Marcaj linii de joc	m.l.	220
10	Teava de drenaj	m.l.	34
11	Canal de evacuare a apelor pluviale	m.l.	34

Beneficiar : Primaria Singerei
Viceprimar, Cucos Andrei

08 - 21 - I - SA

Reconstructia teren sportiv/amenajarea scuar
str. T. Nencev din or. Singerei.

Faza	Plansa	Planse
P.E	4	

Plan sistematizare pe verticala
S 1:500. Borderoul materialelor.