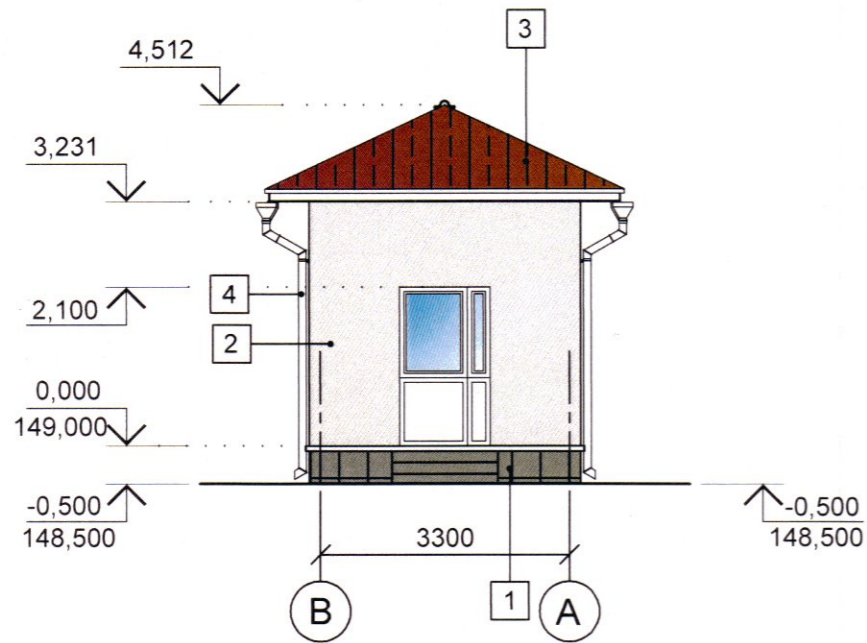
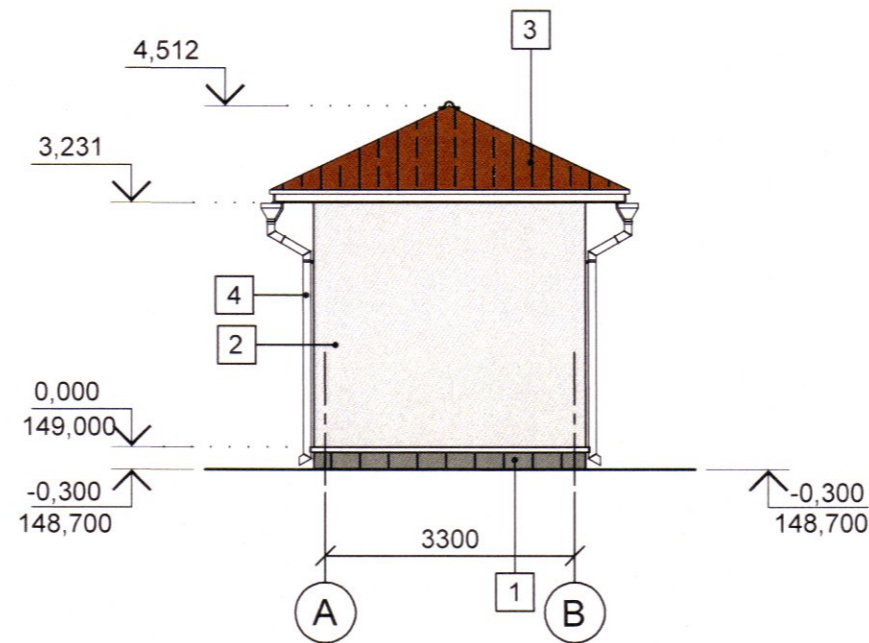


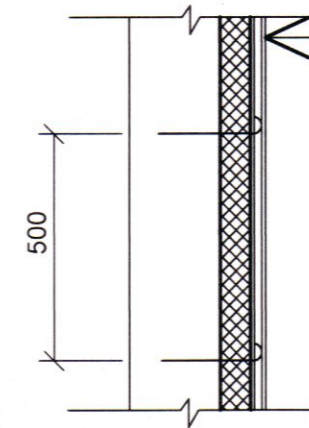
Fațada în axele B - A



Fațada în axele A - B

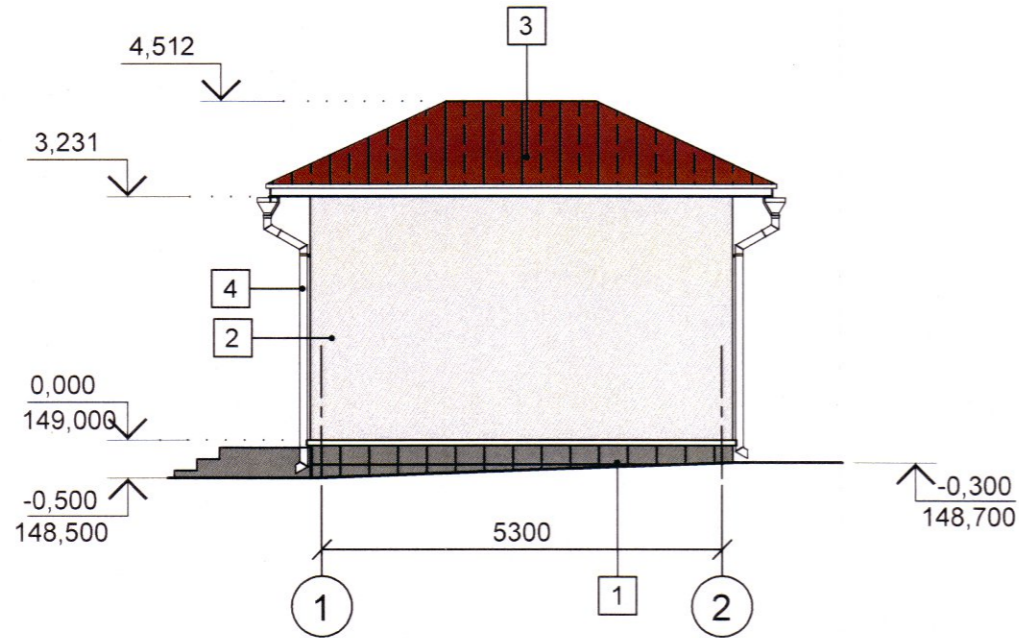


3

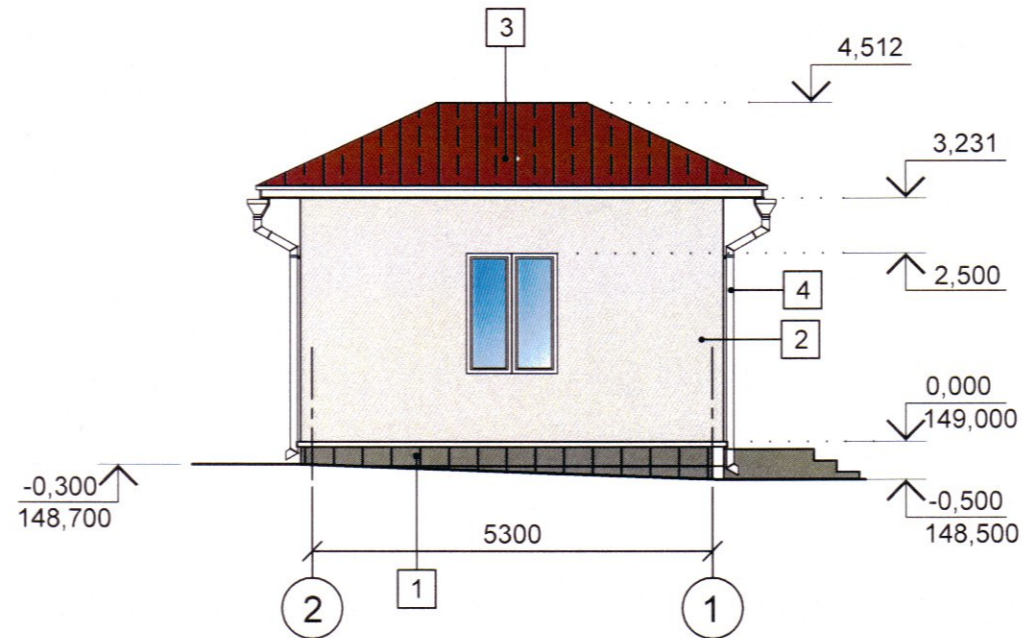


Strat de finisaj - TINC 2...3 mm,	Stot=60,0 m ²
Strat de tencuială inferior - 5...8 mm	
Grunduire	
Plasă din fibră de sticlă pe un strat de compoziție adezivă - 2 mm	
Polistiren expandat, grosimea 80 mm	
Compoziție adezivă - 2 mm	
Tencuială din mortar de ciment-nisip - 20...30 mm	
Perete exterior din blocuri ceramice "Porotherm 30"	
b= 300 mm, V=12,71 m ³	



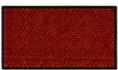
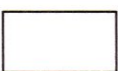

Fațada în axele 1 - 2



Fațada în axele 2 - 1



Soluții cromatice:

-  1. Soclu - Placaj porțelanat pentru lucrări exterioare (culoare sur închis - RAL 7034).
-  2. Pereți - Finisare prin tencuiala din amestecuri uscate, "TINC", culoare bej - RAL 9003.
-  3. Acoperiș - țiglă metalică de culoare cafenie (RAL 330-2).
-  4. Sistem scurgere apa pluvială - metalic de culoare albă.
-  5. Elemente de tâmplărie - alb, profil PVC cu ferestre termopan.

Verificator de proiecte 049
ION PASCAL
Domeniile: A.1,2,3,4
Nr. de înregistrare _____
Valabilă până la 12.05.2026

68/15.12.2021 - "D" - 1 - SA

Aducțiunea de apă spre satele Clococenii Vechi, Cajba, Dușmani, Hîjdieni și orașul Glodeni, raionul Glodeni

Sch.	Cant.	Foia	N doc.	Semnatura	Data
AȘP	Cojocaru V.				03.22
Elaborat	Lucașenco N.				"

Stație de pompare dotată cu grup de pompare

Etapă	Foia	Foi
PE	5	

Fațade în axele "1"- "2", "2"- "1", "A"- "B", "B"- "A", Sc.1:100. Soluții cromatice.

"APCAN PROIECT" S.R.L.
mun. Chișinău, 2022

