

2 0 2 5

Proiect de execuție
„Amenajarea zonei de parc din intersecția str.
Chișinăului cu str. Ungureanu, din or. Cricova,
mun. Chișinău”

SA (soluții arhitecturale)

BORDEROU DESENE DE EXECUTIE COMPARTIMENT SA

Coala	Denumirea	Nota		
1	Plan executie a curbelor Sc. 1:500		22	fragment S-1, sc. 1:100); fragment S-1, sc. 1:100; fragment S-4, sc. 1:100; fragment S-2, sc. 1:100; fragment S-3, sc. 1:100; fragment S-2B, sc. 1:100
2	Plan amplasarea incaperilor tehnice pentru pomparea apei Sc. 1:500		23	Plan dentrologic, zona 1, sc. 1:100, Plan dentrologic, zona 4, sc. 1:100
3	Plan iluminat, amplasare iluminat sc. 1:500		24	Plan dentrologic, zona 2, sc. 1:100
4	Plan dentrologic sc. 1:500		25	Plan dentrologic, zona 3, sc. 1:100
5	fragment 5 sc. 1:200, fragment 5 sc. 1:200, sectiune 1-1, sectiune 2-2		26	Plan dentrologic, zona 5, sc. 1:100
6	Plan skatepark sc. 1:200		27	Plante decorative
7	Elemente pentru skatepark sc. 1:200		28	Plante decorative
8	pergola decorativa tip 3, silueta structurii		29	Plante decorative
9	pergola decorativa tip 3, amplasarea elementelor in plan Sc. 1:500		30	Plante decorative
10	Fatada in axele 2-1 sc. 1:100, Fatada in axele 1-2 sc. 1:100, Fatada in axele B-A sc. 1:100, sectiune 1-1 sc. 1:100, Plan WC Public sc. sc. 1:100		31	Plante decorative
11	Încăpere tehnica cascada, plan sc. 1:100, sectiune 1-1, sc. 1:100, incaperi tehnice havuz uscat, plan sc. 1:100, sectiune 2-2 sc. 1:100		32	Plante decorative
12	Arca decorativa de piatra: plan, sc. 1:100, sectiune 1-1 sc. 1:100, sectiune 2-2 sc. 1:100, sectiune 3-3 sc. 1:100, tabla de șah pe ghazon		33	Sculpturi din foaie de metal ruginit, sc. 1:25
13	Pod de piatra: plan, sc. 1:100, sectiune 1-1 sc. 1:100, sectiune 2-2 sc. 1:100 Pod de scanduri: plan, sc. 1:100, sectiune 3-3, sc. 1:100 Arca vegetala decorativa, sc. 1:100			
14	Bancă improvizată, Vedere frontală, sc. 1:25, Secțiune 1-1, sc. 1:25			
15	Teren de joaca pentru copii, 5-9 ani. Plan complex de joaca 1, sc. 1:100, desfasurata A, sc. 1:100, desfasurata B sc. 1:100, desfasurata C sc. 1:100			
16	Teren de joaca pentru copii, 3-5 ani			
17	Plan amplasarea elementelor pentru terenurile de joaca, sc. 1:100			
18	Complex de joacă 3			
19	Zona de fitness in aer liber			
20	Echipament fitness in aer liber			
21	Desfășurată fragment S-1, sc. 1:100; fragment S-2A, sc. 1:100; vedere laterală sc. 1:100; vedere frontală sc. 1:100; fragment S-5, sc. 1:100			

Coordonat:

Nr. de inv. sc.

Semn. si data

Nr. de inv. orig.

Proiectul este elaborat in conformitate cu normativele in vigoare si asigura nivelul de calitate corespunzator exigentelor esentiale:

- A - rezistenta si stabilitate;
- B - siguranta in exploatare;
- C - siguranta la foc;
- D - igiena, sanatatea oamenilor, refacerea si protectia mediului inconjurator;
- E - izolatie termica hidrofuga si economie de energie;
- F - protectia impotriva zgomotului.

ARHITECT SEF PROIECT Octavian Caldare

INGINER SEF PROIECT Vasile Rotari

ARHITECT SEF PROIECT - Certificat seria 2021-P Nr. 0798 din 01.12.2021

INGINER SEF PROIECT - Certificat seria 2022-P Nr. 0884 din 27.07. 2022

25/02 - SA

Modif.	Part.	Coala	Nr. doc.	Semnatura	Data

A.S.P. Caldare O.

Execut. Ninicu L.

A.P.L. Cricova

Faza	Coala	Coli
PE	0	33

PE 0 33

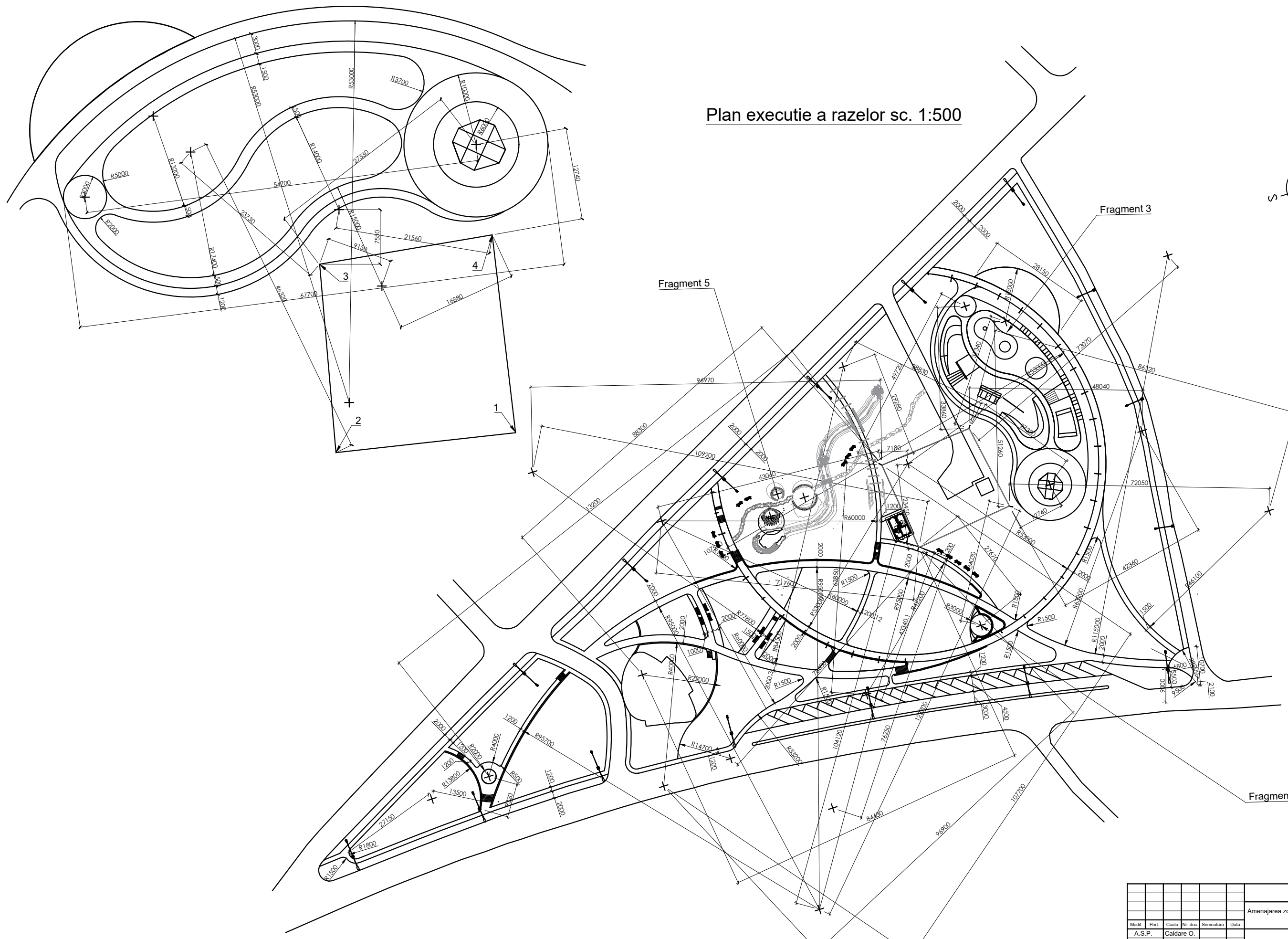
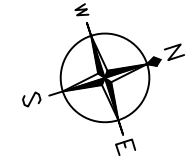
Borderou desene de execuție compartiment
SA



022 602 200 069 084 840

Fragment 3 (skatepark)

Plan executie a razelor sc. 1:500



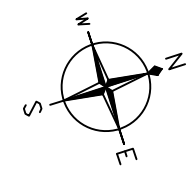
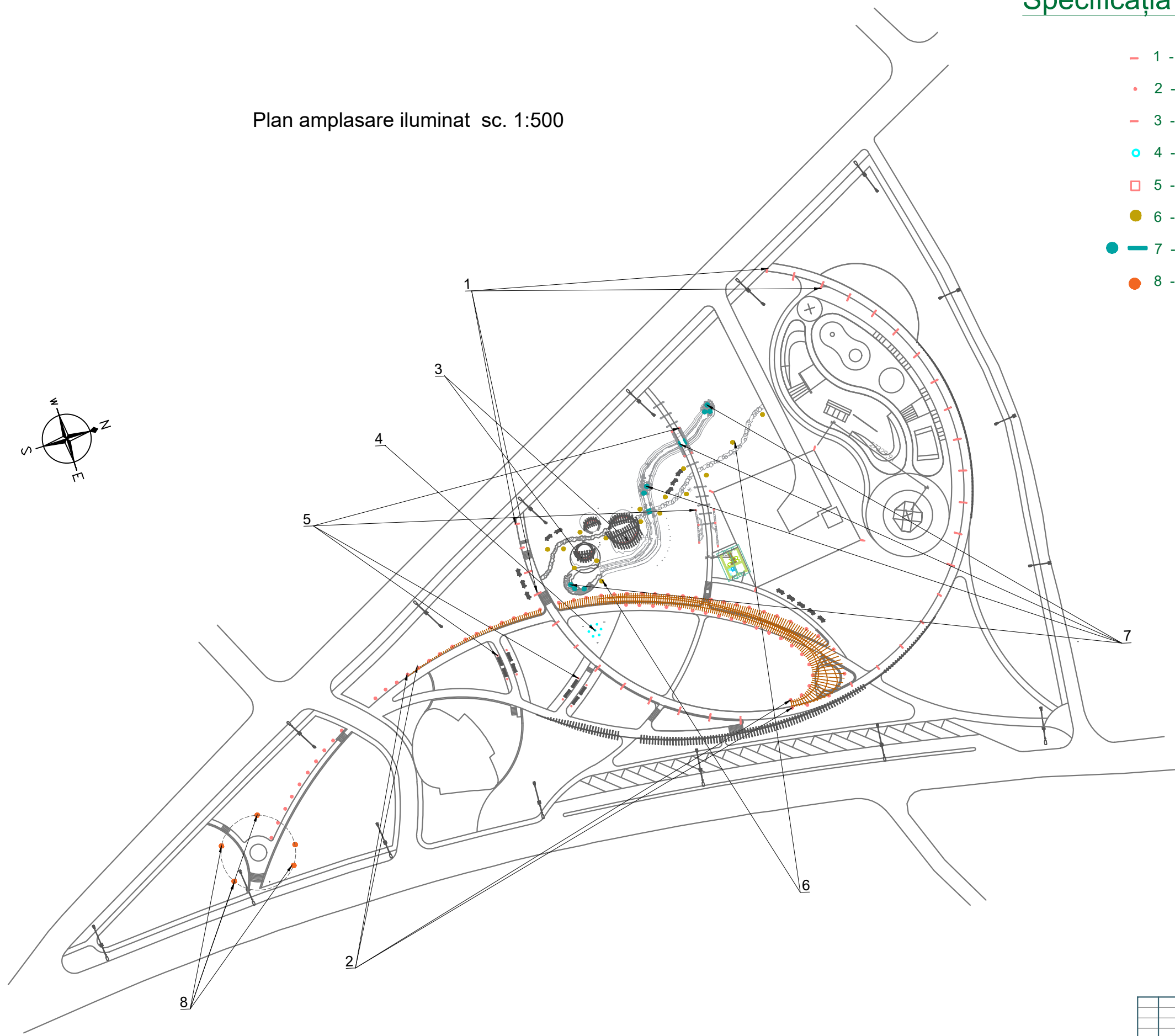
Nr. de inv. orig.	Semn. si data	Nr. de inv. sc.


25/02-SA					
Amenajarea zonei de parc din intersectia str. Chişinăului cu str. Ungureanu, din or. Cricova, mun. Chişinău					
Modif.	Part.	Coala	Nr. doc.	Semnatura	Data
A.S.P.		Caldare O.			
Execut.		Ninicu L.			
Beneficiar: APL Cricova				Faza	Coala
				PE	1
				Coli	33
Plan executie a curbelor Sc. 1:500 (v. pl. 5)					
022 602 200 069 084 840					

Specificația elementelor de iluminat

Plan amplasare iluminat sc. 1:500

- 1 - Felinare de scuar pe stîlp (h=3.0 m)
- 2 - Corp de iluminat decorativ 1
- 3 - Iluminare tip LED
- 4 - Iluminare havuz uscat
- 5 - Corp de iluminat decorativ 2
- 6 - Corp de iluminat decorativ la nivelul solului
- 7 - Iluminare tip LED pentru zone acvatice
- 8 - Iluminare de tip Spot



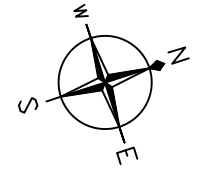
						25/02-SA		
						Amenajarea zonei de parc din intersecția str. Chișinăului cu str. Ungureanu, din cr. Cricova, mun. Chișinău		
Modif.	Part.	Coala	Nr. doc.	Semnatura	Data	Beneficiar: APL Cricova		
A.S.P.		Caldare O.				Faza	Coala	Coli
Execut.		Ninicu L.				PE	3	33
						Plan iluminat, amplasare iluminat sc. 1:500		
								
						022 602 200 069 084 840		

Nr. de inv. orig.	Semn. și data	Nr. de inv. sc.
Coordonat:		

BORDEROU ELEMENTELOR DE INVERZIRE

Denumire	Cantitate	Varsta ani	Nota
Quercus robur / stejarul pedunculat	2	4-5 ani	3 m
Aesculus hippocastanum / Castanul salbatic	7	4-5 ani	3 m
Picea pungens / molidul argintiu	8	3-5 ani	1-2 m
Picea pungens / molidul argintiu	18	5-8 ani	2-3 m
Picea abies / molid	33	4-6 ani	2-3 m
Fagus sylvatica Atropunicea / fag rosu	3	6-10 ani	2-4 m
Tilia cordata / tei cu frunza mica	22	6-10 ani	2-4 m
Acer platanoides / artar cu funza ascutita	21	6-10 ani	3-4 m
Acer saccharinum / artar argintiu	1	3-5 ani	3-4 m
Betula pendula / mestecanul pendul	6	4-8 ani	3-5 m
Rhododendron obtusum / azalea japoneza	8	3-5 ani	30-60 cm
Liriope muscari / liriopa	10	1-2 ani	
Osmunda regalis / feriga regala	13	1-2 ani	
Pachysandra terminalis / Pachysandra	48	1-2 ani	8 plante pe 1 m ²
Hedera helix / ledera	210	1-2 ani	30 cm - 50 cm
Lonicera japonica/ Caprifoi japonez	23	1-2 ani	30 cm - 50 cm
Parthenocissus quinquefolia / Vița de Canada	4	1-2 ani	30 cm - 50 cm
Juniperus horizontalis / Ienupăr târător	15	2-3 ani	30 - 40 cm

Plan dendrologic sc. 1:500



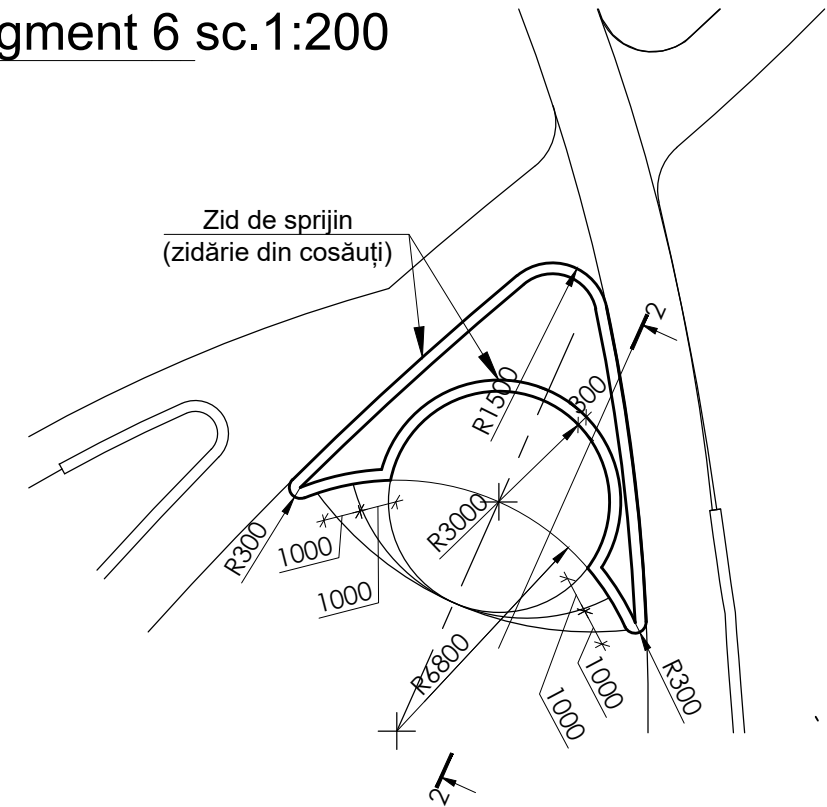
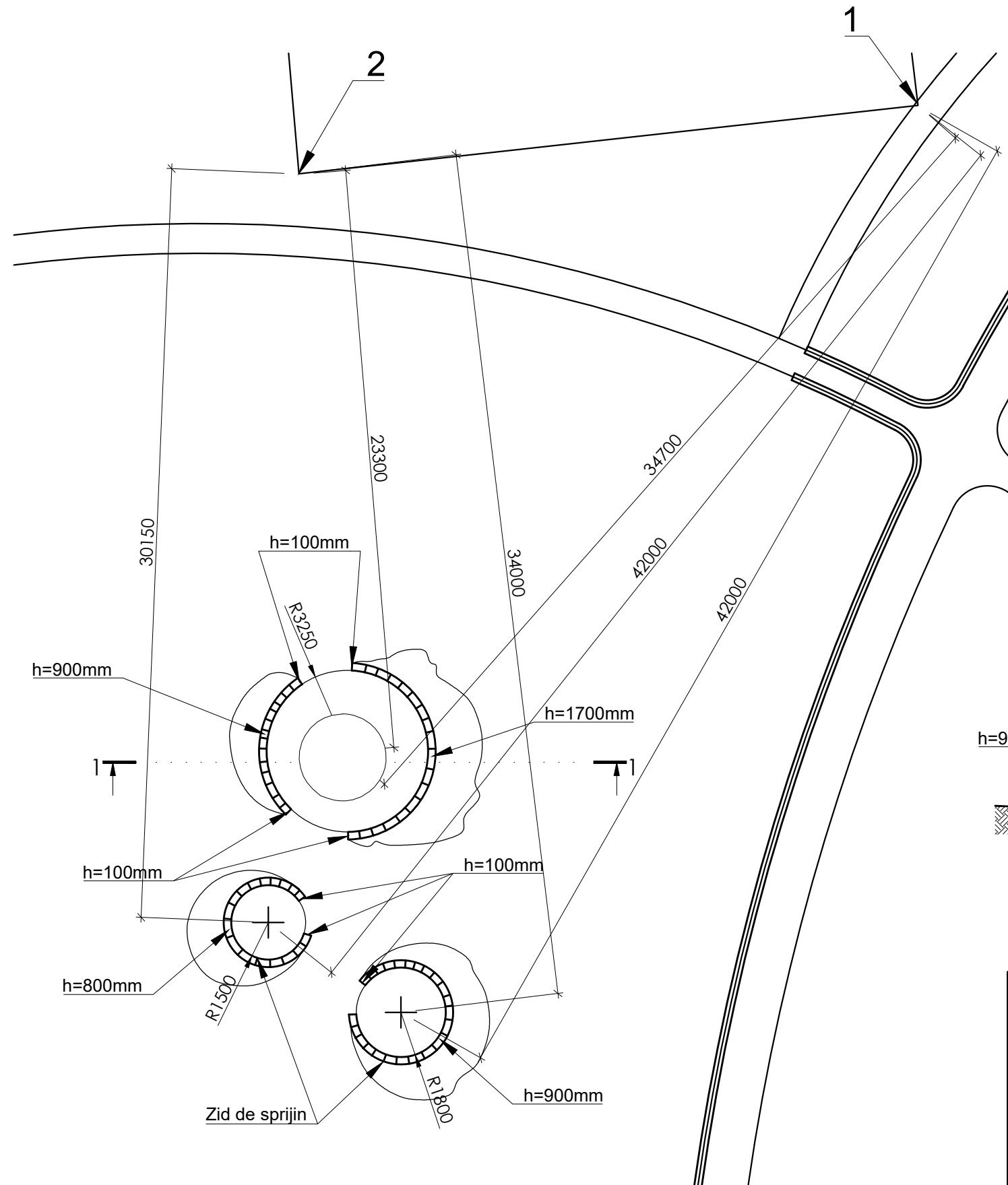
Legendă:

- Quercus robur / stejarul pedunculat
- Aesculus hippocastanum / Castanul salbatic
- Picea pungens / molidul argintiu
- Picea abies / molid
- Fagus sylvatica Atropunicea / fag rosu
- Tilia cordata / tei cu frunza mica
- Acer platanoides / artar cu funza ascutita
- Acer saccharinum / artar argintiu
- Betula pendula / mestecanul pendul
- Rhododendron obtusum / azalea japoneza
- Liriope muscari / liriopa
- Osmunda regalis / feriga regala
- Pachysandra terminalis / Pachysandra
- Hedera helix / ledera
- Lonicera japonica/ Caprifoi japonez
- Parthenocissus quinquefolia / Vița de Canada
- Juniperus horizontalis / Ienupăr târător

						25/02-SA					
						Amenajarea zonei de parc din intersecția str. Chișinăului cu str. Ungureanu, din or. Cricova, mun. Chișinău					
Modif.	Part.	Coala	Nr. doc.	Semnatura	Data	Beneficiar: APL Cricova			Faza	Coala	Coli
									PE	4	33
						Plan dendrologic sc. 1:500					
						022 602 200 069 084 840					

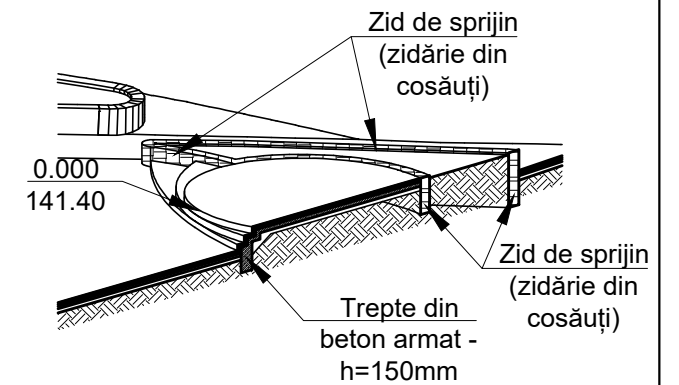
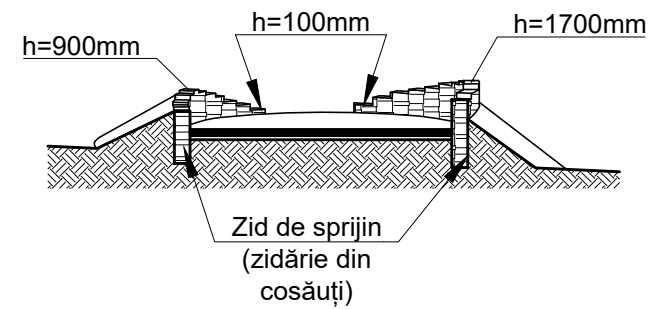
Fragment 5 sc. 1:200


Fragment 6 sc.1:200



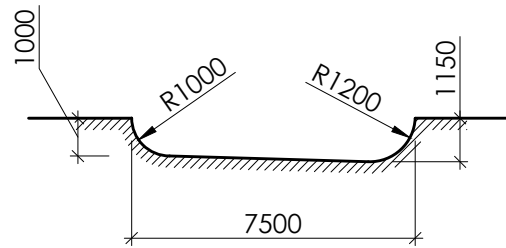
Secțiune 1-1

Secțiune 2-2

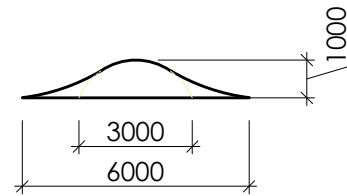


						25/02-SA				
						Amenajarea zonei de parc din intersecția str. Chișinăului cu str. Ungureanu, din or. Cricova, mun. Chișinău				
Modif.	Part.	Coala	Nr. doc.	Semnatura	Data	Beneficiar: APL Cricova		Faza	Coala	Coli
A.S.P.		Caldare O.						PE	5	33
Execut.		Ninicu L.				fragment 5 sc. 1:200 (v.pl. 1), fragment 5 sc. 1:200 (v. pl. 1), secțiune 1-1, secțiune 2-2				
								022 602 200 069 084 840		

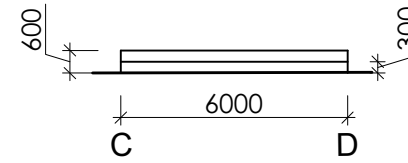
Rampa tip: half-pipe,
sec. 1-1, sc. 1:200



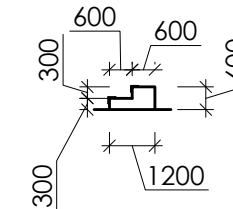
denivelare(pump bump),
sec. 2-2, sc. 1:200



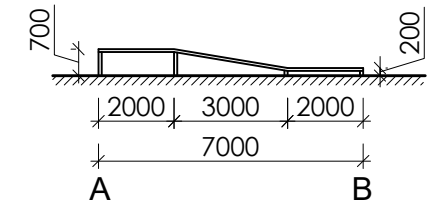
Olli-box,
vedere C-D, sc. 1:200



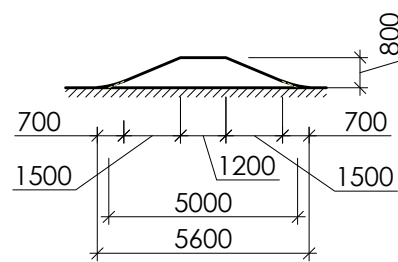
Olli-box,
sec. 3-3, sc. 1:200



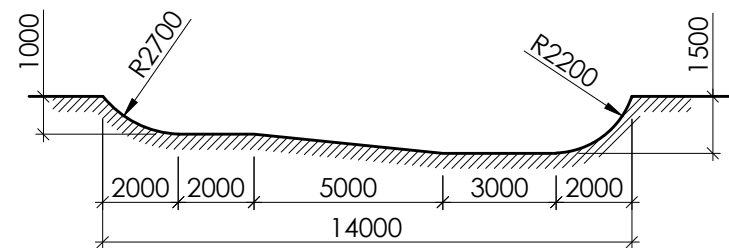
Bara pentru glisare(rail)
vedere A-B, sc. 1:200



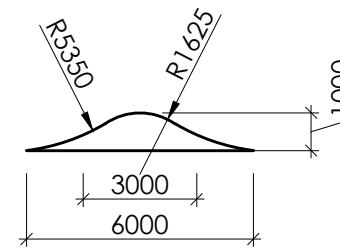
Tobogan bilateral
sec. 4-4, sc. 1:200



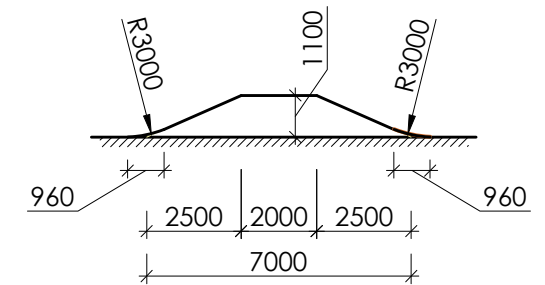
Piscina de skate,
sec. 5-5, sc. 1:200



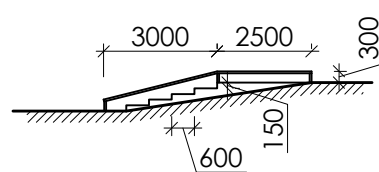
Rampa convexa,
sec. 6-6, sc. 1:200



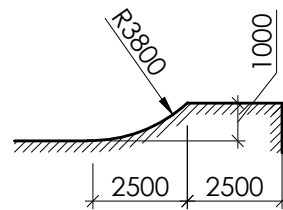
Piramida,
sec. 7-7,8-8; sc. 1:200



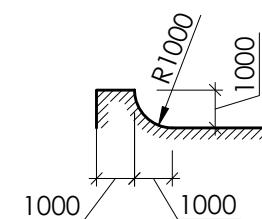
bordura de glisare(ledge)
vedere E-F, sc. 1:200



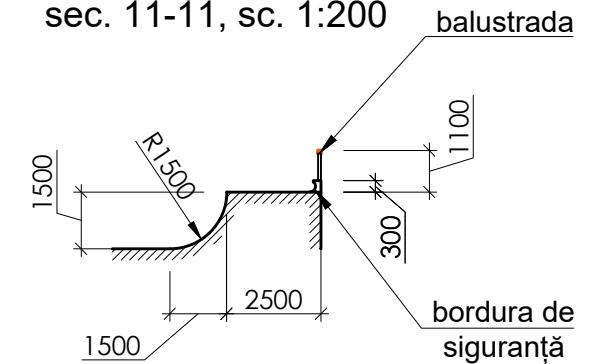
Rampa
sec. 9-9, sc. 1:200



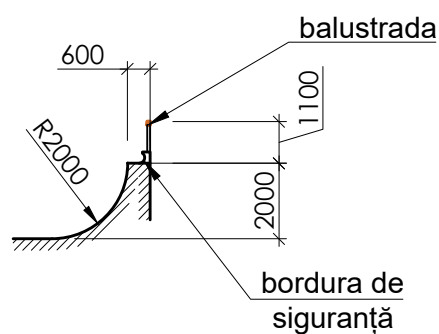
Rampa
sec. 10-10, sc. 1:200



Rampa
sec. 11-11, sc. 1:200



Rampa sec. 12-12 sc. 1:200



Coordonat:

Nr. de inv. sc.

Semn. si data

Nr. de inv. orig.

25/02-SA

Amenajarea zonei de parc din intersecția str. Chișinăului cu str. Ungureanu,
din or. Cricova, mun. Chișinău

Modif.	Part.	Coala	Nr. doc.	Semnatura	Data
A.S.P.		Caldare O.			
Execut.		Ninicu L.			

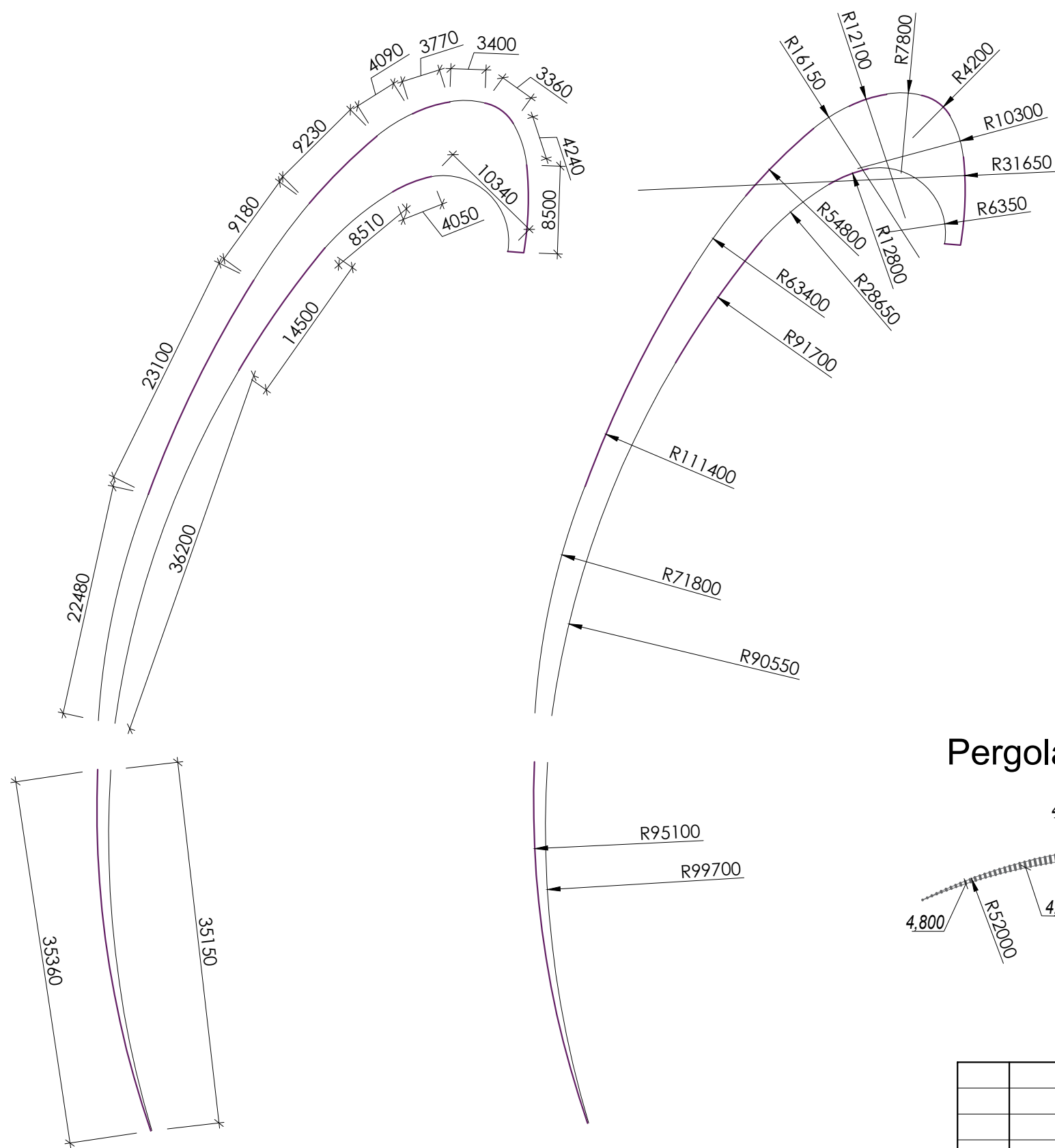
Beneficiar: APL Cricova

Faza	Coala	Coli
PE	7	33

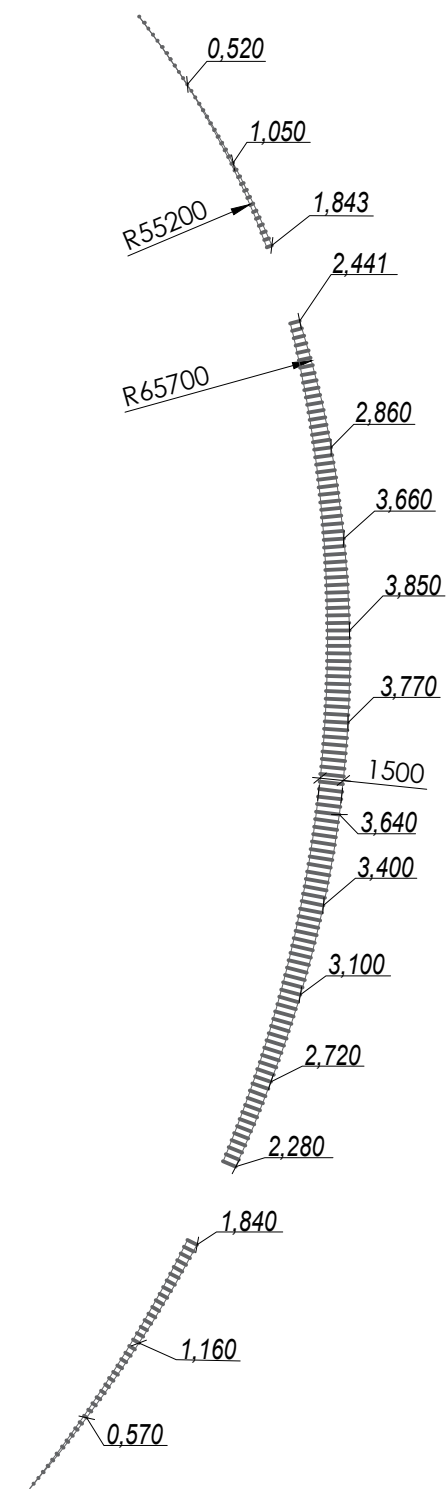
Elemente pentru skatepark sc. 1:200
(v. pl. 6)



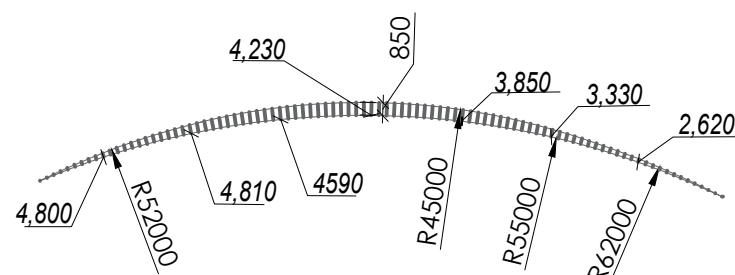
silueta structurii pergolei tip 3



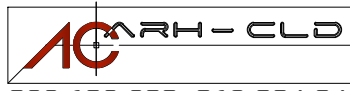
Pergola decorativa tip 2 (b)



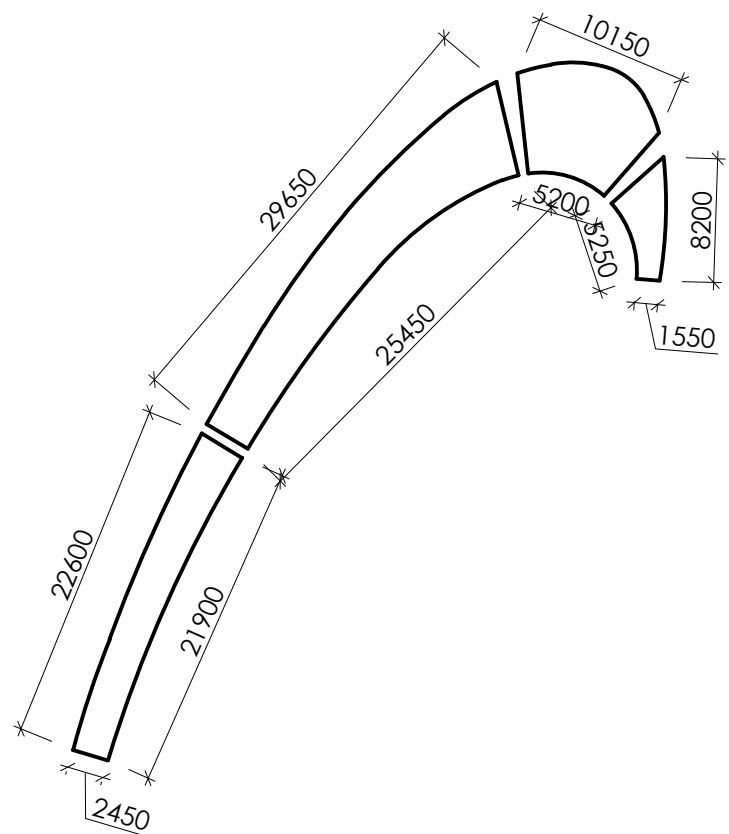
Pergola decorativa tip 2 (a)



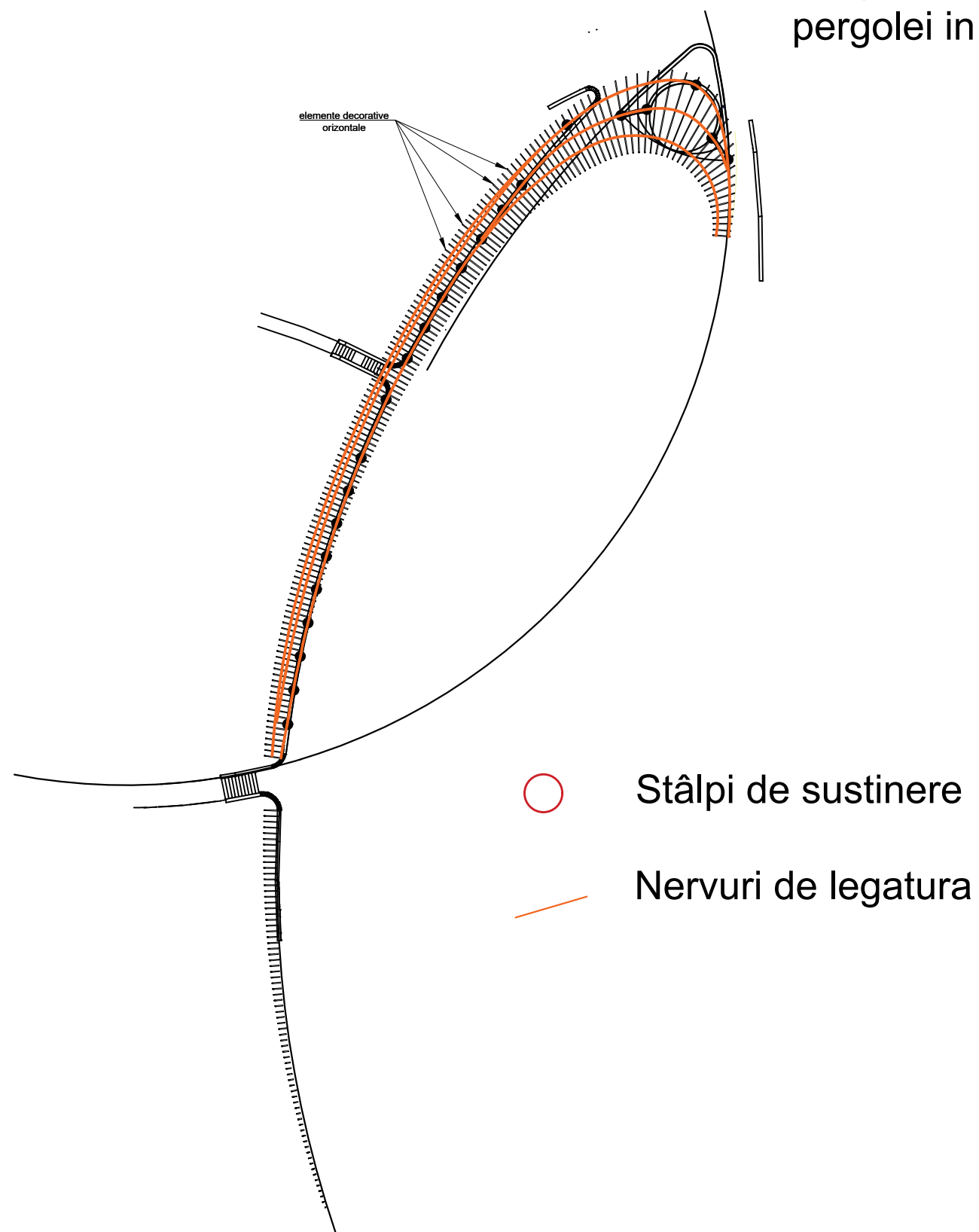
Coordonat:	
Nr. de inv. sc.	
Semn. si data	
Nr. de inv. orig.	

						25/02-SA				
						Amenajarea zonei de parc din intersecția str. Chișinăului cu str. Ungureanu, din or. Cricova, mun. Chișinău				
Modif.	Part.	Coala	Nr. doc.	Semnatura	Data	Beneficiar: APL Cricova		Faza	Coala	Coli
								PE	8	33
						pergola decorativa tip 3, silueta structurii				
						Sc. 1:500				
						022 602 200 069 084 840				

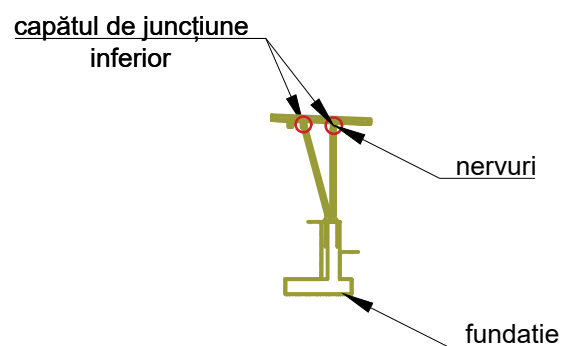
copertina din policarbonat,
vedere in plan, sc. 1:500



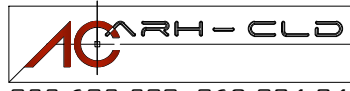
amplasarea elementelor
pergolei in plan, sc. 1:500



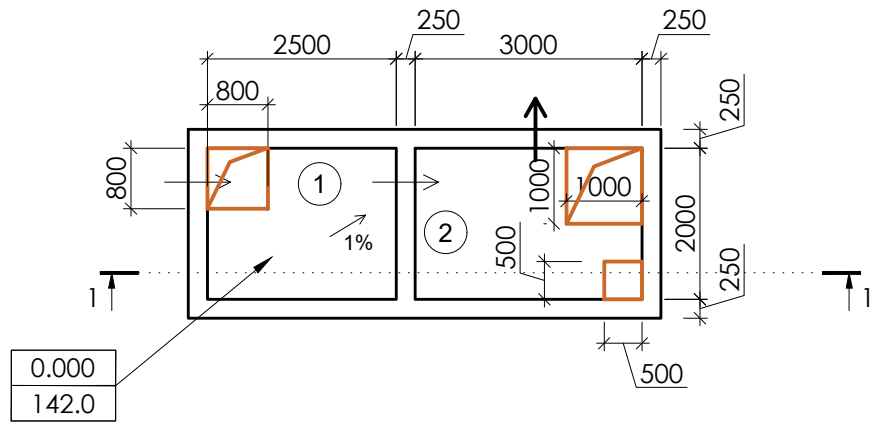
Stâlp de susținere a pergolei,
sc. 1:250



Coordonat:	
Nr. de inv. sc.	
Semn. si data	
Nr. de inv. orig.	

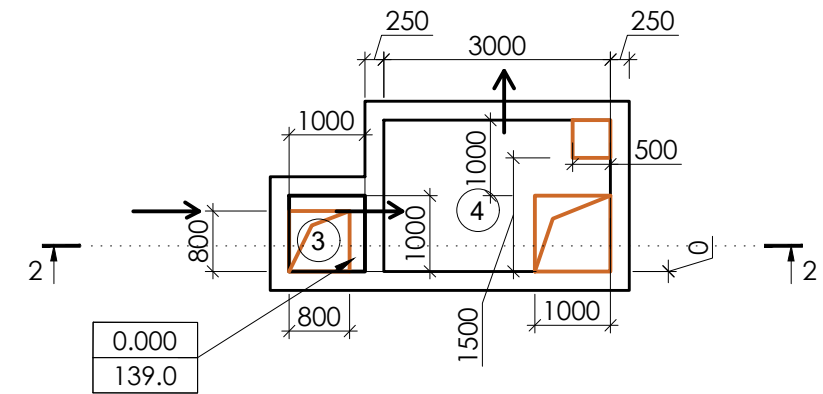
						25/02-SA				
						Amenajarea zonei de parc din intersecția str. Chișinăului cu str. Ungureanu, din or. Cricova, mun. Chișinău				
Modif.	Part.	Coala	Nr. doc.	Semnatura	Data	Beneficiar: APL Cricova		Faza	Coala	Coli
A.S.P.		Caldare O.						PE	9	33
Execut.		Ninicu L.				pergola decorativa tip 3, amplasarea elementelor in plan Sc. 1:500		 022 602 200 069 084 840		

Incaperi tehnice cascada

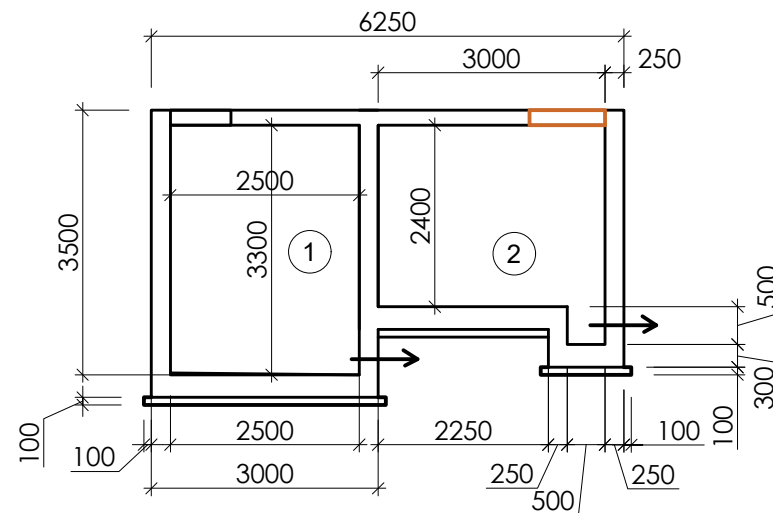


Plan cascada sc. 1:100

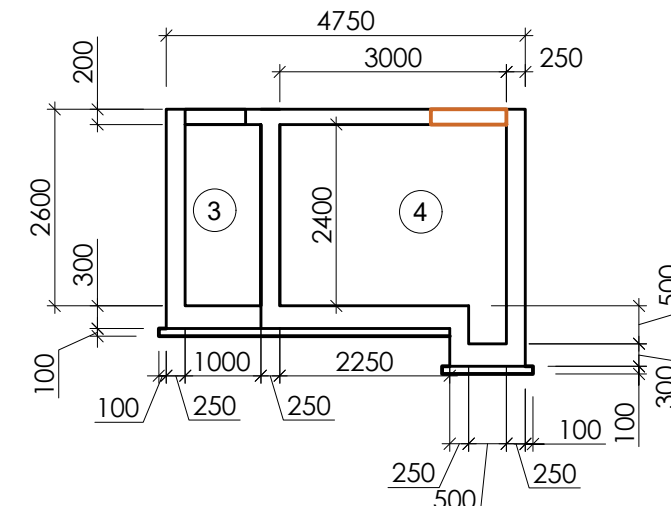
Incaperi tehnice havuz uscat



Plan Havuz uscat sc. 1:100



sectiune 1-1, sc. 1:100



sectiune 2-2, sc. 1:100

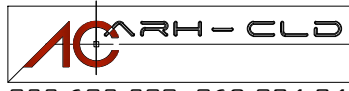
Coordonat:	
Nr. de inv. sc.	
Semn. si data	
Nr. de inv. orig.	

HAVUZ CASCADA

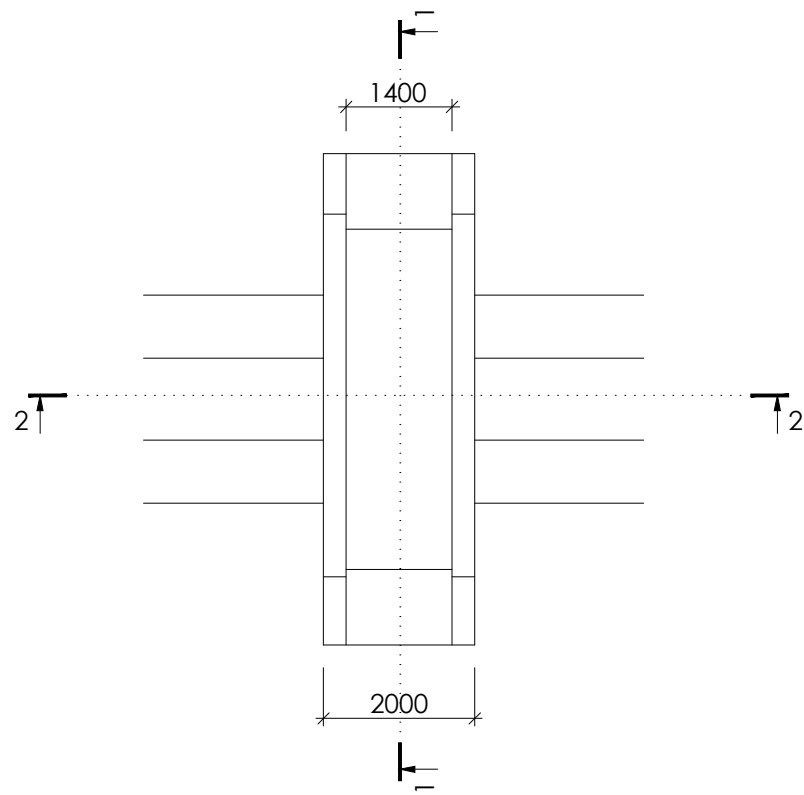
Nr.	Denumire indice	Valoare	Unitate de masura
1	rezervor	5	m ²
2	camera tehnica	6	m ²
	suprafata totala a incaperilor	11	m ²
	volumul total	40	m ³

HAVUZ USCAT

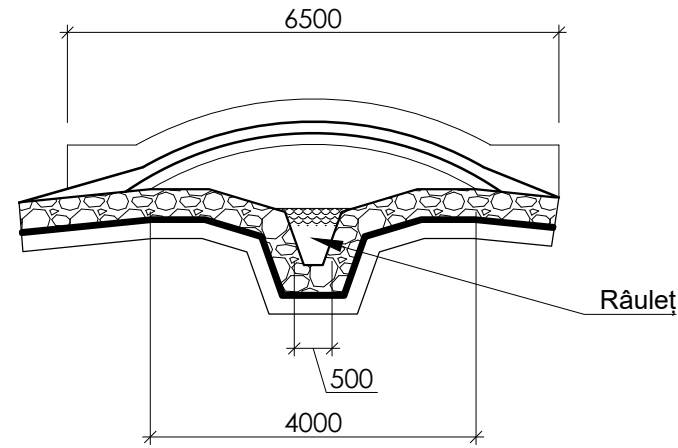
Nr.	Denumire indice	Valoare	Unitate de masura
3	rezervor	1	m ²
4	camera tehnica	6	m ²
	suprafata totala a incaperilor	7	m ²
	volumul total	16.9	m ³

						25/02-SA					
						Amenajarea zonei de parc din intersecția str. Chișinăului cu str. Ungureanu, din or. Cricova, mun. Chișinău					
Modif.	Part.	Coala	Nr. doc.	Semnatura	Data	Beneficiar: APL Cricova			Faza	Coala	Coli
A.S.P.		Caldare O.							PE	11	33
Execut.		Ninicu L.				Încăperea tehnica cascada, plan sc. 1:100, sectiune 1-1, sc. 1:100 incaperi tehnice havuz uscat, plan sc. 1:100, sectiune 2-2 sc. 1:100 (v. pl. 2)					
						 022 602 200 069 084 840					

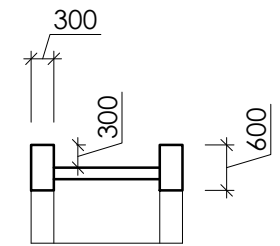
Plan pod de piatra, sc. 1:100



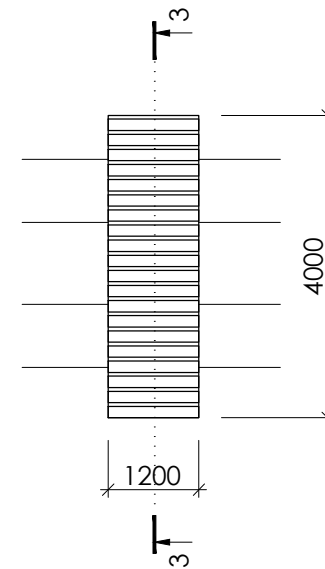
Sectiune 1-1, sc. 1:100



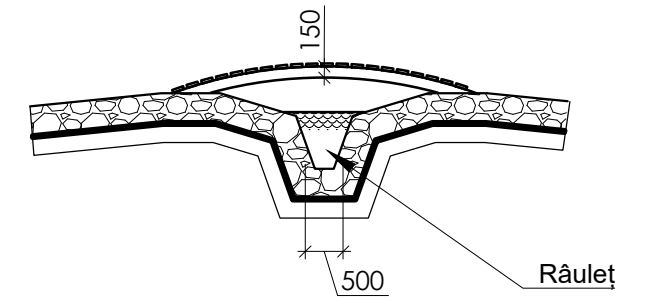
Sectiune 2-2, sc. 1:100



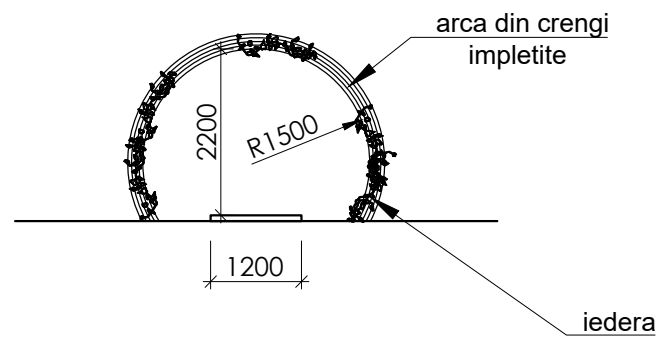
Plan pod din scanduri, sc. 1:100



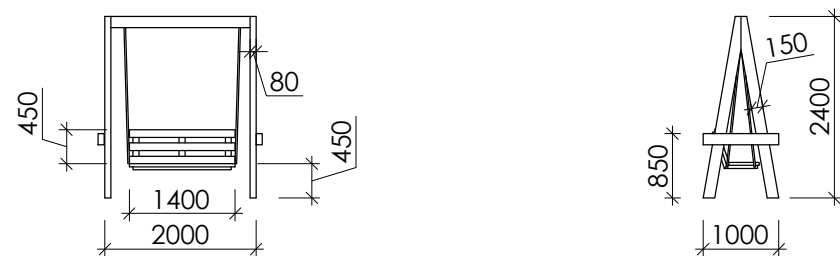
Sectiune 3-3, sc. 1:100



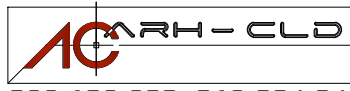
Arca decorativa vegetala, sc. 1:100



Leagăn de lemn, sc. 1:100



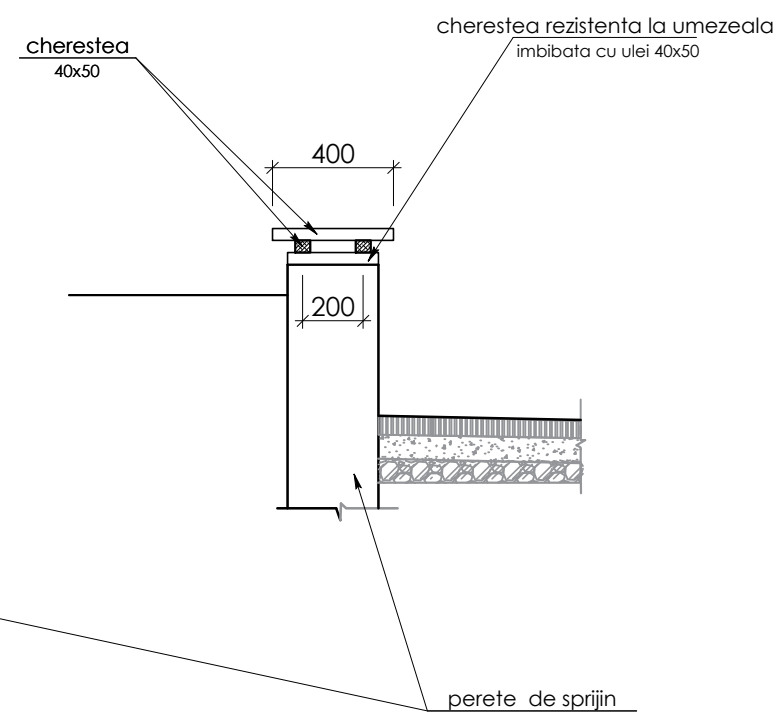
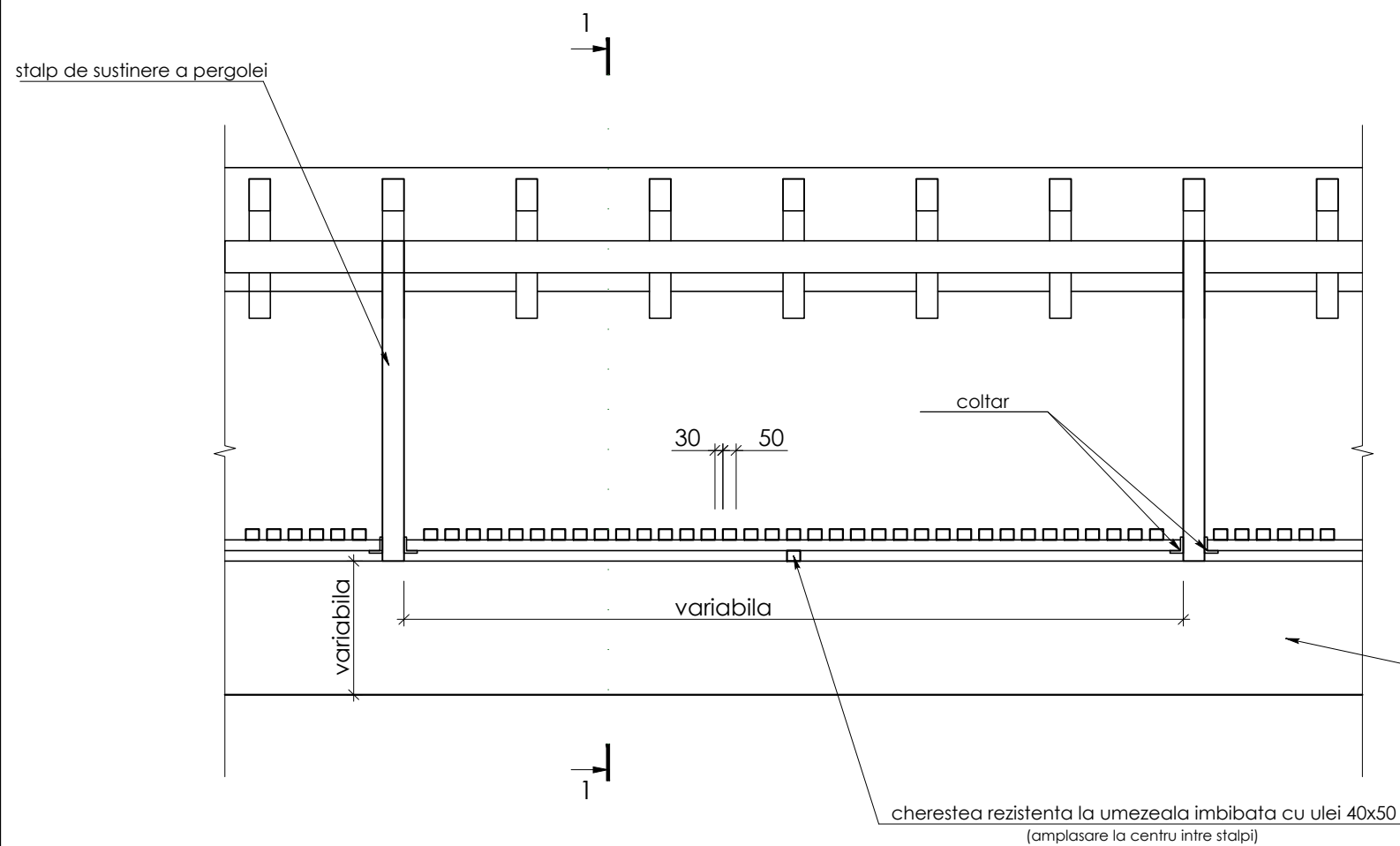
Coordonat:	
Nr. de inv. sc.	
Semn. si data	
Nr. de inv. orig.	

						25/02-SA		
						Amenajarea zonei de parc din intersecția str. Chișinăului cu str. Ungureanu, din or. Cricova, mun. Chișinău		
Modif.	Part.	Coala	Nr. doc.	Semnatura	Data	Beneficiar: APL Cricova		
A.S.P.		Caldare O.						
Execut.		Ninicu L.				PE	13	33
						Pod de piatra: plan, sc. 1:100, sectiune 1-1 sc. 1:100, sectiune 2-2 sc. 1:100 Pod de scanduri: plan, sc. 1:100, sectiune 3-3, sc. 1:100 Arca vegetala decorativa, sc. 1:100 (v. pl. 2/PG)		
						 022 602 200 069 084 840		

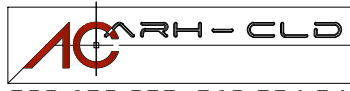
Bancă improvizată

Vedere frontală, sc. 1:25

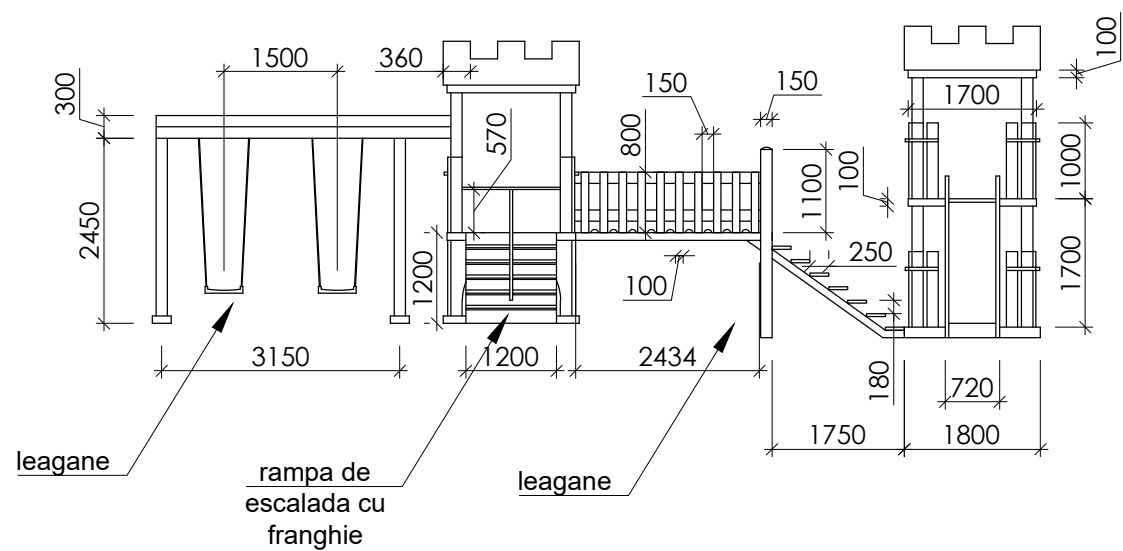
Secțiune 1-1, sc. 1:25



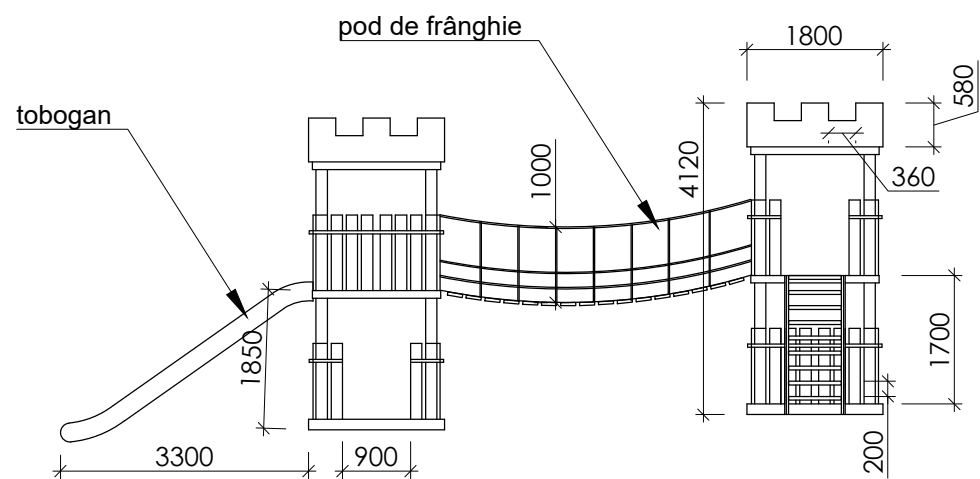
Coordonat:	
Nr. de inv. sc.	
Semn. și data	
Nr. de inv. orig.	

						25/02-SA				
						Amenajarea zonei de parc din intersecția str. Chișinăului cu str. Ungureanu, din or. Cricova, mun. Chișinău				
Modif.	Part.	Coala	Nr. doc.	Semnatura	Data	Beneficiar: APL Cricova		Faza	Coala	Coli
	A.S.P.					PE		14	33	
	Execut.									
						Bancă improvizată (v.pl.2/P.G.), Vedere frontală, sc. 1:25, Secțiune 1-1, sc. 1:25				
						 022 602 200 069 084 840				

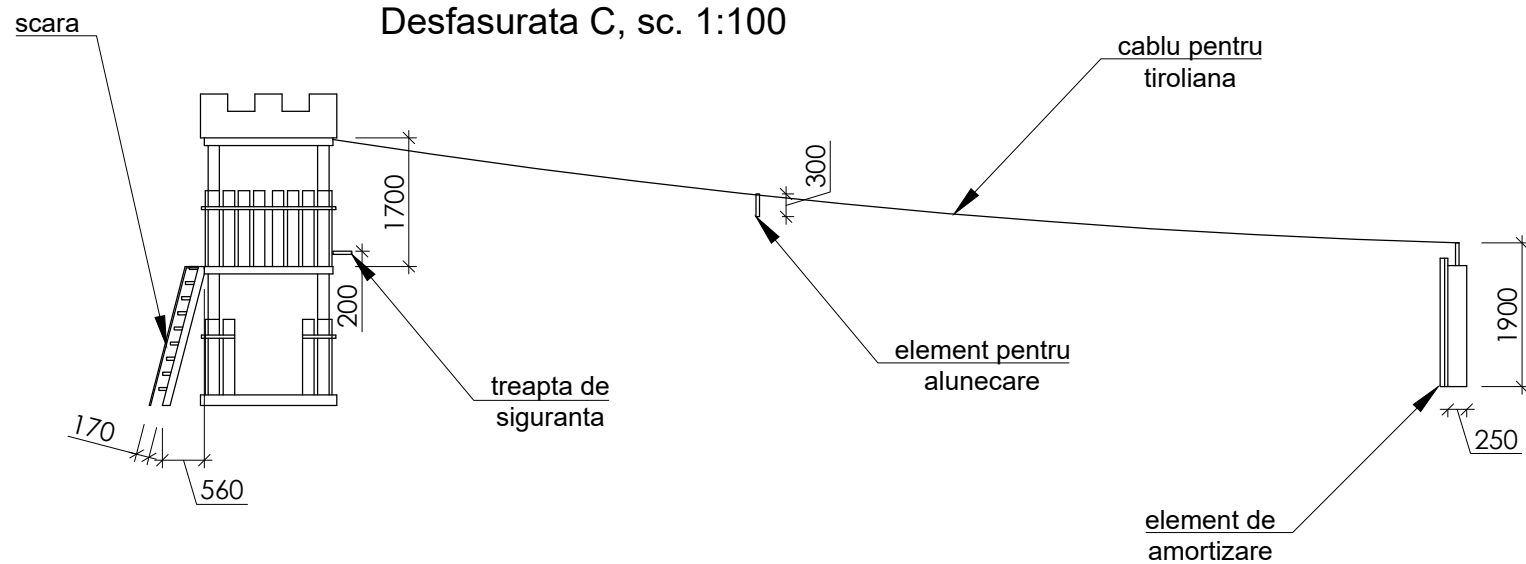
Desfasurata A, sc. 1:100



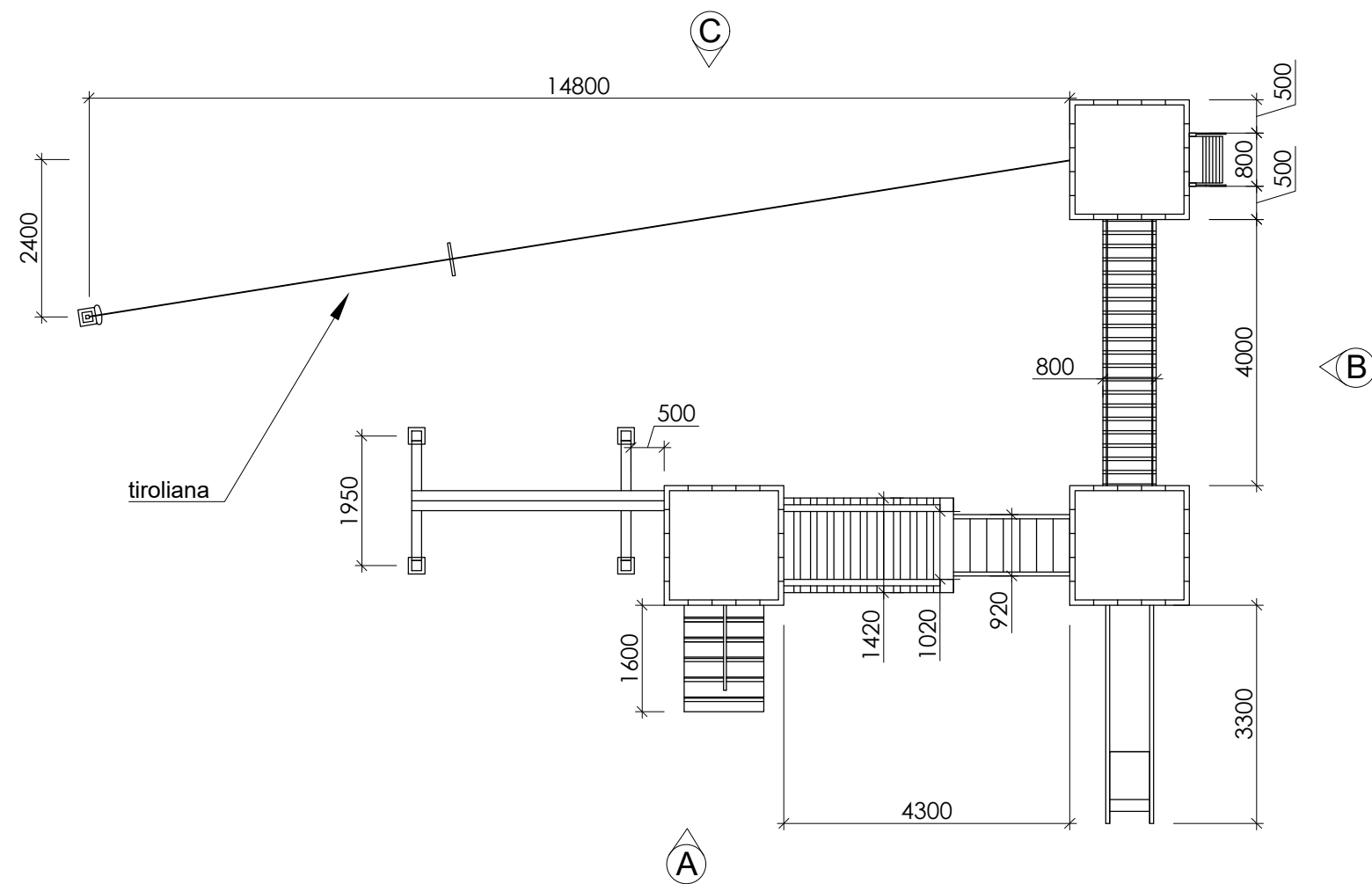
Desfasurata B, sc. 1:100



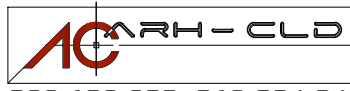
Desfasurata C, sc. 1:100



Plan Complex de joaca, sc. 1:100



Coordonat:	
Nr. de inv. sc.	
Semn. si data	
Nr. de inv. orig.	

						25/02-SA		
						Amenajarea zonei de parc din intersecția str. Chișinăului cu str. Ungureanu, din or. Cricova, mun. Chișinău		
Modif.	Part.	Coala	Nr. doc.	Semnatura	Data	Beneficiar: APL Cricova		
A.S.P.		Caldare O.						
Execut.		Ninicu L.				PE	15	33
						Teren de joaca pentru copii, 5-9 ani (v. pl. 1/PG). Plan complex de joaca 1, sc. 1:100, desfasurata A, sc. 1:100, desfasurata B sc. 1:100, desfasurata C sc. 1:100		
						 022 602 200 069 084 840		

PHPL-179



PHPL-182



PHPL-183




PHPL-185

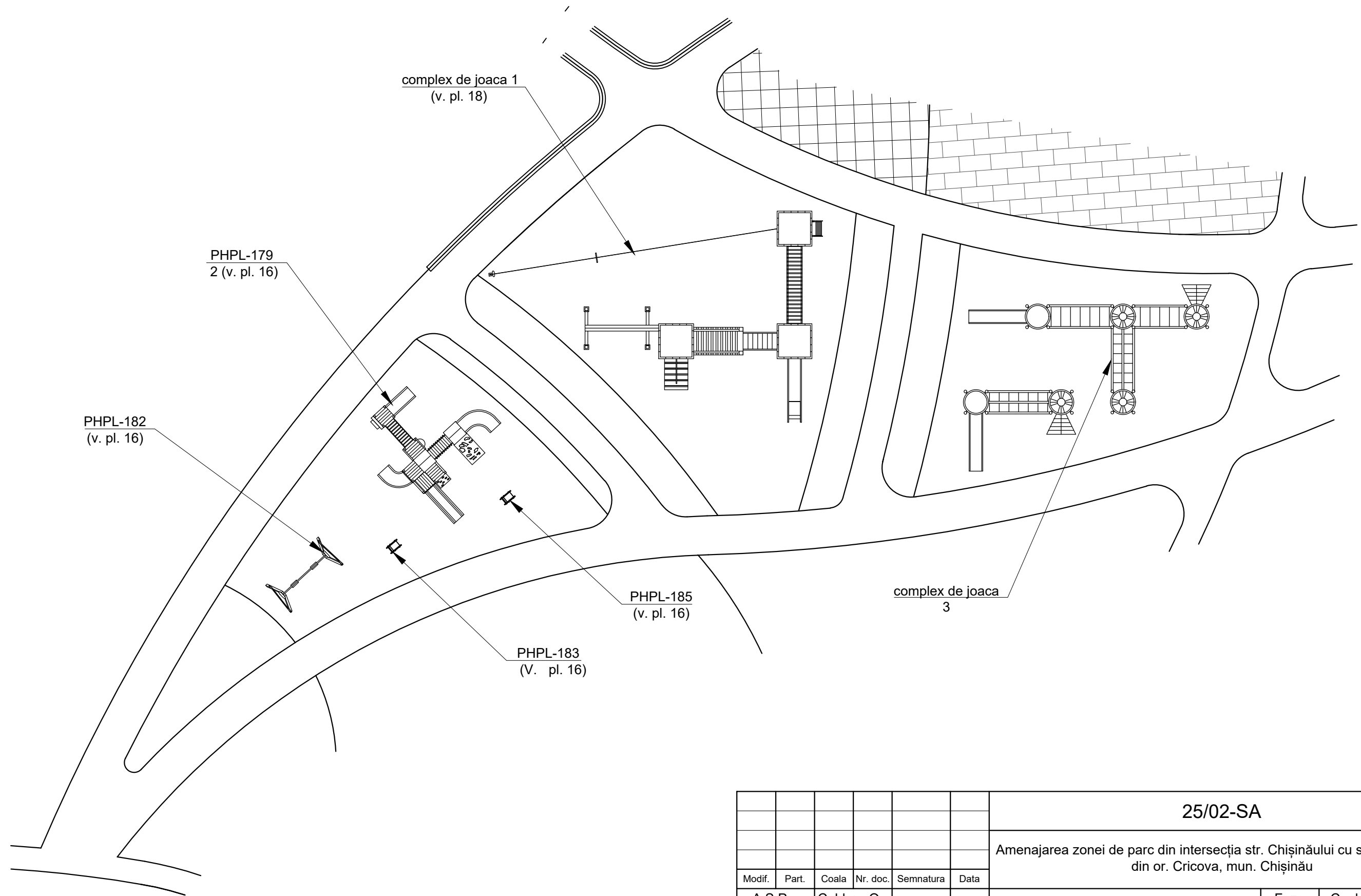


Notă: Echipament de fitness in aer liber, elementele sunt alese din catalogul „PARK WORLD”
Procurarea poate fi efectuată de pe pagina web: www.parkworld.com.tr

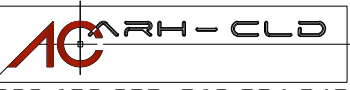
Coordonat:	
Nr. de inv. sc.	
Semn. si data	
Nr. de inv. orig.	

						25/02-SA			
						Amenajarea zonei de parc din intersecția str. Chișinăului cu str. Ungureanu, din or. Cricova, mun. Chișinău			
Modif.	Part.	Coala	Nr. doc.	Semnatura	Data	Beneficiar: APL Cricova	Faza	Coala	Coli
							PE	16	33
						Teren de joaca pentru copii, 3-5 ani (v. pl. 1/PG).			
									
						022 602 200 069 084 840			

Plan amplasarea elementelor pentru terenurile de joaca, sc. 1:200



Coordonat:			
Nr. de inv. sc.			
Semn. si data			
Nr. de inv. orig.			

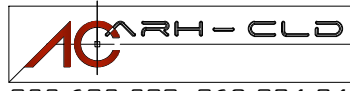
						25/02-SA			
						Amenajarea zonei de parc din intersecția str. Chișinăului cu str. Ungureanu, din or. Cricova, mun. Chișinău			
Modif.	Part.	Coala	Nr. doc.	Semnatura	Data	Beneficiar: APL Cricova	Faza	Coala	Coli
A.S.P.		Caldare O.					PE	17	33
Execut.		Ninicu L.							
						Plan amplasarea elementelor pentru terenurile de joaca, sc. 1:100			
						 022 602 200 069 084 840			

Complex de joaca 3

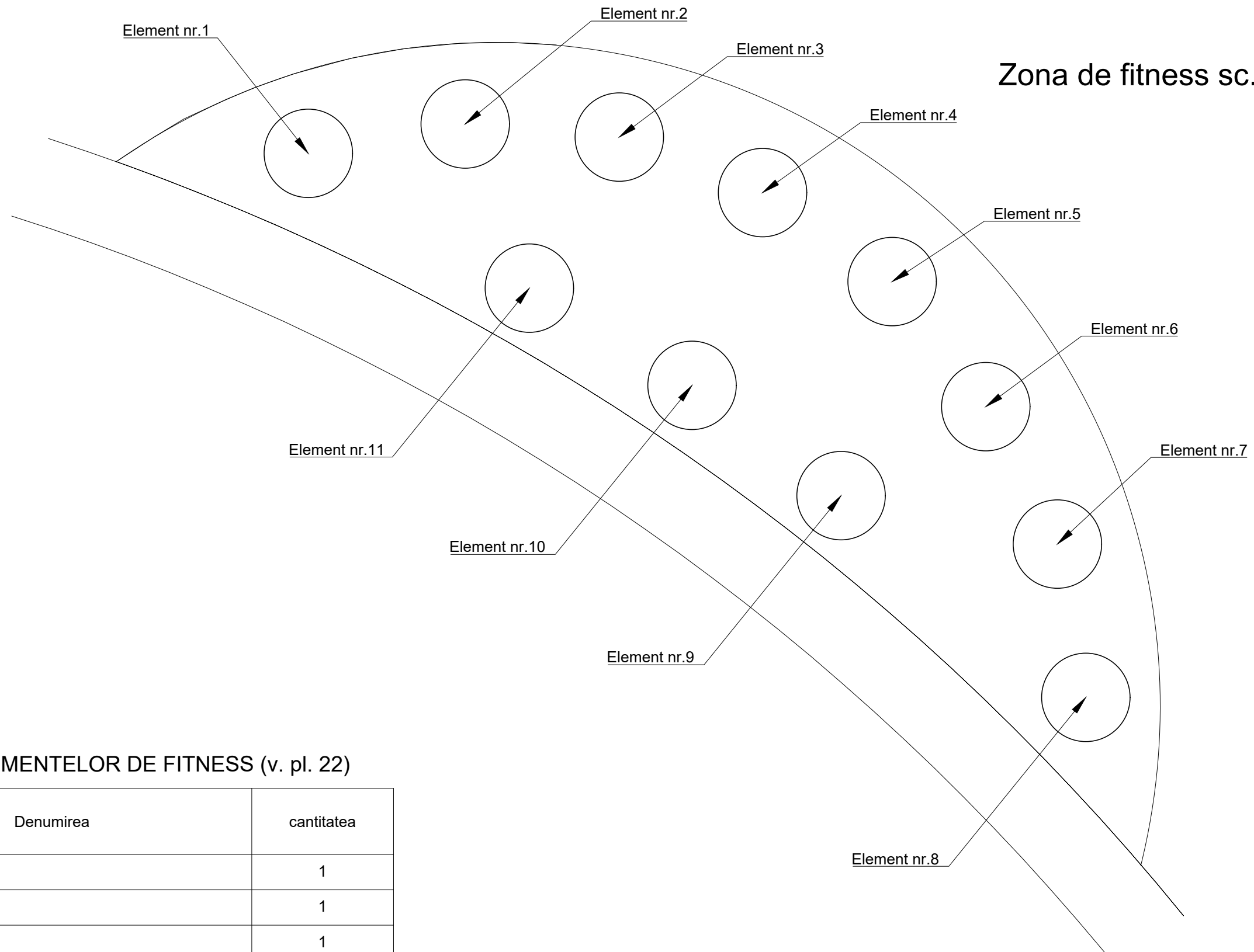


Notă: Complex de joaca, UniPlay Aslam cod: 8009208
 Procurarea poate fi efectuată de pe pagina web: prom.md sau Uniplay (ELNIA.com)

Coordonat:					
Nr. de inv. sc.					
Semn. si data					
Nr. de inv. orig.					


						25/02-SA			
						Amenajarea zonei de parc din intersecția str. Chișinăului cu str. Ungureanu, din or. Cricova, mun. Chișinău			
Modif.	Part.	Coala	Nr. doc.	Semnatura	Data	Beneficiar: APL Cricova	Faza	Coala	Coli
							PE	18	33
A.S.P.		Caldare O.				Complex de joacă 3 (v. pl. 17)	 022 602 200 069 084 840		
Execut.		Ninicu L.							

Zona de fitness sc. 1:100



BORDEROU ELEMENTELOR DE FITNESS (v. pl. 22)

Coala	Denumirea	cantitatea
1	PFT-100	1
2	PFT-101	1
3	PFT-102	1
4	PFT-103	1
5	PFT-104	1
6	PFT-105	1
7	PFT-106	1
8	PFT-107	1
9	PFT-109	1
10	PFT-110	1
11	PFT-110	1

						25/02-SA			
						Amenajarea zonei de parc din intersecția str. Chișinăului cu str. Ungureanu, din or. Cricova, mun. Chișinău			
Modif.	Part.	Coala	Nr. doc.	Semnatura	Data	Beneficiar: APL Cricova	Faza	Coala	Coli
A.S.P.		Caldare O.					PE	19	33
Execut.		Ninicu L.				Zona de fitness in aer liber (v. pl. 20)			
									
						022 602 200 069 084 840			

Coordonat:	
Nr. de inv. sc.	
Semn. si data	
Nr. de inv. orig.	

PFT-100



PFT-101



PFT-102



PFT-103



PFT-104



PFT-105



PFT-106



PFT-107



PFT-109



PFT-110




PFT-202

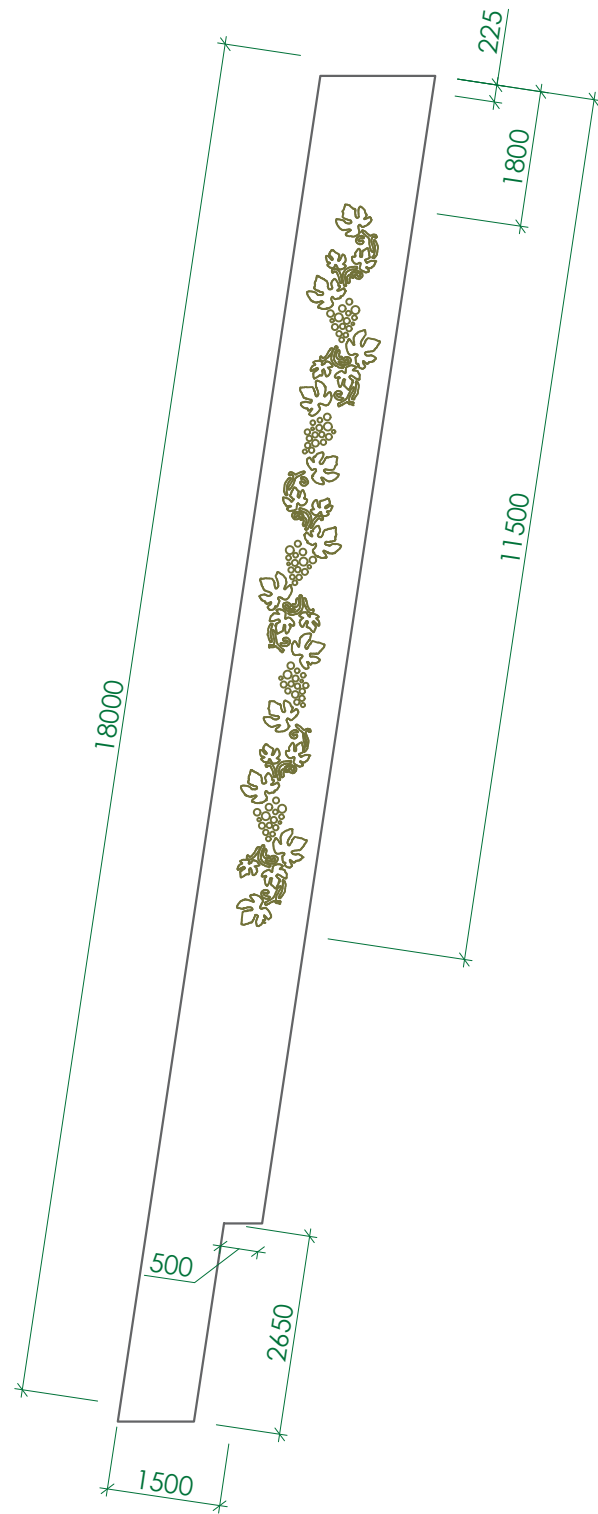


Notă: Echipament de fitness in aer liber, elementele sunt alese din catalogul „PARK WORLD”
Procurarea poate fi efectuată de pe pagina web: www.parkworld.com.tr

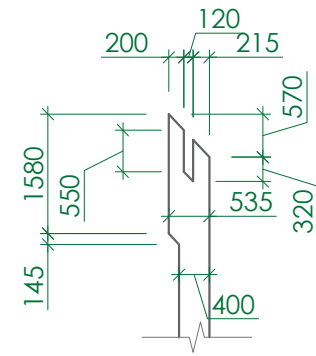
Coordonat:	
Nr. de inv. sc.	
Semn. si data	
Nr. de inv. orig.	

						25/02-SA			
						Amenajarea zonei de parc din intersecția str. Chișinăului cu str. Ungureanu, din or. Cricova, mun. Chișinău			
Modif.	Part.	Coala	Nr. doc.	Semnatura	Data	Beneficiar: APL Cricova	Faza	Coala	Coli
							PE	20	33
						Echipament fitness in aer liber (v. pl. 19)	 022 602 200 069 084 840		

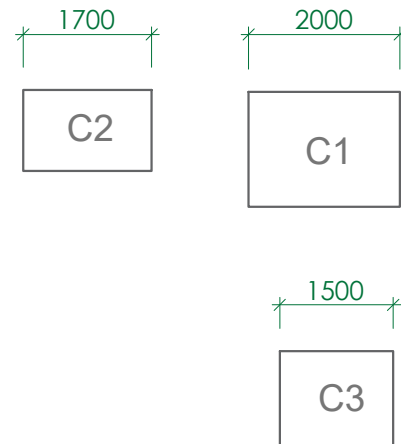
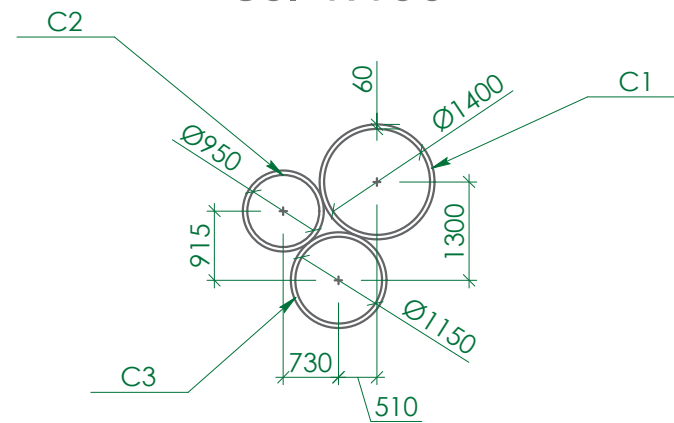
Desfășurată fragment S-1,
sc. 1:100



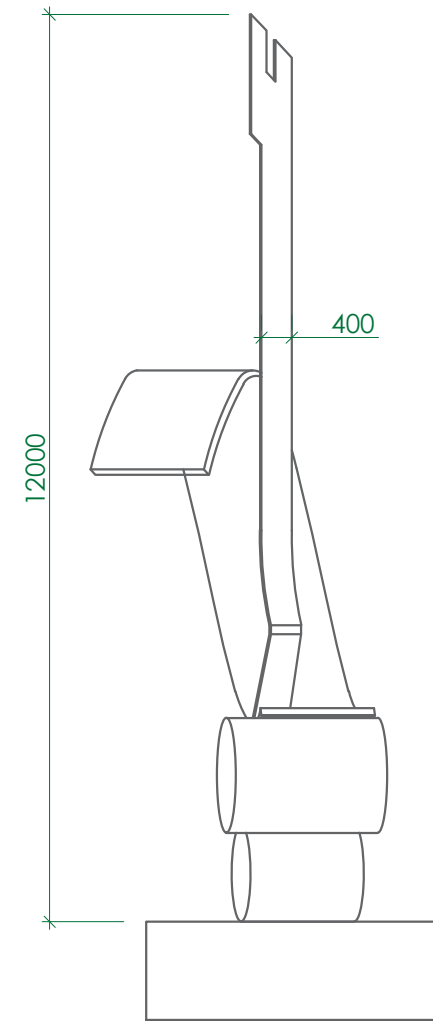
fragment S-2A,
sc. 1:100



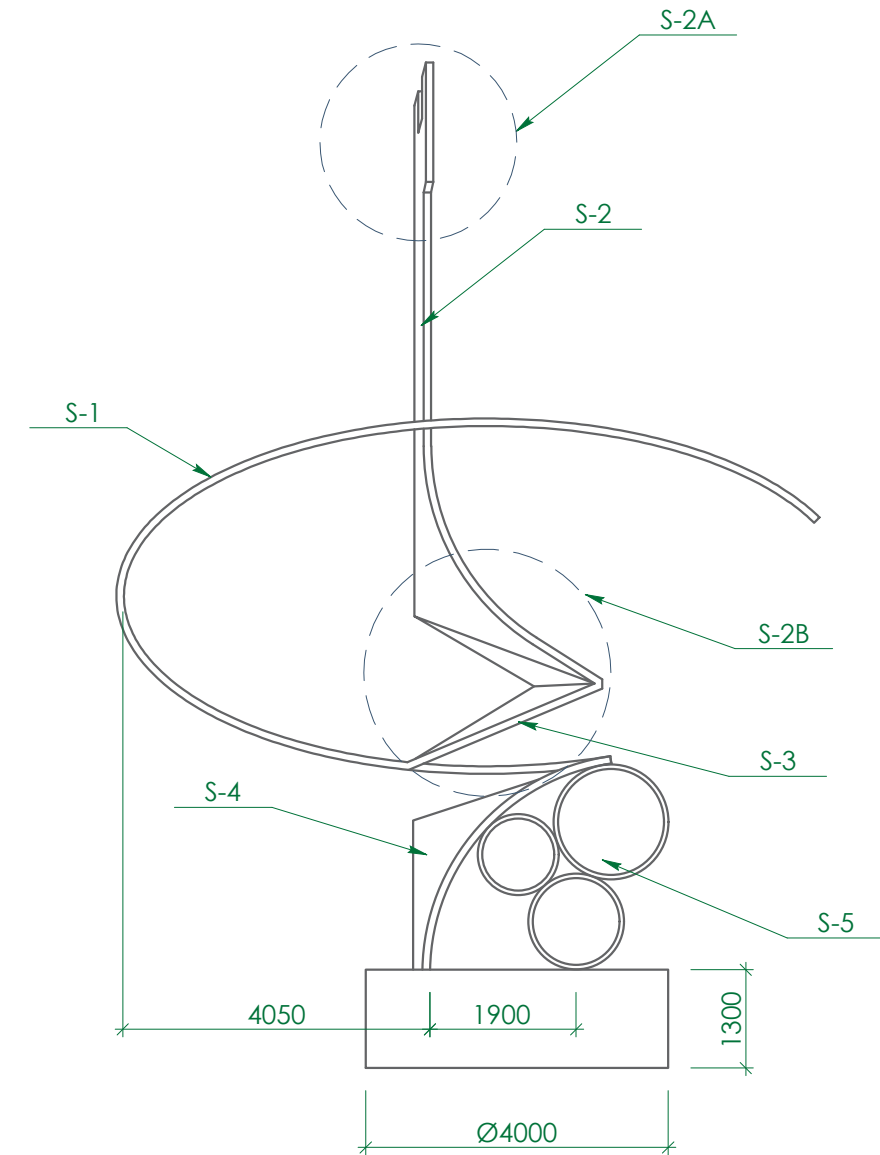
fragment S-5,
sc. 1:100




vedere laterală sc. 1:100



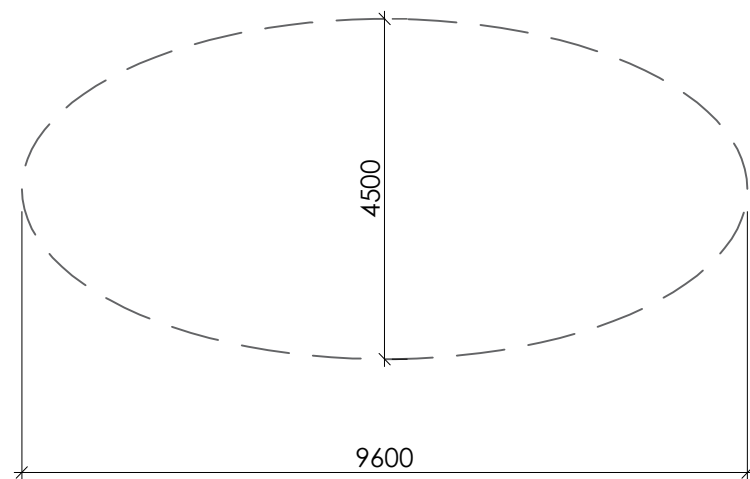
vedere frontală sc. 1:100



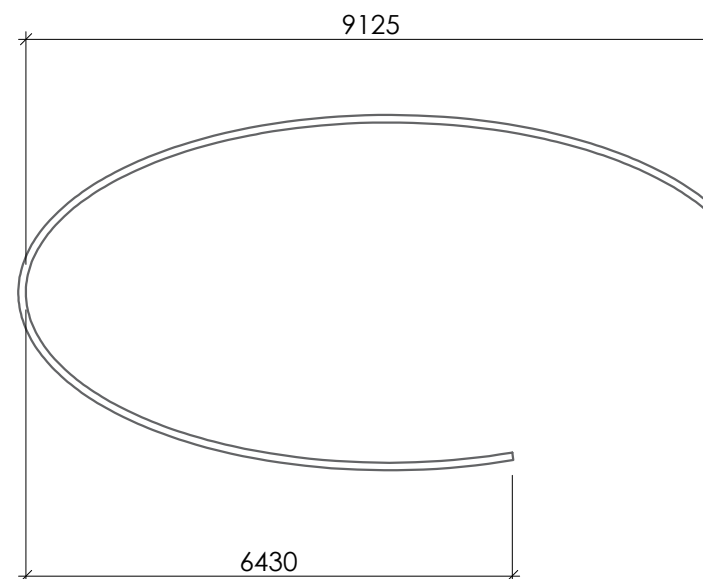
Coordonat:	
Nr. de inv. sc.	
Semn. si data	
Nr. de inv. orig.	

						25/02-SA				
						Amenajarea zonei de parc din intersecția str. Chișinăului cu str. Ungureanu, din or. Cricova, mun. Chișinău				
Modif.	Part.	Coala	Nr. doc.	Semnatura	Data	Beneficiar: APL Cricova		Faza	Coala	Coli
A.S.P.		Caldare O.						PE	21	33
Execut.		Ninicu L.				Desfășurată fragment S-1, sc. 1:100; fragment S-2A, sc. 1:100; vedere laterală sc. 1:100; vedere frontală sc. 1:100; fragment S-5, sc. 1:100		 022 602 200 069 084 840		

fragment S-1, sc. 1:100

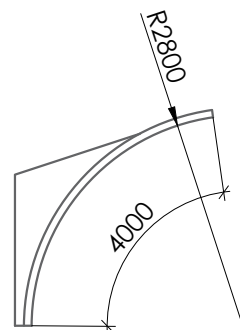
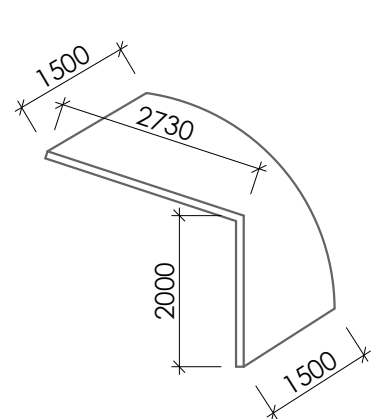


fragment S-1, sc. 1:100

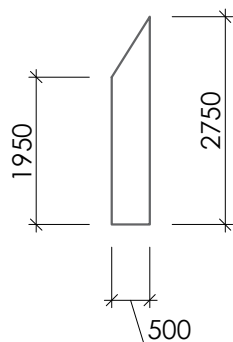


fragment S-2, sc. 1:100

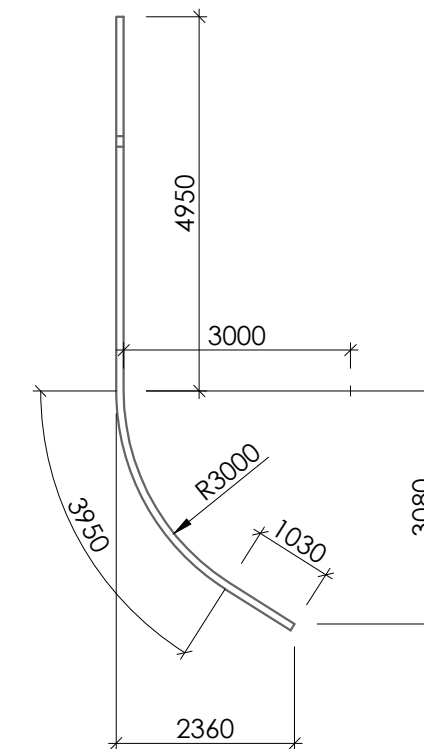
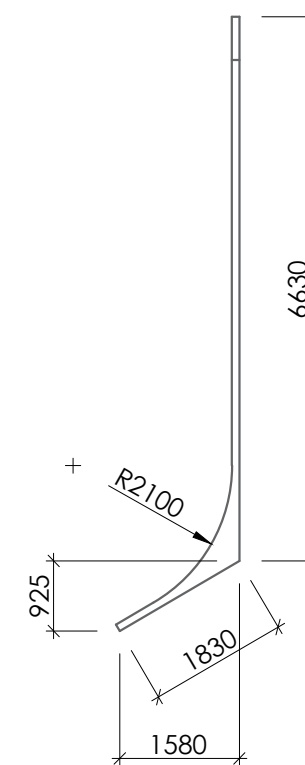
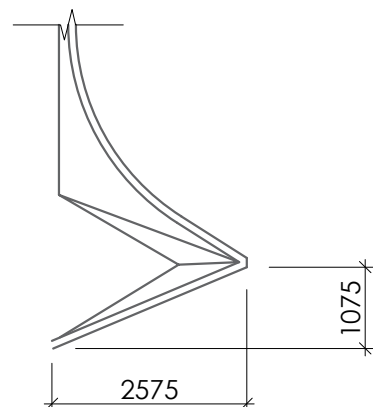
fragment S-4, sc. 1:100



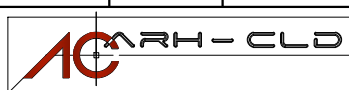
fragment S-3, sc. 1:100



fragment S-2B, sc. 1:100



Coordonat:	
Nr. de inv. sc.	
Semn. si data	
Nr. de inv. orig.	

						25/02-SA				
						Amenajarea zonei de parc din intersecția str. Chișinăului cu str. Ungureanu, din or. Cricova, mun. Chișinău				
Modif.	Part.	Coala	Nr. doc.	Semnatura	Data	Beneficiar: APL Cricova		Faza	Coala	Coli
								PE	22	33
						fragment S-1, sc. 1:100); fragment S-1, sc. 1:100; fragment S-4, sc. 1:100; fragment S-2, sc. 1:100; fragment S-3, sc. 1:100; fragment S-2B, sc. 1:100				
						 022 602 200 069 084 840				

A/1

2

3

4

5

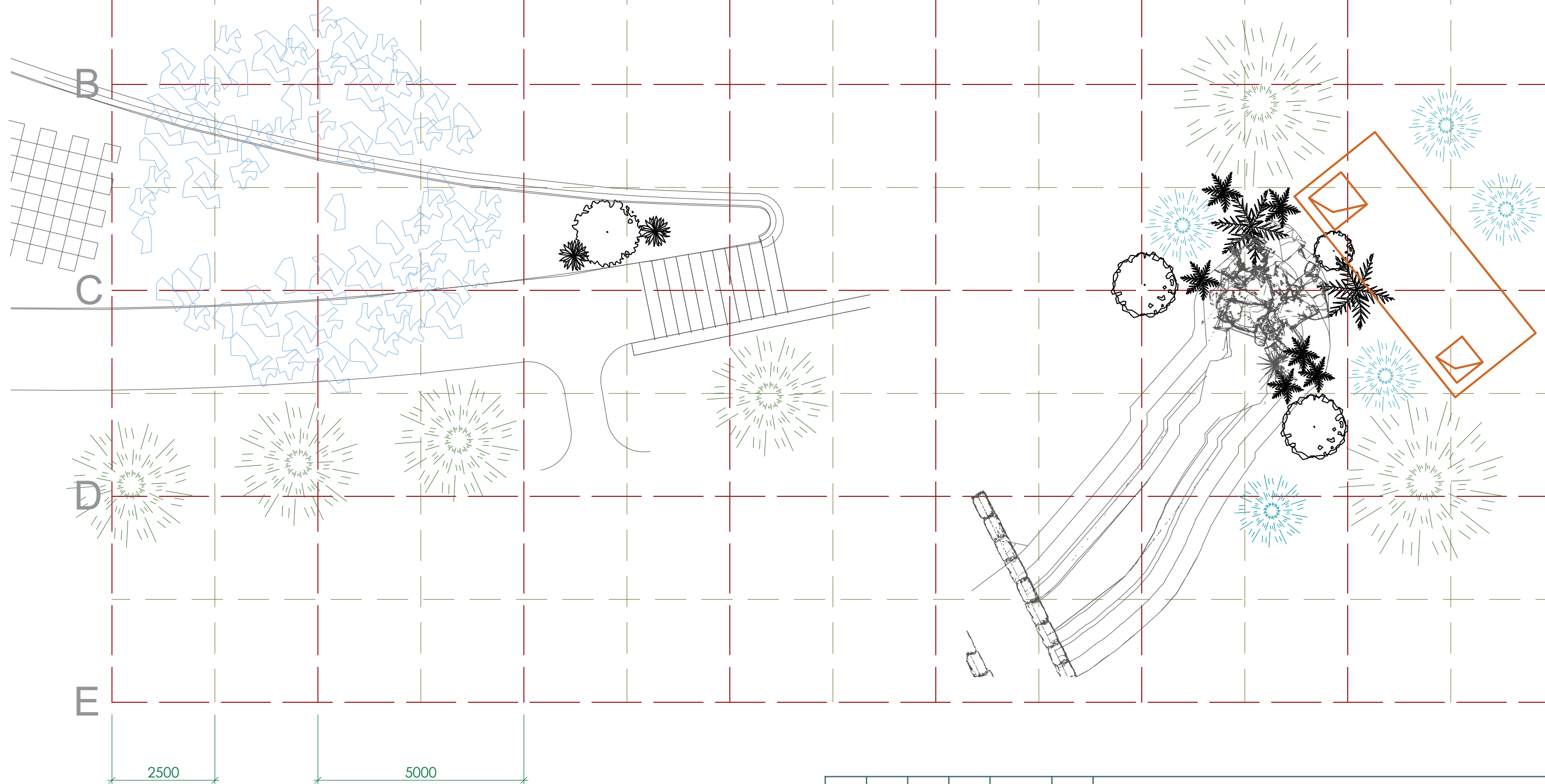
6

7


8

Plan dendrologic,
zona 4, sc. 1:100

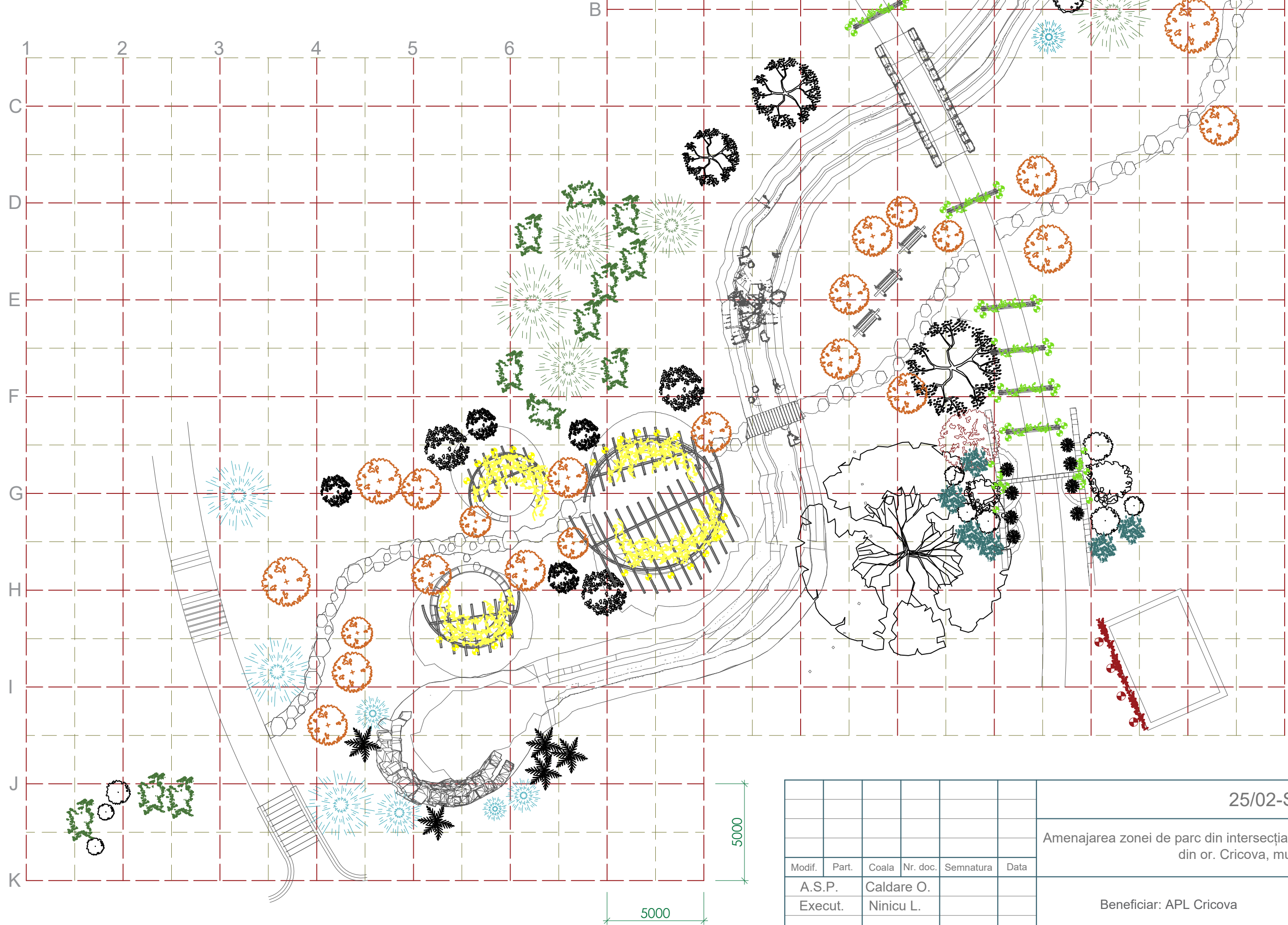
Plan dendrologic,
zona 1, sc. 1:100



Coordonat:	
Nr. de inv. sc.	
Semn. si data	
Nr. de inv. orig.	


						25/02-SA		
						Amenajarea zonei de parc din intersecția str. Chișinăului cu str. Ungureanu, din or. Cricova, mun. Chișinău		
Modif.	Part.	Coala	Nr. doc.	Semnatura	Data	Beneficiar: APL Cricova		
A.S.P.		Caldare O.						
Execut.		Ninicu L.				PE	23	33
						Plan dendrologic, zona 1, sc. 1:100 Plan dendrologic, zona 4, sc. 1:100 (v. pl. 4)		
						 022 602 200 069 084 840		

Plan dendrologic, zona 2, sc. 1:200

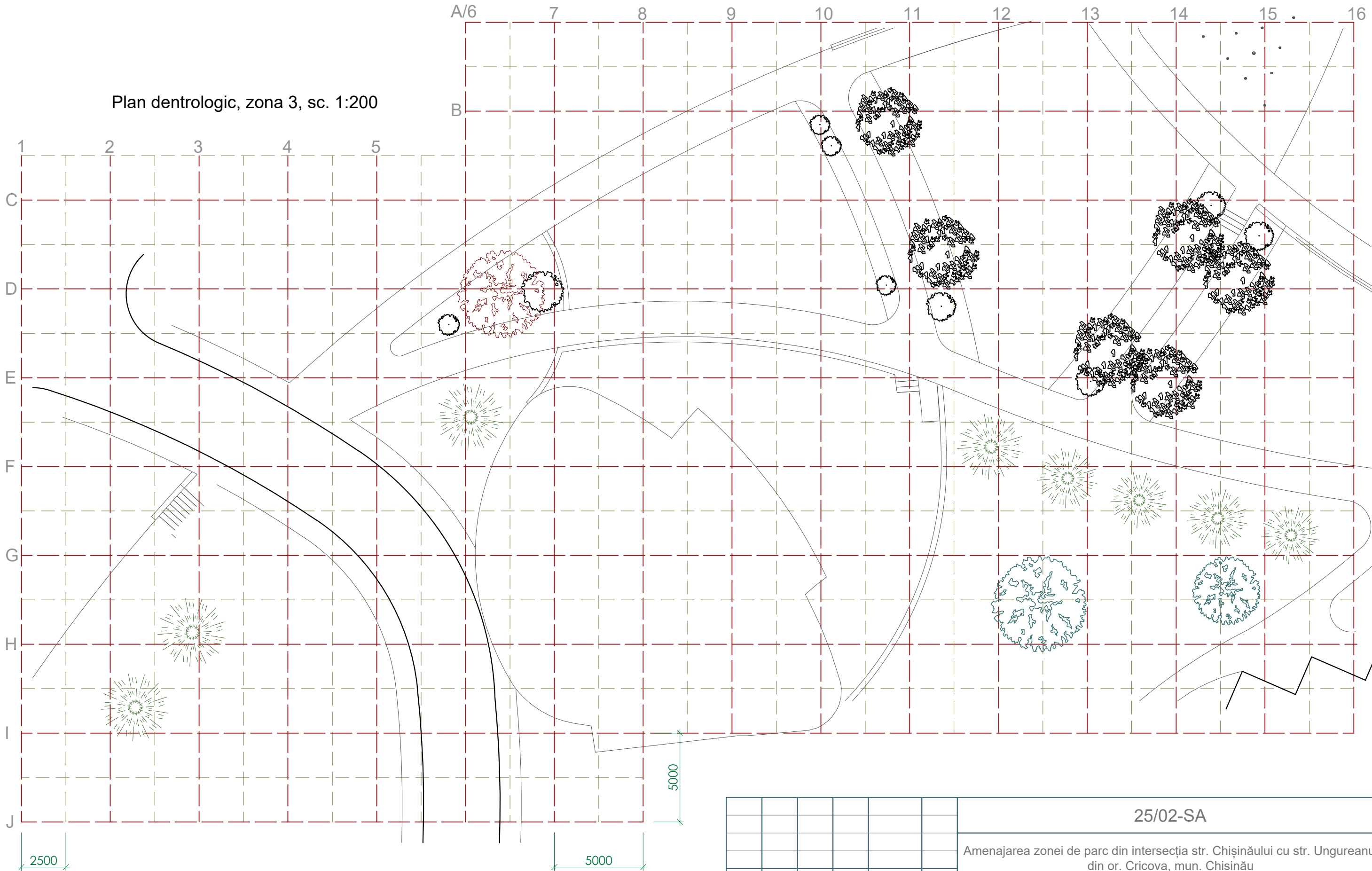


Coordonat:	
Nr. de inv. sc.	
Semn. si data	
Nr. de inv. orig.	


Modif.	Part.	Coala	Nr. doc.	Semnatura	Data
A.S.P.		Caldare O.			
Execut.		Ninicu L.			

25/02-SA	
Amenajarea zonei de parc din intersecția str. Chișinăului cu din or. Cricova, mun. Chișinău	
Beneficiar: APL Cricova	
Faza	Co
PE	2
Plan dendrologic, zona 2, sc. 1:100 (v. pl. 4)	
 022 602 20	

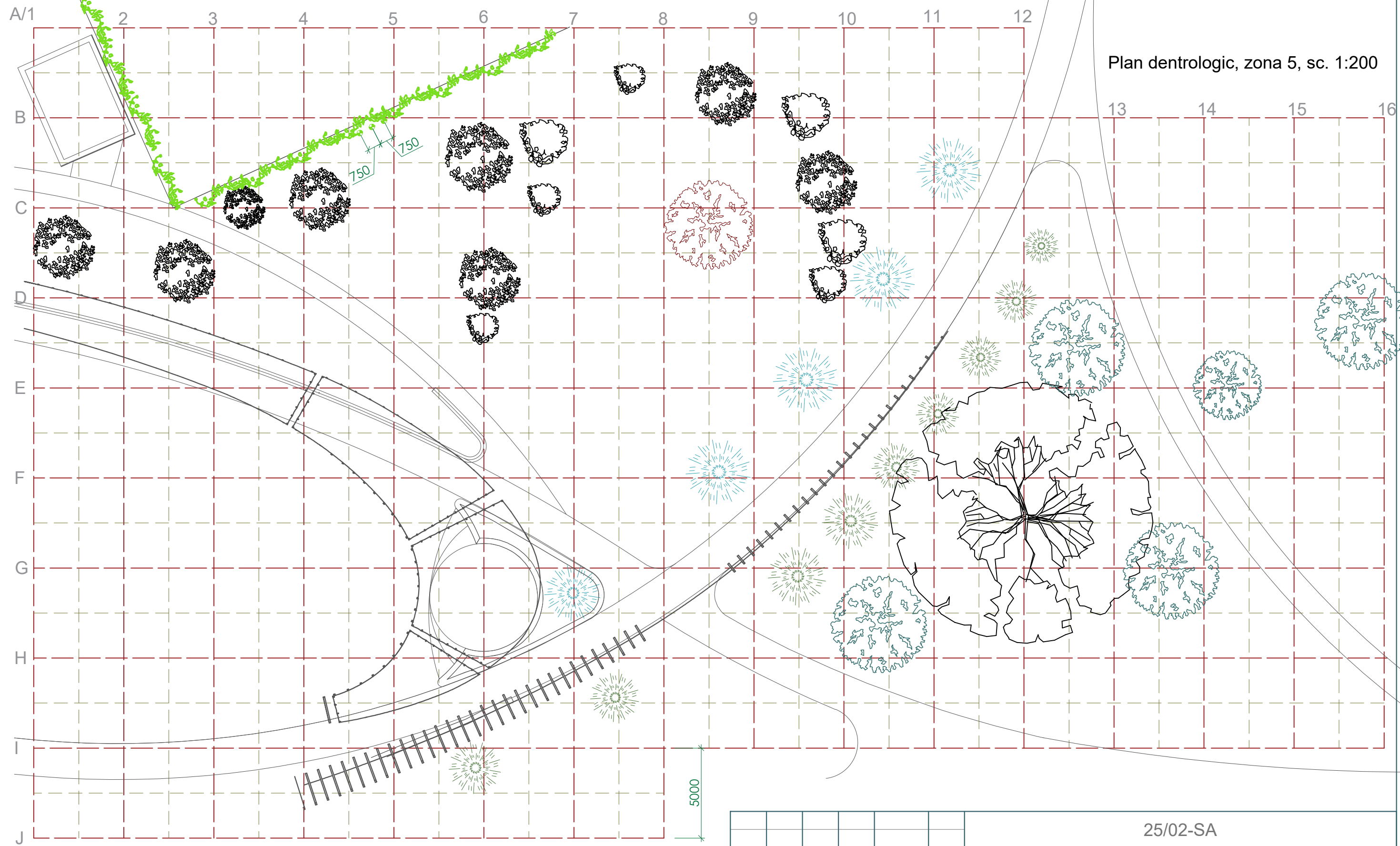
Plan dendrologic, zona 3, sc. 1:200




Coordonat:	
Nr. de inv. sc.	
Semn. si data	
Nr. de inv. orig.	

						25/02-SA					
						Amenajarea zonei de parc din intersecția str. Chișinăului cu str. Ungureanu, din or. Cricova, mun. Chișinău					
Modif.	Part.	Coala	Nr. doc.	Semnatura	Data	Beneficiar: APL Cricova			Faza	Coala	Coli
A.S.P.		Caldare O.							PE	25	33
Execut.		Ninicu L.				Plan dendrologic, zona 3, sc. 1:100 (v. pl. 4)			 022 602 200 069 084 840		

Plan dendrologic, zona 5, sc. 1:200



Coordonat:	
Nr. de inv. sc.	
Semn. si data	
Nr. de inv. orig.	

						25/02-SA					
						Amenajarea zonei de parc din intersecția str. Chișinăului cu str. Ungureanu, din or. Cricova, mun. Chișinău					
Modif.	Part.	Coala	Nr. doc.	Semnatura	Data	Beneficiar: APL Cricova			Faza	Coala	Coli
A.S.P.		Caldare O.							PE	26	33
Execut.		Ninicu L.				Plan dendrologic, zona 5, sc. 1:100 (v. pl. 4)			 022 602 200 069 084 840		


Quercus robur / stejarul pedunculat



Aesculus hippocastanum / Castanul salbatic



Coordonat:	
Nr. de inv. sc.	
Semn. si data	
Nr. de inv. orig.	

						25/02-SA			
						Amenajarea zonei de parc din intersecția str. Chișinăului cu str. Ungureanu, din or. Cricova, mun. Chișinău			
Modif.	Part.	Coala	Nr. doc.	Semnatura	Data	Beneficiar: APL Cricova	Faza	Coala	Coli
A.S.P.		Caldare O.					PE	27	33
Execut.		Ninicu L.				Plante decorative	 022 602 200 069 084 840		

Picea pungens / molidul argintiu




Picea abies / molid



Fagus sylvatica Atropunicea / fag rosu



Coordonat:	
Nr. de inv. sc.	
Semn. si data	
Nr. de inv. orig.	

						25/02-SA			
						Amenajarea zonei de parc din intersecția str. Chișinăului cu str. Ungureanu, din or. Cricova, mun. Chișinău			
Modif.	Part.	Coala	Nr. doc.	Semnatura	Data	Beneficiar: APL Cricova	Faza	Coala	Coli
A.S.P.		Caldare O.					PE	28	33
Execut.		Ninicu L.				Plante decorative	 022 602 200 069 084 840		

Tilia cordata / tei cu frunza mica




Acer platanoides / artar cu funza ascutita



Acer saccharinum / artar argintiu



Coordonat:	
Nr. de inv. sc.	
Semn. si data	
Nr. de inv. orig.	

						25/02-SA			
						Amenajarea zonei de parc din intersecția str. Chișinăului cu str. Ungureanu, din or. Cricova, mun. Chișinău			
Modif.	Part.	Coala	Nr. doc.	Semnatura	Data	Beneficiar: APL Cricova	Faza	Coala	Coli
							PE	29	33
						Plante decorative	 022 602 200 069 084 840		

Rhododendron obtusum / azalea japoneza




Betula pendula / mestecanul pendul



Liriope muscari / liriopa



Coordonat:	
Nr. de inv. sc.	
Semn. si data	
Nr. de inv. orig.	

						25/02-SA			
						Amenajarea zonei de parc din intersecția str. Chișinăului cu str. Ungureanu, din or. Cricova, mun. Chișinău			
Modif.	Part.	Coala	Nr. doc.	Semnatura	Data	Beneficiar: APL Cricova	Faza	Coala	Coli
							PE	30	33
						Plante decorative			
							022 602 200 069 084 840		


Pachysandra terminalis / Pachysandra



Osmunda regalis / feriga regala



Coordonat:	
Nr. de inv. sc.	
Semn. si data	
Nr. de inv. orig.	

						25/02-SA			
						Amenajarea zonei de parc din intersecția str. Chișinăului cu str. Ungureanu, din or. Cricova, mun. Chișinău			
Modif.	Part.	Coala	Nr. doc.	Semnatura	Data	Beneficiar: APL Cricova	Faza	Coala	Coli
A.S.P.		Caldare O.					PE	31	33
Execut.		Ninicu L.				Plante decorative	 022 602 200 069 084 840		

Parthenocissus quinquefolia / Vița de Canada



Hedera helix / Iedera




Lonicera japonica/ Caprifoi japonez



Juniperus horizontalis / Ienupăr târâtor

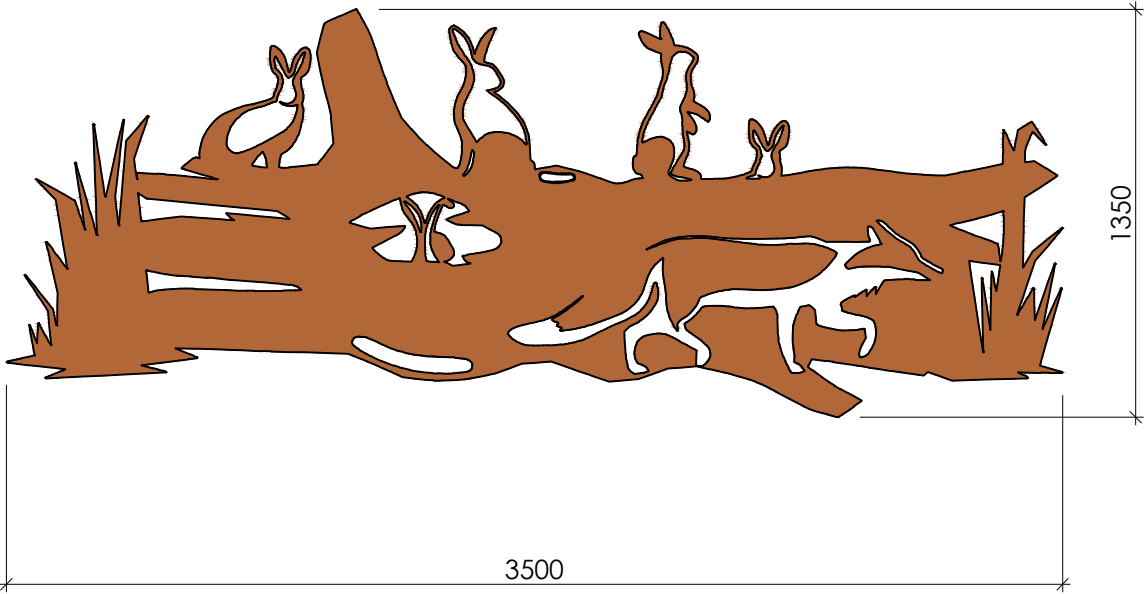


Coordonat:		
Nr. de inv. sc.		
Semn. si data		
Nr. de inv. orig.		

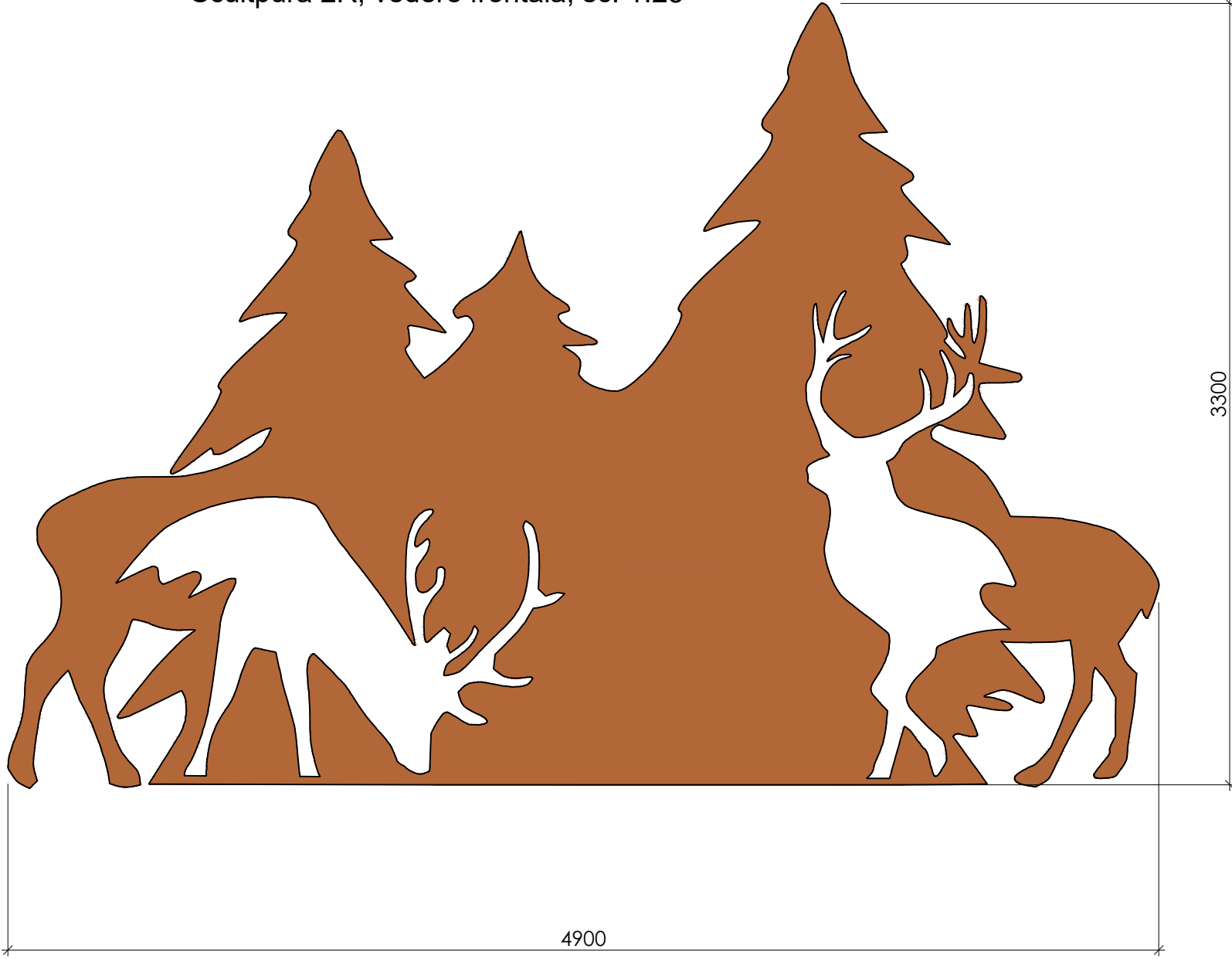
						25/02-SA			
						Amenajarea zonei de parc din intersecția str. Chișinăului cu str. Ungureanu, din or. Cricova, mun. Chișinău			
Modif.	Part.	Coala	Nr. doc.	Semnatura	Data	Beneficiar: APL Cricova	Faza	Coala	Coli
A.S.P.		Caldare O.					PE	32	33
Execut.		Ninicu L.				Plante decorative	 022 602 200 069 084 840		

Sculpturi din foaie de metal ruginit

Sculptura 1R, vedere frontală, sc. 1:25



Sculptura 2R, vedere frontală, sc. 1:25



Coordonat:	
Nr. de inv. sc.	
Semn. si data	
de inv. orig.	

						25/02-SA					
						Amenajarea zonei de parc din intersecția str. Chișinăului cu str. Ungureanu, din or. Cricova, mun. Chișinău					
Modif.	Part.	Coala	Nr. doc.	Semnatura	Data	Beneficiar: APL Cricova			Faza	Coala	Coli
A.S.P.	Caldare O.								PE	33	33
Execut.	Ninicu L.					Sculpturi din foaie de metal ruginit, sc. 1:25 (după proiect)			AC ARH-CLD		