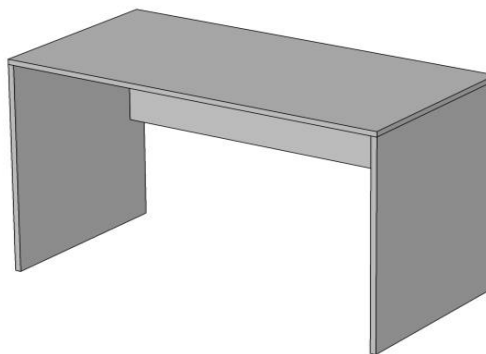
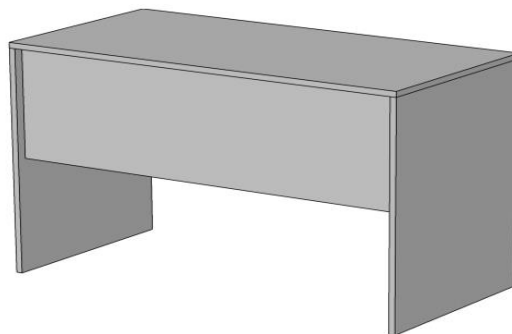


**Specificația tehnică
privind achiziția și instalare mobilierului de birou pentru necesitățile
Serviciului Fiscal de Stat**

1. Masa de birou pentru salariați cu funcții de execuție – 150 bucați.

Dimensiuni: H=750, L=1250, A=650,

Nr.	Materiale utilizate	Unitate de masura	Cantitatea
1	PAL 18mm	m2	2,6
2	ABS 0,5 mm	m.l.	2,9
3	ABS 2mm	m.l.	7,9
4	Doza p/u cablu	buc	2
5	Crapodina reglabila	buc	4
6	Rastex	buc	7
7	Trecere cablu rotundă, cu perie de protecție	buc	1



2. Tumba de birou salariați cu funcții de execuție -150 buc

Dimensiuni = H=600, L=400, A=450,

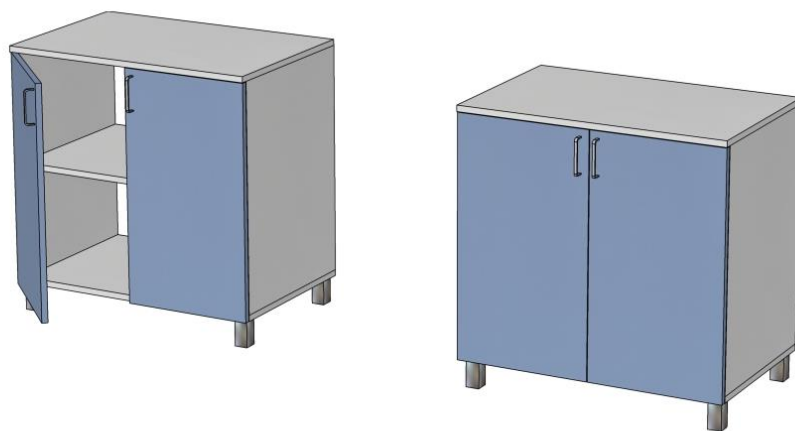
Nr.	Materiale utilizate	Unitate de măsură	Cantitatea
1	PAL 18 mm	m2	1,72
2	ABS 0,5mm	m.l	1,63
3	ABS 2 mm	m.l	9,2
4	Roți	Buc	4
5	Gliserie 400mm	Buc	2
6	Mâner	Buc	2
7	Crapodina reglabilă	Buc	4
8	Lacat	Buc	1
9	Rastex	Buc	6
10	Confirmat	buc	20



3. Tumba mape

Dimensiuni: H=880, L=800, A=500

Nr.	Materiale utilizate	Unitate de măsură	Cantitatea
1	PAL 18mm	m2	3,1
2	PFL 3mm	m2	1,9
3	ABS 0,5mm	m.l.	6
4	ABS 2mm	m.l.	6,5
5	Picior 80mm aluminiu reglabil	buc	4
6	balama	buc	4
7	manere	buc	2
8	Rastex	buc	24
9	Confirmate	buc	4



4. Dulap haine mic

Dimensiuni: H=2050, L=500, A=500

Nr.	Materiale utilizate	Unitate de măsură	Cantitatea
1	PAL 18mm	m2	4,6
2	PFL 3mm	m2	1
3	ABS 0,5mm	m.l.	8,7
4	ABS 2mm	m.l.	6,4
5	Picior 80mm aluminiu reglabil	buc	4
6	balama	buc	4

7	manere	buc	2
8	flanta	buc	2
9	Teava 0,43mm	buc	1
10	Rastex	buc	24
11	Confirmate	buc	8

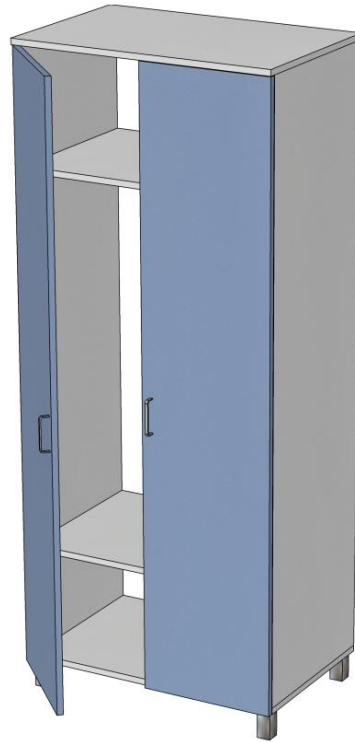


5. Dulap haine mare

Dimensiuni = H=2050, L=800, A=500

Nr.	Materiale utilizate	Unitate de măsură	Cantitatea
1	PAL 18 mm	m2	6
2	PFL 3 mm	m2	1,8
3	ABS 0,5mm	m.l	9,7
4	ABS 2 mm	m.l	12
5	Picior 80 mm aluminiu reglabil	buc	4
6	Balama	buc	8
7	Mânere	buc	2
8	Flanta	buc	2
9	Teava 0,7 mm	Buc	1
10	Rastex	Buc	24

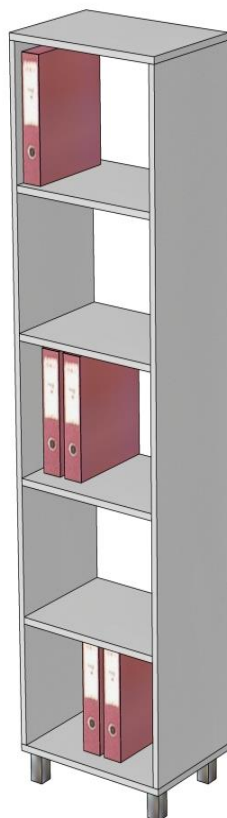
11	Confirmate	Buc	8
----	------------	-----	---



6. Anexa Dulap

Dimensiuni: H=2050, L=500, A=350

Nr.	Materiale utilizate	Unitate de măsură	Cantitatea
1	PAL 18mm	m2	2,8
2	PFL 3mm	m2	1,2
3	ABS 0,5mm	m.l.	8
4	ABS 2mm	m.l.	9
5	Picior 80mm aluminiu reglabil	buc	4
6	Rastex	buc	16
7	Confirmate	buc	8

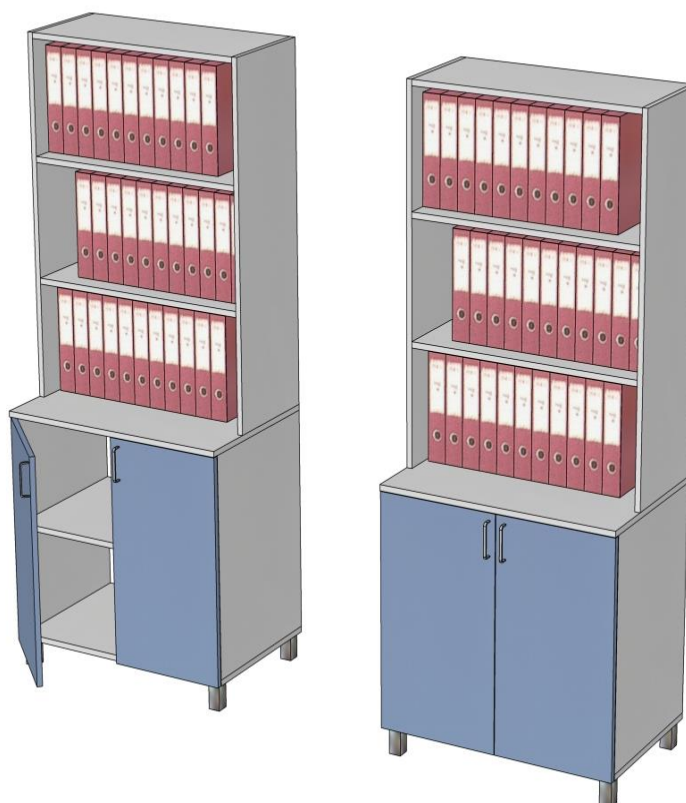


7. Dulap mape

Dimensiuni = H=2050, L=800, A=500

Nr.	Materiale utilizate	Unitate de măsura	Cantitatea
1	PAL 18 mm	m2	5
2	PFL 3 mm	m2	2
3	ABS 0,5mm	m.l	7
4	ABS 2 mm	m.l	11
5	Picior 80 mm aluminiu reglabil	buc	4
6	Balama	buc	4
7	Mânere	buc	2
8	Rastex	Buc	54

9	Confirmate	Buc	8
---	------------	-----	---



Materialul din care va fi confectionat mobilierul trebuie sa aiba suprafețele acoperite cu un finisaj foarte durabil, în decor de tip lemn authentic (culorile se vor alege din paletarul pus la dispoziție – gri matase si albastru de tip – stormy sea), folosit în construcția mobilierului de birou, expus unei uzuri intense și murdăririi frecvente. Placa aglomerată din lemn, (din aşchii lemnoase impregnate cu aldehidă formică).

Plata serviciilor se realizează doar pentru serviciile real prestate și dimensiuni efective la fața locului, în baza proceselor verbale de recepție sau a altor documente justificative în acest sens.