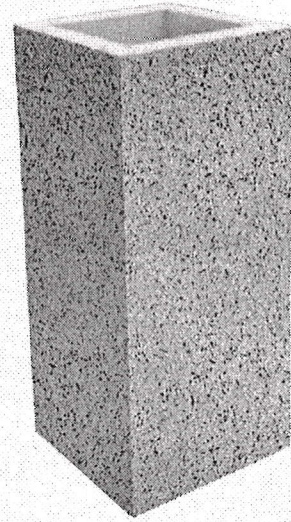
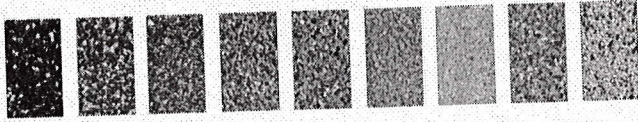
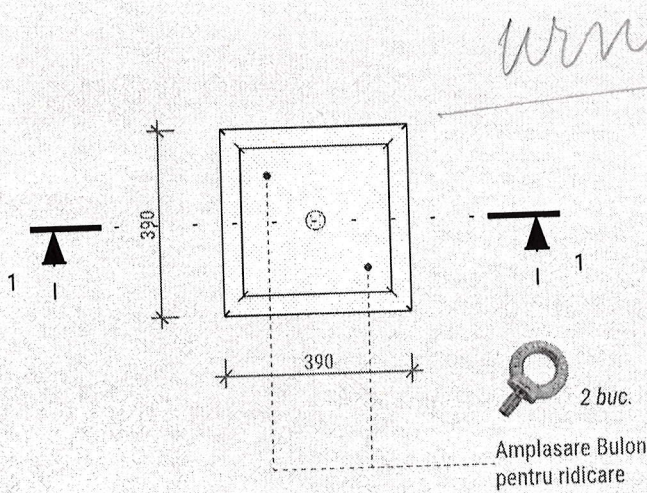


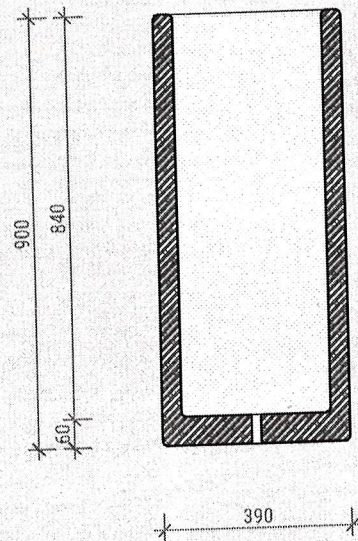
VPS 19



VEDERE DE SUS



SECȚIUNEA 1-1



DIMENSIUNI (cm)	GREUTARE (kg)	VOLUM (L)	MATERIAL	FINISAJ
39 l x 39 L x 90 h	155	80	BETON	PIATRĂ EXPUSĂ

Produsul îndeplinește cele mai înalte cerințe ale standardului european **SM EN 13198:2015**

**Utilizare:** Uz casnic și comercial, potrivit pentru grădini, străzi principale, trotuare, parcuri, locuri de recreere, etc.

**Instalare:** Produsele sunt extrem de grele și trebuie manipulate cu ajutorul unui stivuitor cu furcă sau camion cu pompă. În timpul deplasării și poziționării trebuie să participe un număr adecvat de persoane, respectând normele de siguranță.

**Întreținere:** Nu este necesară vreo întreținere deosebită, curățarea produselor cu apă curată și cu detergenți adecvați.

Modif.	Cant.	Pag.	№ Doc	Semn.	Data

ANEXA\_MOBILIER\_URBAN\_VPS 19

Pag.

19