

DOCUMENTAȚIA STANDARD
pentru realizarea achizițiilor publice
de bunuri

Obiectul achiziției: Echipamentelor de fitness (inclusiv instalarea și amenajarea).

Cod CPV: 45111291-4

Autoritatea Contractantă Direcția generală locativ-comunală și amenajare

Procedura achiziției: Licitație publică

CAPITOLUL I
INSTRUCȚIUNI PENTRU OFERTANȚI (IPO)
[Notă: nu se va modifica de către Autoritatea Contractantă]

Secțiunea 1. Dispoziții generale

1. Scopul procedurii de achiziție

1.1. Autoritatea contractantă, emite Documentele de atribuire în vederea achiziționării de bunuri, după cum este specificat în Fișa de Date a Achiziției (în continuare **FDA**).

2. Principiile care stau la baza atribuirii contractului de achiziție

2.1. Principiile care stau la baza atribuirii contractului de achiziție publică sînt:

- a) libera concurență;
- b) eficiența utilizării fondurilor publice și minimizarea riscurilor autorităților/entițailor contractante;
- c) transparența;
- d) tratamentul egal, imparțial și nediscriminatoriu în privința tuturor ofertanților și operatorilor economici;
- e) protecția mediului;
- f) respectarea ordinii de drept;
- g) confidențialitatea;
- h) asumarea răspunderii în cadrul procedurilor de achiziție publică.

3. Sursa de finanțare

3.1. În **FDA** va fi specificată sursa de finanțare pentru plățile contractului ce urmează a fi atribuit.

3.2. Autoritatea contractantă urmează să se asigure că la momentul inițierii procedurii de achiziții publice, mijloacele financiare sunt alocate și destinate exclusiv achiziției în cauză.

4. Participanții la licitație

4.1. Participant la licitație poate fi orice operator economic rezident sau nerezident, persoană fizică sau juridică de drept public sau privat ori asociație de astfel de persoane, care are dreptul de a participa, în condițiile Legii nr. 131/2015 privind achizițiile publice (în continuare Legea nr. 131/2015), la procedura de atribuire a contractului de achiziții publice.

4.2. Dreptul de participare la procedurile de atribuire a contractelor de achiziții publice poate fi rezervat de către Guvern unor ateliere protejate și întreprinderi sociale de inserție în cazul în care majoritatea angajaților implicați sînt persoane cu dizabilități care, prin natura sau gravitatea deficiențelor lor, nu pot desfășura o activitate profesională în condiții normale.

5. Cheltuielile de participare la procedura de achiziție

5.1. Ofertantul suportă toate costurile legate de pregătirea și înaintarea ofertei, iar autoritatea contractantă nu poartă nici o responsabilitate pentru aceste costuri, indiferent de desfășurarea sau rezultatul procedurii de licitație.

5.2. La depunerea ofertelor, operatorul economic, după caz, va achita o taxă. Modul de achitare a taxei menționate, precum și quantumul acesteia sînt stabilite de Guvern.

5.3. Achitarea taxei pentru depunerea ofertei se va efectua prin intermediul platformei de achiziții electronice prin care se depune oferta.

6. Limba de comunicare în cadrul licitației

6.1. Oferta, Documentul Unic de Achiziții European (în continuare **DUAE**), documentele de atribuire și toată corespondența dintre ofertant și autoritatea contractantă vor fi întocmite în limba de stat. Documentele justificative și literatura de specialitate tipărită, care fac parte din ofertă, pot fi în altă limbă, cu condiția ca acestea să fie însoțite de o traducere exactă a fragmentelor relevante în limba de stat.

6.2. Autoritatea contractantă poate specifica după caz, în **FDA** posibilitatea depunerii ofertei și într-o altă limbă de circulație internațională.

7. Secțiunile Documentelor de atribuire

7.1. Documentele de atribuire includ toate secțiunile indicate în prezentul punct și trebuie citite în conjuncție cu orice modificare conform punctului IPO8.

CAPITOLUL I. Instrucțiuni pentru ofertanți

CAPITOLUL II. Fișa de date a achiziției

CAPITOLUL III. Formulare pentru depunerea ofertei

CAPITOLUL IV. Specificații tehnice și de preț.

CAPITOLUL V. Formularul de contract

8. Clarificarea și modificarea documentelor de atribuire

8.1. Participantul care solicită clarificări asupra documentelor de atribuire va contacta autoritatea contractantă în scris, prin mijloace electronice de comunicare. Autoritatea contractantă va răspunde în scris, prin mijloace electronice de comunicare la orice cerere de clarificare, înainte de termenul-limită pentru depunerea ofertelor.

8.2. Până la expirarea termenului de depunere a ofertelor, autoritatea contractantă are dreptul să modifice documentația de atribuire fie din proprie inițiativă, fie ca răspuns la solicitarea de clarificare a unui operator economic, prelungind, după caz, termenul de depunere a ofertelor, astfel încât de la data aducerii la cunoștință a modificărilor operate până la noul termen de depunere a ofertelor să rămână cel puțin 50% din termenul stabilit inițial.

8.3. În cazul în care operatorul economic nu a transmis solicitarea de clarificare în timp util, punând astfel autoritatea contractantă în imposibilitate de a respecta termenele prevăzute la art. 34, alin. (4) din Legea nr. 131/2015, aceasta din urmă este în drept să nu răspundă.

9. Practicile de corupere și alte practici interzise

9.1. Autoritățile contractante și participanții la licitațiile publice vor respecta cele mai înalte standarde ale eticii de conduită în desfășurarea și implementarea proceselor de achiziții, precum și în executarea contractelor de achiziție publică.

9.2. În cazul în care autoritatea contractantă va depista că ofertantul a fost implicat în practicile menționate la punctul IPO9.4 în cadrul procesului de concurență pentru contractul de achiziție publică sau pe parcursul executării contractului, aceasta:

a. va exclude ofertantul din procedura respectivă de achiziție prin includerea lui în Lista de interdicție, conform prevederilor Regulamentului cu privire la Lista de interdicție a operatorilor economici; sau

b. va întreprinde orice alte măsuri prevăzute în articolul 40 al Legii nr. 131/2015.

9.3. În cazul în care, Agenția Achiziții Publice, în procesul de monitorizare a procedurilor de achiziții publice, constată că un operator economic a fost implicat în practicile menționate la punctul IPO9.4, va raporta imediat organelor competente fiecare caz de corupere sau de tentativă de corupere comis de operatorul economic respectiv.

9.4. În cadrul procedurilor de achiziție și executării contractului, nu se permit următoarele

acțiuni:

- a. promisiunea, oferirea sau darea unei persoane cu funcție de răspundere, personal sau prin mijlocitor, de bunuri sau servicii, sau a oricărui alt lucru de valoare, pentru a influența acțiunile unei alte părți;
- b. orice acțiune sau omisiune, inclusiv interpretare eronată, care, conștient sau din neglijență, induce în eroare sau tinde să inducă în eroare o parte pentru obținerea unui beneficiu financiar sau de altă natură ori pentru a evita o obligație;
- c. înțelegerea interzisă de lege, între două sau mai multe părți, realizată în scopul coordonării comportamentului lor la procedurile de achiziții publice;
- d. deteriorarea sau prejudicierea, direct sau indirect, a oricărei părți sau a proprietății acestei părți, pentru a influența în mod necorespunzător acțiunile acesteia;
- e. distrugerea intenționată, falsificarea, contrafacerea sau ascunderea materialelor de evidență ale investigării, sau darea unor informații false anchetatorilor, pentru a împiedica esențial o anchetă condusă de către organele de resort în vederea identificării unor practici menționate la lit. a)-d); precum și amenințarea, hărțuirea sau intimidarea oricărei părți pentru a o împiedica să divulge informația cu privire la chestiuni relevante anchetei sau să exercite ancheta.

9.5. Personalul autorității contractante are obligația de a exclude practicile de corupere în vederea obținerii beneficiilor personale în legătură cu desfășurarea procedurii de achiziții publice.

Secțiunea a-2-a. Criterii de calificare

10. Criterii generale

10.1. Pentru confirmarea datelor de calificare în cadrul procedurii de achiziții publice, operatorul economic va completa și va prezenta **DUAE**, în conformitate cu cerințele stabilite de autoritatea contractantă.

10.2. Prezentarea oricărui alt formular **DUAE** decât cel solicitat de către autoritatea contractantă, va servi ca temei de descalificare de la procedura de achiziție publică.

10.3. Autoritatea contractantă va aplica criteriile și cerințele de calificare numai referitoare la:

- a) eligibilitatea ofertantului sau candidatului;
- b) capacitatea de exercitare a activității profesionale;
- c) capacitatea economică și financiară;
- d) capacitatea tehnică și/sau profesională;
- e) standarde de asigurare a calității;
- f) standarde de protecție a mediului.

11. Eligibilitatea ofertantului sau candidatului

11.1. Orice operator economic, rezident sau nerezident, persoană fizică sau juridică de drept public sau privat ori asociație de astfel de persoane are dreptul de a participa la procedura de atribuire a contractului de achiziție publică.

11.2. Va fi exclus de la procedura de atribuire a contractului de achiziții publice orice ofertant sau candidat despre care se confirmă că, în ultimii 5 ani, a fost condamnat, prin hotărârea definitivă a unei instanțe judecătorești, pentru participare la activități ale unei organizații sau grupări criminale, pentru corupție, pentru fraudă și/sau pentru spălare de bani, pentru infracțiuni de terorism sau infracțiuni legate de activități teroriste, finanțarea terorismului, exploatarea prin

muncă a copiilor și alte forme de trafic de persoane.

11.3. Va fi exclus de la procedura pentru atribuire a contractului de achiziție publică, și respectiv nu este eligibil, orice ofertant care se află în oricare dintre următoarele situații:

- a. se află în proces de insolvabilitate ca urmare a hotărârii judecătorești;
- b. nu și-a îndeplinit obligațiile de plată a impozitelor, taxelor și contribuțiilor de asigurări sociale către bugetele componente ale bugetului general consolidat, în conformitate cu prevederile legale în Republica Moldova sau în țara în care este stabilit;
- c. a fost condamnat, în ultimii trei ani, prin hotărârea definitivă a unei instanțe judecătorești, pentru o faptă care a adus atingere eticii profesionale sau pentru comiterea unei greșeli în materie profesională;
- d. prezintă informații false sau nu prezintă informațiile solicitate de către autoritatea contractantă, în scopul demonstrării îndeplinirii criteriilor de calificare și selecție;
- e. a încălcat obligațiile aplicabile în domeniul mediului, muncii și asigurărilor sociale, în cazul în care autoritatea contractantă demonstrează, prin orice mijloace adecvate, acest fapt;
- f. se face vinovat de o abatere profesională, care îi pune la îndoială integritatea, în cazul în care autoritatea contractantă demonstrează, prin orice mijloace adecvate, acest fapt;
- g. a încheiat cu alți operatori economici acorduri care vizează denaturarea concurenței, în cazul în care acest fapt se constată printr-o decizie a organului abilitat în acest sens;
- h. se află într-o situație de conflict de interese care nu poate fi remediată în mod efectiv prin măsurile prevăzute la art.74 din Legea nr. 131/2015;
- i. este inclus în Lista de interdicție a operatorilor economici.

11.4. Autoritatea contractantă, după caz, poate stabili în documentația de atribuire posibilitatea furnizării dovezilor de către operatorii economici care se află în una din situațiile menționate la punctele IPO11.2 și IPO11.3, prin care se vor prezenta măsurile luate de aceștia pentru a demonstra fiabilitatea sa, în pofida existenței unui motiv de excludere.

11.5. Autoritatea contractantă extrage informația necesară pentru constatarea existenței sau inexistenței circumstanțelor menționate la punctele IPO11.2 și IPO11.3 din bazele de date disponibile ale autorităților publice sau ale părților terțe. Dacă acest lucru nu este posibil, autoritatea contractantă are obligația de a accepta ca fiind suficient și relevant pentru demonstrarea faptului că ofertantul/candidatul nu se încadrează în una dintre situațiile prevăzute menționate la punctele IPO11.2 și IPO11.3 orice document considerat edificator, din acest punct de vedere, în țara de origine sau în țara în care ofertantul este stabilit, cum ar fi certificate, caziere judiciare sau alte documente echivalente emise de autorități competente din țara respectivă.

11.6. În ceea ce privește cazurile menționate la punctul IPO11.3, în conformitate cu legislația internă a statului în care sunt stabiliți ofertanții, aceste solicitări se referă la persoane fizice și persoane juridice, inclusiv, după caz, la directori de companii sau la orice persoană cu putere de reprezentare, de decizie ori de control în ceea ce privește ofertantul/candidatul.

11.7. În cazul în care în țara de origine sau în țara în care este stabilit ofertantul/candidatul nu se emit documente de natura celor prevăzute la punctul IPO11.4 sau respectivele documente nu vizează toate situațiile prevăzute la punctele IPO11.2 și IPO11.3, autoritatea contractantă are obligația de a accepta o declarație pe propria răspundere sau, dacă în țara respectivă nu există prevederi legale referitoare la declarația pe propria răspundere, o declarație autentică dată în fața unui notar, a unei autorități administrative sau judiciare sau a unei asociații profesionale care are competențe în acest sens.

11.8. Orice operator economic aflat în oricare dintre situațiile prevăzute la punctele IPO11.2 și IPO11.3 care atrag excluderea din procedura de atribuire poate furniza dovezi care să arate că măsurile luate de acesta sunt suficiente pentru a-și demonstra în concret credibilitatea prin raportare la motivele de excludere, cu excepția cazului în care operatorul economic a fost exclus prin hotărâre definitivă a unei instanțe de judecată de la participarea la procedurile de achiziții

publice.

11.9. Autoritatea contractantă evaluează măsurile întreprinse de către operatorii economici ținând seama de gravitatea și circumstanțele particulare ale infracțiunii sau ale abaterii. În cazul în care consideră că măsurile întreprinse sînt insuficiente, autoritatea contractantă informează ofertantul/candidatul despre motivele excluderii.

12. Capacitatea de exercitare a activității profesionale

12.1. Autoritatea contractantă solicită oricărui ofertant să prezinte dovada din care să rezulte o formă de înregistrare ca persoană juridică, capacitatea legală de a furniza bunuri, în conformitate cu prevederile legale din țara în care este stabilit

13. Capacitatea economică și financiară

13.1. În cazul în care autoritatea contractantă solicită demonstrarea capacității economice și financiare, aceasta are obligația de a indica în documentația de atribuire și informațiile pe care operatorii economici urmează să le prezinte în acest scop. Capacitatea economică și financiară se realizează, după caz, prin prezentarea unuia sau mai multor documente relevante, cum ar fi:

a. declarații bancare corespunzătoare sau, după caz, dovezi privind asigurarea riscului profesional;

b. rapoarte financiare sau, în cazul în care publicarea acestor rapoarte este prevăzută de legislația țării în care este stabilit ofertantul, extrase de rapoarte financiare;

c. declarații privind cifra de afaceri totală sau, dacă este cazul, privind cifra de afaceri în domeniul de activitate aferent obiectului contractului într-o perioadă anterioară care vizează activitatea din ultimii 3 ani, în măsura în care informațiile respective sînt disponibile. În acest ultim caz, autoritatea contractantă are obligația de a lua în considerare și data la care operatorul economic a fost înființat sau și-a început activitatea comercială.

13.2. În sensul punctului IPO13.1 (literei c), cifra de afaceri anuală minimă impusă operatorilor economici nu trebuie să depășească de două ori valoarea estimată a contractului, cu excepția cazurilor justificate, precum cele legate de riscurile speciale aferente naturii bunurilor.

13.3. Atunci cînd un contract este împărțit în loturi, indicele cifrei de afaceri se aplică pentru fiecare lot individual. Cu toate acestea, autoritatea contractantă stabilește cifra de afaceri anuală minimă impusă operatorilor economici cu referire la grupuri de loturi, dacă ofertantului câștigător îi sînt atribuite mai multe loturi care trebuie executate în același timp.

13.4. În cazul în care, din motive obiective, justificate corespunzător, operatorul economic nu are posibilitatea de a prezenta documentele solicitate de autoritatea contractantă, acesta are dreptul de a demonstra capacitatea sa economică și financiară prin prezentarea altor documente pe care autoritatea contractantă le poate considera edificatoare în măsura în care acestea reflectă o imagine fidelă a situației economice și financiare a ofertantului/candidatului.

13.5. Ofertantul/candidatul poate să-și demonstreze capacitatea economică și financiară și prin susținerea acordată de către o altă persoană indiferent de natura relațiilor juridice existente între ofertant/candidat și persoana respectivă.

13.6. În cazul prevăzut la punctul IPO13.5, ofertantul/candidatul are obligația de a dovedi susținerea de care beneficiază prin prezentarea în formă scrisă a unui angajament ferm al persoanei respective, încheiat în formă autentică, prin care această persoană confirmă faptul că va pune la dispoziția ofertantului/candidatului resursele financiare invocate.

13.7. Persoana care asigură susținerea financiară trebuie să îndeplinească criteriile de selecție relevante și nu trebuie să se afle în niciuna dintre situațiile prevăzute la punctul IPO11.2 și punctul IPO11.3 literele (c-g), care determină excluderea din procedura de atribuire.

13.8. O asociație de operatori economici la fel are dreptul să se bazeze pe capacitățile membrilor asociației sau ale altor persoane.

14. Capacitate tehnică și/sau profesională

14.1. În cazul aplicării unei proceduri pentru atribuirea unui contract de achiziții de bunuri, în scopul verificării capacității tehnice și/sau profesionale a ofertanților, autoritatea contractantă are dreptul de a le solicita acestora, în funcție de specificul, de cantitatea și de complexitatea bunurilor ce urmează să fie furnizate și numai în măsura în care aceste informații sunt relevante pentru îndeplinirea contractului și nu sînt disponibile în bazele de date ale autorităților publice sau ale părților terțe, următoarele:

a. o listă a principalelor livrări de bunuri similare efectuate în ultimii 3 ani, conținând valori, perioade de livrare, beneficiari, indiferent dacă aceștia din urmă sunt autorități contractante sau clienți privați. Livrările de bunuri se confirmă prin prezentarea unor certificate/documente emise sau contrasemnate de o autoritate ori de către clientul beneficiar. În cazul în care beneficiarul este un client privat și, din motive obiective, operatorul economic nu are posibilitatea obținerii unei certificări/confirmări din partea acestuia, demonstrarea livrărilor de bunuri se realizează printr-o declarație a operatorului economic;

b. o declarație referitoare la echipamentele tehnice și la măsurile aplicate în vederea asigurării calității, precum și, dacă este cazul, la resursele de studiu și cercetare;

c. informații referitoare la personalul/organismul tehnic de specialitate de care dispune sau al cărui angajament de participare a fost obținut de către ofertant, în special pentru asigurarea controlului calității;

d. certificate sau alte documente emise de organisme abilitate în acest sens, care să ateste conformitatea bunurilor, identificată clar prin referire la specificații sau standarde relevante;

e. mostre (în măsura în care necesitatea prezentării este justificată), descrieri și/sau fotografii a căror autenticitate trebuie să poată fi demonstrată în cazul în care autoritatea contractantă solicită acest lucru, dovada experienței specifice în livrarea bunurilor;

f. capacitate minimă de producere sau echipamentele și/sau capacitate minimă profesională

14.2. Capacitatea tehnică și profesională a ofertantului poate fi susținută, pentru îndeplinirea unui contract, și de o altă persoană, indiferent de natura relațiilor juridice existente între ofertant și persoana respectivă.

14.3. În cazul prevăzut la punctul IPO14.2, ofertantul/candidatul are obligația de a dovedi susținerea de care beneficiază prin prezentarea în formă scrisă a unui angajament ferm al persoanei respective, încheiat în formă autentică, prin care această persoană confirmă faptul că va pune la dispoziția ofertantului/candidatului resursele financiare invocate.

14.4. Persoana care asigură susținerea financiară trebuie să îndeplinească criteriile de selecție relevante și nu trebuie să se afle în niciuna dintre situațiile prevăzute la punctul IPO11.2 și punctul IPO11.3 literele (c-g), care determină excluderea din procedura de atribuire.

14.5. Ofertantul/candidatul are dreptul să recurgă la susținerea unor alte persoane doar atunci cînd acestea din urmă vor desfășura activitățile sau serviciile pentru îndeplinirea cărora este necesară capacitatea profesională respectivă.

15. Standarde de asigurare a calității.

15.1. Autoritatea contractantă solicită prezentarea unor certificate, emise de organisme independente, prin care se atestă faptul că operatorul economic respectă anumite standarde de asigurare a calității, aceasta trebuie să se raporteze la sistemele de asigurare a calității, bazate pe seriile de standarde europene relevante, certificate de organisme conforme cu seriile de standarde europene privind certificarea, sau la standarde internaționale pertinente, emise de organisme

acreditate.

15.2. În conformitate cu principiul recunoașterii reciproce, autoritatea contractantă are obligația de a accepta certificatele echivalente emise de organismele stabilite în statele membre ale Uniunii Europene. În cazul în care operatorul economic nu deține un certificat de calitate astfel cum este solicitat de autoritatea contractantă, aceasta din urmă are obligația de a accepta orice alte certificări prezentate de operatorul economic respectiv, în măsura în care acestea confirmă asigurarea unui nivel corespunzător al calității.

16. Standarde de protecție a mediului.

16.1. Autoritatea contractantă solicită prezentarea unor certificate, emise de organisme independente, prin care se atestă faptul că operatorul economic respectă anumite standarde de protecție a mediului, aceasta trebuie să se raporteze:

- a) fie la Sistemul Comunitar de Management de Mediu și Audit (EMAS);
- b) fie la standarde de gestiune ecologică bazate pe seriile de standarde europene sau internaționale în domeniu, certificate de organisme conforme cu legislația Uniunii Europene ori cu standardele europene sau internaționale privind certificarea.

16.2. În conformitate cu principiul recunoașterii reciproce, autoritatea contractantă are obligația de a accepta certificatele echivalente emise de organismele stabilite în statele membre ale Uniunii Europene. În cazul în care operatorul economic nu deține un certificat de mediu astfel cum este solicitat de autoritatea contractantă, aceasta din urmă are obligația de a accepta orice alte certificări prezentate de operatorul economic respectiv, în măsura în care acestea confirmă asigurarea unui nivel corespunzător al protecției mediului.

17. Calificarea candidaților în cazul asocierii

17.1. În cazul unei asocieri, cerințele solicitate pentru îndeplinirea criteriilor de calificare și selecție referitoare la capacitatea de exercitare a activității profesionale și cele referitoare la eligibilitatea ofertantului sau candidatului, trebuie îndeplinite de către fiecare asociat. Criteriile referitoare la situația economică și financiară și cele referitoare la capacitatea tehnică și profesională pot fi îndeplinite prin cumul proporțional sarcinilor ce revin fiecărui asociat. Criteriile privind cifra de afaceri, în cazul unei asocieri, cifra de afaceri medie anuală luată în considerare va fi valoarea generală, rezultată prin însumarea cifrelor de afaceri medii anuale corespunzătoare fiecărui membru al asocierii. În cazul unei asocieri, cerințele privind standardele de asigurare a calității și standardele de protecție a mediului, trebuie îndeplinite de fiecare membru al asocierii.

Secțiunea a-3-a. Pregătirea ofertelor

18. Documentele ce constituie oferta

18.1. Oferta va cuprinde următoarele:

- a) propunerea financiară, care va include, după caz, și garanția pentru ofertă;
- b) propunerea tehnică, precum și documente suport și facultative solicitate de autoritatea contractantă;
- c) Documentul unic de achiziții european;

18.2. Operatorii economici vor pregăti ofertele într-o manieră structurată și securizată, ca răspuns la anunțul de participare publicat de către autoritatea contractantă în SIA „RSAP”, și vor depune ofertele în mod electronic, folosind fluxurile interactive de lucru puse la dispoziție de platformele electronice, cu excepția cazurilor prevăzute la art.32 alin.(7) și (11) din Legea 131/2015.

19. Documente pentru demonstrarea conformității bunurilor

19.1. Pentru a stabili conformitatea bunurilor cu cerințele documentelor de atribuire, ofertantul va depune, ca parte a ofertei sale, dovezi documentare ce atestă faptul că bunurile se conformează condițiilor de livrare, specificațiilor tehnice și standardelor specificate în CAPITOLUL IV.

19.2. Pentru a demonstra conformitatea tehnică a bunurilor propuse, cantităților propuse și a termenelor de livrare, ofertantul va completa Formularul Specificații tehnice (F4.1) și Specificații de preț (F4.2). De asemenea, ofertantul va include documentație de specialitate, desene, extrase din cataloage și alte date tehnice justificative, după caz.

20. Oferte alternative

20.1. Operatorul economic este în drept să depună oferte alternative numai în cazul în care autoritatea contractantă a precizat explicit în anunțul de participare și în FDA punctul 3.1 că permite sau solicită depunerea de oferte alternative cu precizarea în documentația de atribuire a cerințelor minime obligatorii pe care operatorii economici trebuie să le respecte, precum și orice alte cerințe specifice pentru prezentarea ofertelor alternative. În cazul în care în documentația de atribuire nu este specificat explicit că autoritatea contractantă permite sau solicită depunerea de oferte alternative, aceasta din urmă nu are dreptul de a lua în considerare ofertele alternative.

21. Garanția pentru ofertă

21.1. Ofertantul va depune, ca parte a ofertei sale, o Garanție pentru ofertă (F3.2), după cum este specificat în FDA punctul 3.2.

21.2. Garanția pentru ofertă va fi corespunzător cuantumului specificat în FDA punctul 3.3, în lei moldovenești, și va fi:

a) în formă de garanție bancară de la o instituție bancară licențiată, valabilă pentru perioada de valabilitate a ofertei sau altă perioadă prelungită, după caz, în conformitate cu punctul IPO23.2; sau

b) transfer pe contul autorității contractante; sau

c) alte forme acceptate de autoritatea contractantă, specificate în FDA punctul 3.2.

21.3. Dacă o garanție pentru ofertă este cerută în conformitate cu punctul IPO21.2, orice ofertă neînsoțită de o astfel de garanție pregătită în modul corespunzător va fi respinsă de către autoritatea contractantă ca fiind necorespunzătoare.

21.4. Garanția pentru ofertă a ofertanților necâștigători va fi restituită imediat de la producerea oricărui din următoarele evenimente:

a) expirarea termenului de valabilitate a garanției pentru ofertă;

b) încheierea unui contract de achiziții publice și depunerea garanției de bună execuție a contractului, dacă o astfel de garanție este prevăzută în documentația de atribuire;

c) suspendarea procedurii de licitație fără încheierea unui contract de achiziții publice;

d) retragerea ofertei înainte de expirarea termenului de depunere a ofertelor, în cazul în care documentația de atribuire nu prevede inadmisibilitatea unei astfel de retrageri.

21.5. Garanția pentru ofertă va fi reținută dacă:

a) ofertantul își retrage sau își modifică oferta în timpul perioadei de valabilitate a ofertei specificate de către ofertant în Formularul ofertei, cu excepția cazurilor prevăzute în punctul IPO23.2; sau

b) ofertantul câștigător refuză:

- să depună Garanția de bună execuție conform punctului IPO42;
- să semneze contractul conform punctului IPO43.

21.6. Garanția pentru ofertă prezentată de Asociație trebuie să fie în numele Asociației care depune oferta.

22. Prețuri

22.1. Prețurile indicate de către ofertant în Formularul ofertei (F3.1) și în Specificațiile de preț (F4.2) se vor conforma cerințelor specificate în punctul IPO22.

22.2. Toate loturile și pozițiile trebuie enumerate și evaluate separat în Specificațiile tehnice (F4.1) și Specificațiile de preț (F4.2).

22.3. Prețul ce urmează a fi specificat în Formularul ofertei va constitui suma totală a ofertei, inclusiv TVA.

22.4. Termenii Incoterms, cum ar fi EXW, CIP, DDP și alți termeni similari, vor fi supuși regulilor prevăzute în ediția curentă a Incoterms, publicată de către Camera Internațională de Comerț, după cum este menționat în FDA punctul 3.4.

22.5. Prețurile vor fi indicate după cum este arătat în Specificațiile de preț (F4.2).

22.6. Autoritatea contractantă va efectua achitări conform metodologiei și condițiilor indicate în FDA punctul 3.7.

23. Termenul de valabilitate a ofertelor

23.1. Ofertele vor rămâne valabile pe parcursul perioadei specificate în FDA punctul 3.8. de la data-limită de depunere a ofertei stabilită de autoritatea contractantă. O ofertă valabilă pentru un termen mai scurt va fi respinsă de către autoritatea contractantă ca fiind necorespunzătoare.

23.2. În cazuri excepționale, înainte de expirarea perioadei de valabilitate a ofertei, autoritatea contractantă poate solicita ofertanților să extindă perioada de valabilitate a ofertelor. Solicitarea și răspunsul la solicitare vor fi publicate în SIA „RSAP”. În cazul în care se cere o garanție pentru ofertă în cadrul procedurii de achiziție publică, conform prevederilor punctului IPO23, operatorul economic va extinde corespunzător valabilitatea garanției pentru ofertă. Un ofertant poate refuza solicitarea de extindere fără a pierde garanția pentru ofertă. Ofertanților ce acceptă solicitarea de extindere nu li se va cere și nu li se va permite să modifice ofertele.

24. Valuta ofertei

24.1. Prețurile pentru bunurile solicitate vor fi indicate în lei moldovenești, cu excepția cazurilor în care FDA punctul 3.9. prevede altfel.

25. Formatul ofertei

25.1. Oferta va fi pregătită în format electronic, în conformitate cu cerințele autorității contractante, cu ajutorul instrumentelor existente în SIA „RSAP”, cu excepția cazurilor prevăzute la art.32 alin.(7) și (11) din Legea nr. 131/2015.

Secțiunea a-4-a. Depunerea și deschiderea ofertelor

26. Depunerea ofertelor

26.1. Oferta, scrisă și semnată, după caz electronic, se prezintă în conformitate cu cerințele

expuse în documentația de atribuire, utilizând SIA „RSAP”, cu excepția cazurilor prevăzute la art.32 alin.(7) și (11) din Legea nr. 131/2015. Autoritatea contractantă eliberează operatorului economic, în mod obligatoriu, o recipisă în care indică data și ora recepționării ofertei sau confirmă recepționarea acesteia în cazurile în care oferta a fost depusă prin mijloace electronice. Prezentarea ofertei presupune depunerea într-un set comun a propunerii tehnice, a propunerii financiare, a **DUAE** și a garanției pentru ofertă.

26.2. La depunerea ofertei prin SIA „RSAP”, operatorul economic va ține cont de timpul necesar pentru încărcarea ofertei în sistem, prevăzând timp suficient pentru a depune oferta în termenii stabiliți.

27. Termenul limită de depunere a ofertelor

27.1. Ofertele vor fi depuse nu mai târziu de data și ora specificate în **FDA** punctul **4.2**. Autoritatea contractantă poate, la discreția sa, să extindă termenul-limită de depunere a ofertelor prin modificarea documentelor de atribuire în conformitate cu punctul IPO7.

28. Oferte întârziate

28.1. SIA „RSAP” nu va accepta ofertele transmise după expirarea termenului limită de depunere a ofertelor.

28.2. În cazurile prevăzute la art.32 alin.(7) și (11) din Legea nr. 131/2015, ofertele depuse după termenul limită de deschidere a ofertelor specificate în FDA punctul 4.2, vor fi înregistrate de către autoritatea contractantă și restituite ofertantului, fără a fi deschise.

29. Modificarea, substituirea și retragerea ofertelor

29.1. În cazul în care documentația de atribuire nu prevede altfel, ofertantul are dreptul să modifice sau să retragă oferta înainte de expirarea termenului de depunere a ofertelor, fără a pierde dreptul de retragere a garanției pentru ofertă. O astfel de modificare este valabilă dacă a fost efectuată înainte de expirarea termenului de depunere a ofertelor.

30. Deschiderea ofertelor

30.1. Autoritatea contractantă va deschide ofertele în cadrul sistemului SIA „RSAP” la data și ora specificate în **FDA** punctul **4.2**.

30.2. Informația privind ofertanții și ofertele, se fac publice prin publicarea acestora în SIA „RSAP”.

Secțiunea a-5-a. Evaluarea și compararea ofertelor

31. Confidențialitate

31.1. SIA „RSAP” va asigura mecanisme adecvate în vederea neadmiterii divulgării conținutului ofertelor prezentate de participanți pînă la data stabilită pentru deschiderea acestora de către persoanele autorizate ale organizatorului procedurii de achiziție publică, în conformitate cu legislația. Astfel, va fi preîntîmpinată aplicarea unor eventuale practici anticoncurențiale în cadrul procedurilor de achiziții publice.

32. Clarificarea ofertelor

32.1. Autoritatea contractantă poate, la necesitate, să ceară oricărui dintre ofertanți o clarificare a ofertei acestora, pentru a facilita examinarea, evaluarea și compararea ofertelor. Nu vor fi solicitate, oferite sau permise schimbări în prețurile sau în conținutul ofertei, cu excepția corectării erorilor aritmetice descoperite de către autoritatea contractantă în timpul evaluării ofertelor, în conformitate cu punctul IPO33.

32.2. În cazul în care ofertantul nu execută cererea autorității contractante de a reconfirma datele de calificare pentru încheierea contractului, oferta i se respinge și se selectează o altă ofertă câștigătoare dintre ofertele rămase în vigoare.

32.3. Operatorul economic este obligat să răspundă la solicitarea de clarificare a autorității contractante în cel mult trei zile de la data expedierii acesteia.

33. Determinarea conformității ofertelor

33.1. Aprecierea corespunderii unei oferte de către autoritatea contractantă urmează a fi bazată pe conținutul ofertei.

33.2. Se consideră conformă cerințelor oferta care corespunde tuturor termenilor, condițiilor și specificațiilor din documentele de atribuire, neavând abateri esențiale sau având doar abateri neînsemnate, erori sau omiteri ce pot fi înlăturate fără a afecta esența ofertei. O abatere se va considera ca fiind neînsemnată dacă:

a) nu afectează în orice mod substanțial sfera de acțiune, calitatea sau performanța bunurilor specificate în contract;

b) nu limitează în orice mod substanțial drepturile autorității contractante sau obligațiile ofertantului conform contractului;

c) nu ar afecta într-un mod inechitabil poziția competitivă a altor ofertanți ce prezintă oferte conforme cerințelor.

33.3. Dacă o ofertă nu este conformă cerințelor din documentele de atribuire, ea va fi respinsă de către autoritatea contractantă.

34. Neconformități, erori și omiteri

34.1. Autoritatea contractantă are dreptul să considere oferta conformă cerințelor dacă aceasta conține abateri neînsemnate de la prevederile documentelor de atribuire, erori sau omiteri ce pot fi înlăturate fără a afecta esența ei. Orice deviere de acest fel se va exprima cantitativ, în măsura în care este posibil, și se va lua în considerare la evaluarea și compararea ofertelor.

34.2. Dacă ofertantul care a depus oferta cea mai avantajoasă nu acceptă corectarea erorilor aritmetice, oferta acestuia se respinge.

35. Evaluarea ofertelor

35.1. Examinarea, evaluarea și compararea ofertelor se efectuează fără participarea ofertanților și a altor persoane neautorizate. Autoritatea contractantă va examina ofertele pentru a confirma faptul că toate documentele prevăzute în punctul IPO18 au fost prezentate și pentru a determina caracterul complet al fiecărui document depus.

35.2. Autoritatea contractantă stabilește oferta/ofertele câștigătoare aplicând criteriul de atribuire și factorii de evaluare prevăzuți în documentația de atribuire, utilizând instrumentele de evaluare din cadrul SIA „RSAP”, cu excepția cazurilor prevăzute la art.32 alin.(7) și (11) din Legea nr. 131/2015.

36. Calificarea ofertantului

36.1. Autoritatea contractantă va determina dacă ofertantul este calificat să execute Contractul.

36.2. Aprecierea calificării va fi bazată pe o examinare minuțioasă a documentelor de calificare ale ofertantului, incluse în ofertă conform prevederilor punctului IPO18, clarificărilor posibile conform punctului IPO32, precum și în baza criteriilor stabilite în punctele IPO11-16. Criteriile care nu au fost incluse în aceste puncte nu vor fi folosite în aprecierea calificării ofertantului.

36.3. O apreciere afirmativă va constitui drept premisă pentru adjudecarea contractului ofertantului respectiv. O apreciere negativă va rezulta în descalificarea ofertei, caz în care autoritatea contractantă poate trece la următoarea ofertă cea mai avantajoasă economic, pentru a face o apreciere similară a capacităților aceluși ofertant în executarea contractului.

37. Descalificarea ofertantului

37.1. Autoritatea contractantă va descalifica ofertantul care depune documente ce conțin informații false, cu scopul calificării, sau derutează ori face reprezentări neadevărate pentru a demonstra corespunderea sa cerințelor de calificare. În cazul în care acest lucru este dovedit, autoritatea contractantă poate declara ofertantul respectiv ca fiind neeligibil pentru participarea ulterioară în contractele de achiziții publice, prin includerea lui în Lista de interdicție a operatorilor economici.

37.2. Lista de interdicție a operatorilor economici reprezintă un înscris oficial și este întocmită actualizată și ținută de către Agenția Achiziții Publice conform prevederilor articolului 25 din Legea nr. 131/2015, cu scopul de a limita participarea operatorilor economici la procedurile de achiziție publică.

37.3. Ofertantul poate fi descalificat în cazul în care este insolubil, în privința lui a fost inițiată procedura de sechestrare a patrimoniului, este în faliment sau în proces de lichidare sau dacă activitățile ofertantului sînt suspendate ori există un proces de judecată privind oricare dintre cele menționate.

37.4. Ofertantul este descalificat în cazul aplicării sancțiunilor administrative sau penale, pe parcursul ultimilor 3 ani, față de persoanele de conducere ale operatorului economic în legătură cu activitatea lor profesională sau cu prezentarea de date eronate în scopul încheierii contractului de achiziții publice.

37.5. Ofertantul este descalificat pentru neachitarea impozitelor și altor plăți obligatorii în conformitate cu legislația țării în care el este rezident. Autoritatea contractantă va solicita ofertanților să demonstreze împlinirea de a încheia contractele de achiziții publice și componența fondatorilor și a persoanelor afiliate.

37.6. Autoritatea contractantă descalifică ofertantul dacă constată că acesta este inclus în Lista de interdicție a operatorilor economici.

37.7. Autoritatea contractantă nu acceptă oferta în cazul în care ofertantul nu corespunde cerințelor de calificare.

38. Anularea procedurii

38.1. Autoritatea contractantă, din propria inițiativă, anulează procedura de achiziție publică în cazurile prevăzute la art. 67, alin. (1) din Legea nr. 131/2015. Autoritatea contractantă are obligația de a comunica prin SIA „RSAP” sau prin alte mijloace de comunicare în cazul în care autoritatea contractantă desfășoară proceduri în baza art. 32 alin.(7) și (11) din Legea nr. 131/2015, tuturor participanților la procedura de achiziție publică, în cel mult 3 zile de la data anulării, atât încetarea obligațiilor pe care aceștia și le-au creat prin depunerea de oferte, cât și motivul anulării.

Secțiunea a-2-a. Adjudecarea contractului

39. Criteriul de adjudecare

39.1. Autoritatea contractantă va adjudeca contractul, conform criteriului stabilit în **FDA** punctul **6.1.** aceluși ofertant a cărui ofertă a fost apreciată potrivit criteriilor stabilite precum și altor condiții și cerințelor din documentele de atribuire, cu condiția ca și ofertantul să fie calificat pentru executarea contractului.

40. Dreptul autorității contractante de a modifica cantitățile în timpul adjudecării

40.1. La momentul adjudecării contractului, autoritatea contractantă are posibilitatea de a micșora cu acordul operatorului economic cantitatea de bunuri, în cazul în care suma contractelor este mai mare decât valoarea estimată a achiziției, specificate inițial în CAPITOLUL IV pentru a se putea încadra în mijloacele financiare alocate, însă fără a efectua vreo schimbare în prețul unitar sau în alți termeni și condiții ale ofertei și ale documentelor de atribuire.

41. Înștiințarea de adjudecare

41.1. Înainte de expirarea perioadei de valabilitate a ofertei, sistemul SIA „RSAP” va permite autorităților contractante pregătirea anunțului de atribuire și a notificării ofertanților, cărora li s-a atribuit sau nu contractul standardizat.

41.2. Comunicarea prin care se realizează informarea este transmisă prin mijloace electronice la adresele indicate de către ofertanți în ofertele acestora.

41.3. Ofertanții necâștigători vor fi informați cu privire la motivele pentru care ofertele lor nu au fost selectate.

42. Garanția de bună execuție

42.1. La momentul încheierii contractului, dar nu mai târziu de data expirării Garanției pentru ofertă (dacă s-a cerut), ofertantul câștigător va prezenta Garanția de bună execuție în mărimea prevăzută de **FDA** punctul **6.2.**, folosind în acest scop formularul Garanției de bună execuție (**F3.3**), inclus în CAPITOLUL III, sau alt formular acceptabil pentru autoritatea contractantă, dar care corespunde condițiilor formularului (**F3.3**).

42.2. Refuzul ofertantului câștigător de a depune Garanția de bună execuție sau de a semna contractul va constitui motiv suficient pentru anularea adjudecării și reținerea Garanției pentru ofertă. În acest caz, autoritatea contractantă poate adjuca contractul următorului ofertant cu oferta cea mai bine clasată, a cărei ofertă este conformă cerințelor și care este apreciat de către autoritatea contractantă a fi calificat în executarea Contractului. În acest caz, autoritatea contractantă va cere tuturor ofertanților rămași extinderea termenului de valabilitate a Garanției pentru ofertă. Totodată, autoritatea contractantă este în drept să respingă toate celelalte oferte.

43. Semnarea contractului

43.1. O dată cu expedierea înștiințării de adjudecare, autoritatea contractantă va trimite ofertantului câștigător Formularul contractului (**F5.1**) completat și toate celelalte documente componente ale contractului.

43.2. Ofertantul câștigător va semna contractul numai după împlinirea termenelor de așteptare, în modul corespunzător și îl va restitui autorității contractante în termenul specificat în **FDA** punctul **6.5**.

44. Dreptul de contestare

44.1. Orice operator economic care consideră că, în cadrul procedurilor de achiziție, autoritatea contractantă, prin decizia emisă sau prin procedura de achiziție aplicată cu încălcarea legii, a lezat un drept al său recunoscut de lege, în urma cărui fapt el a suportat sau poate suporta prejudicii, are dreptul să conteste decizia sau procedura aplicată de autoritatea contractantă, în modul stabilit de Legea nr. 131/2015.

44.2. Contestățiile se vor depune direct la Agenția Națională de Soluționare a Contestățiilor. Toate contestațiile vor fi depuse, examinate și soluționate în modul stabilit de Legea nr. 131/2015.

44.3. Operatorul economic, în termen de până la 5 zile, sau după caz, 10 zile de la data la care a aflat despre circumstanțele ce au servit drept temei pentru contestație, are dreptul să depună

la Agenția Națională pentru Soluționarea Contestațiilor o contestație argumentată a acțiunilor, a deciziei ori a procedurii aplicate de autoritatea contractantă.

44.4. Contestațiile privind anunțurile de participare la procedurile de achiziție publică și documentația de atribuire vor fi depuse pînă la termenul limită de depunere a ofertelor.

CAPITOLUL II
FIȘA DE DATE A ACHIZIȚIEI (FDA)

Următoarele date specifice referitoare la bunurile solicitate vor completa, suplimenta sau ajusta prevederile CAPITOLULUI I. În cazul unei discrepante sau al unui conflict, prevederile prezentului CAPITOL vor prevala asupra prevederilor din CAPITOL I.

Instrucțiunile pentru completarea Fișei de Date a Achiziției sînt oferite cu litere cursive.

1. Dispoziții generale

Nr.	Rubrica	Datele Autorității Contractante/Organizatorului procedurii
1.1.	Autoritatea contractantă/Organizatorul procedurii, IDNO:	<i>Direcția generală locativ-comunală și amenajare, 1007601010493</i>
1.2.	Obiectul achiziției:	<i>Echipamente de fitness (inclusiv montarea și amenajarea)</i>
1.3.	Numărul și tipul procedurii de achiziție:	<i>Tipul procedurii de achiziție: Licitație publică</i>
1.4.	Tipul obiectului de achiziție:	<i>Bunuri</i>
1.5.	Codul CPV:	45111291-4
1.6.	Numărul și Data Buletinului Achizițiilor Publice:	
1.7.	Sursa alocațiilor bugetare/banilor publici și perioada bugetară:	<i>Bugetul local 2019</i>
1.8.	Administratorul alocațiilor bugetare:	<i>Direcția generală locativ-comunală și amenajare</i>
1.9.	Plăți/mijloace financiare din partea partenerului de dezvoltare:	<i>[nu se aplică]</i>
1.10.	Denumirea cumpărătorului:	<i>Direcția generală locativ-comunală și amenajare</i>
1.11.	Destinatarul bunurilor/serviciilor/lucrărilor:	<i>Direcția generală locativ-comunală și amenajare</i>
1.12.	Limba de comunicare:	<i>Limba română</i>
1.13.	Pentru clarificarea documentelor de atribuire, adresa autorității contractante este:	<i>Adresa: str. Mihai Eminescu, 33 Tel: 022242501 Fax: 022220172 E-mail: achizitii.dglca@cmc.md Persoana de contact: Vasile Efros</i>
1.14.	Contract de achiziție rezervat atelierelor protejate	

1.15.	Tipul contractului:	<p>[indicați una din formele de mai jos]</p> <p>a) Vînzare-cumpărare</p> <p>b) Vînzare-cumpărare în rate</p> <p>c) Leasing</p> <p>d) Locațiune</p> <p>e) De antrepriză</p> <p>f) De prestare servicii</p> <p>g) Altele [indicați]</p> <p>_____</p>
1.16.	Condiții speciale de care depinde îndeplinirea contractului (neobligatoriu):	[indicați sau nu se aplică]

2. Listă bunurilor și specificații tehnice:

Nr. d/o	Cod CPV	Denumirea bunurilor/serviciilor/lucrărilor solicitate	Unitatea de măsură	Cantitatea	Specificarea tehnică deplină solicitată, Standarde de referință
		Lotul 1			
	45111291-4	Echipamentelor de fitness (model 1)	buc	40	Conform descrierii din anexă
		Lotul 2			
	45111291-4	Echipamentelor de fitness (model 2)	buc	40	Conform descrierii din anexă
Valoarea estimativă totală					

3. Criterii și cerințe de calificare

Ofertantul va include în ofertă următoarele documente/cerințe:

Nr.	Denumirea documentului/cerințelor	Mod de demonstrare a îndeplinirii cerinței :	Obl.
3.1.	DUAЕ	În original	Da
3.2.	Dovada înregistrării persoanei juridice	<p>Certificat de înregistrare/decizie de înregistrare a întreprinderii – copie – confirmată prin semnătura și ștampila Participantului.</p> <p>Extras din registrul persoanelor juridice – copie – confirmată prin semnătura și ștampila Participantului.</p> <p>Certificat de atribuire a contului bancar – copie – confirmată prin semnătura și ștampila Participantului.</p>	
3.3.	Prezentarea de dovezi privind conformitatea produselor, identificată	Certificat de conformitate a bunurilor – copie – confirmată prin semnătura și	Da

	prin referire la specificații sau standarde relevante	<i>ștampila Participantului.</i>	
3.4	Descrierea tehnică a echipamentelor	Descrierea tehnică a fiecărui echipament cu prezentarea desenelor color și a dimensiunilor – confirmată cu semnătura și ștampila Participantului și Producătorului.	Da
3.5	Schema de instalare a echipamentelor	Schema de instalare a echipamentelor în corespundere cu cerințele de securitate – în original – confirmat prin semnătura și ștampila Participantului și Producătorului.	Da
3.6	Certificat cu privire la efectuarea sistematică a plății impozitelor, contribuțiilor	<i>copie – confirmată prin semnătura și ștampila Participantului.</i>	Da
3.7	Ultimul raport financiar	Copie – confirmată prin semnătura și ștampila Participantului;	Da
3.8	Formularul ofertei	Original. Confirmat prin aplicarea semnăturii și ștampilei participantului Formularul (F3.1)	Da
3.9	Specificatia tehnica	Original. Confirmat prin aplicarea semnăturii și ștampilei participantului Formularul(F4.1).	Da
3.10	Specificatia de pret	Original. Confirmat prin aplicarea semnăturii și ștampilei participantului Formularul(F4.2).	Da
3.11	Prezentarea de dovezi privind conformitatea produselor, identificată prin referire la specificații sau standarde relevante	Certificat de conformitate a bunurilor – copie – confirmată prin semnătura și ștampila Participantului.	Da
3.12	Declarația producătorului referitor la capacitatea de a confecționa și după caz, instala echipamentele în termenele stabilite în documentație	Original. Confirmat prin aplicarea semnăturii și ștampilei producătorului	Da
3.13	Devizul de cheltuieli pentru lucrările de pregătire și amenajare a terenului	Original. Confirmat prin aplicarea semnăturii și ștampilei participantului	Da

4.Pregătirea ofertelor

4.1.	Oferte alternative:	<i>[nu vor fi acceptate]</i>
4.2.	Garanția pentru ofertă:	<p><i>[forma garanției a/b/c]</i></p> <p>a) <i>Oferta va fi însoțită de o Garanție pentru ofertă (emisă de o bancă comercială) conform formularului F3.2 din secțiunea a 3-a – Formulare pentru depunerea ofertei sau</i></p> <p>b) <i>Garanția pentru ofertă prin transfer la contul autorității contractante, conform următoarelor date bancare:</i></p> <p><i>Beneficiarul plății: Direcția generală locativ-comunală și amenajare</i></p> <p><i>Denumirea Băncii: MF Trezoreria Teritorială Chișinău</i></p>

		<p><i>Codul fiscal: 1007601010493</i></p> <p><i>IBAN: MD36TRPCDV518410A00882AA</i></p> <p><i>Contul trezoreria: 226614</i></p> <p><i>Cod bancar: TREZMD2X</i></p> <p>c) <i>Alte forme ale garanției bancare acceptate de autoritatea contractantă.</i></p>
4.3.	Garanția pentru ofertă va fi în valoare de:	<i>1% din valoarea ofertei fără TVA.</i>
4.4.	Ediția aplicabilă a Incoterms și termenii comerciali acceptați vor fi:	<i>2013</i>
4.5.	Termenul de livrare/prestare:	<i>120 zile din momentul înregistrării contractului</i>
4.6.	Locul livrării bunurilor/prestării serviciilor:	<i>Mun. Chișinău, conform adreselor stabilite</i>
4.7.	Metoda și condițiile de plată vor fi:	<i>Transfer</i>
4.8.	Perioada valabilității ofertei va fi de:	<i>[30 zile]</i>
4.9.	Ofertele în valută străină:	<i>[nu se acceptă]</i>

5. Depunerea și deschiderea ofertelor

4.1	Pentru depunerea ofertelor , adresa autorității contractante/organizatorului procedurii este:	SIA RSAP
4.2.	Persoanele autorizate să asiste la deschiderea ofertelor	Orice persoană este autorizată să participe la deschiderea ofertelor

6. Evaluarea și compararea ofertelor

5.1.	Prețurile ofertelor depuse în diferite valute vor fi convertite în:	<i>[lei MD]</i>
	Sursa ratei de schimb în scopul convertirii:	<i>[sursa ratei de schimb]</i>
	Data pentru rata de schimb aplicabilă va fi:	<i>[data ratei de schimb]</i>

5.2.	Modalitatea de efectuare a evaluării:	<i>Evaluarea va fi efectuată pe două loturi.</i>
5.3.	Factorii de evaluare vor fi următorii:	<i>[în cazul aplicării criteriului de evaluare Oferta cea mai avantajoasă economic, se indică factorii de evaluare cu ponderea pentru fiecare factor (suma ponderilor pentru toți factorii de evaluare nu trebuie să depășească 100%) și formula de calculare a punctajului pentru fiecare factor, în caz contrar indicați „nu se aplică”]</i>

7. Adjudecarea contractului

6.1.	Criteriul de evaluare aplicat pentru adjudecarea contractului va fi:	Se va aplica criteriul de evaluare: <i>[Prețul cel mai scăzut]</i>
6.2.	Suma Garanției de bună execuție (se stabilește procentual din prețul contractului adjudecat):	3 %
6.3.	Garanția de bună execuție a contractului:	<p><i>[forma garanției de bună execuție a/b/c]</i></p> <p>a) <i>Garanția de buna execuție (emisă de o bancă comercială) conform formularului F3.6 sau</i></p> <p>b) <i>Garanția de buna execuție prin transfer la contul autorității contractante, conform următoarelor date bancare:</i></p> <p><i>Beneficiarul plății: Direcția generală locativ-comunală și amenajare</i></p> <p><i>Denumirea Băncii: MF Trezoreria Teritorială Chișinău</i></p> <p><i>Codul fiscal: 1007601010493</i></p> <p><i>IBAN: MD36TRPCDV518410A00882AA</i></p> <p><i>Contul trezorerial: 226614</i></p> <p><i>Cod bancar: TREZMD2X</i></p> <p><i>cu nota “Garanția de bună execuție” sau “Pentru garanția de bună execuție la licitația publică nr. _____ din _____”</i></p> <p><i>sau</i></p> <p><i>Alte forme ale garanției de bună execuție acceptate de autoritatea contractantă.</i></p>
6.4.	Forma de organizare juridică pe care trebuie să o ia asocieria grupului de operatori economici cărora li s-a atribuit contractul	<p><i>[indicați una din formele de mai jos] _____</i></p> <p>a) Nu se cere.</p> <p>b) Societate pe acțiuni</p> <p>c) Societate cu răspundere limitată</p> <p>Altele _____</p>
6.5.	Numărul maxim de zile pentru semnarea și prezentarea contractului	<i>[12 zile]</i>

	către autoritatea contractantă:	
--	---------------------------------	--

Conținutul prezentei Fișe de date a achiziției este identic cu datele procedurii din cadrul Sistemului Informațional Automatizat “REGISTRUL DE STAT AL ACHIZIȚIILOR PUBLICE”. Grupul de lucru pentru achiziții confirmă corectitudinea conținutului Fișei de date a achiziției, fapt pentru care poartă răspundere conform prevederilor legale în vigoare.

Conducătorul grupului de lucru: Ion BURDIUMOV

CAPITOLUL III
FORMULARE PENTRU DEPUNEREA OFERTEI

Următoarele tabele și formulare vor fi completate de către ofertant și incluse în ofertă.

Formular	Denumirea
F3.1	Formularul ofertei
F3.2	Garanția pentru ofertă – formularul garanției bancare
F3.3	Garanție de bună execuție

Formularul ofertei (F3.1)

[Ofertantul va completa acest formular în conformitate cu instrucțiunile de mai jos. Nu se vor permite modificări în formatul formularului, precum și nu se vor accepta înlocuiri în textul acestuia.]

Data depunerii ofertei: “ ___ ” _____ 20__

Procedura de achiziție Nr.: _____

Anunț de participare Nr.: _____

Către: _____

[numele deplin al autorității contractante]

declară că:

[denumirea ofertantului]

a) Au fost examinate și nu există rezervări față de documentele de atribuire, inclusiv modificările nr. _____.

[introduceți numărul și data fiecărei modificări, dacă au avut loc]

b) _____ se angajează să

[denumirea ofertantului]

furnizeze în conformitate cu documentele de atribuire și condițiile stipulate în specificațiile tehnice și preț, următoarele bunuri _____.

[introduceți o descriere succintă a bunurilor]

c) Suma totală a ofertei fără TVA constituie:

[introduceți prețul pe loturi (unde e cazul) și totalul ofertei în cuvinte și cifre, indicând toate sumele și valutele respective]

d) Suma totală a ofertei cu TVA constituie:

[introduceți prețul pe loturi (unde e cazul) și totalul ofertei în cuvinte și cifre, indicând toate sumele și valutele respective]

e) Prezenta ofertă va rămâne valabilă pentru perioada de timp specificată în **FDA3.8.**, începînd cu data-limită pentru depunerea ofertei, în conformitate cu **FDA4.2.**, va rămîne obligatorie și va putea fi acceptată în orice moment pînă la expirarea acestei perioade;

f) În cazul acceptării prezentei oferte, _____

[denumirea ofertantului]

se angajează să obțină o Garanție de bună execuție în conformitate cu **FDA6**, pentru executarea corespunzătoare a contractului de achiziție publică.

g) Nu sîntem în nici un conflict de interese, în conformitate cu art. 74 din Legea nr. 131 din 03.07.2015 privind achizițiile publice.

h) Compania semnatară, afiliații sau sucursalele sale, inclusiv fiecare partener sau subcontractor ce fac parte din contract, nu au fost declarate neeligibile în baza prevederilor legislației în vigoare sau a regulamentelor cu incidență în domeniul achizițiilor publice.

Semnat: _____

[semnătura persoanei autorizate pentru semnarea ofertei]

Nume: _____

În calitate de: _____

[funcția oficială a persoanei ce semnează formularul ofertei]

Ofertantul: _____

Adresa: _____

Data: “ ” _____ 20__

Garanția pentru oferta (Garanția bancară) (F3.2)

[Banca emitentă va completa acest formular de garanție bancară în conformitate cu instrucțiunile indicate mai jos. Garanția bancară se va imprima pe foaie cu antetul băncii, pe hârtie specială protejată.]

[Numele băncii și adresa oficiului sau a filialei emitente]
Beneficiar: _____
[numele și adresa autorității contractante]

Data: “ ___ ” _____ 20__

GARANȚIE DE OFERTĂ Nr. _____

_____ a fost informată că
[denumirea băncii]

_____ (numit în continuare „Ofertant”)
[numele ofertantului]

urmează să înainteze oferta către Dvs. la data de “ ___ ” _____ 20__ (numită în
continuare „ofertă”) pentru livrarea _____

[obiectul achiziției]
conform anunțului de participare nr. _____ din “ ___ ” _____
20__.

La cererea Ofertantului, noi, _____, prin prezenta,
[denumirea băncii]

ne angajăm în mod irevocabil să vă plătim orice sumă sau sume ce nu depășesc în total suma de:
_____ (_____)
[suma în cifre] ([suma în cuvinte])

la primirea de către noi a primei solicitări din partea Dvs. în scris, însoțite de o declarație în care se
specifică faptul că Ofertantul încalcă una sau mai multe dintre obligațiile sale referitor la condițiile
ofertei, și anume:

- a) și-a retras oferta în timpul perioadei valabilității ofertei sau a modificat oferta după
expirarea termenului-limită de depunere a ofertelor; sau
- b) fiind anunțat de către autoritatea contractantă, în perioada de valabilitate a ofertei, despre
adjudecarea contractului: (i) eșuează sau refuză să semneze formularul contractului; sau
(ii) eșuează sau refuză să prezinte garanția de bună execuție, dacă se cere conform
condițiilor licitației, ori nu a executat vreo condiție specificată în documentele de atribuire,
înainte de semnarea contractului de achiziție.

Această garanție va expira în cazul în care ofertantul devine ofertant câștigător, la primirea
de către noi a copiei înștiințării privind adjudecarea contractului și în urma emiterii Garanției de
bună execuție eliberată către Dvs. la solicitarea Ofertantului.

Prezenta garanție este valabilă pînă la data de “ ___ ” _____ 20__.

[semnătura autorizată a băncii]

Garanție de bună execuție (F3.3)

[Banca comercială, la cererea ofertantului câștigător, va completa acest formular pe foaie cu antet, în conformitate cu instrucțiunile de mai jos.]

Data: “ ___ ” _____ 20__

Procedura de achiziție publică Nr.: _____

Oficiul Băncii: _____
[introduceți numele complet al garantului]

Beneficiar: _____
[introduceți numele complet al autorității
contractante]

GARANȚIA DE BUNĂ EXECUȚIE Nr. _____

Noi, [introduceți numele legal și adresa băncii], am fost informați că firmei [introduceți numele deplin al Furnizorului] (numit în continuare „Furnizor”) i-a fost adjudecat Contractul de achiziție publică de livrare _____ [obiectul achiziției, descrieți bunurile] conform invitației la procedura de achiziție publică nr. din _____. 201_ [numărul și data procedurii de achiziție publică] (numit în continuare „Contract”).

Prin urmare, noi înțelegem că Furnizorul trebuie să depună o Garanție de bună execuție în conformitate cu prevederile documentelor de atribuire.

În urma solicitării Furnizorului, noi, prin prezenta, ne angajăm irevocabil să vă plătim orice sumă(e) ce nu depășește [introduceți suma(ele) în cifre și cuvinte] la primirea primei cereri în scris din partea Dvs., prin care declarați că Furnizorul nu îndeplinește una sau mai multe obligații conform Contractului, fără discuții sau clarificări și fără necesitatea de a demonstra sau arăta temeiurile sau motivele pentru cererea Dvs. sau pentru suma indicată în aceasta.

Această Garanție va expira nu mai târziu de [introduceți numărul] de la data de [introduceți luna] [introduceți anul],¹ și orice cerere de plată ce ține de aceasta trebuie recepționată de către noi la oficiu pînă la această dată inclusiv.

[semnăturile reprezentanților autorizați ai băncii și ai Furnizorului]

¹ Autoritatea contractantă trebuie să țină cont de situațiile cînd, în cazul unei extinderi a perioadei de executare a Contractului, autoritatea contractantă va avea nevoie să ceară o extindere și a acestei garanții de la bancă. O astfel de cerere trebuie să fie întocmită în scris și trebuie făcută înainte de expirarea datei stabilite în garanție. În procesul pregătirii acestei Garanții, autoritatea contractantă ar putea lua în considerare adăugarea următorului text în formular, la sfîrșitul penultimului paragraf: „Noi sîntem de acord cu o singură extindere a acestei Garanții pentru o perioadă ce nu depășește [șase luni] [un an], ca răspuns al cererii în scris a autorității contractante pentru o astfel de extindere, și o astfel de cerere urmează a fi prezentată nouă înainte de expirarea prezentei garanții.”

CAPITOLUL IV SPECIFICAȚII TEHNICE ȘI DE PREȚ

Următoarele tabele și formulare vor fi completate de către ofertant și incluse în ofertă. În cazul unei discrepanțe sau al unui conflict cu textul CAPITOLULUI I, prevederile din prezentul CAPITOL vor prevala asupra prevederilor din CAPITOLUL I.

Formular	Denumirea
F4.1	Specificații tehnice
F4.2	Specificații de preț

Specificații tehnice (F4.1)

[Acest tabel va fi completat de către ofertant în coloanele 3, 4, 5, 7, iar de către autoritatea contractantă – în coloanele 1, 2, 6, 8]

Numărul licitației:	MD-1551882556342	Data:	Alternativa nr.: _____
Denumirea licitației:	Echipamentelor de fitness (inclusiv instalarea și amenajarea)	Lot: 1,2	Pagina: __ din __

Cod CPV	Denumirea bunurilor și/sau a serviciilor	Modelul articolului	Țara de origine	Producătorul	Specificarea tehnică deplină solicitată de către autoritatea contractantă	Specificarea tehnică deplină propusă de către ofertant	Standarde de referință
1	2	3	4	5	6	7	8
	Bunuri:						
	Lotul 1: Echipamente de fitness (model 1)						
45111291-4	Echipament fitness pentru mușchii picioarelor (conform desenului de mai jos)				Conform descrierii din anexă		
45111291-4	Echipament fitness pentru mușchii mâinilor (conform desenului de mai jos)				Conform descrierii din anexă		
45111291-4	Echipament fitness pendulare (conform desenului de mai jos)				Conform descrierii din anexă		
45111291-4	Echipament fitness pentru mușchii abdominali (conform desenului de mai jos)				Conform descrierii din anexă		
45111291-4	Echipament fitness bicicletă (conform desenului de mai jos)				Conform descrierii din anexă		
45111291-4	Echipament gimnastică bară+spalier suedez				Conform descrierii din anexă		
45111291-4	Echipament gimnastică - paralele				Conform descrierii din		

					anexă		
-	Bancă de odihnă				Conform descrierii din anexă		
-	Pregătirea și amenajarea terenului				Conform caietului de sarcini anexat		
	Lotul 2: Echipamente de fitness (model 2)						
45111291-4	Echipament fitness pentru mușchii dorsali (conform desenului de mai jos)				Conform descrierii din anexă		
45111291-4	Echipament fitness pentru mușchii deltoizi (conform desenului de mai jos)				Conform descrierii din anexă		
45111291-4	Echipament fitness pentru mușchii picioarelor (conform desenului de mai jos)				Conform descrierii din anexă		
45111291-4	Echipament fitness bicicletă (conform desenului de mai jos)				Conform descrierii din anexă		
45111291-4	Echipament fitness pendulare (conform desenului de mai jos)				Conform descrierii din anexă		
45111291-4	Echipament gimnastică bară+spalier suedez				Conform descrierii din anexă		
45111291-4	Echipament gimnastică - paralele				Conform descrierii din anexă		
-	Bancă de odihnă				Conform descrierii din anexă		
-	Pregătirea și amenajarea terenului				Conform caietului de sarcini anexat		

Semnat: _____ Numele, Prenumele: _____ În calitate de: _____

Ofertantul: _____ Adresa: _____

Specificații de preț (F4.2)

[Acest tabel va fi completat de către ofertant în coloanele 5,6,7,8, iar de către autoritatea contractantă – în coloanele 1,2,3,4,9]

Nr. MD-1551882556342	Data: ____	Alternativa nr.: _____
Echipamentelor de fitness (inclusiv instalarea și amenajarea)	Lot: 1,2	Pagina: __ din __

Cod CPV	Denumirea bunurilor și/sau a serviciilor	Unitatea de măsură	Cantitatea	Preț unitar (fără TVA)	Preț unitar (cu TVA)	Suma fără TVA	Suma cu TVA	Termenul de livrare/prestare
1	2	3	4	5	6	7	8	9
	Bunuri:							
	Lotul 1: Echipamente de fitness (model 1)							
45111291-4	Echipament fitness pentru mușchii picioarelor (conform desenului de mai jos)	Buc.	40					120 zile
45111291-4	Echipament fitness pentru mușchii mâinilor (conform desenului de mai jos)	Buc.	40					
45111291-4	Echipament fitness pendulare (conform desenului de mai jos)	Buc.	40					
45111291-4	Echipament fitness pentru mușchii abdominali (conform desenului de mai jos)	Buc.	40					
45111291-4	Echipament fitness bicicletă (conform desenului de mai jos)	Buc.	40					
45111291-4	Echipament gimnastică bară+spalier suedez	Buc	40					
45111291-4	Echipament gimnastică - paralele	Buc	40					
-	Bancă de odihnă	Buc	40					

-	Pregătirea și amenajarea terenului	Buc	40					
	Lotul 2: Echipamente de fitness (model 2)							
45111291-4	Echipament fitness pentru mușchii dorsali (conform desenului de mai jos)	Buc	40					120 zile
45111291-4	Echipament fitness pentru mușchii deltoizi (conform desenului de mai jos)	Buc	40					
45111291-4	Echipament fitness pentru mușchii picioarelor (conform desenului de mai jos)	Buc	40					
45111291-4	Echipament fitness bicicletă (conform desenului de mai jos)	Buc	40					
45111291-4	Echipament fitness pendulare (conform desenului de mai jos)	Buc	40					
45111291-4	Echipament gimnastică bară+spalier suedez	Buc	40					
45111291-4	Echipament gimnastică - paralele	Buc	40					
-	Bancă de odihnă	Buc	40					
-	Pregătirea și amenajarea terenului	Buc	40					

Semnat: _____ Numele, Prenumele: _____ În calitate de: _____

Ofertantul: _____ Adresa: _____

DESCRIEREA

Echipamentelor de fitness (model 1)

1. Echipament fitness pentru mușchii picioarelor (conform desenului de mai jos)

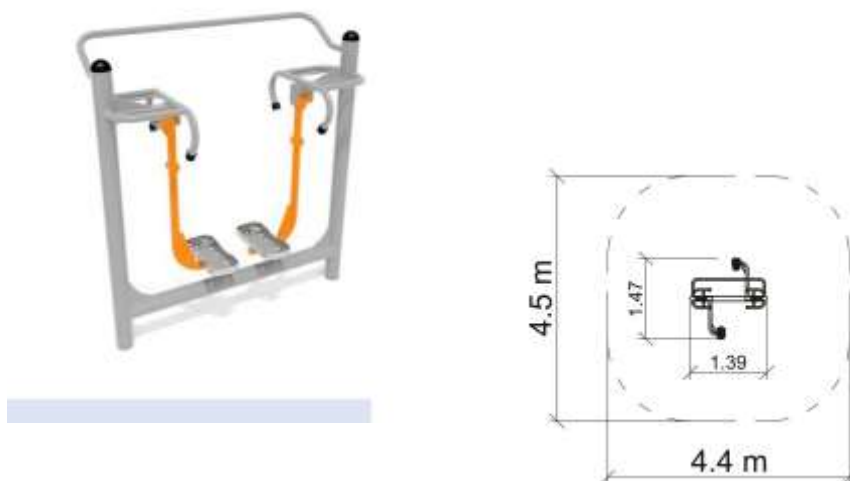
Confecționat din oțel galvanizat gruntuit și vopsit în câmp electrostatic. Prevăzut cu rulmenți cu role conice. Șuruburile și piulițele vor fi protejate cu capace din plastic

Diametrul țevii de bază – min 87 mm

Dimensiuni (LxlxH): nu mai puțin de 1390x640x1500 mm

Suprafața de siguranță : 4500x4400 mm

Fixarea echipamentului se va executa în fundație de beton B150, la o adâncime de 60 cm, lungime de 40 cm, lățime de 40 cm.



2. Echipament fitness pentru mușchii mâinilor (conform desenului de mai jos)

Confecționat din oțel galvanizat gruntuit și vopsit în câmp electrostatic. Prevăzut cu rulmenți cu role conice. Șuruburile și piulițele vor fi protejate cu capace din plastic

Diametrul țevii de bază – min 87 mm

Dimensiuni (LxlxH): nu mai puțin de 1200x900x1950 mm

Suprafața de siguranță : 3900x4400 mm

Culoarea echipamentelor : RAL 7004, RAL 2009 (conform desenului de mai jos)

Fixarea echipamentului se va executa în fundație de beton B150, la o adâncime de 60 cm, lungime de 40 cm, lățime de 40 cm.



3. Echipament fitness pendulare (conform desenului de mai jos)

Confecționat din oțel galvanizat gruntuit și vopsit în câmp electrostatic. Prevăzut cu rulmenți cu role conice. Șuruburile și piulițele vor fi protejate cu capace din plastic

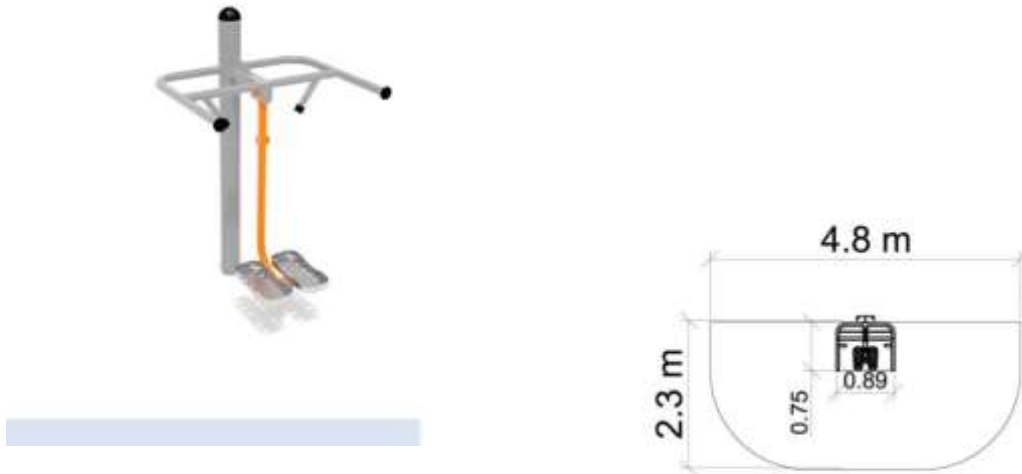
Diametrul țevii de bază – min 87 mm

Dimensiuni (LxlxH): nu mai puțin de 890x760x1500 mm

Suprafața de siguranță : 2300x4800 mm

Culoarea echipamentelor : RAL 7004, RAL 2009 (conform desenului de mai jos)

Fixarea echipamentului se va executa in fundatie de beton B150, la o adancime de 60 cm, lungime de 40 cm, latime de 40 cm.



4. Echipament fitness pentru mușchii abdominali (conform desenului de mai jos)

Confecționat din oțel galvanizat gruntuit și vopsit în câmp electrostatic. Șuruburile și piulițele vor fi protejate cu capace din plastic

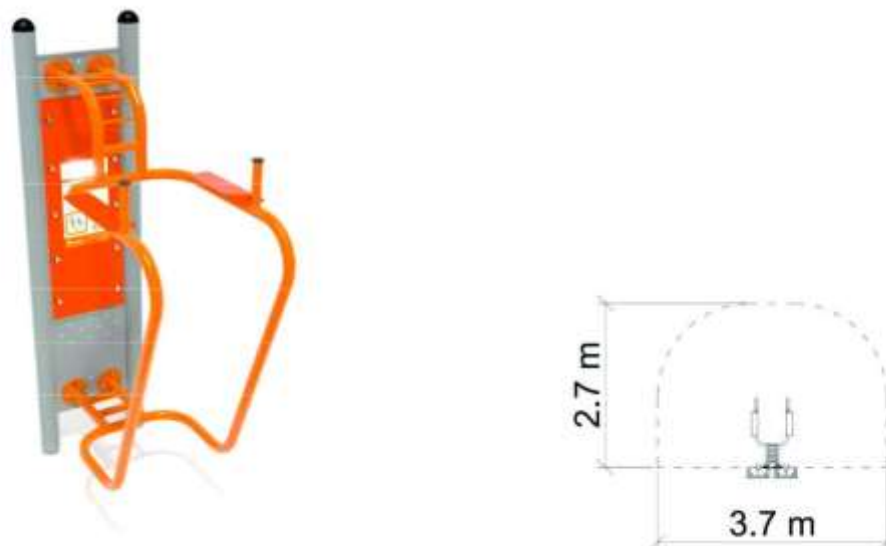
Panoul va fi confecționat din țevă de oțel galvanizat gruntuit și vopsit în câmp electrostatic D - min 76 mm, tablă din oțel galvanizat gruntuit și vopsit în câmp electrostatic, grosimea - min 8 mm, HDPE (RAL 2009), grosimea – min 5 mm, LxH – min 340x970 mm

Dimensiuni (LxlxH): nu mai puțin de 600x1170x1950 mm

Suprafața de siguranță : 2700x3700 mm

Culoarea echipamentelor : RAL 7004, RAL 2009 (conform desenului de mai jos)

Fixarea echipamentului se va executa in fundatie de beton B150, la o adancime de 60 cm, lungime de 40 cm, latime de 40 cm.



5. Echipament fitness bicicletă (conform desenului de mai jos)

Confecționat din oțel galvanizat gruntuit și vopsit în câmp electrostatic. Prevăzut cu rulmenți cu role conice. Șuruburile și piulițele vor fi protejate cu capace din plastic

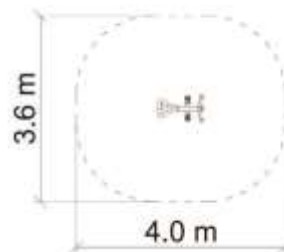
Diametrul țevii de bază – min 87 mm

Dimensiuni (LxlxH): nu mai puțin de 950x550x1200 mm

Suprafața de siguranță : 3600x4000 mm

Culoarea echipamentelor : RAL 7004, RAL 2009 (conform desenului de mai jos)

Fixarea echipamentului se va executa în fundație de beton B150, la o adâncime de 60 cm, lungime de 40 cm, lățime de 40 cm.



6. Echipament gimnastică (bară+spalier suedez)

Dimensiuni min (LxIxH): 300x3100x2500 mm

Pilonul de bază confecționat din oțel galvanizat grunțuit și vopsit în câmp electrostatic, cu diametrul de min 133 mm, grosimea metalului min 4 mm.

Culoarea echipamentelor : RAL 7004, RAL 2009 (conform desenului de mai jos)

Fixarea echipamentului se va executa în fundație de beton B150, la o adâncime de 60 cm, lungime de 40 cm, lățime de 40 cm.

7. Echipament gimnastică (paralele)

Dimensiuni (LxIxH): 700x2000x1400 mm

Pilonul de bază confecționat din oțel galvanizat grunțuit și vopsit în câmp electrostatic, cu diametrul de min 133 mm, grosimea metalului min 4 mm.

Culoarea echipamentelor : RAL 7004, RAL 2009 (conform desenului de mai jos)

Fixarea echipamentului se va executa în fundație de beton B150, la o adâncime de 60 cm, lungime de 40 cm, lățime de 40 cm.

8. Bancă de odihnă

2 picioare din teava metalică 20x40x4 mm, închise sus cu fasie metalică și completate în partea de jos cu ancora pentru betonare ; 2 legături metalice inferioare între picioare din cornier min 25x25x4 mm
Legătura metalică superioară a spătarului în formă de semicerc din cornier min 25x25x4 mm

Rigle de lemn din rasinoase (8 buc), uscate, grosimea min 40 mm, lățimea 90 mm, prinse de 3 fasii 3x25 mm a carcăsei metalice cu suruburi cu cap hexagonal. Componentele metalice se vor vopsi în min 2 straturi de email pe grund (culoare gri), lemnul se va vopsi în min 3 straturi de email pentru exterior pe bază de apă (culoarea lemnului). Picioarele băncii vor fi fixate în fundație de beton B150, la o adâncime de 30 cm, lungime de 20 cm, lățime de 20 cm.

9. Pregătirea și amenajarea terenului

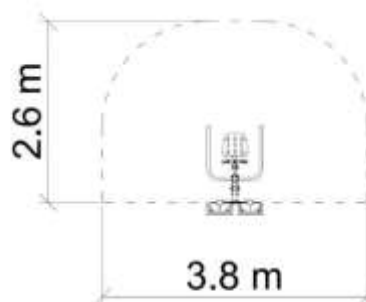
№ crt.	Simbol norme și Cod resurse	Denumire lucrărilor	Unitatea de masura	Volum
1	2	3	4	5
0	RpCB18A	Demolarea betoanelor vechi cu mijloace manuale, fundatii si elevatii cu dozaje pina la 150 kg/mc	m3	0,50
1	RpCP44B	Demontarea constructiilor metalice fara recuperarea materialelor	kg	120,00

1	2	3	4	5
2	TsE01B	Nivelarea manuala a terenurilor si platformelor, cu denivelari de 10-20 cm, in teren mijlociu	100m2	1,60
6	DE10A	Borduri prefabricate din beton, pentru trotuare 20x25 cm, pe fundatie de beton 30x15 cm	m	36,00
7	TsC54C	Strat de fundatie din pietris spalat de riu fr = 5 - 20 mm	m3	6,00

DESCRIEREA Echipamentelor de fitness (model 2)

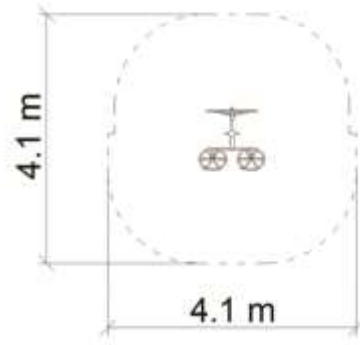
1. Echipament fitness pentru mușchii dorsali (conform desenului de mai jos)

Confecționat din oțel galvanizat gruntuit și vopsit în câmp electrostatic. Prevăzut cu rulmenți cu role conice. Șuruburile și piulițele vor fi protejate cu capace din plastic
Panoul va fi confecționat din țevă de oțel galvanizat gruntuit și vopsit în câmp electrostatic D - min 76 mm, tablă din oțel galvanizat gruntuit și vopsit în câmp electrostatic, grosimea - min 8 mm, HDPE (RAL 2009), grosimea – min 5 mm, LxH – min 340x970 mm
Dimensiuni (LxlxH): nu mai puțin de 790x1090x1950 mm
Suprafața de siguranță : 2600x3800 mm
Culoarea echipamentelor : RAL 7004, RAL 2009 (conform desenului de mai jos)
Fixarea echipamentului se va executa in fundatie de beton B150, la o adancime de 60 cm, lungime de 40 cm, latime de 40 cm.



2. Echipament fitness pentru mușchii deltoizi (conform desenului de mai jos)

Confecționat din oțel galvanizat gruntuit și vopsit în câmp electrostatic. Prevăzut cu rulmenți cu role conice. Șuruburile și piulițele vor fi protejate cu capace din plastic
Diametrul țevii de bază – min 87 mm
Dimensiuni (LxlxH): nu mai puțin de 1080x1040x1710 mm
Suprafața de siguranță : 4100x4100 mm
Culoarea echipamentelor : RAL 7004, RAL 2009 (conform desenului de mai jos)
Fixarea echipamentului se va executa in fundatie de beton B150, la o adancime de 60 cm, lungime de 40 cm, latime de 40 cm.



3. Echipament fitness pentru mușchii picioarelor (conform desenului de mai jos)

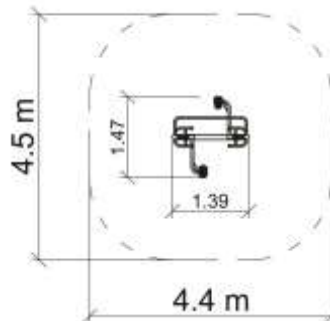
Confecționat din oțel galvanizat gruntuit și vopsit în câmp electrostatic. Prevăzut cu rulmenți cu role conice. Șuruburile și piulițele vor fi protejate cu capace din plastic

Diametrul țevii de bază – min 87 mm

Dimensiuni (LxlxH): nu mai puțin de 1390x640x1500 mm

Suprafața de siguranță : 4500x4400 mm

Fixarea echipamentului se va executa în fundație de beton B150, la o adâncime de 60 cm, lungime de 40 cm, lățime de 40 cm.



4. Echipament fitness bicicletă (conform desenului de mai jos)

Confecționat din oțel galvanizat gruntuit și vopsit în câmp electrostatic. Prevăzut cu rulmenți cu role conice. Șuruburile și piulițele vor fi protejate cu capace din plastic

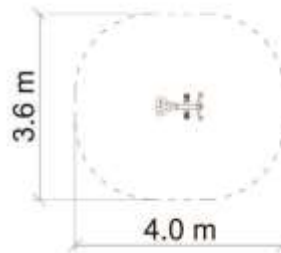
Diametrul țevii de bază – min 87 mm

Dimensiuni (LxlxH): nu mai puțin de 950x550x1200 mm

Suprafața de siguranță : 3600x4000 mm

Culoarea echipamentelor : RAL 7004, RAL 2009 (conform desenului de mai jos)

Fixarea echipamentului se va executa în fundație de beton B150, la o adâncime de 60 cm, lungime de 40 cm, lățime de 40 cm.



5. Echipament fitness pendulare (conform desenului de mai jos)

Confeționat din oțel galvanizat grunțuit și vopsit în câmp electrostatic. Prevăzut cu rulmenți cu role conice. Șuruburile și piulițele vor fi protejate cu capace din plastic

Diametrul țevii de bază – min 87 mm

Dimensiuni (LxIxH): nu mai puțin de 890x760x1500 mm

Suprafața de siguranță : 2300x4800 mm

Culoarea echipamentelor : RAL 7004, RAL 2009 (conform desenului de mai jos)

Fixarea echipamentului se va executa în fundație de beton B150, la o adâncime de 60 cm, lungime de 40 cm, lățime de 40 cm.



6. Echipament gimnastică (bară+spalier suedez)

Dimensiuni min (LxIxH): 300x3100x2500 mm

Pilonul de bază confecționat din oțel galvanizat grunțuit și vopsit în câmp electrostatic, cu diametrul de min 133 mm, grosimea metalului min 4 mm.

Culoarea echipamentelor : RAL 7004, RAL 2009 (conform desenului de mai jos)

Fixarea echipamentului se va executa în fundație de beton B150, la o adâncime de 60 cm, lungime de 40 cm, lățime de 40 cm.

7. Echipament gimnastică (paralele)

Dimensiuni (LxIxH): 700x2000x1400 mm

Pilonul de bază confecționat din oțel galvanizat grunțuit și vopsit în câmp electrostatic, cu diametrul de min 133 mm, grosimea metalului min 4 mm.

Culoarea echipamentelor : RAL 7004, RAL 2009 (conform desenului de mai jos)

Fixarea echipamentului se va executa în fundație de beton B150, la o adâncime de 60 cm, lungime de 40 cm, lățime de 40 cm.

8. Bancă de odihnă

2 picioare din teava metalică 20x40x4 mm, închise sus cu fasie metalică și completate în partea de jos cu ancora pentru betonare ; 2 legături metalice inferioare între picioare din cornier min 25x25x4 mm
Legătura metalică superioară a spătarului în formă de semicerc din cornier min 25x25x4 mm

Rigle de lemn din rasinoase (8 buc), uscate, grosimea min 40 mm, lățimea 90 mm, prinse de 3 fasii 3x25 mm a carcăsei metalice cu suruburi cu cap hexagonal. Componentele metalice se vor vopsi în min 2 straturi de email pe grund (culoare gri), lemnul se va vopsi în min 3 straturi de email pentru exterior pe bază de apă (culoarea lemnului). Picioarele băncii vor fi fixate în fundație de beton B150, la o adâncime de 30 cm, lungime de 20 cm, lățime de 20 cm.

9. Pregătirea și amenajarea terenului

№ crt.	Simbol norme și Cod resurse	Denumire lucrărilor	Unitatea de masura	Volum
1	2	3	4	5
0	RpCB18A	Demolarea betoanelor vechi cu mijloace manuale, fundatii si elevatii cu dozaje pina la 150 kg/mc	m3	0,50
1	RpCP44B	Demontarea constructiilor metalice fara recuperarea materialelor	kg	120,00
2	TsE01B	Nivelarea manuala a terenurilor si platformelor, cu denivelari de 10-20 cm, in teren mijlociu	100m2	1,60
6	DE10A	Borduri prefabricate din beton, pentru trotuare 20x25 cm, pe fundatie de beton 30x15 cm	m	36,00
7	TsC54C	Strat de fundatie din pietris spalat de riu fr = 5 - 20 mm	m3	6,00

CAPITOLUL V
FORMULARUL DE CONTRACT

Formular	Denumirea
F5.1	Contract-model

Contract-model (F5.1)



A C H I Z I Ţ I I P U B L I C E

CONTRACT Nr. _____

de achiziționare echipamentelor de fitness (inclusiv instalarea și amenajarea)

Cod CPV: _____

“ ___ ” _____ 20__

_____ (localitatea)

Furnizorul de bunuri	Autoritatea contractantă
_____, (denumirea completă a întreprinderii, asociației, organizației) reprezentată prin _____, (funcția, numele, prenumele) care acționează în baza _____, (statut, regulament, hotărîre etc.) denumit(a) în continuare <i>Vînzător</i> _____, (se indică nr. și data de înregistrare în Registrul de Stat) pe de o parte,	_____, (denumirea completă a întreprinderii, asociației, organizației) reprezentată prin _____, (funcția, numele, prenumele) care acționează în baza _____, (statut, regulament, hotărîre etc.) denumit(a) în continuare <i>Cumpărător</i> _____, (se indică nr. și data de înregistrare în Registrul de Stat) pe de altă parte,

ambii (denumiți(te) în continuare *Părți*), au încheiat prezentul Contract referitor la următoarele:

- a. Achiziționarea _____,
(denumirea bunului)
denumite în continuare Bunuri, conform procedurii de achiziții publice de tip
_____ nr. _____ din _____,
în baza deciziei grupului de lucru al Cumpărătorului/Beneficiarului din

- b. Următoarele documente vor fi considerate părți componente și integrale ale Contractului:
- a) Specificația tehnică;
 - b) Specificația de preț;
 - c) *[adăugați alte documente componente conform necesității, de exemplu, desene, grafice, formulare, protocolul de recepționare provizorie și finală etc.]*
- c. Prezentul Contract va predomina asupra tuturor altor documente componente. În cazul unor discrepanțe sau inconsecvențe între documentele componente ale Contractului, documentele vor avea ordinea de prioritate enumerată mai sus.
- d. În calitate de contravaloare a plăților care urmează a fi efectuate de Cumpărător/beneficiar, Vânzătorul se obligă prin prezenta să livreze Cumpărătorului/beneficiarului Bunurile și să înlătore defectele lor în conformitate cu prevederile Contractului sub toate aspectele.
- e. Cumpărătorul/beneficiarul se obligă prin prezenta să plătească Vânzătorului, în calitate de contravaloare a livrării bunurilor, precum și a înlăturării defectelor lor, prețul Contractului sau orice altă sumă care poate deveni plătită conform prevederilor Contractului în termenele și modalitatea stabilite de Contract.

1. Obiectul Contractului

1.1. Vânzătorul își asumă obligația de a livra Bunurile conform Specificației, care este parte integrantă a prezentului Contract.

1.2. Cumpărătorul/beneficiarul se obligă, la rîndul său, să achite și să recepționeze Bunurile de Vânzător.

1.3. Calitatea Bunurilor se atestă prin certificatele de calitate indicate în Specificație. Bunurile livrate în baza contractului vor respecta standardele indicate în Specificație. Când nu este menționat nici un standard sau reglementare aplicabilă, se vor respecta standardele sau alte reglementări autorizate în țara de origine a produselor.

1.4. Termenele de garanție *[valabilitate, după caz]* a Bunurilor sînt indicate în Specificație.

2. Termeni și condiții de livrare

2.1. Livrarea Bunurilor se efectuează de către Vânzător în termenele prevăzute de graficul de livrare.

2.2. Documentația de însoțire a Bunurilor include:
[Cerințele de mai sus trebuie prevăzute de către autoritatea contractantă și ajustate conform cerințelor actuale.]

2.3. Originalele documentelor prevăzute în punctul 2.2 se vor prezenta Cumpărătorului cel tîrziu la momentul livrării bunurilor la destinația finală. Livrarea bunurilor se consideră încheiată în momentul în care sînt prezentate documentele de mai sus.

3. Prețul și condiții de plată

3.1. Prețul Bunurilor livrate conform prezentului Contract este stabilit în lei moldovenești, fiind indicat Specificația prezentului Contract.

3.2. Suma totală a prezentului Contract, inclusiv TVA, se stabilește în lei moldovenești și constituie: _____ lei MD.

(suma cu cifre și litere)

3.3. Achitarea plăților pentru Bunurile livrate va efectua în lei moldovenești.

3.4. Metoda și condițiile de plată de către Cumpărător vor fi:

[Cerințele de mai sus trebuie revăzute de către autoritatea contractantă și ajustate conform cerințelor actuale.]

3.5. Plățile se vor efectua prin transfer bancar pe contul de decontare al Vînzătorului indicat în prezentul Contract.

4. Condiții de predare-primire (instalare)

4.1. Bunurile se consideră predate de către Vînzător și recepționate de către Cumpărător [destinatar, după caz] dacă:

- a) cantitatea Bunurilor corespunde informației indicate în Lista bunurilor și graficul livrării și documentele de însoțire conform punctului 2.2 al prezentului Contract;
- b) calitatea Bunurilor corespunde informației indicate în Specificație;
- c) ambalajul și integritatea Bunurilor corespunde informației indicate în Specificație.

4.2. Vînzătorul este obligat să prezinte Cumpărătorului un exemplar original al facturii fiscale odată cu livrarea Bunurilor, pentru efectuarea plății. Pentru nerespectarea de către Vînzător a prezentei clauze, Cumpărătorul își rezervă dreptul de a majora termenul de achitare prevăzut în punctul 3.4 corespunzător numărului de zile de întârziere și de a fi exonerat de achitarea penalității stabilite în punctul 10.3.

5. Standarde

5.1. Produsele furnizate în baza contractului vor respecta standardele prezentate de către furnizor în propunerea sa tehnică.

5.2. Cînd nu este menționat nici un standard sau reglementare aplicabilă se vor respecta standardele sau alte reglementări autorizate în țara de origine a produselor.

6. Obligațiile părților

6.1. În baza prezentului Contract, Vînzătorul se obligă:

- a) să livreze Bunurile în condițiile prevăzute de prezentul Contract;
- b) să anunțe Cumpărătorul după semnarea prezentului Contract, în decurs de ____ zile calendaristice, prin telefon/fax sau telegramă autorizată, despre disponibilitatea livrării Bunurilor;
- c) să asigure condițiile corespunzătoare pentru recepționarea Bunurilor de către Cumpărător [destinatar, după caz], în termenele stabilite, în corespundere cu cerințele prezentului Contract;
- d) să asigure integritatea și calitatea Bunurilor pe toată perioada de pînă la recepționarea lor de către Cumpărător [destinatar, după caz].

6.2. În baza prezentului Contract, Cumpărătorul se obligă:

- a) să întreprindă toate măsurile necesare pentru asigurarea recepționării în termenul stabilit a Bunurilor livrate în corespundere cu cerințele prezentului Contract;
- b) să asigure achitarea Bunurilor livrate, respectînd modalitățile și termenele indicate în prezentul Contract.

7. Forța majoră

7.1. Părțile sînt exonerate de răspundere pentru neîndeplinirea parțială sau integrală a obligațiilor conform prezentului Contract, dacă aceasta este cauzată de producerea unor cazuri de forță majoră (războaie, calamități naturale: incendii, inundații, cutremure de pămînt, precum și alte circumstanțe care nu depind de voința Părților).

7.2. Partea care invocă clauza de forță majoră este obligată să informeze imediat (dar nu mai târziu de 10 zile) cealaltă Parte despre survenirea circumstanțelor de forță majoră.

7.3. Survenirea circumstanțelor de forță majoră, momentul declanșării și termenul de acțiune trebuie să fie confirmate printr-un certificat, eliberat în mod corespunzător de către organul competent din țara Părții care invocă asemenea circumstanțe.

8. Rezilierea

8.1. Rezilierea Contractului se poate realiza cu acordul comun al Părților.

8.2. Contractul poate fi reziliat în mod unilateral de către:

- a) Cumpărător în caz de refuz al Vânzătorului de a livra Bunurile prevăzute în prezentul Contract;
- b) Cumpărător în caz de nerespectare de către Vânzător a termenelor de livrare stabilite;
- c) Vânzător în caz de nerespectare de către Cumpărător a termenelor de plată a Bunurilor;
- d) Vânzător sau Cumpărător în caz de nesatisfacere de către una dintre Părți a pretențiilor înaintate conform prezentului Contract.

8.3. Partea inițiatoare a rezilierii Contractului este obligată să comunice în termen de ___ zile lucrătoare celeilalte Părți despre intențiile ei printr-o scrisoare motivată.

8.4. Partea înștiințată este obligată să răspundă în decurs de ___ zile lucrătoare de la primirea notificării. În cazul în care litigiul nu este soluționat în termenele stabilite, partea inițiatoare va iniția rezilierea.

9. Reclamații

9.1. Reclamațiile privind cantitatea Bunurilor livrate sînt înaintate Vânzătorului la momentul recepționării lor, fiind confirmate printr-un act întocmit în comun cu reprezentantul Vânzătorului.

9.2. Pretențiile privind calitatea bunurilor livrate sînt înaintate Vânzătorului în termen de ___ zile lucrătoare de la depistarea deficiențelor de calitate și trebuie confirmate printr-un certificat eliberat de o organizație independentă neutră și autorizată în acest sens.

9.3. Vânzătorul este obligat să examineze pretențiile înaintate în termen de ___ zile lucrătoare de la data primirii acestora și să comunice Cumpărătorului despre decizia luată.

9.4. În caz de recunoaștere a pretențiilor, Vânzătorul este obligat, în termen de ___ zile, să livreze suplimentar Cumpărătorului cantitatea nelivrată de bunuri, iar în caz de constatare a calității necorespunzătoare – să le substituie sau să le corecteze în conformitate cu cerințele Contractului.

9.5. Vânzătorul poartă răspundere pentru calitatea Bunurilor în limitele stabilite, inclusiv pentru viciile ascunse.

9.6. În cazul devierii de la calitatea confirmată prin certificatul de calitate întocmit de organizația independentă neutră sau autorizată în acest sens, cheltuielile pentru staționare sau întârziere sînt suportate de partea vinovată.

10. Sancțiuni

10.1. Forma de garanție de bună executare a contractului agreată de Cumpărător este _____, în cuantum de ___% din valoarea contractului.

10.2. Pentru refuzul de a vinde Bunurile prevăzute în prezentul Contract, se va reține garanția de bună executare a contractului, în cazul în care ea a fost constituită în conformitate cu prevederile punctului 10.1., în caz contrar Vânzătorul suportă o penalitate în valoare de ___% [indicați procentajul] din suma totală a contractului.

10.3. Pentru livrarea cu întârziere a Bunurilor, Vânzătorul poartă răspundere materială în valoare de ___% din suma Bunurilor nelivrate, pentru fiecare zi de întârziere, dar nu mai mult de

___ % [indicați procentajul] din suma totală a prezentului Contract. În cazul în care întârzierea depășește _____ zile, se consideră ca fiind refuz de a vinde Bunurile prevăzute în prezentul Contract și Vânzătorului i se va reține garanția de bună executare a contractului, în cazul în care ea a fost constituită în conformitate cu prevederile punctului 10.1.

10.4. Pentru achitarea cu întârziere, Cumpărătorul poartă răspundere materială în valoare de ___% [indicați procentajul] din suma Bunurilor neachitate, pentru fiecare zi de întârziere, dar nu mai mult de ___% [indicați procentajul] din suma totală a prezentului contract.

11. Drepturi de proprietate intelectuală

11.1. Furnizorul are obligația să despăgubească achizitorul împotriva oricărui:

- a) reclamații și acțiuni în justiție, ce rezultă din încălcarea unor drepturi de proprietate intelectuală (brevete, nume, mărci înregistrate etc.), legate de echipamentele, materialele, instalațiile sau utilajele folosite pentru sau în legătură cu produsele achiziționate, și
- b) daune-interese, costuri, taxe și cheltuieli de orice natură, aferente, cu excepția situației în care o astfel de încălcare rezultă din respectarea Caietului de sarcini întocmit de către achizitor.

12. Dispoziții finale

12.1. Litigiile ce ar putea rezulta din prezentul Contract vor fi soluționate de către Părți pe cale amiabilă. În caz contrar, ele vor fi transmise spre examinare în instanța de judecată competentă conform legislației Republicii Moldova.

12.2. De la data semnării prezentului Contract, toate negocierile purtate și documentele perfectate anterior își pierd valabilitatea.

12.3. Părțile contractante au dreptul, pe durata îndeplinirii contractului, să convină asupra modificării clauzelor contractului, prin act adițional, numai în cazul apariției unor circumstanțe care lezează interesele comerciale legitime ale acestora și care nu au putut fi prevăzute la data încheierii contractului. Modificările și completările la prezentul Contract sînt valabile numai în cazul în care au fost perfectate în scris și au fost semnate de ambele Părți.

12.4. Nici una dintre Părți nu are dreptul să transmită obligațiile și drepturile sale stipulate în prezentul Contract unor terțe persoane fără acordul în scris al celeilalte părți.

12.5. Prezentul Contract este întocmit în două exemplare în limba de stat a Republicii Moldova, câte un exemplar pentru Vânzător, Cumpărător.

12.6. Prezentul Contract se consideră încheiat la data semnării și intră în vigoare la data înregistrării la Trezoreria de Stat a Ministerului Finanțelor, în cazul în care sursele financiare se alocă din bugetul de stat/bugetul local, sau la data semnării sau la o altă dată ulterioară indicată în acest contract în cazul în care gestionarea surselor financiare nu se efectuează prin intermediul sistemului trezorerial.

12.7. Prezentul contract este valabil pînă la 31 decembrie 20__.

12.8. Prezentul Contract reprezintă acordul de voință al părților și se consideră semnat la data aplicării ultimei semnături de către una din părți.

12.9. Pentru confirmarea celor menționate mai sus, Părțile au semnat prezentul Contract în conformitate cu legislația Republicii Moldova, la data și anul indicate mai sus.

13. Datele juridice, poștale și bancare ale Părților

Furnizorul de bunuri	Autoritatea contractantă
Adresa poștală: Telefon: Cont de decontare: Banca: Adresa poștală a băncii: Cod: Cod fiscal:	Adresa poștală: Telefon: Cont de decontare: Banca: Adresa poștală a băncii: Cod: Cod fiscal:

14. Semnăturile părților

Furnizorul de bunuri	Autoritatea contractantă
Semnătura autorizată: L.Ș.	Semnătura autorizată: L.Ș.

Contabil:

Înregistrat Nr.:

Trezoreria:

Data: